

COMBI 1

Pufferspeicher mit integriertem Polywarm® beschichteten Trinkwasserspeicher



ANWENDUNG

Heizung, Warmwasserspeicherung und Warmwasserbereitung.

MATERIAL

Puffertank: Außen lackierter Baustahl. Der Puffer ist für die Installation im geschlossenen Kreislauf vorgesehen, daher ist keine Korrosionsschutzbehandlung vorgesehen.

Warmwasserspeicher: Weichstahl mit Polywarm®-Beschichtung (Bescheinigung ACS – SSICA – EN 16421 – WRAS)

TECHNISCHE BESCHREIBUNG

Multi-Heat Energy-Speicher COMBI 1 werden in Einheiten mit einer typischerweise diskontinuierlichen Energiequelle für die doppelte Nutzung eingesetzt: Heizsysteme und Warmwassersysteme.

ISOLIERUNG

- **HARD**: Hohe Wärmedämmung durch ökologischen Polyurethan-Hartschaum. Modelle 800-1000 mit abnehmbarer Hartschaumisolierung erhältlich.

- **WEICH** (zerlegbar): NOFIRE®-Polyesterfleece, 100 % aus recycelbarem Material, mit hoher Wärmeisolierung. Feuerwiderstandsklasse B-s2d0 nach EN 13501.

Außenverkleidung aus grauem PVC, komplett mit Deckel und Flanschabdeckung.

KATHODENSCHUTZ

Kettenmagnesiumanode

GARANTIE

5 Jahre (siehe Allgemeine Verkaufsbedingungen und Garantie)

ZUBEHÖR UND ERSATZTEILE

Die gesamte Liste finden Sie im Abschnitt „Zubehör“.



Online-ERP-Etikettierungstool

COMBI 1 WB

Modell	HARTSCHAUM- Isolierung		Volumen [lt]	Oberfläche [m ²]	ErP
	Artikel Nr.				
500	3270162314001		99	1,1	C
600	3270162314002		146	1,3	C
800	3270162314003		191	1,6	B
1000	3270162314004		226	1,8	C
1500	3270162314005		412	2,5	C
2000	3270162314006		566	3,1	B




COMBI 1 WC


Modell	Zerlegbares weiches Fleece Isolierung		Volumen [lt]	Oberfläche [m ²]	ErP
	Artikel Nr.				
800	3270162284012		191	1,6	C
1000	3270162284013		226	1,8	C
1500	3270162284014		412	2,5	C
2000	3270162284015		566	3,1	C

ZUBEHÖR


Thermometer

Artikel Nr.	
5032240000107	
5-Einheiten-Box	

Kettenmagnesiumanode (Anschluss 3/4")

Artikel Nr.	Für Modelle	
5200000041007	800–2000	
5200000041016	500,600	
Nr. 2 Kettenanoden + Isolierkappe + Dichtung		

Pufferspeicher-Anschlusssatz

Artikel Nr.	Verbindung	
5006170001001	1" 1/2	
Edelstahl ausziehbar Verbindungssatz - (200 ± 400 mm)		

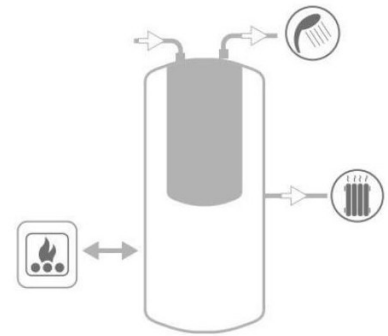
COMBI 1

Pufferspeicher		Trinkwasserspeicher	
Pmax	Tmax	Pmax	Tmax
3 Bar	99 °C	6 bar	90 °C

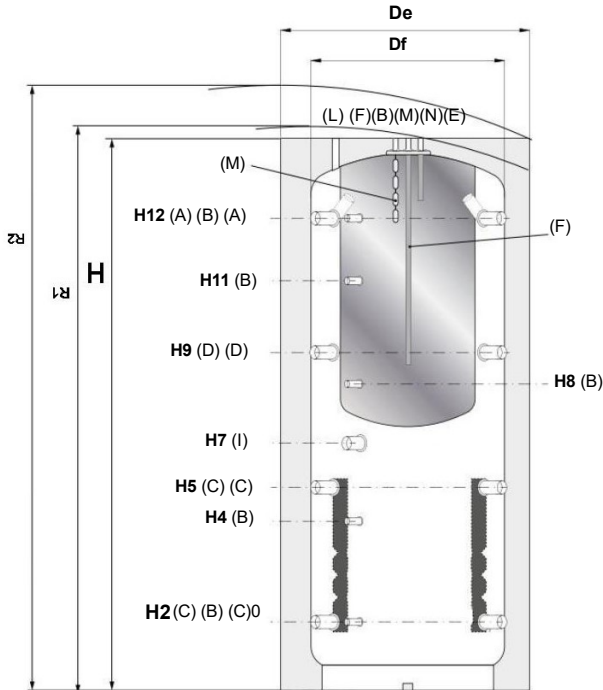


CORDIVARI Lab

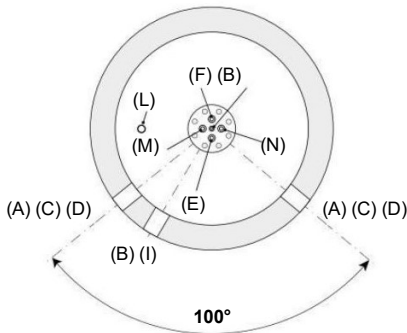
Die TÜV Rheinland Energie und Umwelt GmbH gibt an, dass die Prüfverfahren und das Cordivari LAB gemäß der Ökodesign-ErP-Richtlinie gemäß der europäischen Norm EN 15332 zertifiziert sind.



Ein Installationsbeispiel finden Sie im Kapitel TECHNISCHE SUPPORT



- A Heizungsvorlauf 1"1/2 GF
- B Anschluss für Instrumente 1/2" GF
- C Heizungsrücklauf 1"1/2 GF
- D Heizungsvorlauf 1"1/2 GF
- E Warmwasserauslass 3/4" GF
- F Kaltwasseranschluss 3/4" GF
- .. Anschluss für Elektro-Heizstab 1"1/2 GF
- L Entlüftung 1/2" GF
- M Magnesiumanode 3/4" GF
- N Zirkulationsanschluss 3/4" GF



COMBI 1 WB – HARTSCHAUM-ISOLIERUNG

Modell	Volumen [l]	Df	De	H	R1	R2	H2	H4	H5	H7	H8	H9	H11	H12	
															[mm]
500	478		750	1670		1835	247	533	629	841	930	1011	1231	1343	
600	560		750	1920		2070	247	582	695	915	1060	1144	1382	1593	
800	805	// //	950	1855	// //	2120	265	584	690	823	988	1115	1332	1541	
1000	946		790	950	2150	1900	2380	265	656	787	998	1188	1309	1588	1831
1500	1454			1100	2280		2590	313	736	845	1061	1286	1377	1653	1909
2000	1973		790 // //	1300	2345	2180 // //	2715	347	770	879	1060	1300	1411	1687	1943

COMBI 1 WC – ZERLEGBARE WEICHE FLEECE -ISOLIERUNG

Modell	Volumen [l]	Df	De	H	R1	R2	H2	H4	H5	H7	H8	H9	H11	H12	
															[mm]
800	805		790	1010	1855	1900	2090	265	584	690	823	988	1115	1332	1541
1000	946		790	1010	2150	2180	2355	265	656	787	998	1188	1309	1588	1831
1500	1454		950	1210	2280	2315	2540	313	736	845	1061	1286	1377	1653	1909
2000	1973		1100	1360	2345	2400	2690	347	770	879	1060	1300	1411	1687	1943