

# DIDA/DIDA PLUS



I	Installazione, uso e manutenzione	pag. 2
UK	Installation, use and maintenance	pag. 20
F	Installation, usage et maintenance	pag. 38
E	Instalación, uso y mantenimiento	pag. 56
D	Installations-, Betriebs- und Wartungsanleitung	pag. 74
NL	Installatie, gebruik en onderhoud	pag. 92
P	Instalação, uso e manutenção	pag. 110



DIVISIONE di EDILKAMIN S.p.A.  
[www.edilkamin.com](http://www.edilkamin.com)

Gentile Signora / Egregio Signore

La ringraziamo e ci complimentiamo con Lei per aver scelto il nostro prodotto.

Prima di utilizzarlo, Le chiediamo di leggere attentamente questa scheda, al fine di poterne sfruttare al meglio ed in totale sicurezza tutte le prestazioni.

Per ulteriori chiarimenti o necessità contatti il RIVENDITORE presso cui ha effettuato l'acquisto o visiti il nostro sito internet [www.edilkamin.com](http://www.edilkamin.com) alla voce CENTRI ASSISTENZA TECNICA.

#### NOTA

- Dopo aver disimballato il prodotto, si assicuri dell'integrità e della completezza del contenuto (maniglia "manofredda", inserto top ceramico, libretto di garanzia, guanto, scheda tecnica, spatola, sali deumidificanti).

In caso di anomalie si rivolga subito al rivenditore presso cui ha effettuato l'acquisto, cui va consegnata copia del libretto di garanzia e del documento fiscale d'acquisto.

- Messa in servizio/collaudò

Dev'essere assolutamente eseguita dal - Centro Assistenza Tecnica - autorizzato EDILKAMIN (CAT) pena la decadenza della garanzia. La messa in servizio così come descritta dalla norma UNI 10683/2012 consiste in una serie di operazioni di controllo eseguite a stufa installata e finalizzate ad accertare il corretto funzionamento del sistema e la rispondenza dello stesso alle normative.

Presso il rivenditore, sul sito [www.edilkamin.com](http://www.edilkamin.com) o al numero verde può trovare il nominativo del Centro Assistenza più vicino.

- installazioni scorrette, manutenzioni non correttamente effettuate, uso improprio del prodotto, sollevano l'azienda produttrice da ogni eventuale danno derivante dall'uso.

**- il numero di tagliando di controllo, necessario per l'identificazione della stufa, è indicato :**

- nella parte alta dell'imballo
- sul libretto di garanzia reperibile all'interno del focolare
- sulla targhetta applicata sul retro dell'apparecchio;

Detta documentazione dev'essere conservata per l'identificazione unitamente al documento fiscale d'acquisto i cui dati dovranno essere comunicati in occasione di eventuali richieste di informazioni e messi a disposizione in caso di eventuale intervento di manutenzione;

- i particolari rappresentati sono graficamente e geometricamente indicativi.

La scrivente EDILKAMIN S.p.A. con sede legale in Via Vincenzo Monti 47 - 20123 Milano - Cod. Fiscale P.IVA 00192220192

Dichiara sotto la propria responsabilità che:

La stufa a pellet sotto riportata è conforme al Regolamento UE 305/2011 (CPR) ed alla Norma Europea armonizzata EN 14785:2006

STUFE A PELLETT, a marchio commerciale ITALIANA CAMINI, denominate DIDA/DIDA PLUS

N° di SERIE:                      Rif. Targhetta dati                      Dichiarazione di prestazione (DoP - EK 106):                      Rif. Targhetta dati

Altresì dichiara che:

stufe a pellet di legno DIDA/DIDA PLUS rispettano i requisiti delle direttive europee:

2006/95/CE - Direttiva Bassa Tensione

2004/108/CE - Direttiva Compatibilità Elettromagnetica

EDILKAMIN S.p.A. declina ogni responsabilità di malfunzionamento dell'apparecchiatura in caso di sostituzione, montaggio e/o modifiche effettuate non da personale EDILKAMIN senza autorizzazione della scrivente.

## PRINCIPIO DI FUNZIONAMENTO

La stufa DIDA/DIDA PLUS è progettata per produrre aria calda utilizzando come combustibile il pellet di legno, la cui combustione è gestita elettronicamente. Di seguito ne è illustrato il funzionamento (le lettere fanno riferimento alla figura 1). Il combustibile (pellet) viene prelevato dal serbatoio di stoccaggio (A) e, tramite una coclea (B) attivata da motoriduttore (C), viene trasportato nel crogiolo di combustione (D).

L'accensione del pellet avviene tramite aria calda prodotta da una resistenza elettrica (E) e aspirata nel crogiolo tramite l'estrattore fumi (F).

I fumi prodotti dalla combustione, vengono estratti dal focolare tramite lo stesso estrattore (F), ed espulsi dal bocchettone (G) ubicato nella zona bassa del retro della stufa.

La stufa DIDA/DIDA PLUS è progettata per distribuire l'aria calda prodotta, solo nel locale di installazione.

Per poter canalizzare l'aria calda anche in altri locali della casa è necessario applicare i seguenti Kit opzionali (maggiore dettagli a pag. 8).

- KIT DI TRASFORMAZIONE DA DIDA A DIDA PLUS costituito da ventilatore, tubazione Ø 10 e minuteria.

- KIT CANALIZZAZIONE N° 11 per distribuire l'aria calda anche in un locale attiguo

- KIT CANALIZZAZIONE N° 11 BIS per distribuire l'aria calda anche in un locale remoto.

Il focolare, rivestito in acciaio/ghisa, è chiuso frontalmente da un'antina in vetro ceramico (per l'apertura utilizzare l'apposita "manofredda").

La quantità di combustibile, l'estrazione fumi, l'alimentazione aria comburente, sono regolate tramite scheda elettronica dotata di software, al fine di ottenere una combustione ad alto rendimento e basse emissioni.

Le principali fasi possono essere gestite tramite pannello sinottico o telecomando fornito optional.

La stufa è dotata di una presa seriale per collegamento con cassetto optional (cod. 640560) a dispositivi di accensione remota (cronotermostati ect.).

Il rivestimento esterno in ceramica è disponibile in due varianti di colore: **bianco e bordeaux**

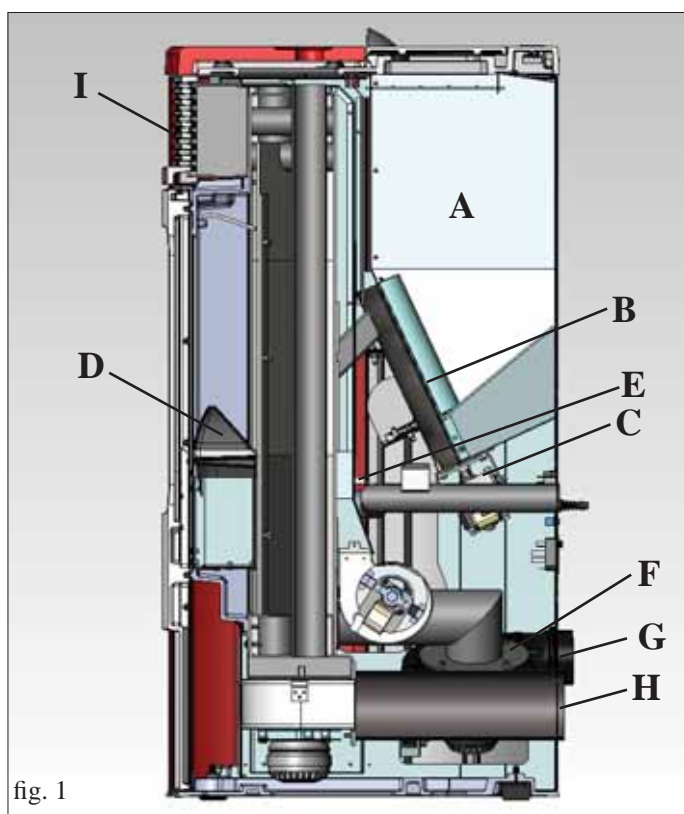


fig. 1

## INFORMAZIONI PER LA SICUREZZA

L'aria calda è immessa nell'ambiente di installazione attraverso una griglia (I) ubicata nella parte alta del frontale; lo stesso ambiente viene anche irraggiato dall'antina in vetro della porta del focolare.

• L'apparecchio non è destinato a essere usato da persone, bambini compresi, le cui capacità fisiche, sensoriali o mentali, siano ridotte. I bambini devono essere sorvegliati per sincerarsi che non giochino con l'apparecchio.

• I principali rischi derivabili dall'impiego della stufa possono essere legati a una non corretta installazione, a un diretto contatto con parti elettriche in tensione (interne), a un contatto con fuoco e parti calde (vetro, tubi, uscita aria calda), all'introduzione di sostanze estranee, a combustibili non raccomandati, a una non corretta manutenzione o ripetuto azionamento del tasto di accensione senza aver svuotato il crogiolo.

• Nel caso di mancato funzionamento di componenti o anomalie, la stufa è dotata di dispositivi di sicurezza che ne garantiscono lo spegnimento, da lasciar avvenire senza intervenire.

• Per un regolare funzionamento la stufa deve essere installata rispettando quanto indicato su questa scheda.

• Durante il funzionamento non deve essere aperta la porta del focolare: la combustione è infatti gestita automaticamente e non necessita di alcun intervento.

• Usare come combustibile solo pellet di legno diam. 6 mm di ottima qualità e certificato.

• In nessun caso devono essere introdotte nel focolare o nel serbatoio sostanze estranee, rispetto al pellet.

• Per la pulizia del canale da fumo (tratto di canna che collega il bocchettone di uscita fumi della stufa con la canna fumaria) non devono essere utilizzati prodotti infiammabili.

• Le parti del focolare e del serbatoio devono essere aspirate solo a FREDDO

• Il vetro può essere pulito a FREDDO con apposito prodotto applicato con un panno (es. Glasskamin di Edilkamin).

• Evitare di aprire il portello della camera di combustione a stufa calda, ma aspettare che il prodotto si raffreddi naturalmente.

• La stufa non deve funzionare con l'antina aperta, con il vetro rotto o con il portello caricamento pellet aperto.

• Non deve essere utilizzata come scala o come base di appoggio.

• Non appoggiare biancheria direttamente sulla stufa per asciugare. Eventuali stendibiancheria o simili devono essere collocati dalla stufa ad una distanza di sicurezza (pericolo di incendio).

• Assicurarsi che la stufa venga posata e accesa da CAT abilitato Edilkamin (centro assistenza tecnica) secondo le indicazioni della presente scheda; condizioni peraltro indispensabili per la validazione della garanzia.

• Durante il funzionamento della stufa, i tubi di scarico e la porta raggiungono alte temperature (non toccare senza l'apposito guanto).

• Non depositare oggetti non resistenti al calore nelle immediate vicinanze della stufa.

• Non usare MAI combustibili liquidi per accendere la stufa o ravvivare la brace.

• Non occludere le aperture di aerazione nel locale di installazione, né gli ingressi di aria della stufa stessa.

• Non bagnare la stufa, non avvicinarsi alle parti elettriche con le mani bagnate.

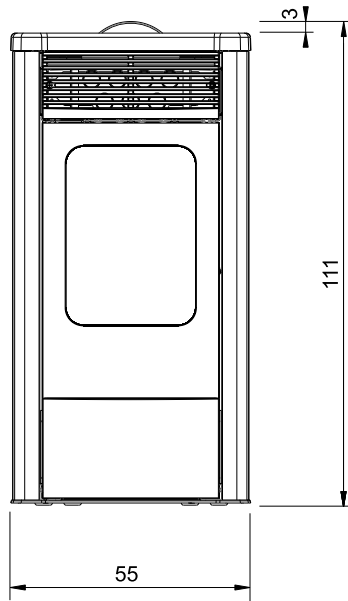
• Non inserire riduzioni sui tubi di scarico fumi.

• La stufa deve essere installata in locali adeguati alla prevenzione antincendio e serviti da tutti i servizi (alimentazione e scarichi) che l'apparecchio richiede per un corretto e sicuro funzionamento.

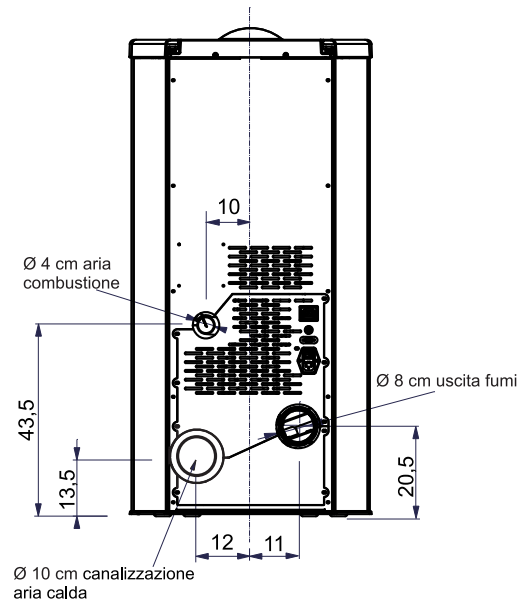
**• IN CASO DI FALLITA ACCENSIONE, NON RIPETERE L'ACCENSIONE PRIMA DI AVERE SVUOTATO IL CROGILO (PUO' PROVOCARE DANNI).**

# DIMENSIONI

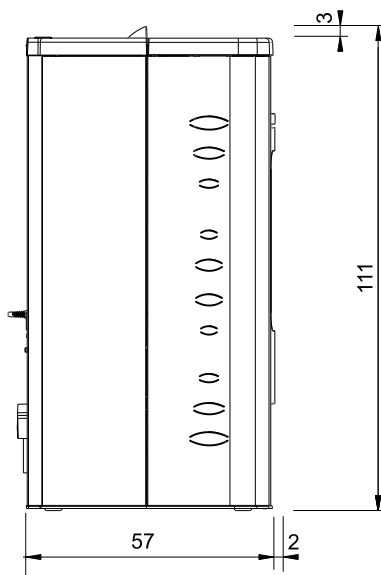
FRONTE



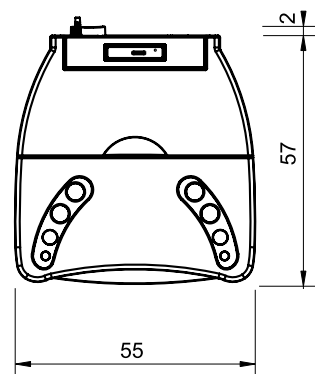
RETRO



FIANCO



PIANTA



## ASSEMBLAGGIO DEL TOP

La stufa viene consegnata con i fianchi metallici già montati tranne il top in ceramica imballato a parte (fig. 1).

Posizionare il top in ceramica nelle apposite scanalature \* presenti sul top in ghisa

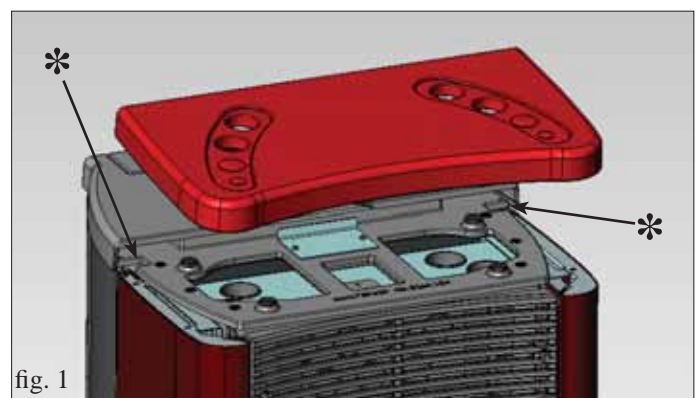
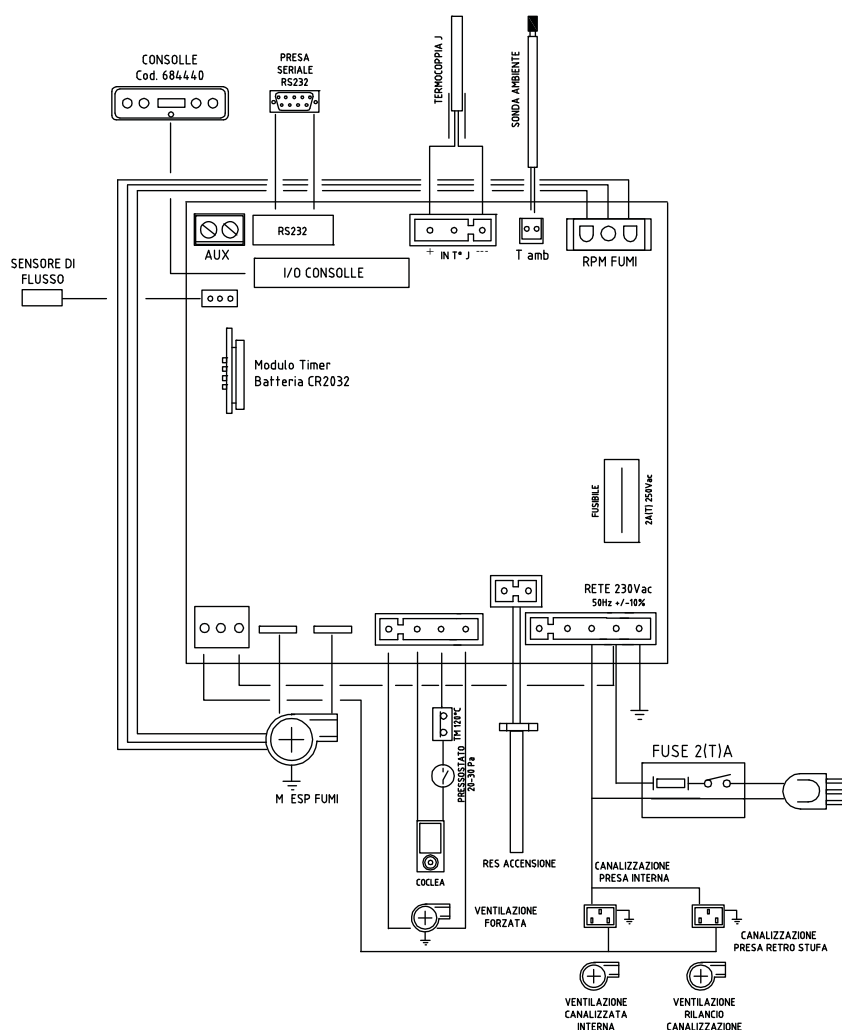


fig. 1

## • SCHEMA ELETTRONICA



## DISPOSITIVI di SICUREZZA

### • TERMOCOPPIA:

Posta sullo scarico fumi ne rileva la temperatura. In funzione dei parametri impostati, controlla le fasi di accensione, lavoro e spegnimento.

### • PRESSOSTATO

Posto nella zona aspirazione fumi, interviene quando rileva problemi di depressione nel circuito fumi (es: canna fumaria ostruita). Blocca il caricamento del pellet provocando lo spegnimento della stufa.

### • TERMOSTATO DI SICUREZZA:

Interviene nel caso in cui la temperatura all'interno della stufa è troppo elevata. Blocca il caricamento del pellet provocando lo spegnimento della stufa.

### PORTA SERIALE

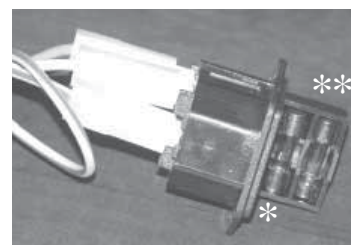
Sull'uscita seriale RS232 con apposito cavetto (cod. 640560) è possibile far installare dal CAT (Centro assistenza tecnica) un optional per il controllo delle accensioni e spegnimenti, es. termostato ambiente. L'uscita seriale si trova sul retro della stufa.

### BATTERIA TAMPONE

Sulla scheda elettronica è presente una batteria tampone (tipo CR 2032 da 3 Volt). Il suo malfunzionamento è conseguente a normale usura (non considerabile difetto di prodotto). Per maggiori riferimenti, contattare il CAT (Centro assistenza tecnica) che ha effettuato la 1° accensione.

### FUSIBILE

sulla presa con interruttore posta sul retro della stufa, sono inseriti due fusibili, di cui uno funzionale \* e l'altro di scorta\*\*.



# CARATTERISTICHE

## CARATTERISTICHE TERMOTECNICHE ai sensi EN 14785

	Potenza Nominale	Potenza Ridotta	
Portata termica bruciata	13,3	3,7	kW
Potenza termica	12	3,5	kW
Rendimento / Efficienza	90	91	%
Emissione CO al 13% O <sub>2</sub>	0,015	0,028	%
Temperatura fumi	171	88	°C
Consumo combustibile	2,9	0,8	kg/h
Tiraggio minimo	12	10	Pa
Capacità serbatoio	30		kg
Autonomia	9,5	34	ore
Volume riscaldabile *	315		m <sup>3</sup>
Diametro condotto fumi (maschio)	80		mm
Diametro condotto presa aria (maschio)	40		mm
Peso con imballo (Dida / Dida Plus)	192/195		kg

## DATI TECNICI PER DIMENSIONAMENTO CANNA FUMARIA

	Potenza Nominale	Potenza Ridotta	
Potenza termica	12	3,5	kW
Temperatura uscita fumi allo scarico	187	98	°C
Tiraggio minimo	5		Pa
Portata fumi	8,1	5	g/s

\* Il volume riscaldabile è calcolato considerando un isolamento della casa come da L 10/91 e successive modifiche e una richiesta di calore di 33 Kcal/m<sup>3</sup> ora.

\* E' importante tenere in considerazione anche la collocazione della stufa nell'ambiente da riscaldare.

## CARATTERISTICHE ELETTRICHE

Alimentazione	230Vac +/- 10% 50 Hz		
Potenza assorbita media	120	W	
Potenza assorbita in accensione	400	W	
Protezione su scheda elettronica *	Fusibile 2AT, 250 Vac 5x20		

### N.B.

- 1) tenere in considerazione che apparecchiature esterne possono provocare disturbi al funzionamento della scheda elettronica.
- 2) attenzione: interventi su componenti in tensione, manutenzioni e/o verifiche devono essere eseguite da personale qualificato.  
(Prima di effettuare qualsiasi manutenzione, disinserire l'apparecchio dalla rete di alimentazione elettrica)

I dati sopra riportati sono indicativi e rilevati in fase di certificazione presso organismo notificato.  
EDILKAMIN s.p.a. si riserva di modificare senza preavviso i prodotti e a suo insindacabile giudizio.

Per quanto non espressamente riportato, in ogni nazione fare riferimento alle norme locali. In Italia fare riferimento alla norma UNI 10683, nonché ad eventuali indicazioni regionali o delle ASL locali.

In caso di installazione in condominio, chiedere parere preventivo all'amministratore.

In Francia fare riferimento Decreto 2008-1231.

## VERIFICA DI COMPATIBILITA' CON ALTRI DISPOSITIVI

La stufa NON deve essere installata nello stesso ambiente in cui si trovano apparecchi da riscaldamento a gas del tipo B (es. caldaie a gas, stufe e apparecchi asserviti da cappa aspirante) in quanto potrebbe mettere in depressione l'ambiente compromettendo il funzionamento di tali apparecchi oppure esserne influenzata.

## VERIFICA ALLACCIAMENTO ELETTRICO (posizionare la presa di corrente in un punto facilmente accessibile)

La stufa è fornita di un cavo di alimentazione elettrica da collegarsi ad una presa di 230V 50 Hz, preferibilmente con interruttore magnetotermico.

Nel caso in cui la presa di corrente non fosse facilmente accessibile, predisporre un dispositivo di interruzione dell'alimentazione (interruttore) a monte della stufa (a cura cliente).

Variazioni di tensione superiori al 10% possono compromettere il funzionamento della stufa.

L'impianto elettrico deve essere a norma; verificare in particolare l'efficienza del circuito di terra.

La linea di alimentazione deve essere di sezione adeguata alla potenza della stufa.

La non efficienza del circuito di terra può provocare mal funzionamento di cui Edilkamin non si potrà far carico.

## DISTANZE DI SICUREZZA ANTICENDIO

La stufa deve essere installata nel rispetto delle seguenti condizioni di sicurezza:

- distanza minima sui lati e sul retro di 20 cm dai materiali infiammabili.

- davanti alla stufa non possono essere collocati materiali infiammabili a meno di 80 cm.

Se non risultasse possibile rispettare le distanze sopra indicate, è necessario mettere in atto provvedimenti tecnici ed edili per evitare ogni rischio di incendio. In caso di collegamento con parete in legno o altro materiale infiammabile, è necessario coibentare adeguatamente il tubo di scarico fumi.

## PRESA D'ARIA

È indispensabile che venga predisposta dietro alla stufa una presa d'aria collegata all'esterno, di sezione utile minima di 80 cm<sup>2</sup>, che garantisca sufficiente alimentazione di aria per la combustione.

In questo caso NON è possibile posizionare la stufa adiacente ad una parete.

In Francia fare riferimento Decreto 2008-1231.

In alternativa, è possibile prelevare l'aria per la stufa direttamente dall'esterno attraverso un prolungamento in acciaio del tubo di diametro 4 cm ubicato sullo schienale della stufa stessa. Il tubo deve essere di lunghezza inferiore a 1 metro e non deve presentare curve. In ogni caso lungo tutto il percorso il condotto presa aria deve essere garantita una sezione libera almeno di 12 cm<sup>2</sup>. Il terminale esterno del condotto presa aria deve terminare con un tratto a 90° gradi verso il basso o con una protezione antivento ed essere protetto con una rete anti insetti che comunque non riduca la sezione passante utile di 12 cm<sup>2</sup>.

## SCARICO FUMI

**Il sistema di scarico deve essere unico per ogni stufa (non si ammettono scarichi in canna fumaria comune con altri dispositivi).**

In Germania lo scarico può avvenire in canna multipla con esplicita verifi ca di uno spazzacamino.

Lo scarico dei fumi avviene dal bocchettone di diametro 8 cm ubicato sul retro della stufa.

Lo scarico fumi deve essere collegato con l'esterno utilizzando tubi in acciaio certificati

EN 1856. Il condotto deve essere sigillato ermeticamente.

Per la tenuta dei tubi e il loro eventuale isolamento è necessario utilizzare materiali resistenti alle alte temperature (silicone o mastici per alte temperature).

L'unico tratto orizzontale ammeso può avere lunghezza fino a 2 m. E' possibile un numero di curve (max. 90°) fino a tre.

E' necessario (se lo scarico non si inserisce in una canna fumaria) un tratto verticale di almeno 150 cm e un terminale antivento (riferimento UNI 10683).

Se il canale da fumo è all'esterno deve essere coibentato adeguatamente. Se il canale da fumo si inserisce in una canna fumaria, questa deve essere idonea per combustibili solidi e se maggiore di  $\varnothing$  150 mm, è necessario intubarla con tubi di sezione e materiali idonei (es. acciaio  $\varnothing$  80 mm). Tutti i tratti del condotto fumi devono essere ispezionabili. I comignoli e condotti fumo ai quali è collegata la stufa devono venire puliti almeno una volta all'anno (verificare se nella propria nazione esiste una normativa al riguardo).

L'assenza di controllo e pulizia regolari aumenta la probabilità di incendio del comignolo; Nel caso procedere come segue: non spegnere con acqua; svuotare il serbatoio del pellet.

Rivolgersi a personale specializzato prima di riavviare la macchina.

La stufa è progettata per funzionare con qualsiasi condizione climatica. Nel caso di particolari condizioni, come vento forte, potrebbero intervenire sistemi di sicurezza che portano in spegnimento la stufa. In questo caso non far funzionare l'apparecchio con le sicurezze disabilitate, se il problema dovesse persistere contattare il Centro Assistenza Tecnica.

## CASI TIPICI

Fig. 1

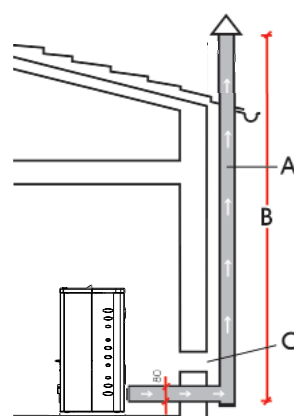
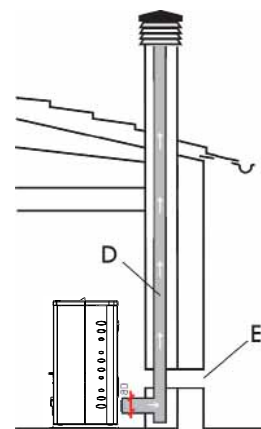


Fig. 2



A: canna fumaria in acciaio coibentata

B: altezza minima 1,5 m e comunque oltre la quota di gronda del tetto

C-E: presa d'aria dall'ambiente esterno (sezione passante minimo 80 cm<sup>2</sup>)

D: canna fumaria in acciaio, interna alla canna fumaria esistente in muratura.

## COMIGNOLO

Le caratteristiche fondamentali sono:

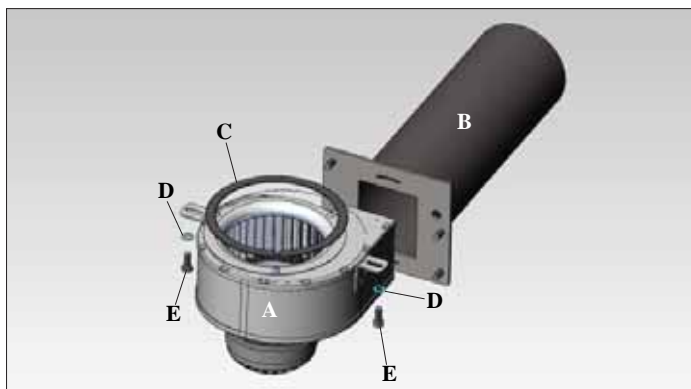
- sezione interna alla base uguale a quella della canna fumaria
- sezione di uscita non minore del doppio di quella della canna fumaria
- posizione in pieno vento, al di sopra del colmo tetto ed al di fuori delle zone di reflusso.

# CANALIZZAZIONE ARIA CALDA

## KIT TRASFORMAZIONE DA STUFA DIDA A STUFA DIDA PLUS (optional cod. 758510)

Per poter distribuire l'aria calda anche in altri locali della casa oltre a quello di installazione è necessario applicare i seguenti componenti.

- n°1 ventilatore centrifugo (A)
- n°1 tubo canalizzazione con attacco flangia (B)
- n°1 guarniz.10x2 adesiva L=450 (C)
- n°2 rondella piana D.6x12 (D)
- n°2 viti T.E. 6x16 (E)

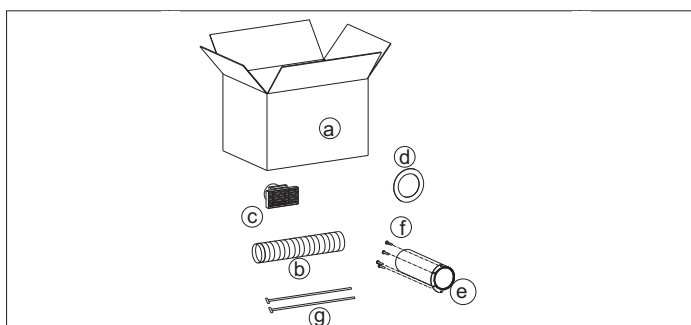


## KIT 11 (cod. 645700)

### PER CANALIZZARE L'ARIA CALDA IN UN LOCALE ATTIGUO OLTRE A QUELLO DI INSTALLAZIONE

#### Composizione:

a	Scatola	n° 1
b	Tubo Ø 10	n° 1
c	Bocchetta terminale	n° 1
d	Rosone a muro	n° 1
e	Copricanna	n° 1
f	Viti fissaggio copricanna	n° 4
g	Fascetta bloccaggio tubi	n° 2

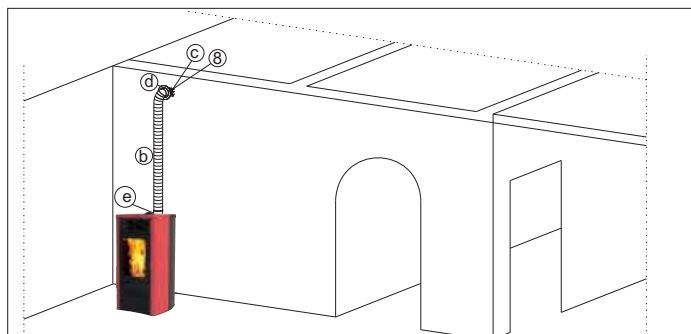
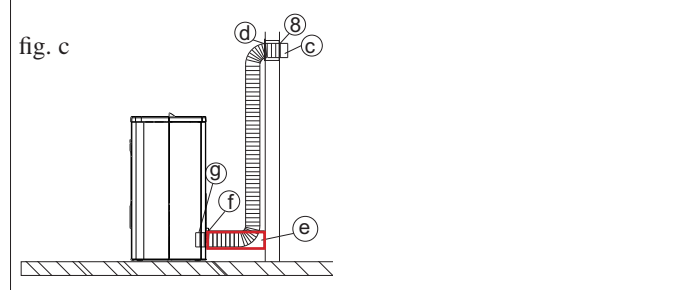
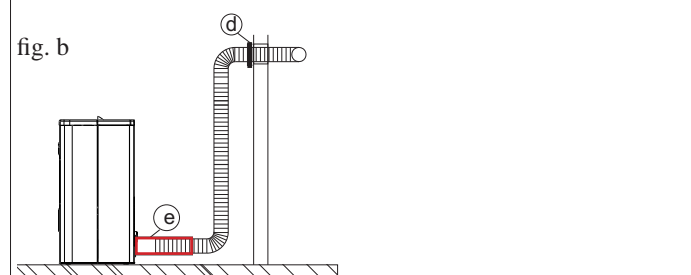
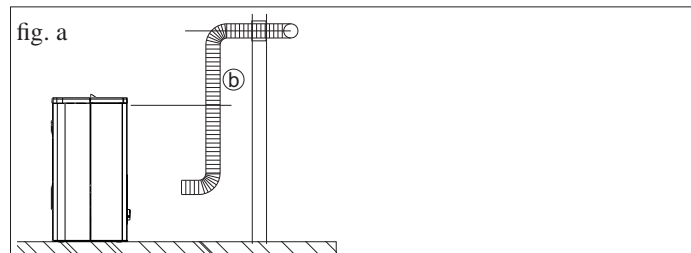


#### N.B.:

**LA PARTE INIZIALE DEL TUBO FLESSIBILE DEVE ESSERE "DISTESA" COMPLETAMENTE IN MODO DA ELIMINARE IL CORRUGAMENTO; IN TAL MODO IL DIAMETRO INTERNO SI ALLARGHERA' SENSIBILMENTE FAVORENDO L'IMBOCCO.**

#### Procedimento:

- Definire il posizionamento della stufa rispetto la muratura (fig. a).
- Tagliare il copricanna (e) a misura intervenendo sulla parte lato muro (fig.b)
- Sistemare la stufa nella posizione definitiva.
- Estendere il tubo di alluminio (b) per la canalizzazione dell'aria calda, senza collegarlo al bocchettone della stufa.
- Calzare preventivamente sul tubo in alluminio il rosone (d) e il copritubo (e), senza bloccarlo (fig. b).
- Calzare il tubo in alluminio al bocchettone uscita aria calda sul retro della stufa (g) (fig. c).
- Sistemare in posizione definitiva il copritubo (e) e fissarlo al retro della stufa con le viti in dotazione (f) (fig. c).
- Installare la bocchetta terminale (c) al termine del tubo in alluminio (b) (fig. c) nel locale da riscaldare.
- Fissare il rosone a muro (d) con silicone (fig. c).





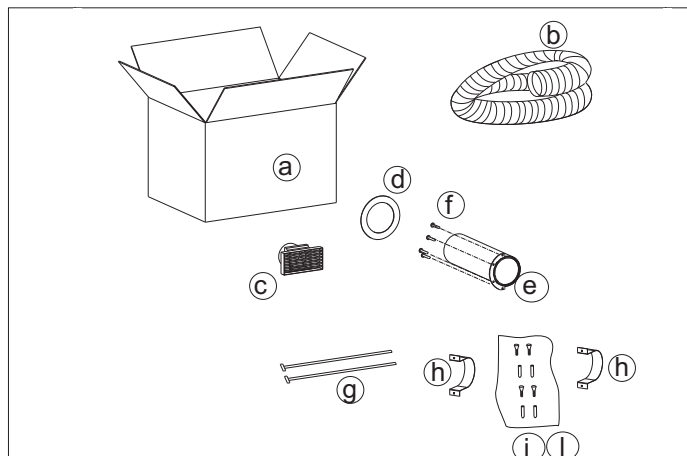
# CANALIZZAZIONE ARIA CALDA

## KIT 11 BIS (cod. 645710)

PER CANALIZZARE L'ARIA CALDA IN UN LOCALE REMOTO OLTRE A QUELLO DI INSTALLAZIONE

### Composizione:

a	Scatola	n° 1
b	Tubo Ø 10	n° 1
c	Bocchetta terminale	n° 1
d	Rosone a muro	n° 1
e	Copricanna	n° 1
f	Viti fissaggio copricanna	n° 4
g	Fascetta bloccaggio tubi	n° 2
h	Collare a muro	n° 2
i	Viti	n° 4
l	Tasselli	n° 4

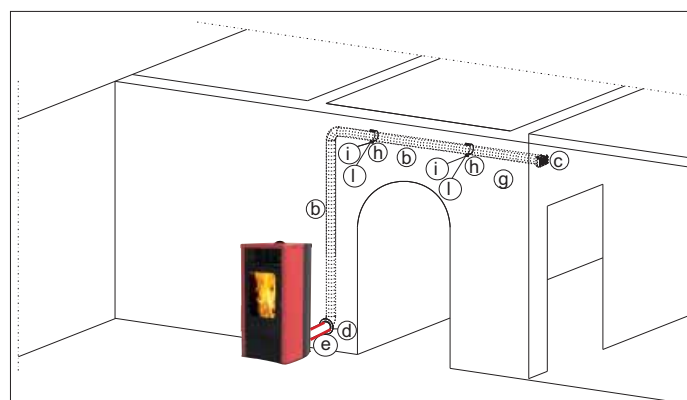
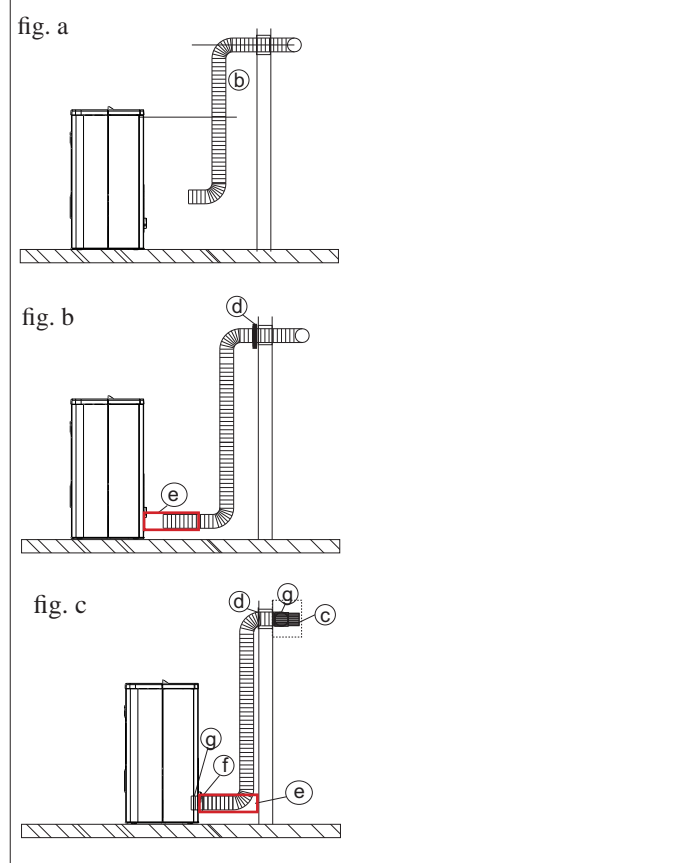


### N.B.:

**LA PARTE INIZIALE DEL TUBO FLESSIBILE DEVE ESSERE "DISTESA" COMPLETAMENTE IN MODO DA ELIMINARE IL CORRUGAMENTO; IN TAL MODO IL DIAMETRO INTERNO SI ALLARGHERA' SENSIBILMENTE FAVORENDO L'IMBOCCO.**

### Procedimento:

- Definire il posizionamento della stufa rispetto alla muratura (fig. a).
- Tagliare il copricanna (e) a misura intervenendo sulla parte lato muro (fig. b).
- Sistemare la stufa nella posizione definitiva.
- Estendere il tubo di alluminio (b) per la canalizzazione dell'aria calda, senza collegarlo al bocchettone della stufa.
- Calzare preventivamente sul tubo in alluminio il rosone (d) e il copritubo (e), senza bloccarlo (fig. b).
- Calzare il tubo in alluminio al bocchettone uscita aria calda sul retro della stufa (g) (fig. c).
- Sistemare in posizione definitiva il copritubo (e) e fissarlo al retro della stufa con le viti in dotazione (f) (fig. c).
- Installare la bocchetta terminale (c) nel locale da riscaldare e il relativo tubo in alluminio (b) fissandolo con il collare a muro (h) ed i tasselli con viti (i-l) (fig. c).
- Fissare il rosone a muro (d) con silicone (fig. c).



# ISTRUZIONI D'USO

La messa in servizio, la prima accensione ed il collaudo devono essere eseguiti da un centro assistenza autorizzato Innofire (CAT) nel rispetto della norma UNI 10683/2012.

Detta norma indica le operazioni di controllo da eseguire al fine di accertare il corretto funzionamento del sistema.

Il CAT provvederà anche a tarare la stufa in base al tipo di pellet e alle condizioni di installazione attivando così la garanzia.

La mancata prima accensione da parte di un C.A.T. autorizzato non consente l'attivazione della garanzia.

Per informazioni consultare il sito [www.edilkamin.com](http://www.edilkamin.com)

Durante le prime accensioni si possono sviluppare leggeri odori di vernice che scompariranno in breve tempo.

Prima di accendere è comunque necessario verificare:

- ==> La corretta installazione.
- ==> L'alimentazione elettrica.
- ==> La chiusura della porta, che deve essere a tenuta
- ==> La pulizia del crogiolo.
- ==> La presenza sul display dell'indicazione di stand-by (data, potenza o temperatura lampeggiante).

## CARICAMENTO DEL PELLETT NEL SERBATOIO

Per accedere al serbatoio aprire il coperchio metallico \* (fig. 1).

### ATTENZIONE :

Se si carica la stufa mentre è in funzione e quindi calda utilizzare apposito guanto in dotazione.



fig. 1

### NOTA sul combustibile.

DIDA/DIDA PLUS è progettata e programmata per bruciare pellet di legno di diametro di 6 mm circa.

Il pellet è un combustibile che si presenta in forma di piccoli cilindretti, ottenuti pressando segatura, ad alti valori, senza uso di collanti o altri materiali estranei.

E' commercializzato in sacchetti da 15 Kg.

Per NON compromettere il funzionamento della stufa è indispensabile NON bruciarvi altro.

L'impiego di altri materiali (legna compresa), rilevabile da analisi di laboratorio, implica la decadenza della garanzia.

EDILKAMIN ha progettato, testato e programmato i propri prodotti perché garantiscano le migliori prestazioni con pellet delle seguenti caratteristiche:

**diámetro : 6 millimetri**

**lunghezza massima : 40 mm**

**umidità massima : 8 %**

**resa calorica : 4300 kcal/kg almeno**

L'uso di pellet con diverse caratteristiche implica la necessità di una specifica taratura della termostufa, analoga a quella che fa il CAT (centro assistenza tecnica) alla 1° accensione.

L'uso di pellet non idoneo può provocare: diminuzione del rendimento; anomalie di funzionamento; blocchi per intasamento, sporcamento del vetro, incombusti, ...

Una semplice analisi del pellet può essere condotta visivamente:

**Buono:** liscio, lunghezza regolare, poco polveroso.

**Scadente:** con spaccature longitudinali e trasversali, molto polveroso, lunghezza molto variabile e con presenza di corpi estranei.

# ISTRUZIONI D'USO

## PANNELLO SINOTTICO



### INDICAZIONE DEL DISPLAY

<b>OFF</b>	Fase di spegnimento in corso, durata circa 10 minuti
<b>ON AC</b>	Stufa in prima fase accensione, caricamento pellet ed attesa accensione fiamma
<b>ON AR</b>	Stufa in seconda fase accensione, avvio combustione a regime
<b>PH</b>	Stufa in fase di riscaldamento scambiatore aria
<b>P1-P2-P3</b>	Livello di potenza impostato
<b>10....30°C</b>	Livello temperatura desiderato nell'ambiente di installazione della stufa
<b>Pu</b>	Pulizia automatica del crogiolo in atto
<b>SF</b>	Stop Fiamma: blocco funzionamento per probabile esaurimento pellet
<b>CP-TS-PA</b>	Menù di controllo a disposizione esclusivamente dei CAT ( Centri Assistenza Tecnica )
<b>AF</b>	Accensione Fallita: blocco funzionamento per mancata accensione
<b>H1.....H9</b>	Sistema in allarme, il numero identifica la causa allarme
<b>Bat1</b>	Batteria orologio esaurita (tipo CR2032)
<b>Fron</b>	Abilitazione ventilazione frontale
<b>Cana</b>	Abilitazione ventilazione canalizzata
<b>FrCa</b>	Abilitate ventilazioni

Quando la stufa è in stand by, si visualizza a display la scritta OFF unitamente alla potenza impostata se la stufa è in MANUALE, oppure si visualizza a display la scritta OFF unitamente alla temperatura impostata se la stufa è in AUTOMATICO.

### RIEMPIMENTO COCLEA.

La ricarica del condotto di trasporto del pellet (coclea) si rende necessaria solo nel caso di stufa nuova (in fase di prima accensione) oppure se la stufa è rimasta completamente senza pellet.

Per attivare tale ricarica premere simultaneamente i tasti



, si visualizza a display la scritta "RI".

La funzione di ricarica termina automaticamente dopo 240"

oppure alla pressione del tasto .



Indica il funzionamento del ventilatore



Indica il funzionamento del motoriduttore carico pellet



Indica che si sta operando all'interno del menù parametri (solo CAT)



Indica timer attivo, è stata scelta una programmazione oraria automatica



Tasto ACCENSIONE/SPEGNIMENTO serve anche per salvare/uscire



Tasto di selezione:  
Automatico / Manuale/ Menù regolazione




Tasto per DECREMENTO potenza/temperatura e scorrimento indietro del dato selezionato



Tasto per INCREMENTO potenza/temperatura e scorrimento avanti del dato selezionato

# ISTRUZIONI D'USO

## ACCENSIONE


Con stufa in stand-by, (dopo aver verificato che il crogiolo sia pulito), premere il tasto , si avvia la procedura di accensione. A display si visualizza la scritta "AC" (avvio combustione); superati alcuni cicli di controllo e successivamente al verificarsi dell'accensione del pellet, a display si visualizza la scritta "AR" (accensione riscaldamento).

Questa fase durerà per alcuni minuti permettendo il corretto completamento dell'accensione ed il riscaldarsi dello scambiatore della stufa.

Trascorsi alcuni minuti la stufa passerà in fase di riscaldamento, indicando a display la scritta "PH".

Successivamente, in fase lavoro, viene indicata la potenza selezionata nel caso di funzionamento manuale oppure la temperatura selezionata nel caso di funzionamento automatico.

## SPEGNIMENTO

Premendo il tasto , a stufa accesa si avvia la fase di spegnimento che prevede:


- Interruzione della caduta del pellet
- Esaurimento del pellet presente nel crogiolo mantenendo attivo il ventilatore fumi (10 minuti)
- Raffreddamento del corpo stufa mantenendo attivo il ventilatore (10 minuti)
- L'indicazione "OFF" a display unitamente ai minuti mancanti al termine spegnimento

Durante la fase di spegnimento non sarà possibile riaccendere la stufa, terminata la fase di spegnimento il sistema si riposiziona automaticamente in stand-by (si visualizza a display la scritta OFF unitamente alla potenza impostata se la stufa è in MANUALE, oppure si visualizza a display la scritta OFF unitamente alla temperatura impostata se la stufa è in AUTOMATICO).

## FUNZIONAMENTO MANUALE

Nella modalità di funzionamento MANUALE si imposta la potenza in cui far lavorare la stufa, indipendentemente dalla temperatura del locale in cui è installata.

Per selezionare la modalità di funzionamento MANUALE pre-

mere il tasto set  impostando a display ad esempio "P2" (potenza 2).

E' possibile aumentare la potenza premendo il tasto  oppure


re diminuirla premendo il tasto .

## FUNZIONAMENTO AUTOMATICO

Nella modalità di funzionamento AUTOMATICO si imposta la temperatura obiettivo da ottenere nel locale dove è installata la stufa.

La stufa autonomamente modula le potenze in funzione della differenza tra la temperatura desiderata (impostata a display) e la temperatura rilevata dalla sonda nel locale; al raggiungimento della temperatura desiderata la stufa funzionerà al minimo portandosi in potenza 1.

Per selezionare la modalità di funzionamento AUTOMATICA

premere il tasto set , impostando a display ad esempio 20°C.

E' possibile aumentare la temperatura desiderata premendo il

tasto  oppure diminuirla premendo il tasto .

Durante il funzionamento in modalità AUTOMATICA, si visualizza alternativamente a display la temperatura desiderata e la potenza scelta automaticamente dal sistema modulante.

## FUNZIONE COMFORT CLIMA

Funzione adatta in presenza di installazioni della stufa in ambienti di piccola metratura oppure, nelle mezze stagioni, dove il funzionamento in potenza minima procura comunque un eccessivo riscaldamento.

Questa funzione, gestita in automatico, permette di spegnere la stufa al superamento della temperatura ambiente desiderata. Sul display apparirà la scritta "CC OF" indicando i minuti mancanti allo spegnimento.

Quando la temperatura nell'ambiente torna a scendere al di sotto del valore impostato, la stufa si riaccende automaticamente.

Chiedere l'eventuale attivazione di questa funzione al CAT al momento della prima accensione.

## FUNZIONE ATTIVAZIONE REMOTA (porta AUX)

Per mezzo di un apposito cavo di collegamento optional (cod. 640560) è possibile accendere/spegnere la stufa utilizzando un dispositivo remoto quale: un attivatore telefonico GSM, un termostato ambiente, un consenso derivate da impianto domotico, o comunque di un dispositivo con contatto pulito avente la seguente logica:

**Contatto aperto** = stufa spenta

**Contatto chiuso** = stufa accesa

L'attivazione e la disattivazione avviene con 10" di ritardo dal trasferimento dell'ultimo comando.

Nel caso di collegamento della porta attivazione remota, sarà comunque possibile accendere e spegnere la stufa dal pannello comandi; la stufa si attiverà sempre rispettando l'ultimo ordine ricevuto, accensione o spegnimento esso sia.

## REGOLAZIONE VENTILAZIONE

Nel caso sia stato installato il kit di canalizzazione il CAT provvederà all'attivazione del menù di selezione modalità di ventilazione.

Premendo il tasto SET per 2" entriamo nel menù di selezione

modo ventilazione, con i tasti   possiamo impostare le seguenti modalità di funzionamento:

**"Fron"**: con questa impostazione è attiva unicamente la ventilazione frontale della stufa

**"Cana"**: con questa impostazione si attiva la ventilazione canalizzata della stufa.

Un apposito programma gestisce il funzionamento della ventilazione in funzione della potenza calorica prodotta dalla stufa.

**"Fr Ca"**: con questa impostazione sono attive entrambe le ventilazioni, quella frontale e quella canalizzata.



Un apposito programma gestisce il funzionamento della ventilazione in funzione della potenza calorica prodotta dalla stufa.


Il ventilatore frontale modula la sua velocità in funzione della potenza di lavoro della stufa (sia in automatico che in manuale), il ventilatore canalizzato si attiva sempre alla velocità massima per garantire un flusso d'aria efficiente alla bocchetta di canalizzazione del locale attiguo.

# ISTRUZIONI D'USO

## IMPOSTAZIONE: OROLOGIO E PROGRAMMAZIONE SETTIMANALE

Premere per 5" il tasto SET, si entra nel menù di programmazione e compare a display la scritta "TS".

Premere i tasti   fino a visualizzare "Prog" e premere SET.

Premendo i tasti   possiamo selezionare le seguenti impostazioni:

• **Pr OF:** Abilita o disabilita completamente l'utilizzo del timer.


Per attivare il timer premere il tasto SET ed impostare "On"



con i tasti  , per disattivarlo impostare "OFF", confermare l'impostazione con il tasto SET, per uscire dalla programmazione premere il tasto ESC.

• **Set:** permette l'impostazione dell'ora e del giorno corrente.

Per impostare l'ora corrente selezionare a display la sigla "SET", confermare la selezione con il tasto SET, impostiamo

l'ora corrente, con il tasto  si incrementa l'orario di 15' ad

ogni pressione, con il tasto  si decrementa l'orario di 1' ad ogni pressione; confermare l'impostazione con il tasto SET, impostare il giorno della settimana corrente utilizzando i tasti

  (Es, Lunedì=Day 1), confermare la programmazione con il tasto SET, terminato l'inserimento dell'ora/giorno comparirà sul display 'Prog', per continuare con la programmazione per Pr1/Pr2/Pr3 premere SET oppure premere 'ESC' per uscire dalla programmazione.

### - Esempio di programmazione:

#### Pr 1

On 07:00 / OF 09:00: rosso=attivo verde=disattivo

Day 1	Day 2	Day 3	Day 4	Day 5	Day 6	Day 7
On	On	On	On	On	Off	Off

#### Pr 2:

Permette di impostare una seconda fascia oraria, per le modalità di programmazione seguire le stesse istruzioni del programma Pr 1. Esempio di programmazione Pr 2 On 17:00 / OF 23:00: rosso=attivo verde=disattivo





Day 1	Day 2	Day 3	Day 4	Day 5	Day 6	Day 7
On	On	On	On	On	Off	Off



#### Pr 3:

Permette di impostare una terza fascia oraria, per le modalità di programmazione seguire le stesse istruzioni del programma Pr 1 e Pr 2. Esempio di programmazione Pr 3 On 09:00 / OF 22:00: rosso=attivo verde=disattivo



Day 1	Day 2	Day 3	Day 4	Day 5	Day 6	Day 7
Off	Off	Off	Off	Off	On	On

• **Pr 1:** Questo è il programma n° 1, in questa fascia si imposta un orario di accensione, un orario di spegnimento ed i giorni ai quali applicare la fascia oraria **Pr 1**.

Per impostare la fascia **Pr 1**, selezionare con i tasti   "Pr 1", confermare la selezione con il tasto SET, compare brevemente al display "On P1", impostare con i tasti   l'ora di accensione della fascia **Pr 1**, confermare con il tasto SET, compare brevemente al display "OFF P1", impostare

quindi con i tasti   l'ora di spegnimento della fascia **Pr 1** e confermare con il tasto SET.

Proseguiamo con assegnare la fascia appena programmata ai vari giorni della settimana, con il tasto SET si scorrono i giorni da day 1 a day 7, dove day 1 è inteso come Lunedì e day 7

come Domenica, con i tasti   si attiva o disattiva il programma **Pr 1** nel giorno selezionato al display (Esempio: On d1=attivo oppure Of d1 =disattivo).

Terminata la programmazione comparirà sul display 'Prog', per continuare la programmazione **Pr 2/Pr 3** premere 'set' e ripetere la procedura appena descritta oppure premere 'ESC' per uscire dalla programmazione.

# ISTRUZIONI D'USO

## TELECOMANDO cod. 633280 (optional)



- G** : tasto accensione/spengimento
- +** : tasto per incrementare la potenza/temperatura di lavoro (all'interno di un menù incrementa la variabile visualizzata)
- : tasto per decrementare la potenza/temperatura di lavoro (all'interno di un menù decrementa la variabile visualizzata)
- A** : tasto per passare alternativamente dalla funzione manuale a quella automatica
- M** : tasto per passare alternativamente dalla funzione automatica a quella manuale

- Il telecomando trasmette con segnale infrarosso, il led di trasmissione segnale deve essere in linea visiva con il led di ricezione della stufa perché vi sia una corretta trasmissione, in campo libero quindi privo di ostacoli, abbiamo una distanza coperta di 4-5mt.

- Il telecomando funziona con 3 batterie alcaline da 1,5V size AAA, la durata delle batterie dipende dell'uso ma copre comunque abbondantemente l'utilizzo dell'utente medio per un'intera stagione.

- L'accensione della retroilluminazione dei tasti alla pressione di uno degli stessi, indica che il telecomando sta trasmettendo il segnale; il "beep" proveniente dalla stufa ne conferma la ricezione.

- Il telecomando deve essere pulito con un panno umido senza spruzzare prodotti detergenti o liquidi direttamente su di esso, usare in ogni caso detergenti neutri privi di sostanze aggressive.

- Maneggiare con cura il telecomando, una caduta accidentale potrebbe provocarne la rottura.

- Con il telecomando possono inoltre essere eseguite tutte le operazioni eseguibili da pannello sinottico.

- La temperatura di lavoro è: 0-40°C
- La corretta temperatura di stoccaggio è: -10/+50°C
- Umidità di lavoro: 20-90% U.R. senza condensa
- Grado di protezione: IP 40
- Peso del telecomando con pile inserite: 160gr



Foto "A"

**NOTA PER IL CAT: Un telecomando infrarosso si identifica facilmente da un radiocomando perché ha il led di trasmissione in punta, vedi foto "A" sopra riportata.**



### INFORMAZIONI AGLI UTENTI

Ai sensi dell'art.13 del decreto legislativo 25 luglio 2005, n.151 "Attuazione delle Direttive 2002/95/CE,2002/96/CE e 2003/108/CE, relative alla riduzione dell'uso di sostanze pericolose nelle apparecchiature elettriche ed elettroniche, nonché allo smaltimento dei rifiuti". Il simbolo del cassonetto barrato riportato sull'apparecchiatura o sulla confezione indica che il prodotto alla fine della propria vita utile deve essere raccolto separatamente dagli altri rifiuti.

L'utente dovrà, pertanto, conferire l'apparecchiatura giunta a fine vita agli idonei centri di raccolta differenziata dei rifiuti elettronici ed elettrotecnici, oppure riconsegnarla al rivenditore al momento dell'acquisto di una nuova apparecchiatura di tipo equivalente, in ragione di uno a uno.

# MANUTENZIONE

Prima di effettuare qualsiasi manutenzione, scollegare l'apparecchio dalla rete di alimentazione elettrica.

Una regolare manutenzione è alla base del buon funzionamento della stufa.

LA MANCATA MANUTENZIONE NON permette alla stufa di funzionare regolarmente.

Eventuali problemi dovuti alla mancata manutenzione causeranno la decadenza della garanzia.

## MANUTENZIONE GIORNALIERA

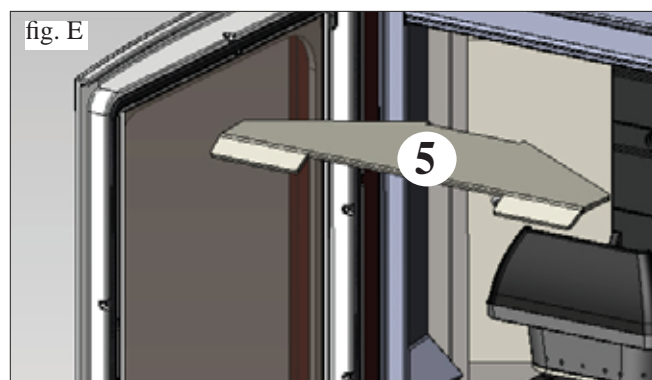
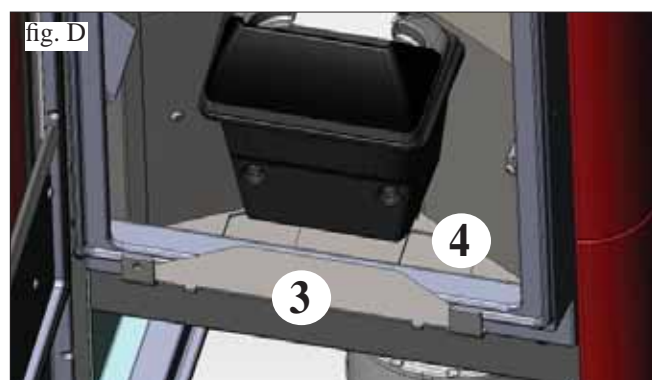
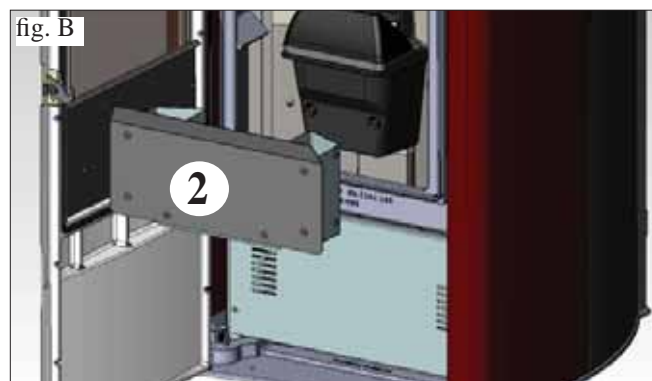
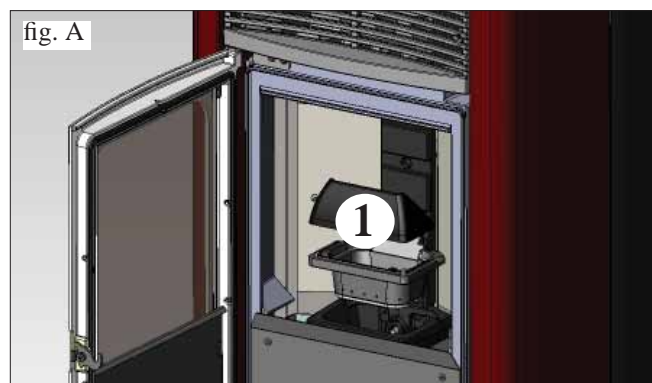
Operazioni da eseguire, a stufa spenta, fredda e scollegata dalla rete elettrica.

- Deve essere effettuata con l'aiuto di un aspirapolvere
- L'intera procedura richiede pochi minuti.
- Aprire l'antina, estrarre il crogiolo (1 - fig. A) e rovesciare i residui nel cassetto cenere (2 - fig. B).
- **NON SCARICARE I RESIDUI DELLA PULIZIA NEL SERBATOIO DEL PELLET.**
- Estrarre e svuotare il cassetto cenere (2 - fig. B) in un contenitore non infiammabile (la cenere potrebbe contenere parti ancora calde e/o braci).
- Aspirare l'interno del focolare, il piano fuoco, il vano attorno al crogiolo dove cade la cenere.
- Togliere il crogiolo (1 - fig. A) e scrostarlo con la spatolina in dotazione, pulire eventuali occlusioni dei fori.
- Aspirare il vano crogiolo, pulire i bordi di contatto del crogiolo con la sua sede.
- Se necessario pulire il vetro (a freddo)

**Non aspirare mai la cenere calda, compromette l'aspiratore impiegato e mette a rischio di incendio i locali domestici**

## MANUTENZIONE SETTIMANALE

- Togliere il cassetto cenere (2 - fig. B) ed estrarre la paratia passaggio fumi (3 - fig. C-D) posta sotto al crogiolo, sollevandola verso l'alto e aspirare il fondo (4 - fig. D).
- Estrarre il cielino (5 - fig. E) e rovesciare i residui nel cassetto cenere.



# MANUTENZIONE

## MANUTENZIONE STAGIONALE

(a cura del CAT - centro assistenza tecnica)

Consiste nella:

- Pulizia generale interna ed esterna
- Pulizia accurata dei tubi di scambio orizzontali posti all'interno della griglia uscita aria calda ubicata nella parte alta del frontale della stufa
- Pulizia accurata e disincrostazione del crogiolo e del relativo vano
- Svuotamento del serbatoio pellet e aspirazione del fondo.
- Pulizia estrattore fumi, verifica meccanica dei giochi e dei fissaggi
- Pulizia canale da fumo (sostituzione della guarnizione sul tubo scarico fumi)
- Pulizia condotto fumi e tubi di scambio verticali posti dietro le paratie all'interno del focolare
- Pulizia del vano ventilatore estrazione fumi, pulizia pressostato,
- Controllo termocoppia.
- Pulizia, ispezione e disincrostazione del vano della resistenza di accensione, eventuale sostituzione della stessa
- Pulizia /controllo del pannello sinottico
- Ispezione visiva dei cavi elettrici, delle connessioni e del cavo di alimentazione
- Pulizia serbatoio pellet e verifica giochi assieme coclea-motoreduttore
- Sostituzione della guarnizione portello
- Collaudo funzionale: caricamento coclea, accensione, funzionamento per 10 minuti e spegnimento

**In caso di un uso molto frequente della stufa, si consiglia la pulizia del canale da fumo ogni 3 mesi.**

### ATTENZIONE !!!

**Dopo la normale pulizia, il NON CORRETTO accoppiamento del crogiolo superiore (A) (fig. 1) con il crogiolo inferiore (B) (fig. 1) può compromettere il funzionamento della stufa. Quindi prima dell'accensione della stufa, assicurarsi che i crogioli siano accoppiati correttamente come indicato in (fig. 2) senza presenza di cenere o incombusti sul perimetro di contatto.**

**N.B.:**

- E' vietata ogni modifica non autorizzata
- Utilizzare pezzi di ricambio raccomandati dal costruttore
- L'impiego di componenti non originali implica la decadenza della garanzia

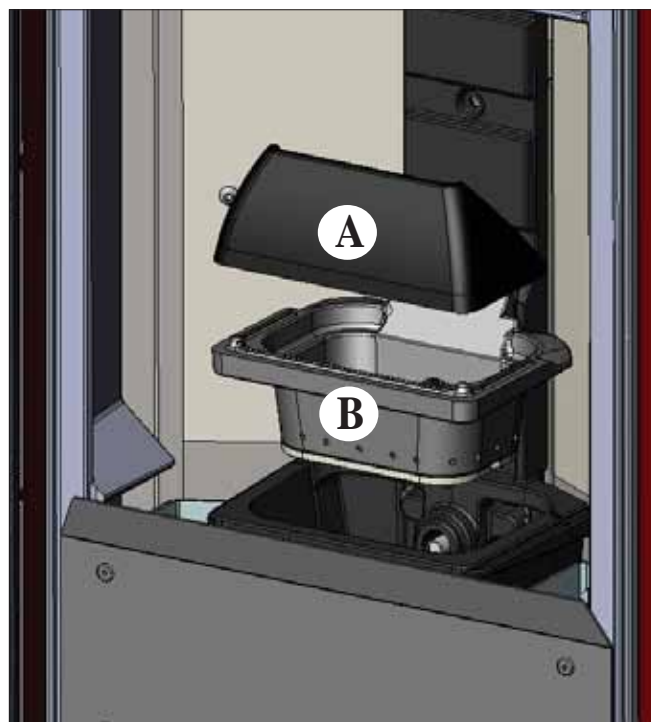


fig. 1



fig. 2



# CONSIGLI PER POSSIBILI INCONVENIENTI

In caso di problemi la stufa si arresta automaticamente eseguendo l'operazione di spegnimento e sul display si visualizza una scritta relativa alla motivazione dello spegnimento (vedi sotto le varie segnalazioni).

Non staccare mai la spina durante la fase di spegnimento per blocco.

Nel caso di avvenuto blocco, per riavviare la stufa è necessario lasciar avvenire la procedura di spegnimento (600 secondi con riscontro sonoro) e quindi premere il tasto .

Non riaccendere la stufa prima di aver verificato la causa del blocco e **RIPULITO/SVUOTATO il crogiolo.**

## SEGNALAZIONI DI EVENTUALI CAUSE DI BLOCCO E INDICAZIONI E RIMEDI:

1) **Segnalazione: H1) Verifica/flu. aria** (interviene se il sensore di flusso rileva flusso aria comburente insufficiente).

**Inconveniente: Spegnimento per mancanza depressione in camera di combustione**

**Azioni:** Il flusso può essere insufficiente se c'è portello aperto, tenuta non perfetta del portello (es. guarnizione), se c'è problema di aspirazione aria o di espulsione fumi, oppure crogiolo intasato.

Controllare:

- chiusura portello
- canale di aspirazione aria comburente (pulire facendo attenzione agli elementi del sensore di flusso):
- pulire il sensore di flusso con aria secca (tipo per tastiera di PC)
- posizione stufa: non deve essere addossata al muro
- posizione e pulizia crogiolo (con frequenza legata al tipo di pellet)
- canale da fumo (pulire)
- installazione (se non è a norma e presenta più di 3 curve, lo scarico fumi non è regolare)

Se si sospetta un malfunzionamento del sensore, fare collaudo a freddo. Se variando le condizioni, aprendo il portello ad esempio, il valore visualizzato non cambia, è un problema di sensore.

L'allarme depressione può verificarsi anche durante la fase di accensione, in quanto il sensore di flusso inizia a monitorare dal 90" dopo lo start ciclo accensione.

2) **Segnalazione: H2) Avaria motore espulsione fumi** (interviene se il sensore giri estrattore fumi rileva un'anomalia)

**Inconveniente: Spegnimento per rilevazione anomalia giri estrattore fumi**

- Azioni:**
- Verificare funzionalità estrattore fumi (collegamento sensore di giri) (CAT)
  - Verificare pulizia canale da fumo
  - Verificare impianto elettrico (messa a terra)
  - Verificare scheda elettronica (CAT)

3) **Segnalazione: SF (H3) Stop fiamma** (interviene se la termocoppia rileva una temperatura fumi inferiore a un valore impostato interpretando ciò come assenza di fiamma)

**Inconveniente: Spegnimento per crollo temperatura fumi**

La fiamma può essere mancata perché:

- Verificare mancanza pellet nel serbatoio
- Verificare se troppo pellet ha soffocato la fiamma, verificare qualità pellet (CAT)
- Verificare se è intervenuto il termostato di massima (CAT)
- Verificare se il pressostato ha "staccato" l'alimentazione al motoriduttore (verifica canna fumaria, ect) (CAT)

4) **Segnalazione: AF (H4) Accensione fallita** (interviene se in un tempo massimo di 15 minuti non compare fiamma o non è raggiunta la temperatura di avvio).

**Inconveniente: Spegnimento per temperatura fumi non corretta in fase di accensione.**

Distinguere i due casi seguenti:

**NON è comparsa fiamma**

- Azioni:**
- Verificare:
- posizionamento e pulizia del crogiolo
  - funzionalità resistenza di accensione (CAT)
  - temperatura ambiente (se inferiore 3°C serve diavolina) e umidità.
  - Provare ad accendere con diavolina.

**E' comparsa fiamma ma dopo la scritta Avvio è comparso BloccoAF/NO Avvio**

- Azioni:**
- Verificare:
- funzionalità termocoppia (CAT)
  - temperatura di avvio impostata nei parametri (CAT)

5) **Segnalazione: H5 blocco black out** (non è un difetto della stufa).

**Inconveniente: Spegnimento per mancanza energia elettrica**

**Azioni:** Verificare allacciamento elettrico e cali di tensione.

# CONSIGLI PER POSSIBILI INCONVENIENTI

- 6) **Segnalazione:** H6 termocoppia guasta o scollegata  
**Inconveniente:** Spegnimento per termocoppia guasta o scollegata  
**Azioni:** • Verificare collegamento della termocoppia alla scheda: verificare funzionalità nel collaudo a freddo (CAT).
- 7) **Segnalazione:** H7 over temperatura fumi (spegnimento per eccessiva temperatura dei fumi)  
**Inconveniente:** Spegnimento per superamento temperatura massima fumi.  
Una temperatura eccessiva dei fumi può dipendere da: tipo di pellet, anomalia estrazione fumi, canale ostruito, installazione non corretta, “deriva” del motoriduttore, mancanza di presa aria nel locale.
- 8) **Segnalazione:** “Bat. 1”  
**Inconveniente:** La stufa non si ferma, ma si ha la scritta a display.  
**Azioni:** • Deve essere sostituita la batteria tampone sulla scheda.
- 9) **Segnalazione:** A LC: Interviene quando viene rilevato un anomalo assorbimento di corrente del motoriduttore.  
**Azioni:** Verificare funzionamento (CAT): motoriduttore - pressostato - termostato serbatoio - collegamenti elettrici e scheda elettronica
- 10) **Segnalazione:** A HC: Interviene quando viene rilevato un anomalo ed eccessivo assorbimento di corrente del motoriduttore.  
**Azioni:** Verificare funzionamento (CAT): motoriduttore - Collegamenti elettrici e scheda elettronica.

N.B.:

*I comignoli e condotti di fumo ai quali sono collegati gli apparecchi utilizzatori di combustibili solidi devono venire puliti una volta all'anno (verificare se nella propria nazione esiste una normativa al riguardo).*

*Nel caso di omissioni di regolari controlli e della pulizia, si aumenta la probabilità di un incendio del comignolo.*

## IMPORTANTE !!!

*Nel caso si manifestasse un principio di incendio nella stufa, nel canale da fumo o nella canna fumaria, procedere come segue:*

- Staccare alimentazione elettrica
- Intervenire con estintore ad anidride carbonica CO<sub>2</sub>
- Richiedere l'intervento dei Vigili del fuoco

**NON TENTARE DI SPEGNERE IL FUOCO CON ACQUA!**

*Successivamente richiedere la verifica dell'apparecchio da parte di un Centro di Assistenza Tecnica Autorizzato Edilkamin e far verificare la canna fumaria da un tecnico autorizzato.*

# CHECK LIST

Da integrare con la lettura completa della scheda tecnica

## Posa e installazione

- Messa in servizio effettuata da CAT abilitato che ha rilasciato la garanzia
- Aerazione nel locale
- Il canale da fumo/ la canna fumaria riceve solo lo scarico della stufa
- Il canale da fumo presenta: massimo 3 curve  
massimo 2 metri in orizzontale
- comignolo oltre la zona di reflusso
- i tubi di scarico sono in materiale idoneo (consigliato acciaio inox)
- nell'attraversamento di eventuali materiali infiammabili (es. legno) sono state prese tutte le precauzioni per evitare incendi

## Uso

- Il pellet utilizzato è di buona qualità e non umido
- Il crogiolo e il vano cenere sono puliti e ben posizionati
- Il portello è ben chiuso
- Il crogiolo è ben inserito nell'apposito vano

**RICORDARSI di ASPIRARE il CROGIOLO PRIMA DI OGNI ACCENSIONE**  
**In caso di fallita accensione, NON ripetere l'accensione prima di avere svuotato il crogiolo**

## OPTIONAL

**COMBINATORE TELEFONICO PER ACCENSIONE A DISTANZA (cod. 762210).**

E' possibile ottenere l'accensione a distanza facendo collegare dal CAT (centro assistenza tecnica) il combinatore telefonico alla porta seriale dietro la stufa, tramite cavetto optional (cod. 640560).

**KIT CANALIZZAZIONE (cod. 758510) da installare a cura Centro Assistenza Tecnico Autorizzato**

**KIT 11 per la canalizzazione aria calda in N° 1 locale attiguo, con lunghezza del tubo di canalizzazione max 1,5 mt (cod. 645700).**

**KIT 11 BIS per la canalizzazione aria calda in N° 1 locale non attiguo, con lunghezza del tubo di canalizzazione max 5 mt (cod. 645710).**

**TELECOMANDO (cod. 633280)**

## ACCESSORI PER LA PULIZIA



GlassKamin

Utile per la pulizia del vetro ceramico



Bidone aspiracenere

Utile per la pulizia del focolare

Dear Sir/Madam

Congratulations and thank you for choosing our product.

Please read this document carefully before you use this product in order to obtain the best performance in complete safety.

For further details or assistance, please contact the DEALER where you purchased the product or visit our website [www.edilkamin.com](http://www.edilkamin.com). and click on DEALERS.

**NOTE**

- After having unpacked the stove, ensure that its contents are complete and intact ("cold hand", ceramic top insert, guarantee booklet, glove, CD/technical data sheet, spatula, dehumidifying salt, allen wrench).

In case of anomalies please contact the dealer where you purchased the product immediately.

You will need to present a copy of the warranty booklet and valid proof of purchase.

- Commissioning/ testing

Commissioning and testing must be performed by the DEALER. Failure to do so will void the warranty.

Commissioning, as specified in standard UNI 10683/2012 consists in a series inspections to be performed with the insert installed in order to ascertain the correct operation of the system and its compliance to applicable regulations

- Incorrect installation, incorrect maintenance, or improper use of the product, shall relieve the manufacturer from any damage resulting from the use of this product.

**- the proof of purchase tag, necessary for identifying the stove, is located:**

- on the top of the package
- in the warranty booklet found inside the firebox
- on the ID plate affixed to the back side of the unit;

This documentation must be saved for identification together with the valid proof of purchase receipt. The data contained therein must be reported when requesting information and made available should servicing be required;

- All images are for illustration purposes only; actual products may vary.

The undersigned EDILKAMIN S.p.a. with head office headquarters at Via Vincenzo Monti 47 - 20123 Milan - Italy - VAT T00192220192

Declares under its own responsibility as follows:

The pellet stove illustrated below conforms to Regulation EU 305/2011 (CPR) and to the harmonised European Standard EN 14785:2006

WOOD PELLET STOVES, trademark ITALIANA CAMINI, called DIDA/DIDA PLUS

Year of manufacture:      Ref. Data nameplate      Declaration of performance (DoP - EK 106):      Ref. data tag plate

In addition, it is hereby declared that:

the wood pellet stove DIDA/DIDA PLUS is in compliance with the requirements of the European directives:

2006/95/EC - Low voltage directive

2004/108/EC - Electromagnetic compatibility directive

EDILKAMIN S.p.a. will decline all responsibility of malfunctioning or damage to the equipment in case of unauthorized substitution, assembly or modifications of any sort on the said equipment on the part of non-EDILKAMIN personnel.

## PRINCIPLE OF OPERATION

The stove produces hot air using wood pellets as fuel, with electronically controlled combustion. Hereunder is the explanation of its functions (the letters refer to figure 1). The fuel (pellets) is taken from the hopper (A) and, using a screw (B) operated by a gear motor (C), is sent to the crucible (D).

The pellets are lit by hot air produced by an electrical element (E) sucked into the crucible through a smoke extractor fan (F). The smoke produced by combustion is extracted from the combustion chamber by the same fan (F) and expelled from the vent (G) located on the lower part at the back of the stove. The DIDA/DIDA PLUS stove is designed to distribute the hot air produced only in the room where it is installed. In order to channel the hot air into other rooms of the house, it is necessary to employ the following optional kits (more details on page 26).

- DIDA TO DIDA PLUS CONVERSION KIT consisting of fan, Ø10 pipe and accessories.

- DUCTING KIT No. 11 for distributing hot air also to an adjacent room

- DUCTING KIT No. 11B for distributing hot air also to a remote room.

The combustion chamber, lined with steel/cast iron, is closed at the front by a ceramic glass door (special “cold-hand” handle to open the door).

The quantity of fuel, the extraction of the smoke and the input of air for combustion are regulated by a motherboard equipped with software, to obtain a high combustion yield and low emissions.

The main phases can be controlled via the optionally supplied remote control.

The stove has a serial socket for optional wire connection (code 640560) to remote controlled ignition devices (chrono-thermostats etc.).

The ceramic outer casing is available in two colour variants: **white and bordeaux**

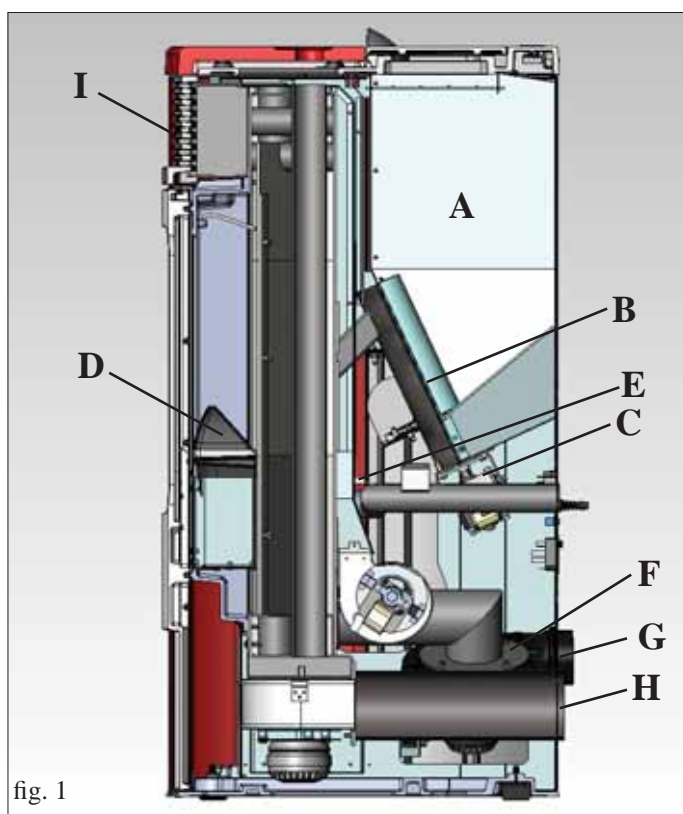


fig. 1

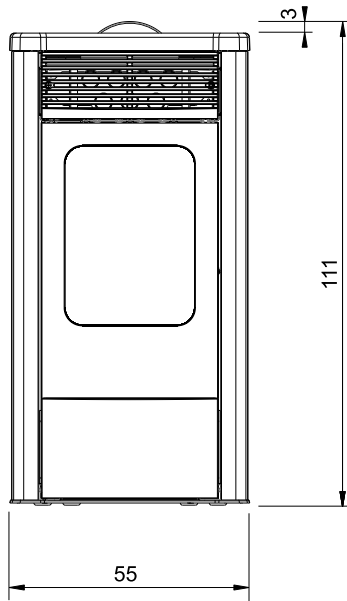
## SAFETY INFORMATION

The stove is designed to heat, through automatic pellet combustion in the hearth, the room where it is installed, both by radiation and the air that comes out of the front grille (I).

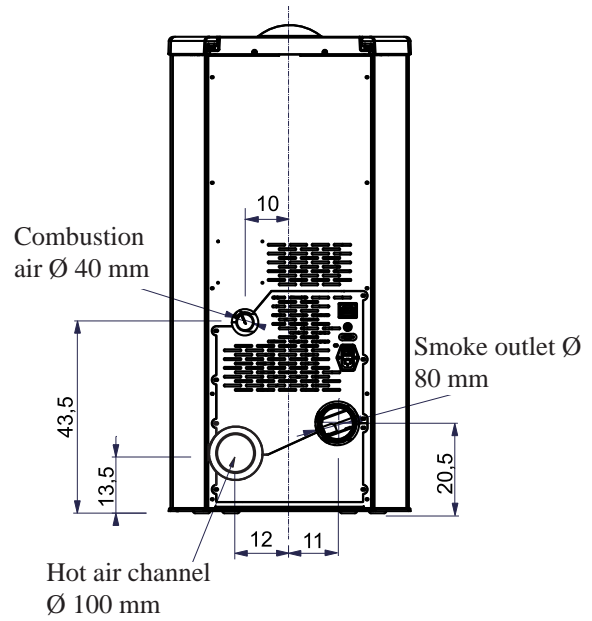
- The appliance is not designed to be used by people, including children, with reduced physical, sensorial or mental abilities. Children must be supervised to ensure they do not play with the appliance.
- The main risks that may derive from using the stove pertain to non-compliance with installation instructions, direct contact with live electrical parts (internal), contact with the fire or hot parts (glass, pipes, hot air output), when extraneous substances or non-recommended fuel are introduced, or due to incorrect maintenance or by repeatedly pressing the ignition button without having emptied the crucible.
- Only use certified, high quality, 6 mm diameter wooden pellets for fuel.
- Should components fail, the stoves are equipped with safety devices that guarantee automatic shutdown. These are activated without any intervention required.
- In order to function correctly, the stove must be installed in accordance with the instructions given herein and the door must not be opened during operation: combustion is fully automatic and requires no intervention.
- Under no circumstances should any foreign substances be entered into the hearth or hopper.
- Do not use flammable products to clean the smoke channel (the flue section connecting the stove smoke outlet to the chimney flue).
- The hearth and hopper parts must only be cleaned when COLD.
- The glass can be cleaned when COLD with a suitable product (e.g. GlassKamin Edilkamin) and a cloth.
- Avoid opening the door of the combustion chamber when the stove is hot; wait until it has cooled down naturally.
- The stove must not function if the door is open, if the glass is broken or if the pellet-loading port is open.
- It must not be used as a step ladder or a base on which to rest any object.
- Do not lay laundry directly on the stove to dry. Any clothes horse or similar must be placed at a safe distance from the stove (danger of fire).
- Make sure the stove is installed and ignited the first time by Edilkamin-qualified CAT personnel (technical assistance centre) in accordance with the instructions provided here within; this is an essential requirement for the validation of the guarantee.
- When the stove is in operation, the exhaust pipes and door become very hot (do not touch without wearing the thermal glove).
- Do not place anything, which is not heat resistant near the stove.
- NEVER use liquid fuel to ignite the stove or rekindle the embers.
- Do not obstruct the ventilation apertures in the room where the stove is installed, nor the air inlets of the stove itself.
- Do not wet the stove and do not go near electrical parts with wet hands.
- Do not use reducers on the smoke exhaust pipes.
- The stove must be installed in a room that is suitable for fire prevention and equipped with all that is required (power and air supply and outlets) for the stove to function correctly and safely.
- **SHOULD IGNITION FAIL, DO NOT RE-IGNITE UNTIL YOU HAVE EMPTIED THE COMBUSTION CHAMBER.**

# DIMENSIONS

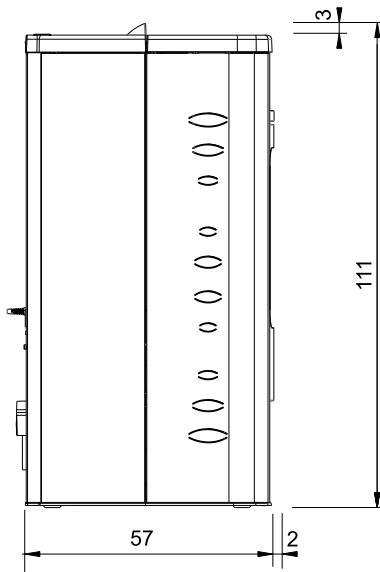
FRONT



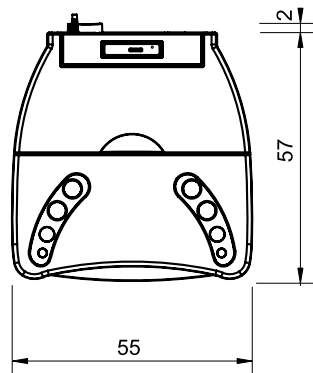
BACK



SIDE



SYSTEM



## ASSEMBLY OF THE TOP

The stove is supplied with metal sides already assembled except for the ceramic top, which is packed separately (Fig. 1).

Place the ceramic top in the grooves \* on the cast iron top

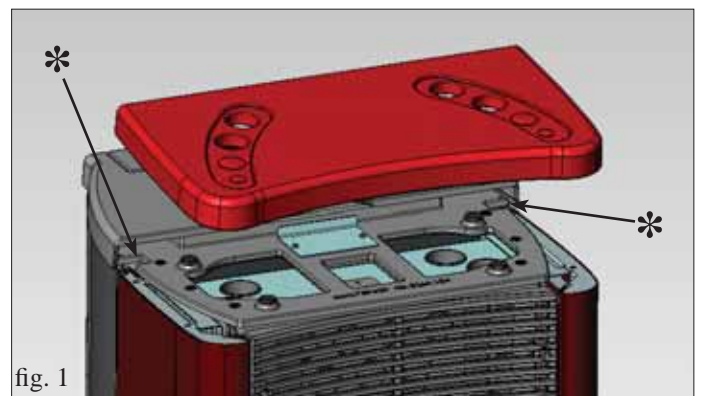
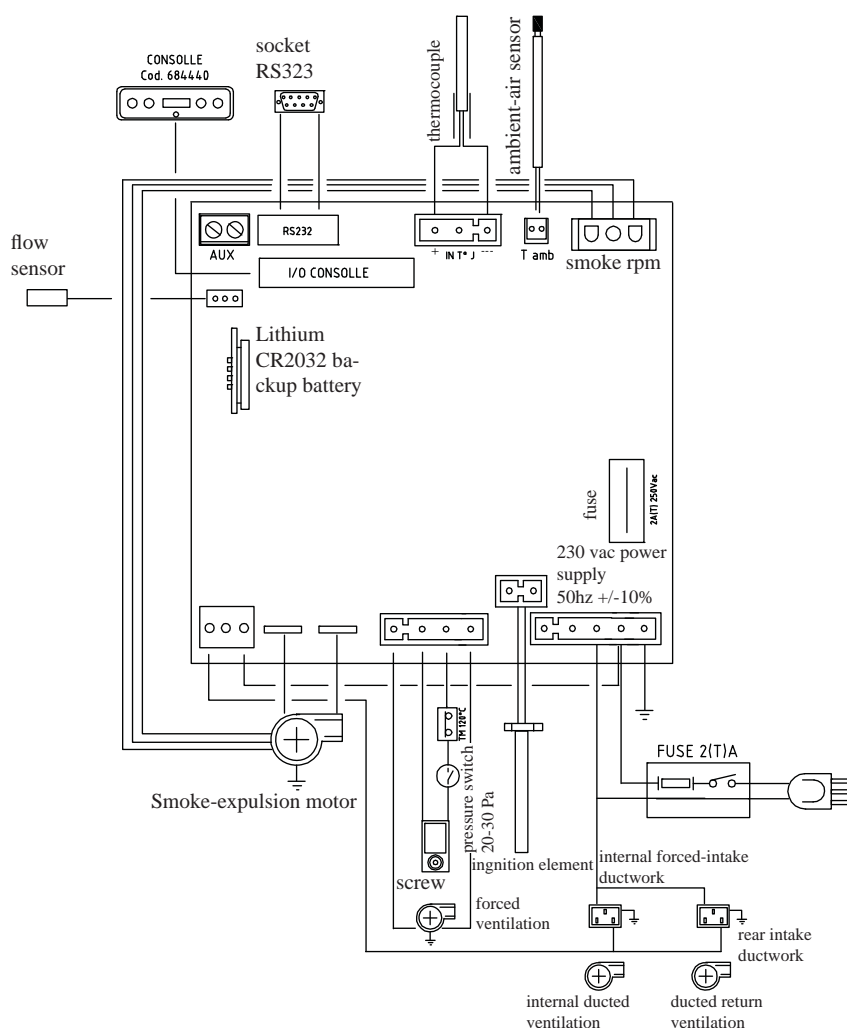


fig. 1

# CHARACTERISTICS

## • ELECTRONIC EQUIPMENT



## SAFETY DEVICES

### • THERMOCOUPLE:

Placed at the smoke outlet to detect the temperature. Turns the stove on and off and controls its operation based on defined parameters.

### • PRESSURE SWITCH

Positioned in the fume-aspiration area, it is triggered in the case of a depression in the fumes circuit (e.g. obstructed flue) and interrupts the movement of the pellets. It blocks pellet loading causing the stove to go out.

### • SAFETY THERMOSTAT:

Trips when the temperature inside the stove is too high. It stops pellet loading, causing the stove to go out.

### SERIAL PORT

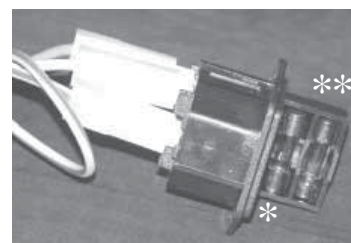
The Dealer can install an optional on the AUX outlet for controlling the process of switching on and off (e.g. telephone remote, local thermostat), located at the rear of the stove. This can be connected via special optional trestle (code 640560).

### BACKUP BATTERY

A backup battery is found on the control board (3-Volt CR 2032 battery). Its malfunction is indicated with the following messages (not considered a defect but due to normal wear-and-tear): "Battery check". For more detailed information, please contact the DEALER who performed the first 1st ignition.

### FUSE \*

Two fuses are inserted in the socket with switch, located on the back of the stove, one of which operational \* and the other is held in reserve \*\*.



# CHARACTERISTICS

<b>THERMO TECHNICAL CHARACTERISTICS according to EN 14785</b>			
	Nominal power	Reduced power	
Heat input (burnt)	13,3	3,7	kW
Heat output	12	3,5	kW
Yield / Efficiency	90	91	%
Emissions CO 13% O <sub>2</sub>	0,015	0,028	%
Fume temperature	171	88	°C
Fuel consumption	2,9	0,8	kg/h
Minimum draught	12	10	Pa
Hopper capacity	30		kg
Autonomy	9,5	34	hours
Heatable volume *	315		m <sup>3</sup>
Smoke outlet pipe diameter (male)	80		mm
Air intake pipe diameter (male)	40		mm
Weight including packaging (Dida / Dida Plus)	192/195		kg

<b>TECHNICAL DATA FOR THE DIMENSIONING OF THE FLUE</b>			
	Nominal power	Reduced power	
Heat output	12	3,5	kW
Temperature of fumes on exit from the discharge pipe	187	98	°C
Minimum draught	5		Pa
Fume flow capacity	8,1	5	g/s

\* The heatable room dimensions are calculated on the basis of home insulation in compliance with Italian law 10/91, and subsequent changes together with an expected heat output of 33 Kcal/m<sup>3</sup> per hour.

<b>ELECTRICAL CHARACTERISTICS</b>			
Power supply	230 Vac +/- 10% 50 Hz		
Average power consumption	120	W	
Power consumption during ignition	400	W	
Protection on electronic circuit board	Fusibile 2AT, 250 Vac 5x20		

**N.B.**

- 1) keep in mind that external devices can cause interference to the operation of the circuit board.
- 2) warning: activity on live components, maintenance and/or checks must be carried out by qualified personnel. (before carrying out any maintenance, disconnect the appliance from the mains electricity)

The above data are indicative and are those resulting during certification on the part of the notified body. EDILKAMIN s.p.a. reserves the right to change the products at its discretion without notice.



# INSTALLATION

All local and national laws and European standards must be met when installing and using the appliance. In Italy, refer to the UNI 10683/2012 standard, as well as any regional or local health-authority regulations.

In France, refer to Decree 2008-1231 art. R131-2.

It is necessary to refer to regulations in force in each country. If installing in an apartment building, check with the management company first.

## VERIFY COMPATIBILITY WITH OTHER DEVICES

In Italy the stove MUST NOT be installed in the same space as type B gas heating equipment (e.g. gas boilers, stoves, and equipment served by an extraction hood) as the stove may cause a vacuum in the space which may compromise or influence how these units work.

## VERIFY THE POWER SUPPLY CONNECTION (the plug must be accessible)

The stove is supplied with a power cable that is to be connected to a 230V 50 Hz socket, preferably fitted with a magnetothermic switch. Voltage variations exceeding 10% can damage the stove (unless already installed, an appropriate differential switch must be fitted). The electrical system must comply with the law; particularly verify the efficiency of the earthing system. The power line must have a suitable cross-section for the stove's power. An inadequate earthing system can cause anomalies for which Edilkamin cannot be held liable.

## FIRE PREVENTION SAFETY DISTANCES

The stove must be installed in compliance with the following safety conditions:

- minimum distance from flammable materials around the sides and back of the stove: 20 cm
- flammable materials must not be placed less than 80 cm from the front of the stove.

If it is not possible to comply with the above-mentioned distances, technical and construction-related provisions must be taken to prevent fire hazards.

If connected to wooden walls or other flammable materials, the smoke exhaust pipe must be insulated.

## AIR INTAKE

The room where the stove is located must have an air intake with cross section of at least 80cm<sup>2</sup> to ensure replenishment of the air consumed by combustion.

In France, refer to Decree 2008-1231.

Alternatively, the stove air may be taken directly from outside through a 4 cm steel extension of the pipe.

In this case, there may be condensation problems and it is necessary to protect the air intake with a grille, which must have a free section of at least 12 cm<sup>2</sup>.

The pipe must be less than 1 metre long and have no bends.

It must end with section at 90° facing downwards or be fitted with a wind guard. In any case all the way air intake duct must be a free section of at least 12 cm<sup>2</sup>.

The external terminal of the air inlet channel must be protected with an anti-insect netting that does not reduce the 12 cm<sup>2</sup> through passage.

## SMOKE OUTLET

The stove must have its own smoke outlet (the smoke cannot be discharged into a smoke flue used by other devices).

In Germany, discharge can be by multiple flue with explicit verification on the part of a chimney-sweep.

The smoke is discharged through the 8 cm diameter outlet at the back of the stove. The smoke outlet must be connected to outside by means of suitable steel pipes EN 1856 certified.

The pipe must be hermetically sealed.

The material used to seal and if necessary insulate the pipes, must be resistant to high temperatures (high temperature silicone or mastic). The only horizontal section allowed may be up to 2 m long up to three 90° bends (in relation to the vertical).

A vertical section of at least 1.5m and an anti-wind terminal is necessary (if the discharge outlet is not in a chimney flue - reference UNI 10683/2012). In France, with regard to fumes discharge, refer to DTU 24.1 and DTU 24.2.

The vertical duct can be internal or external. If the smoke channel is outside, it must be appropriately insulated. If the smoke channel is fitted inside a chimney flue, the latter must be suitable for solid fuel. If it is wider than 150 mm in diameter it must be improved by entering a pipe that has a suitable cross-section and is made of suitable material (e.g. 80 mm diameter steel). All sections of the smoke duct must be accessible for inspection. The chimney pots and smoke ducts connected to the solid fuel appliances must be cleaned once a year (verify whether a specific legislation exists in your country).

Failure to regularly inspect and clean the stove increases the probability of a fire occurring in the chimney pot. In that case, proceed as follows: Do not use water to extinguish the fire; Empty the pellet hopper; Contact specialist personnel before reigniting the stove.

The stove is designed to work under any weather conditions. In case of particular conditions, such as strong wind, the safety system may be activated, which results in the stove being extinguished. If this happens, do not operate the stove with the safety devices disabled. If the problem persists, contact our Technical Service Department.

## TYPICAL EXAMPLES

Fig. 1

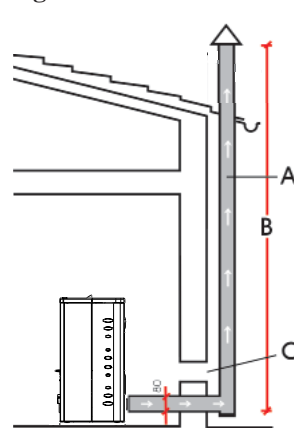
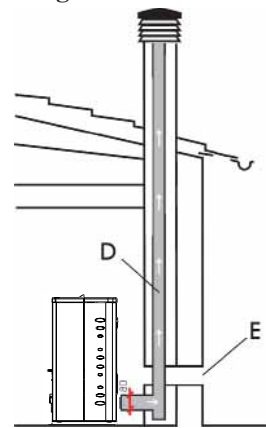


Fig. 2



A: insulated steel flue

B: minimum height of 1.5 m and in any case above the height of the roof gutter

C-E: air intake from inside room (minimum internal section: 80 cm<sup>2</sup>)

D: steel flue, inside existing brick-built chimney.

## CHIMNEY POT

The main characteristics are:

- an internal cross-section at the base, which is the same as that of the chimney flue
- an outlet cross-section which is no smaller than twice that of the chimney flue
- its position must be high enough to catch the wind and avoid downdraft areas in turbulent wind, it must be high enough to catch the wind and avoid downdraft areas in turbulent wind.

# HOT-AIR DUCTWORK

## DIDA STOVE TO DIDA PLUS STOVE CONVERSION KIT (optional code 758510)

In order to distribute hot air in other rooms of the house in addition to the installation room, the following components are required.

- No. 1 centrifugal fan (A)
- No. 1 ductwork pipe with flange connection (B)- No. 1 10x2 adhesive gasket L=450 (C)
- No. 2 flat washer D.6x12 (D)
- No. 2 hex-head screws 6x16 (E)



## KIT 11 (code 645700) TO CHANNEL HOT AIR INTO AN ADJACENT ROOM IN ADDITION TO THAT OF INSTALLATION

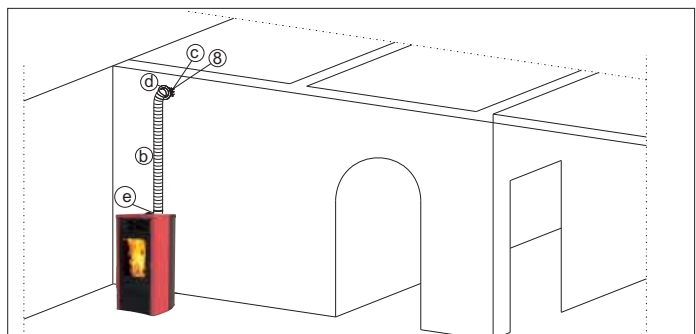
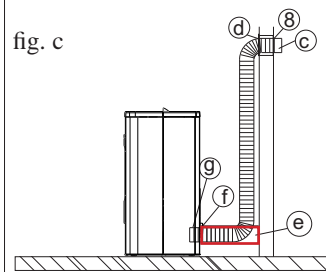
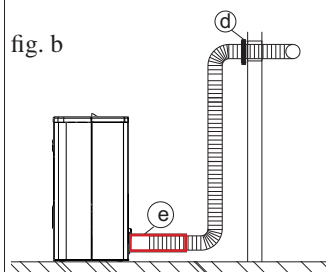
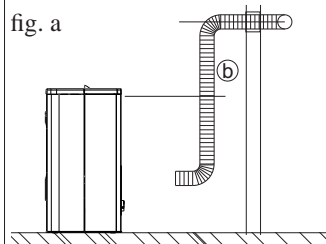
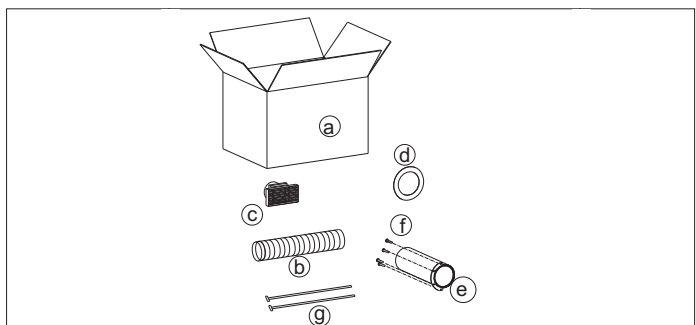
Includes:

a	Box	n° 1
b	Ø 10 pipe	n° 1
c	Smoke outlet end-piece	n° 1
d	Wall medallion	n° 1
e	Flue cover	n° 1
f	Flue cover fastening screws	n° 4
g	Pipe blocking clamp	n° 2

**NOTE:**  
**THE FIRST PART OF THE FLEXIBLE PIPE MUST BE COMPLETELY "RELAXED" IN SUCH A WAY TO ELIMINATE CORRUGATION. IN THIS WAY, THE INTERNAL DIAMETER WILL BE SLIGHTLY ENLARGED TO FAVOUR ENTRANCE.**

### Procedure:

- Define the position of the stove with respect to the walling (fig. a).
- Cut the flue cover to size (e) on the wall side (fig. b)
- Place the stove in its definite position.
- Extend the aluminium pipe (b) for hot air channelling, without connecting the stove outlet.
- Fit the medallion (d) on the aluminium pipe and the pipe cover (e) without locking it in (fig. b).
- Fit the aluminium pipe to the hot air outlet on the back of the stove (g) (fig. c).
- Place the pipe cover (e) in the definite position and fasten it to the back of the stove with the supplied screws (f) (fig. c).
- Install the terminal outlet (c) and its aluminium pipe (b) (fig. c).
- Fasten the wall medallion (d) with silicone (fig c).



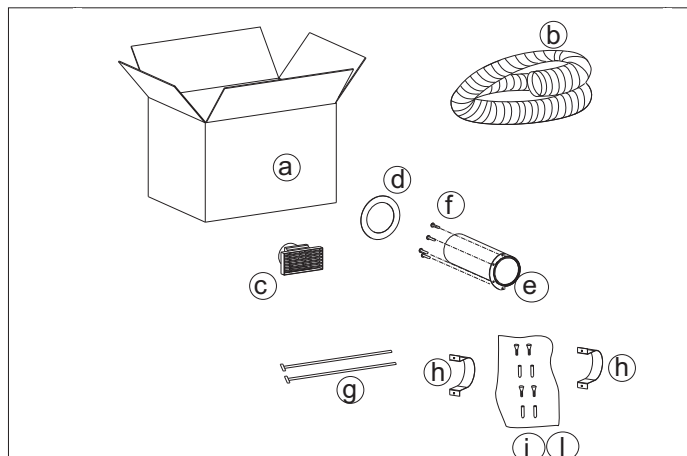
# HOT-AIR DUCTWORK

## KIT 11 BIS (code 645710)

TO CHANNEL HOT AIR INTO A REMOTE ROOM  
IN ADDITION TO THAT OF INSTALLATION

### Includes:

a	Box	n° 1
b	Ø 10 pipe	n° 1
c	Smoke outlet end-piece	n° 1
d	Wall medallion	n° 1
e	Flue cover	n° 1
f	Flue cover fastening screws	n° 4
g	Pipe blocking clamp	n° 2
h	Wall collar	n° 2
i	Screws	n° 4
l	Dowels	n° 4

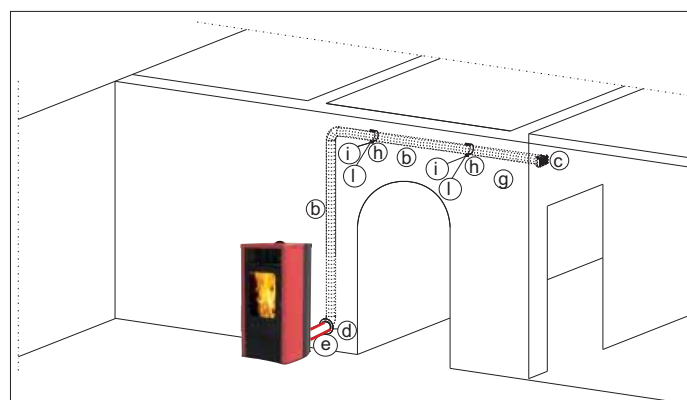
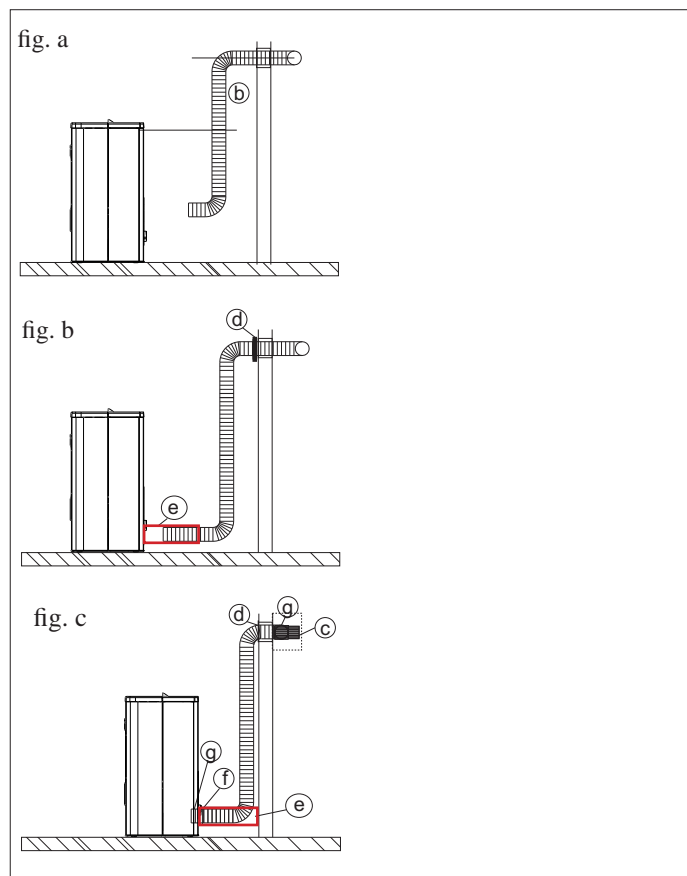


### NOTE:

**THE FIRST PART OF THE FLEXIBLE PIPE MUST BE COMPLETELY "RELAXED" IN SUCH A WAY TO ELIMINATE CORRUGATION. IN THIS WAY, THE INTERNAL DIAMETER WILL BE SLIGHTLY ENLARGED TO FAVOUR ENTRANCE.**

### Procedure:

- Define the position of the stove with respect to the walling (fig. a).
- Cut the flue cover to size (e) on the wall side (fig. b).
- Place the stove in its definite position.
- Extend the aluminium pipe (b) for hot air channelling, without connecting the stove outlet.
- Fit the medallion (d) on the aluminium pipe and the pipe cover (e) without locking it in (fig. b).
- Fit the aluminium pipe to the hot air outlet on the back of the stove (g) (fig. c).
- Place the pipe cover (e) in the definite position and fasten it to the back of the stove with the supplied screws (f) (fig. c).
- Install the terminal outlet (c) and its aluminium pipe (b) (fig. c).
- Fasten the wall medallion (d) with silicone (fig c).



# INSTRUCTIONS FOR USE

Commissioning must be done by a Technical Service Centre authorised by Edilkamin (CAT) prior to ignition and testing according to the UNI 10683/2012 standard.

This standard indicates the control operations to be carried out in situ, aimed at ascertaining correct system function.

The CAT will also provide for calibrating the stove on the basis of the type of pellets and the installation conditions, thus allowing for the effectiveness of the guarantee.

Failure to have the stove ignited by an authorised C.A.T. prevents Edilkamin from guaranteeing correct functioning.

for information see the [www.edilkamin.com](http://www.edilkamin.com) website

There may be a slight smell of paint the first few times it is ignited, however, this will disappear quickly.

Before igniting you must check:

- that installation is correct
- the power supply
- that the door closes properly to a perfect seal
- that the combustion chamber is clean
- that the display is on standby (the date, power or temperature flashes).

## LOADING THE PELLETS IN THE HOPPER

To access the hopper, open the metal cover \* (Fig. 1).

### ATTENTION:

use the glove supplied when filling the stove whilst it is running and therefore is hot.



fig. 1

### NOTE regarding the fuel.

The stove is designed and programmed to burn wood pellets with 6 mm diameter.

Pellets are a type of fuel in the form of little cylinders, made from compacted sawdust, compressed under high pressure with no adhesives or foreign materials.

They are sold in bags of 15 kg.

For the stove to function properly, you **MUST NOT** burn anything else in it. Using other materials (including wood) will render the warranty null and void. Such use is detected by laboratory analyses. Edilkamin has designed, tested and programmed their stoves to guarantee the best performance when pellets with the following characteristics are used:

**diameter: 6 millimetres**

**maximum length: 40 mm**

**maximum moisture content: 8%**

**calorific value: at least 4300 kcal/kg.**

If pellets with different characteristics are used, the stove must be recalibrated a similar procedure to that carried out by the DEALER when the stove is ignited the first time.

Using unsuitable pellets may: decrease efficiency; cause malfunctions; stop the stove from functioning due to clogging, dirt on the glass, unburnt fuel, etc.

A simple, visual analysis of the pellets may be carried out:

**Good quality:** smooth, uniform length, not very dusty.

**Poor quality:** with longitudinal and transverse cracks, very dusty, various lengths and mixed with foreign matter.

# INSTRUCTIONS FOR USE

## CONTROL PANEL



ENGLISH

## DISPLAY INDICATIONS

<b>OFF</b>	Shut-off phase in progress, duration approx. 10 minutes
<b>ON AC</b>	Stove in the first ignition phase: pellet loading and waiting for the flame to light
<b>ON AR</b>	Stove in the second ignition phase, start normal combustion
<b>PH</b>	Stove in air-exchanger heating phase
<b>P1-P2-P3</b>	Power level set
<b>10....30°C</b>	Desired temperature level in the room where the stove is installed
<b>Pu</b>	Automatic cleaning of chamber in progress
<b>SF</b>	Stop Flame: stops functioning due to probable lack of pellets
<b>CP-TS-PA</b>	Control menu available only to Technical Assistance Centres
<b>AF</b>	Ignition Failed: stops functioning for failed ignition
<b>H1.....H9</b>	System in alarm, the number indicates the cause of the alarm
<b>Bat1</b>	Clock battery dead (type CR2032)
<b>Fron</b>	Enable front ventilation
<b>Cana</b>	Enable ducted ventilation
<b>FrCa</b>	Ventilations enabled



This indicates the functioning of the fan



This indicates the functioning of the pellet loading motor



This indicates that the stove is functioning within the parameters of the menu (technical assistance centre only)



This indicates that the timer is active, and that an automatic time programme has been chosen



ON/OFF key  
this also serves to confirm/exit



Selection key:  
Automatic/Manual/Settings menu



Key to DECREASE power/temperature and to scroll back from the current selection



Key to INCREASE power/temperature and to scroll forward from the current selection

When the stove is in standby, the display will show the word OFF together with the power set if the stove is in MANUAL, or the word OFF along with the set temperature if the stove is in AUTOMATIC.

## SCREW FILLING.

The pellet transport duct (screw) has to be filled when the boiler is new (on first ignition) or if the stove has completely used all the pellets.


To activate reloading, simultaneously press the keys  , the display will show the wording "RF".

The reloading function stops automatically after 240" or when the

key  is pressed.

# INSTRUCTIONS FOR USE

## IGNITION


With the stove in stand-by mode, (after having checked that the chamber is clean), press the key , and the ignition procedure will start.

On the display the wording “AC” (start combustion) will appear; after certain control cycles and after checking that the pellets are burning, the display will show the wording “AR” (heating on).

This phase will last a few minutes, to allow the ignition procedure to complete correctly and for the exchangers in the stove to heat up.

After a few minutes, the stover will enter the heating phase, indicating the wording “PH” and later, during regular functioning, the temperature of the output water, set by the user, is indicated and the power chosen by the automatic modulation system.

## SWITCHING OFF


Pressing the key , when the stove is on, will start the switching off phase, which involves:



- Stopping the delivery of the pellets
- Burning any pellets left in the chamber, keeping the fume fan on (usually for about 10’)
- Cooling the boiler’s body while the pump remains on until the shut-off temperature is reached
- The indication “OFF” on the display together with the minutes remaining until shut-off

During the switching off phase, the boiler cannot be turned on again; when the switching off phase is completed the system automatically goes into stand-by mode (the display will show the word OFF together with the power set if the stove is in MANUAL, or the word OFF along with the set temperature if the stove is AUTOMATIC).

## MANUAL MODE


In MANUAL mode, you set the working power of the stove independently from the temperature of the room in which it is installed.



To select MANUAL mode, press the set key  setting the display to, for example, “P2” (power 2).

It is possible to increase the power by pressing the  key or decrease it by pressing the  key.

## AUTOMATIC MODE

In AUTOMATIC mode, it is possible to set the desired temperature of the room where the stove is installed. The stove automatically adjusts power according to the difference between the desired temperature (set on the display) and the temperature measured by the sensor in the room; upon reaching the desired temperature, the stove will work at the minimum, going to power-level 1.

To select AUTOMATIC mode, press the set key  setting the display to 20°C, for example.

The desired temperature can be increased by pressing the  key, or decreased by pressing the  key.

In AUTOMATIC mode, the display alternates between the desired temperature and the power which is automatically set by the modulating system.

## COMFORT CLIMA FUNCTION

This is suitable for stove installations in small systems, where functioning at minimum power would give excessive heating in any case.

This function, managed automatically, switches off the boiler when the set output temperature is reached. The wording “CC OFF” will appear on the display, indicating the minutes remaining before shut-off.

When the output temperature has fallen below the set value, the boiler will automatically switch on again. This function can be requested from the technical assistance centre when the boiler is switched on for the first time.

## REMOTE ACTIVATION FUNCTION (AUX port)

By means of a special connection wire (code 640560), the stove can be switched on/off by a remote control device such as a GSM telephonic activator, an environment thermostat, a zone valve, or in any case a device with clean contact with the following logic:

**Contact open** = stove off

**Contact closed** = stove on



Activation and deactivation takes place 10” after the transfer of the last command.

If the remote activation of the door is connected, the stove can be switched on and off in any case by the control panel; the stove will always act according to the last command received, whether for switching on or off.

## VENTILATION ADJUSTMENT

If you have installed the ductwork kit, the Technical Assistance Centre will activate the ventilation-mode selection menu.

By pressing and holding the SET key for 2”, you can access the ventilation mode selection menu where you can set the

following operating modes using the   keys:

“Fron”: with this setting, only front ventilation is active

“Cana”: with this setting, only ducted ventilation is active. A special program manages ventilation based on the heating power produced by the stove.

“Fr Ca”: with this setting, both front and ducted ventilation is active.



A special program manages the operation of the ventilation based on the heating power produced by the stove.

The front fan adjusts its speed according to the working power of the stove (in both automatic and manual modes), the ducted fan is active at the maximum speed to ensure an efficient air flow to the ductwork vent of the adjacent room.

# INSTRUCTIONS FOR USE

## SETTING: CLOCK AND WEEKLY PROGRAMMING



Press the key SET for 2": this takes you into the programming menu and the display will show the wording "TS".

Press the keys   until the wording "Prog" appears, then press SET.

By pressing the keys   the following settings can be selected:


- **Pr OF:** This enables or completely disables the use of the timer.


To activate the timer, press the SET key and then choose "On"

with the keys  , set "OFF" to deactivate it, confirm the setting with the SET key, then press the ESC key to leave the programme.



- **Set:** this lets you set the current time and day.

To set the current time, select the wording "SET" on the display, confirm the selection with the SET key, set the current time; every

time the key  is pressed the time will increase by 15', and it

will decrease by 1' every time the key  is pressed.

Confirm the setting with the SET key, set the current day of

the week by means of the keys   (e.g. Monday=Day 1), confirm the programming with the SET key, after entering the day/time, the display will show the wording 'Prog', press SET to continue programming for Pr1/Pr2/Pr3 or press 'ESC' to leave the programming.

### - Example of programming

#### Pr 1:

On 07:00 / OF 09:00: red=active green=not active

Day 1	Day 2	Day 3	Day 4	Day 5	Day 6	Day 7
On	On	On	On	On	Off	Off

#### Pr 2:

This lets you set a second timetable; for the programming procedure, follow the same instructions as for Pr 1.

Example of Pr 2 programming On 17:00 / OF 23:00: red=active green=not active

Day 1	Day 2	Day 3	Day 4	Day 5	Day 6	Day 7
On	On	On	On	On	Off	Off



#### Pr 3:



This lets you set a third timetable; for the programming procedure, follow the same instructions as for Pr 1 and Pr 2.



Example of Pr 3 programming On 09:00 / OF 22:00: red=active green=not active

Day 1	Day 2	Day 3	Day 4	Day 5	Day 6	Day 7
Off	Off	Off	Off	Off	On	On


- **Pr 1:** This is programme no. 1; this is for setting the 1st ignition timetable, the 1st shut-off timetable and the days on which to apply the timetable **Pr 1**.


To set the **Pr 1** timetable, with the keys   select "Pr 1", confirm the selection with the SET key the display will briefly

show "On P1", with the keys   set the ignition time of the **Pr 1** timetable, confirm with the SET key, the display will

briefly show "OFF P1", then with the keys   set the shut-off time of the **Pr 1** timetable, confirm with the SET key.

Continue to assign the same timetable to the various days of the week, with the SET key the days will scroll from day 1 to day 7,

where day 1 is Monday and day 7 is Sunday, with the keys 

 the programme **Pr 1** is activated on the days selected on the display (e.g. On d1=active or Of d1 =not active).

After completing the programming, the display will show the wording 'Prog', to continue programming **Pr 2/Pr 3** press 'set' and repeat the above described procedure, or press 'ESC' to leave the programming.

# INSTRUCTIONS FOR USE

## REMOTE CONTROL code 633280



: ignition / shutdown button

+ : button to increase the power/operating temperature  
(when inside a menu, it increases the displayed variable)

- : button to decrease the power/operating temperature  
(when inside a menu, it decreases the displayed variable)

A : button to toggle from manual and automatic mode

M : button to toggle from automatic to manual mode

- the remote control transmits by means of an infrared signal within a range of 4-5 metres. The LED transmission signal must be in line with the receiving LED of the stove for the signal to be transmitted correctly. This must also be in a free-field environment, therefore, free of obstacles.

- the remote control works with 3 alkaline 1.5V AAA batteries. Their duration depends upon usage, however, the average duration is that of an entire season.

- when a button is pressed, the backlight goes on, which indicates that the remote control is transmitting the signal. The “beep” emitted by the stove confirms its reception.

- the remote control must be cleaned with a damp cloth and no detergents or liquids must be sprayed onto it. In any case, use neutral detergents which are free from aggressive substances.

- handle the remote control with care. It could easily break if dropped, due to its size.

Moreover, all operations implemented from the synoptic panel can also be implemented from the remote control.

- The operating temperature is: 0-40°C

- The correct storage temperature is :-10/+50°C

- Operating humidity is: 20-90% R.H with no condensation

- Degree of protection is: IP 40

- Weight of remote control with batteries: 160gr



Photo “A”

**(Performed solely by the Dealer): An infrared remote control is easily identified through radio transmission as it has its transmission LED at the tip. Refer to photo “A” below.**



### INFORMATION FOR USERS

In accordance with Art. 13 of the Legislative Decree No. 151, dated 25 July 2005, “Implementation of Directives: 2002/95/EC, 2002/96/EC and 2003/108/EC, pertaining to the reduction of hazardous substances used in electrical and electronic equipment, as well as disposal of waste”.

The crossed-out wheeled bin symbol shown on the equipment or on the packaging indicates that the product must be disposed of separately at the end of its useful life. Therefore, at the end of the equipment’s useful life, the user must hand in the equipment to suitable collection facilities for electrical and electronic waste, or return it to the retailer when a new, equivalent appliance is purchased in a ratio of one to one.



# MAINTENANCE

Before performing any maintenance, disconnect the appliance from the mains.

Regular maintenance is required for the stove to function correctly.

Any problems resulting from lack of maintenance will immediately void the warranty.

## DAILY MAINTENANCE

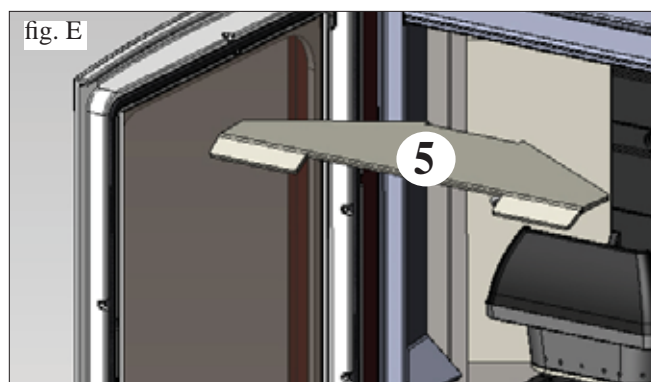
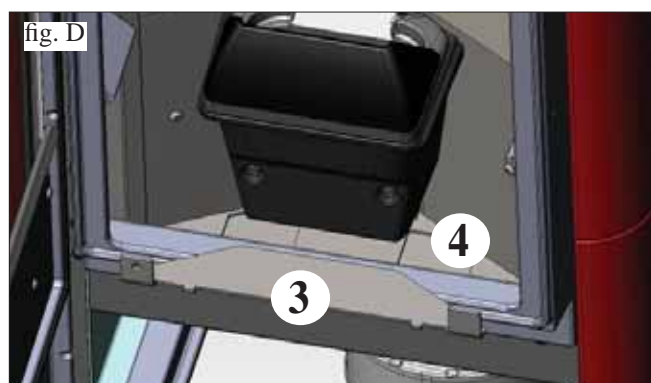
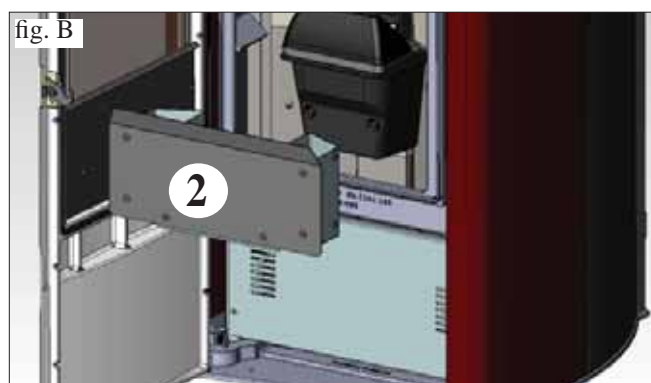
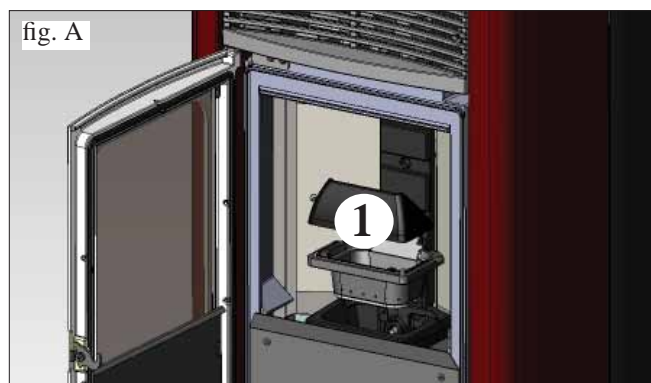
Operations must be performed when the stove is off, cold and unplugged from the power supply

- Cleaning must be carried out with a vacuum cleaner.
- Open the door, extract the fire box (1 - fig. A) and tip the residue into the ash drawer (2 - fig. B).
- **DO NOT EMPTY THE RESIDUE OUT INTO THE PELLET HOPPER.**
- Pull the ash drawer (2 - fig. b) out and empty it into a non-flammable container (the ash may still have some parts that are hot and/or embers).
- Vacuum out the inside of the fire box, fire grate, and space around the fire box, into which the ash falls.
- Remove the fire box (1 - fig. A) and remove any encrustation using the brush provided, clearing any clogging in the holes.
- Vacuum the fire box, clean the contact edges between the fire box and its seating.
- Clean the glass, if necessary (when cold).

Never vacuum hot ash, it can make the vacuum cleaner breakdown and represents a fire risk.

## WEEKLY MAINTENANCE

- Togliere il cassetto cenere (2 - fig. B) ed estrarre la paratia passaggio fumi (3 - fig. C-D) posta sotto al crogiolo, sollevandola verso l'alto e aspirare il fondo (4 - fig. D).
- Estrarre il cielino (5 - fig. E) e rovesciare i residui nel cassetto cenere.



# MAINTENANCE

## SEASONAL MAINTENANCE

(implemented by the DEALER)

Consists of:

- Clean the stove internally and externally
- Thorough cleaning of the heat exchange piping inside the hot air outlet grille located in the upper part of the front of the stove
- Carefully clean and remove dirt from the combustion chamber and the relative compartment
- Clean fans, verify mechanical and clamp loosening
- Clean smoke channel (replace seals on smoke exhaust pipe)
- Clean smoke duct especially if
- Clean/check the Synoptic Panel
- Visual check of power cables, connections and power cord.
- Clean the pellet hopper and check loosening of the feed screw - gear motor assembly
- Check the small pressure-switch pipe, and replace when necessary
- Replace the door seal
- Functionality test: load the feed screw, ignite, let it run for 10 minutes and shutdown

If the stove is used very frequently, it is advisable to clean the smoke channel and the fume duct every 3 months.

### ATTENTION !!!

After implementing a normal cleaning procedure, **INCORRECT** coupling of the upper (A) (figura 1) and lower (B) (figura 1) combustion chambers can compromise the stove's performance.

Before igniting the stove, make sure the combustion chambers are correctly paired as indicated in (fig. E) without ash or unburnt material present on the support perimeter.

N.B.

- Any unauthorised modification is forbidden
- Use spare parts recommended by the manufacturer
- The use of counterfeit parts results in the guarantee becoming null and void

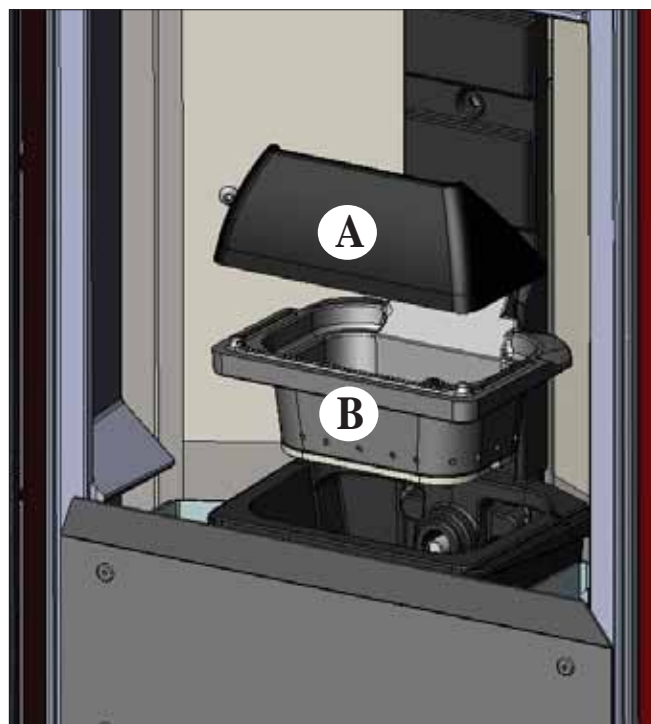


fig. 1



fig. 2

# POSSIBLE TROUBLESHOOTING

In the event of problems the stove stops automatically and runs the shutdown process and the display shows text regarding the motivation of the shutdown (see the various alarms below).

Never pull the plug during shutdown on account of malfunction.

To start the stove up again after a shutdown, let the shutdown procedure end (10 minutes marked by a beep) and then press the button .

Do not turn the stove on again before checking the cause of the malfunction and CLEANING/ EMPTYING the crucible.

## INDICATION OF POSSIBLE CAUSES OF MALFUNCTION AND INDICATIONS AND REMEDIES:

- 1) **Signalling:** **H1) Verific./air flow:** (intervenes if the flow sensor detects insufficient combustion ).  
**Problem:** **Turns off for lack of depression**  
Air flow may be insufficient because the door is open, the door does not close properly (e.g. bad seal), there is an air intake or smoke extraction problem, or the combustion chamber is clogged.  
**Actions:** Check:  
  - door closure;
  - combustion air intake duct (clean, paying attention to the flow sensor components);
  - clean the flow sensor with dry air (like that used for PC keyboards);
  - stove location: it must not be installed against a wall;
  - combustion chamber position and cleanliness (clean regularly according to the type of pellet);
  - smoke duct (clean);
  - installation (if it does not comply with regulations or the smoke outlet has more than 2-3 bends);If you suspect the sensor is malfunctioning, carry out cold tests. If the conditions are changed (for example by opening the door) and the value does not change, there is a sensor problem.
- N.B.:** The no depression alarm may also occur during ignition, since the flow sensor starts monitoring 90 seconds after the ignition cycle begins.
- 2) **Signalling:** **H2) Failure of fume expulsion motor** (this trips if the smoke extraction speed sensor detects a fault)  
**Problem:** **Shutdown for smoke extraction speed fault detection**  
**Actions:**  
  - Check smoke extractor function (devolution sensor connection) and board (DEALER).
  - Check smoke channel for dirt
  - Verify the electrical system and earthing system.
  - Check electronic circuit board (DEALER).
- 3) **Signalling:** **SF (H3) Stop/Flame:** (this trips if the thermocouple detects a smoke temperature lower than the value set, which it interprets as the absence of flames)  
**Problem:** **Turns off due to drop in smoke temperature**  
Flame may fail for any of the following reasons:  
**Actions:**  
  - lack of pellets
  - too many pellets have suffocated the flame, check pellet quality (DEALER)
  - Check whether the maximum thermostat has caused the problem (rare circumstance since this would correspond to over heated fumes (technical assistance centre)
  - Check whether the pressure switch has cut off electricity to the gear motor because of a blocked flue or other problem.
- 4) **Signalling:** **AF (H4) Failed ignition** (intervenes if a flame fails to appear within a maximum of 15 minutes, or if ignition temperature is not reached).  
**Problem:** **Turns off due to incorrect smoke temperature during ignition**  
Distinguish either of the following cases:  
**Flame does NOT appear**  
**Actions:** Check: - combustion chamber position and cleanliness;  
  - arrival of combustion air in the combustion chamber;
  - if the heating element is working (DEALER);
  - room temperature (if lower than 3°C use a firelighter) and damp.
  - Try to light with a firelighter.**Flames appear, but AF appears on the display after Ar.**  
**Actions:** Check: (only by the Dealer)  
  - if the thermocouple is working (DEALER);
  - start-up temperature setting in the parameters (DEALER).
- 5) **Signalling:** **AL 05 black out stop** (not a defect of the stove).  
**Problem:** Turns off due to lack of electricity  
**Actions:**  
  - Check electricity connection and drops in voltage.

# POSSIBLE TROUBLESHOOTING

- 6) **Signalling:** AL 06 broken or disconnected thermocouple  
**Problem:** Turns off due to thermo coupling failed or disconnected  
**Actions:** • Check connection of thermo coupling to board: Check function in cold test (DEALER).
- 7) **Signalling:** AL 07 over heated fumes (turns off due to exceeding maximum smoke temperature).  
**Problem:** Switches off because of overheated fumes.  
Over heated fumes may depend on: type of pellets, anomalous fume extraction, blocked channel, incorrect installation, gear motor drift, lack of air vents in the room.
- 8) **Signalling:** “Bat. 1”  
**Problem:** The stove does not stop but the error appears on the display.  
**Actions:** • The buffer battery of the control board needs changing (DEALER)
- 9) **Signalling:** A LC: Activated when anomalous, insufficient current absorption is detected on the gear motor.  
**Actions:** Check functioning (CAT): gear motor - pressure switch - tank thermostat - electrical connections and electronic board
- 10) **Signalling:** A HC: Activated when anomalous, excessive current absorption is detected on the gear motor..  
**Actions:** Check functioning (CAT): gear motor - Electrical connections and electronic board.

N.B.:

*The combustion chambers and smoke ducts connected to the solid-fuel appliances must be cleaned once a year (check if your country has specific legislation covering this).*

*Failure to regularly check and clean increases the likelihood of a fire in the chimney pot.*

## **IMPORTANT!!!**

*In the case of a fire in the stove, in the flue or in the chimney, proceed as follows:*

- Disconnect the power supply
- Use a carbon dioxide (CO<sub>2</sub>) extinguisher
- Call the fire brigade

**DO NOT ATTEMPT TO PUT THE FIRE OUT WITH WATER!**

*After the event, have the appliance checked by an authorised Service Centre and have an authorised technician check the flue.*

---

# CHECK LIST

---

To be integrated with a complete reading of the technical specifications

## Positioning and installing

- First ignition performed by authorised CAT who released the guarantee certificate
- Air vent in the room
- Only the stove outlet passes through the smoke channel/chimney flue
- Features of the smoke channel (stretch of duct connecting the stove to the flue/chimney):
  - a maximum of 3 curves,
  - a maximum 2 horizontal metres
- Chimney pot that is high enough to avoid downdraft areas
- The discharge pipes are made of a suitable material (stainless steel is recommended)
- When using any flammable materials (e.g. wood), all precautions have been taken to prevent a fire hazard

## Use

- Good quality, dry pellets are used
- The chimney pot and ash compartment are clean and well positioned
- The door is closed properly
- The combustion chamber is inserted properly into the relevant compartment

**REMEMBER TO VACUUM THE COMBUSTION CHAMBER BEFORE EACH IGNITION**  
**Should ignition fail, DO NOT re-ignite until you have emptied the combustion chamber.**

---

# OPTIONAL

---

## **TELEPHONE DIALLER FOR REMOTE IGNITION (code 762210)**

The stove can be ignited remotely by asking the DEALER to connect the telephone combiner to the serial port behind the stove via the optional cable (code 640560).

## **DUCTING KIT (code 758510) to be installed by the Authorised Technical Assistance Centre**

**KIT 11 for channelling hot air into an adjacent room, with max channelling pipe length 1.5 m (code 645700).**

**KIT 11 BIS for channelling hot air into a non-adjacent room, with max channelling pipe length 5 m (code 645710).**

**REMOTE CONTROL code 633280**

---

# CLEANING ACCESSORIES

---



GlassKamin

Used for cleaning the ceramic glass



Ash vacuum cleaner

User for cleaning the hearth

Madame / Monsieur

Nous vous remercions et nous vous félicitons d'avoir choisi notre produit.

Avant de l'utiliser, nous vous demandons de lire attentivement cette fiche, afin de pouvoir exploiter au mieux et en toute sécurité les performances de votre appareil.

Pour tout autre renseignement ou nécessité, contactez le REVENDEUR chez lequel vous avez effectué votre achat ou visitez notre site internet [www.edilkamin.com](http://www.edilkamin.com) à la rubrique CENTRES D'ASSISTANCE TECHNIQUE.

#### REMARQUE

- Après avoir déballé le produit, assurez-vous que son contenu soit intact et complet (poignée « main froide », insert top en céramique, livret de garantie, gant, fiche technique, spatule, sels hygroscopiques).

En cas d'anomalies, adressez-vous tout de suite au revendeur chez lequel vous avez effectué l'achat et remettez-lui une copie du livret de garantie et de la facture.

- Mise en service/test

Elle doit être obligatoirement effectuée par le – Centre d'Assistance Technique – autorisé EDILKAMIN (CAT) sous peine de voir la garantie expirer. La mise en service telle qu'elle est décrite par la norme UNI 10683/2012 consiste en une série d'opérations de contrôle qui sont effectuées une fois le poêle installé et qui ont pour but de vérifier que le système fonctionne bien et qu'il est en accord avec les réglementations.

Chez votre revendeur, sur le site [www.edilkamin.com](http://www.edilkamin.com) ou en appelant le numéro vert, vous pouvez trouver le Centre d'Assistance le plus proche de chez vous.

- Des installations incorrectes, des entretiens mal effectués, une utilisation impropre du produit, déchargent l'entreprise productrice de tout dommage éventuel découlant de l'utilisation du produit.

**- le numéro du coupon de contrôle, nécessaire pour l'identification du poêle, est indiqué :**

- sur le haut de l'emballage
- sur le livret de garantie qui se trouve à l'intérieur du foyer
- sur la plaquette appliquée à l'arrière de l'appareil ;

Cette documentation ainsi que la facture doivent être conservées pour l'identification, et les informations qu'elles contiennent devront être communiquées à l'occasion d'éventuelles demandes de renseignements et mises à disposition pour une éventuelle intervention d'entretien ;

- les détails représentés sont indicatifs, du point de vue graphique et géométrique.

La société soussignée EDILKAMIN S.p.A. avec siège légal Rue Vincenzo Monti 47 - 20123 Milano - Cod. Fiscal P.IVA 00192220192

Déclare sous sa propre responsabilité:

Le poêle à pellets indiqué ci-dessous est conforme au règlement UE 305/2011 (CPR) et à la norme européenne harmonisée EN 14785:2006

POÊLES À PELLET, de marque commerciale ITALIANA CAMINI, dénommé DIDA/DIDA PLUS

N° DE SÉRIE: Réf. Plaque des caractéristiques Déclaration de performance (DoP - EK 106): Réf. Plaque des caractéristiques

De plus, elle déclare que :

Le poêle à pellet de bois DIDA/DIDA PLUS respecte les exigences des directives européennes :

2006/95/CEE - Directive de Basse Tension

2004/108/CEE - Directive de Compatibilité Électromagnétique

EDILKAMIN S.p.A. décline toute responsabilité envers le dysfonctionnement de l'appareil en cas de remplacement, montage et/ou modifications effectuées par un personnel non autorisé par EDILKAMIN.

## PRINCIPE DE FONCTIONNEMENT

Le poêle produit de l'air chaud en utilisant comme combustible le pellet en bois, dont la combustion est gérée de manière électronique. Ci-dessus l'illustration du fonctionnement (les lettres se réfèrent à la figure 1).

Le combustible (pellet) est prélevé du réservoir de stockage (A) et, au moyen d'une vis sans fin (B) activée par un motoréducteur (C), est transporté dans le creuset de combustion (D).

Les pellets s'allument grâce à l'air chaud produit par une résistance électrique (E) et aspiré dans le creuset au moyen d'un extracteur de fumée (F).

Les fumées produites par la combustion sont extraites du foyer grâce à ce même ventilateur (F) et évacuées par la tubulure (G) située dans la partie basse du dos du poêle.

Le poêle DIDA/DIDA PLUS a été conçu pour envoyer l'air chaud dans la pièce installée.

Pour pouvoir canaliser l'air chaud même dans d'autres pièces de l'appartement, il faudra appliquer les kits en option ci-dessous (voir la page 44 pour plus de détails).

- KIT DE TRANSFORMATION DE DIDA à DIDA PLUS

comprenant 1 ventilateur, tuyau Ø 10 et vis.

- KIT DE CANALISATION N° 11 pour distribuer l'air chaud même dans une pièce attenante.

- KIT DE CANALISATION N° 11 BIS pour distribuer l'air chaud même dans une pièce éloignée.

Le foyer, revêtu en acier/fonte, est fermé frontalement par une porte en verre céramique (pour l'ouverture, utiliser la "main froide" prévue à cet effet).

La quantité de combustible, l'extraction des fumées, l'alimentation de l'air de combustion sont réglées grâce à la carte électronique pourvue d'un logiciel, dans le but d'obtenir une combustion de haut rendement et de faibles émissions.

Les phases principales peuvent être commandées avec le panneau synoptique ou avec la télécommande fournie en option.

Le poêle est pourvu d'une prise série prévue pour le branchement avec câble en option (cod. 640560) à des dispositifs d'allumage à distance (chronothermostats, etc.).

Le revêtement extérieur en céramique est disponible en deux couleurs: **blanc et bordeaux**

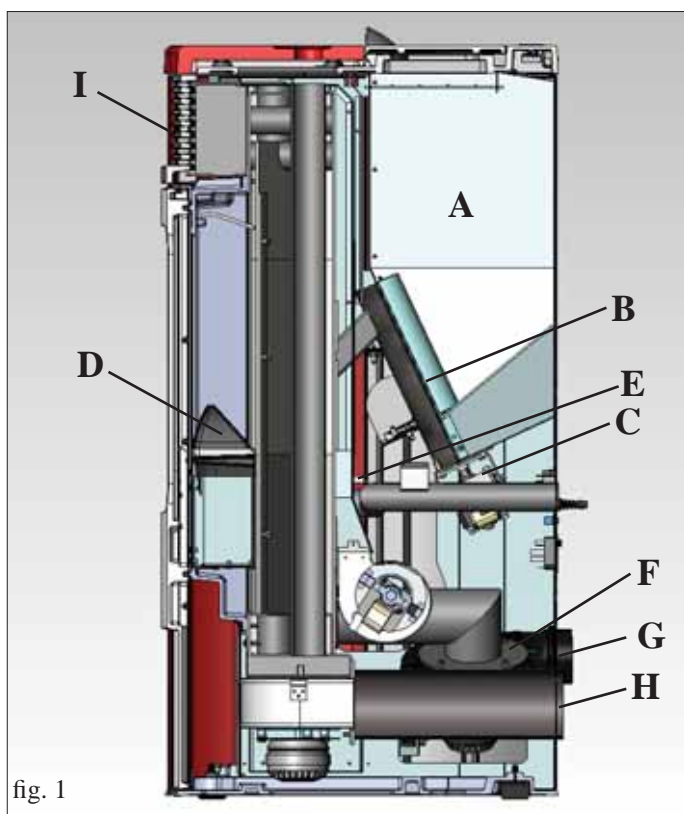


fig. 1

## INFORMATIONS POUR LA SECURITE

Le poêle a été conçu pour chauffer, grâce à une combustion automatique du pellet dans le foyer, la pièce dans laquelle il se trouve, par rayonnement et par mouvement de l'air qui sort de la grille frontale (I).

• Cet appareil n'est pas prévu pour être utilisé par les enfants ou par des personnes dont les capacités physiques, sensorielles ou mentales sont réduites. Les enfants doivent être surveillés pour s'assurer qu'ils ne jouent pas avec l'appareil.

• Les seuls risques découlant de l'emploi des poêles sont liés à un non respect de l'installation ou à un contact direct avec les parties électriques en tension (internes) ou à un contact avec le feu et les parties chaudes (vitre, tuyaux, sortie air chaud) à l'introduction de substances étrangères, à des combustibles non recommandés, à un entretien non approprié ou actionnement répété de la touche d'allumage sans avoir vidé le creuset.

• Comme combustible, utiliser seulement des pellets de bois de 6 mm de diamètre, d'excellente qualité et certifié

• Si des composants ne fonctionnent pas les poêles sont dotés de dispositifs de sécurité qui garantissent l'extinction, qui doit se faire sans intervenir.

• Pour un bon fonctionnement le poêle doit être installé en respectant ce qui est indiqué sur cette fiche et pendant le fonctionnement la porte ne doit pas être ouverte : en effet la combustion est gérée automatiquement et ne nécessite aucune intervention.

• En aucun cas des substances étrangères doivent être introduites dans le foyer ou dans le réservoir.

• Pour le nettoyage du conduit de fumées (segment de conduit qui relie le raccord de sortie des fumées du poêle avec le conduit de cheminée) il ne faut pas utiliser des produits inflammables.

• Les parties du foyer et du réservoir doivent être aspirées uniquement à FROID.

• La vitre peut être nettoyée AFROID avec un produit spécial (ex. GlassKamin Edilkamin) et un chiffon.

• Éviter d'ouvrir la porte de la chambre de combustion lorsque le poêle est chaud ; pour ce faire, attendre que le poêle se refroidisse naturellement

• Ne pas faire fonctionner le poêle si la porte est ouverte, si le verre est cassé ou si la porte de remplissage des pellets est ouverte.

• Ne pas utiliser le poêle comme un escabeau ou comme base d'appui.

• Ne pas poser du linge mouillé directement sur le poêle pour le faire sécher. Placer les étendoirs à linge ou les dispositifs similaires à une distance de sécurité du poêle (**danger d'incendie**).

S'assurer que le poêle soit positionné et allumé par un CAT autorisé Edilkamin (centre d'assistance technique) selon les indications de la présente fiche ; conditions du reste indispensables pour la validation de la garantie.

• Pendant le fonctionnement du poêle, les tuyaux d'évacuation et la porte atteignent des températures élevées (ne pas toucher sans le gant prévu à cet effet).

• Ne pas déposer d'objets non résistants à la chaleur tout près du poêle.

• Ne JAMAIS utiliser de combustibles liquides pour allumer le poêle ou raviver la braise.

• Ne pas obstruer les ouvertures d'aération dans la pièce d'installation, ni les entrées d'air du poêle.

• Ne pas mouiller le poêle, ne pas s'approcher des parties électriques avec les mains mouillées.

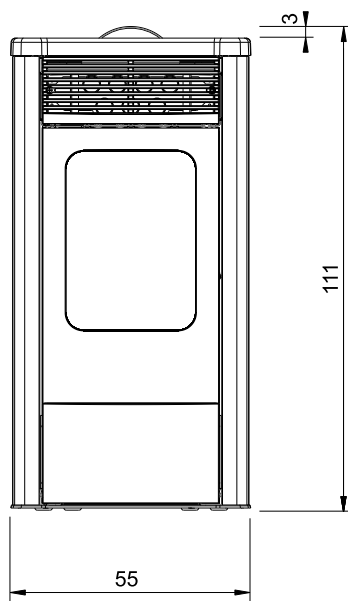
• Ne pas insérer de réductions sur les tuyaux d'évacuation des fumées.

• Le poêle doit être installé dans des pièces adaptées à la sécurité contre les incendies et dotées de tous les services (alimentation et évacuations) dont l'appareil a besoin pour un fonctionnement correct et sûr

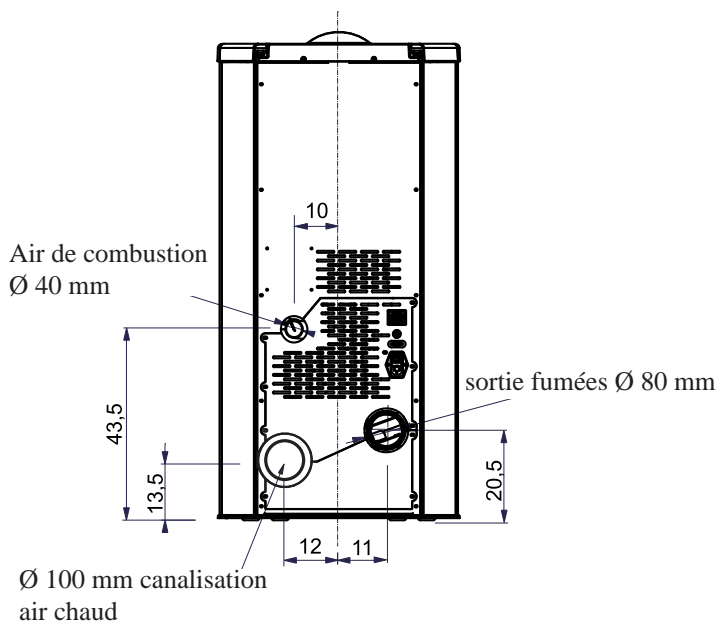
• **SI L'ALLUMAGE ÉCHOUE, NE PAS RÉPÉTER L'ALLUMAGE AVANT D'AVOIR VIDÉ LE CREUSET.**

# DIMENSIONS

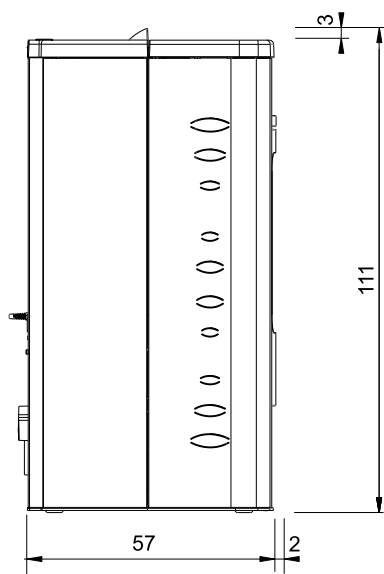
DEVANT



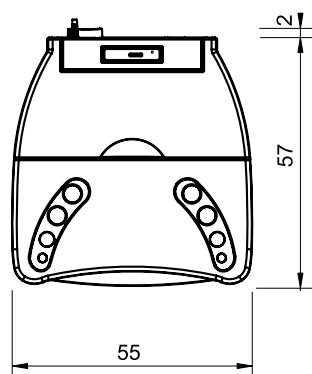
DERRIÈRE



CÔTÉ



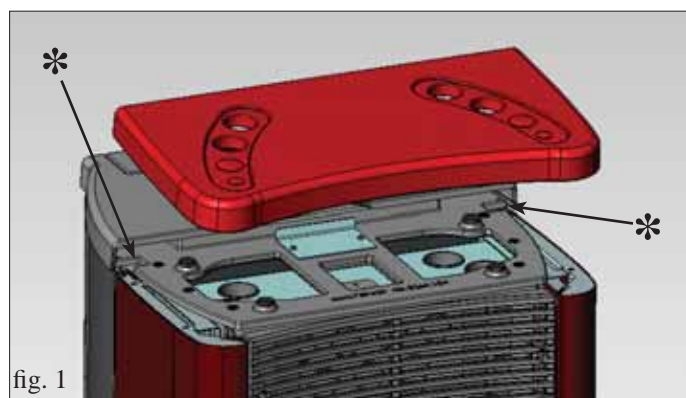
PLAN



## ASSEMBLAGE DU TOP

Le poêle est livré avec les côtés métallique déjà monté, seulement le top en céramique est emballé à part (fig. 1)

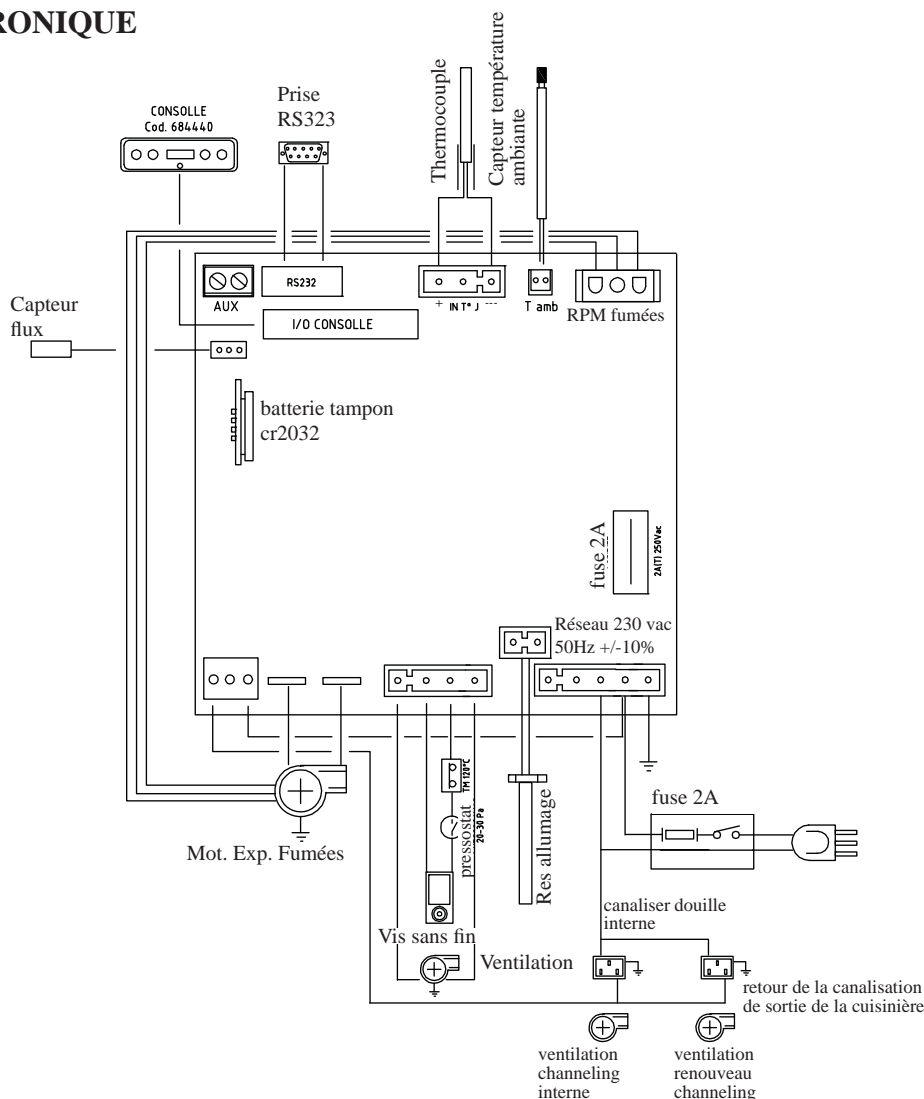
Positionner le top en céramique dans les rainures de guidage \* quelle se trouve sur le top en fonte





# APPAREILS ÉLECTRONIQUES

## • FICHE ÉLECTRONIQUE



## DISPOSITIFS DE SÉCURITÉ

### • THERMOCOUPLE :

Placé sur le système d'évacuation des fumées, il en relève la température.

En fonction des paramètres programmés, il contrôle les phases d'allumage, de fonctionnement et d'extinction.

### • PRESSOSTAT DIFFÉRENTIEL :

Placé dans la zone d'aspiration des fumées, il intervient quand il relève des problèmes de dépression dans le circuit des fumées (par ex.: conduit de cheminée bouché).

### • THERMOSTAT DE SÉCURITÉ :

Il intervient si la température à l'intérieur du poêle est trop élevée.

Il bloque le chargement du pellet en provoquant l'extinction du poêle.

### PORT SÉRIE

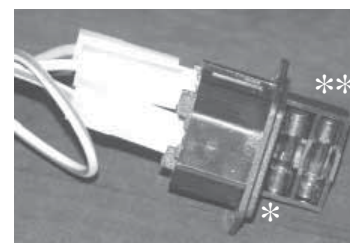
Sur la sortie série RS232, au moyen d'un câble spécial (cod. 640560), il est possible de faire installer par le CAT (centre d'assistance technique) une option pour le contrôle des allumages et des extinctions, par ex. thermostat d'ambiance. La sortie série se trouve à l'arrière du poêle.

### BATTERIE TAMPON

Sur la carte électronique se trouve une batterie tampon (type Cr 2032 à 3 Volt). Son dysfonctionnement est dû à une usure normale (qui ne peut être considéré défaut de fabrication). Pour plus d'informations, contactez le CAT (Centre d'assistance technique) qui a effectué le 1er allumage.

### FUSIBLE \*

sur la prise avec interrupteur située à l'arrière du poêle, deux fusibles sont insérés, l'un est fonctionnel \* et l'autre est de réserve\*\*.



# CARACTÉRISTIQUES

<b>CARACTÉRISTIQUES THERMOTECHNIQUES en conformité avec EN 14785</b>			
	Puissance nominal	Puissance réduite	
Portée thermique brûlée	13,3	3,7	kW
Puissance thermique	12	3,5	kW
Rendement / Performance	90	91	%
Émissions CO 13% O2	0,015	0,028	%
Température des fumées	171	88	°C
Consommation combustible	2,9	0,8	kg/h
Tirage minimum	12	10	Pa
Capacité réservoir	30		kg
Autonomie	9,5	34	heures
Volume de chauffe *	315		m <sup>3</sup>
Diamètre conduit fumées (A mâle)	80		mm
Diamètre conduit prise air extérieur (B mâle)	40		mm
Poids avec emballageo (Dida / Dida Plus)	192/195		kg

<b>DONNÉES TECHNIQUES POUR LE DIMENSIONNEMENT DU CONDUIT DE FUMÉE</b>			
	Puissance nominal	Puissance réduite	
Puissance thermique	12	3,5	kW
Température de sortie des fumées à l'évacuation	187	98	°C
Tirage minimum	5		Pa
Débit des fumées	8,1	5	g/s

\* Le volume chauffable est calculé en considérant une isolation de la maison conforme à la Loi 10/91 et modifications successives, et une demande de chaleur de 33 Kcal/m<sup>3</sup> heure.

\* Il est important également de tenir compte de l'emplacement du poêle dans la pièce à chauffer.

<b>CARACTÉRISTIQUES ÉLECTRIQUES</b>			
Alimentation	230Vac +/- 10% 50 Hz		
Puissance absorbée moyenne	120	W	
Puissance absorbée à l'allumage	400	W	
Protection sur carte électronique *	Fusible 2AT, 250 Vac		

**N.B.**  
 1) il faut prendre en considération que des appareils externes peuvent perturber le fonctionnement de la carte électronique.  
 2) attention : toute intervention sur des composants sous tension, tout entretien et/ou vérification doivent être effectués par du personnel qualifié.  
 (Avant d'effectuer toute opération d'entretien, débrancher l'appareil du réseau d'alimentation électrique).

Les données reportées ci-dessus sont à titre indicatif.

EDILKAMIN s.p.a. se réserve le droit de modifier sans préavis ses produits et selon son jugement sans appel.

# INSTALLATION

L'installation et l'utilisation de l'appareil doivent satisfaire toutes les lois locales et nationales et les Normes Européennes. En Italie, se référer à la norme UNI 10683/2012, et aux éventuelles indications régionales ou des ASL locaux.

En France, faire référence du Décret 2008-1231 art. R131-2.

De toute manière, il faut faire référence aux lois en vigueur dans chaque Pays. En cas d'installation en copropriété, demander un avis de prévention à l'administrateur.

## VERIFICATION DE COMPATIBILITE AVEC D'AUTRES DISPOSITIFS

En Italie la poêle NE doit PAS être installée dans le même local où se trouvent des équipements de chauffage à gaz de type B (ex. chaudière à gaz, poêle et dispositifs raccordés à une hotte aspirante) puisque la poêle pourrait mettre en dépression le local, en compromettant le fonctionnement de ces dispositifs ou bien en être influencée.

## VERIFICATION BRANCHEMENT ELECTRIQUE (placer la fiche à un endroit accessible)

Le poêle est pourvu d'un câble d'alimentation électrique à brancher à une prise de 230 V 50 Hz, de préférence avec interrupteur magnétothermique. Des variations de tension supérieures à 10% peuvent compromettre le poêle (s'il n'est pas déjà prévu, prévoir un interrupteur différentiel adapté). L'installation électrique doit être aux normes; éririfier en particulier l'efficacité du circuit de terre. La ligne d'alimentation doit avoir une section adaptée à la puissance de l'appareil. Le mauvais état de marche du circuit de terre provoque un mauvais fonctionnement qu'Edilkamin ne peut prendre en charge.

## POSITIONNEMENT

Pour un fonctionnement correct le poêle doit être positionné à niveau. Vérifier la capacité portante du sol.

## DISTANCES DE SECURITE CONTRE LES INCENDIES

Le poêle doit être installé dans le respect des conditions de sécurité suivantes:

- distance minimum sur les côtés et sur le dos de 20 cm des matériaux inflammables
- ne placer aucun matériel facilement inflammable devant le poêle, à une distance inférieure à 80 cm.

S'il n'est pas possible de prévoir les distances mentionnées cidessus, il faut mettre en oeuvre des dispositions techniques et de construction pour éviter tout risque d'incendie.

En cas de liaison avec des parois en bois ou autre matériau inflammable, il faut calorifuger de manière adéquate le conduit d'évacuation des fumées.

## PRISE D'AIR: à réaliser obligatoirement.

Il est nécessaire que la pièce où se trouve le poêle ait une prise d'air de section d'au moins 80 cm<sup>2</sup> afin de garantir que l'air consommé pour la combustion sera rétabli. En France, faire référence du Décret 2008-1231. Dans l'alternative, l'air pour le poêle pourra être prélevé directement de l'extérieur à travers le prolongement en acier du tuyau de 4 cm de diamètre. Dans ce cas, des problèmes de condensation pourraient se présenter et il faudra protéger l'entrée de l'air avec unfilet, dont une section libre d'au moins 12 cm<sup>2</sup> devra être garantie. Le tuyau doit avoir une longueur inférieure à 1 mètre et il ne doit présenter aucun coude. Le tuyau doit terminer avec segment à 90° degrés vers le bas ou avec une protection contrer le vent. En tout cas, tous les conduits d'admission d'air doit être ainsi section libre d'au moins 12 cm<sup>2</sup> doit être garantie. Le terminal externe du conduit de prise d'air doit être protégé par un grillage contre les insectes qui toutefois ne doit pas réduire la section passante utile de 12 cm<sup>2</sup>.

## EVACUATION DES FUMÉES

**Le système d'évacuation doit être unique pour le poêle (des conduits d'évacuation dans un conduit de cheminée commun à d'autres dispositifs n'est pas acceptable).**

En Allemagne, l'évacuation peut avoir lieu à travers un conduit multiple qui doit être impérativement vérifié par un ramoneur. L'évacuation des fumées se fait par le tuyau de 8 cm de diamètre situé à l'arrière. Le conduit d'évacuation des fumées doit être relié avec l'extérieur en utilisant des tuyaux en acier ou noirs certifiés EN 1856. Le tuyau doit être scellé hermétiquement. Pour l'étanchéité des tuyaux et leur isolation éventuelle il faut utiliser des matériaux aux températures élevées (silicone ou mastics pour températures élevées).

Les segments horizontaux peuvent avoir une longueur jusqu'à 2 m. On peut avoir jusqu'à 3 coudes avec une amplitude maximum de 90°. Il est nécessaire (si le système d'évacuation ne s'insère pas dans un conduit de cheminée) de disposer d'un tronçon vertical d'au moins 1,5 m et d'un embout coupe-vent (référence UNI 10683/2012). Le conduit vertical peut être interne ou externe. Si le conduit de fumées est à l'extérieur il doit être calorifugé de manière adéquate. Si le conduit de fumées s'insère dans un conduit de cheminée, celui-ci doit être autorisé pour les combustibles solides et s'il fait plus de 150 mm de diamètre, il faut l'assainir en le tubant avec des tuyaux de section et de matériaux adaptés (ex. acier 80 mm de diamètre). Tous les segments du conduit de fumées doivent pouvoir être inspectés. Les cheminées et les conduits de fumée auxquels sont reliés les appareils qui utilisent des combustibles solides doivent être nettoyés une fois par an (vérifier s'il existe dans son pays une réglementation à ce sujet). Si on omet de contrôler et de nettoyer régulièrement on augmente la probabilité d'un incendie de la cheminée. Dans ce cas procéder ainsi : ne pas éteindre avec de l'eau; vider le réservoir du pellet; S'adresser au personnel spécialisé après l'incident avant de redémarrer la machine.

La poêle est conçue pour fonctionner par toute condition météo. En cas de conditions particulières, comme en cas de vent fort, les systèmes de sécurité pourraient se déclencher en causant la coupure de la poêle. Dans ce cas, ne pas allumer l'appareil avec le système de sécurité désactivé. Si le problème n'est pas réglé, contacter le Centre d'Assistance Technique.

## CAS TYPIQUES

Fig. 1

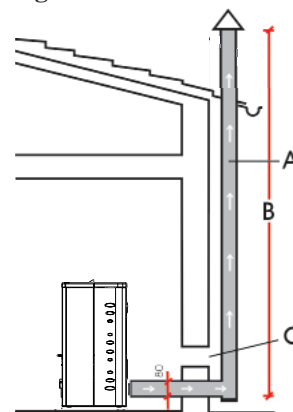
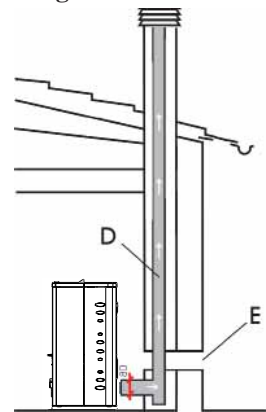


Fig. 2



A : conduit de cheminée en acier calorifugé

B : hauteur minimum 1,5 m et toutefois au-delà de la hauteur d'avant-toit.

C-E : prise d'air reliée l'extérieur (section passante minimum 80 cm<sup>2</sup>)

D : conduit de cheminée en acier, interne au conduit de cheminée existant en ciment.

## SOUCHE

Les caractéristiques fondamentales sont :

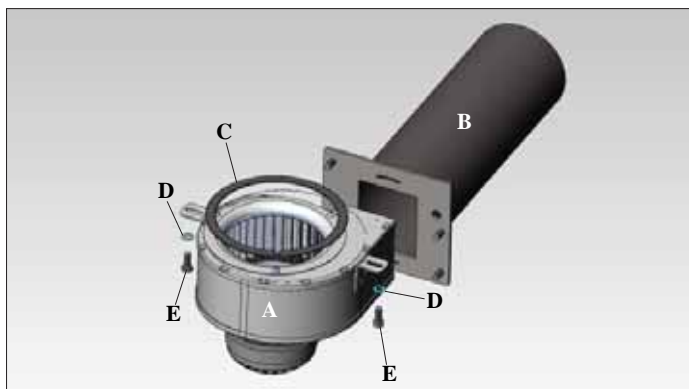
- section interne avec base identique à celle du conduit de cheminée.
- section de sortie non inférieure au double de celle du conduit de cheminée.
- position en plein vent, au-dessus du sommet du toit et en dehors de la zone de reflux.

# CANALISATION DE L'AIR CHAUD

## KIT DE TRANSFORMATION DE DIDA À DIDA PLUS (option réf. 758510)

Pour pouvoir distribuer l'air chaud même dans les autres pièces de l'appartement, outre celle où le poêle est installé, il faudra appliquer les composants ci-dessous :

- 1 ventilateur centrifuge (A)
- 1 tube de canalisation avec fixation bridée (B)
- 1 garniture 10x2 adhésive L=450 (C)
- 2 rondelles plates D.6x12 (D)
- 2 vis T.E. 6x16 (E)



FRANÇAIS

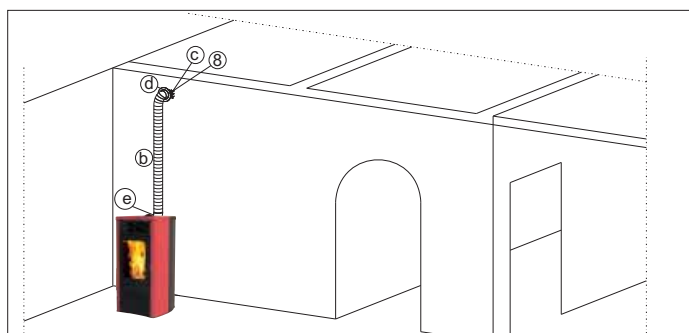
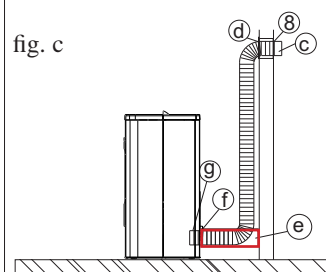
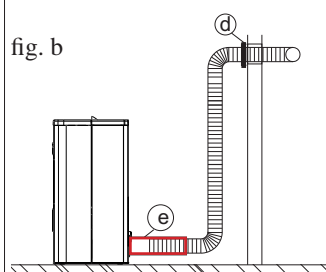
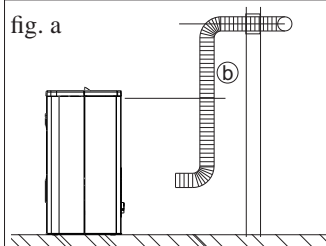
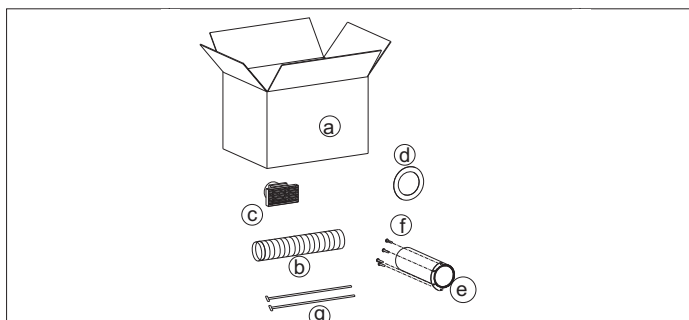
## KIT 11 (code 645700) POUR CANALISER L'AIR CHAUD DANS UNE PIÈCE ATTENANTE, OUTRE CELLE OÙ LE POÊLE EST INSTALLÉ

1	Boite	1
3	Tuyau Ø 10	1
4	Goulotte terminale	1
5	Rosace murale	1
6a	Cache conduit	1
7	Vis de fixation cache conduit	4
8	Collier de blocage des tuyaux	2

### N.B.:

**LA PARTIE INITIALE DU TUYAU FLEXIBLE DOIT ÊTRE "ÉTENDUE" COMPLÈTEMENT DE MANIÈRE À ÉLIMINER LE PLISSEMENT; DE CETTE MANIÈRE LE DIAMÈTRE INTERNE S'ÉLARGIRA SENSIBLEMENT CE QUI FAVORISERA L'ENTRÉE.**

- Définir le positionnement du poêle par rapport au mur (fig. a).
- Couper le cache conduit aux mesures adéquates (6a) en intervenant sur la partie du côté du mur (fig. b).
  - Placer le poêle dans sa position définitive.
  - Étendre le tuyau en aluminium (3) pour la canalisation de l'air chaud, sans le brancher au raccord du poêle.
  - Mettre en place préalablement sur le tuyau en aluminium la rosace (5) et le cache tuyau (6a), sans le bloquer (fig. b).
  - Mettre en place le tuyau en aluminium sur le raccord de sortie d'air chaud à l'arrière du poêle (8) (fig. c).
  - Placer le cache tuyaux (6) dans sa position définitive et le fixer à l'arrière du poêle avec les vis fournies (7) (fig. c).
  - Installer la goulotte terminale (4) et le tuyau en aluminium correspondant (3) (fig. c).
  - Fixer la rosace murale (5) avec du silicone (fig. c).



# CANALISATION DE L'AIR CHAUD

**KIT 11 BIS (code 645710) POUR CANALISER L'AIR CHAUD DANS UNE PIÈCE ÉLOIGNÉE, OUTRE CELLE OÙ LE POÊLE EST INSTALLÉ**

1	Boîte	1
2	Tuyau Ø 10	1
4	Goulotte terminale	1
5	Rosace murale	1
6a	Cache conduit	1
7	Vis de fixation cache conduit	4
8	Collier de blocage des tuyaux	2
9	Collier mural	2
10	Vis	4
11	Cheilles	4

## N.B.:

**LA PARTIE INITIALE DU TUYAU FLEXIBLE DOIT ÊTRE "ÉTENDUE" COMPLÈTEMENT DE MANIÈRE À ÉLIMINER LE PLISSEMENT; DE CETTE MANIÈRE LE DIAMÈTRE INTERNE S'ÉLARGIRA SENSIBLEMENT CE QUI FAVORISERA L'ENTRÉE.**

- Définir le positionnement du poêle par rapport au mur (fig. a).
- Couper le cache conduit aux mesures adéquates (6a) en intervenant sur la partie du côté du mur (fig. b).
- Placer le poêle dans sa position définitive.
- Étendre le tuyau en aluminium (2) pour la canalisation de l'air chaud, sans le brancher au raccord du poêle.
- Mettre en place préalablement sur le tuyau en aluminium la rosace (5) et le cache tuyau (6a), sans le bloquer (fig. b).
- Mettre en place le tuyau en aluminium sur le raccord de sortie d'air chaud à l'arrière du poêle (8) (fig. c).
- Placer le cache tuyaux (6a) dans sa position définitive et le fixer à l'arrière du poêle avec les vis fournies (7) (fig. c).
- Installer la goulotte terminale (4) et le tuyau en aluminium correspondant (2) en le fixant avec le collier mural (9) et les chevilles avec vis (10-11) (fig. c).
- Fixer la rosace murale (5) avec du silicone (fig. c).

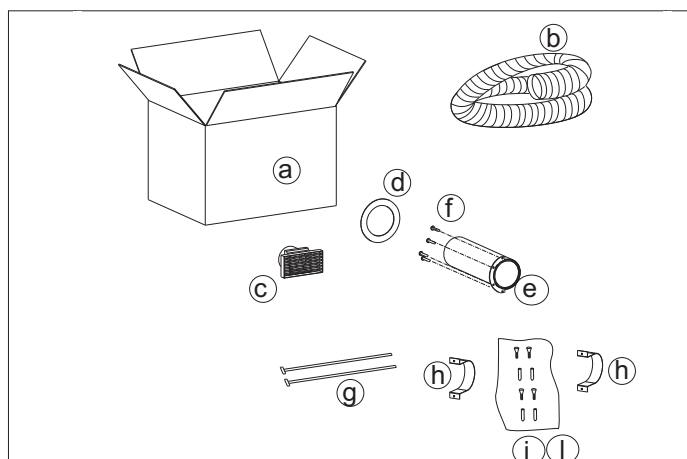


fig. a

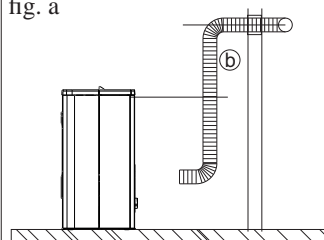


fig. b

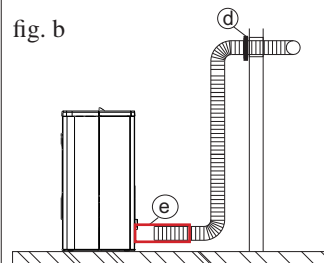
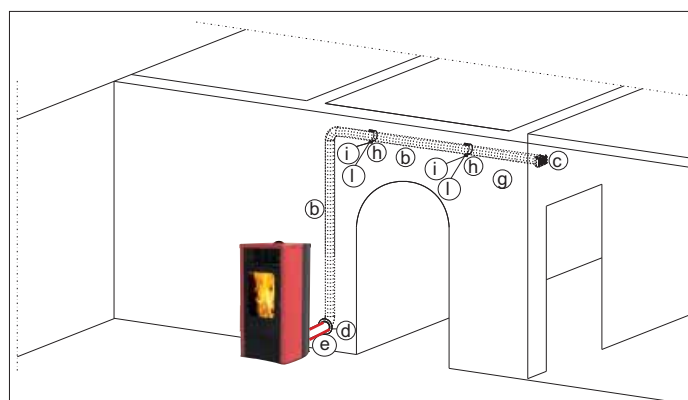
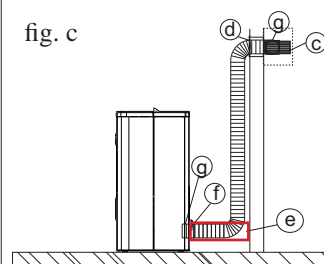


fig. c



# INSTRUCTIONS D'UTILISATION

Faire effectuer la mise en service, le premier allumage et l'essai par un service après-vente agréé Edilkamin (SAV) dans le respect de la norme UNI 10683/2012.

Cette norme indique les opérations de contrôle à réaliser pour s'assurer que le système fonctionne correctement.

Le SAV effectuera aussi l'étalonnage du poêle sur la base du type de pellets et des conditions d'installation, en activant ainsi la garantie.

L'absence d'un premier allumage effectué par un S.A.V. agréé ne permet pas l'activation de la garantie.

Pour toute information, consulter le site [www.edilkamin.com](http://www.edilkamin.com)

Durant les premiers allumages, de légères odeurs de peinture peuvent se dégager mais disparaîtront très rapidement. Avant d'allumer l'appareil, il est toutefois nécessaire de vérifier :

- ==> Si l'installation est correcte.
- ==> L'alimentation électrique
- ==> La fermeture de la porte, qui doit être étanche
- ==> Le nettoyage du creuset.
- ==> La présence sur l'afficheur de l'indication de stand-by (date, puissance ou température clignotante).

## CHARGEMENT DU PELLET DANS LE RÉSERVOIR

Pour accéder au réservoir, soulever le couvercle métallique \* (fig. 1).

### ATTENTION :

**Si l'on charge le poêle lorsqu'il est en fonction et donc chaud, il est conseillé d'utiliser le gant fourni.**



fig. 1

## REMARQUE sur le combustible.

DIDA/DIDA PLUS est conçu et programmé pour brûler du pellet de bois de 6 mm de diamètre environ.

Le pellet est un combustible qui se présente sous forme de petits cylindres, obtenus après compactage de sciure, à des valeurs élevées, sans utilisation d'adhésifs ou d'autres matériaux. Il est emballé dans des sacs de 15 kg. Afin de NE PAS compromettre le fonctionnement du poêle, il est indispensable de ne rien brûler d'autre.

L'utilisation d'autres matériaux (bois compris), identifiable après analyses en laboratoire, implique l'annulation de la garantie. EDILKAMIN a conçu, testé et programmé ses propres produits parce qu'ils garantissent les meilleures performances avec un pellet aux caractéristiques suivantes:

**diamètre : 6 millimètres**

**longueur maximale : 40 mm**

**humidité maximale : 8 %**

**rendement calorifique : 4300 kcal/kg minimum**

L'utilisation d'un autre type de pellet exige un réglage spécifique du poêle, analogue à celui effectué par le CAT (centre d'assistance technique) lors du 1er allumage. L'utilisation de pellet non approprié peut provoquer : une diminution du rendement, des anomalies de fonctionnement, des blocages dus à une obstruction, salissure de la vitre, substances non brûlées, ...

Une simple analyse du pellet peut être effectuée visuellement :

**Bonne qualité :** lisse, de longueur régulière, peu poussiéreux.

**Mauvaise qualité :** avec éclatements longitudinaux et transversaux, très poussiéreux, d'une longueur très variable et avec présence de corps étrangers.

# INSTRUCTIONS D'UTILISATION

## PANNEAU SYNOPTIQUE



FRANÇAIS

### INDICATION DE L'ÉCRAN

<b>OFF</b>	Phase d'arrêt en cours, durée environ 10 minutes
<b>ON AC</b>	Poêle en première phase d'allumage, chargement des granulés et attente allumage flamme
<b>ON AR</b>	Poêle en deuxième phase d'allumage, démarrage combustion à régime normal
<b>PH</b>	Poêle en phase de chauffage échangeur air
<b>P1-P2-P3</b>	Niveau de puissance configuré
<b>10....30°C</b>	Niveau température souhaité dans la pièce où le poêle est installé
<b>Pu</b>	Nettoyage automatique du creuset en cours
<b>SF</b>	Arrêt Flamme : blocage fonctionnement pour épuisement probable des granulés
<b>CP-TS-PA</b>	Menu de contrôle uniquement à disposition des CAT (Centres d'Assistance Technique)
<b>AF</b>	Échec allumage : blocage fonctionnement en raison de l'absence d'allumage
<b>H2.....H9</b>	Système en condition d'alarme, le numéro identifie la cause de l'alarme
<b>Bat1</b>	Batterie horloge épuisée (type CR2032)
<b>Fron</b>	Validation ventilation frontale
<b>Cana</b>	Validation ventilation canalisée
<b>FrCa</b>	Ventilations validées



Indique le fonctionnement du ventilateur.



Indique le fonctionnement du motoréducteur chargement granulés



Indique ce qui se passe dans le menu paramètres (uniquement CAT)



Indique le temporisateur actif, une programmation horaire automatique a été sélectionnée



Touche ALLUMAGE/ARRÊT elle sert aussi à confirmer/quitter



Touche de sélection : Automatique / Manuel/ Menu réglage



Touche pour DIMINUTION de la puissance/température et défilement en arrière de la donnée sélectionnée



Touche pour AUGMENTATION de la puissance/température et défilement vers l'avant de la donnée sélectionnée

Lorsque le poêle est en stand by, l'écran affiche le message OFF avec la puissance configurée si la poêle est en mode MANUEL ou l'écran affiche OFF avec la température configurée si le poêle est en mode AUTOMATIQUE.

### REEMPLISSAGE VIS SANS FIN.

Le rechargement du conduit d'acheminement des granulés (vis sans fin) est nécessaire uniquement dans le cas d'un poêle neuf (en phase de premier allumage) ou si le poêle est resté complètement sans granulés.

Pour activer ce rechargement, enfoncer simultanément les touches



, un écran s'affiche avec le message "RF".


La fonction de rechargement se termine automatiquement après

240 secondes ou en appuyant sur la touche .

# INSTRUCTIONS D'UTILISATION

## ALLUMAGE

Lorsque la chaudière est en stand-by, (après avoir vérifié que

le creuset est propre), enfoncer la touche  pour démarrer la procédure d'allumage. Un écran affiche le message "AC" (démarrage combustion); une fois les cycles de contrôle passés et après que l'allumage des granulés se soit ensuite vérifié, l'écran affiche le message "AR" (allumage chauffage).

Cette phase durera quelques minutes afin de permettre l'allumage complet et le réchauffement de l'échangeur du poêle. Après quelques minutes, le poêle passera en phase de chauffage et l'écran affichera le message "PH".

Ensuite, en phase de fonctionnement, la puissance choisie est indiquée en cas de fonctionnement manuel ou, en cas de fonctionnement automatique, la température choisie.

## ARRÊT

En enfonçant la touche , lorsque le poêle est allumé, on lance la phase d'arrêt qui prévoit :

- Interruption de la chute des granulés
- Épuisement des granulés présents dans le creuset en maintenant le ventilateur fumées en fonctionnement (10 minutes)
- Refroidissement du corps de poêle en maintenant le ventilateur en fonctionnement (10 minutes)
- L'indication "OFF" s'affiche sur l'écran avec les minutes manquant pour arriver à l'arrêt complet.

Pendant la phase d'arrêt, il ne sera pas possible de rallumer le poêle, une fois la phase d'arrêt terminée, le système se repositionne automatiquement en stand-by (sur l'écran s'affiche le message OFF avec la puissance configurée si le poêle est en mode MANUEL, ou l'écran affiche le message OFF avec la température configurée si le poêle est en mode AUTOMATIQUE).

## FONCTIONNEMENT MANUEL

En mode de fonctionnement MANUEL, on programme la puissance à laquelle faire fonctionner le poêle, indépendamment de la température de la pièce où il est installé. Pour sélectionner le mode de fonctionnement MANUEL, enfoncer la touche set



en configurant sur l'écran par exemple "P2" (puissance 2). Il est possible d'augmenter la puissance en enfonçant la touche



, ou de la diminuer en enfonçant la touche




## FONCTIONNEMENT AUTOMATIQUE

Avec le mode de fonctionnement AUTOMATIQUE, on configure la température cible que l'on souhaite obtenir dans la pièce où le poêle est installé. Le poêle, de manière autonome, régule les puissances en fonction de la différence entre la température souhaitée (programmée sur l'écran) et la température détectée par la sonde dans la pièce. Une fois la température souhaitée atteinte, le poêle fonctionnera au minimum en se mettant en puissance 1.

Pour sélectionner le mode de fonctionnement AUTOMA

TIQUE, enfoncer la touche set , en configurant sur l'écran par exemple 20°C. Il est possible d'augmenter la température

souhaitée en enfonçant la touche 

ou de la diminuer en enfonçant la touche 

Pendant le fonctionnement en mode AUTOMATIQUE, l'écran affiche alternativement la température souhaitée et la puissance qui est choisie automatiquement par le système de régulation.

## FONCTION CONFORT CLIMA

La fonction adaptée dans les cas où le poêle est installé dans des pièces de petite taille où pendant les mi-saisons, où le fonctionnement avec la puissance minimale procure en tous les cas un chauffage excessif. Cette fonction, commandée automatiquement, permet d'arrêter le poêle lorsque la température ambiante souhaitée est dépassée.

L'écran affichera le message "CC OF" indiquant les minutes restantes jusqu'à l'arrêt.

Lorsque la température de la pièce redescend en-dessous de la valeur programmée, le poêle se rallume automatiquement. Demander l'éventuelle activation de cette fonction au CAT au moment du premier allumage.

## FONCTION ACTIVATION A DISTANCE (port AUX)

Grâce à un câble de raccordement en option (cod. 640560), il est possible d'allumer/éteindre le poêle à l'aide d'un dispositif à distance comme une télécommande téléphonique GSM, un thermostat d'ambiance, une autorisation dérivant d'un système domotique ou en tous les cas un dispositif avec contact sec ayant la logique suivante :

**Contact ouvert** = poêle éteint

**Contact fermé** = poêle allumé

L'activation et la désactivation se fait avec 10 secondes de retard par rapport à la transmission de la dernière commande. En cas de raccordement du port d'activation à distance, il sera tout de même possible d'allumer et d'éteindre le poêle à partir du tableau de commande ; le poêle s'activera toujours en respectant le dernier ordre reçu, allumage et arrêt.

## RÉGLAGE DE LA VENTILATION

Si le kit de canalisation a été installé, le SAV effectuera l'activation du menu de sélection en mode de ventilation.

Appuyer sur la touche SET pendant 2" pour entrer dans le menu de sélection du mode de ventilation, intervenir sur les

touches   pour programmer les différents modes de fonctionnement:

**"Fron"**: avec cette configuration, seule la ventilation frontale du poêle est active.

**"Cana"**: cette configuration active la ventilation canalisée du poêle.

Un programme spécial commande le fonctionnement de la ventilation en fonction de la puissance calorifique produite par le poêle.

**"Fr Ca"**: avec cette configuration les deux ventilations sont actives, celle frontale et celle canalisée.

Un programme spécial commande le fonctionnement de la ventilation en fonction de la puissance calorifique produite par le poêle.

Le ventilateur frontal module sa vitesse en fonction de la puissance de travail du poêle (aussi bien en automatique qu'en manuel), le ventilateur canalisé s'active toujours à la vitesse maximum pour garantir un flux d'air efficace à la bouche de canalisation de la pièce attenante.



# INSTRUCTIONS D'UTILISATION

## CONFIGURATION : HORLOGE ET PROGRAMMATION HEBDOMADAIRE

Enfoncer la touche SET pendant 5 secondes afin d'entrer dans le menu de programmation, puis un écran affiche le message "TS".

Enfoncer les touches   jusqu'à l'affichage "Prog" et enfoncer SET.

En enfonçant les touches   il est possible de sélectionner les configurations suivantes :

• **Pr OF**: Active ou désactive complètement l'utilisation du timer.


Pour activer le timer, enfoncer la touche SET et configurer



"On" à l'aide des touches  , pour le désactiver configurer "OFF", confirmer la configuration à l'aide de la touche SET et pour quitter la programmation, enfoncer la touche ESC.

• **Set**: permet de configurer l'heure et le jour courant.

Pour configurer l'heure, sélectionner sur l'écran le sigle "SET" ; confirmer la sélection à l'aide de la touche SET, configurer l'heure

courante ; à l'aide de la touche  on augmente l'horaire de

15 minutes à chaque pression; avec la touche  on diminue l'horaire d'1 minute à chaque pression ; confirmer la configuration à l'aide de la touche SET, configurer le jour de la semaine courante

à l'aide des touches   (Ex, Lundi=Day 1), confirmer la programmation avec la touche SET, une fois la configuration de l'heure/jour terminée, l'écran affichera 'Prog'; pour continuer la programmation pour Pr1/Pr2/Pr3 enfoncer SET ou enfoncer 'ESC' pour quitter la programmation.

### Exemple de programmation:

#### Pr 1

On 07:00 / OF 09:00: rouge=activé vert=désactivé

Day 1	Day 2	Day 3	Day 4	Day 5	Day 6	Day 7
On	On	On	On	On	Off	Off

#### Pr 2 :

Il permet de configurer une seconde tranche horaire. Pour les procédures de programmation, suivre les mêmes instructions que celles du programme Pr1.

Exemple de programmation Pr 2 On 17:00 / OF 23:00: rouge=activé vert=désactivé

Day 1	Day 2	Day 3	Day 4	Day 5	Day 6	Day 7
On	On	On	On	On	Off	Off

#### Pr 3:



Il permet de configurer une troisième tranche horaire. Pour les procédures de programmation, suivre les mêmes instructions que celles des programmes Pr1 et Pr2.

Exemple de programmation Pr 3 On 09:00 / OF 22:00: rouge=activé vert=désactivé



Day 1	Day 2	Day 3	Day 4	Day 5	Day 6	Day 7
Off	Off	Off	Off	Off	On	On

• **Pr 1**: Il s'agit du programme n° 1, dans cette tranche, on configure un horaire d'allumage, un horaire d'arrêt et les jours auxquels cette tranche horaire **Pr 1** doit être appliquée.

Pour configurer la tranche **Pr 1**, sélectionner, à l'aide des

touches   "Pr 1", confirmer le choix avec la touche SET ; l'écran

affiche brièvement "On P1", configurer à l'aide des touche



  l'heure d'allumage de la tranche **Pr 1**, confirmer à l'aide de la

touche SET, l'écran affiche brièvement "OFF P1", puis confi

gurer avec les touches   l'heure d'arrêt de la tranche **Pr 1** et confirmer à l'aide de la touche SET.

Continuer pour attribuer la tranche qui vient d'être programmée aux différents jours de la semaine ; à l'aide de la touche SET faire


défiler les jours de day 1 à day 7, où day 1 indique lundi et day

7 indique dimanche; à l'aide des touches   on active ou on désactive **Pr 1** pour le jour sélectionné sur l'écran (Par exemple : On d1=activé ou Of d1 =désactivé).

Une fois la programmation terminée, l'écran affichera 'Prog'; pour continuer la programmation **Pr 2/Pr 3** enfoncer 'set' et répéter la procédure décrite ci-dessus ou enfoncer la touche 'ESC' pour quitter la programmation.

# INSTRUCTIONS D'UTILISATION

## TÉLÉCOMMANDE code 633280 (en option)

-  : touche allumage/extinction
- +
 : touche pour augmenter la puissance/température de travail (à l'intérieur d'un menu, l'intervention sur cette touche augmente la variable affichée)- 
 : touche pour diminuer la puissance/température de travail (à l'intérieur d'un menu, l'intervention sur cette touche diminue la variable affichée)- A
 : touche pour passer alternativement de la fonction manuelle à celle automatique- M
 : touche pour passer alternativement de la fonction automatique à celle manuelle

La télécommande transmet avec un signal infrarouge, la led de transmission du signal doit être en ligne visuelle avec la led de réception du poêle pour avoir une transmission correcte. En champ libre, donc en l'absence d'obstacles, la distance couverte est de 4-5 m.

La télécommande fonctionne avec 3 batteries alcalines de 1,5V taille AAA, la durée des batteries dépend de leur utilisation, mais elle couvre de toute façon abondamment l'utilisation d'un usager moyen pendant une entière saison.

L'allumage du rétroéclairage des touches à l'appui sur l'une d'elles indique que la télécommande est en train de transmettre le signal; le "bip" sonore venant du poêle confirme la réception.

- Nettoyer la télécommande avec un chiffon humide sans vaporiser aucun produit détergent ni aucun liquide directement sur la télécommande. Dans tous les cas, employer exclusivement des détergents neutres sans substances agressives.

- Manier la télécommande avec soin, une chute accidentelle pourrait provoquer sa rupture.

- La télécommande permet aussi d'effectuer toutes les opérations pouvant être commandées avec le panneau synoptique.

- La température de travail est: 0-40°C
- La température de stockage correcte est:-10/+50°C
- Humidité de travail: 20-90% H.R. sans condensation
- Degré de protection: IP 40
- Poids de la télécommande avec batteries insérées: 160g



Photo "A"

**NOTE POUR LE SAV: Une télécommande à infrarouge se distingue facilement d'une radiocommande parce que sa led de transmission est en pointe, voir la photo "A" indiquée ci-dessus.**



### INFORMATIONS POUR LES UTILISATEURS

Suivant l'art.13 du décret législatif 25 juillet 2005, n.151 "Mise en oeuvre des Directives 2002/95/CE, 2002/96/CE et 2003/108/CE, concernant la réduction de l'utilisation de substances dangereuses dans les appareils électriques et électroniques, ainsi que le traitement des déchets". Le symbole du conteneur barré reporté sur l'appareil ou sur la boîte indique que quand le produit arrive en fin de vie utile il doit être traité séparément des autres déchets. L'utilisateur devra donc donner l'appareil arrivé en fin de vie aux centres spécialisés de collecte sélective des déchets électroniques et électrotechniques, ou bien le rapporter au revendeur au moment de l'achat d'un nouvel appareil de type équivalent, à raison de un par un.

# ENTRETIEN

Avant d'effectuer toute opération d'entretien, débrancher l'appareil du réseau d'alimentation électrique.

Un entretien régulier est la base du bon fonctionnement du poêle.

**L'ABSENCE D'ENTRETIEN NE permet PAS au poêle de fonctionner régulièrement.**

**D'éventuels problèmes dus à l'absence d'entretien entraîneront l'annulation de la garantie.**

## ENTRETIEN QUOTIDIEN

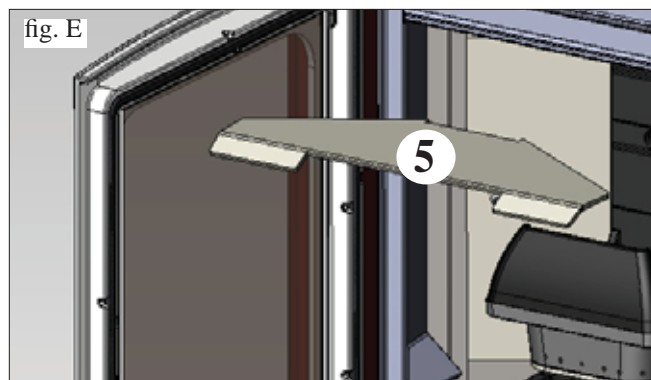
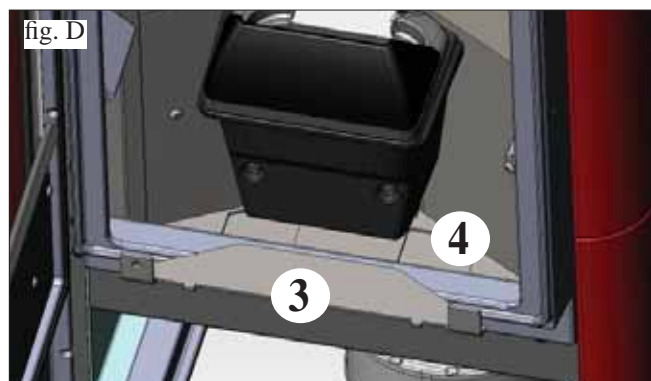
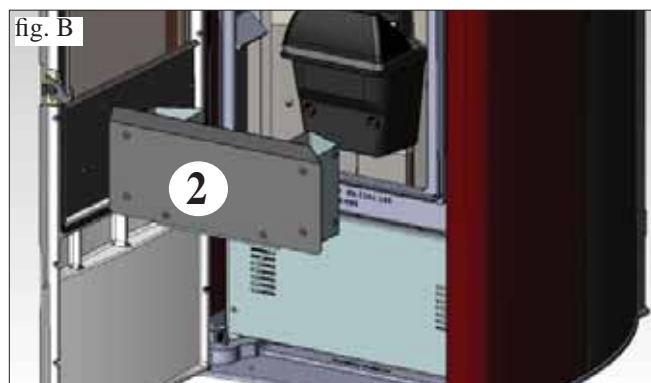
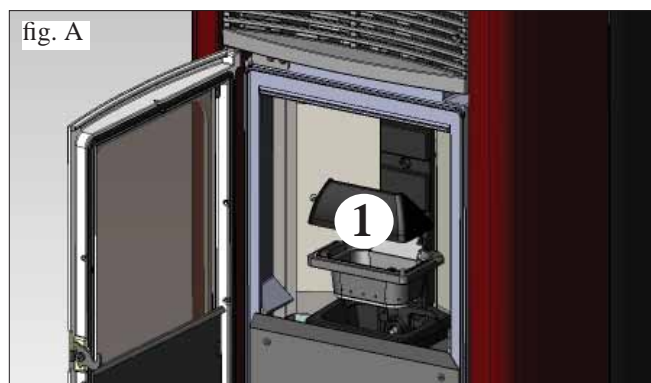
Opérations à effectuer lorsque la cheminée est éteinte, froide et débranchée du réseau électrique

- Il doit être effectué au moyen d'un aspirateur
- Le déroulement de la procédure prend seulement quelques minutes.
- Ouvrir la porte, extraire le creuset (1 - fig. A) et renverser les résidus dans le tiroir à cendres (2 - fig. B).
- **NE PAS VERSER LES RÉSIDUS DANS LE RÉSERVOIR DU PELLET**
- Extraire et vider le tiroir à cendres (2 - fig. B) dans un conteneur non inflammable (les cendres pourraient être encore chaudes ou contenir des braises).
- Aspirer à l'intérieur du foyer, la sole foyère, le compartiment autour du creuset là où tombe la cendre.
- Retirer le creuset (1 - fig. A) et le gratter avec la spatule fournie, nettoyer les résidus qui bouchent les trous.
- Aspirer le logement du creuset, nettoyer les bords du creuset qui sont en contact avec son logement.
- Si nécessaire, nettoyer la vitre (à froid)

**Ne jamais aspirer de cendres chaudes, cela peut endommager l'aspirateur utilisé et mettre à risque d'incendie les habitations.**

## ENTRETIEN HEBDOMADAIRE

- Retirer le tiroir des cendres (2 - fig. B) et extraire la cloison de passage des fumées (3 - fig. C-D) placée sous le creuset, en la soulevant vers le haut et aspirer le fond (4 - fig. D).
- Extraire le plafond (5 - fig. E) et renverser les résidus dans le tiroir à cendres.



# ENTRETIEN

## ENTRETIEN SAISONNIER (à la charge du CAT - centre d'assistance technique)

Il consiste en un :

- Nettoyage général intérieur et extérieur
- Nettoyage profond des tuyaux d'échange situés à l'intérieur de la grille de sortie d'air chaud positionnée dans la partie haute de la façade du poêle.
- Nettoyage profond du creuset et de son logement.
- Nettoyage de l'extracteur de fumées, vérification mécanique des jeux et des fixations.
- Nettoyage du canal de fumée (remplacement du joint sur le tuyau d'évacuation des fumées)
- Nettoyage du conduit des fumées et tubes d'échange verticaux placés derrière les cloisons à l'intérieur du foyer
- Nettoyage du logement du ventilateur d'extraction des fumées, nettoyage du pressostat, contrôle du thermocouple..
- Nettoyage, inspection et désincrustage du logement de la résistance d'allumage, éventuel remplacement.
- Nettoyage / contrôle du panneau synoptique
- Inspection visuelle des câbles électriques, des connexions et du câble d'alimentation.
- Nettoyage du réservoir à pellet et contrôle des jeux avec vis sans fin-motoréducteurs
- Remplacement du joint de la porte
- Test de fonctionnement, chargement des vis sans fin, allumage, fonctionnement pendant 10 minutes et extinction

**En cas d'une usage très fréquent du poêle, il est conseillé de nettoyer le canal de fumée tous les 3 mois.**

### ATTENTION !!!

Après le nettoyage normal, il est **PRIMORDIAL** d'assembler correctement le creuset supérieur (A) (fig.1) avec le creuset inférieur (B) (fig. 1) afin de ne pas compromettre le fonctionnement du poêle.

Puis, avant l'allumage du poêle, s'assurer que les creusets soient correctement assemblés comme l'indique la fig.2, sans la présence de cendres ou de substances non brûlées sur le périmètre d'appui.

**N.B. :**

- Toute modification non autorisée est interdite
- Utilisez des pièces de rechange conseillées par le constructeur
- L'utilisation de composants non originaux implique la déchéance de la garantie.

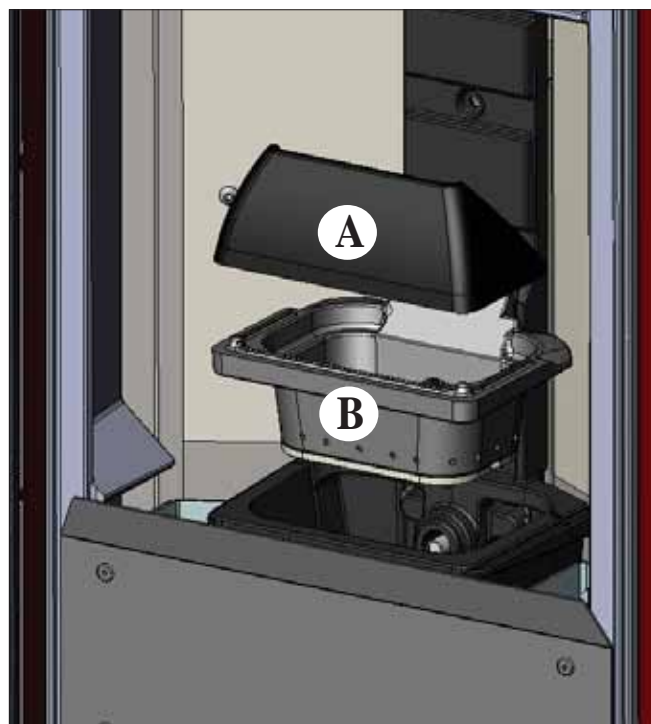


fig. 1



fig. 2

# CONSEILS EN CAS D'ÉVENTUELS INCONVÉNIENTS

En cas de problèmes le poêle s'arrête automatiquement en effectuant l'opération d'extinction et l'écran affiche une inscription concernant les raisons de l'extinction (voir ci-dessous les différentes signalisations).

Ne jamais débrancher la fiche pendant la phase d'extinction due à un blocage.

Si un blocage se produit, pour redémarrer le poêle il faut laisser se dérouler la procédure d'extinction (15 minutes avec retour sonore) puis appuyer sur la touche .

Ne pas rallumer le poêle avant d'avoir vérifié la cause du blocage et NETTOYÉ/VIDÉ le creuset.

## SIGNALISATIONS D'ÉVENTUELLES CAUSES DE BLOCAGE, INDICATIONS ET RÉOLUTIONS:

- 1) Signalisation:** **H1) Vérification/flux. air** (elle a lieu si le capteur de flux détecte un flux d'air comburant insuffisant).  
**Inconvénient:** **extinction pour absence de dépression dans la chambre de combustion.**  
**Actions:** le flux peut être insuffisant si la porte est ouverte, si l'étanchéité de la porte n'est pas parfaite (ex. joint), s'il y a un problème d'aspiration de l'air ou d'évacuation des fumées, ou si le creuset est encrassé.  
Contrôler:  
  - la fermeture de la porte,
  - le canal d'aspiration de l'air comburant (nettoyer en faisant attention aux éléments du capteur de flux):
    - nettoyer le capteur de flux à l'air sec (type pour clavier de PC)
    - position du poêle: le poêle ne doit pas être adossé à un mur
    - position et nettoyage du creuset (avec une fréquence liée au type de pellets)
    - canal de fumée (nettoyer)
    - installation (si l'installation n'est pas aux normes et qu'elle présente de nombreux coudes, l'évacuation des fumées n'est pas régulière)Si vous suspectez un dysfonctionnement du capteur, faire un essai à froid. Par exemple, si en variant les conditions ou en ouvrant la porte, la valeur affichée ne change pas, il y a un problème avec le capteur.  
L'alarme dépression peut aussi se vérifier durant la phase d'allumage, car le capteur de flux commence à contrôler 90" après le start cycle d'allumage
- 2) Signalisation:** **H2) Avarie moteur évacuation fumées** (elle a lieu si le capteur de tours de l'extracteur de fumées détecte une anomalie).  
**Inconvénient:** **extinction pour détection anomalie nombre de tours extracteur de fumées.**  
**Actions:**
  - Vérifier le bon fonctionnement de l'extracteur de fumées (connexion capteur de tours) (SAV)
  - Vérifier la propreté du canal de fumée
  - Vérifier l'installation électrique (mise à la terre)
  - Vérifier la carte électronique (SAV)
- 3) Signalisation:** **SF (H3) Stop flamme** (elle a lieu si le thermocouple détecte une température des fumées inférieure à la valeur programmée, en interprétant cela comme une absence de flamme).  
**Inconvénient:** **extinction pour chute de température des fumées**  
La flamme peut être absente en cas de:
  - Vérifier le manque de pellets dans le réservoir
  - Vérifier si trop de pellets ont suffoqué la flamme, vérifier la qualité des pellets (SAV)
  - Vérifier si le thermostat de pression maxi est intervenu (SAV)
  - Vérifier si le pressostat a "coupé" l'alimentation au motoréducteur (vérification carneau montant, etc.) (SAV)
- 4) Signalisation:** **AF (H4) Allumage échoué** (L'allumage échoue si, dans un délai maximum de 15 minutes, la flamme n'apparaît pas et la température de démarrage n'est pas atteinte).  
**Inconvénient:** **extinction pour température fumées non correcte en phase d'allumage.**  
Distinguer les deux cas suivants:  
**La flamme NE s'est PAS allumée**  
**Actions:** Vérifier:
  - le positionnement et la propreté du creuset
  - le bon fonctionnement de la résistance d'allumage (SAV)
  - la température ambiante (si inférieure à 3°C utiliser un allume-feu) et l'humidité.
  - Essayer d'allumer avec un allume-feu.**La flamme s'est bien allumée, mais après l'inscription Démarrage l'indication Blocage/AF/NON Démarrage s'est affiché**  
**Actions:** Vérifier:
  - le bon fonctionnement du thermocouple (SAV)
  - la température de démarrage programmée dans les paramètres (SAV)

# CONSEILS EN CAS D'ÉVENTUELS INCONVÉNIENTS

- 5) Signalisation:** H5 bloc black out (ce n'est pas un défaut du poêle).  
**Inconvénient:** extinction pour panne de courant électrique  
**Actions:** Vérifier le branchement électrique et les chutes de tension.
- 6) Signalisation:** H6 thermocouple en panne ou débranché  
**Inconvénient:** extinction pour thermocouple en panne ou débranché  
**Actions:** • Vérifier la connexion du thermocouple à la carte: vérifier le bon fonctionnement de l'essai à froid (SAV).
- 7) Signalisation:** H7 Surtemp. fumées (extinction pour température excessive des fumées)  
**Inconvénient:** extinction pour dépassement de la température maximum des fumées.  
Une température excessive des fumées peut dépendre de: type de pellets, anomalie extraction des fumées, canal bouché, installation non correcte, "dérive" du motoréducteur, manque de prise d'air dans la pièce.
- 8) Signalisation:** "Bat. 1"  
**Inconvénient:** le poêle ne s'arrête pas, mais l'inscription s'affiche.  
**Actions:** • Remplacer la batterie tampon sur la carte.
- 9) Signalisation:** A LC: elle a lieu en cas d'absorption anormale du courant du motoréducteur.  
**Actions:** vérifier le fonctionnement (SAV): motoréducteur - pressostat - thermostat réservoir - connexions électriques et carte électronique
- 10) Signalisation:** A HC: elle a lieu en cas d'absorption anormale ou excessive de courant du motoréducteur.  
**Actions:** Vérifier le fonctionnement (SAV): motoréducteur - Connexions électriques et carte électronique.

## NOTE:

Les pots de cheminée et les conduits de fumées auxquels sont reliés les appareils utilisant des combustibles solides doivent être nettoyés une fois par an (vérifier si dans votre pays il existe une normative sur le sujet).

Si vous oubliez de contrôler et de nettoyer régulièrement, la probabilité d'incendie de la cheminée du toit augmente.

## IMPORTANT !!!

Dans le cas où un début d'incendie se vérifierait dans la poêle, dans le conduit de fumée ou dans la cheminée, procéder comme suit :

- Débranchez l'alimentation électrique
- Intervenez avec un extincteur à anhydride carbonique CO<sub>2</sub>
- Demandez l'intervention des Sapeurs Pompiers

**N'ESSAYEZ PAS D'ÉTEINDRE LE FEU AVEC DE L'EAU !**

Demandez successivement la vérification de l'appareil de la part d'un Centre d'Assistance Technique Autorisé (CAT) et faites vérifier la cheminée par un technicien autorisé.

---

# CHECK LIST

---

A intégrer avec la lecture complète de la fiche technique

## Pose et installation

- Mise en service effectuée par le revendeur habilité qui délivrer la garantie
- Aération dans la pièce
- Le conduit de fumées/conduit de cheminée reçoit seulement l'évacuation du poêle
- Le conduit de fumées présente : maximum 3 courbes  
maximum 2 mètres en horizontal
- cheminée au-delà de la zone de reflux
- Les tuyaux d'évacuation sont en matériau adéquat (conseillé acier inox)
- En cas de traversée d'éventuels matériaux inflammables (ex. bois) toutes les précautions ont été prises pour
- éviter des incendies.

## Utilisation

- Le pellet utilisé est de bonne qualité et non humide.
- Le creuset et la niche cendres sont propres et bien positionnés.
- La porte est bien fermée.
- Le creuset est bien inséré dans sa niche

**SE RAPPELER D'ASPIRER LE CREUSET AVANT CHAQUE ALLUMAGE**  
**Si l'allumage échoue, NE PAS répéter l'allumage avant d'avoir vidé le creuset.**

---

## OPTIONS

---

**CADRAN TELEPHONIQUE POUR ALLUMAGE A DISTANCE (cod. 762210).**

On peut obtenir l'allumage à distance en faisant relier par le revendeur le cadran téléphonique à la porte sérielle derrière le poêle, avec un petit câble en option (code 621240).

**KIT DE CANALISATION (code 758510) à installer par le Service Après-Vente agréé**

**KIT 11 pour la canalisation de l'air chaud dans une pièce voisine, avec une longueur du tuyau de canalisation de 1,5 m maximum (code 645700).**

**KIT 11 BIS pour la canalisation de l'air chaud dans une pièce non voisine, avec une longueur du tuyau de canalisation de 5 m maximum (code 645710).**

**TÉLÉCOMMANDE (code 633280)**

---

## ACCESSOIRES POUR LE NETTOYAGE

---



Glasskamin

Utile pour le nettoyage de la vitre céramique



Bidon pour aspirer les cendres

Utile pour le nettoyage du foyer

Estimado Sr./Sra.

Le agradecemos y le felicitamos por haber elegido un producto nuestro.

Antes de utilizarlo, le pedimos que lea atentamente esta ficha con el fin de poder disfrutar de manera óptima y con total seguridad de todas sus características.

Para más aclaraciones o en caso de necesidad diríjase a su Vendedor donde ha efectuado la compra o visite nuestra página internet [www.edilkamin.com](http://www.edilkamin.com) en la opción CENTROS DE ASISTENCIA TÉCNICA.

#### NOTA

- Después de haber desembalado el producto, asegurarse que el producto se encuentra íntegro y completo (manilla "manofría", pieza top cerámica, libro de garantía, guantes, CD/ficha técnica, espátula, sales deshumidificantes).

En caso de anomalías contactar rápidamente al vendedor en donde ha realizado la compra al que entregará copia del libro de garantía y del documento fiscal de compra.

- Puesta en servicio/ensayo

Deberá ser efectuada absolutamente por el - Centro Asistencia Técnica - autorizado EDILKAMIN (CAT) en caso contrario caducará la garantía. La puesta en servicio como lo describe por la norma UNI 10683/2012 consiste en una serie de operaciones de control efectuadas con la estufa instalada y con el objetivo de asegurar el funcionamiento correcto del sistema y la conformidad del mismo a las normativas.

A través del vendedor, en el número verde o en el sitio internet [www.edilkamin.com](http://www.edilkamin.com) puede encontrar el nominativo del Centro de Asistencia técnica más cercano.

- instalaciones incorrectas, mantenimientos realizados incorrectamente, el uso impropio del producto, exoneran a la empresa fabricante de cualquier daño que deriva del uso.

- **El número de cupón de control, necesario para la identificación de la estufa, está indicado:**

- en la parte superior del embalaje
- en el libro de garantía dentro del hogar
- en la placa aplicada en la parte posterior del aparato;

Dicha documentación debe ser conservada para la identificación junto con el documento fiscal de compra cuyos datos deberán comunicarse en ocasión de posibles solicitudes de informaciones y puestos a disposición en caso de posible intervención de mantenimiento;

- las piezas representadas son gráfica y geoméricamente indicativas.

EDILKAMIN S.p.A.. con sede legal en Via Vincenzo Monti 47 - 20123 Milano - Cod. CIF 00192220192

Declara bajo su propia responsabilidad que:

La estufa de pellet indicada cumple la Normativa UE 305/2011 (CPR) y la Norma Europea armonizada EN 14785:2006

ESTUFAS DE PELLETT, con marca comercial ITALIANA CAMINI, denominada DIDA/DIDA PLUS

Nº de SERIE:                      Ref. Etiqueta datos                      Declaración de prestación (DoP - EK 106):                      Ref. Etiqueta de datos

Asimismo declara que:

estufa de pellet de madera DIDA/DIDA PLUS respeta los requisitos de las directivas europeas:

2006/95/CEE - Directiva Baja Tensión

2004/108/CEE - Directiva Compatibilidad Electromagnética

EDILKAMIN S.p.a. declina toda responsabilidad de mal funcionamiento del equipo en caso de sustitución, montaje y/o cambios efectuadas no por personal EDILKAMIN sin autorización de la escribiente.



## PRINCIPIO DE FUNCIONAMIENTO

La estufa ha sido diseñada para producir aire caliente utilizando como combustible el pellet de madera, cuya combustión es controlada electrónicamente. A continuación se ilustra el funcionamiento (las letras hacen referencia a la figura 1).

El combustible (pellet) se recoge del depósito de almacenaje (A) y, a través de una cónica (B) activada por un motorreductor (C), se transporta en el crisol de combustión (D).

El encendido del pellet se efectúa por medio de aire caliente producido por una resistencia eléctrica (E) y aspirada en el crisol por un ventilador/extractor de humos (F).

Los humos producidos en la combustión, salen del aparato a través del mismo ventilador (F) y expulsados por la rejilla (G) ubicada en la zona baja de detrás de la estufa.

La estufa DIDA/DIDA PLUS está proyectada para distribuir el aire caliente producida, sólo en el local de instalación.

Para poder canalizar el aire caliente también en otros locales de la casa es necesario instalar el siguiente kit opcional (mayores detalles en la pág. 62).

**KIT DE TRANSFORMACIÓN DE DIDA A DIDA PLUS** constituido por ventilador, tubo Ø10 y tornillería

- **KIT CANALIZACIÓN Nº11** para distribuir el aire caliente también en un local contiguo.

- **KIT CANALIZACIÓN Nº 11 BIS** para distribuir el aire caliente también en un local remoto. El fuego, revestido de acero / fundición, se cierra frontalmente con una puerta de cristal cerámico (para su apertura se debe usar la mano fría en dotación).

La cantidad de combustible, la extracción de humos, alimentación del aire comburente, se regulan por medio de la tarjeta electrónica dotada de software con el fin de obtener una combustión de alto rendimiento y bajas emisiones.

Las principales fases pueden gestionarse a través del panel sinóptico o mando a distancia disponible como opcional.

La estufa está equipada con una toma de serie para la conexión con cable opcional (cód. 640560) con dispositivos de encendido remoto (cronotermostatos, etc.).

El revestimiento externo de cerámica está disponible en dos colores: **blanco y burdeos**

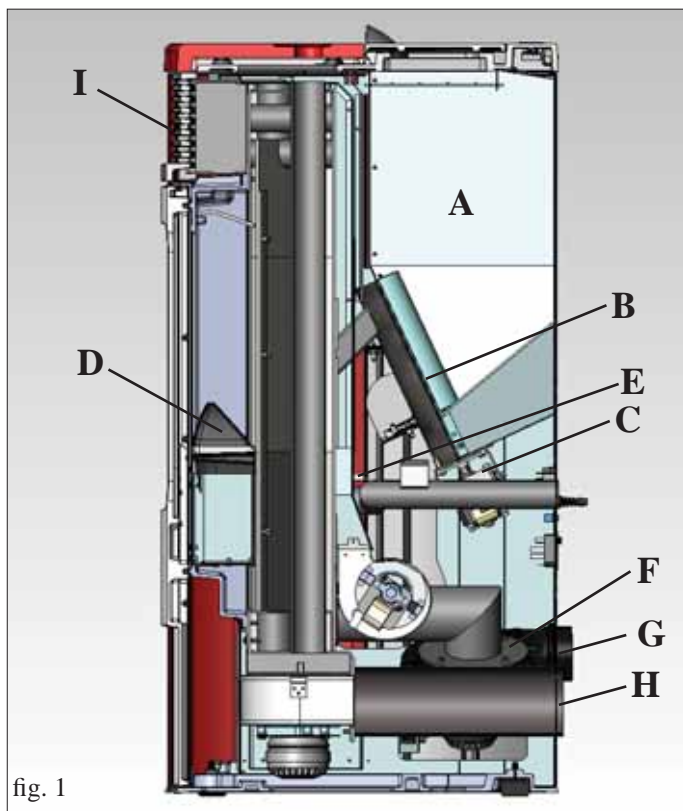


fig. 1

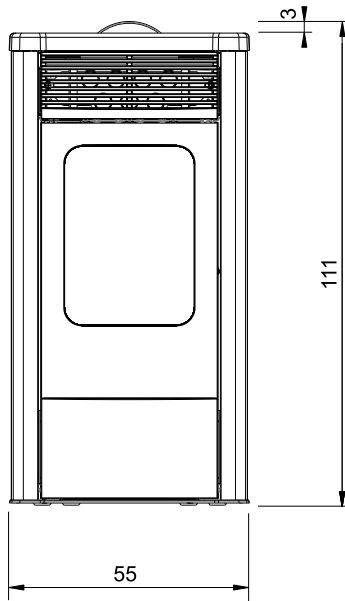
## INFORMACIONES DE SEGURIDAD

La estufa está proyectada para calentar, a través de una combustión automática de pellet en el hogar, el local en el cual se encuentra, por radiación que por movimiento de aire sale de las rejillas de la parte frontal (I).

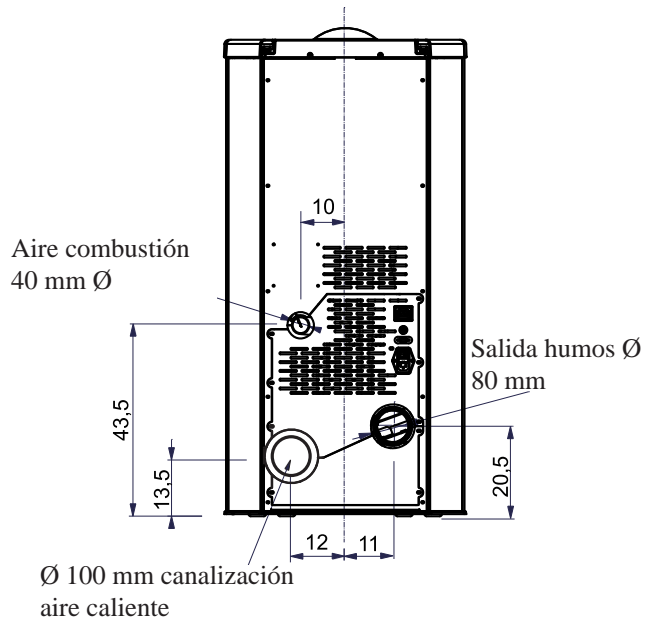
- La estufa no puede ser usada por personas, niños inclusive, cuyas capacidades físicas, sensoriales o mentales sean reducidas. Los niños tienen que ser supervisados para asegurarse de que no jueguen con la estufa.
- Los riesgos principales que derivan del uso de las estufas están relacionados con el incumplimiento de la instalación o con un contacto directo con partes eléctricas en tensión (internas), o con un contacto con fuego y partes calientes (vidrio, tubos, salida de aire caliente) a la introducción de sustancias extrañas, a combustibles no recomendados, a un mantenimiento no correcto o un accionamiento repetido de la tecla de encendido sin haber vaciado el crisol.
- Si no funcionasen los componentes, las estufas están dotadas de dispositivos de seguridad que garantizan su apagado, que se efectuará sin intervenir en ningún momento. Para un funcionamiento regular la estufa ha de ser instalada respetando lo indicado en esta ficha y durante su funcionamiento la puerta no deberá abrirse: de hecho la combustión es controlada automáticamente y no necesita ninguna intervención.
- Utilizar sólo el pellet como combustible, pellet de un diámetro de 6 mm, óptimo y certificado.
- En ningún caso han de introducirse en el hogar o en el depósito sustancias extrañas.
- Para la limpieza del canal de humo (tramo de tubo que conecta la boca de salida de humos de la estufa con el humero) no deben utilizarse productos inflamables.
- Las partes del hogar y del depósito han de aspirarse exclusivamente en FRÍO.
- El cristal puede limpiarse en FRÍO con el producto adecuado (por ej. GlassKamin Edilkamin) y un paño.
- No abrir la puerta de la cámara de combustión con la estufa caliente, sino esperar a que el producto se enfríe naturalmente.
- La estufa no debe funcionar con la puerta pequeña abierta, con el cristal roto o con la puerta de carga de pellet abierta.
- No se debe utilizar como escalera o como base de apoyo.
- No colocar ropa para secar directamente sobre la estufa. Los tendederos o similares se deben colocar a una distancia de seguridad de la estufa (**peligro de incendio**).
- Asegurarse de que la estufa sea instalada y encendida por un CAT habilitado Edilkamin (centro de asistencia técnica) según las indicaciones de esta ficha; condiciones indispensables para la validez de la garantía.
- Durante el funcionamiento de la estufa, los tubos de descarga y la puerta alcanzan altas temperaturas (no toque sin el guante apropiado).
- No deposite objetos no resistentes al calor cerca de la estufa.
- No utilice NUNCA combustibles líquidos para encender la estufa o para reavivar las brasas.
- No obstruya las aperturas de aireación del local de instalación, ni las entradas de aire de la misma estufa.
- No moje la estufa, no se acerque a las partes eléctricas con las manos mojadas.
- No introduzca reducciones en los tubos de descarga de humos.
- La estufa debe ser instalada en locales adecuados para la seguridad contra incendios y dotados de todos los servicios (alimentación y descargas) que el aparato requiere para un correcto y seguro funcionamiento.
- **EN CASO DE ENCENDIDO FALLIDO, NO REPETIR EL ENCENDIDO ANTES DE HABER VACIADO EL CRISOL**

# DIMENSIONES

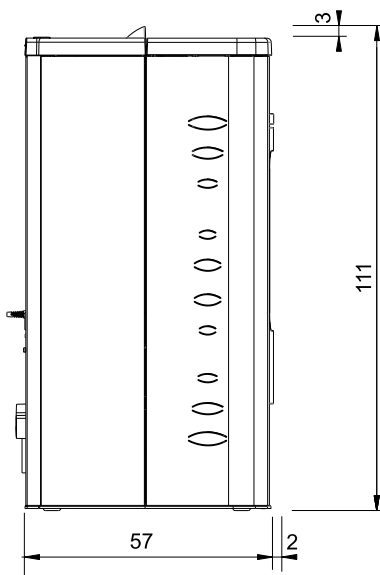
FRENTE



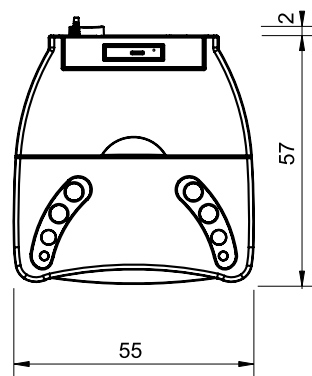
PARTE TRASERA



LADO



PLANTA



# MONTAJE DEL TOP

La estufa se entrega con los laterales metálicos ya montados excepto el top de cerámica embalado a parte (fig. 1)

Poner el top de cerámica en los surcos correspondientes del top de fundición

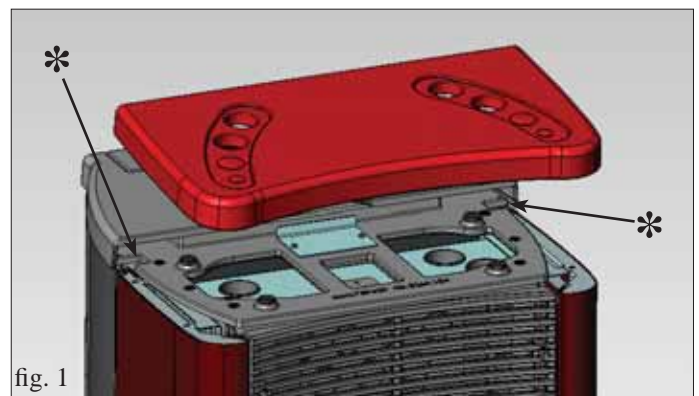
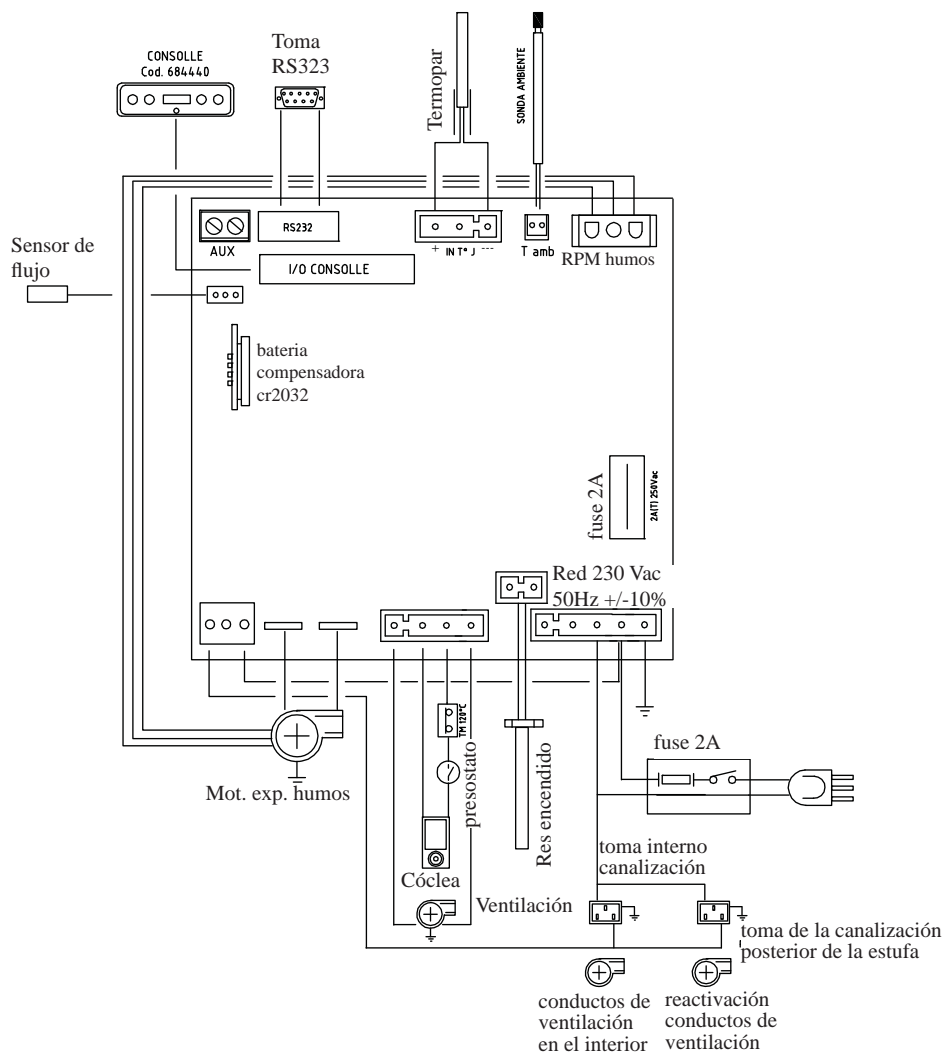


fig. 1

# APARATOS ELECTRÓNICOS

## • FICHA ELECTRÓNICA



## DISPOSITIVOS de SEGURIDAD

### • TERMOPAR:

situada en la descarga de humos detecta la temperatura. Según los parámetros programados controla las fases de encendido, trabajo y apagado.

### • PRESOSTATO DIFERENCIAL:

Situado en la zona de aspiración de humos, interviene cuando detecta problemas de depresión en el circuito de humos (p.ej tubo de humos obstruido).

### • TERMOSTATO DE SEGURIDAD:

Interviene si la temperatura es demasiado elevada dentro de la estufa.

Bloquea al carga del pellet provocando el apagado de la estufa

### PUERTA DE SERIE

Sobre la salida de serie RS232 con su correspondiente cable (cod. 640560) es posible hacerse instalar por el CAT (Centro de asistencia técnica) un elemento opcional para el control de los encendidos y apagados como un termostato ambiente. La salida de serie se encuentra situado sobre la parte posterior de la estufa.

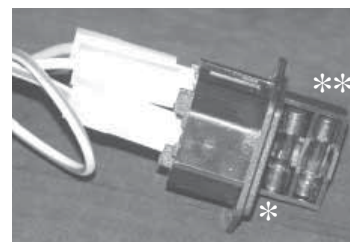
### BATERÍA COMPENSADORA

En la tarjeta electrónica hay una batería compensadora (tipo CR 2032 de 3 Volt). Su malfuncionamiento (no considerado como defecto del producto, sino como desgaste normal).

Para mayor referencia ponerse en contacto con el CAT (Centro de asistencia técnica) que ha realizado el primer encendido.

### FUSIBLES

en la toma con interruptor colocada detrás de la estufa, hay introducidos dos fusibles, de los cuales uno funciona\* y el otro de reserva\*\*.



# CARACTERÍSTICAS

## CARACTERÍSTICAS TERMOTÉCNICAS con arreglo a la norma EN 14785

	Potencia nominal	Potencia reducida	
Capacidad térmica quemada	13,3	3,7	kW
Potencia térmica	12	3,5	kW
Rendimiento / Eficiencia	90	91	%
Emisiones CO 13% O2	0,015	0,028	%
Temperatura de humos	171	88	°C
Consumo combustible	2,9	0,8	kg/h
Tiro mínimo	12	10	Pa
Capacidad depósito	30		kg
Autonomía	9,5	34	horas
Volumen calentable *	315		m <sup>3</sup>
Diámetro conducto humos (macho)	80		mm
Diámetro conducto toma aire (macho)	40		mm
Peso con embalaje (Dida / Dida Plus)	192/195		kg

## DATOS TÉCNICOS PARA DIMENSIONAMIENTO DEL HUMERO

	Potencia nominal	Potencia reducida	
Potencia térmica	12	3,5	kW
Temperatura de salida de humos a la descarga	187	98	°C
Tiro mínimo	5		Pa
Capacidad de humos	8,1	5	g/s

\* El volumen calentable es calculado considerando un aislamiento de la caja de L 10/91 y posteriores modificaciones y una solici-tación de calor de 33 Kcal/m<sup>3</sup> hora.

\* Es importante tener en consideración también la colocación de la estufa en el ambiente que calentar.

## CARACTERÍSTICAS ELÉCTRICAS

Alimentación	230Vac +/- 10% 50 Hz		
Potencia media absorbida	120	W	
Potencia absorbida en el encendido	400	W	
Protección en tarjeta electrónica *	Fusible 2AT, 250 Vac		

### NOTA:

- 1) tener en consideración que equipos externos pueden provocar averías al funcionamiento de la tarjeta electrónica.
- 2) atención: intervenciones en componentes en tensión, mantenimientos y/o controles deben ser efectuados por personal cualificado.  
(Antes de realizar cualquier mantenimiento, desenchufar el aparato de la red de alimentación eléctrica)

Los datos indicados arriba son indicativos.

EDILKAMIN s.p.a. se reserva modificar sin previo aviso los productos y a su entero juicio.

# INSTALACIÓN

Todas las leyes locales y nacionales y las Normas Europeas deberán ser respetadas en el momento de la instalación y uso del aparato. En Italia haga referencia a la norma UNI 10683/2012, así como a posibles indicaciones regionales o de las ASL locales.

En Francia, consultar el Decreto 2008-1231 art. R131-2. De todas maneras es indispensable hacer referencia a las leyes vigentes en cada país. En caso de instalación en comunidad de propietarios, solicite el visto bueno previo al administrador.

## VERIFICACIÓN DE COMPATIBILIDAD CON OTROS DISPOSITIVOS

En Italia la estufa NO se debe instalar en el mismo ambiente donde hay aparatos de calefacción con gas del tipo B (por ej. calderas de gas, estufas y aparatos con campana extractora), ya que la estufa podría poner en depresión el ambiente perjudicando el funcionamiento de dichos aparatos o bien sufrir su influencia.

## CONTROL DE LA CONEXIÓN ELÉCTRICA (posicionar el enchufe en un punto accesible)

La estufa está dotada de un cable de alimentación eléctrica que se conectará a una toma de 230V 50 Hz, preferiblemente con interruptor magnetotérmico. Las variaciones de tensión superiores al 10% pueden estropear la estufa (si no existe hay que prever un interruptor diferencial adecuado). El sistema eléctrico debe ser según norma de ley. Comprobar de manera particular la eficiencia del circuito de tierra. La línea de alimentación debe tener una sección adecuada a la potencia del aparato. La ineficiencia del circuito de tierra provoca un mal funcionamiento del que Edilkamin no se hace responsable.

## COLOCACIÓN

Para el correcto funcionamiento la estufa tiene que ser colocada en posición normal. Comprobar la capacidad de sustentación del suelo.

## DISTANCIAS DE SEGURIDAD CONTRA INCENDIO

La estufa debe ser instalada respetando las siguientes condiciones de seguridad:

- 20 cm de distancia mínima en lados y detrás de la estufa, para separarla de materiales inflamables.
- no se pueden colocar materiales inflamables delante de la estufa a menos de 80 cm de distancia.

Si no fuera posible respetar las distancias arriba indicadas, es necesario poner en acto medidas técnicas y de construcción para evitar cualquier riesgo de incendio.

En caso de conexión con pared de madera u otro material inflamable, es necesario aislar adecuadamente el tubo de descarga de humos.

## TOMA DE AIRE: que realizar necesariamente

Es necesario que el local donde la estufa está colocada tenga una toma de aire de sección de al menos 80 cm<sup>2</sup> que garantice el restablecimiento del aire consumido por la combustión.

En Francia, consultar el Decreto 2008-1231.

Como alternativa, es posible coger el aire para la estufa directamente del exterior a través de una prolongación del tubo, en acero, y con un diámetro de 4 cm.

En este caso pueden existir problemas de condensación y es necesario proteger con una red la entrada de aire, garantizando una sección libre de al menos 12 cm<sup>2</sup>.

El tubo tiene que tener un largo inferior a 1 metro y no tiene que tener curvas.

Tiene que acabar con un tramo de 90° hacia abajo o con una protección para el viento.

En cualquier caso, todo el aire de manera conducto de admisión debe ser garantizada una sección libre al menos de 12 cm<sup>2</sup>.

El terminal externo del conducto toma de aire debe ser protegido con una red contra insectos que no reduzca la sección pasante útil de 12 cm<sup>2</sup>.

## DESCARGA DE HUMOS

**El sistema de descarga de humos debe ser único para la estufa (no se admiten descargas en salida de humos común a otros dispositivos).**

En Alemania la descarga se puede realizar con humero múltiple con el control explícito de un limpiachimeneas.

La descarga de humos se realiza desde el tubo de diámetro 8 cm situado en la parte posterior. La descarga de humos debe conectarse con el exterior utilizando apropiados tubos de acero certificados EN 1856. El tubo debe estar sellado herméticamente. Para el cierre hermético de los tubos y su eventual aislamiento es necesario utilizar materiales resistentes a altas temperaturas (silicona o masilla de altas temperaturas).

El único tramo horizontal admitido puede tener un longitud de hasta 2 m. Es posible un número de hasta 3 curvas con amplitud máx 90°. Es necesario (si la descarga no se introduce en un tubo de humos) un tramo vertical externo de al menos 1,5 m y un terminal anti-viento (referencia UNI 10683/2012). El conducto vertical puede ser interior o exterior. Si el canal de humo está en el exterior debe estar aislado adecuadamente. Si el canal de humo se introduce en un tubo de salida de humos, éste debe estar autorizado para combustibles sólidos y si tiene el diámetro más grande de 150 mm es necesario sanearlo entubándolo con tubos de sección y materiales idóneos (por ej: acero 80 mm de diámetro). Todos los tramos del conducto de humos deben ser accesibles. Las chimeneas y los conductos de humo a lo que están conectados los aparatos que usan combustibles sólidos deben limpiarse una vez al año (verificar si en el propio país existe una normativa al respecto). La ausencia de control y limpieza regulares aumenta la probabilidad de un incendio de la chimenea. Si así fuera, proceder de la siguiente manera: no apague con agua; vaciar el depósito del pellet; Contactar a personal especializado después del accidente antes de poner en marcha la máquina. La estufa ha sido diseñada para funcionar con cualquier condición climática. En caso de condiciones particulares, como viento fuerte, puede que actúen los sistemas de seguridad que llevan a apagar la estufa. En este caso no ponga en funcionamiento el aparato con las protecciones desactivadas, si no se solucionara el problema contacte con su Vendedor.

## CASOS TÍPICOS

Fig. 1

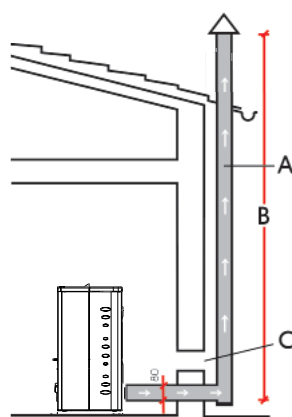
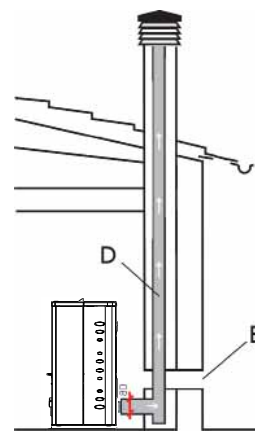


Fig. 2



- A: tubo de salida de humos de acero aislado
- B: altura mínima 1,5 m y más de la altura de canalón del techo
- C-E: toma de aire del ambiente (sección de paso mínimo 80 cm<sup>2</sup>)
- D: tubo de salida de humos de acero, interno al tubo de salida de humos existente de obra.

## CHIMENEA

Las características fundamentales son:

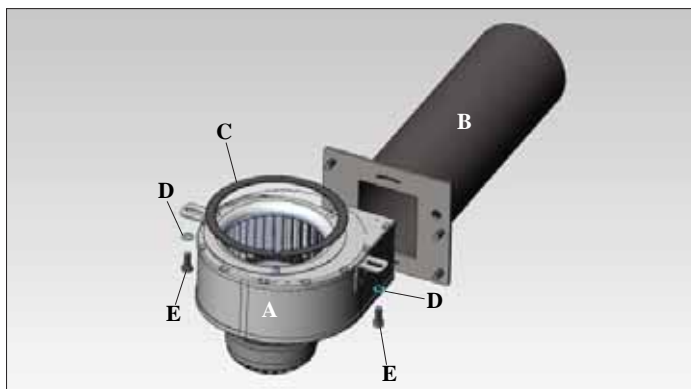
- sección interna en la base igual que la del tubo de humos
- sección de salida no menor que el doble de la del tubo de humos
- posición a todo viento, por encima de la cima del techo y fuera de las zonas de reflujo.

# CANALIZACIÓN AIRE CALIENTE

## KIT TRANSFORMACIÓN DE ESTUFA DIDA A ESTUFA DIDA PLUS (opcional código 758510)

Para poder distribuir el aire caliente también en otros locales de la casa diferentes a aquél de instalación es necesario instalar los siguientes componentes.

- nº1 ventilador centrífugo (A)
- nº1 tubo canalización con brida de fijación (B)
- nº1 cordón 10x2 adhesivo L=450 (C)
- nº2 arandela plana D.6x12 (D)
- nº2 tornillos T.E. 6x16 (E)

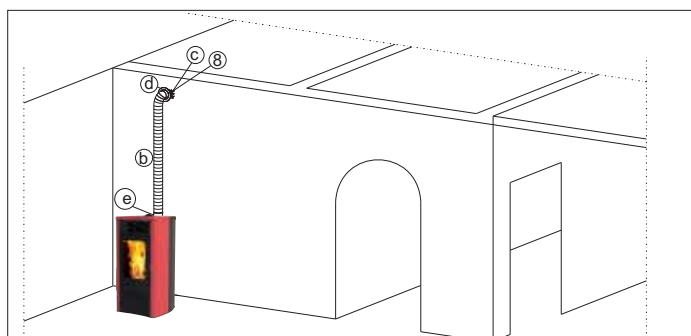
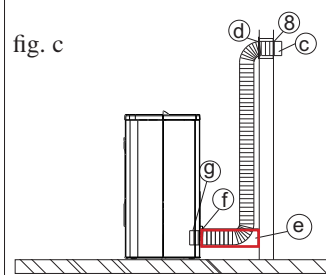
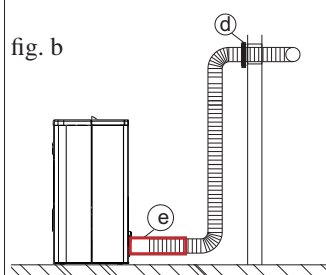
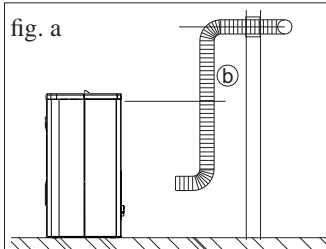
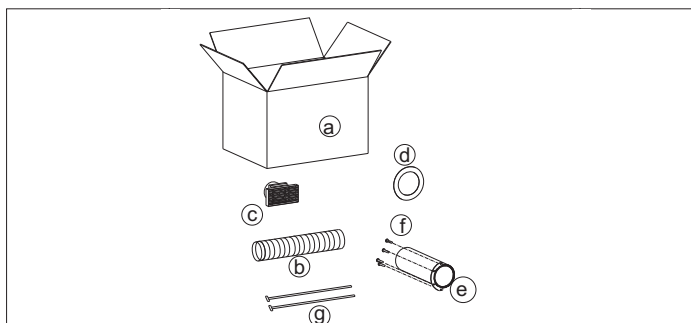


## KIT 11 (código 645700) PARA CANALIZAR EL AIRE CALIENTE EN UN LOCAL CONTIGUO A AQUÉL DE LA INSTALACIÓN

1	Caja	1
3	Tubo 10 Ø	1
4	Boca terminal	1
5	Rosetón de pared	1
6a	Cubretubo	1
7	Tornillos de fijación cubretubo	4
8	Abrazadera de bloqueo de tubos	2

**N.B.:**  
**LA PARTE INICIAL DEL TUBO FLEXIBLE DEBE ESTAR "EXTENDIDA" COMPLETAMENTE DE MODO QUE ELIMINE EL PLIEGUE; DE ESTE MODO EL DIÁMETRO INTERNO SE ENSANCHARÁ SENSIBLEMENTE FAVORECIENDO LA ENTRADA.**

- Definir el posicionamiento de la estufa con respecto a la obra de albañilería (fig. a).
- Cortar el cubretubo a medida (6a) interviniendo en la parte del lado de la pared (fig. b).
- Colocar la estufa en la posición definitiva
- Extender el tubo de aluminio (3) para la canalización del aire caliente, sin conectarlo a la boca de la estufa.
- Calzar preventivamente en el tubo de aluminio el rosetón (5) y el cubretubo (6a), sin bloquearlo (fig. b).
- Calzar el tubo de aluminio en la boca de salida del aire caliente en la parte trasera de la estufa (8) (fig. c).
- Colocar en posición definitiva el cubretubo (6a) y fijarlo en la parte posterior de la estufa con los tornillos suministrados (7) (fig. c).
- Instalar la boca terminal (4) y el tubo de aluminio correspondiente (3) (fig. c).
- Fijar el rosetón en la pared (5) con silicona (fig. c).



# CANALIZACIÓN AIRE CALIENTE

## KIT 11 BIS (código 645710) PARA CANALIZAR EL AIRE CALIENTE EN UN LOCAL REMOTO A AQUÉL DE LA INSTALACIÓN

1	Caja	1
2	Tubo 10 Ø	1
4	Boca terminal	1
5	Rosetón de pared	1
6a	Cubretubo	1
7	Tornillos de fijación cubretubo	4
8	Abrazadera de bloqueo de tubos	2
9	Anillo de pared	2
10	Tornillos	4
11	Tacos	4

### N.B.:

**LA PARTE INICIAL DEL TUBO FLEXIBLE DEBE ESTAR "EXTENDIDA" COMPLETAMENTE DE MODO QUE ELIMINE EL PLIEGUE; DE ESTE MODO EL DIÁMETRO INTERNO SE ENSANCHARÁ SENSIBLEMENTE FAVORECIENDO LA ENTRADA.**

- Definir el posicionamiento de la estufa con respecto a la obra de albañilería (fig. a).
- Cortar el cubretubo a medida (6a) interviniendo en la parte del lado de la pared (Fig. b)
- Colocar la estufa en la posición definitiva
- Extender el tubo de aluminio (2) para la canalización del aire caliente, sin conectarlo a la boca de la estufa.
- Calzar preventivamente en el tubo de aluminio el rosetón (5) y el cubretubo (6a), sin bloquearlo (fig. b).
- Calzar el tubo de aluminio en la boca de salida del aire caliente en la parte trasera de la estufa (8) (fig. c).
- Colocar en posición definitiva el cubretubo (6a) y fijarlo en la parte posterior de la estufa con los tornillos suministrados (7) (fig. c).
- Instalar la boca terminal (4) y el tubo de aluminio correspondiente (2) fijándolo con el anillo de pared (9) y los tacos con tornillos (10-11) (fig. c).
- Fijar el rosetón en la pared (5) con silicona (fig. c).

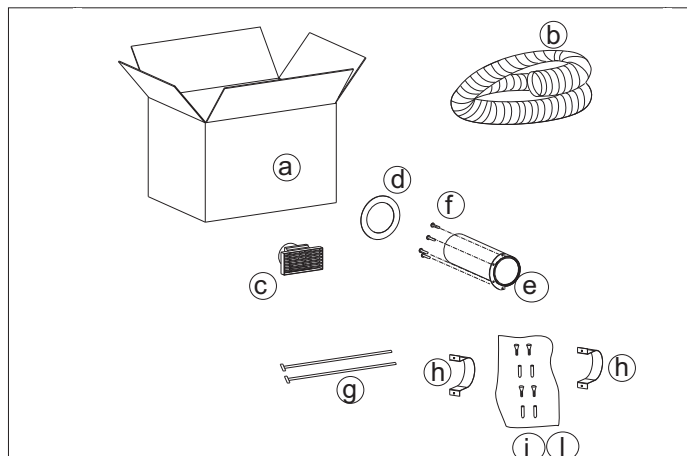


fig. a

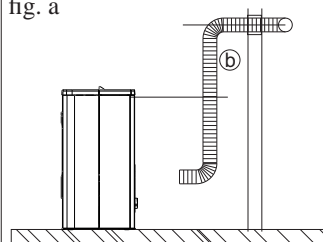


fig. b

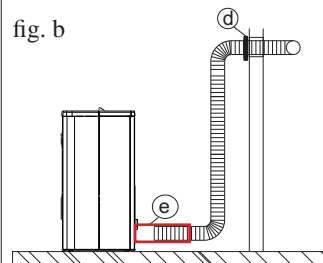
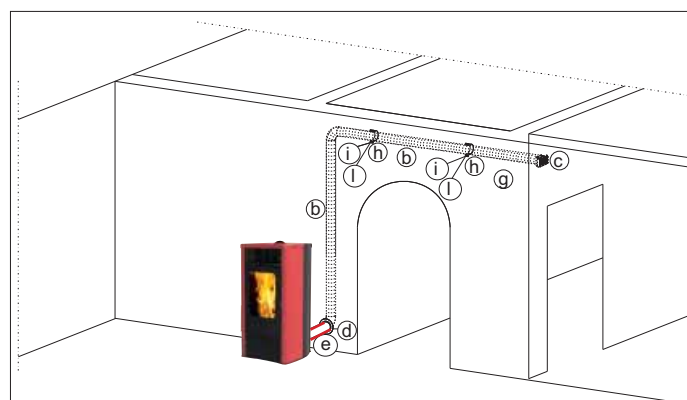
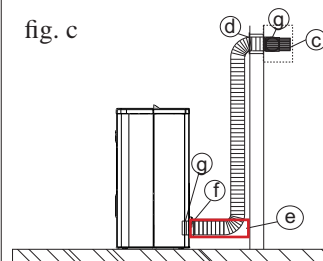


fig. c



# INSTRUCCIONES DE USO

La puesta en marcha, primer encendido y mantenimiento tienen que estar echos por un Servicio de Asistencia Técnica autorizado (SAT), según dice la normativa UNI 10683/2012.

Dicha norma indica las operaciones de control a seguir a fin de conseguir el óptimo funcionamiento del sistema.

El SAT programará la estufa en base al tipo de pellet y a las condiciones de instalación, activando así la garantía.

La NO puesta en marcha de la estufa por parte de un SAT autorizado, NO permite la activación de la garantía.

Para más información, consultar la página web [www.edilkamin.com](http://www.edilkamin.com).

Durante los primeros encendidos se pueden apreciar ligeros olores a pintura que desaparecerán en breve tiempo.

Antes de encender es necesario comprobar:

- ==> La correcta instalación.
- ==> La alimentación eléctrica.
- ==> El cierre de la puerta, que debe ser hermético
- ==> La limpieza del crisol.
- ==> La presencia en la pantalla de la indicación de estado en espera (fecha, potencia o temperatura intermitente).

## CARGA DEL PELLETT EN EL DEPÓSITO

Para acceder al depósito retirar la tapa metálica \* (fig. 1).

### ATENCIÓN:

**Si se recarga la estufa mientras está en funcionamiento utilizar los guantes de protección entregados con el equipo.**



fig. 1

### NOTA sobre el combustible.

DIDA/DIDA PLUS está proyectado y programado para quemar pellet de madera de diámetro de unos 6 mm.

El pellet es un combustible que se presenta en forma de pequeños cilindros, obtenidos prensando serrín, de altos valores, sin usar aglutinantes u otros materiales extraños.

Está comercializado en sacos de 15 Kg.

Para NO poner en peligro el funcionamiento de la estufa es indispensable NO quemar otras cosas.

La utilización de otros materiales (incluida leña), detectable a través de análisis de laboratorio, dejaría sin efecto la garantía.

EDILKAMIN ha proyectado, probado y programado sus propios productos para que garanticen las mejores prestaciones con pellet de las siguientes características:

**diámetro: 6 milímetros**

**longitud máxima: 40 mm**

**humedad máxima: 8 %**

**rendimiento calórico: 4300 kcal/kg al menos**

El uso de pellet con diferentes características implica la necesidad de un específico ajuste del aplique, análogo al que hace el CAT (centro asistencia técnica) en el primer encendido.

El uso de pellet no idóneo puede provocar: disminución del rendimiento, anomalías de funcionamiento, bloqueos por obstrucción, suciedad del cristal, incombustos, ...

Un simple análisis del pellet puede llevarse a cabo visualmente.

**Bueno:** liso, longitud regular, poco polvoriento.

**Caducado:** con grietas longitudinales y transversales muy polvoroso, longitud muy variable y con presencia de cuerpos extraños.



# INSTRUCCIONES DE USO

## PANEL SINÓPTICO



### INDICACIONES DEL DISPLAY

<b>OFF</b>	Fase de apagado en curso, duración cerca de 10 minutos
<b>ON AC</b>	Estufa en primera fase de encendido, carga de pellet y encendido llama
<b>ON AR</b>	Estufa en segunda fase encendido, inicio combustión
<b>PH</b>	Estufa en fase de calentamiento intercambia dor aire
<b>P1-P2-P3</b>	Nivel de potencia programado
<b>10....30°C</b>	Nivel temperatura deseado en el ambiente de instalación de la estufa
<b>Pu</b>	Limpieza automática del crisol
<b>SF</b>	Stop Fiamma: bloqueo funcionamiento por probable falta pellet
<b>CP-TS-PA</b>	Menú de control a disposición exclusivamente de los SAT (Servicio Asistencia Técnica)
<b>AF</b>	Encendido Fallido: bloqueo funcionamiento por falta encendido
<b>H1.....H9</b>	Sistema de alarmas, el número identifica la causa de la alarma
<b>Bat1</b>	Batería reloj acabada (tipo CR2032)
<b>Fron</b>	Habilitación ventilación frontal
<b>Cana</b>	Habilitación ventilación canalizada
<b>FrCa</b>	Habilitada ventilación

Cuando la estufa está en stand-by se visualiza en el display OFF junto a la potencia programada si la estufa está en MANUAL; se visualiza en el display OFF junto a la temperatura programada si la estufa está en AUTOMÁTICO.

### VOLVER A LLENAR LA CÓCLEA.

La recarga del conducto de transporte del pellet (cóclea) es necesaria sólo en el caso de estufa nueva (en fase de primer encendido) o si la estufa se ha quedado completamente sin pellet.

Para activar tal recarga pulsar simultáneamente las teclas

 se visualiza en el display "ri"

La función de recarga termina automáticamente después de 240"

o de la presión de la tecla .



Indica el funcionamiento del ventilador.



Indica el funcionamiento del motoreductor carga pellet.



Indica que se está operando en el interior del menú parámetros (sólo el SAT).



Indica timer activo, que se ha elegido una programación horaria automática



Tecla ENCENDIDO / APAGADO sirve también para salvar / salir.



Tecla de selección: Automático / Manual / Menú regulación.



Tecla para DISMINUIR potencia / temperatura y para pasar atrás el dato seleccionado.




Tecla para AUMENTAR potencia / temperatura y para pasar atrás el dato seleccionado

# INSTRUCCIONES DE USO

## ENCENDIDO


Con la estufa en stand-by (después de haber verificado que

el crisol está limpio) pulsar la tecla , empieza el proceso de encendido. En el display se visualiza "AC" (inicio combustión); superados algunos ciclos de control y sucesivamente al verificarse el encendido del pellet se ve en el display "AR" (encendido calentamiento).

Esta fase durará algunos minutos, permitiendo el correcto y completo encendido y el calentamiento del intercambiador de la estufa. Después de algunos minutos, la estufa pasará a fase de calentamiento, indicando en el display "PH".

Sucesivamente, en fase de funcionamiento, se indicará la potencia seleccionada en el caso de funcionamiento manual o la temperatura programada en el caso de funcionamiento automático.

## APAGADO

Pulsando la tecla , la estufa encendida inicia la fase de apagado que implica:

- Interrupción de la caída del pellet
- Acabado pellet presente en el crisol manteniendo activo el ventilador humos (10 minutos)
- Enfriamiento del cuerpo estufa manteniendo activo el ventilador (10 minutos)
- La indicación "OFF" en el display junto a los minutos que faltan para terminar el apagado


Durante la fase de apagado no será posible volver a encender la estufa, terminada la fase de apagado el sistema se vuelve a posicionar automáticamente en stand-by (se visualiza en el display OFF con la potencia programada si la estufa está en MANUAL, o se ve en el display OFF con la temperatura programada si la estufa está en AUTOMÁTICO)

## FUNCIONAMIENTO MANUAL

En la modalidad de funcionamiento MANUAL se programa la potencia en el que hacer trabajar la estufa, independientemente de la temperatura del local en la que se ha instalado.

Para seleccionar la modalidad de funcionamiento MANUAL

pulsar la tecla set , ejemplo "P2" (potencia 2). Es posible


aumentar la potencia pulsando la tecla  o disminuirla pul

sando la tecla .

## FUNCIONAMIENTO AUTOMÁTICO

En la modalidad de funcionamiento AUTOMÁTICO se programa la temperatura objetivo a obtener en el local dónde está instalada la estufa. La estufa autónomamente modula las potencias en función de la diferencia entre temperatura deseada (programada en el display) y la temperatura recogida por la sonda en el local; al alcanzar la temperatura deseada la estufa funcionará al mínimo, llevándose a potencia 1. Para seleccionar la modalidad de funcionamiento AUTOMÁTICO pulsar la te

cla set , programando el display, ejemplo 20°C. Es posi

ble aumentar la temperatura deseada pulsando la tecla  o

disminuirla pulsando la tecla .

Durante el funcionamiento en modalidad AUTOMÁTICO, se visualiza alternativamente en el display la temperatura deseada y la potencia elegida automáticamente del sistema modulante.

## FUNCIÓN CONFORT CLIMA

Función para instalaciones de estufas en ambientes de pequeña embargadura o, en media estación, donde el funcionamiento en potencia mínima da un calentamiento excesivo.

Esta función, gestionada en automático, permite apagar la estufa cuando supera la temperatura ambiente deseada.

En el display aparece "CC OF" indicando los minutos que faltan para el apagado. Cuando la temperatura del ambiente vuelve a disminuir por debajo del valor programado, la estufa vuelve a encenderse automáticamente.

Solicitar la activación de esta función al SAT en el momento de la puesta en marcha.

## FUNCIÓN ACTIVACIÓN REMOTA (puerta AUX)

Mediante un cable de conexión opcional (código 640560) es posible encender / apagar la estufa usando un dispositivo remoto como: un combinador telefónico GSM, un termostato ambiente, un aparato de una instalación domótica o un dispositivo con un contacto limpio que siga la siguiente lógica:

**Contacto abierto** = estufa cerrada

**Contacto cerrado** = estufa encendida



La activación y desactivación se realiza con 10" de retraso desde el transferimiento del último mando.

En el caso de conexión de la puerta activación remota, será también posible encender o apagar la estufa desde el panel de mandos; la estufa se activará siempre respetando la última orden recibida, sea encendido o apagado.

## REGULACIÓN VENTILACIÓN

En el caso de haber instalado el kit de canalización, el SAT activará el menú de selección modalidad ventilación.

Pulsando la tecla SET durante 2" entramos en el menú de

selección modo ventilación, con las teclas   podemos programar las siguientes modalidades de funcionamiento:

**"Fron"**: con esta programación se activa únicamente la ventilación frontal de la estufa

**"Cana"**: con esta programación se activa la ventilación canalizada de la estufa.

Un programa gestiona el funcionamiento de la ventilación en función de la potencia calórica producida por la estufa.

**"Fr Ca"**: con esta programación se activa toda la ventilación, aquélla frontal y aquélla canalizada.

Un programa gestiona el funcionamiento de la ventilación en función de la potencia calórica producida de la estufa.

El ventilador frontal modula su velocidad en función de la potencia de trabajo de la estufa (sea en automático o en manual); el ventilador canalizado se activa siempre a la velocidad máxima para garantizar un flujo de aire eficiente a la rejilla de canalización del local contiguo.

# INSTRUCCIONES DE USO



## PROGRAMACIÓN: RELOJ Y PROGRAMACIÓN SEMANAL

Pulsar durante 5" la tecla SET, se entra en el menú de programación y aparece en el display ""TS".

Pulsar la tecla   hasta visualizar "Prog" y pulsar SET.

Pulsando la tecla   se puede seleccionar los siguientes ajustes:

- **Pr OF:** Habilita o deshabilita completamente l'uso del timer.



Para activar el timer pulsar la tecla SET y pulsar "On" con las teclas  , para desactivarlo volver a ""OFF", confirmar con al tecla SET, para salir pulsar la tecla ESC.

- **Set:** permite la programación de la hora y del día corriente.


Para programar la hora corriente seleccionar en el display la sigla "SET", confirmar la selección con la tecla SET, se pone


la hora corriente, con la tecla  se aumenta el horario de 15'



a cada presión, con la tecla  se disminuye el horario de 1' a cada presión; confirmar con la tecla SET, programar el día

de la semana corriente usando las teclas   (Ej. Lunes = Día 1), confirmar con la tecla SET, terminado esta inserción de la hora/día aparecerá en el display 'Prog', para continuar con la programación para Pr1/Pr2/Pr3 pulsar SET o pulsar 'ESC' para salir de la programación.

- **Pr 1:** Este es el programa n° 1, en éste se programa un horario de encendido, un horario de apagado y los días a los cuales aplicar la banda horaria Pr 1.



Para programar la banda Pr 1, seleccionar con las teclas 

 "Pr 1", confirmar la selección con la tecla SET, aparece brevemente en el display "On P1", programar con las teclas

  la hora de encendido de la banda Pr 1, confirmar con la tecla SET, aparece brevemente en el display "OFF P1",

programar luego con las teclas   la hora de apagado de la banda Pr 1 y confirmar con la tecla SET.

Se prosigue con asignar la banda apenas sea programados los varios días de la semana, con la tecla SET pasan los días de day 1 a day 7, dónde day 1 es Lunes y day 7 es Domingo, con

las teclas   se activa o desactiva el programa Pr 1 en el día seleccionado en el display (Ej: On d1=activo o Of d1 = desactivo).

Terminada la programación aparecerá en el display 'Prog', para continuar la programación Pr 2/Pr 3 pulsar 'set' y repetir el procedimiento descrito anteriormente o pulsar 'ESC' para salir de programación."

### - Ejemplo de programación:

#### Pr 1

On 07:00 / OF 09:00: rojo=activo verde=desactivo

Day 1	Day 2	Day 3	Day 4	Day 5	Day 6	Day 7
On	On	On	On	On	Off	Off

#### Pr 2:

Permite programar una segunda banda horaria, para las modalidades de programación seguir las mismas instrucciones del programa Pr 1. Ejemplo de programación Pr 2 On 17:00 / OF 23:00: rojo=activo verde=desactivo

Day 1	Day 2	Day 3	Day 4	Day 5	Day 6	Day 7
On	On	On	On	On	Off	Off

#### Pr 3:

Permite programar una tercera banda horaria, para las modalidades de programación seguir las mismas instrucciones del programa Pr 1 e Pr 2. Ejemplo de programación Pr 3 On 09:00 / OF 22:00: rojo=activo verde=desactivo

Day 1	Day 2	Day 3	Day 4	Day 5	Day 6	Day 7
Off	Off	Off	Off	Off	On	On

# INSTRUCCIONES DE USO

## MANDO A DISTANCIA cód. 633280 (opcional)



: tecla encendido/apagado

+ : tecla para aumentar la potencia/temperatura de trabajo (en el interior de un menú aumenta la variable visualizada)

- : tecla para disminuir la potencia/temperatura de trabajo (en el interior de un menú disminuye la variable visualizada)

A : tecla para pasar alternativamente de la función manual a aquélla automática

M : tecla para pasar alternativamente de la función automática a aquélla manual

- El mando a distancia transmite con señal infrarroja, el led de transmisión de la señal debe estar en línea visual con el led de recepción de la estufa para que haya una transmisión correcta, en campo libre, es decir, sin obstáculos, tenemos una distancia cubierta de 4-5 m.

- el mando a distancia funciona con 3 pilas alcalinas de 1,5V size AAA, la duración de las baterías depende del uso pero de todas formas, cubre abundantemente el uso del usuario medio durante una estación completa.

- El encendido de la retroiluminación de las teclas al presionar una de ellas, indica que el mando a distancia está transmitiendo la señal; el “bip” que proviene de la estufa confirma la recepción.

- El mando a distancia se limpia con un paño húmedo sin pulverizar productos detergentes o líquidos directamente en el mismo, usar en cualquier caso detergentes neutros sin sustancias agresivas.

- Manipular con atención el mando a distancia, pues una caída accidental puede romperlo.

- Además, con el mando a distancia se pueden efectuar todas las operaciones previstas por el panel sinóptico.

- La temperatura de trabajo es: 0-40°C

- La correcta temperatura de estocaje es: -10/+50°C

- Humedad de trabajo: 20-90% U.R. sin condensación

- Grado de protección: IP 40

- Peso del mando a distancia con pilas incluidas: 160 gr



Foto “A”

**NOTA PARA EL SAT: Un mando a distancia infrarrojo se identifica fácilmente con un radiomando porqué tiene la led de transmisión en punta, ver foto “A” arriba indicada.**



### INFORMACIONES A LOS USUARIOS

Conforme al art.13 del decreto legislativo 25 julio 2005, n.151 “Actuación de las Directivas 2002/95/CE,2002/96/CE y 2003/108/CE, relativas a la reducción del uso de sustancias peligrosas en los equipos eléctricos y electrónicos, así como a la eliminación de los residuos”. El símbolo del contenedor barreado indicado en el equipo o en el embalaje, señala que el producto al final de su vida útil debe ser eliminado por separado de los demás residuos. Por lo tanto, el usuario deberá entregar el equipo al final de su vida útil a apropiados centros de recogida seleccionada de residuos electrónicos y electrotécnicos, o entregarlo al vendedor en el momento de la compra de otro nuevo equipo equivalente, cambiando el uno por el otro.

# MANTENIMIENTO

Antes de realizar cualquier mantenimiento, desenchufar el aparato de la red de alimentación eléctrica.

Un mantenimiento regular es la base de un buen funcionamiento de la estufa.

**LA FALTA DE MANTENIMIENTO NO permite que la estufa funcione regularmente.**

**Problemas debidos a la falta de mantenimiento provocarán la anulación de la garantía.**

## MANTENIMIENTO DIARIO

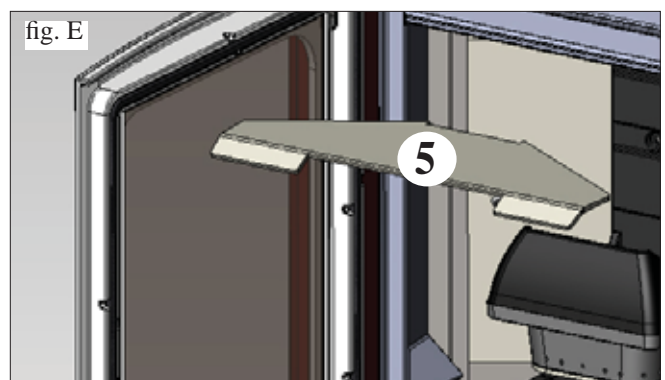
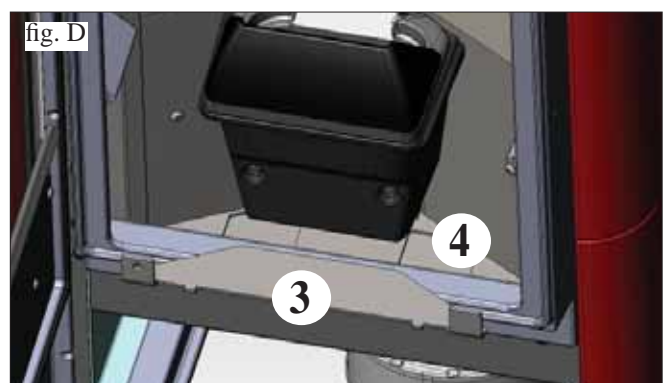
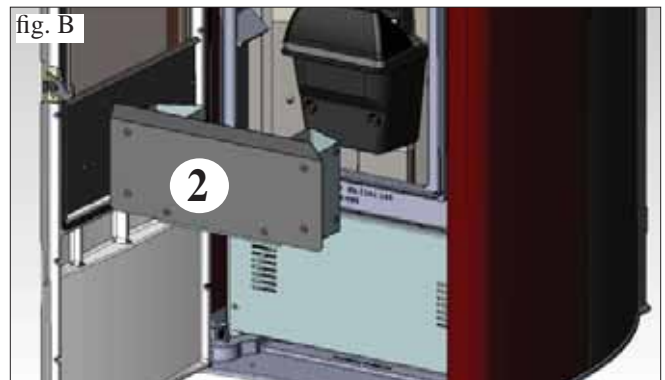
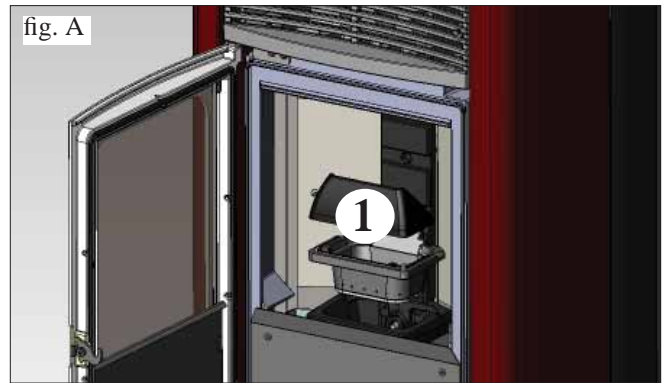
**Operaciones que efectuar, con la estufa apagada, fría o desenchufada de la red eléctrica.**

- Debe ser realizado con la ayuda de una aspiradora.
- Todo el procedimiento requiere pocos minutos.
- Abrir la puerta, sacar el crisol (1 - fig. A) y volcar los residuos en el cajón de las cenizas (2 - fig. B).
- **NO DESCARGUE LOS RESIDUOS EN EL DEPÓSITO DEL PELLET.**
- Extraer y vaciar el cajón de las cenizas (2 - fig. B) en un contenedor no inflamable (la ceniza puede contener partes aún calientes y/o brasas).
- Aspirar el interior del hogar, el plano fuego y el hueco alrededor del crisol donde cae la ceniza.
- Sacar el crisol (1 - fig. A) y desincrustarlo con la espátula entregada con el equipo, limpiar posibles oclusiones de los orificios.
- Aspirar el hueco crisol, limpiar los bordes de contacto del crisol con su alojamiento.
- Si fuera necesario limpiar el vidrio (en frío)

**No aspirar la ceniza caliente, puede dañar el aspirador y pone a riesgo de incendio los locales domésticos**

## MANTENIMIENTO SEMANAL

- Sacar el cajón cenizas (2 - fig. B) y extraer la mampara pasaje humos (3 - fig. C-D) puesto bajo del crisol, levantándolo a lo alto y aspirándole el fondo (4 - fig. D).
- Extraer la parte superior (5 - fig. E) y volcar los residuos en el cajón de las cenizas.



# MANTENIMIENTO

## MANTENIMIENTO ESTACIONAL (a cargo del CAT - centro de asistencia técnica)

Consiste en la:

- Limpieza general interna y externa
- Realizar una limpieza cuidadosa de los tubos de intercambio situados en el interior de la rejilla de salida del aire caliente que se encuentra ubicada en la parte superior del frontal de la estufa.
- Limpieza profunda y desincrustación del crisol y de su relativo espacio
- Limpieza ventiladores, comprobación mecánica de los juegos y de las fijaciones
- Limpieza canal de humo (eventual sustitución de la junta en el tubo de descarga de humos)
- Limpieza conducto humos y tubos de intercambio verticales puestos detrás la mampara en el interior del fuego
- Limpieza del hueco ventilador extracción humos, del sensor de flujo, control termopar.
- Limpieza, inspección y desincrustación del hueco de la resistencia de encendido, eventual sustitución de la misma.
- Limpieza /control del Panel Sinóptico
- Inspección visual de los cables eléctricos, de las conexiones y del cable de alimentación
- Limpieza depósito pellet y comprobación juegos conjunto cóclea-motorreductor
- Sustitución de la junta del portillo
- Ensayo funcional, carga cóclea, encendido, funcionamiento durante 10 minutos y apagado.

En caso de una utilización muy frecuente de la estufa, se aconseja la limpieza del canal de humo cada 3 meses.

### ¡¡¡ATENCIÓN!!!

Después de la limpieza normal, el INCORRECTO acoplamiento del crisol superior (A) al crisol inferior (B) (fig.1) puede poner en peligro el funcionamiento de la estufa. Por lo tanto antes del encendido de la estufa, asegurarse de que los crisoles estén acoplados correctamente como se indica en la (fig 2) sin presencia de cenizas o incombustos en el perímetro de apoyo.

### NOTAS:

- Están prohibidas las modificaciones sobre el aparato no autorizadas.
- Usar piezas de recambio recomendadas por el constructor o SAT autorizado.
- El uso de componentes no originales anula la garantía.

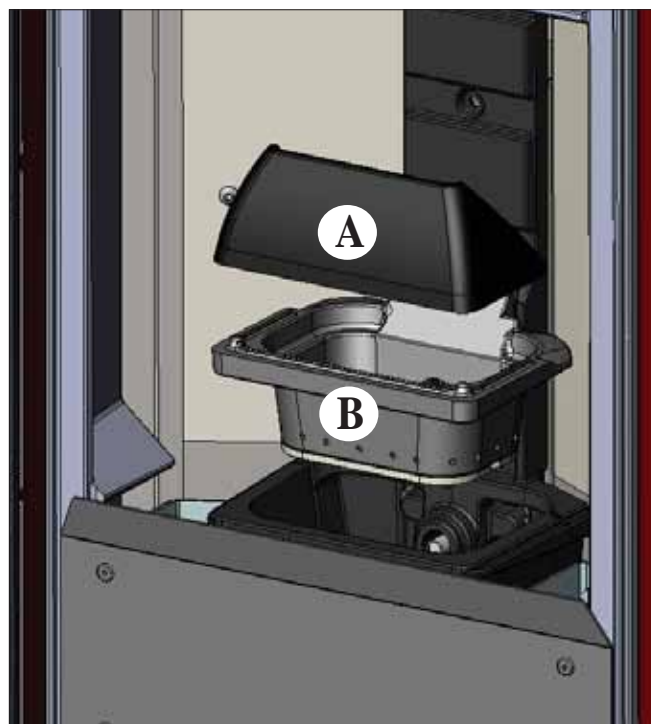


fig. 1



fig. 2

# CONSEJOS PARA POSIBLES INCONVENIENTES

En caso de problemas la estufa se para automáticamente efectuando la operación de apagado y en la pantalla se visualiza una anotación relativa a la motivación del apagado (ver abajo las diferentes indicaciones).

No desconecte nunca el enchufe durante la fase de apagado por bloqueo.

En caso de que se produzca un bloqueo, para volver a poner en marcha la estufa es necesario dejar acontecer el proceso

(15 minutos con prueba de sonido) y luego pulsar la tecla .

No vuelva a poner en funcionamiento la estufa antes de haber verificado la causa del bloqueo y haber LIMPIADO DE NUEVO/VACIADO el crisol.

## SEÑALIZACIONES DE POSIBLES CAUSAS DE BLOQUEO E INDICACIONES Y SOLUCIONES:

- 1) Señalización:** **H1) Verifica/flu. aire** (interviene si el sensor de flujo detecta flujo aire comburente insuficiente).  
**Inconveniente:** **Apagado por falta depresión en cámara de combustión**  
**Acciones:** El flujo puede ser insuficiente si la puerta está abierta, si el no cierra la puerta correctamente (ej. cordón), si hay un problema de aspiración aire o de expulsión humos, o crisol atascado.  
Controlar:  
  - cierre puerta
  - canal de aspiración aire comburente (limpiar haciendo atención a los elementos del sensor de flujo):
  - limpiar el sensor de flujo con aire seco (tipo para teclado de PC)
  - posición estufa: no tiene que ser adosada a la pared
  - posición y limpieza crisol (con frecuencia ligada al tipo de pellet)
  - canal de humo (limpiar)
  - instalación (si no sigue la normativa y presenta más de 3 curvas, la descarga humos no es regular)Si se sospecha un mal funcionamiento del sensor, hacer una prueba en frío. Si cambiando las condiciones, y cogiendo la puerta de ejemplo, el valor visualizado no cambia, es un problema de sensor. La alarma depresión puede verificarse también durante la fase de encendido, en cuanto el sensor de flujo inicia a monitorizar 90" después del inicio ciclo encendido.
- 2) Señalización:** **H2) Avería motor expulsión humos** (interviene si el sensor giros extractor humos detecta una anomalía)  
**Inconveniente:** **Apagado por detección anomalía giros extractor humos**  
**Acciones:**  
  - Verificar funcionalidad extractor humos (conexión sensor de giros) (SAT)
  - Verificar limpieza canal de humo
  - Verificar instalación eléctrica (tierra)
  - Verificar ficha electrónica (SAT)
- 3) Señalización:** **SF (H3) Stop fiamma** (interviene si la termocopia detecta una temperatura humos inferior a un valor programado interpretando esto como ausencia de llama)  
**Inconveniente:** **Apagado por temperatura humos**  
La llama puede ser falta por:  
  - Verificar falta pellet en el depósito
  - Verificar si demasiado pellet ha sofocado la llama, verificar calidad pellet (SAT)
  - Verificar si ha sido intervenido el termostato de máxima (SAT)
  - Verificar si el presostato ha "separado" el alimentador motoreductor (verificar tubo, etc.) (SAT)
- 4) Señalización:** **AF (H4) Encendido fallido** (interviene si en un tiempo máximo de 15 minutos no aparece llama o no se alcanza la temperatura de envío).  
**Inconveniente:** **Apagado por temperatura humos no correcta en fase de encendido.**  
Diferenciar los dos casos siguientes:  
**NO aparece llama:**  
**Acciones:** Verificar: • posicionamiento y limpieza del crisol  
• funcionalidad resistencia de encendido (SAT)  
• temperatura ambiente (si es inferior a 3°C sirve diabolina) y humedad.  
• Probar a encender con diabolina.  
**Aparece llama pero después de ver Avvio sale BloccoAF/NO Avvio:**  
**Acciones:** Verificar: • funcionalidad termocopia (SAT)  
• temperatura de inicio programada en parámetros (SAT)

# CONSEJOS PARA POSIBLES INCONVENIENTES

- 5) Señalización:** **H5 bloqueo por black out** (no es un defecto de la estufa).  
**Inconveniente:** **Apagado por falta de energía eléctrica**  
**Acciones:** Verificar conexiones eléctricas y cables de tensión.
- 6) Señalización:** **H6 termocopia defectuosa o desconectada**  
**Inconveniente:** **Apagado por termocopia defectuosa o desconectada**  
**Acciones:** • Verificar conexiones de la termocopia a la ficha: verificar funcionalidad en la prueba en frío (SAT).
- 7) Señalización:** **H7 sobretemperatura humos** (apagado por excesiva temperatura de los humos)  
**Inconveniente:** **Apagado por superar la temperatura máxima de humos.**  
Una temperatura excesiva de los humos puede depender de: tipo de pellet, anomalía extracción humos, canal obstruido, instalación no correcta, “deriva” del motoreductor, falta de toma aire en el local.
- 8) Señalización:** **“Bat. 1”**  
**Inconveniente:** **La estufa no se detiene, pero aparece este escrito en el display.**  
**Acciones:** • Sustitución de la batería de la ficha.
- 9) Señalización:** **A LC: Interviene cuando se contempla una anómala absorción de corriente del motoreductor.**  
**Acciones:** Verificar funcionamiento (SAT): motoreductor - presostato - termostato depósito - conexiones eléctricas y ficha electrónica
- 10) Señalización:** **A HC: Interviene cuando se contempla una anómala y excesiva absorción de corriente del motoreductor.**  
**Acciones:** Verificar funcionamiento (SAT): motoreductor - conexiones eléctricas y ficha electrónica.

## ADVERTENCIA:

*Las chimeneas y los conductos de humo a lo que están conectados los aparatos que usan combustibles sólidos deben limpiarse una vez al año (verificar si en el propio país existe una normativa al respecto).*

*En caso controles regulares y de limpieza, aumenta la probabilidad de un incendio de la chimenea.*

## *¡IMPORTANTE!*

*En caso de que se manifieste un principio de incendio en la estufa, en el canal de humo o en la chimenea, seguir los pasos siguientes:*

- *Cerrar la alimentación eléctrica.*
- *Apagar con un extintor de anhídrido carbónico CO<sub>2</sub>.*
- *Llamar a los Bomberos.*

*¡NO INTENTAR APAGAR EL FUEGO CON AGUA!*

*Después, solicitar el control del aparato a un Centro de Asistencia Técnica autorizado Edilkamin y hacer que un técnico autorizado compruebe la chimenea.*



---

# LISTA DE COMPROBACIÓN

---

A completar con la lectura completa de la ficha técnica

## Colocación e instalación

- Instalación realizada por el Distribuidor habilitado que ha expedido la garantía
- El canal de humo
- El tubo de salida de humos recibe sólo la descarga de la estufa
- El canal de humo presenta: máximo 3 curvas máximo 2 metros en horizontal
- chimenea al otro lado de la zona de reflujo
- los tubos de descarga son de material idóneo (se aconseja acero inoxidable)
- en el paso a través de eventuales materiales inflamables (por ej. madera) han sido tomadas todas las precauciones para evitar incendios.

## Uso

- El pellet utilizado es de buena calidad y no húmeda
- El crisol y el hueco cenizas están limpios y bien colocados
- El portillo está bien cerrado
- El crisol está bien introducido en el hueco correspondiente

**RECORDE ASPIRAR el CRISOL ANTES DE CADA ENCENDIDO**

**En caso de encendido fallido, NO repetir el encendido antes de haber vaciado el crisol**

---

## OPCIONAL

---

**COMBINADOR TELEFÓNICO PARA ENCENDIDO A DISTANCIA (cód. 762210).**

Es posible obtener el encendido a distancia si el DISTRIBUIDOR conecta el combinador telefónico a la puerta de serie detrás de la estufa, por medio del cable opcional (cód. 640560).

**KIT CANALIZACIÓN (cód. 758510): instalar por el SAT autorizado**

**KIT 11 para la canalización aire caliente en un local contiguo, con longitud del tubo de canalización máx 1,5 m (cód. 645700).**

**KIT 11 BIS para la canalización aire caliente en un local contiguo, con longitud del tubo de canalización máx 5 m (cód. 645710).**

**MANDO A DISTANCIA (cód. 633280)**

---

## ACCESORIOS PARA LA LIMPIEZA

---



GlassKamin

Útil para la limpieza del vidrio cerámico



Bidón aspira cenizas

Útil para la limpieza del hogar

*Sehr geehrte Kundin, sehr geehrter Kunde*

*Vielen Dank und herzlichen Glückwunsch zur Wahl unseres Produkts.*

*Wir bitten Sie, vor dem Gebrauch dieses Merkblatt aufmerksam zu lesen, um sämtliche Eigenschaften des Geräts auf die beste Weise und in völliger Sicherheit zu nutzen.*

*Für weitere Auskünfte oder Erfordernisse, wenden Sie sich bitte an Ihren HÄNDLER oder besuchen Sie die Internetseite [www.Edilkamin.com](http://www.Edilkamin.com) unter dem Eintrag CENTRO ASSISTENZA TECNICA (Technischer Kundendienst).*

#### **HINWEIS**

*- Nach dem Auspacken des Produkts vergewissern Sie sich der Unversehrtheit und der Vollständigkeit des Inhalts (Kalthandgriff, Oberen Keramikeinsatz, Garantieheft, Handschuh, CD/technisches Datenblatt, Spachtel, Entfeuchtungssalz).*

*Im Fall von Störungen wenden Sie sich bitte sofort an den Händler, bei dem der Kauf getätigt wurde und händigen Sie ihm Kopie des Garantiehefts und den Laufbeleg aus.*

*- Inbetriebnahme/Abnahme*

*Diese hat unbedingt durch ein von Edilkamin zugelassenes Assistenzzentrum (CAT) zu erfolgen, andernfalls verfällt die Garantie. Die Inbetriebnahme, so wie in der Norm UNI 10683/2012 beschrieben, besteht aus einer Reihe von Kontrollmaßnahmen bei installiertem Ofen, die darauf abzielen, den ordnungsgemäßen Betrieb des Systems und die Übereinstimmung desselben mit den Vorschriften festzustellen.*

*Beim Händler, auf der Webseite [www.edilkamin.com](http://www.edilkamin.com) oder unter der kostenlosen Hotline können Sie das nächstgelegene Kundendienst-Zentrum in Erfahrung bringen.*

*- Fehlerhafte Installation, nicht ordnungsgemäß ausgeführte Wartungsarbeiten, unsachgemäßer Gebrauch des Produkts entheben den Hersteller von jeglicher Haftung für durch den Gebrauch verursachten Schaden.*

**- Die Nummer des Kontrollabschnitts, der für die Identifizierung des Ofens erforderlich ist, ist angegeben:**

*- Im oberen Teil der Verpackung*

*- Im Garantieheft im Inneren des Brennraums*

*- Auf dem auf der Rückseite des Geräts angebrachten Typenschild;*

*Die besagten Unterlagen sind zusammen mit dem Kaufbeleg aufzubewahren, die darin enthaltenen Angaben müssen bei etwaigen Anfragen mitgeteilt und für den Fall von etwaigen Wartungseingriffen zur Verfügung gestellt werden;*

*- Die abgebildeten Details sind graphisch und geometrisch unverbindlich.*

*Hiermit erklärt die Firma EDILKAMIN S.p.A., Firmensitz in Via Vincenzo Monti 47 - 20123 Mailand - Steuernummer und USt-Nr. P.IVA 00192220192*

*erklärt hiermit eigenverantwortlich, dass:*

*Der hier beschriebene Pelletofen entspricht der EU-Richtlinie 305/2011 (CPR) und der harmonisierten Europäischen Norm EN 14785:2006*

*PELLET-Ofen der Handelsmarke ITALIANA CAMINI, Modellbezeichnung DIDA/DIDA PLUS*

*SERIEN-NUMMER:                      Typenschild-Daten                      Leistungserklärung (DoP - EK 106):                      Typenschild Nr.*

*Des Weiteren wird erklärt, dass:*

*Der Holzpelletofen DIDA/DIDA PLUS die Vorgaben folgender Europarichtlinien erfüllt:*

*2006/95/EWG - Niederspannungsrichtlinie*

*2004/108/EWG – EMV-Richtlinie*

*Für etwaige Funktionsstörungen des Geräts, die auf nicht von EDILKAMIN befugtem Personal und ohne ihre Genehmigung ausgeführten Auswechsel- und Montagearbeiten und/oder Änderungen zurückzuführen sind, übernimmt die Firma EDILKAMIN S.p.A. keinerlei Haftung.*

## BETRIEBSWEISE

Der Ofen wurde zum Erzeugen von Heißluft durch Verwendung von Holzpellets als Brennstoff konzipiert, die Verbrennung wird elektronisch gesteuert. Nachstehend wird die Betriebsweise dargestellt (die Buchstaben beziehen sich auf Abbildung 1).

Der Brennstoff (Pellet) wird aus dem Brennstoffbehälter (A) und über eine von einem Getriebemotor (C) angetriebene Förderschnecke (B) in den Verbrennungstiegel (D) befördert. Das Anzünden des Pellets erfolgt durch von einem elektrischen Heizelement (E) erzeugte Heißluft, die von einem Rauchabscheider (F) in den Tiegel gesaugt wird.

Der bei der Verbrennung erzeugte Rauch wird durch den Ventilator (F) aus dem Feuerraum abgezogen und durch den Stutzen (G) unten auf der Ofenrückseite ausgestoßen.

Der Ofen DIDA/DIDA PLUS ist geeignet um den Aufstellungsraum zu beheizen

Um die Warmluft auch in andere Räume des Hauses/der Wohnung zu leiten, werden die folgenden Optionssets benötigt (mehr Details auf Seite 80).

UMBAUSATZ VON DIDA AUF DIDA PLUS bestehend aus Ventilator, Kanalisierungsrohr, Kleinteile

- KANALISIERUNGSSET NR. 11 zur Verteilung der Warmluft auch in einem angrenzenden Raum

- KANALISIERUNGSSET NR. 11 BIS zur Verteilung der Warmluft auch in einem entfernten Raum.

Der mit Stahl/Gusseisen verkleidete Feuerraum wird frontal von einer Tür aus Keramikglas verschlossen (zum Öffnen die eigens dafür vorgesehene "kalte Hand" verwenden).

Die Brennstoffmenge, das Rauchabscheiden, die Versorgung mit Brennluft werden von einer software-gesteuerten Platine geregelt, um eine hochwirksame Verbrennung und geringe Emissionen zu erzielen.

Die wichtigsten Phasen können über das Bedienfeld oder die optional gelieferte Fernbedienung verwaltet werden.

Der Ofen verfügt über einen seriellen Anschluss für ein zusätzlich erhältliches Kabel (Cod. 640560) an ein Remote-Einschaltgerät (Uhrenthermostat, usw.).

Die externe Außenverkleidung aus Keramik steht in zwei Farbvarianten zur Verfügung: **weiß und bordeaux**

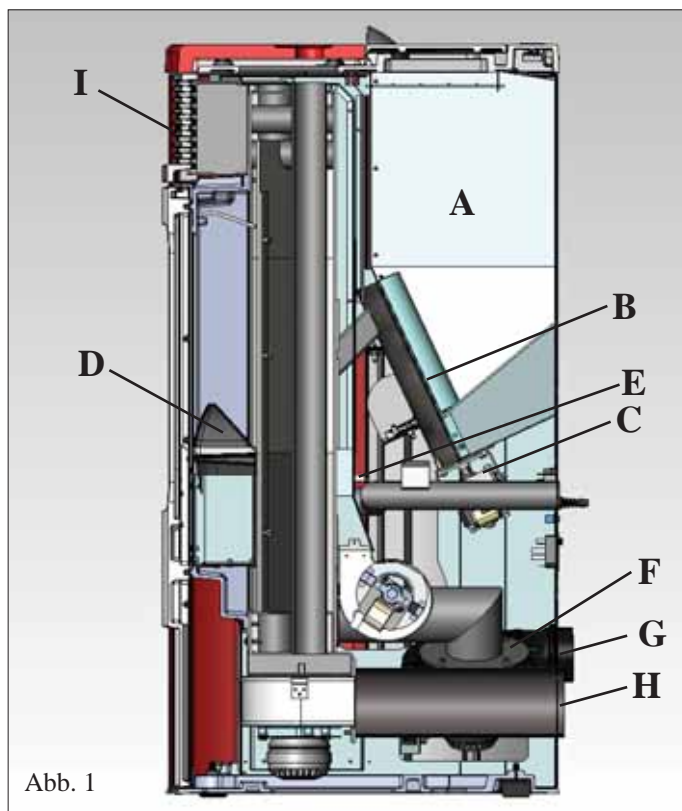


Abb. 1

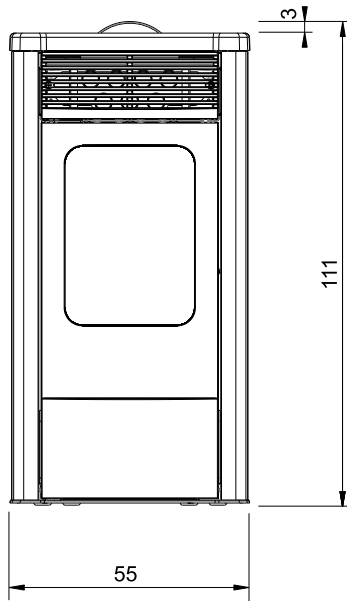
## SICHERHEITSHINWEISE

Der Heizofen wurde entwickelt, um den Raum, in dem er sich befindet, durch die automatische Verbrennung von Pellet im Feuerraum sowohl durch Abstrahlung als auch durch Bewegung von Warmluft, die vorne aus dem Gitter (I) austritt, zu erwärmen.

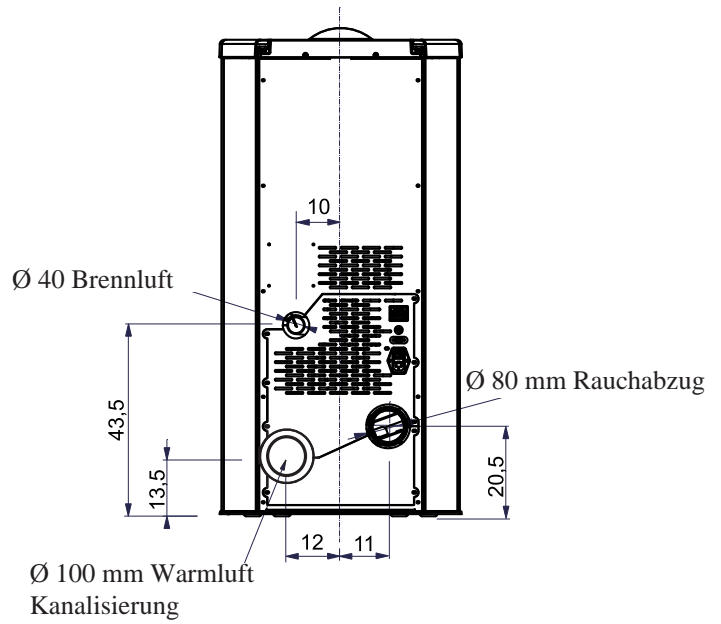
- Das Gerät ist nicht dazu geeignet, durch Personen mit körperlich, sensorisch oder geistig eingeschränkten Fähigkeiten betrieben zu werden - Kinder eingeschlossen. Kinder sind zu überwachen, damit sichergestellt wird, dass sie nicht mit dem Gerät spielen.
- Die größten vom Gebrauch des Ofens ausgehenden Gefahren entstehen durch eine Missachtung der Installationsvorschriften, eine direkte Berührung von (inneren) elektrischen Teilen, eine Berührung des Feuers und heißer Teile (Scheibe, Rohre, Warmluftaustritt), das Einführen fremder Stoffe, die Benutzung nicht empfohlener Brennstoffe, eine unzureichende Wartung oder eine wiederholte Betätigung der Starttaste, ohne davor den Tiegel geleert zu haben.
- Als Brennmaterial nur Holzpellets mit einem Durchmesser von 6 mm verwenden, von sehr guter Qualität und mit Zertifikat
- Für den Fall des mangelhaften Betriebs sind die Öfen mit Sicherheitsvorrichtungen ausgestattet, die deren Abschalten gewährleisten; dieses Abschalten erfolgt automatisch und darf nicht behindert werden.
- Für einen ordnungsgemäßen Betrieb muss der Ofen unter Einhaltung der in diesem technischen Merkblatt enthaltenen Angaben installiert werden. Während des Betriebs darf die Tür nicht geöffnet werden; Die Verbrennung wird nämlich automatisch verwaltet und bedarf keines Eingriffs.
- In keinem Fall dürfen in den Feuerraum oder den Brennstoffbehälter fremde Stoffe eingeführt werden.
- Für die Reinigung des Rauchablasses (Rohrabschnitt, der den Rauchablassstutzen des Ofens mit dem Schornstein verbindet) dürfen keine entflammaren Erzeugnisse verwendet werden
- Die Teile des Feuerraums und des Brennstoffbehälters dürfen nur KALT abgesaugt werden.
- Weder die Scheibe kann in KALTEM Zustand mit einem besonderen Erzeugnis (z.B. GlassKamin Edilkamin) und einem Tuch gereinigt werden.
- Die Tür der Brennkammer nicht bei heißem Ofen öffnen, sondern warten, bis der Ofen selbstständig abgekühlt ist.
- Der Ofen darf nicht mit offener Tür, kaputter Scheibe oder offener Pelletladeklappe betrieben werden.
- Er darf nicht als Leiter oder Abstützfläche verwendet werden.
- Keine Wäsche zum Trocknen direkt auf den Ofen legen. Etwaige Wäscheständer oder Ähnliches müssen in einem Sicherheitsabstand vom Ofen aufgestellt werden (**Brandgefahr**).
- Sicherstellen, dass der Heizofen durch ein von Edilkamin zugelassenes CAT (Technisches Kundendienst-Center) gemäß den Angaben in diesem Datenblatt, die zudem für die Validierung der Garantie unverzichtbare Voraussetzungen sind, aufgestellt und eingeschaltet wird.
- Während des Betriebs des Ofens erreichen die Abzugsrohre und die Tür sehr hohe Temperaturen (nicht ohne den entsprechenden Handschuh berühren).
- Keine nicht hitzebeständigen Gegenstände in unmittelbarer Nähe des Ofens ablegen.
- NIEMALS flüssige Brennstoffe verwenden, um den Ofen anzuzünden oder die Glut zu entfachen.
- Die Belüftungsöffnungen im Installationsraum, noch die Lufteinlässe des Ofens selbst verschließen.
- Den Ofen nicht nässen, sich den elektrischen Teilen nicht mit nassen Händen nähern.
- Keine Reduzierstücke auf die Rauchabzugsrohre stecken.
- Der Ofen ist in Räumen zu installieren, die den Brandschutzvorschriften entsprechen und die mit allen für den ordnungsgemäßen und sicheren Betrieb des Geräts erforderlichen Ausstattungen (Luftzufuhr und Abzüge) versehen sind.
- **IM FALL VON ERFOLGLOSEM ANZÜNDEN, DIESES NICHT WIEDERHOLEN, OHNE DEN BRENNTIEGEL GELEERT ZU HABEN.**

# ABMESSUNGEN

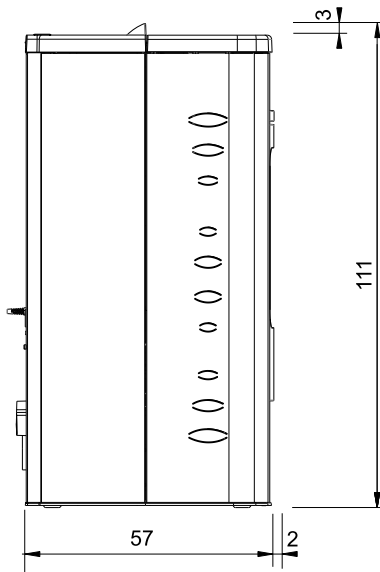
VORDERSEITE



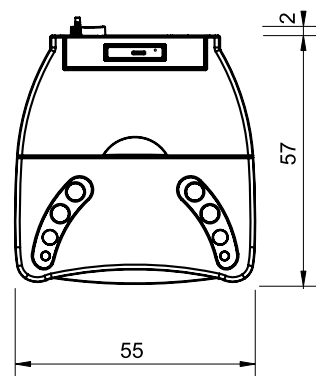
RÜCKSEITE



SEITE



GRUNDRISS



DEUTSCH

## EINBAU DES TOP

Der Ofen wird mit eingebaute Seitenverkleidung geliefert und nur der Keramik Top ist einzeln verpackt (Bild 1)

Der Keramik top muss auf die Rillen des Gusseisen Oberteil positioniert werden

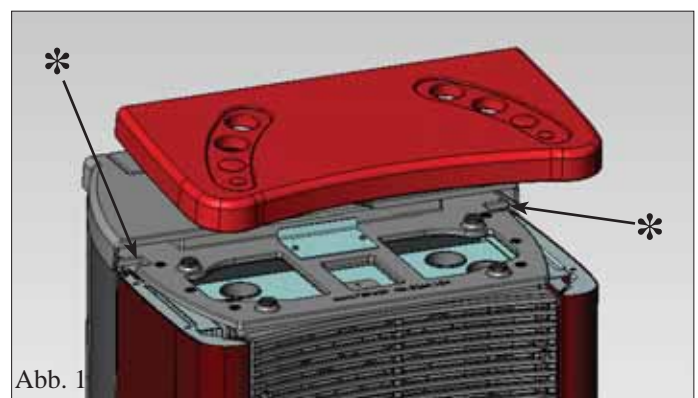
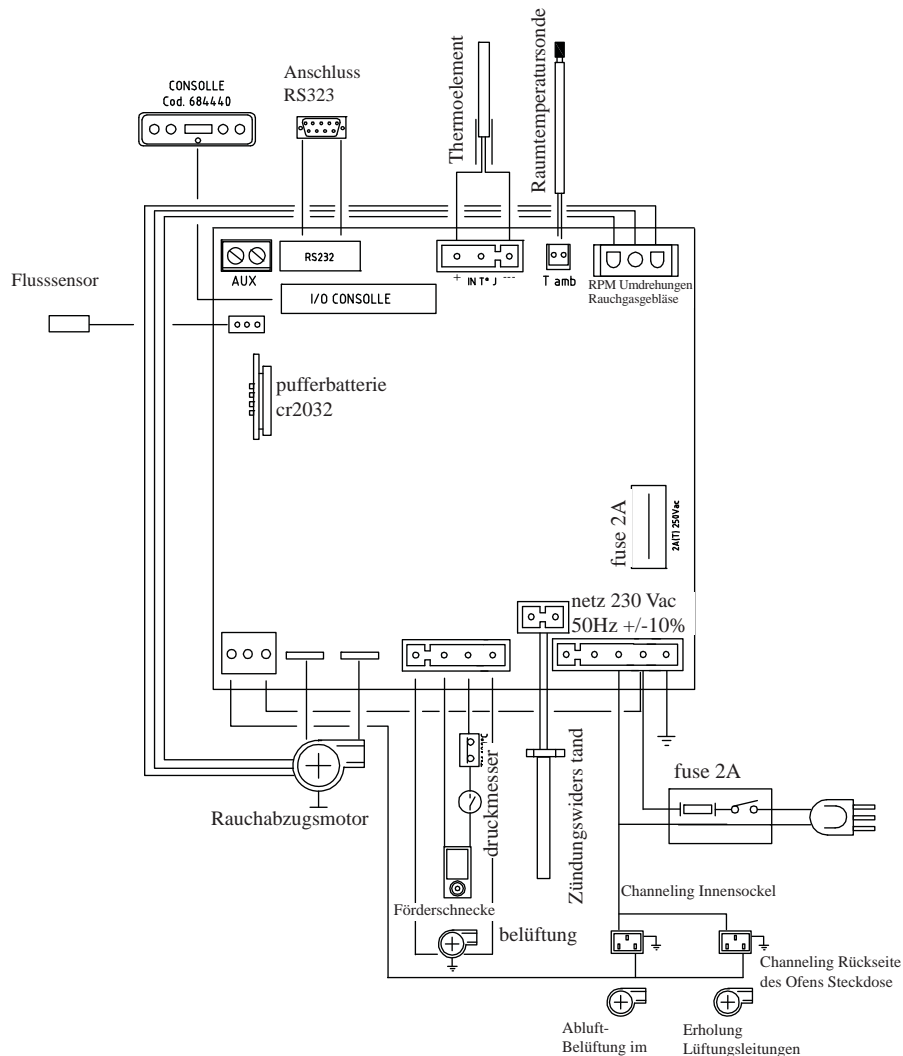


Abb. 1

# ELEKTROAPPARATE

## • PLATINE



## SICHERHEITSVORRICHTUNGEN

### • THERMOELEMENT:

Ermittelt die Rauchgastemperatur am Abzug.  
In Abhängigkeit von den eingegebenen Parametern steuert es die Zünd-, Ein- und Aus-Phasen.

### • DIFFERENTIAL-DRUCKMESSER:

Wird am Rauchabzug angebracht ausgelöst, sobald er Druckprobleme im Rauchkreis misst (z.B.: Abzugshaube verstopft).

### • SICHERHEITS-THERMOSTAT:

Wird ausgelöst, sobald die Innentemperatur des Ofens zu hoch ist.  
Die Beschickung mit Pellets wird unterbunden, der Ofen wird ausgeschaltet.

### SERIELLER PORT

Am seriellen RS232 Ausgang mit entsprechendem Kabel (Cod. 640560) kann vom CAT eine Zusatzausstattung für die Ein- und Aus-Steuerung, z.B. ein Raumthermostat, eingebaut werden. Der serielle Ausgang befindet sich an der Rückseite des Ofens.

### PUFFERBATTERIE

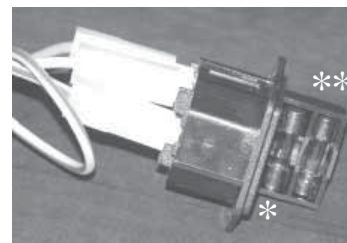
An der Platine befindet sich eine Pufferbatterie (Typ CR 2032, 3 Volt).

Ein etwaiger Leistungsmangel ist eine normale Verschleißerscheinung und kein Defekt des Produkts.

Weitere Auskünfte erhalten Sie vom CAT, das Installation und Inbetriebnahme durchgeführt hat.

### SICHERUNG

am Stromanschluss mit Schalter auf der Rückseite des Ofens sind zwei Sicherungen eingesetzt, davon einer funktionsfähig\*, der andere als Reserve\*\*.



# MERKMALE

## HEIZTECHNISCHE MERKMALE gemäß EN 14785

	Nennwärmeleistung	Reduzierte Leistung	
Holzdurchsatz	13,3	3,7	kW
Heizleistung	12	3,5	kW
Wirkungsgrad / Effizienz	90	91	%
Emissionen CO 13% O2	0,015	0,028	%
Rauchtemperatur	171	88	°C
Brennstoffverbrauch Pellets	2,9	0,8	kg/h
Mindestzug	12	10	Pa
Fassungsvermögen des Brennstoffbehälters	30		kg
Betriebsdauer	9,5	34	Stun-den
Beheizbares Raumvolumen*	315		m <sup>3</sup>
Durchmesser des unabhängigen Rauchabzugsrohrs (Steckerteil)	80		mm
Durchmesser des unabhängigen Außenlufteingangs (Steckerteil)	40		mm
Gewicht mit Verpackung (Dida / Dida Plus)	192/195		kg

## TECHNISCHE DATEN FÜR DIE BEMESSUNG DES RAUCHABZUGS

	Nennwärmeleistung	Reduzierte Leistung	
Heizleistung	12	3,5	kW
Rauchaustrittstemperatur am Austritt	187	98	°C
Mindestzug	5		Pa
Rauchdurchsatz	8,1	5	g/s

\* Das heizbare Raumvolumen wurde unter Berücksichtigung einer Hausisolierung nach Ges. 10/91 berechnet und einer Wärmeanforderung von 33 Kcal/m<sup>3</sup> Stunden berechnet.

\* Auch die Aufstellungsposition des Ofens im Raum muss in Betracht gezogen werden.

## ELEKTRISCHE MERKMALE

Versorgung	230Vac +/- 10% 50 Hz		
Durchschnittl. Leistungsaufnahme	120	W	
Leistungsaufnahme beim Einschalten	400	W	
Platinenschutz *	Sicherung 2AT, 250 Vac		

### ANMERKUNG

1) Bedenken Sie, dass externe Geräte den Betrieb der Platine stören können.

2) Achtung: Eingriffe an unter Spannung stehenden Komponenten, Wartung und /oder Prüfungen müssen von Fachpersonal vorgenommen werden. (Vor Wartungsmaßnahmen stets bedenken, die Stromversorgung zu trennen)

Bei den oben genannten Daten handelt es sich um Richtwerte.

EDILKAMIN s.p.a. behält sich das Recht vor, die Produkte ohne Vorankündigung und nach eigenem Ermessen zu ändern.

# INSTALLATION

Bei Installation und Gebrauch des Geräts müssen alle lokalen und nationalen Gesetzesvorschriften und Europeanormen beachtet werden. In Italien gilt UNI 10683/2012 sowie alle etwaigen regionalen Vorgaben und Vorgaben der örtlichen Gesundheitsämter ASL. In Frankreich Bezug auf Dekret 2008-1231 Art. R131-2 nehmen. In jedem Fall sind die einschlägigen nationalen Bestimmungen zu beachten. Bei der Installation in einem Mehrparteienhaus sollte zunächst die Genehmigung des Hausverwalters eingeholt werden.

## PRÜFUNG DER VERTRÄGLICHKEIT MIT ANDEREN GERÄTEN

In Italien darf der Ofen NICHT in Räumen aufgestellt werden, in denen Gasheizgeräte vom Typ B in Betrieb sind (z.B. Gas-Wassererhitzer, Öfen und Geräte, die über Abzugshauben betrieben werden), da der Ofen Unterdruck im Raum erzeugen und dadurch den Betrieb solcher Geräte beeinflussen bzw. beeinträchtigen kann.

## PRÜFUNG DES ELEKTROANSCHLUSSES (die Steckdose an zugänglicher Stelle anbringen)

Der Ofen wird mit einem Netzversorgungskabel geliefert, das an eine Steckdose mit 230 V 50 Hz anzuschließen ist, vorzugsweise mit einem Magnet-Thermoschutzschalter versehen. Spannungsschwankungen von mehr als 10% können den Ofen beeinträchtigen. Die Elektroanlage muss den Vorschriften entsprechen; insbesondere die Wirksamkeit des Erdungskreislaufs überprüfen. Eine nicht wirksame Erdung führt zu einem fehlerhaften Betrieb, für den Edilkamin keine Haftung übernimmt. Die Versorgungsleitung muss einen der Leistung des Einsatzes entsprechenden Querschnitt aufweisen.

## AUFSTELLUNG

Für einen ordnungsgemäßen Betrieb des Ofens, muss diese mit der Wasserwaage ausgerichtet werden. Die Tragfähigkeit des Fußbodens überprüfen.

## BRANDSCHUTZSICHERHEITSABSTÄNDE

Der Ofen ist unter Einhaltung der folgenden Sicherheitsbedingungen zu installieren:

- Seitlich und auf der Rückseite 20 cm Mindestabstand zu entzündlichen Materialien lassen.
  - vor dem Ofen dürfen keine entzündlichen Materialien mit einem Abstand von weniger als 80 cm aufgestellt werden. Sollte es nicht möglich sein, die oben angegebenen Abstände einzuhalten, müssen technische und bauliche Maßnahmen getroffen werden, um jede Brandgefahr auszuschließen.
- Für den Fall der Montage auf einer Wand aus Holz oder anderem brennbaren Material muss das Rauchabzugsrohr angemessen gedämmt werden.

## LUFTEINLASS: unbedingt zu verwirklichen

Der Aufstellungsraum muss über einen Lufteinlass mit einem Querschnitt von mindestens 80 cm<sup>2</sup> verfügen, der sicherstellt, dass die bei der Verbrennung verbrauchte Luft ersetzt wird. In Frankreich Bezug auf Dekret 2008-1231. Statt dessen kann man die Luft für den Pellets-ofen auch direkt aus dem Freien entnehmen, indem man das Rohr mit 4 cm Durchmesser mit einem Stahlrohrstück verlängert. In diesem Fall kann es zu Problemen durch Kondenswasserbildung kommen, und es ist notwendig, den Lufteinlass mit einem Gitter zu schützen das einen freien Querschnitt von mindestens 12 cm<sup>2</sup> aufzuweisen hat. Das Rohr muss eine Länge von weniger als 1 Meter aufweisen und darf nicht gekrümmt sein. Es muss in einen Endabschnitt münden, der um 90 Grad nach unten gerichtet oder mit einem Windschutz versehen ist. In jedem Fall den ganzen Weg Luftansaugkanal muss ein freier Querschnitt von mindestens 12 cm<sup>2</sup> gewährleistet sein. Das äußere Ende des Luftleiters muss mit einem Fliegengitter geschützt werden, wobei der nutzbare Durchgang von 12 cm<sup>2</sup> nicht verringert werden darf.

## RAUCHABZUG

Das Rauchabzugssystem muss für einzig für den Ofen bestehen (Einleitung in mit anderen Feuerstellen gemeinsamem Schornstein ist nicht zulässig).

In Deutschland kann nach ausdrücklicher Prüfung durch einen Schornsteinfeger der Auslass über einen Mehrfachrauchabzug erfolgen. Der Abzug erfolgt über den Stutzen mit 8 cm Durchmesser auf der Rückseite. Der Rauchabzug muss mit dem Äußeren mittels geeigneter Stahlrohre Rohne Behinderungen EN 1856. Das Rohr muss hermetisch versiegelt werden. Für die Dichtigkeit der Rohre und gegebenenfalls deren Isolierung ist die Verwendung von Material erforderlich, das hohen Temperaturen widersteht (Silikon oder Dichtmasse für hohe Temperaturen). Eine eventuelle waagerechte Leitung kann eine Länge bis zu 2 Metern besitzen. Es sind 3 Kurven mit einem Höchstwinkel von 90° möglich.

Falls der Rauchabzug nicht in einen Schornstein eingeleitet wird, sind ein senkrecht Außenstück von mindestens 1,5 m und ein abschließender Windschutz erforderlich (gemäß UNI 10683/2012). Das senkrechte Stück kann innen oder außen verlaufen. Ist das Rohr außen verlegt, muss es angemessen gedämmt sein. Wird der Rauchabzug in einen Schornstein eingeleitet, muss dieser für Festbrennstoffe zugelassen sein und, falls sein Durchmesser mehr als 150 mm beträgt, muss ein neues Rohr mit geeignetem Durchmesser und aus geeignetem Material eingezogen werden (z. B. Nirosta zu 80 mm Durchmesser). Alle Rohrabschnitte müssen inspizierbar sein. Die Schornsteine und die Rauchabzüge, an die Festbrennstoff-Verbraucher angeschlossen sind, sind ein Mal im Jahr zu reinigen (prüfen, ob im eigenen Land eine entsprechende Regelung gilt). Eine mangelnde Überprüfung und regelmäßige Reinigung erhöht die Wahrscheinlichkeit eines Schornsteinbrands.

In diesem Fall wie folgt vorgehen: Nicht mit Wasser löschen; den Pelletbehälter leeren. Sich nach dem Zwischenfall vor dem erneuten Betrieb des Geräts an Fachpersonal wenden. Der Ofen ist für den Betrieb unter beliebigen klimatischen Bedingungen ausgelegt. Unter besonderen Bedingungen, etwa bei starkem Wind, springen ggf. die Sicherheitseinrichtungen an und der Ofen schaltet ab. Das Gerät in diesem Fall nicht mit deaktivierten Sicherheitsvorkehrungen betreiben. Wenden Sie sich bei anhaltendem Problem an den Technischen Kundenservice.

## TYPISCHE FÄLLE

Abb. 1

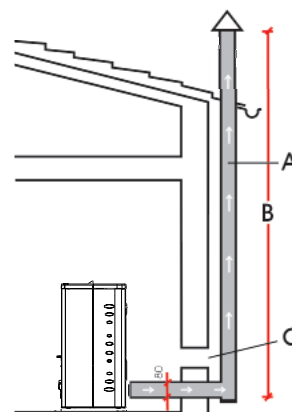
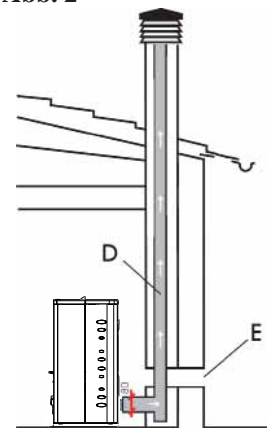


Abb. 2



- A: Rauchfang aus isoliertem Stahl
- B: Mindesthöhe 1,5 m und jedenfalls über die Dachtraufe hinaus
- C-E: Lufteinlassöffnung von außen (Mindestquerschnitt 80 cm<sup>2</sup>)
- D: Rauchfang aus Stahl, im Inneren des bestehenden Schornsteins aus Mauerwerk.

## SCHORNSTEIN

Grundlegende Eigenschaften:

- Innenquerschnitt an der Basis gleich dem des Rauchfangs
- Ausgangsquerschnitt mindestens doppelter Querschnitt des Rauchfangs
- Voll dem Wind ausgesetzte Lage, oberhalb des Daches und außerhalb der Rückführungsbereiche.

# KANALISIERUNG DER WARMLUFT

## UMBAUSATZ VON DIDA AUF DIDA PLUS (optional cod. 758510)

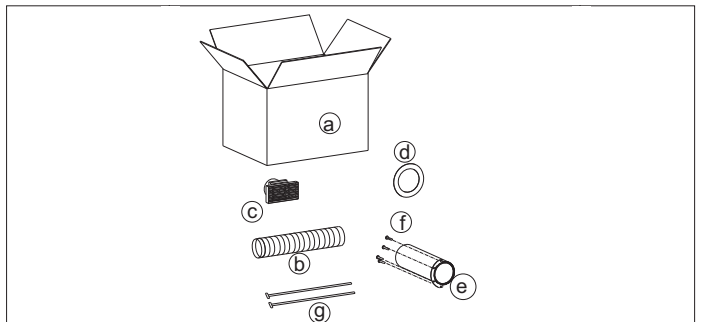
Um die Warmluft zusätzlich zum Aufstellungsraum auch in andere Räume des Hauses/der Wohnung leiten zu können, müssen die folgenden Komponenten angebracht werden.

- Nr. 1 Zentrifugalventilator (A)
- Nr.1 Rohr zur Kanalisation mit Flanschanschluss (B)
- Nr. 1 Dichtung 10x2 selbstklebend L=450 (C)
- Nr. 2 flache Unterlegscheiben D.6x12 (D)
- Nr. 2 Sechskantschrauben 6x16 (E)''



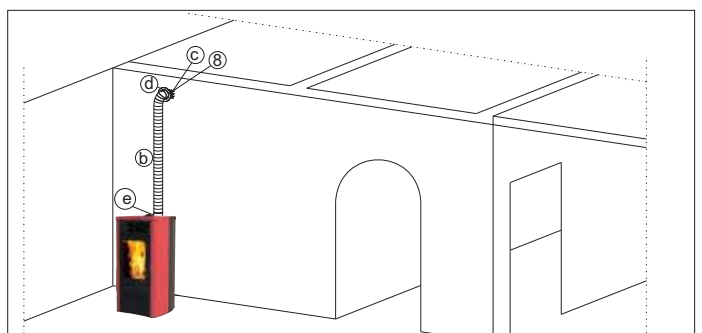
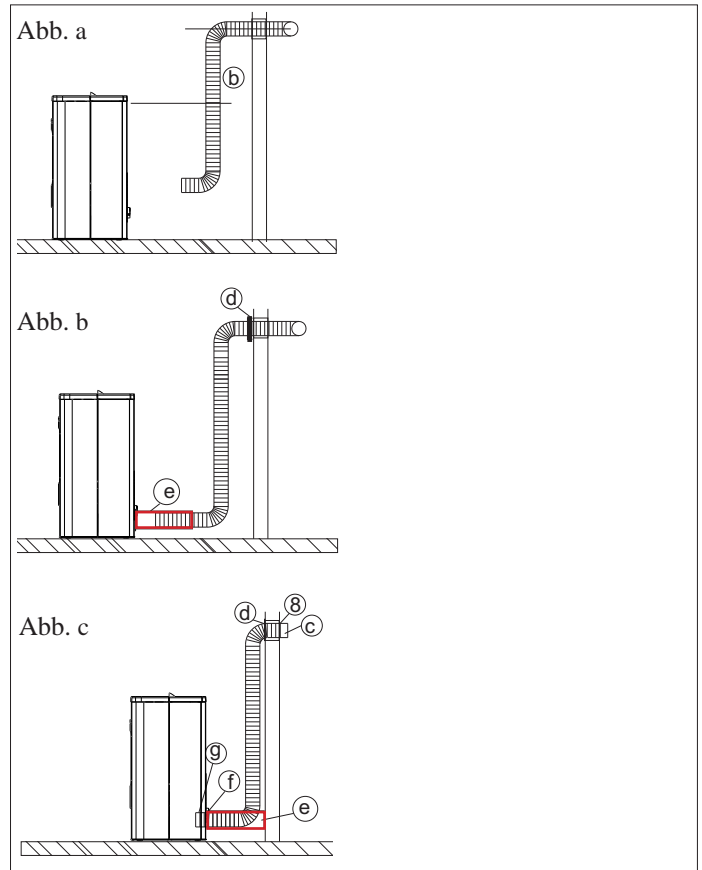
## SET 11 (Cod. 645700) ZUR KANALISIERUNG DER WARMLUFT IN EINEN ANGRENZEN- DEN RAUM, ZUSÄTZLICH ZUM OFENAUF- STELLUNGSRAUM

1	Schachtel	1
3	Rohr Ø 10	1
4	Abschlussstutzen	1
5	Wandrosette	1
6a	Rohrhülse	1
7	Befestigungsschrauben Rohrhülse	4
8	Befestigungsschelle Rohr	2



**NB:**  
**DER ANFANGSTEIL DES SCHLAUCHES MUSS  
VOLLKOMMEN AUSGEZOGEN  
WERDEN, UM DIE FALTEN ZU BESEITIGEN; AUF  
DIESE WEISE WEITET SICH DER INNENDURCH-  
MESSER  
MERKLICH UND ERLEICHTERT DAS AUFSTECKEN.**

- Die Stellung des Ofens gegenüber der Mauer festlegen (Abb. a).
- Die Rohrhülse (6a) an der auf der Wand zugewandten Seite nach Maß abschneiden (Abb. b).
- Den Ofen in die endgültige Stellung setzen.
- Das Aluminiumrohr (3) für die Warmluftkanalisation ausrollen, ohne es an den Stutzen des Ofens anzuschließen.
- Auf das Aluminiumrohr die Rosette (5) und die Rohrhülse (6a) aufstecken, ohne sie zu befestigen (Abb. b).
- Das Aluminiumrohr auf den Warmluftaustrittsstutzen auf der Rückseite des Ofens aufstecken (8) (Abb. c).
- Die Rohrhülse (6a) in ihre endgültige Stellung bringen und auf der Rückseite des Ofens mit den mitgelieferten Schrauben (7) befestigen (Abb. c).
- Den Abschlussstutzen (4) und das entsprechende Aluminiumrohr (3) einbauen (Abb. c).
- Die Rosette an der Wand (5) mit Silikon befestigen (Abb. c).





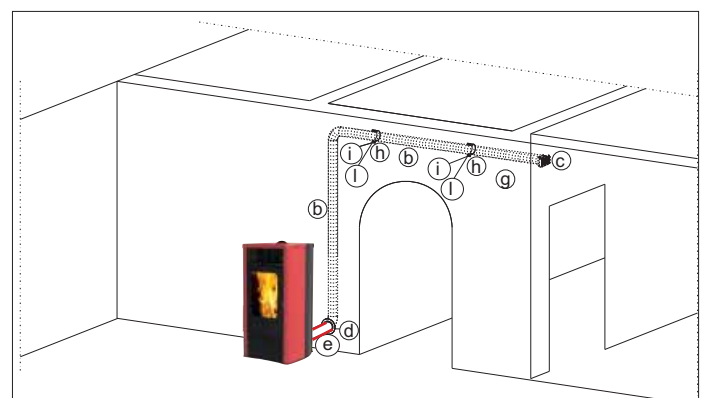
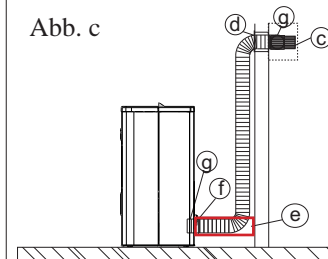
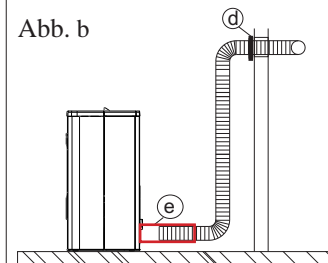
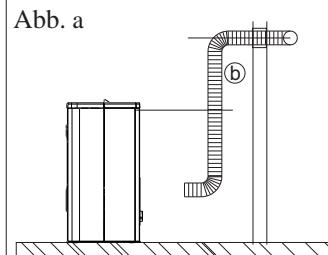
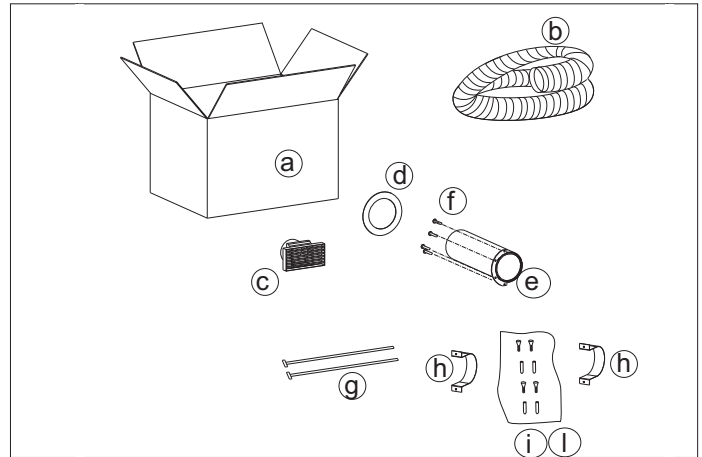
# KANALISIERUNG DER WARMLUFT

## SET 11 BIS (Cod. 645710) ZUR KANALISIERUNG DER WARMLUFT IN EINEN ENTFERNTEREN RAUM, ZUSÄTZLICH ZUM OFENAUFSTELLUNGSRAUM

1	Schachtel	1
2	Rohr Ø 10	1
4	Abschlussstutzen	1
5	Wandrosette	1
6a	Rohrhülse	1
7	Befestigungsschrauben Rohrhülse	4
8	Befestigungsschelle Rohr	2
9	Rohrmanschette	2
10	Schrauben	4
11	Dübel	4

**NB:**  
**DER ANFANGSTEIL DES SCHLAUCHES MUSS VOLLKOMMEN AUSGEZOGEN WERDEN, UM DIE FALTEN ZU BESEITIGEN; AUF DIESE WEISE WEITET SICH DER INNENDURCHMESSER MERKLIICH UND ERLEICHTERT DAS AUFSTECKEN.**

- Die Stellung des Ofens gegenüber der Mauer festlegen (Abb. a).
- Die Rohrhülse (6a) an der auf der Wand zugewandten Seite nach Maß abschneiden (Abb. b).
- Den Ofen in die endgültige Stellung setzen.
- Das Aluminiumrohr (2) für die Warmluftkanalisierung ausrollen, ohne es an den Stützen des Ofens anzuschließen.
- Auf das Aluminiumrohr die Rosette (5) und die Rohrhülse (6a) aufstecken, ohne sie zu befestigen (Abb. b).
- Das Aluminiumrohr auf den Warmluftaustrittsstutzen auf der Rückseite des Ofens aufstecken (8) (Abb. c).
- Die Rohrhülse (6) in ihre endgültige Stellung bringen und auf der Rückseite des Ofens mit den mitgelieferten Schrauben (7) befestigen (Abb. c).
- Den Abschlussstutzen (4) und das entsprechende Aluminiumrohr (2) einbauen, wobei dieses mit der Rohrmanschette (9) und den Dübeln mit Schrauben (10-11) an der Wand befestigt wird (Abb. c).
- Die Rosette an der Wand (5) mit Silikon befestigen (Abb. c).



# GEBRAUCHSANWEISUNG

Inbetriebnahme, erstes Anheizen und Abnahme müssen durch ein autorisiertes Edilkamin Kundendienstcenter erfolgen (CAT), unter Einhaltung der Richtlinie UNI 10683/2012.

Besagte Richtlinie gibt die Kontrollarbeiten an, die durchzuführen sind um die korrekte Funktionsweise des Systems festzustellen.

Das autorisierte technische Kundendienstcenter wird auch dafür sorgen, dass der Ofen je nach Pellet Typ und Installationsbedingungen entsprechend kalibriert wird, auf diese Weise wird die Garantie aktiviert.

Sollte das erste Anfeuern nicht durch ein autorisiertes technisches Kundendienstcenter erfolgen, kann die Garantie nicht aktiviert werden.

Für Informationen die Webseite [www.edilkamin.com](http://www.edilkamin.com) konsultieren.

Beim ersten Schüren kann sich ein leichter Lackgeruch entwickeln, der nach kurzer Zeit wieder verfliegt.

Vor dem Schüren folgende Prüfungen vornehmen:

- ==> Korrekte Installation.
- ==> Stromversorgung.
- ==> Korrekten, dichten Verschluss der Tür
- ==> Sauberkeit des Tiegels.
- ==> Standby-Anzeige auf dem Display (Datum, Leistung oder Temperatur blinkend).

## PELLET BELADUNG

Um den Pellet Behälter öffnen zu können, bitte den Metalldeckel entfernen \* (Bild 1)

## ACHTUNG:

**Bei Befüllen des Ofens während des Betriebs ist dieser heiß, unbedingt den beiliegenden Handschuh verwenden.**



Abb. 1

## ANWERKUNGEN zum Brennstoff.

DIDA/DIDA PLUS wurde zum Verbrennen von Holzpellets, Durchmesser ca. 6 mm, konzipiert und programmiert.

Pellet ist ein Brennstoff, der sich in der Form von kleinen Zylindern von etwa 6 mm Durchmesser präsentiert, die durch das Pressen von Sägemehl mit hohem Heizwert, ohne Zusatz von Kleb- oder anderen Fremdstoffen, erzeugt werden. Pellets werden in 15-Kilo-Säcken vertrieben. Um die Funktionstüchtigkeit des Ofens NICHT zu beeinträchtigen, darf darin NICHTS anderes verbrannt werden.

Die Verwendung von anderen Materialien (auch Holz), die per Laboranalyse nachgewiesen werden kann, führt zum Verfall der Garantie. EdilKamin hat seine Erzeugnisse dahingehend entwickelt, geprüft und programmiert, dass sie die besten Ergebnisse mit Pellets der folgenden Eigenschaften gewährleisten:

**Durchmesser: 6 Millimeter**

**Max. Länge: 40 mm**

**Max. Feuchtigkeit: 8 %**

**Heizwert: Mind. 4300 kcal/kg**

Die Verwendung von Pellets mit unterschiedlichen Eigenschaften erfordert eine spezifische Einstellung des Ofens, die der entspricht, die der Technische Kundendienst bei der Inbetriebnahme vornimmt. Der Gebrauch von ungeeigneten Pellets kann Folgendes verursachen: Verringerung des Wirkungsgrads; Betriebsstörungen; Ausfall durch Verstopfung; Verschmutzung der Scheibe; Verbrennungsrückstände, usw. Eine einfache Sichtprüfung des Pellets kann Aufschluss über dessen Qualität geben:

**Gute Qualität:** Glatt, regelmäßige Länge, wenig staubig.

**Minderwertige Qualität:** Mit waagerechten und senkrechten Rissen, sehr staubig, sehr veränderliche Länge und erkennbare Fremdkörper.

# GEBRAUCHSANWEISUNG

## BEDIENFELD





### DISPLAY ANZEIGE

<b>OFF</b>	Ausschaltphase läuft, Dauer etwa 10 Minuten
<b>ON AC</b>	Ofen in erster Anzündphase, Beladen mit Pellets und Warten auf das Zünden der Flamme
<b>ON AR</b>	Ofen in zweiter Anzündphase, Start der Verbrennung im ordentlichen Rhythmus
<b>PH</b>	Ofen in Aufwärmphase Lufttauscher
<b>P1-P2-P3</b>	Eingestellte Leistungsstufe
<b>10....30°C</b>	Gewünschtes Temperaturniveau im Ofenaufstellungsraum
<b>PU</b>	Automatische Reinigung des Tiegels läuft
<b>SF</b>	Stopp Flamme: Blockierung des Betriebs, weil vermutlich Pellets ausgegangen sind
<b>CP-TS-PA</b>	Kontrollmenü ausschließlich zur Verfügung der technischen Kundendienstcenter
<b>AF</b>	Anzünden fehlgeschlagen: Blockierung des Betriebs aufgrund nicht erfolgter Zündung
<b>H1.....H9</b>	System im Alarmzustand, die Nummer legt den Grund des Alarms fest
<b>BAT1</b>	Batterie der Uhr leer (Typ CR2032)
<b>FRON</b>	Befähigung frontales Gebläse
<b>CANA</b>	Befähigung kanalisiertes Gebläse
<b>FRCA</b>	Gebläse befähigt

Steht der Ofen auf Standby, erscheint auf dem Display die Schrift OFF gemeinsam mit der eingestellten Leistung, wenn sich der Ofen im **HANDBETRIEB** befindet. Befindet sich der Ofen hingegen im **AUTOMATIKBETRIEB**, erscheinen auf dem Display die Schrift OFF und die eingestellte Temperatur.

### BEFÜLLEN DER SCHNECKE.

Das Befüllen der Pellet-Transportleitung (Schnecke) ist nur bei einem neuen Ofen erforderlich (in der Phase zum ersten Anzünden), oder wenn der Ofen die Pellets vollkommen leergefahren hat.

Zum Aktivieren des Befüllens gleichzeitig die Tasten   betätigen, auf dem Display erscheint die Aufschrift "ri".

Die Auffüllfunktion endet automatisch nach 240" oder nach Drücken der Taste .



Zeigt an dass der Ventilator im Betrieb ist



Zeigt an dass der Schneckenmotor im Betrieb ist



Zeigt an dass der Benutzer sich in das Parameter menu befindet (nur Kundendienst)



Weist auf Timer aktiv hin, es wurde eine Programmierung mit automatischer Uhrzeit gewählt



Taste EINSCHALTEN/AUSSCHALTEN dient auch zum Abspeichern/Beenden



Wahltaste: Automatik / Manuell/ Regelmenü



Taste zum VERRINGERN von Leistung/Temperatur und Rückwärtslauf der ausgewählten Daten




Taste zum ERHÖHEN von Leistung/Temperatur und Vorwärtslauf der ausgewählten Daten

# GEBRAUCHSANWEISUNG

## EINSCHALTEN

Mit dem Ofen auf Stand-by (nachdem man überprüft hat, dass

der Tiegel sauber ist), wird durch Drücken der Taste  die Einschalt- bzw. Anzündprozedur gestartet. Auf dem Display erscheint die Aufschrift "AC" (Start der Verbrennung); nach dem Ablauf einiger Kontrollzyklen und nachdem die Pellets gezündet haben, ist auf dem Display die Aufschrift "AR" zu sehen (Einschalten Heizen). Diese Phase dauert einige Minuten; sie sorgt dafür, dass die Anzündphase korrekt beendet und der Wärmetauscher des Ofens aufgewärmt wird. Nachdem einige Minuten verstrichen sind, geht der Ofen zur Heizphase über und auf die Display erscheint die Aufschrift "PH". Anschließend wird in der Betriebsphase die ausgewählte Leistungsstufe angezeigt, wenn der Ofen auf Handbetrieb steht bzw. die Temperatur im Automatikbetrieb.

## AUSSCHALTEN


Beim Betätigen der Taste  startet der laufende Ofen die Ausschaltphase, die folgendes vorsieht:


- Das Herabfallen der Pellets wird unterbrochen
  - Aufbrennen der im Tiegel vorhandenen Pellets, der Rauchabzugsventilator bleibt aktiv (10 Minuten)
  - Abkühlen des Ofenkörpers, der Ventilator bleibt weiterhin aktiv (10 Minuten)
  - Die Anzeige "OFF" auf dem Display, gemeinsam mit den Minuten, die noch bis zum Ende des Ausschaltvorgangs bleiben
- Während der Ausschaltphase ist es nicht möglich den Ofen erneut einzuschalten; nach Beendigung der Ausschaltphase geht das System automatisch auf Stand-by über (auf dem Display erscheint die Aufschrift OFF gemeinsam mit der eingestellten Leistungsstufe, wenn sich der Ofen im Handbetrieb befindet bzw. die Aufschrift OFF und die eingestellte Temperatur im Automatikbetrieb).

## HANDBETRIEB

In der manuellen Betriebsart d.h. im HANDBETRIEB wird die Leistungsstufe eingestellt, mit welcher der Ofen arbeiten soll, unabhängig von der im Ofenaufstellungsraum herrschenden Raumtemperatur. Um die Betriebsart HANDBETRIEB

auszuwählen, die Set Taste  drücken und auf dem Display z.B. "P2" einstellen (Leistungsstufe 2). Die Leistungsstufe


kann durch Drücken der entsprechenden Taste  erhöht oder



verringert werden .

## AUTOMATIKBETRIEB

Im AUTOMATIKBETRIEB wird die Raumtemperatur eingestellt, die man im Ofenaufstellungsraum erreichen möchte.

Der Ofen moduliert selbstständig die Leistungsstufen und zwar in Funktion der Differenz, die zwischen der gewünschten (auf dem Display eingestellten) Temperatur und der Temperatur herrscht, die vom Fühler im Raum gemessen wird; beim Erreichen der gewünschten Temperatur geht der Ofen aufs Minimum über und zwar auf Leistungsstufe 1. Um die Betriebsart

AUTOMATIKBETRIEB auszuwählen, die Set Taste  drücken und auf dem Display z.B. 20°C einstellen.

Die Temperatur kann durch Drücken der entsprechenden Taste  erhöht oder verringert werden .

Während des AUTOMATIKBETRIEBS erscheint auf dem Display abwechselnd die gewünschte Temperatur und die vom System automatisch gewählte Leistungsstufe.

## KLIMA KOMFORT FUNKTION

Diese Funktion eignet sich für Ofeninstallationen in kleinen Räumen oder beim Wechsel der Jahreszeiten, wo ein Betrieb auch auf minimaler Leistungsstufe auf jeden Fall eine zu hohe Erwärmung bringt. Diese Funktion wird vom Ofen automatisch gehandhabt und schaltet den Ofen aus, wenn die gewünschte Raumtemperatur überschritten wird. Auf dem Display erscheint die Aufschrift "CC OF" und gibt die Minuten an, die noch bis zum Ausschalten verbleiben. Sinkt die Raumtemperatur unter den eingestellten Sollwert, schaltet sich der Ofen automatisch wieder ein.

Beim ersten Anzünden eventuell das technische Kundendienstcenter um eine Aktivierung dieser Funktion bitten.

## FUNKTION DER FERNAKTIVIERUNG (Ausgang AUX)

Mit Hilfe eines eigens dafür vorgesehenen optionellen Verbindungskabels (Cod. 640560) ist es möglich den Ofen durch eine entfernt liegende Vorrichtung einzuschalten/auszuschalten wie z.B.: einen telefonischen GSM Aktivator, ein Raumthermostat, eine von einer Dometik-Anlage kommende Zustimmung, oder auf jeden Fall eine Vorrichtung mit sauberem Kontakt, die folgende Logik aufweist:

**Kontakt offen** = Ofen aus

**Kontakt geschlossen** = Ofen ein



Aktivierung und Deaktivierung erfolgen mit 10" Verzögerung nach Übermittlung des letzten Befehls.

Sollte der Ausgang zur Fernaktivierung angeschlossen worden sein, ist es aber auf jeden Fall immer möglich den Ofen von der Bedientafel aus ein- und auszuschalten; der Ofen führt immer den zuletzt erhaltenen Befehl aus, egal ob Einschalten oder Ausschalten.

## REGULIERUNG DER GEBLÄSE

Sollte ein Warmluftkanalisierungsset installiert worden sein, wird der technische Kundendienst dafür sorgen, dass das Menü zur Auswahl der Gebläsemodalität aktiviert wird.

Drückt man die Taste SET 2" lang, hat man Zugang zum Menü

zur Auswahl der Gebläseart, mit den Tasten   kann man die folgenden Betriebsarten einstellen:

**"Fron"**: bei dieser Einstellung ist einzig und allein das frontale Gebläse des Ofens aktiv

**"Cana"**: mit dieser Einstellung aktiviert man das kanalisierte Gebläse des Ofens.

Ein eigens dafür vorgesehenes Programm verwaltet die Funktionsweise des Gebläses (bzw. der Lüftung) in Funktion der vom Ofen.

**"Fr Ca"**: mit dieser Einstellung sind beide Gebläsearten aktiv, die frontale und die kanalisierte.


Ein eigens dafür vorgesehenes Programm verwaltet die Funktionsweise des Gebläses bzw. der Lüftung in Funktion der vom Ofen produzierten Wärmeleistung.

Das frontale Gebläse moduliert seine Geschwindigkeit in Funktion der Arbeitsleistung des Ofens (sowohl im Automatik- als auch im Handbetrieb); der kanalisierende Ventilator arbeitet immer mit maximaler Geschwindigkeit um einen effizienten Luftfluss zum Kanalisationsstutzen des angrenzenden Raumes zu gewährleisten.

# GEBRAUCHSANWEISUNG

## EINSTELLUNG: UHRZEIT UND WÖCHENTLICHE PROGRAMMIERUNG



5" lang die SET Taste betätigen, man hat nun Zugang zum Programmiermenü und es erscheint die Aufschrift "TS".

Die Tasten   solange drücken, bis "Prog" erscheint und SET drücken.

Mit Hilfe der Tasten   können wir die folgenden Einstellungen wählen:

• **Pr OF:** Befähigt oder deaktiviert vollständig den Gebrauch des Timers.

Zum Aktivieren des Timers die Taste SET drücken und



mit den Tasten   "On" einstellen; zum Deaktivieren "Off" drücken, die Einstellung mit der SET Taste bestätigen, zum Verlassen der Programmierung ESC drücken.

• **Set:** gestattet die Einstellung der aktuellen Uhrzeit und des entsprechenden Tages.

Zum Einstellen der aktuellen Uhrzeit die Abkürzung "SET" auf dem Display auswählen, die Auswahl mit der Taste SET bestätigen. Jetzt die aktuelle Uhrzeit einstellen,

mit der Taste  erhöht man die Uhrzeit um 15' bei

jedem Drücken, mit der Taste  verringert man die Uhrzeit um 1' bei jedem Drücken; die Einstellung mit der SET Taste bestätigen. Den Wochentag mit Hilfe der

Tasten   einstellen (Beispiel: Montag = Day 1), die Programmierung mit der SET Taste bestätigen. Ist die Eingabe von Uhrzeit/Tag beendet, erscheint 'Prog' auf dem Display; um mit der Programmierung von Pr1/Pr2/Pr3 weiterzumachen SET drücken, zum Verlassen der Programmierung hingegen 'ESC'.

### - Programmierbeispiel:

#### Pr 1

On 07:00 / OF 09:00: rot=aktiv grün=nicht aktiv

Day 1	Day 2	Day 3	Day 4	Day 5	Day 6	Day 7
On	On	On	On	On	Off	Off

#### Pr 2:

Gestattet die Einstellung einer zweiten Zeitspanne, in Bezug auf die Programmiermodalitäten die gleichen Anweisungen wie bei Programm Pr 1 befolgen. Programmierbeispiel Pr 2 On 17:00:00 / OF 23:00:00: rot=aktiv grün=nicht aktiv"

Day 1	Day 2	Day 3	Day 4	Day 5	Day 6	Day 7
On	On	On	On	On	Off	Off



#### Pr 3:



Gestattet die Einstellung einer dritten Zeitspanne, in Bezug auf die Programmiermodalitäten die gleichen Anweisungen wie bei Programm Pr 1 und Pr 2 befolgen. Programmierbeispiel Pr 3 On 09:00 / OF 22:00: rot=aktiv grün=nicht aktiv"



Day 1	Day 2	Day 3	Day 4	Day 5	Day 6	Day 7
Off	Off	Off	Off	Off	On	On

• Pr 1: Dies ist das Programm Nr. 1, hier wird die Uhrzeit zum Einschalten eingestellt, die Uhrzeit zum Ausschalten und die Wochentage, an denen das Programm in der Zeitspanne Pr 1 laufen soll.



Zum Einstellen der Zeitspanne Pr 1 die Auswahl mit den Ta

sten   "Pr 1" treffen, die Auswahl mit der Taste SET bestätigen. Es erscheint kurz auf dem Display "On P1".

Mit den Tasten   die Einschaltzeit der Zeitspanne Pr 1 einstellen, mit der Taste SET bestätigen. Es erscheint kurz auf dem Display "OFF P1".

Jetzt mit den Tasten   die Uhrzeit zum Ausschalten der Zeitspanne Pr 1 einstellen und mit der Taste SET bestätigen.

Jetzt die soeben programmierte Zeitspanne den jeweiligen Wochentagen zuordnen, mit der Taste SET die Tage von Day 1 bis Day 7 durchlaufen, wobei als Day 1 der Montag und Day 7 der

Sonntag ist; mit den Tasten   aktiviert oder deaktiviert man das Programm Pr 1 für den auf dem Display ausgewählten Tag (Beispiel: On d1=aktiv oder Of d1 =nicht aktiv).

Ist die Programmierung beendet, erscheint 'Prog' auf dem Display, zum Weitermachen mit der Programmierung von Pr 2/Pr 3 SET drücken und die soeben beschriebene Prozedur wiederholen oder 'ESC' drücken um die Programmierung zu verlassen.

# GEBRAUCHSANWEISUNG

## FERNBEDIENUNG Art.-Nr. 633280 (Option)



- ⏻** : Taste zum Einschalten/Ausschalten
- +** : Taste zum Erhöhen der Arbeitsleistung/-Temperatur (innerhalb eines Menüs erhöht sie die angezeigte Variable)
- : Taste zum Senken der Arbeitsleistung/-Temperatur (innerhalb eines Menüs senkt sie die angezeigte Variable)
- A** : Taste um von Handbetrieb auf Automatikbetrieb zu gehen
- M** : Taste um von Automatikbetrieb auf Handbetrieb zu gehen

Die Fernbedienung überträgt mit einem Infrarotsignal, das LED zur Signalübertragung muss Sichtkontakt zum Empfangs-LED des Ofens haben, damit die Übertragung korrekt erfolgen kann. Im freien Raum ohne Hindernisse wird eine Distanz von bis zu 4-5 Meter abgedeckt.

Die Fernbedienung arbeitet mit 3 alkalischen 1,5V Batterien der Größe AAA; die Lebensdauer der Batterien hängt vom Gebrauch ab, deckt i.d.R. aber den Gebrauch des Durchschnittsnutzers über eine gesamte Heizsaison ab.

Das Aufleuchten der Rückbeleuchtung beim Drücken einer Taste weist darauf hin, dass die Fernbedienung das Signal überträgt; der vom Ofen kommende "Beep" Ton bestätigt den Empfang.

Die Fernbedienung ist mit einem feuchten Lappen zu reinigen, ohne dass Reinigungsmittel oder Flüssigkeiten direkt darauf gespritzt werden, auf jeden Fall neutrale Reiniger ohne aggressiven Substanzen verwenden.

Die Fernbedienung mit Sorgfalt handhaben, ein unvorhergesehenes Herabfallen könnte deren Bruch hervorrufen.

Mit der Fernbedienung können außerdem alle Operationen vorgenommen werden, die von der Bedientafel aus möglich sind.

- Die Betriebstemperatur beträgt: 0-40°C
- Die korrekte Aufbewahrungstemperatur beträgt :-10/+50°C
- Betriebsfeuchtigkeit: 20-90% relative Feuchte ohne Kondenswasser
- Schutzart: IP 40
- Gewicht der Fernbedienung mit eingelegten Batterien: 160 gr



Foto "A"

**HINWEISE FÜR DEN TECHNISCHEN KUNDENDIENST:** Eine mit Infrarotlicht arbeitende Fernbedienung kann man leicht von einer Funkfernbedienung unterscheiden, da die Übertragungsled an der Spitze ist, siehe das oben angegebene Foto "A".



### BENUTZERHINWEIS

Gemäß Art. 13 der Verordnung Nr. 151 vom 25. Juli 2005 "Durchführung der Richtlinien 2002/95EG und 2002/108 EG, bezüglich der Eindämmung des Gebrauchs von gefährlichen Stoffen in Elektro- und Elektronik-Geräten, sowie bezüglich der Abfallentsorgung". Das Symbol der durchkreuzten Mülltonne auf dem Gerät oder auf der Verpackung zeigt an, dass das Erzeugnis nach dessen Nutzungsdauer getrennt von anderem Abfall zu entsorgen ist. Der Benutzer hat daher das Gerät bei dessen Lebensende an die zuständigen Sammelstellen der getrennten Müllabfuhr des Elektro- und Elektronik-Abfalls oder dem Händler zum Zeitpunkt des Erwerbs eines neuen Geräts gleicher Art im Verhältnis von eins zu eins zu übergeben.

# WARTUNG

Vor der Durchführung von Wartungsmaßnahmen muss das Gerät vom Stromversorgungsnetz getrennt werden.

Eine regelmäßige Wartung ist die Grundlage des guten Betriebs des Ofens

**EINE MANGELHAFTE WARTUNG** gestattet dem Ofen keinen ordnungsgemäßen Betrieb.

Etwaige Störungen aufgrund einer mangelhaften Wartung führen zum Verfall der Garantie.

## TÄGLICHE WARTUNG

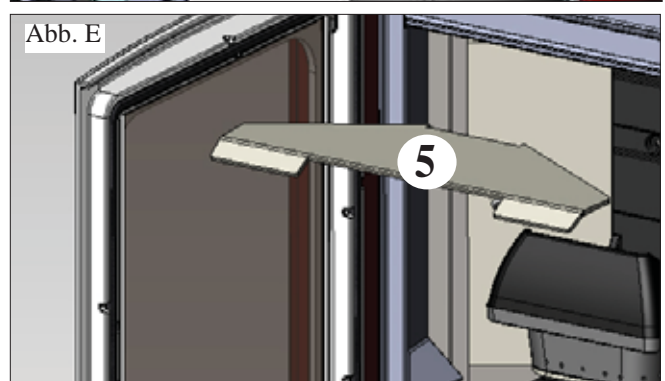
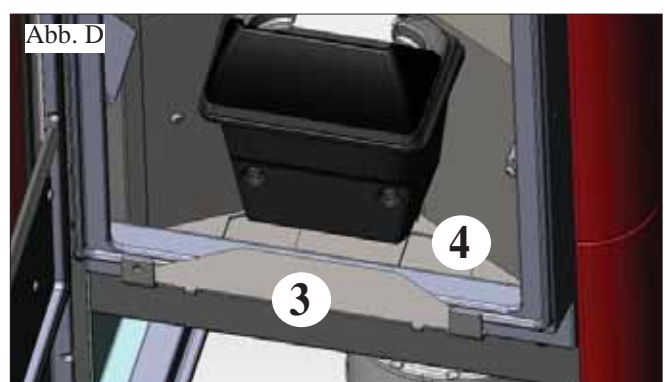
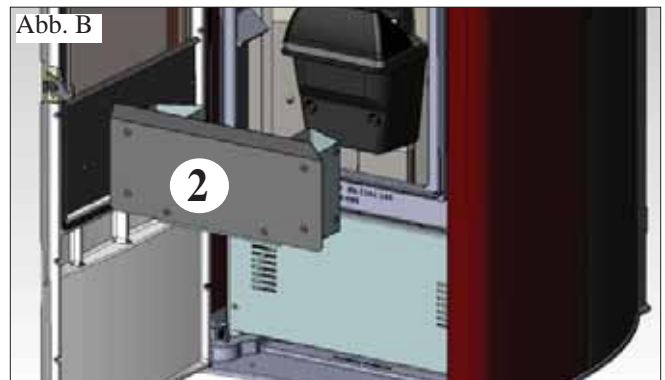
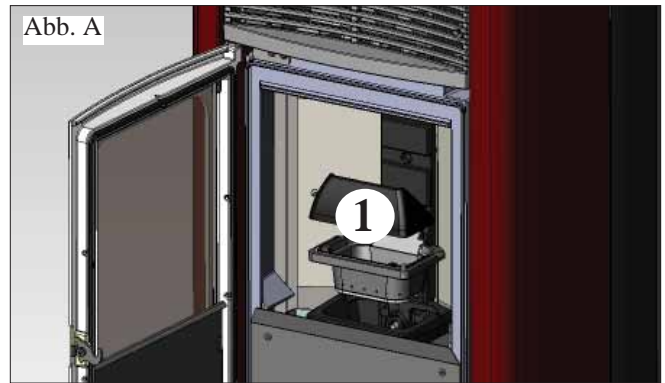
Diese Maßnahmen müssen bei ausgeschaltetem, abgekühltem und vom Stromnetz getrennten Ofen erfolgen

- Mithilfe eines Staubsaugers vornehmen.
- Der gesamte Vorgang dauert nur wenige Minuten.
- Türklappe öffnen, Tiegel herausnehmen (1 - Abb. A) und die Rückstände in das Aschenfach leeren (2 - Abb. B).
- **RÜCKSTÄNDE NICHT IN DEN PELLETS-BEHÄLTER KIPPEN.**
- Aschenfach herausziehen (2 - Abb. B) und in einen nicht brennbaren Behälter leeren (die Asche könnte noch heiße Teile bzw. Glut enthalten).
- Den Brennraum, Boden und den Raum um den Tiegel, in dem Asche herabfällt, absaugen.
- Tiegel herausnehmen (1 - Abb. A) und mit dem beiliegenden Spachtel sauber kratzen, etwaige Verstopfungen der Öffnungen reinigen.
- Den Tiegelraum saugen, die Berührungsränder des Tiegels auf seiner Auflage reinigen.
- Die (erkaltete Scheibe) ggf. reinigen

**Keine heiße Asche ansaugen, dies schädigt den Staubsauger, es besteht Brandgefahr**

## WÖCHENTLICHE WARTUNG:

- Den Aschekasten entfernen (2 - Abb. B) und das unter dem Tiegel befindliche Rauchumlenkblech herausziehen (3 - Abb. C-D), nach oben anheben und den Boden absaugen (4 - Abb. D).
- Die Decke (5 - fig. A) und die Rückstände in das Aschenfach leeren (2 - Abb. B).



# WARTUNG

## JÄHRLICHE WARTUNG (Aufgabe des CAT – technischen Kundendienstes)

Maßnahmen:

- Allgemeine Innen- und Außenreinigung
- Sorgfältige Reinigung der Austauschrohre im Inneren des Luftaustrittsgitters, das sich vorne an der Oberseite des Ofens befindet
- Sorgfältige Reinigung und Entkrustung des Tiegels und des entsprechenden Tiegelraums
- Reinigung des Rauchabscheiders, mechanische Kontrolle des Spiels und der Befestigungen.
- Reinigung des Rauchkanals (eventueller Austausch der Dichtung des Rauchabzugrohrs)
- Reinigung der Rauchleitung und der vertikalen Tauscherrohre, die sich hinter den Ablenkplatten im Inneren des Feuerraums befinden
- Reinigung des Raums des Rauchabzugventilators, des Druckmessers, Kontrolle des Heizelements.
- Reinigung, Inspektion und Entkrustung des Raums des Zündwiderstands, eventueller Austausch desselben
- Reinigung/Überprüfung des Bedienfelds
- Sichtprüfung der Elektrokabel, der Anschlüsse und des Versorgungskabels
- Reinigung des Pellets-Behälters und Überprüfung des Spiels der Einheit Förderschnecke-Getriebemotor
- Dichtung der Klappe austauschen
- Funktionsprüfung, Befüllung der Förderschnecke, Einschalten, 10-minütiger Betrieb und Abschalten

Wird der Ofen sehr häufig benutzt, wird die Reinigung des Rauchabzugs alle 3 Monate empfohlen.

### ACHTUNG !!!

Kommt es nach der normalen Reinigung zu einem FEHLERHAFTEN Zusammenbau des oberen Tiegels (A) (Abb. 1) mit dem unteren Tiegel (B) (Abb. 1) kann dies den korrekten Betrieb des Ofens beeinträchtigen.

Folglich vor dem Einschalten des Ofens sicherstellen, dass die Tiegel korrekt wie gezeigt (Abb. 2) ohne Asche oder Brennstoffrückstände zusammengesetzt werden.

### HINWEIS:

- Jede nicht befugte Veränderung ist untersagt
- Stets nur vom Hersteller empfohlene Ersatzteile verwenden
- Der Einsatz von nicht originalen Ersatzteilen hat den Verfall der Garantie zur Folge

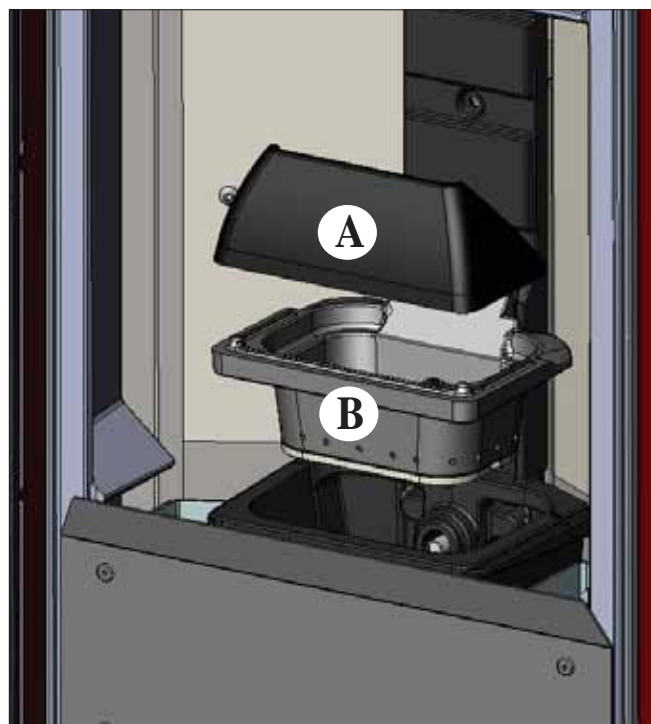


Abb. 1




Abb. 2



# TROUBLE SHOOTING

Im Störfall wird der Ofen automatisch gestoppt, indem das Abschaltverfahren durchgeführt wird und auf Display erscheint eine Aufschrift, die den Grund der Abschaltung angibt (siehe unten die verschiedenen Meldungen).

Während der Abschaltphase wegen Blockierung niemals den Netzstecker ziehen.

Kommt es zu einer Blockierung, muss der Ofen, bevor er wieder eingeschaltet werden kann, zunächst das Abschaltverfahren durchführen (15 Minuten mit Tonsignal). Anschließend kann die Taste  gedrückt werden.

Schalten Sie den Ofen nicht ein, bevor die Ursache für den Ausfall festgestellt und der Brenntiegel GEREINIGT/ENTLEERT wurde.

## MELDUNGEN ETWAIGER URSACHEN FÜR DIE BLOCKIERUNG UND ANZEIGEN MÖGLICHER GEGENMASSNAHMEN:

- 1) Signalisierung:** **H1) Prüfung Luftfluss** (schreitet dann ein, wenn der Durchflusssensor einen unzureichenden Luftfluss der Verbrennungsluft erfasst).
- Problem:** **Ofen schaltet aus, da nicht ausreichend Sog in der Verbrennungskammer herrscht**
- Abhilfe:** Der Fluss kann dann unzureichend sein, wenn die Tür offen steht, die Tür nicht richtig schließt (z.B. aufgrund der Dichtung), wenn ein Problem beim Absaugen der Luft oder bei Abfuhr des Rauchs vorliegt oder der Tiegel verstopft ist.  
Folgendes kontrollieren:
- ob die Tür geschlossen ist
  - Ansaugkanal Verbrennungsluft (beim Reinigen auf die Elemente des Durchflusssensors achten):
  - den Durchflusssensor mit trockener Luft reinigen (wie für eine PC Tastatur)
  - Ofenposition: darf nicht zu nah an der Wand sein
  - Tiegelposition und -Reinigung (Häufigkeit der Reinigung hängt vom Pellet-Typ ab)
  - Rauchabzugsrohr (reinigen)
  - Installation (ist diese nicht normgerecht und weist mehr als 3 Kurven auf, ist der Rauchabzug nicht vorschriftsgemäß)
- Sollte der Verdacht auf Funktionsstörungen beim Sensor bestehen, eine Kontrolle im kalten Zustand vornehmen. Sollte sich der angezeigte Wert bei variierenden Konditionen nicht verändern, wenn z.B. die Tür geöffnet wird, weist das auf ein Problem beim Sensor hin.  
Der Sogalarm kann auch in der Anzündphase auftreten, da der Durchflusssensor seine Tätigkeit 90" nach dem Start des Anzündzyklus aufnimmt.
- 2) Signalisierung:** **H2) Fehler beim Rauchabsaugmotor** (schreitet ein, wenn der Sensor eine Anomalie erfasst, der die Umdrehungen des Rauchabsaugers überwacht)
- Problem:** **Ofen schaltet aus, da eine Anomalie bei den Umdrehungen des Rauchabsaugers erfasst wurde**
- Abhilfe:** Die Funktionstüchtigkeit des Rauchabsaugers prüfen (Anschluss Umdrehungssensor) (technischer Kundendienst)
- Sauberkeit des Rauchabzugskanals prüfen
  - Elektrik prüfen (Erdung)
  - Leiterkarte prüfen (technischer Kundendienst)
- 3) Signalisierung:** **SF (H3) Stopp Flamme** (schreitet dann ein, wenn der Thermofühler eine Rauchttemperatur misst, die geringer als der eingestellte Wert ist, was wie eine nicht vorhandene Flamme interpretiert wird)
- Problem:** **Ofen schaltet aus, weil die Rauchttemperatur zu niedrig ist**
- Gründe für eine nicht präsenste Flamme:
- Es sind keine Pellets mehr im Behälter
  - Zu viele Pellets haben die Flamme zum Erlöschen gebracht, Pellet Qualität prüfen (technischer Kundendienst)
  - Thermostat für Übertemperatur ist eingeschritten (techn. Kundendienst)
  - Druckwächter hat Getriebemotor von Speisung abgetrennt (Rauchabzugskanal prüfen etc.) (techn. Kundendienst)
- 4) Signalisierung:** **AF (H4) Zünden fehlgeschlagen** (schreitet dann ein, wenn innerhalb von 15 Minuten keine Flamme erscheint oder Starttemperatur nicht erreicht wird).
- Problem:** **Ofen schaltet aus, da Rauchttemperatur in Zündphase nicht korrekt.**  
Die beiden folgenden Fälle sind zu unterscheiden:
- Es ist KEINE Flamme erschienen**
- Prüfen:
- Positionierung und Sauberkeit des Tiegels
  - Funktionsweise des Zündwiderstands (techn. Kundendienst)
  - Raumtemperatur (liegt diese unter 3°C, ist ein Kohleanzünder erforderlich) und Feuchtigkeit.
  - Versuchen den Ofen mit Kohleanzünder anzufeuern.
- Die Flamme erscheint, aber nach der Aufschrift Start erscheint BloccoAF/NO Avvio**
- Abhilfe:** Prüfen:
- Funktionstüchtigkeit des Thermofühlers (techn. Kundendienst)
  - in den Parametern eingestellte Starttemperatur (techn. Kundendienst)

# TROUBLE SHOOTING

- 5) Signalisierung:** **H5 Blockierung black out** (ist kein Fehler des Ofens).  
**Problem:** **Ofen schaltet aus, keine elektrische Energie**  
**Abhilfe:** Stromanschluss und auf Spannungsabfälle prüfen.
- 6) Signalisierung:** **H6 Thermofühler defekt oder nicht angeschlossen**  
**Problem:** **Ofen schaltet aus, da Thermofühler defekt oder nicht angeschlossen**  
**Abhilfe:** • Anschluss von Thermofühler an Platine prüfen: Funktionsweise bei einer Kontrolle im kalten Zustand prüfen (techn. Kundendienst).
- 7) Signalisierung:** **H7 Übertemperatur des Rauchs** (Ausschaltet, da Rauchtemperatur zu hoch)  
**Problem:** **Ofen schaltet aus, weil die Rauchtemperatur zu hoch ist**  
Eine zu hohe Rauchtemperatur kann abhängen von: Pellet-Typ, Probleme beim Absaugen des Rauchs, Kanal verstopft, Installation nicht korrekt, "Abdriften" des Getriebemotors, fehlende Luftentnahme im Raum.
- 8) Signalisierung:** **"Bat. 1"**  
**Problem:** **Der Ofen schaltet nicht ab, aber die Aufschrift erscheint auf dem Display.**  
**Abhilfe:** • Die Pufferbatterie der Platine muss ausgetauscht werden.
- 9) Signalisierung:** **A LC:** Schreitet ein, wenn eine nicht normale Stromaufnahme des Getriebemotors bemerkt wird.  
**Abhilfe:** Prüfung der Funktionsweise (techn. Kundendienst): Getriebemotor - Druckwächter - Behälter  
Thermostat - elektrische Anschlüsse und Platine
- 10) Signalisierung:** **A HC:** Schreitet ein, wenn eine nicht normale und zu hohe Stromaufnahme des Getriebemotors bemerkt wird.  
**Abhilfe:** Prüfung der Funktionsweise (techn. Kundendienst): Getriebemotor - elektrische Anschlüsse und Platine.

## HINWEIS:

Die Schornsteine und Rauchabzüge, an die die Geräte angeschlossen sind, die feste Brennstoffe verwenden, müssen einmal im Jahr gereinigt werden (überprüfen, ob im Einsatzland des Geräts eine diesbezügliche Vorschrift besteht).  
In Ermangelung regelmäßiger Kontrollen und Reinigung erhöht sich die Möglichkeit eines Schornsteinbrandes.

## WICHTIG!!!

Falls ein Brand im Ofen, im Rauchgaskanal oder im Schornstein zu befürchten ist, folgendermaßen vorgehen:

- Stromversorgung trennen
- Einschreiten mit einem CO<sub>2</sub> Löscher
- Feuerwehr rufen

## KEINE LÖSCHVERSUCHE MIT WASSER UNTERNEHMEN!

Anschließend das Gerät von einem vertraglichen Kundenservicezentrum (CAT) und den Kamin von einem Fachtechniker überprüfen lassen.

---

# CHECKLISTE

---

Mit dem vollständigen Lesen der technischen Beschreibung zu ergänzen

## Einbau und Inbetriebnahme

- Inbetriebnahme durch ein zugelassenes Servicecenter, das die Garantie ausgestellt hat
- Belüftung des Raums
- Der Rauchkanal bzw. Schornstein empfängt nur den Abzug des Ofens
- Der Rauchabzug weist auf: höchstens 3 Kurven  
höchstens 2 Meter in der Waagerechten
- Schornsteinabschluss über dem Rückstrombereich
- Die Abzugsrohre sind aus geeignetem Material (rostfreier Stahl empfohlen)
- Bei der Durchquerung von möglichem brennbarem Material (z. B. Holz) wurden alle Brandverhütungsmaßnahmen getroffen

## Gebrauch

- Das verwendete Pellet ist von guter Qualität und nicht feucht (Feuchtigkeit max. 8%)
- Der Tiegel und der Aschenraum sind sauber
- Die Reinigung der Scheibe muss immer in kaltem Zustand erfolgen
- Die Tür muss gut verschlossen sein
- Der Tiegel muss gut in seinen Sitz eingesetzt sein

**DARAN DENKEN, DEN TIEGEL VOR JEDEM ANZÜNDEN ZU SAUGEN**  
**Im Fall von gescheiterter Zündung vor dem erneuten Start, den Tiegel leeren.**

---

## AUF WUNSCH ERHÄLTliches ZUBEHÖR

---

### TELEFONWÄHLER FÜR FERNZÜNDUNG (cod. 762210).

Es ist möglich, die Fernzündung zu erhalten, indem ein Telefonwähler mittels des auf Wunsch erhältlichen Kabels (Art.-Nr. 621240) am seriellen Port auf der Rückseite des Ofens durch den Händler angeschlossen wird.

### KANALISIERUNGSSET (Cod. 758510), das von einem autorisierten Kundendienst zu installieren ist

**KIT 11 für die Kanalisierung der Warmluft in einen benachbarten Raum, mit einer Länge des Kanalisierungsrohrs von max. 1,5 m (Art.-Nr. 645700).**

**KIT 11 BIS für die Kanalisierung der Warmluft in einen benachbarten Raum, mit einer Länge des Kanalisierungsrohrs von max. 5 m (Art.-Nr. 645710).**

### FERNBEDIENUNG Art.-Nr. 633280

---

## REINIGUNGS-ZUBEHÖR

---



GlassKamin

Für die Reinigung  
der Keramikscheibe.



Eimer des Aschensaugers

Für die Reinigung des Brennraums

Geachte heer/mevrouw,

bedankt dat u voor ons product heeft gekozen.

Voordat u het gebruikt, vragen wij u dit boekje aandachtig te lezen, zodat u het toestel optimaal en in alle veiligheid kunt gebruiken.

Voor meer informatie, neem contact op met de DEALER waar u het toestel heeft gekocht of ga op onze website [www.edilkamin.com](http://www.edilkamin.com) naar het menu CENTRI ASSISTENZA TECNICA (dealers).

#### OPMERKING

- Nadat u het product uit de verpakking heeft gehaald, controleer of het niet beschadigd is en of er geen onderdelen ontbreken (handvat "koude hand", keramische top, garantieboekje, handschoen, CD/technisch blad, spatel, droogmiddelen).

Neem in geval van afwijkingen onmiddellijk contact op met de winkel waar u het apparaat heeft gekocht en overhandig een kopie van het garantiebewijs en het aankoopbewijs.

- Inbedrijfstelling/test

Mag uitsluitend uitgevoerd worden door geautoriseerde dealer van EDILKAMIN. Anders vervalt de garantie. De inbedrijfstelling die beschreven wordt in de norm UNI 10683/2012 bestaat uit een reeks controles die uitgevoerd worden als de ketel geïnstalleerd is. Het doel van deze handelingen is te controleren of het systeem correct werkt en beantwoordt aan de voorschriften.

U kunt de dichtstbijzijnde servicedienst terugvinden op de website [www.edilkamin.com](http://www.edilkamin.com) of door het gratis nummer te bellen.

- de fabrikant acht zich niet verantwoordelijk voor schade veroorzaakt door gebruik in het geval van verkeerde installaties, onjuist onderhoud en een verkeerd gebruik van het product.

**- het nummer van het controlelabel, noodzakelijk voor de identificatie van de kachel, wordt vermeld:**

- aan de bovenkant van de verpakking
- op het garantiebewijs in de vuurhaard
- op het plaatje dat op de achterwand van het apparaat is aangebracht;

Deze documenten moeten bewaard worden met het aankoopbewijs waarvan u de gegevens moet doorgeven op het moment dat u informatie aanvraagt of in het geval van onderhoud;

- de weergegeven details zijn grafisch en geometrisch indicatief.

Het ondergetekende bedrijf EDILKAMIN S.p.A. met legaal kantoor te Via Vincenzo Monti 47 - 20123 Milaan (Italië) – Cod. Fiscale P.IVA (Italiaans Sofi-BTW-nummer) 00192220192

Verklaart voor eigen verantwoordelijk verantwoordelijkheid:

De pelletkachel, die hieronder wordt beschreven, is in overeenstemming met verordening EU 305/2011 (CPR) en met de geharmoniseerde Europese norm EN 14785:2006

PELLETKACHELS, met het commerciële merk ITALIANA CAMINI, DIDA/DIDA PLUS genaamd

SERIE NUMMER:                      Ref. Gegevensplaatje                      Prestatieverklaring (DoP - EK 106):                      Ref. Gegevensplaat

Verklaart tevens dat:

De ketels met houtpellets DIDA/DIDA PLUS de vereisten van de Europese richtlijnen respecteren:

2006/95/EEG - Laagspanningsrichtlijn

2004/108/EEG - Richtlijn Elektromagnetische Compatibiliteit

EDILKAMIN S.p.A. kan op geen enkele manier aansprakelijk gesteld worden voor defecten aan het toestel in geval van vervangingen, montage en/of wijzigingen die uitgevoerd zijn door mensen die niet voor EDILKAMIN werken en die niet over de toestemming beschikken van de ondergetekende.

## WERKING

De kachel is ontworpen om warme lucht te produceren. Als brandstof worden houtpellets gebruikt, waarvan de verbranding elektronisch wordt aangestuurd. In deze paragraaf wordt de werking ervan geïllustreerd (de letters verwijzen naar afbeelding 1).

De brandstof (pellet) wordt uit de tank (A) opgenomen en met een toevoerschroef (B), aangedreven door een reductiemotor (C), en wordt naar de verbrandingshaard (D) gebracht.

De pellets worden ontstoken door lucht die met een elektrische weerstand (E) verwarmd wordt en door een rookverwijderaar (F) in de vuurhaard gezogen wordt.

De rook die gevormd wordt bij de verbranding, wordt geëxtraheerd langs de vuurhaard door dezelfde ventilator (F) en uitgestoten uit het mondstuk (G) aan de onderkant achteraan de kachel.

De kachel DIDA/DIDA PLUS is ontwikkeld om warme lucht te geven in de plaats waar hij geïnstalleerd is.

Om de warme lucht te kanaliseren in andere kamers van het huis moet u de volgende optionele Kit (meer informatie op p. 98) aanbrengen.

- Kit voor het omzetten van een DIDA naar een DIDA PLUS bestaat uit 1 ventilator, een buis Ø 10 en schroef.

- KANALISATIEKIT N° 11 om de warme lucht in een aangrenzende kamer te verspreiden

- KANALISATIEKIT n° 11 BIS om de warme lucht te verspreiden, zelfs in een kamer op afstand.

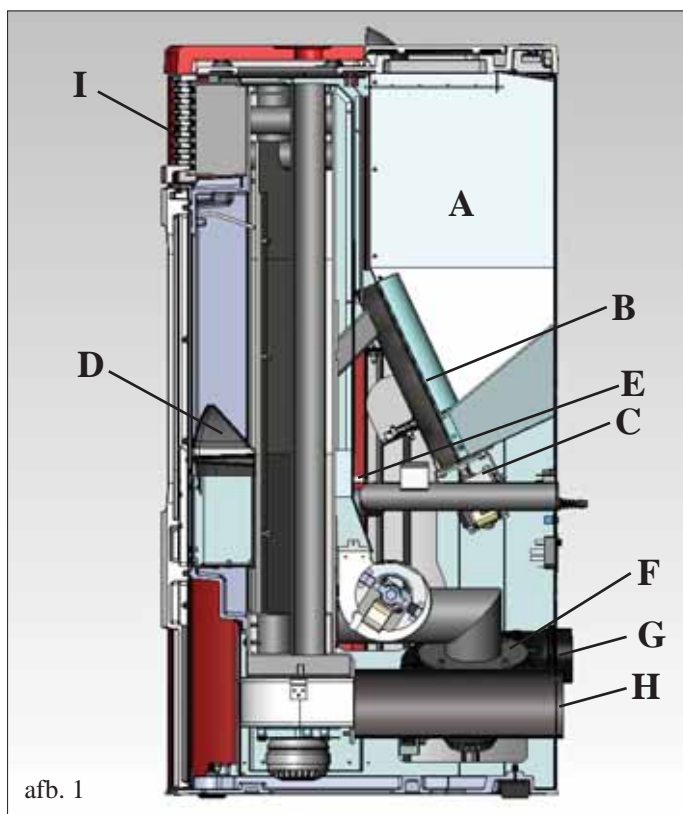
De haard, bekleed met staal /gietijzer, wordt aan de voorzijde afgesloten door een deur in keramisch glas (voor het openen de speciale "koude handgreep" gebruiken).

De hoeveelheid brandstof, de verwijdering van rook en de toevoer van verbrandingslucht worden aangestuurd door een elektronische kaart voorzien van een software, om een verbranding met een hoog rendement en een geringe uitstoot te verkrijgen.

De belangrijkste fasen kunnen worden bediend via het bedieningspaneel of optionele meegeleverde afstandsbediening.

De kachel is voorzien van een seriële aansluiting voor de aansluiting van een optionele kabel (code 640560) voor remote inschakelapparatuur (chronothermostaat, enz.).

De buitenste keramiekbekleding is leverbaar in twee kleuren: **wit en bordeaux**



## VEILIGHEIDSINFORMATIE

De kachel is ontworpen voor het verwarmen van de installatieruimte door middel van de automatische verbranding van pellets in de vuurhaard aan de hand van uitstraling en de beweging van de lucht die aan de voorkant naar buiten stroomt (I).

• Het apparaat is niet bestemd om te worden gebruikt door personen, kinderen inbegrepen, met beperkte lichamelijke, zintuiglijke of mentale capaciteiten. Kinderen moeten onder toezicht worden gehouden om ervoor te zorgen dat ze niet met het apparaat spelen.

• De enige risico's voortkomend uit het gebruik van de kachel kunnen verbonden zijn aan een niet correcte installatie, aan een rechtstreeks contact met elektrische onderdelen die onder spanning (intern) staan, aan een contact met vuur en warme onderdelen (glas, buizen, uitlaat warme lucht), aan het inbrengen van vreemde stoffen, aan brandstoffen die niet aan te raden zijn, aan een niet correct onderhoud of herhaalde bediening van de ontstekingsstoets zonder het haardonderstel te hebben geleidigd.

Als brandmiddel enkel houtpellets gebruiken met diameter 6 mm van uitstekende kwaliteit en gecertificeerd

• De kachels zijn voorzien van beschermingsinstallaties die de uitdoving van de kachel garanderen in het geval dat bepaalde componenten slecht functioneren. Laat dit gebeuren zonder dat u ingrijpt.

• Voor een normale functionering moet de kachel geïnstalleerd worden in overeenstemming met de aanwijzingen van dit blad. Voorkom de opening van de deur tijdens de functionering: de verbranding wordt automatisch aangestuurd. Ingerepen zijn dus niet noodzakelijk.

• Voorkom het invoeren van vreemde voorwerpen in de vuurhaard of in de tank.

• Voorkom het gebruik van ontvlambare producten voor de reiniging van het rookkanaal (het deel dat de opening voor rookafvoer van de kachel met de schoorsteen verbindt).

• Deze onderdelen van de vuurhaard en de tank kunnen uitsluitend bij **KOUDE** kachel worden uitgezogen.

• Het glas kan **KOUD** gereinigd worden met een speciaal product (bijv. GlassKamin Edilkamin) en een doek.

• Vermijd het openen van de deur van de verbrandingskamer terwijl de kachel warm is. Men dient te wachten tot de kachel op natuurlijke wijze afkoelt.

• De kachel mag niet worden gebruikt met de deur open, met gebroken glas of met de laaddeur van de pellets open.

• Mag niet worden gebruikt als ladder of als steun.

• Plaats te drogen wasgoed niet rechtstreeks op de kachel. Te drogen kleding etc. moet eventueel op een veilige afstand van de kachel worden geplaatst (**brandgevaar**).

• Controleer of de kachel door de erkende Edilkamin dealer volgens de aanwijzingen van dit blad geplaatst en ontstoken wordt. Deze voorwaarden zijn tevens zeer belangrijk voor de geldigheid van de garantie.

• Tijdens de functionering van de kachel bereiken de afvoerleidingen en de deur zeer hoge temperaturen (nooit zonder de speciale handschoenen aanraken).

• Voorkom het plaatsen van niet hittebestendige voorwerpen in de nabijheid van de kachel.

• Maak **NOOIT** gebruik van vloeibare brandstoffen om de kachel aan te steken of het houtskool aan te wakkeren.

• Sluit de luchtopeningen van de installatieruimte en de luchtinvoeren van de kachel nooit af.

• Maak de kachel nooit nat en voorkom de aanraking van de elektrische onderdelen met natte handen.

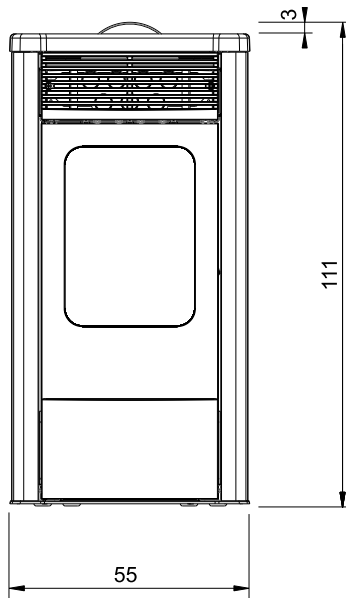
• Voorkom het aanbrengen van verkleinstukken in de rookafvoerleidingen.

• De kachel moet geïnstalleerd worden in een brandwerende ruimte voorzien van alle services (toevoer en afvoer) die het apparaat voor een correcte en veilige functionering (zie de indicaties van dit technische blad) nodig heeft.

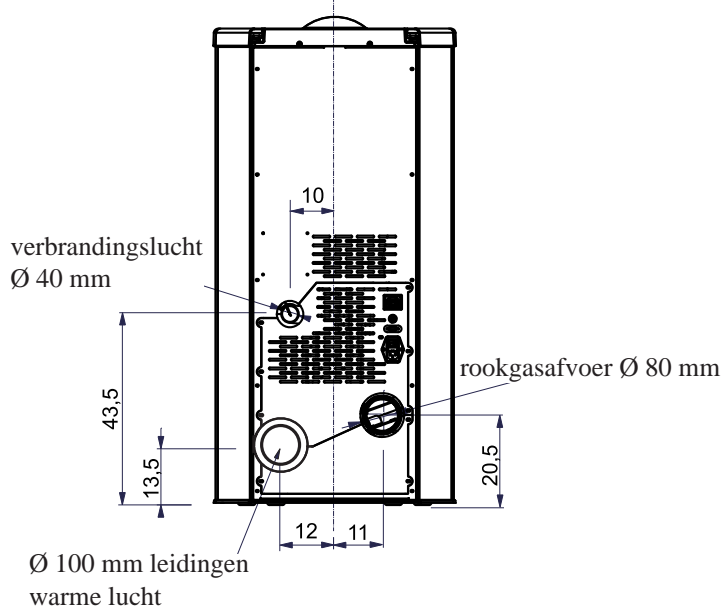
**• PROBEER DE KACHEL NOOIT OPNIEUW AAN TE STEKEN ALS DIT EERDER NIET GELUKT IS. LEEG EERST DE VUURHAARD**

# AFMETINGEN

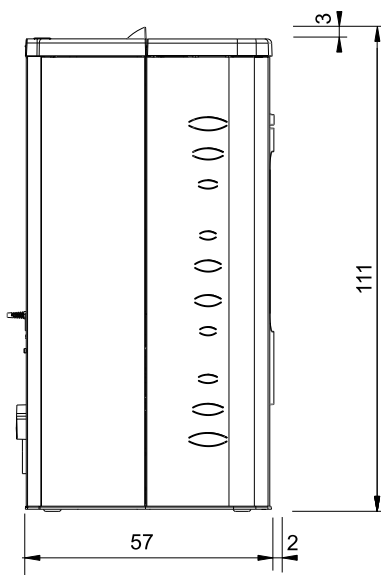
VOORKANT



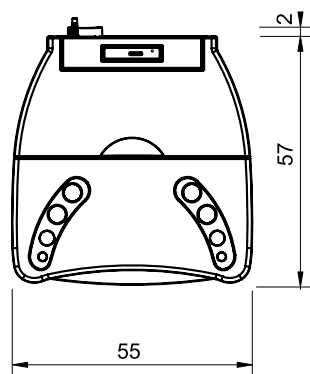
ACHTERKANT



ZIJKANT



ONDERKANT

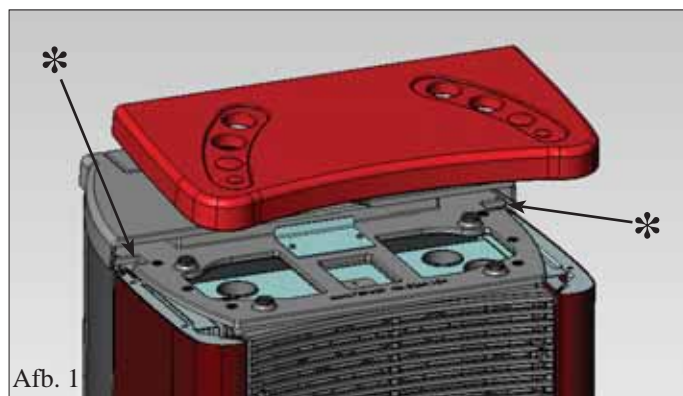


NEDERLANDS

## VASTZETTEN VAN DE TOP

De kachel is geleverd met gemonteerde aluminium zijkanten alleen de keramische top is apart verpakt (tekening 1).

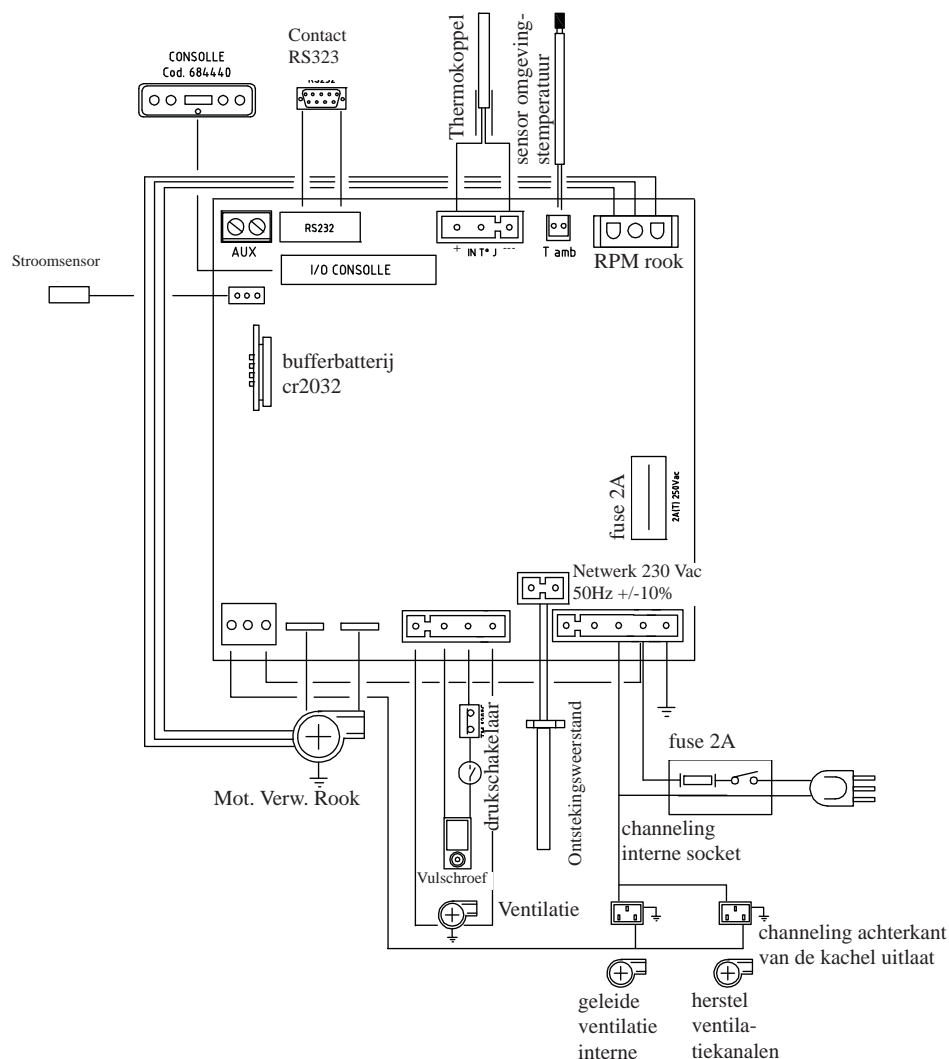
De keramische top in de gleuven plaatsen die zich in de gietijzeren top bevinden.



Afb. 1

# ELEKTRONISCHE APPARATEN

## • ELEKTRONISCHE KAART



## BEVEILIGING

### • THERMOKOPPEL:

Bevindt zich op de rookgasafvoer en meet de temperatuur van het rookgas op.

Met behulp van de ingestelde parameters controleert het de ontsteking, de werking en de uitdoving.

### • DIFFERENTIËLE DRUKSCHAKELAAR:

Bevindt zich waar de rookgassen worden afgezogen, treedt in werking wanneer hij een te lage druk waarneemt in het rookgascircuit (bv. wanneer de schoorsteen verstopt is).

### • VEILIGHEIDSTHERMOSTAAT:

Treedt in werking wanneer de temperatuur in de kachel te hoog is.

Hij blokkeert het laden van pellets, waardoor de kachel uitdooft.

## SERIËLE POORT

Op de seriële poort RS232 kunt u met een speciaal kabeltje (code 640560) door de dealer een optioneel systeem laten installeren om de ontsteking en het uitdoven te controleren, bv. een omgevingsthermostaat.

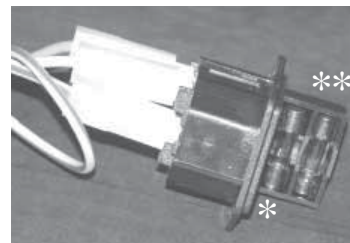
De seriële poort bevindt zich op de achterwand van de kachel.

## BUFFERBATTERIJ

De elektronische kaart is voorzien van een bufferbatterij (type CR 2032 van 3 volt). Een slechte werking is het gevolg van normale slijtage (het moet niet als een defect van het product worden beschouwd). Neem voor meer informatie contact op met de dealer die de eerste ontsteking heeft uitgevoerd.

## ZEKERING \*

op het contact met schakelaar aan de achterkant van de kachel zijn twee zekeringen aanwezig\*, eentje actief en eentje reserve\*\*.



# EIGENSCHAPPEN

## THERMOTECHNISCHE KENMERKEN volgens EN 14785

	Nominaal vermogen	Beperkt vermogen	
Warmtedebiet	13,3	3,7	kW
Thermisch vermogen	12	3,5	kW
Rendement / Doeltreffendheid	90	91	%
Uitstoot CO 13% O <sub>2</sub>	0,015	0,028	%
Rookgas temperatuur	171	88	°C
Verbruik brandstof	2,9	0,8	kg/h
Minimum trek	12	10	Pa
Capaciteit reservoir	30		kg
Autonomie	9,5	34	uur
Voor ruimtes van / tot*	315		m <sup>3</sup>
Diameter afvoerpijp rook (mannelijk)	80		mm
Diameter luchtinlaatpijp (mannelijk)	40		mm
Gewicht met verpakking (Dida / Dida Plus)	192/195		kg

## TECHNISCHE GEGEVENS VOOR DE DIMENSIONERING VAN DE SCHOORSTEEN

	Nominaal vermogen	Beperkt vermogen	
Thermisch vermogen	12	3,5	kW
Temperatuur van uitlaatgassen	187	98	°C
Minimum trek	5		Pa
Rookgasdebiet	8,1	5	g/s

\* Voor de berekening van het verwarmingsvolume wordt rekening gehouden met een isolatie die in overeenstemming is met de Italiaanse wet L 10/91 en de daaropvolgende wijzigingen en een warmteaanvraag van 33 kcal/m<sup>3</sup> per uur.

\* Het is belangrijk ook rekening te houden met de plaats van de plaats van de kachel in de te verwarmen ruimte.

## ELEKTRISCHE EIGENSCHAPPEN

Voeding	230 Vac +/- 10% 50 Hz		
Gemiddeld geabsorbeerd vermogen	120	W	
Gemiddeld geabsorbeerd vermogen tijdens ontsteking	400	W	
Beveiliging op elektronische kaart *	Zekering 2AT, 250 Vac		

**N.B.**

- 1) Houd er rekening mee dat externe apparaten de werking van de elektronische kaart kunnen verstoren.
- 2) Let op: laat handelingen aan onderdelen onder spanning, onderhoud en/of controles uitvoeren door gekwalificeerd personeel. (Trek altijd de stekker uit vooraleer u enig onderhoud uitvoert).

De hierboven vermelde gegevens zijn indicatief.

EDILKAMIN s.p.a. behoudt zich het recht voor om zonder voorafgaandelijke kennisgeving naar eigen goeddunken wijzigingen aan te brengen aan de producten.



# INSTALLATIE

Tijdens de installatie en het gebruik van het apparaat moeten de plaatselijke en nationale wetten en de Europese normen in acht worden genomen. In Italië refereert men aan de norm UNI 10683/2012 alsmede aan de regionale indicaties of de indicaties van de plaatselijke ASL. In Frankrijk verwijst men naar Decreet 2008-1231 art. R131-2. Het is echter essentieel te verwijzen naar de wetten die gelden in elk land. Vraag de beheerder om toestemming alvorens u het apparaat in een meergezinshuis installeert.

## CONTROLE COMPATIBILITEIT MET ANDERE INSTALLATIES

In Italië De kachel mag NIET worden geïnstalleerd in dezelfde kamer waar zich gasverwarmingstoestellen bevinden van het type B (vb. gasketels, kachels en apparaten met wasemkap) want de thermokachel zou een depressie kunnen creëren in de kamer en de werking ervan in het gevaar brengen of beïnvloeden.

## CONTROLE ELEKTRISCHE AANSLUITING (breng de stekkerdoos op een bereikbare plek aan)

De kachel is voorzien van een elektrische voedingskabel die op een 230 V 50 Hz stopcontact, het liefst voorzien van een magnetothermische schakelaar, moet worden aangesloten. Spanningsvariaties van meer dan 10% kunnen de kachel negatief beïnvloeden (we raden u aan om, als dit niet voorzien is, een passende differentieelschakelaar te installeren). De elektrische installatie moet aan de normen voldoen; controleer met name de doeltreffendheid van de aarding. De voedingslijn moet een doorsnede hebben die geschikt is voor het vermogen van de apparatuur. Edilkamin acht zich niet verantwoordelijk voor storingen in de functionering als gevolg van een slecht functionerend aardcircuit.

## PLAATSING

Voor een correcte functionering moet de kachel waterpas worden geplaatst. Controleer het draagvermogen van de vloer.

## VEILIGE AFSTANDEN VOOR BRANDWERING

De kachel moet in overeenstemming met de volgende veiligheidsvoorwaarden worden geïnstalleerd:

- minimale afstand aan de zijkanalen en achteraan: 20 cm uit de buurt van brandbare materialen.
- vooraan de kachel mogen geen brandbare materialen gestapeld worden op minder dan 80 cm.

Als het niet mogelijk is de hierboven aangegeven afstanden toe te passen, is het noodzakelijk technische en bouwkundige voorzorgsmaatregelen te treffen om brandgevaar te voorkomen. In het geval van de aansluiting op een houten wand of een wand van andere ontvlambare materialen, is het noodzakelijk de rookafvoerleiding te isoleren.

## LUCHTTOEVOER: absoluut noodzakelijk

Het is noodzakelijk dat de installatieruimte van de kachel voorzien is van een luchttoevoer met een minimum doorsnede van 80 cm<sup>2</sup> zodat het herstel van de verbruikte lucht voor de verbranding gegarandeerd wordt.

In Frankrijk verwijst men naar Decreet 2008-1231.

De kachel kan ook lucht aanvoeren door een rechtstreekse verbinding naar buiten via een verlengstuk op de stalen buis met een diameter van 4 cm.

In dat geval kunnen problemen ontstaan door condensatie en moet u de luchttoevoer met een netje beschermen, waarbinnen minimale vrije doorgang van 12cm<sup>2</sup> is gewaarborgd.

De buis moet korter zijn dan 1 meter en mag geen bochten hebben.

De buis moet eindigen met een segment van 90° naar beneden gericht met een windbescherming. In ieder geval helemaal luchtinlaat kanaal moeten worden moet een vrije doorsnede van minstens 12 cm<sup>2</sup> gewaarborgd worden.

Bescherm het uiteinde van de luchtinvoer met een insectenrooster dat de nuttige doorsnede van 12 cm<sup>2</sup> niet beperkt.

## ROOKAFVOER

**Het afvoersysteem mag uitsluitend door de kachel gebruikt worden (het is niet toegestaan dat de schoorsteen tevens voor andere installaties gebruikt wordt).**

In Duitsland kan de afvoer gebeuren in meerdere schoorstenen met expliciete controle van een schoorsteenveger.

Het afvoeren van de rook vindt plaats door een opening aan de achterkant met een doorsnede van 8 cm. De rookafvoer moet met behulp van geschikte stalen leidingen EN 1856 gecertificeerd. De leiding moet hermetisch afgesloten zijn.

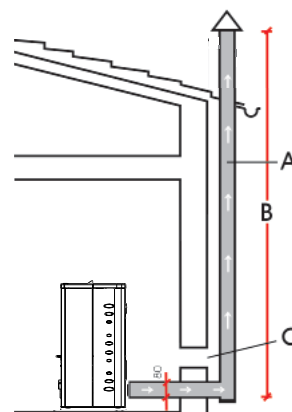
Voor de afdichting van de leidingen en een eventuele isolatie hiervan is het noodzakelijk materialen te gebruiken die geschikt zijn voor hoge temperaturen (siliconen of mastiek geschikt voor hoge temperaturen).

Het enige horizontale deel mag tot 2 m lang zijn. Een totaal van 3 bochten met een max. wijde van 90° is toegestaan.

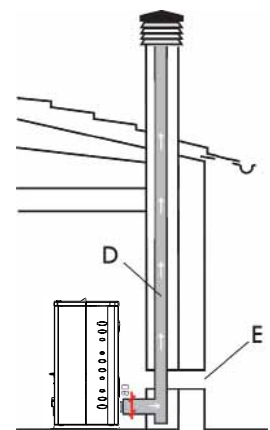
Het is noodzakelijk (als de afvoer niet naar een schoorsteen loopt) een verticaal stuk van minstens 1,5 m en een windscherm te installeren (referentie UNI 10683/2012). Het verticale kanaal kan zowel intern als extern zijn. Als het rookkanaal zich in de buitenlucht bevindt, moet hij op passende wijze geïsoleerd zijn. Als het rookkanaal in een schoorsteen uitkomt, moet deze geschikt zijn voor vaste brandstoffen. Als de doorsnede groter is dan 150 mm, is het noodzakelijk hem te verkleinen door hier leidingen met een juiste doorsnede en gemaakt van passende materialen in aan te brengen (bijv. stalen leidingen met een doorsnede van 80 mm). De verschillende delen van het rookkanaal moeten geïnspecteerd kunnen worden. De schoorstenen en rookkanalen waar apparaten voor de verbranding van vaste brandstoffen op aangesloten zijn, moeten eenmaal per jaar geveegd worden (controleer of in uw land dit per wet geregeld is). Een onregelmatige controle en reiniging zorgen ervoor dat het gevaar voor schoorsteenbrand toeneemt. Voer in dit geval de volgende handelingen uit: voorkom het blussen met water; leeg de pelletstank; Neem na een brand contact op met gespecialiseerd personeel voordat u het apparaat weer aansteekt. De kachel werd ontworpen om te werken bij elke weersomstandigheid. In geval van bijzondere omstandigheden, zoals sterke wind, kan het veiligheidssysteem tussenkomen wat de thermokachel uitdooft. Laat in dergelijke gevallen het apparaat nooit met gedeactiveerde beveiligingen functioneren. Neem contact op met uw Dealer als het probleem aanhoudt.

## TYPISCHE GEVALLEN

Afb. 1



Afb. 2



A: geïsoleerde stalen schoorsteen

B: minimumhoogte 1,5 m, en hoe dan ook voorbij de dakrand

C-E: externe luchttoevoer (doorgang minimaal 80 cm<sup>2</sup>)

D: stalen schoorsteen in een bestaande gemetselde schoorsteen.

## SCHOORSTEENPOT

De fundamentele eigenschappen zijn:

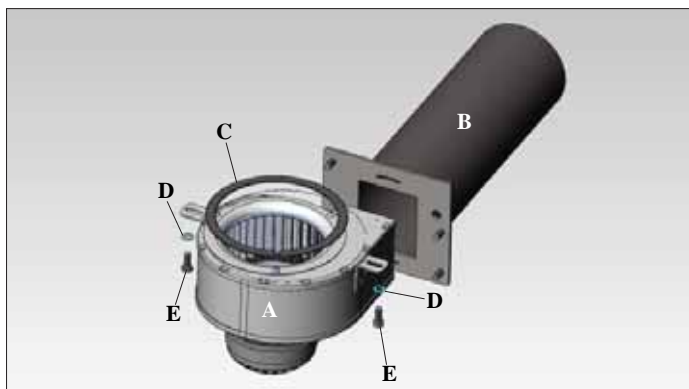
- interne doorsnede aan de onderkant gelijk aan de doorsnede van de schoorsteen
- doorsnede van de afvoer minstens tweemaal zo groot als de doorsnede van de schoorsteen
- bovenop het dak in de wind geplaatst, buiten het bereik van het terugstroomgebied.

# KANALISATIE WARME LUCHT

## KIT VOOR HET OMZETTEN VAN EEN DIDA NAAR EEN DIDA PLUS (optie ref 758510)

Om de warme lucht ook in andere kamers van het huis te kunnen verspreiden, in aanvulling op het lokaal van installatie, dient men de volgende onderdelen aan te brengen.

- 1 centrifugaal-ventilator (A)
- 1 kanalisatiebuis met mof bevestiging flens (B)
- 1 afdichting 10x2 zelfklevend L = 450 (C)
- 2 platte ringen D.6x12 (D)
- n ° 2 schroeven T.E. 6x16 (E)

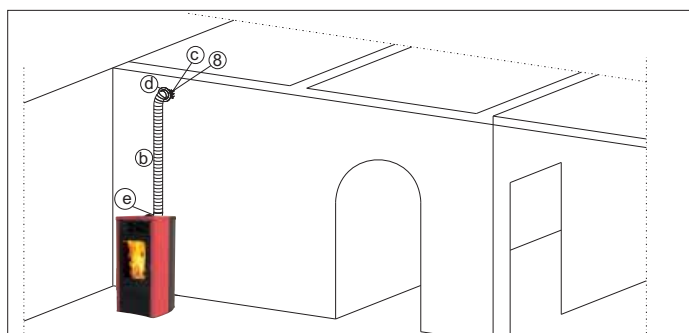
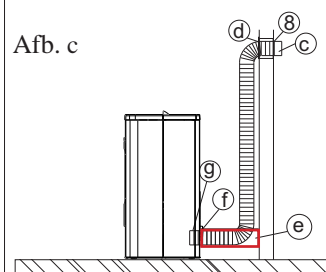
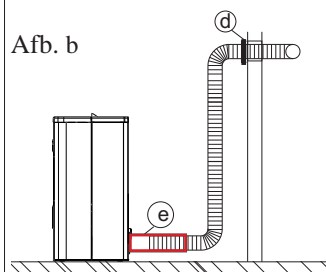
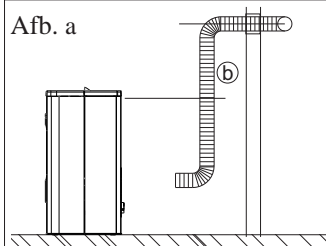
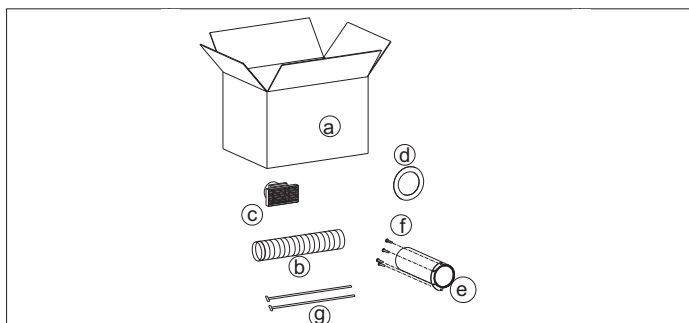


## KIT 11 (code 645700) VOOR HET KANALISEREN VAN WARME LUCHT IN EEN AANGRENZENDE RUIMTE, BOVENOP DEZE VAN INSTALLATIE

1	Doos	1
3	Buis Ø 10	1
4	Opening	1
5	Ring	1
6a	Afdekking voor de buis	1
7	Bevestigingsschroef afdekking voor de buis	4
8	Klemring buizen	2

**N.B.:**  
**HET BEGIN VAN DE FLEXIBELE LEIDING MOET HELEMAAL "UITGEREKT" WORDEN ZODAT DE INTERNE DOORSNEDE AANZIENLIJK GROTER WORDT. DIT VEREENVOUDIGT DE AANSLUITING.**

- Bepaal de plaatsing van de kachel ten opzichte van de muur (afb. a)
- Snijd het afdekstuk van de buis op maat (6a) aan de muurzijde (afb. b)
- Plaats de kachel in de definitieve stand.
- Verleng de aluminium buis (3) voor de kanalisatie van warme lucht zonder dat u hem op de opening van de kachel aansluit.
- Breng eerst de ring (5) en de afdekking voor de buis (6a) op de aluminium buis aan zonder dat u hem vastzet (afb. b).
- Breng de aluminium buis aan op de uitvoeropening voor warmte lucht aan de achterkant van de kachel (8) (afb. c).
- Breng de afdekking voor de buis (6a) op zijn definitieve plaats aan en zet hem vast op de achterkant van de kachel met behulp van de bijgesloten schroeven (7) (afb. c).
- Installeer de uitvoer (4) en de bijbehorende aluminium buis (3) (afb. c).
- Bevestig de ring (5) met behulp van siliconenkit aan de muur (afb. c).



# KANALISATIE WARME LUCHT

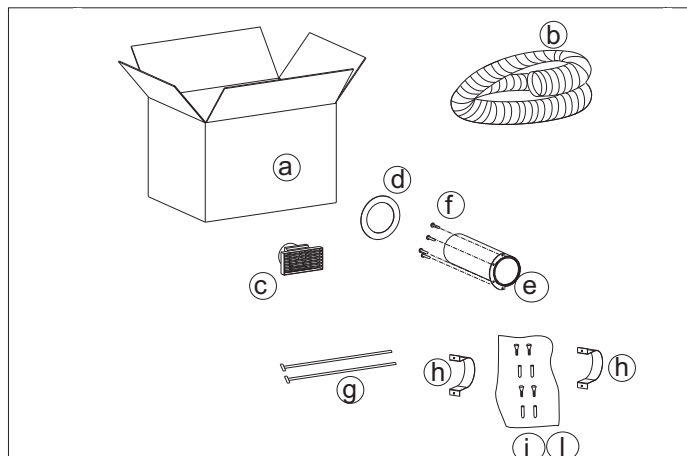
## KIT 11 BIS (code 645710) VOOR HET KANALISEREN VAN WARME LUCHT IN EEN VERDER GELEGEN RUIMTE, BOVENOP DEZE VAN INSTALLATIE

1	Doos	1
2	Buis Ø 10	1
4	Opening	1
5	Ring	1
6a	Afdekking voor de buis	1
7	Bevestigingsschroef afdekking voor de buis	4
8	Klemring buizen	2
9	Ring	2
10	Schroeven	4
11	Pluggen	4

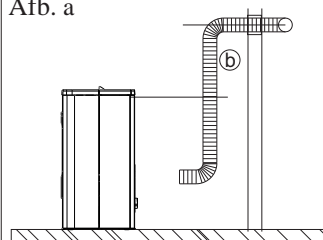
### N.B.:

**HET BEGIN VAN DE FLEXIBELE LEIDING MOET HELEMAAL "UITGEREKT" WORDEN ZODAT DE INTERNE DOORSNEDE AANZIENLIJK GROTER WORDT. DIT VEREENVOUDIGT DE AANSLUITING.**

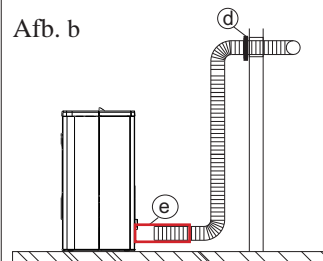
- Bepaal de plaatsing van de kachel ten opzichte van de muur (afb. a)
- Snijd het afdekkstuk van de buis op maat (6a) aan de muurzijde (afb. b)
- Plaats de kachel in de definitieve stand.
- Verleng de aluminium buis (2) voor de kanalisatie van warme lucht zonder dat u hem op de opening van de kachel aansluit.
- Breng eerst de ring (5) en de afdekking voor de buis (6a) op de aluminium buis aan zonder dat u hem vastzet (afb. b).
- Breng de aluminium buis aan op de uitvoeropening voor warmte lucht aan de achterkant van de kachel (8) (afb. c).
- Breng de afdekking voor de buis (6a) op zijn definitieve plaats aan en zet hem vast op de achterkant van de kachel met behulp van de bijgesloten schroeven (7) (afb. c).
- Installeer de uitvoer (4) en de bijbehorende aluminium buis (2) bevestig hem met de ring (9) en de pluggen met schroeven (10-11) aan de muur (afb. c).
- Bevestig de ring (5) met behulp van siliconenkit aan de muur (afb. c).



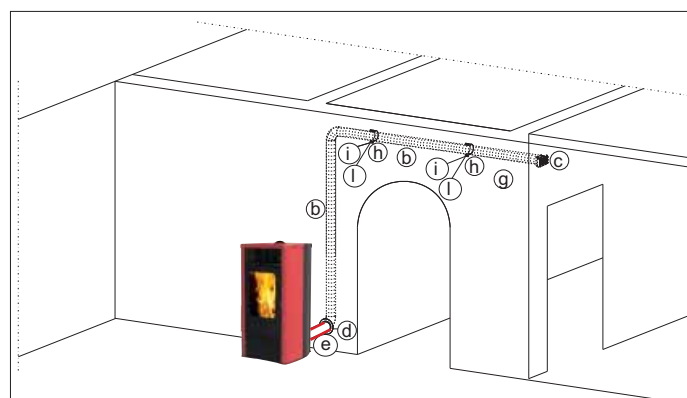
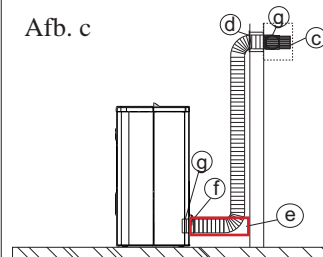
Afb. a



Afb. b



Afb. c



# GEBRUIKSAANWIJZING

De ingebruikname, het eerste inschakelen en het testen moet worden uitgevoerd door een erkende technische bijstandsdienst Edilkamin in overeenstemming met de norm UNI 10683/2012.

Deze norm geeft de controlehandelingen aan die moeten worden uitgevoerd om de juiste werking van het systeem te garanderen.

De technische bijstandsdienst zal ook zorgen voor het kalibreren van de kachel volgens het soort pellets en installatieomstandigheden, waardoor de garantie wordt geactiveerd.

Als de eerste inschakeling niet wordt uitgevoerd door een erkende technische bijstandsdienst wordt de activering van de garantie niet toegestaan.

Voor informatie, raadpleeg [www.edilkamin.com](http://www.edilkamin.com)

Tijdens de eerste ontstekingen is het mogelijk dat u een licht verflucht ruikt. Deze zal binnen korte tijd verdwijnen.

Voor de ontsteking dient het volgende gecontroleerd te worden:

- ==> De correcte installatie.
- ==> De elektrische voeding.
- ==> De hermetische sluiting van het deurtje.
- ==> De reiniging van de vuurhaard.
- ==> Dat de indicatie stand-by op het display weergegeven wordt (knipperende datum, brandkracht of temperatuur).

## DE TANK MET PELLETS VULLEN

Om toegang te krijgen tot de tank dient het metalen deksel verwijderd te worden \* (afb. 1).

## LET OP:

**Wanneer u de kachel vult wanneer deze in werking is en bijgevolg warm is, gebruik de desbetreffende bijgeleverde handschoen.**



Afb. 1

## OPMERKING over de brandstof.

DIDA/DIDA PLUS is ontworpen en geprogrammeerd voor de verbranding van houtpellets met een doorsnede van ongeveer 6 mm.

Pellet is een brandstof in de vorm van kleine cilinders, verkregen door het samenpersen van zaagsel, heeft hoge waarden en bevat geen lijm of andere vreemde materialen.

Houtpellets worden verkocht in zakken van 15 kg.

Om de werking van de kachel NIET in gevaar te brengen, is het noodzakelijk dat u er GEEN andere middelen in verbrandt. Het gebruik van andere materialen (samengeperst hout) kan door laboratoriumtests worden aangetoond en zorgt ervoor dat de garantie te vervallen komt.

EDILKAMIN heeft de producten zodanig ontworpen, getest en geprogrammeerd dat de beste prestaties verkregen worden door het gebruik van houtpellets met de volgende eigenschappen:

**doorsnede: 6 mm**

**max. lengte: 40 mm**

**max. vochtigheid: 8 %**

**calorisch rendement: ten minste 4300 kcal/kg**

Het gebruik van pellets met andere eigenschappen vereist een nieuwe ijking van de kachel, net zoals de ijking die de dealer uitvoert op het moment van de eerste ontsteking.

Het gebruik van ongeschikte pellets kan leiden tot: een afname van het rendement, storingen in de werking, blokkeringen wegens verstoppingen, bevuild glas, onverbrande pelletkorrels, enz.

Een eenvoudige analyse van de pelletkorrels kan visueel worden uitgevoerd:

**Goede kwaliteit:** glad, regelmatige lengte, niet erg stoffig.

**Slechte kwaliteit:** met barsten in de lengte en overdwars, zeer stoffig, zeer variabele lengtes en aanwezigheid van vreemde materialen.

# GEBRUIKSAANWIJZING

## SYNOPTISCH PANEEL





### AANDUIDING OP HET DISPLAY

<b>OFF</b>	Het toestel bevindt zich in de uitschakelings fase, duurt ongeveer 10 minuten
<b>ON AC</b>	Kachel in de eerste ontstekingsfase, vullen met pellets en wachten tot het ontsteken van de vlam
<b>ON AR</b>	Kachel in de tweede ontstekingsfase, start verbranding op volle kracht
<b>PH</b>	Ketel in de opwarmingsfase van de lucht warmtewisselaar
<b>P1-P2-P3</b>	Ingestelde brandkracht
<b>10....30°C</b>	Gewenste temperatuur in de ruimte waar de kachel is geïnstalleerd
<b>Pu</b>	Automatische reiniging vuurpot bezig
<b>SF</b>	Stop vlam: blokkering van de ketel omwille van mogelijk gebrek aan pellet
<b>CP-TS-PA</b>	Controlemenu, uitsluitend voor dealers
<b>AF</b>	Ontsteking mislukt: blokkering van de kachel omdat de ontsteking mislukt is
<b>H2.....H9</b>	Alarmsysteem, het getal identificeert de oorzaak van het alarm
<b>Bat1</b>	Batterij klok leeg (type CR2032)
<b>Fron</b>	Inschakelen voorste ventilatie
<b>Cana</b>	Inschakelen gekanaliseerde ventilatie
<b>FrCa</b>	Inschakelen ventilatie

Wanneer de kachel in stand-by is, verschijnt de aanduiding OFF op het display, samen met de ingestelde brandkracht als de kachel ingesteld is op **HANDMATIG** of de aanduiding OFF samen met de ingestelde temperatuur als de kachel ingesteld is op **AUTOMATISCH**.

### DE VULSCHROEF VULLEN.

De leiding voor de pellettoevoer (vulschroef) dient bijgevoerd te worden wanneer de kachel nieuw is (tijdens de eerste ontsteking) of wanneer de kachel geen pellets meer bevat.

Om het vullen te starten, druk gelijktijdig de toetsen   in. Op het display verschijnt de aanduiding "RI".

De functie wordt automatisch uitgeschakeld na 240 seconden of

wanneer u op de toets  drukt.



Geeft aan dat de ventilator werkt



Geeft aan dat de reductiemotor van de pellettoevoer werkt



Geeft aan dat u in het parametermenu werkt (alleen dealers)



Geeft actieve timer aan, er werd een automatische tijdprogrammering gekozen



Toets ON/OF dient ook om op te slaan/te verlaten



Selectietoets: Automatisch / Handmatig / Instellingenmenu



Toets om de brandkracht/temperatuur te VERLAGEN en terug te bladeren van het geselecteerde item



Toets om de brandkracht/temperatuur te VERHOGEN en verder te bladeren dan het geselecteerde item

# GEBRUIKSAANWIJZING

## ONTSTEKING

Met de kachel in stand-by (nadat u gecontroleerd heeft of de


vuurpot schoon is), druk op de toets  om de ontstekingsprocedure te starten. Op het display verschijnt de aanduiding "AC" (start verbranding); er worden enkele controles uitgevoerd op het moment dat de pellets aangestoken worden en vervolgens verschijnt op het display de aanduiding "AR" (ontsteking verwarming).

Deze fase duurt enkele minuten, waardoor de ontsteking en het verwarmen van de warmtewisselaar van de kachel correct voltooid worden.

Na enkele minuten schakelt de kachel over op de verwarmingsfase. Op het display verschijnt de aanduiding "PH".

Vervolgens, tijdens de werkfase, wordt de geselecteerde brandkracht weergegeven (in geval van handmatige werking) of de geselecteerde temperatuur (in geval van automatische werking).


## UITSCHAKELEN



Als u op de toets  drukt terwijl de kachel ingeschakeld is, dan wordt de uitschakelingsfase ingezet, die het volgende voorziet:

- De pellettoevoer wordt onderbroken
  - De pellets die zich in de vuurpot bevinden worden opgebruikt, waarbij de rookventilator in werking blijft (10 minuten)
  - De kachel koelt af, waarbij de rookventilator in werking blijft (10 minuten)
  - De aanduiding "OFF" verschijnt op het display, samen met het aantal minuten dat ontbreekt tot de uitschakeling
- Tijdens de uitschakelingsfase kan de ketel niet opnieuw ingeschakeld worden. Wanneer de uitschakelingsfase voltooid is, schakelt het systeem automatisch over op stand-by (op het display verschijnt de aanduiding OFF samen met de ingestelde brandkracht als de kachel ingesteld is op HANDMATIG of de aanduiding OFF samen met de ingestelde temperatuur als de kachel ingesteld is op AUTOMATISCH).

## HANDMATIGE WERKING

In de HANDMATIGE modus stelt u de brandkracht in waarmee u de kachel wilt laten werken, onafhankelijk van de temperatuur in de ruimte waarin de kachel geïnstalleerd is. Om de


HANDMATIGE modus in te stellen, druk op de toets  en stel het display bijvoorbeeld in op "P2" (brandkracht 2).

De brandkracht kan verhoogd worden door op de toets  te drukken of verlaagd worden door op de toets  te drukken.



## AUTOMATISCHE WERKING

In de AUTOMATISCHE modus stelt u de doeltemperatuur in die u wilt bereiken in de ruimte waar de kachel geïnstalleerd is. De kachel moduleert zelfstandig de brandkracht in functie van het verschil tussen de gewenste temperatuur (ingesteld op het display) en de temperatuur die waargenomen wordt door de sensor in de ruimte. Wanneer de gewenste temperatuur wordt bereikt, schakelt de ketel over op de minimumstand (brandkracht 1).

Om de AUTOMATISCHE modus in te stellen, druk op de toets

 en stel het display bijvoorbeeld in op 20°C.

De gewenste temperatuur kan verhoogd worden door op de toets

 te drukken of verlaagd worden door op de toets  te drukken.

Tijdens de werking in de AUTOMATISCHE modus, verschijnt op het display afwisselend de gewenste temperatuur en de brandkracht die automatisch gekozen wordt door het modulerende systeem.

## COMFORT CLIMA

Deze functie is geschikt wanneer de kachel geïnstalleerd wordt in een kleine ruimte of, in de lente of de herfst, in een ruimte waar de werking op de minimumstand tot een overdadige verwarming leidt.

Deze functie wordt automatisch beheerd en schakelt de kachel uit wanneer de gewenste temperatuur wordt bereikt.

Op het display verschijnt de aanduiding "CC OF" met het aantal resterende minuten voordat de kachel uitgeschakeld wordt.

Wanneer de temperatuur in de ruimte onder de ingestelde waarde daalt, wordt de kachel automatisch opnieuw ingeschakeld.

Vraag aan uw dealer om deze functie eventueel te activeren bij de eerste ontsteking.

## FUNCTIE ACTIVERING OP AFSTAND (poort AUX)

Met behulp van een speciale kabel (optie, code 640560) is het mogelijk om de kachel in en uit te schakelen met behulp van een afstandsbediening, zoals een telefonische gsm-activator, een omgevingsthermostaat, een toestemming afkomstig van een domotica-installatie of een contactstelsel met de volgende logica:

**Geopend contact** = kachel uitgeschakeld



**Gesloten contact** = kachel ingeschakeld

De in- en uitschakeling gebeurt 10 seconden nadat de laatste bediening is uitgevoerd.

Wanneer de poort voor activering op afstand in gebruik wordt genomen, is het mogelijk om de kachel in en uit te schakelen met het bedieningspaneel. De kachel wordt altijd ingeschakeld volgens de laatste ingevoerde opdracht, of het nu gaat over de in- of de uitschakeling.

## VENTILATIE REGELING

Als de kanalisatiekit geïnstalleerd werd zal de technische bijstandsdienst vanaf het keuzemenu de ventilatiemodus activeren.

Door de SET-toets gedurende 2   in te drukken, komen we in het keuzemenu van de ventilatiemodus, met de toetsen kunnen we de volgende werkingsmodi instellen:

**"Fron"**: met deze instelling is alleen de ventilatie vooraan de kachel actief

**"Cana"**: met deze instelling wordt de gekanaliseerde ventilatie van de kachel geactiveerd.

Een speciaal programma bestuurt de werking van de ventilatiefunctie van het warmtevermogen geproduceerd door de kachel.

**"Fr Ca "**: met deze instelling zijn beide ventilatiemodi actief, zowel aan de voorzijde als gekanaliseerd.

Een speciaal programma bestuurt de werking van de ventilatiefunctie afhankelijk van het warmtevermogen dat door de kachel geproduceerd wordt.

De voorste ventilator moduleert de snelheid volgens de werkingkracht van de kachel (zowel automatische als handmatige), de gekanaliseerde ventilator wordt steeds op volle snelheid geactiveerd om een efficiënte doorstroming te garanderen van lucht naar het kanaliseringsmondstuk van de aangrenzende kamer.

# GEBRUIKSAANWIJZING

## INSTELLING: KLOK EN WEKELIJKSE PROGRAMMERING

Druk gedurende 5 seconden op de toets SET om het programmeringsmenu te openen. Op het display verschijnt de aanduiding "TS".

Druk op de toetsen   totdat "Prog" verschijnt en druk op SET.

Door op de toetsen   te drukken kunt u de volgende instellingen selecteren:

- **Pr OF:** Schakelt het gebruik van de timer volledig in of uit.


Om de timer te activeren, druk op de toets SET en stel "On" in

met behulp van de toetsen  ; om de timer uit te schakelen, stel "OFF" in; bevestig de instelling met de toets SET; om de programmering te verlaten, druk op de toets ESC.



- **Set:** staat toe het uur en de huidige dag in te stellen.

Om het huidige uur in te stellen, selecteer op het display de aanduiding "SET", bevestig door op de toets SET te drukken, stel het

huidige uur in; met de toets  verhoogt u de tijd met 15

minuten telkens als u erop drukt, met de toets  verlaagt u de tijd met 1 minuut telkens als u erop drukt.

Bevestig de instelling met de toets SET, stel de dag van

de week in met behulp van de toetsen   (bv. Maandag=Day 1), bevestig de programmering met de toets SET; na het invoeren van het uur/de dag verschijnt er op het display de aanduiding 'Prog'; om verder te gaan met de programmering voor Pr1/Pr2/Pr3, druk op SET of druk op 'ESC' om de programmering te verlaten.

### - Programmeringsvoorbeeld

#### Pr 1

On 07:00 / OF 09:00: rood=ingeschakeld groen=uitgeschakeld

Day 1	Day 2	Day 3	Day 4	Day 5	Day 6	Day 7
On	On	On	On	On	Off	Off

#### Pr 2:

Staat toe een tweede tijdspanne in te stellen. Voor de programmering, volg de instructies van het programma Pr 1. Programmeringsvoorbeeld Pr 2 On 17:00 / OF 23:00: rood=ingeschakeld groen=uitgeschakeld



Day 1	Day 2	Day 3	Day 4	Day 5	Day 6	Day 7
On	On	On	On	On	Off	Off

#### Pr 3:

Staat toe een derde tijdspanne in te stellen. Voor de programmering, volg de instructies van het programma Pr 1 en Pr 2. Programmeringsvoorbeeld Pr 3 On 09:00 / OF 22:00: rood=ingeschakeld groen=uitgeschakeld



Day 1	Day 2	Day 3	Day 4	Day 5	Day 6	Day 7
Off	Off	Off	Off	Off	On	On

- **Pr 1:** Dit is het eerste programma, waarin een ontstekingsuur en een uitschakelingsuur ingesteld worden, alsook de dagen en de tijdspanne waarop de instelling toegepast moet worden **Pr 1**.

Om de tijdspanne **Pr 1** in te stellen, selecteer met behulp van de toetsen   "Pr 1", bevestig de selectie met de toets SET.



Er verschijnt kort de aanduiding "On P1" op het scherm, stel

met behulp van de toetsen   het ontstekingsuur van de tijdspanne **Pr 1** in, bevestig met de toets SET, op het scherm verschijnt

even de aanduiding "OFF P1", stel met behulp van de toetsen   het ontstekingsuur van de tijdspanne **Pr 1** in, bevestig met de toets SET.

Wijs de geprogrammeerde tijdspanne toe aan de verschillende dagen van de week. Met de toets SET kunt u de dagen overlopen,

van day 1 tot day 7, waar day 1 staat voor maandag en day 7

voor zondag. Met de toetsen   kunt u het programma **Pr 1** in- of uitschakelen op de dag die op het display geselecteerd is (Voorbeeld: On d1=ingeschakeld of Of d1 =uitgeschakeld).

Wanneer de programmering voltooid is, verschijnt de aanduiding 'Prog' op het scherm. Om de programmering verder te zetten **Pr 2/Pr 3**, druk op 'set' en herhaal de bovenvermelde procedure of druk op 'ESC' om de programmering te verlaten.

# ISTRUZIONI D'USO

## AFSTANDBEDIENING code 633280 (optioneel):



: aan / uit-toets

**+** : toets voor verhoging werkvermogen / werktemperatuur (binnen een menu, verhoogt de weergegeven variabele)

**-** : toets voor verlaging werkvermogen / werktemperatuur te verlagen (in een menu vermindert de weergegeven variabele)

**A** : toets om te schakelen van handmatige naar automatische werking

**M** : toets om te schakelen van automatische naar handmatige werking

- De afstandsbediening zendt met infrarood-sigitaal, de LED van signaaloverdracht moet zich in de lijn van het zicht bevinden met de LED van ontvangst van de kachel om een correcte overdracht mogelijk te maken. In het vrije veld, dus zonder obstakels, is er een afstandsbedekking van 4-5m.

- De afstandsbediening werkt met 3 alkaline batterijen 1,5 V AAA, de levensduur van de batterijen is afhankelijk van het gebruik, maar dekt toch ruim het gebruik van de gemiddelde gebruiker voor het hele seizoen.

- Het aangaan van de achtergrondverlichting van de toetsen bij het indrukken van een ervan, geeft aan dat de afstandsbediening bezig is met het verzenden van het signaal, de "piep" die uit de kachel komt bevestigt de ontvangst.

- De afstandsbediening moet worden schoongemaakt met een vochtige doek zonder rechtstreeks reinigingsmiddelen of vloeistoffen te gebruiken. Gebruik in elk geval neutrale reinigingsmiddelen vrij van agressieve stoffen.

- Behandel de afstandsbediening met zorg, een ongelukkige val kan het breken veroorzaken.

- Met de afstandsbediening kunnen alle bewerkingen worden uitgevoerd die ook via het bedieningspaneel kunnen worden uitgevoerd.

- De werkingstemperatuur is: 0-40 ° C

- De juiste opslagtemperatuur is : -10/+50 ° C

- Luchtvochtigheid bij werking: 20-90% RV niet-condenserend

- Beschermingsgraad: IP 40

- Gewicht van de afstandsbediening voorzien van batterijen:

160gr

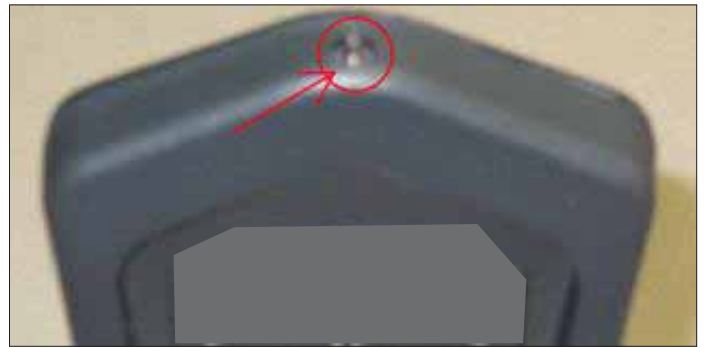


Foto "A"

**OPMERKING VOOR DE TECHNISCHE BIJSTANDSDIENST: Een infrarood afstandsbediening is gemakkelijk te onderscheiden van een afstandsbediening omdat het de LED van overdracht op een puntje heeft, zie foto "A" hierboven.**



### GEBRUIKERSINFORMATIE

In overeenstemming met het artikel 13 van het Italiaanse wetsbesluit 25 juli 2005, nr. 151 "Tenuitvoerlegging van de Richtlijnen 202/95/EG, 2002/96/EG en 2003/108/EG met betrekking tot de beperking in het gebruik van gevaarlijke stoffen in elektrische en elektronische apparatuur, alsmede de afvalverwerking". Het symbool met de doorgeslagen vuilniston op de apparatuur of op de verpakking geeft aan dat het apparaat aan het einde van zijn nuttig leven gescheiden van het overige afval verzameld moet worden. De gebruiker moet aan het einde van het leven de apparatuur dus naar speciale verzamelcentra voor de gescheiden inzameling van elektrisch en elektronisch afval brengen of moet hem bij de verkoper inleveren op het moment dat hij soortgelijke apparatuur aanschaft bij de verkoper.



# ONDERHOUD

Koppel altijd de stekker los van het elektriciteitsnet vooraleer u enig onderhoud uitvoert.

Een regelmatig onderhoud is de basis van een goede werking van de kachel.

**DOOR EEN GEBREKKIG ONDERHOUD** kan de kachel niet goed werken.

Eventuele problemen die veroorzaakt worden door een gebrekkig onderhoud zorgen ervoor dat de garantie te vervallen komt.

## DAGELIJKS ONDERHOUD

De volgende handelingen moeten uitgevoerd worden wanneer de kachel uitgedoofd, koud en losgekoppeld van het elektriciteitsnet is.

- Moet uitgevoerd worden met behulp van een aszuiger.
- De volledige procedure duurt slechts enkele minuten.
- Open de deur, haal de vuurhaard eruit (1 - afb. A) en gooi de resten in de aslade (2 - afb. B).

### • GOOI DE RESTEN NIET IN DE PELLETTANK.

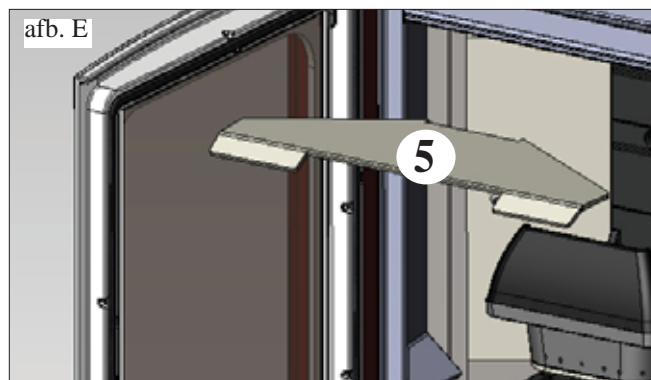
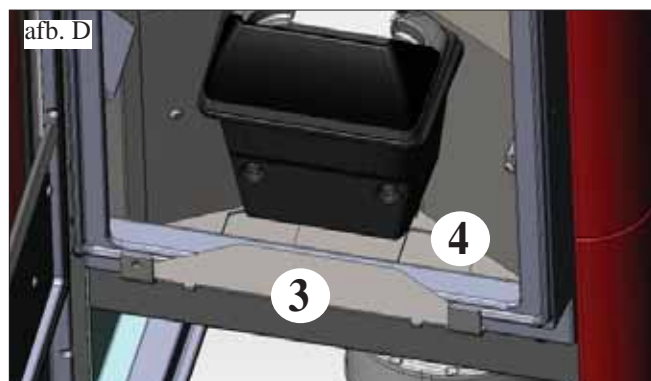
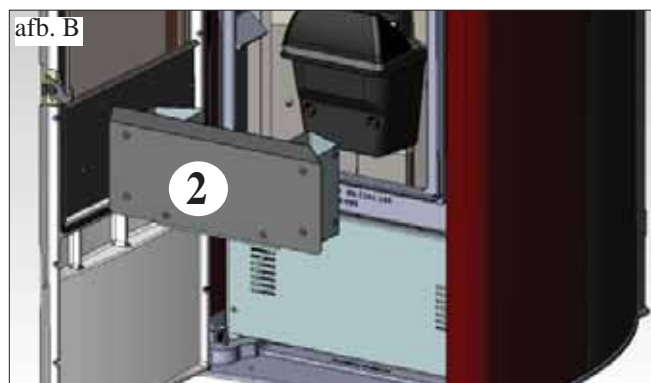
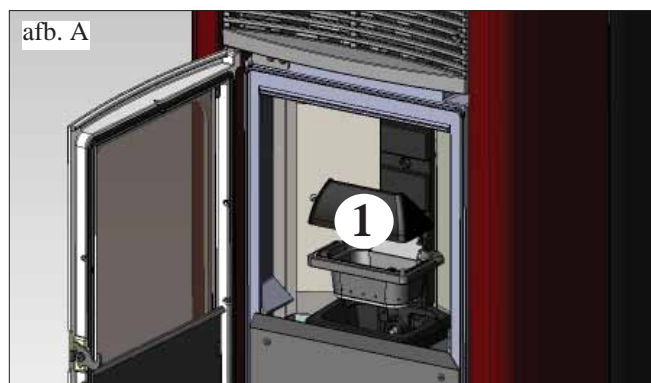
- Haal de aslade eruit en ledig ze (2 - afb. B) in een niet ontvlambare bak (de assen kunnen delen bevatten die nog warm zijn en/of sintels).
- Maak de binnenkant van de haard, de vuurplaat en de ruimte rondom de haard waar de assen vallen schoon met een aszuiger.
- Verwijder de vuurhaard (1 - afb. A) en schuur hem met het bijgeleverde borsteltje. Maak de eventueel verstopte gaten schoon.
- Maak de vuurhaard schoon met de aszuiger, alsook, indien nodig, de randen van de vuurhaard en de basis.
- Reinig, indien nodig, het glas (als het koud is).

**Zuig nooit warme assen op. Dit heeft nadelige gevolgen voor de stofzuiger en verhoogt het risico op brand in de woning.**

## WEKELIJKS ONDERHOUD

- Verwijder de aslade (2 - Fig. B) en verwijder het schutbord rookdoorgang (3 - Fig. C-D) dat zich onder het haardonderstel bevindt door het op te tillen naar boven toe en stofzuig de bodem ervan (4 - Fig. D).

- Haal de bovenkant eraf (5 - afb. E) en gooi de resten in de aslade.



# ONDERHOUD

## SEIZOENSGEBONDEN ONDERHOUD

(bestemd voor de dealer)

Dit bestaat uit:

- Volledige interne en externe reiniging
- Grondige reiniging van de buizen in het rooster van de warme-luchtuitgang van de kachel
- Grondige reiniging en het verwijderen van de afzettingen van de vuurhaard en de desbetreffende ruimte
- Reiniging van rookverwijderaar, mechanische controle van de speling en de bevestigingen
- Reiniging van het rookgaskanaal (vervanging van de afsluiting van de rookgasafvoer)
- Reinigen van het rookkanaal en van de verticale wisselleidingen gelegen achter de verticale schotten in de haard
- Reiniging van de ruimte waar zich de ventilator voor de rookgasafvoer bevindt, reiniging van de drukschakelaar, controle van het thermokoppel.
- Reiniging, inspectie en verwijderen van de aanslag in de ruimte waar zich de ontstekingsweerstand bevindt, eventuele vervanging van de weerstand
- Reiniging/controle van het synoptische paneel
- Visuele inspectie van de elektriciteitskabels, de aansluitingen en de voedingskabel
- Reiniging van de pellettank en controle speling van het geheel vultschroef-reductiemotor
- Vervanging van de afsluiting van de deur
- Functionele test, vullen van de vultschroef, ontsteking, werking gedurende 10 minuten en uitdoven

Wanneer de kachel intens gebruikt wordt, is het raadzaam het rookgaskanaal om de 3 maanden te reinigen.

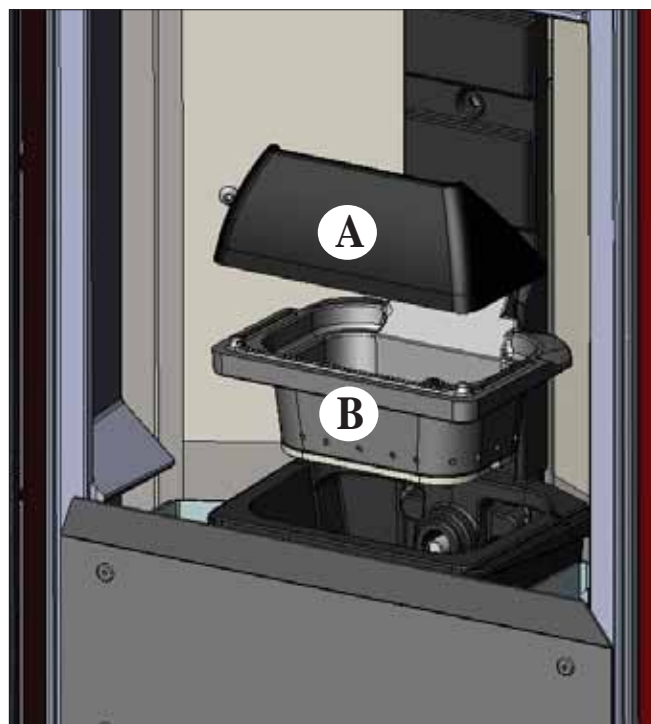
### LET OP !!!

Wanneer na de normale reiniging de bovenkant van de vuurhaard (A) (afb. 1) en de onderkant van de vuurhaard (B) (afb. 1) NIET CORRECT geplaatst worden, dan kan dit de werking van de kachel negatief beïnvloeden.

Controleer dus voor de ontsteking van de kachel of de delen van de vuurhaard correct geplaatst zijn (afb. 2) zonder de aanwezigheid van assen of onverbrande pelletkorrels op de contactperimeter.

N.B.:

- Onbevoegde wijzigingen zijn verboden
- Gebruik reserveonderdelen die door de fabrikant worden aanbevolen
- Het gebruik van niet-originele onderdelen brengt het vervallen van de garantie met zich mee.



afb. 1



afb. 2

# ADVIES VOOR MOGELIJKE PROBLEMEN

In geval van problemen, wordt de kachel automatisch uitgeschakeld, waarbij de uitdovingsprocedure uitgevoerd wordt. Op het display verschijnt er een aanduiding met betrekking tot de reden van de uitdoving (zie hieronder voor de verschillende aanduidingen).

Koppel nooit de stekker los tijdens de uitdovingsfase wanneer deze het gevolg is van een blokkering.

Wanneer er een blokkering is opgetreden, dan dient de uitschakelingsprocedure plaats te vinden (15 minuten met akoestisch signaal). Druk vervolgens op de toets .

Ontsteek de kachel niet opnieuw voordat u de oorzaak van de blokkering heeft geverifieerd en de vuurhaard heeft **SCHOONGEMAAKT/LEEGGEMAAKT**.

## AANDUIDINGEN VAN EVENTUELE OORZAKEN VAN BLOKKERINGEN, AANWIJZINGEN EN OPLOSSINGEN:

**1) Signalering: H1) Controleer / luchtdoorstroming** (treedt op als de stroom sensor onvoldoende verbrandingsluchtstroom detecteert).

**Probleem:** Uitschakeling wegens gebrek depressie in de verbrandingskamer

**Acties:** De stroom kan onvoldoende zijn als de deur open is, er geen perfecte afdichting van de deur is (bijvoorbeeld pakking), als er een probleem is van luchtinlaat of uitlaat van gassen of als het haardonderstel verstopt is.

Controleer:

- sluiting van de deur
- inlaatkanaal verbrandingslucht (schoonmaken door aandacht te schenken aan de elementen van de stroom sensor):
- de stroom sensor schoonmaken met droge lucht (zoals deze voor PC-toetsenborden)
- kachel locatie: mag niet tegen een muur worden gemonteerd
- locatie en netheid haardonderstel (met frequentie afhankelijk van het soort pellet)
- rookkanaal (schoonmaken)
- Installatie (indien deze niet voldoet aan de norm en meer dan 3 bochten vertoont, de uitlaat van gassen is niet normaal)

Als u een storing van de sensor vermoedt, koud testen. Indien na het veranderen van de omstandigheden, bij het openen van de deur bijvoorbeeld, de weergegeven waarde niet verandert is het een probleem van de sensor. Het alarm van lage druk kan ook optreden tijdens de fase van ontsteking, als de stroming sensor begint te controleren vanaf 90 ° na de start van de ontstekingcyclus.

**2) Signalering: H2) Storing motor uitlaat gassen** (treedt op als de snelheidssensor rookafvoer een fout detecteert)

**probleem:** Uitschakeling wegens detectie onregelmatigheid snelheid rookafvoer

- Acties:**
- Controleer werking rookafvoer (aansluiting snelheidssensor) (technische bijstandsdienst)
  - Controleer netheid rookkanaal
  - Controleer elektrische installatie (aarding)
  - Controleer elektronische kaart (technische bijstandsdienst)

**3) Signalering: SF (H3) Stop vlam** (treedt op als thermokoppel een temperatuur van rook detecteert lager dan de ingestelde waarde, die dit interpreteert als de afwezigheid van de vlam)

**Probleem:** Uitschakeling wegens ineenstorting temperatuur rook

Er kan geen vlam zijn opgetreden, omdat:

- Controleer gebrek pellets in de voorraadbak
- Controleer of een te veel aan pellets de vlammen hebben gesmoord, controleer de kwaliteit van de pellets (technische bijstandsdienst)
- Controleer of de maximaalthermostaat geactiveerd is (technische bijstandsdienst)
- Controleer of de drukregelaar de voeding van de reductiemotor heeft "afgesloten" (controle schoorsteen, enz.) (technische bijstandsdienst)

**4) Signalering: AF (H4) Ontsteking gefaald** (treedt op als in de maximale tijd van 15 minuten geen vlammen verschijnen of als de opstarttemperatuur niet bereikt is).

**Probleem:** Uitschakeling omwille van onjuiste rooktemperatuur tijdens de ontsteking.

Onderscheid de volgende twee gevallen:

**Vlam is NIET verschenen**

- Acties:** Controleer:
- positionering en het schoonmaken van het haardonderstel
  - functionaliteit ontstekingsweerstand (technische bijstandsdienst)
  - omgevingstemperatuur (indien minder dan 3 ° C een aanmaakblokje gebruiken) en luchtvochtigheid.
  - Probeer aan te steken met een aanmaakblokje.

**Vlam verscheen maar na het opschrift Avvio (ontsteking) verscheen BloccoAF / No Avvio**

- Acties:** Controleer:
- werking thermokoppel (technische bijstandsdienst)
  - start temperatuur ingesteld in de parameters (technische bijstandsdienst)

# ADVIES VOOR MOGELIJKE PROBLEMEN

- 5) Signalering:** **H5 blokkering black out** (geen fout van de kachel).  
**Probleem:** **Uitschakeling als gevolg van stroomuitval**  
**Acties:** Controleer de elektrische aansluiting en dalingen van de spanning.
- 6) Signalering:** **H6 thermokoppel storing of losgekoppeld**  
**Probleem:** **Uitschakeling omwille van thermokoppel defect of losgekoppeld**  
**Acties:** • Controleer de aansluiting van het thermokoppel aan de kaart: controleer functionaliteit met koud testen (technische bijstandsdienst).
- 7) Signalering:** **H7 te hoge rooktemperatuur** (uitschakeling te wijten aan overmatige rook temperatuur)  
**Probleem:** **Uitschakeling door het overschrijden van de maximale temperatuur van de rookgassen.**  
Een overmatige rooktemperatuur kan afhangen van: het soort pellets, fout in de rookafzuiging, geïmproviseerd kanaal, onjuiste installatie, “drift” van de reductiemotor, gebrek aan luchttoevoer in het lokaal.
- 8) Signalering:** **“Bat. 1”**  
**Probleem:** **De kachel stopt niet, maar je hebt het opschrift op het display.**  
**Acties:** • De back-up batterij op het kaart moet vervangen worden.
- 9) Signalering:** **A LC:** Treedt op bij een abnormaal en onvoldoende stroomverbruik van de reductiemotor.  
**Acties:** Werking controleren (technische bijstandsdienst): reductiemotor - drukregelaar - thermostaat reservoir - elektrische aansluitingen en elektronische kaart
- 10) Signalering:** **A HC:** Doet zich voor bij een abnormaal en overdreven stroomverbruik van de reductiemotor.  
**Acties:** Werking controleren (technische bijstandsdienst): reductiemotor - elektrische aansluiting en elektronische kaart”

## OPMERKING:

*De schoorsteenpot en het rookkanaal waarmee de ketel op vaste brandstof is aangesloten moeten een keer per jaar schoon gemaakt worden (controleer of in het land van gebruik verband houdende normen bestaan).*

*Het gevaar voor een schoorsteenbrand neemt toe als u het rookkanaal en de schoorsteen niet regelmatig laat controleren en reinigen.*

## **BELANGRIJK !!!**

*Mocht zich een brand voordoen in de kachel, in het rookkanaal of in de schoorsteen dan dient men als volgt te werk te gaan:*

- Haal de stekker uit het stopcontact
- Blus met een kooldioxide CO<sub>2</sub>-blusser
- Waarschuw de Brandweer

**PROBEER HET VUUR NOOIT MET WATER TE BLUSSEN!**

*Laat het apparaat vervolgens door uw Dealer controleren. Laat de haard door een erkend technicus controleren.*

---

# CHECK LIST

---

**Te integreren met een complete bestudering van het technische blad**

## Plaatsing en installatie

- De inbedrijfstelling door een erkende Dealer die het garantiebewijs.
- Ventilatie van de installatieruimte.
- Het rookkanaal/de schoorsteen worden uitsluitend voor de kachel gebruikt.
- Het rookkanaal heeft: maximaal 3 bochten  
en is maximaal 2 meter lang horizontaal.
- de schoorsteen steekt boven de refluxzone uit.
- de rookafvoerbuizen zijn gemaakt van passend materiaal (inox staal is aanbevolen).
- in het geval van de doorgang van mogelijk brandbare materialen (bijv. hout) zijn alle voorzorgsmaatregelen ter voorkoming van brand getroffen.

## Gebruik

- De gebruikte pellets hebben een goede kwaliteit en zijn niet vochtig.
- De vuurhaard en de asruimte zijn schoon en goed geplaatst.
- De deur is goed afgesloten.
- De vuurhaard bevindt zich in de speciale ruimte.

**ONTHOUD dat u de VUURHAARD UITZUIGT VOORDAT U DE KACHELAANSTEEKT**  
**Probeer de kachel nooit opnieuw aan te steken als dit eerder niet gelukt is. Leeg eerst de vuurhaard**

---

## OPTIES

---

### **TELEFOONSCHAKELAAR VOOR ONTSTEKING OPAFSTAND (cod. 762210).**

Het is mogelijk de kachel op afstand te laten ontsteken door uw Dealer te vragen een telefoonschakelaar op de seriële poort op de achterkant van de kachel aan te sluiten met behulp van het kabeltje (code 621240).

### **KANALISATIE KIT (code 758510) te plaatsen door de Erkende Technische Bijstandsdienst**

**KIT11 voor de kanalisatie van warme lucht naar een aangrenzende ruimte met een kanalisatiebuis met een lengte van max. 1,5 mt (code 645700).**

**KIT11 BIS voor de kanalisatie van warme lucht naar een aangrenzende ruimte met een kanalisatiebuis met een lengte van max. 5 mt (code 645710).**

### **AFSTANDBEDIENING code 633280**

---

## REINIGINGSACCESSOIRES

---



GlassKamin

Handig voor de reiniging van het keramiekglas



Aszuiger

Handig voor de reiniging van de haard.

*Estimada Senhora / Ex.mo Senhor*

*Agradecemos e felicitamos-nos por ter escolhido o nosso produto.*

*Antes de o utilizar, aconselhamos de ler atentamente este manual, de modo a poder usufruir de todas as prestações no melhor dos modos e em total segurança.*

*Para mais esclarecimentos ou necessidades contacte o REVENDEDOR junto do qual efectuou a compra ou consulte o nosso site internet [www.edilkamin.com](http://www.edilkamin.com) na opção CENTROS DE ASSISTÊNCIA TÉCNICA.*

#### **NOTA**

*- Após ter desembalado o produto, certifique-se da integridade e se o conteúdo está completo (manilha "mão fria", topo de cerâmica de encaixar, livro de garantia, luva, CD/ficha técnica, escova,, sais desumidificantes).*

*Em caso de anomalias contacte imediatamente o revendedor junto do qual efectuou a compra, ao qual deve entregar uma copia do livro de garantia e do talão de compra.*

*- Colocação em funcionamento/montagem*

*Deve ser absolutamente efectuada pelo - Centro Assistência Técnica - autorizado EDILKAMIN (CAT) pena a decadência da garantia. A colocação em funcionamento assim como está descrita pela norma UNI10683/2012 consiste numa série de operações de controlo efectuadas com a estufa instalada e finalizadas a acertar o funcionamento correcto do sistema e a correspondência do mesmo às normativas.*

*Junto do revendedor, no site [www.edilkamin.com](http://www.edilkamin.com) ou no número verde pode encontrar o nominativo do Centro Assistência mais perto.*

*- instalações incorrectas, manutenções efectuadas de modo incorrecto, uso impróprio do produto, descarregam a empresa produtora de qualquer eventual dano derivado da utilização.*

**- o número do talão de controlo, necessário para a identificação da estufa é indicado:**

- na parte alta da embalagem*
- no livro de garantia no interior da lareira*
- na placa aplicada na parte traseira do aparelho;*

*Esta documentação deve ser guardada para a identificação juntamente com o talão de compra cujos dados devem ser comunicados em ocasião de eventuais pedidos de informação e colocados à disposição em caso de eventual intervenção de manutenção;*

*- os particulares representados são graficamente e geometricamente indicativos.*

*A abaixo assinada EDILKAMIN S.p.A. com sede legal em Via Vincenzo Monti 47 - 20123 Milão - cód. Fiscal P.IVA 00192220192*

*Declara sob a própria responsabilidade que:*

*A estufa a pellet abaixo indicada é em conformidade com o Regulamento EU 305/2011 (CPR) e a Norma Europeia harmonizada EN 14785:2006*

*ESTUFAS A PELLETT, com marca comercial ITALIANA CAMINI denominada DIDA/DIDA PLUS*

*Nº de SÉRIE:                      Ref. Placa dados                      Declaração de desempenho (DoP - EK 106):                      Ref. Placa dados*

*Também declara que:*

*estufas com pellet de madeira DIDA/DIDA PLUS respeita os requisitos das directivas europeias:*

*2006/95/CEE - Directiva Baixa Tensão*

*2004/108/CEE - Directiva Compatibilidade Electromagnética*

*EDILKAMIN S.p.A. declina todas e quaisquer responsabilidades de mau funcionamento do aparelho em caso de substituição, montagem e/ou alterações efectuadas por pessoal não EDILKAMIN sem autorização da baixa assinada.*

## PRINCIPIO DE FUNCIONAMENTO

A estufa é projectada para produzir ar quente utilizando como combustível o pellet de madeira, cuja combustão é gerida electronicamente. Em seguida ilustramos o funcionamento (as letras fazem referência à figura 1)

O combustível (pellet) é retirado do depósito de armazenamento (A) e, através de um parafuso sem fim (B) ativada pelo motor redutor (C), é transportado no recipiente do forno de combustão (D).

O acendimento do pellet efectua-se através do ar quente produzido por uma resistência eléctrica (E) e aspirada no recipiente do forno através dum ventilador/extractor de fumos (F).

O fumo produzido pela combustão é extraído da lareira mediante o mesmo ventilador (F), e expulso pelo bocal (G) que há na zona baixa da parte de trás da caldeira.

A estufa DIDA/DIDA PLUS foi concebida para distribuir o ar quente produzido apenas no local de instalação.

Para poder canalizar o ar quente também para outras partes da casa será necessário utilizar os seguintes jogos opcionais (maiores detalhes na pág. 116).

- KIT DE TRANSFORMAÇÃO DE DIDA A DIDA PLUS constituído por ventilador, tubagem de 10 cm de diâmetro e acessórios.

- JOGO PARA CANALIZAÇÃO Nº 11 para distribuir ar quente também em um aposento ao lado

- JOGO PARA CANALIZAÇÃO Nº 11 BIS para distribuir ar quente também em um aposento distante.

A lareira, revestida de aço/ferro gusa, é fechada pela frente por uma portinha de vidro cerâmica (para abrir utilizar o punho apropriado “mão fria”).

A quantidade de combustível, a extracção fumos, a alimentação ar comburente, são regulados através de uma ficha electrónica dotada de software, de modo a obter uma combustão de alto rendimento e baixas emissões.

As fases principais podem ser comandas mediante o painel sinóptico ou pelo controlo remoto fornecido como opcional.

A estufa é dotada de uma tomada serial para a ligação com o cabo opcional (cód. 640560) aos dispositivos de ligação remota (cronotermostatos, etc.)

Há o revestimento exterior de cerâmica disponível com duas variedades de cor: **branco e bordô**.

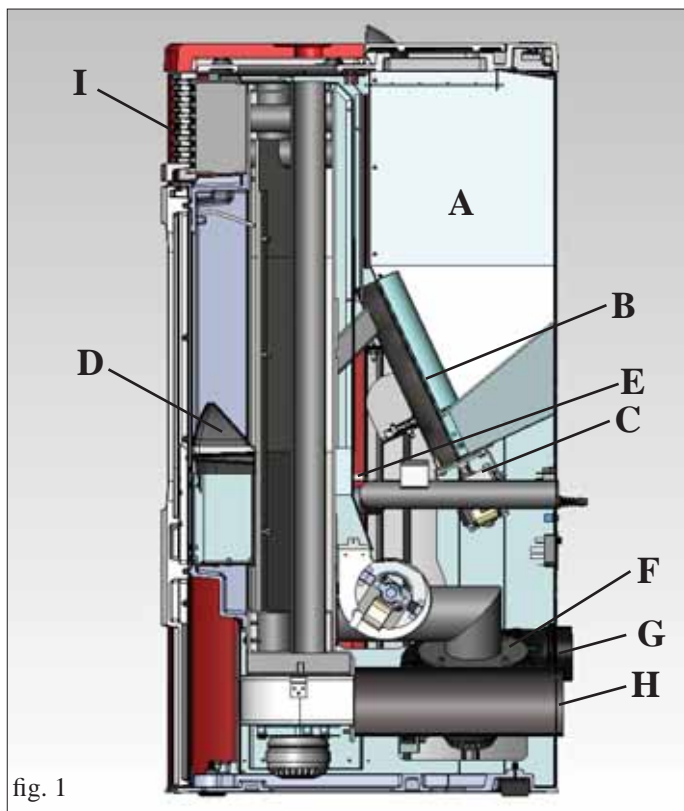


fig. 1

## INFORMAÇÕES PARA A SEGURANÇA

A estufa foi concebida para aquecer, através de uma combustão automática de pellet na lareira, o local no qual se encontra, por radiação e por movimento do ar que sai da grelha frontal (I).

- Este aparelho não é destinado a ser usado por pessoas, inclusive crianças, com capacidades físicas, sensoriais ou mentais reduzidas. As crianças devem ser sob vigilância para assegurar-se que não brinquem com o aparelho.

- Os riscos principais derivados do uso da estufa são ligados a um não respeito das normas de instalação ou a um contacto directo com as partes eléctricas em tensão (internas) ou a um contacto com o fogo e partes quentes (vidro, tubos, saída de ar quente) à introdução de substâncias estranhas, a combustíveis não recomendados, a uma manutenção incorrecta ou o accionamento repetido da tecla de acendimento sem se ter esvaziado o cadinho.

- No caso de falha no funcionamento de componentes ou de anomalias, a estufa é dotada de dispositivos de segurança que garantem que se desliga, deixar que aconteça sem intervenção.

- Para um funcionamento regular a estufa deve ser instalada respeitando quando descrito nesta ficha.

- Durante o funcionamento não se deve abrir a porta: a combustão é de facto gerida automaticamente e não precisa de intervenção.

- Utilizar como combustível apenas pellet de madeira de 6 mm. de diâmetro de óptima qualidade e certificado.

- Em caso algum devem ser introduzidas na lareira ou no depósito substâncias estranhas em relação ao pellet.

- Para a limpeza do canal de fumo (conduto que liga a boca de saída fumos da estufa com a chaminé) não devem ser utilizados produtos inflamáveis.

- As partes da lareira e do depósito devem ser aspiradas apenas a FRIO.

- O vidro pode ser limpo a FRIO com o produto apropriado aplicado com um pano (por ex.: Glasskamin da Edilkamin).

- Evitar abrir a porta da câmara de combustão com a estufa quente. Esperar que o produto se arrefeça naturalmente.

- A estufa não deve funcionar com a porta aberta, com o vidro quebrado ou com a porta para carregamento de pellet aberta.

- Não deve ser utilizada como escada ou como base de apoio.

- Não apoiar a roupa directamente na estufa para secar. Eventuais estendais ou objectos similares devem ser colocados perto da estufa a uma distância de segurança (**perigo de incêndio**).

- Certificar-se que a estufa seja colocada e acesa por CAT habilitado Edilkam (Centro Assistência Técnica) conforme as indicações da ficha presente; condições indispensáveis para a validade da garantia.

- Durante o funcionamento da estufa, os tubos de descarga e a porta atingem altas temperaturas (não tocar sem a luva apropriada).

- Não depositar objectos não resistentes ao calor nas proximidades da estufa

- NUNCA usar combustíveis líquidos para acender a estufa ou reavivar as brasas.

- Não obstruir as aberturas de areação no local de instalação, nem as entradas de ar da própria estufa.

- Não molhar a estufa, não aproximar-se das partes eléctricas com as mãos molhadas.

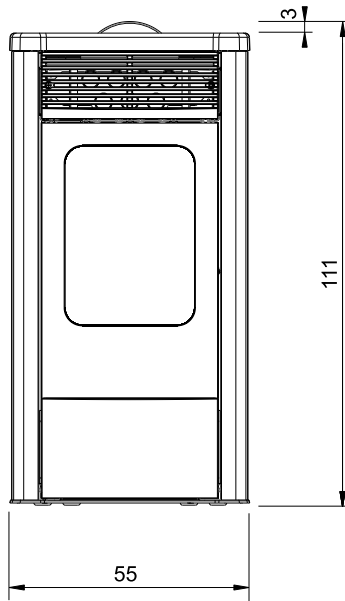
- Não introduzir reduções nos tubos de descarga fumos.

- A estufa deve ser instalada em locais apropriados à prevenção anti-incêndio e servidos de todos os serviços (alimentação e descargas) que o aparelho pode exigir para um funcionamento correcto e seguro.

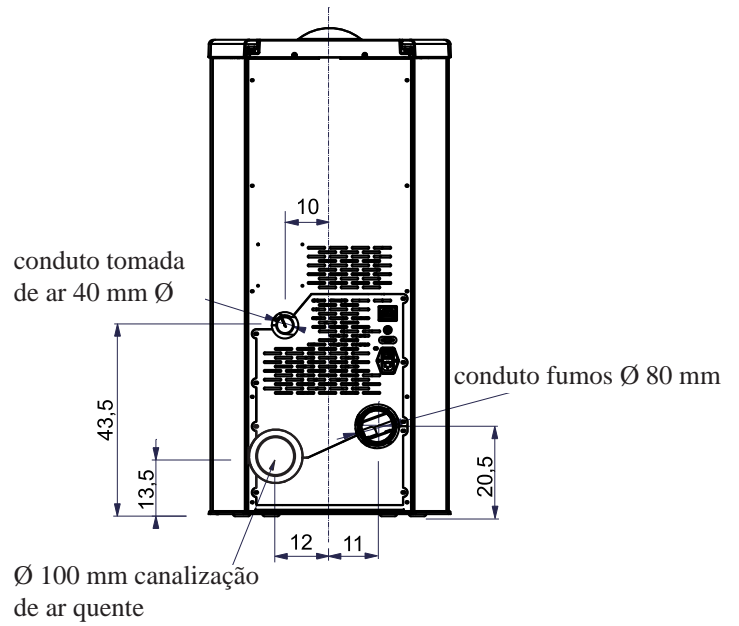
- **EM CASO DE PROBLEMAS AO ACENDER, NÃO ACENDER ANTES DE TER ESVAZIADO O RECIPIENTE DO FORNO (PODE PROVOCAR DANOS).**

# DIMENSÕES

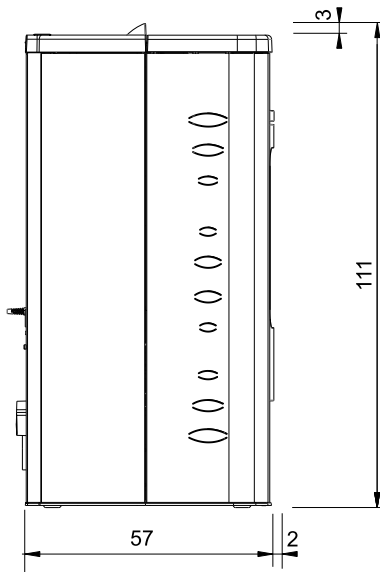
FRENTE



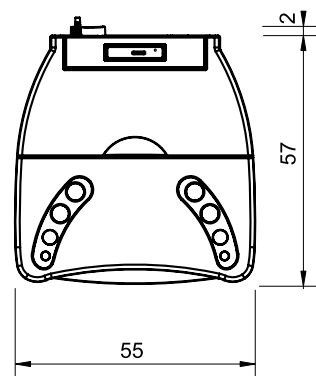
RETRO



LADO



PLANTA



## MONTAGEM DO TOPO

A estufa é fornecida com as laterais metálicas já montadas excepto o topo de cerâmica, embalado à parte (fig. 1).

Colocar o topo de cerâmica nas respectivas ranhuras \* presentes no topo de ferro fundido.

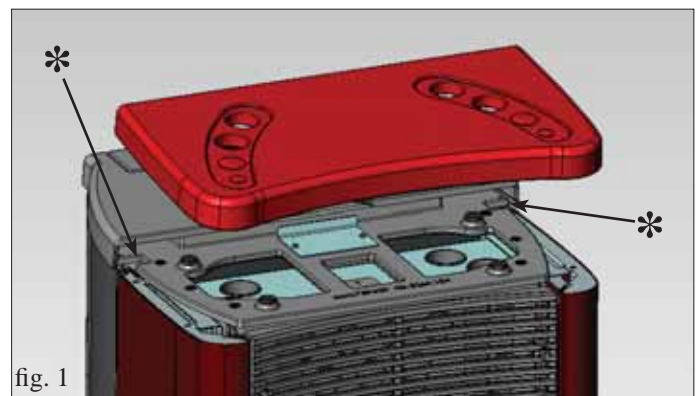
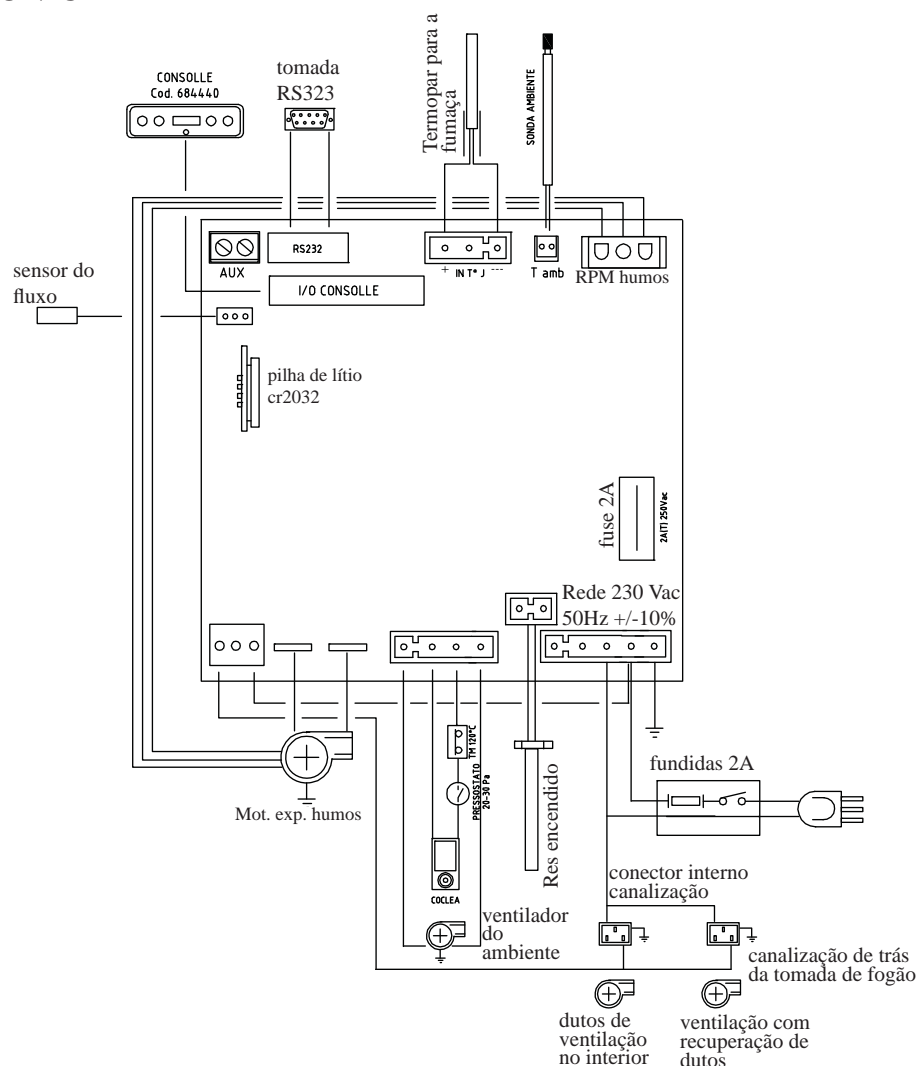


fig. 1



# APARELHOS ELETRÓNICOS

## • FICHA ELECTRÓNICA



## DISPOSITIVOS DE SEGURANÇA

### • TERMOPAR:

colocado na descarga dos fumos detecta a temperatura. Em base aos parâmetros programados controla as fases de ligação, trabalho e processo para desligar.

### • PRESSOSTATO DIFERENCIAL:

Instalado na área de aspiração dos fumos, intervém quando são detectados problemas de depressão no circuito de fumos (exemplo: conduta de coleta e evacuação dos fumos obstruída).

### • TERMOSTATO DE SEGURANÇA

Intervém no caso cuja temperatura no interior da estufa seja demasiado elevada. Bloqueia o carregamento do pellet provocando o desligamento da estufa.

### PORTA SERIAL

Na saída serial RS232 com cabo apropriado (cód. 640560) é possível instalar pelo CAT (Centro assistência técnica) um opcional para o controlo dos processos de ligar e desligar, ex. termostato ambiente.

A saída serial encontra-se na parte traseira da estufa.

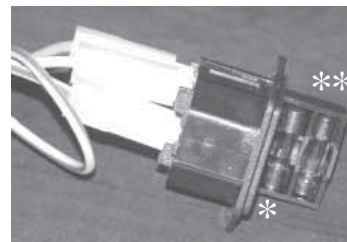
### BATERIA TAMPÃO

Na ficha electrónica é presente uma bateria tampão (tipo CR2032 de 3 Volt). O seu mau funcionamento (não considerável defeito de produto, mas normal desgaste).

Para mais informações, contactar o CAT (Centro assistência técnica) que efectuou a 1ª ligação.

### “FUSÍVEL

na tomada com interruptor situada na traseira da caldeira, há montados dois fusíveis, dos quais um funcional \* e o outro de reserva \*\*.



# CARACTERÍSTICAS

## CARACTERÍSTICAS TERMOTÉCNICAS nos termos da EN 14785

	Potência nominal	Potência Reduzida	
Capacidade térmica queimada	13,3	3,7	kW
Potência térmica	12	3,5	kW
Rendimento / Eficiência	90	91	%
Emissão CO (13% O2)	0,015	0,028	%
Temperatura dos fumos	171	88	°C
Consumo combustível	2,9	0,8	kg/h
Capacidade depósito	12	10	kg
Tiragem mínima	30		Pa
Autonomia	9,5	34	horas
Volume aquecível *	315		m <sup>3</sup>
Diâmetro conduto fumos (macho)	80		mm
Diâmetro conduto tomada de ar (macho)	40		mm
Peso com embalagem (Dida / Dida Plus)	192/195		kg

## DADOS TÉCNICOS PARA DIMENSIONAMENTO DO CONDUTO PARA FUMOS

	Potência nominal	Potência Reduzida	
Potência térmica	12	3,5	kW
Temperatura dos fumos	187	98	°C
Tiragem mínima	5		Pa
Caudal de fumos	8,1	5	g/s

\* O volume aquecido é caculado considerando um isolamento da caixa como de L 10/91 e sucessivas alterações e um pedido de calor de 33 Kcal/m<sup>3</sup> hora.

## CARACTERÍSTICAS ELÉCTRICAS

Alimentação	230Vac +/- 10% 50 Hz		
Potência absorvida média	120	W	
Potência absorvida em ligação	400	W	
Potência na ficha electrónica*	Fusível 2AT, 250 Vac		

Obs.

- 1) ter em consideração que os aparelhos externos podem provocar disturbo ao funcionamento da ficha electrónica.
- 2) atenção: intervenções nos componentes em tensão, manutenção e/ou controlos devem ser efectuados por pessoal qualificado.  
(Antes de efectuar qualquer tipo de manutenção, desintroduzir o aparelho da rede de alimentação eléctrica)

Os dados indicados acima são indicativos e foram obtidos na fase de certificação junto ao organismo notificado.  
EDILKAMIN s.p.a. reserva-se de alterar sem pré-aviso os produtos e a sua opinião.

# INSTALAÇÃO

Todas as leis locais e nacionais e as normas Europeias devem ser observadas na instalação e no uso do aparelho.

Em Itália, consultar a norma UNI 10683/2012, além de eventuais indicações regionais ou das ASL locais.

Em França, consultar o Decreto 2008-1231, art. R131-2. É indispensável consultar as leis em vigor em cada país. Em caso de instalação em condomínio, pedir a autorização ao administrador.

## CONTROLO DE COMPATIBILIDADE COM OUTROS DISPOSITIVOS

Em Itália esta estufa NÃO deve ser instalada em um mesmo ambiente em que também haja equipamento de aquecimento a gás do tipo B (p. ex.: caldeiras a gás, caldeiras e equipamento dotados de exaustores) porque poderá causar depressão no ambiente e comprometer o funcionamento deste outro equipamento ou sofrer influências do mesmo.

## CONTROLO DE LIGAÇÃO ELÉCTRICA (posicionar a tomada de corrente num ponto facilmente acessível)

A estufa é fornecida por um cabo de alimentação eléctrica que se deve ligar a uma tomada de 230V 50Hz, de preferência com interrupção magnetotérmico. Variações de tensão superiores a 10% podem comprometer a estufa. O sistema eléctrico deve ser a norma; verificar em especial a eficiência do circuito de terra. A não eficiência do circuito de terra provoca o mau funcionamento do qual Edilkamin não pode ser encarregada. A linha de alimentação deve ser de secção apropriada à potência da estufa.

## POSICIONAMENTO

Para o funcionamento correcto, a estufa deve ficar numa posição nivelada. Verificar a capacidade do pavimento.

## DISTÂNCIAS DE SEGURANÇA ANTI-INCÊNDIO

A instalação da estufa deve respeitar as seguintes condições de segurança:

- distância mínima de materiais inflamáveis de 20 cm. aos lados e atrás.

- na frente da estufa não podem ser colocados materiais inflamáveis a menos de 80 cm.

Caso não seja possível respeitar as distâncias acima indicadas, será necessário providenciar medidas técnicas e de alvenaria para evitar qualquer risco de incêndio. No caso de conexão em uma parede de madeira ou de outro material inflamável, isolar apropriadamente o conduto de descarga de fumos.

## ENTRADA DO AR (a ser realizada impreterivelmente)

É indispensável que o cómodo em que a estufa for colocada uma entrada de ar a medir pelo menos 80 cm<sup>2</sup> de maneira a garantir a substituição do ar consumido pela combustão.

Em França, consultar o Decreto 2008-1231.

Em alternativa, é possível apanhar o ar para a estufa directamente do exterior mediante um prolongamento de aço do tubo de 4 cm de  $\phi$  situado nas costas da própria estufa.

O tubo deve medir menos de 1 metro de comprimento e não deve ter curvas; deve terminar com um troço a 90° graus virado para baixo ou com uma protecção contra o vento.

Em todo o caso, ao longo de todo o percurso à conduta da entrada de ar deve ser garantido um vão livre de pelo menos 12 cm<sup>2</sup>.

O terminal externo da conduta da entrada de ar deve estar protegido por uma rede mosquiteira que não reduza o vão de passagem útil para menos de 12 cm<sup>2</sup>.

## DESCARGA FUMOS

**O sistema de descarga deve ser unico para a estufa (não se admitem descargas na chaminé com outros dispositivos).**

Em Alemanha, a descarga pode ser efectuada com tubo múltiplo após a verificação por parte de um limpador de chaminé.

A descarga de fumo realiza-se pelo tubo de 8 cm. de diâmetro situado na parte de trás da la estufa. A descarga fumos deve ser ligada com o exterior utilizando os tubos em aço certificados EN 1856 O tubo deve ser vedado hermeticamente.

Para a resistência dos tubos e o eventual isolamento é necessário utilizar materiais resistentes às altas temperaturas (silicone ou massas para altas temperaturas).

O único trajeto horizontal admitido pode ter um comprimento até 2 m. é possível um número de curvas com amplitude max de 90° (em relação à vertical) até 3.

É necessário ( se a descarga não se introduz numa chaminé) um trajecto vertical e um terminal anti-vento (referência UNI 10683). Se o canal de fumo for do externo deve ser isolado apropriadamente. Se o canal se introduz numa chaminé, esta deve ser apropriada para combustíveis sólidos e se maior de  $\phi$  150 mm, é necessário ajustar com tubos de secção e materiais apropriados (ex. aço  $\phi$  80 mm).

Todos os trajectos do conduto fumos devem ser inspeccionados. As chaminés e condutos de fumo aos quais estão ligados os aparelhos utilizadores de combustíveis sólidos devem ser limpos pelo menos uma vez por ano (verificar se na própria nação existe uma normativa relacionada).

A ausência de controlo e limpeza regulares aumenta a probabilidade de incêndio da chaminé. Em caso proceder como de seguida: não apagar com água, esvaziar o depósito pellet. Contactar o pessoal especializado antes de reiniciar a máquina. Esta caldeira térmica foi projectada para funcionar com qualquer condição climática. No caso de condições particulares, tais como vento forte, poderão intervir os sistemas de segurança que levarão ao desligamento da caldeira térmica. Neste caso, não deixar o aparelho funcionar com os dispositivos de segurança desabilitados, caso este problema persista contactar o Centro de Assistência Técnica.

## CASOS TÍPICOS

Fig. 1

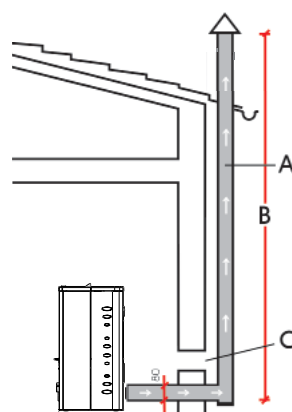
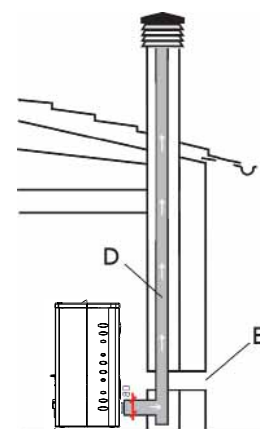


Fig. 2



- A: chaminé em aço isolada
- B: altura mínima 1,5m e pata além da gronda do tecto
- C-E: tomada de ar do ambiente externo (secção passante mínimo 80 cm<sup>2</sup>)
- D: chaminé em aço, interna à chaminé existente em cimento.

## CHAMINÉ

As características fundamentais são:

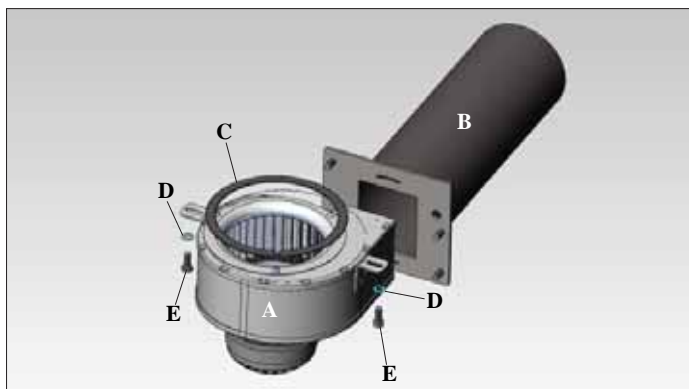
- secção interna à base igual ao da chaminé
- secção de saída menor do duplo da chaminé
- posição ao vento, acima do tecto e fora das zonas de refluxo.

# CANALIZAÇÃO DO AR QUENTE

## KIT DE TRANSFORMAÇÃO DE ESTUFA DIDA PARA ESTUFA DIDA PLUS (opcional cód. 758510)

Para poder distribuir o ar quente também em outras partes da casa, além daquele em que a caldeira esteja instalada, é necessário montar os seguintes componentes.

- 1 ventilador centrífugo (A)
- 1 tubo de canalização com engate para flange (B)
- 1 guarniç. 10x2 adesiva L=450 (C)
- 2 anilhas planas D.6x12 (D)
- 2 parafusos T.E. 6x16 (E)



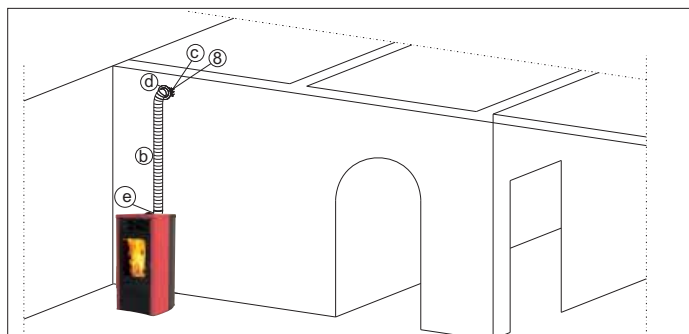
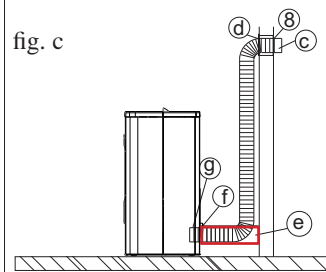
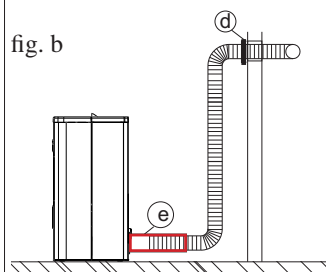
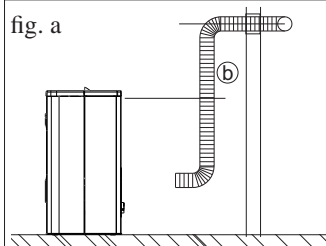
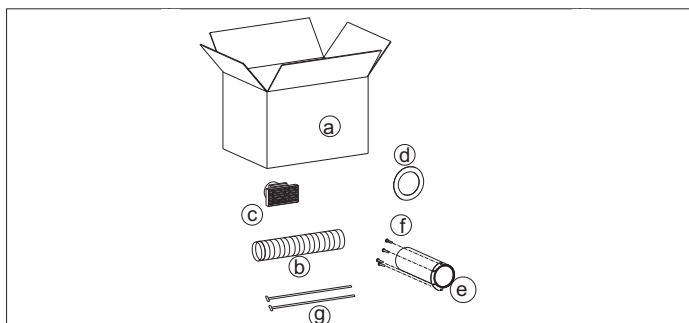
## JOGO 11 (cód. 645700) PARA CANALIZAR O AR QUENTE ATÉ UM APOSENTO AO LADO DE ONDE A CALDEIRA ESTEJA INSTALADA

1	Caixa	1
3	Tubo Ø 10	1
4	Bocal terminal	1
5	Rosácea de parede	1
6a	Capa do tubo	1
7	Parafusos para prender a capa do tubo	4
8	Abraçadeira de fixação dos tubos	2

### OBS.:

**A PARTE INICIAL DA MANGUEIRA DEVE ESTAR INTEIRAMENTE “ESTICADA” PARA ELIMINAR AS DOBRAS; DESTA FORMA O DIÂMETRO INTERIOR SE ALARGARÁ SENSIVELMENTE E FAVORECERÁ O ENCAIXE.**

- Definir o posicionamento da caldeira relativamente às paredes (fig. a).
- Cortar a capa do tubo na medida certa (6a) a actuar na parte do lado da parede (fig. b).
- Arrumar a caldeira na posição definitiva.
- Estender o tubo de alumínio (3) para a canalização do ar quente, sem encaixá-lo no bocal da caldeira.
- Prender antes a rosácea (5) e a capa do tubo (6) no tubo de alumínio sem fixá-lo (fig. b).
- Prender o tubo de alumínio no bocal de saída de ar quente na parte de trás da caldeira (8) (fig. c).
- Arrumar a capa do tubo (6a) na posição definitiva e prendê-la na parte de trás, a utilizar os parafusos fornecidos (7) (fig. c).
- Instalar o bocal terminal (4) e o respectivo tubo de alumínio (3) (fig. c).
- Prender a rosácea na parede (5) a utilizar silicone (fig. c).



# CANALIZAÇÃO DO AR QUENTE

**JOGO 11 BIS (cód. 645710) PARA CANALIZAR AR QUENTE PARA UM APOSENTO LONGE, ALÉM DA-QUELE ONDE ESTEJA INSTALADA A CALDEIRA.**

1	Caixa	1
2	Tubo Ø 10	1
4	Bocal terminal	1
5	Rosácea de parede	1
6a	Capa do tubo	1
7	Parafusos de fixação da capa do tubo	4
8	Abraçadeira de fixação do tubo	2
9	Colar de parede	2
10	Parafusos	4
11	Calços	4

**OBS.:**

**A PARTE INICIAL DA MANGUEIRA DEVE ESTAR INTEIRAMENTE “ESTICADA” PARA ELIMINAR AS DOBRAS; DESTA FORMA O DIÂMETRO INTERIOR SE ALARGARÁ SENSIVELMENTE E FAVORECERÁ O ENCAIXE.**

- Definir o posicionamento da caldeira relativamente às paredes (fig. a).
- Cortar a capa do tubo na medida certa (6a) a actuar na parte do lado da parede (fig. b).
- Arrumar a caldeira na posição definitiva.
- Estender o tubo de alumínio (2) para a canalização do ar quente, sem encaixá-lo no bocal da caldeira.
- Prender antes a rosácea (5) e a capa do tubo (6a) no tubo de alumínio sem fixá-lo (fig. b).
- Prender o tubo de alumínio no bocal de saída de ar quente na parte de trás da caldeira (8) (fig. c).
- Arrumar a capa do tubo (6a) na posição definitiva e prendê-la na parte de trás, a utilizar os parafusos fornecidos (7) (fig. c).
- Instalar o bocal terminal (4) e o respectivo tubo de alumínio (2) fixação por a parede gola (9) e com cavilhas de parafusos (10-11) (Fig. C).
- Prender a rosácea na parede (5) a utilizar silicone (fig. c).

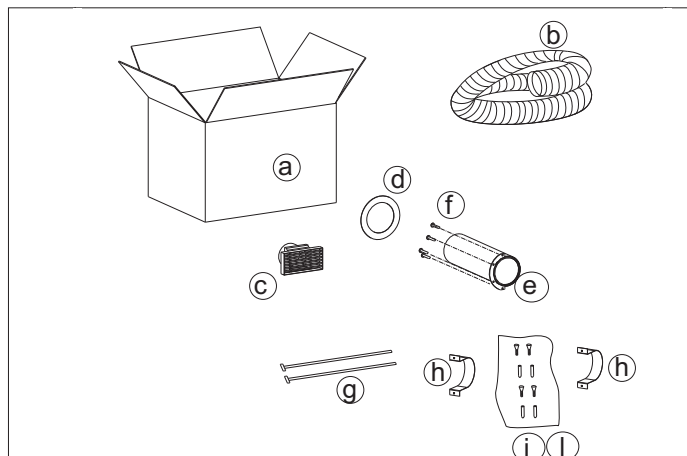


fig. a

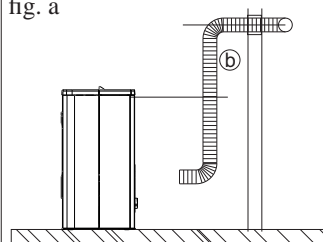


fig. b

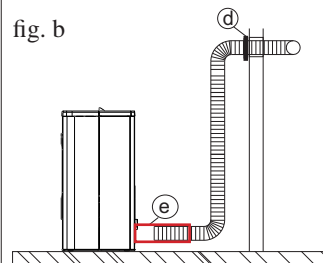
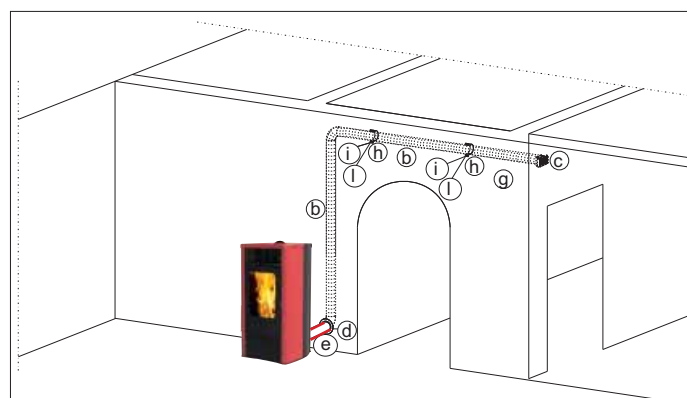
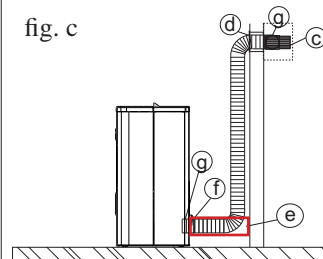


fig. c



# INSTRUÇÕES DE USO

A colocação em serviço, a primeira colocação em funcionamento e os ensaios finais devem ser realizados por um centro de assistência técnica autorizado pela Edilkamin (CAT) a respeitar a norma UNI 10683/2012.

Dita norma indica as operações de verificação a serem realizadas com a finalidade de assegurar que o sistema esteja a funcionar correctamente.

O CAT também providenciará a calibragem da estufa em base ao tipo de pellet e às condições de instalação e, desta forma, activará a garantia.

Caso não seja colocado em funcionamento pela primeira vez por um C.A.T. autorizado a garantia não será activada.

Para informações consultar o site [www.edilkamin.com](http://www.edilkamin.com)

Durante as primeiras ligações podem-se desenvolver ligeiros cheiros de verniz que desaparecerão em breve tempo.

Antes de acender é necessário verificar:

- ==> A correcta instalação
- ==> A alimentação eléctrica.
- ==> O fecho da porta, que deve ser resistente
- ==> A limpeza do recipiente do forno
- ==> A presença no display de indicação de stand by (data, potência ou temperatura intermitente)

## CARREGAMENTO DOS PELLETS NO DEPÓSITO

Para o acesso ao depósito, abrir a tampa metálica \* (fig. 1).

### ATENÇÃO:

Se carregar a estufa enquanto estiver em funcionamento, logo quente utilizar a luva apropriada dada em dotação.

### NOTA sobre o combustível.

DIDA/DIDA PLUS é projectada e programada para queimar pellet de madeira de diâmetro de 6 mm cerca.

O pellet é um combustível que se apresenta na forma de pequenos cilindros obtidos prensando a serradura, a altos valores sem uso de colantes ou outros materiais estranhos.

Vende-se em sacos de 15 Kg.

Para NÃO comprometer o funcionamento da estufa é indispensável NÃO queimar outras coisas.

A utilização de outros materiais (madeira incluída), detectável da análise de laboratório, implica a decadência da garantia.

EDILKAMIN projectou, testou e programou os próprios produtos para que garantam as melhores prestações com pellet das seguintes características:

**diâmetro: 6 milímetros**

**comprimento máximo: 40 mm**

**humidade máxima: 8 %**

**rendimento calor: 4300 kcal/kg pelo menos**

A utilização de pellet com várias características implica a necessidade de uma calibração específica, analogo àquelas que faz o CAT (centro assistência técnica) na 1ª ligação.

O uso de pellet não apropriado pode provocar: diminuição do rendimento; anomalias de funcionamento; bloqueios por obstrução, sujidade do vidro, incombustão.

Uma análise simples de pellet pode ser conduzida visivamente.

**Bom:** liso, comprimento regular, pouco pó.

**Fraco:** com separações longitudinais e transversais, muito pó, comprimento muito variável e com presença de corpos estranhos.



fig. 1

# INSTRUÇÕES DE USO

## PAINEL SINÓPTICO





### INDICAÇÕES DO DISPLAY


<b>OFF</b>	Fase de desligamento em curso, dura cerca de 10 minutos
<b>ON AC</b>	Estufa na primeira fase de acendimento, carregamento de pellet e a aguardar a chama acender-se
<b>ON AR</b>	Estufa na segunda fase de acendimento, início da combustão em regime
<b>PH</b>	Estufa na fase de aquecimento do permutador de ar
<b>P1-P2-P3</b>	Nível de potência configurado
<b>10....30°C</b>	Nível desejado da temperatura no ambiente onde a estufa está instalada
<b>Pu</b>	Limpeza automática do cadinho em acto
<b>SF</b>	Paragem da Chama: bloqueio do funcionamento provavelmente porque os pellets acabaram
<b>CP-TS-PA</b>	Menu de verificação a disposição exclusivamente dos CATs ( Centros de Assistência Técnica )
<b>AF</b>	Acendimento Falhou: bloqueio do funcionamento porque o acendimento falhou
<b>H1.....H9</b>	Sistema em alarme, o número identificará a causa do alarme
<b>Bat1</b>	Pilha do relógio descarregada (tipo CR2032)
<b>Fron</b>	Habilitação da ventilação frontal
<b>Cana</b>	Habilitação da ventilação canalizada
<b>FrCa</b>	Ventilações habilitadas

Quando a caldeira estiver em stand by, visualiza-se no display a escrita OFF juntamente com a potência configurada caso a estufa esteja em MANUAL, ou visualiza-se no display a escrita OFF juntamente com a temperatura configurada caso a estufa esteja em AUTOMÁTICO.

### ENCHIMENTO DO PARAFUSO SEM FIM.

A recarga da conduta de transporte de pellet (parafuso sem fim) torna-se necessária apenas no caso de estufa nova (na fase da primeira colocação em funcionamento) ou caso a estufa tenha permanecido inteiramente sem pellets. Para activar esta recarga

pressionar simultaneamente as teclas   visualiza-se no display a escrita "ri". A função de recarga termina automaticamente

depois de 240"ou caso se pressione a tecla 



Indica o funcionamento do ventilador



Indica o funcionamento do motorreductor de carregamento de pellets



Indica que se está a operar no interior do menu dos parâmetros (apenas CATs)



Indica timer activo, foi escolhida uma programação horária automática"



Tecla ACENDIMENTO/DESLIGAMENTO também serve para guardar na memória/sair



Tecla de selecção:  
Automático / Manual/ Menu de regulação




Tecla para DECREMENTO da potência/temperatura e para percorrer para trás o dado seleccionado




Tecla para INCREMENTO da potência/temperatura e para percorrer para frente o dado seleccionado"

# INSTRUÇÕES DE USO

## ACENDIMENTO

Com a estufa em stand-by, (depois de ter-se assegurado que o cadinho está limpo), pressionar a tecla , inicia o processo de acendimento. No display visualiza-se a escrita “AC” (arranque da combustão); após alguns ciclos de verificação e ter-se assegurado que os pellets acenderam-se, no display será visualizada a escrita “AR” (acendimento do aquecimento). Esta fase durará alguns minutos para possibilitar que o acendimento complete-se correctamente e que o permutador da estufa aqueça-se. Após alguns minutos a caldeira passará à fase de aquecimento, e no display haverá a escrita “PH”. Sucessivamente, na fase de trabalho, será indicada a potência seleccionada no caso de funcionamento manual, ou a temperatura seleccionada no caso de funcionamento automático.

## DESLIGAMENTO


Caso se pressione a tecla , com a estufa acesa, iniciará a fase de desligamento que prevê:

- Interrupção da entrada de pellets
- Esgotam-se os pellets que houver no cadinho e o ventilador do fumo continua a funcionar (10 minutos).
- Arrefecimento do corpo da estufa e o ventilador continua a funcionar (10 minutos).
- A indicação de “OFF” no display juntamente com quantos minutos estarão a faltar para acabar de apagar-se.

Durante a fase de desligamento não será possível acender a estufa novamente; após terminar a fase de desligamento o sistema automaticamente voltará à situação de stand-by (o display visualizará a escrita OFF juntamente com a potência configurada caso a caldeira esteja em modo MANUAL, ou o display visualiza a escrita OFF juntamente com a temperatura configurada, caso a caldeira esteja no modo AUTOMÁTICO).

## FUNCIONAMENTO MANUAL

No modo de funcionamento MANUAL configura-se a potência com a qual a estufa trabalhará independentemente da temperatura do lugar onde esteja instalada. Para seleccionar o modo de funcionamento MANUAL pres-

sionar a tecla  e configurar no display, por exemplo: “P2” (potência 2).


É possível aumentar a potência a pressionar a tecla  ou

diminuí-la a pressionar a tecla .



## FUNCIONAMENTO AUTOMÁTICO

No modo de funcionamento AUTOMÁTICO configura-se a temperatura alvo a ser obtida no lugar onde esteja instalada a estufa. Autonomamente a estufa modulará as potências em função da diferença entre a temperatura desejada (configurada no display) e a temperatura detectada pela sonda no lugar de instalação; quando se chegar à temperatura desejada, a estufa trabalhará no mínimo e estará com potência 1.

Para seleccionar o modo de funcionamento AUTOMÁTICO

pressionar a tecla , e configurar no display, por exemplo: 20° C.

É possível aumentar a temperatura desejada se pressionar a

tecla , ou diminuí-la se pressionar a tecla .

Durante o funcionamento no modo AUTOMÁTICO, no display visualiza-se alternadamente a temperatura desejada e a potência escolhida automaticamente pelo sistema de modulação.

## FUNÇÃO COMFORT CLIMA

Uma função adequada no caso de estufa instalada em ambientes de pequena metragem ou, nas meias estações, nas quais mesmo o funcionamento na potência mínima causaria um aquecimento excessivo.

Esta função, com gestão automática, possibilita que a caldeira desligue-se quando ultrapassa a temperatura desejada para o ambiente.

No display aparecerá a escrita “CC OF” e a indicação de quantos minutos estão a faltar para desligar-se.

Quando a temperatura no ambiente voltar a descer abaixo do valor configurado, a caldeira automaticamente irá acender-se.

Pedir a activação desta função ao CAT, se quiser, no momento da primeira colocação em funcionamento.

## FUNÇÃO ACTIVAÇÃO REMOTA (porta AUX)

Mediante um apropriado cabo opcional para ligação (cód. 640560) é possível acender/apagar a caldeira através de um dispositivo remoto, nomeadamente: um activador telefónico GSM, um termóstato no ambiente, um consenso derivado de um sistema doméstico, ou qualquer dispositivo com contacto limpo e com a seguinte lógica:

**Contacto aberto** = estufa apagada



**Contacto fechado** = estufa acesa

A activação e a desactivação realiza-se com 10” de atraso relativamente à chegada do último comando.

No caso de ligação da porta de activação remota, sempre continuará a possível acender-se e apagar-se a caldeira pelo painel de comandos; a caldeira funcionará a obedecer sempre à última ordem recebida, quer para acender-se, quer para apagar-se.

## REGULAÇÃO DA VENTILAÇÃO

Caso tenha sido instalado o modo de jogs de canalização, o CAT providenciará a activação do menu de selecção do modo de ventilação. Caso se mantenha a tecla SET pressionada durante 2” passa-se ao menu de selecção do modo de ventilação,

com as teclas   pode-se configurar os seguintes modos de funcionamento:

“**Fron**”: com esta configuração estará activa somente a ventilação frontal da estufa.

“**Cana**”: com esta configuração activa-se a ventilação canalizada da estufa.

Um programa específico controla o funcionamento da ventilação em função da potência calórica produzida pela estufa.

“**Fr Ca**”: com esta configuração estarão activas ambas as ventilações: a frontal e a canalizada.

Um programa específico controla o funcionamento da ventilação em função da potência calórica produzida pela estufa.

O ventilador frontal modula a própria velocidade em função da potência de trabalho da estufa (quer no modo automático, quer no manual), o ventilador canalizado activa-se sempre com a velocidade máxima para garantir um fluxo de ar eficiente para o bocal de canalização do aposento ao lado.



# INSTRUÇÕES DE USO

## CONFIGURAÇÃO: RELÓGIO E PROGRAMAÇÃO SEMANAL



Manter durante 5" a tecla SET pressionada para entrar no menu de programação e aparecerá no display a escrita "TS".

Pressionar as teclas   até ser visualizado "Prog" e pressionar SET.

Caso pressione as teclas  , poderá seleccionar as seguintes configurações:

• **Pr OF:** Habilita ou desabilita completamente a utilização do timer.

Para activar o timer pressionar a tecla SET e passar para



a posição de "On" mediante as teclas  , para desactivá-lo passar para a posição de "OFF", confirmar a configuração mediante a tecla SET; para sair da programação pressionar a tecla ESC.

• **Set:** possibilita configurar a hora certa e o dia de hoje. Para acertar a hora, seleccionar no display a sigla "SET", confirmar a selecção mediante a tecla SET, acerta-se a

hora; mediante a tecla  aumenta-se a hora 15' cada

vez que a pressionar, mediante a tecla  diminui-se a hora 1'

cada vez que a pressionar; confirmar a configuração mediante a tecla SET, configurar o dia da semana do caso

mediante as teclas   (por ex.: Segunda-Feira = Day 1), confirmar a programação mediante a tecla SET, ao terminar de configurar a hora e o dia aparecerá no 'Prog'; para continuar a programação para Pr1/Pr2/Pr3 pressionar SET; para sair da programação pressionar 'ESC'.

### - Exemplo de programação:

#### Pr 1

On 07:00 / OF 09:00: vermelho = activar; verde = desligar

Day 1	Day 2	Day 3	Day 4	Day 5	Day 6	Day 7
On	On	On	On	On	Off	Off

#### Pr 2:

Serve para programar uma segunda faixa horária, a forma de programação é a mesma do programa Pr 1 acima apresentado.

Exemplo de programação Pr 2 On 17:00 / OF 23:00: vermelho = activar; verde = desligar

Day 1	Day 2	Day 3	Day 4	Day 5	Day 6	Day 7
On	On	On	On	On	Off	Off



#### Pr 3:



Serve para programar uma terceira faixa horária, a forma de programação é a mesma dos programas Pr 1 e Pr 2 acima apresentados. Exemplo de programação Pr 3 On 09:00 / OF 22:00: vermelho = activar; verde = desligar



Day 1	Day 2	Day 3	Day 4	Day 5	Day 6	Day 7
Off	Off	Off	Off	Off	On	On

• **Pr 1:** Este é o programa n° 1, nessa faixa configuram-se: a hora para acender-se, a hora para apagar-se, e os dias para aplicar-se a faixa horária **Pr 1**.

Para configurar a faixa **Pr 1**, seleccionar mediante as teclas


  "Pr 1", confirmar a selecção mediante a tecla SET, aparecerá durante um breve tempo "On P1" no display, me

diantes as teclas   configurar a hora para acender-se na faixa **Pr 1**, confirmar mediante a tecla SET, aparecerá durante um tempo breve "OFF P1" no display, em seguida mediante as

teclas   configurar a hora para apagar-se da faixa **Pr 1** e confirmar mediante a tecla SET.

Prossegue-se com a atribuição da faixa que acaba de programar para os vários dias da semana, mediante a tecla SET percorrem-se os dias desde day 1 até day 7, nomeadamente: day


1 é Segunda-Feira e day 7 é Domingo, mediante as teclas 

 activa-se ou desactiva-se o programa Pr 1 no dia seleccionado no display (a saber: On d1 = activar ou Of d1 = desligar).

Após terminar a programação aparecerá 'Prog' no display, para continuar a programação **Pr 2/Pr 3** pressionar 'set' e repetir o processo descrito aqui acima ou pressionar 'ESC' para sair da programação."

# INSTRUÇÕES DE USO

## CONTROLO REMOTO cód. 633280 (opcional)

-  : tecla para acender/apagar
- +** : tecla para aumentar a potência/temperatura de trabalho (no interior de um menu aumenta a variável seleccionada);
- : tecla para abrandar a potência/temperatura de trabalho (no interior de um menu diminui a variável visualizada)
- A** : tecla para passar em alternativa da função manual à automática
- M** : tecla para passar em alternativa da função automática à manual

O controlo remoto transmite com sinal infravermelho, o led de transmissão de sinal deve estar na linha visual do led de recepção da para haver uma transmissão correcta, em campo livre, portanto sem obstáculos, a distância coberta é cerca 4~5 m.

O controlo remoto funciona com 3 pilhas alcalinas de 1,5 V. tamanho AAA, a durabilidade das pilhas depende da utilização, e será abundantemente suficiente para o utilizador médio para uma estação do ano inteira.

Caso a iluminação traseira das teclas acenda-se ao ser pressionada uma delas, significará que o controlo remoto está a transmitir sinal; o “bip” proveniente da caldeira confirmará a recepção.

- O controlo remoto deve ser limpo com um pano húmido, sem borrifar produtos detergentes nem líquidos directamente no controlo remoto, utilizar apenas detergentes neutros isentos de substâncias agressivas.

Manejar o controlo remoto com cuidado, uma queda acidental poderá provocar avarias.

Também com o controlo remoto ser realizadas todas as operações realizáveis mediante o painel sinóptico

- A temperatura de trabalho é: 0~40°C
- A temperatura correcta para guardar em armazém é: -10 ~ +50°C
- Humidade de trabalho: 20~90% H. R. sem condensação
- Grau de protecção: IP 40
- Peso do controlo remoto com as pilhas montadas: 160 gr.



Foto “A”

**OBSERVAÇÃO PARA O CAT: é fácil distinguir os controlos remotos fravermelhos dos com rádio comando porque os primeiros têm o led de transmissão de formato pontiagudo, veja a foto “A” acima.**



### INFORMAÇÕES AOS UTILIZADORES

Nos termos do art. 13 do decreto legislativo de 25 Julho de 2005, n. 151 “Actuação das Directivas 2002/95/CE, 2002/96/CE e 2003/108/CE, relativamente à redução do uso de substâncias perigosas no equipamento eléctrico e electrónico, bem como à eliminação de resíduos”. O símbolo do caixote com a barra colocado no equipamento ou na embalagem indica que o produto, no fim da própria vida útil, deve ser recolhido separado dos outros resíduos. Portanto, o utilizador deverá entregar o equipamento, no fim da sua vida, a um centro de recolha diferenciada de resíduos electrónicos e electrotécnicos, ou então entregá-lo ao revendedor no momento da compra de um novo equipamento de tipo equivalente, na proporção de um por um.

# MANUTENÇÃO

Antes de efectuar qualquer tipo de manutenção, desligar o aparelho da rede de alimentação eléctrica.

Uma manutenção regular é a base do bom funcionamento da estufa

A FALTA DE MANUTENÇÃO NÃO permite à estufa de funcionar regularmente.

Eventuais problemas devidos à falta de manutenção causam a decadência da garantia.

## MANUTENÇÃO DIÁRIA

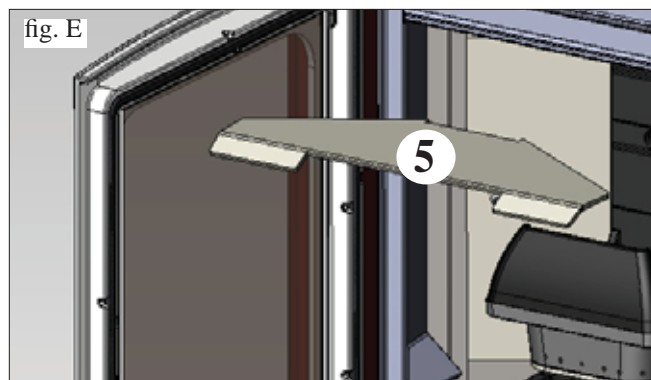
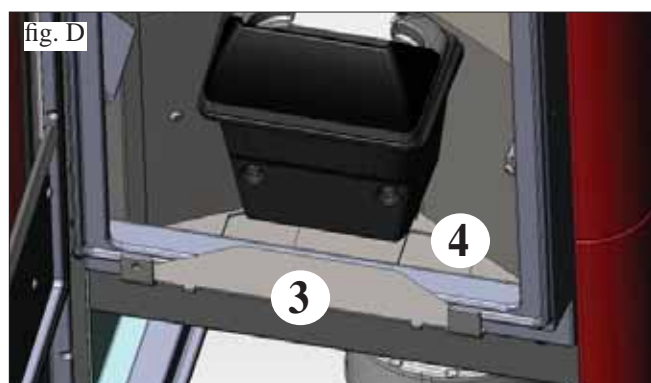
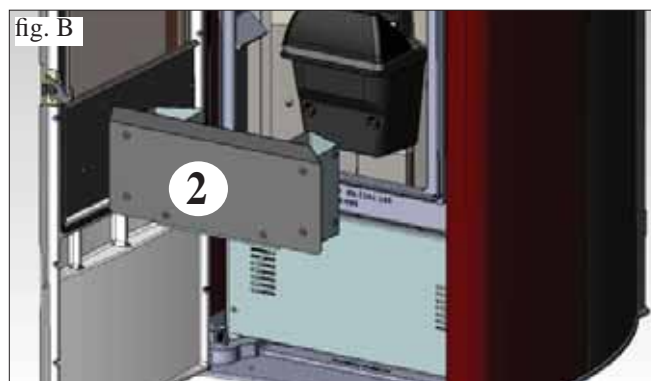
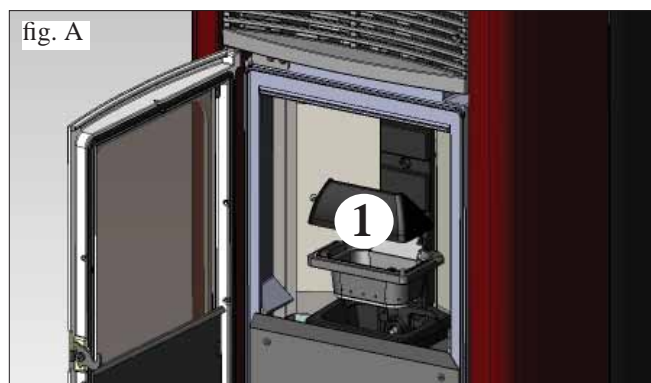
Operações a efectuar, com estufa desligada, fria e desligada da rede eléctrica

- Deve ser efectuada com a ajuda de um aspirador.
- O processo inteiro pede poucos minutos.
- Abrir a porta, extrair o recipiente do forno (1 - fig. A) e deitar os resíduos na caixa das cinzas (2 - fig. B).
- **NÃO DESCARREGAR OS RESÍDUOS NO DEPÓSITO DO PELLET**
- Extrair e esvaziar a caixa das cinzas (2 - fig. B) num recipiente não inflamável (a cinza pode conter ainda partes quentes ou brasas).
- Aspirar o interior da lareira, o plano fogo, o compartimento do recipiente do forno onde cai a cinza.
- Tirar o recipiente do forno (1 - Fig. A) e limpar as crostas com a escova em dotação, limpar eventuais oclusões dos furos.
- Aspirar o compartimento do recipiente, limpar os bordos de contacto do recipiente com a sua sede
- Se necessário limpar o vidro (a frio)

Nunca aspirar a cinza quente, compromete o aspirador usado e mete em risco de incêndio os locais domésticos.

## MANUTENÇÃO SEMANAL

- Retirar o tabuleiro das cinzas (2 - fig. B) e extrair a protecção da passagem do fumo (3 - fig. C-D) que há sobre o cadinho, erguê-la e aspirar o fundo (4 - fig. D).
- Extrair o tecto (5 - fig. E) e deitar os resíduos na caixa das cinzas.



# MANUTENÇÃO

## MANUTENÇÃO DE ESTAÇÃO (ao encargo do CAT - centro assistência técnica)

Consiste em:

- Limpeza geral interna e externa
- Atenta limpeza dos tubos de permuta postos no interior da grelha de saída de ar quente instalada, por sua vez, na parte superior frontal da estufa.
- Limpeza cuidadosa e desincrustante do recipiente e do compartimento relativo
- Limpeza ventiladores, controlo mecânico dos jogos e das fixações
- Limpeza canal de fumo (substituição da vedante do tubo descarga fumos)
- Limpeza da conduta de fumo e dos tubos verticais de permuta que há atrás das protecções interiores da lareira.
- Limpeza do compartimento extrator fumos, limpeza do sensor de fluxo, controlo termopar.
- Limpeza, inspecção e desincrustante do compartimento da resistência de ligação, eventual substituição da mesma.
- Limpeza / controlo do Painei Sinóptico
- Inspeção visual dos cabos eléctricos, das ligações e do cabo de alimentação
- Limpeza depósito pellet e controlo folga conjunto parafuso sem fim-motorreductor
- Substituição da vedante porta
- Controlo funcional, carregamento parafuso sem fim, ligação, funcionamento por 10 minutos e desligar

Em caso de um uso muito frequente da estufa, aconselhamos a limpeza do canal de fumo a cada 3 meses.

### ATENÇÃO !!!

Após a limpeza normal, o acoplamento **NÃO CORRECTO** do recipiente superior (A) (fig. 1) com o recipiente inferior (B) (fig. 1) pode comprometer o funcionamento da estufa. Por isso antes da ligação da estufa, certificar-se que os recipientes sejam acoplamento correctamente como indicado na (fig. 2) sem presença de cinzas ou incombustos no perímetro de apoio.

Obs.:

- É proibido realizar qualquer modificação não autorizada
- Utilizar peças sobressalentes recomendadas pelo fabricante
- A utilização de peças não originais implica a decadência da garantia

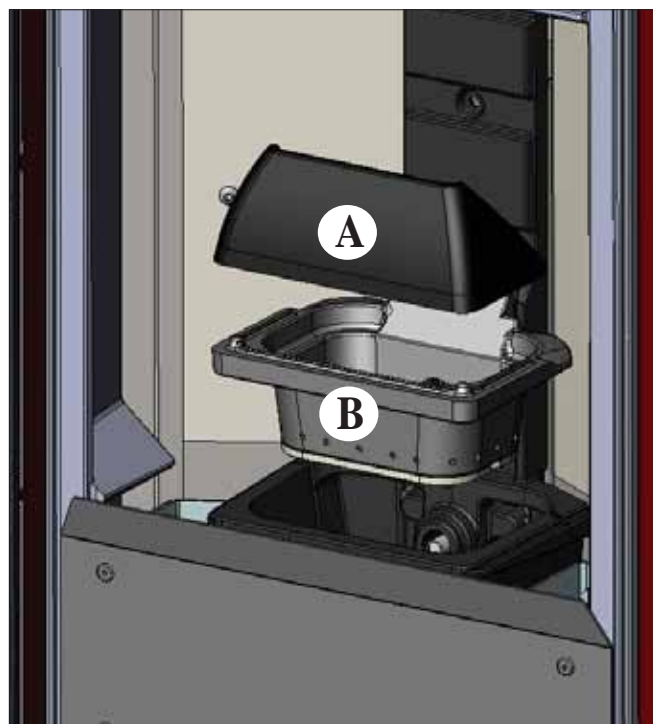


fig. 1



fig. 2

# CONSELHOS PARA POSSÍVEIS INCONVENIENTES

Em caso de problemas a estufa pára automaticamente desligando-se e no display se visualiza uma escrita relativa à motivação do porque desligar (ver abaixo as várias sinalizações).

Nunca desligar a ficha enquanto se desliga por bloqueio.

Caso de bloqueio, para reiniciar a estufa é necessário deixar passar o processo de desligar (15 minutos com efeito sonoro) e

logo carregar na tecla .

Não reiniciar a estufa antes de ter verificado a causa do bloqueio e LIMPO/ESVAZIADO o recipiente.

## SINALIZAÇÕES E EVENTUAIS CAUSAS DE BLOQUEIO E INDICAÇÕES E REMÉDIOS:

**1) Sinalização: H1) Verificação/flu. ar** (intervém caso o sensor de fluxo detecte um fluxo insuficiente de ar comburente).

**Inconveniente: apagar-se por causa de falta de depressão na câmara de combustão**

**Acções:** o fluxo pode ser insuficiente: caso a portinha esteja aberta ou não seja hermética (p. ex: guarnição), caso haja um problema de aspiração de ar ou de expulsão do fumo, ou o cadinho entupa-se.

Verificar:

- fechamento da portinha
  - canal de aspiração de ar comburente (limpar com cuidado com os elementos do sensor de fluxo):
  - limpar o sensor de fluxo com ar seco (como um teclado de computador)
  - posição da caldeira: não deve estar encostada em uma parede
  - posição e limpeza do cadinho (com uma frequência que depende do tipo de pellet)
  - canal de saída do fumo (limpar)
  - instalação (caso a descarga de fumo não atenda às normas ou haja mais de 3 curvas, não será regulamentar)
- Caso se suspeite de mau funcionamento do sensor, realizar um ensaio a frio. Caso ao mudarem-se as condições, por exemplo: abrir-se a portinha mas o valor visualizado não mudar, haverão problemas com o sensor. Também poderá haver um alarme por causa de depressão durante a fase de acendimento, porque o sensor de fluxo inicia o controlo depois de 90" após o ciclo de acendimento iniciar.

**2) Sinalização: H2) Avaria no motor de expulsão de fumo** (intervirá caso o sensor das rotações do exaustor detecte uma anomalia)

**Inconveniente: apagar-se por ter detectado uma anomalia nas rotações do exaustor**

**Acções:**

- Verificar a funcionalidade do exaustor (ligação ao sensor das rotações) (CAT)
- Verificar a limpeza do canal de saída de fumo
- Verificar o sistema eléctrico (ligação à terra)
- Verificar a placa electrónica (CAT)

**3) Sinalização: SF (H3) Paragem da chama** (intervirá caso o termopar detecte uma temperatura de fumo inferior a um valor configurado porque interpreta esta situação como falha na chama)

**Inconveniente: apagar-se por causa de queda da temperatura do fumo**

Busca da causa da falha da chama:

- Verificar se a falta de pellet no depósito
- Verificar se uma quantidade excessiva de pellets sufocou a chama, verificar a qualidade do pellet (CAT)
- Verificar se o termóstato de máxima interveio (CAT)
- Verificar se o pressóstato “desligou” a alimentação do motorredutor (verificação do tubo de saída de fumo etc.) (CAT)

**4) Sinalização: AF (H4) acendimento falhou** (intervém caso em um prazo máximo de 15 minutos a chama não apareça ou não se chegue à temperatura de arranque).

**Inconveniente: apagar-se por causa da temperatura incorrecta do fumo na fase de acendimento.**

Há os dois seguintes casos:

**NÃO aparece chama**

**Acções:**

verificar:

- posicionamento e limpeza do cadinho
- funcionalidade da resistência de acendimento (CAT)
- temperatura ambiente (caso seja inferior a 3° C haverá necessidade de um produto acendedor) e humidade.
- Tentar acender com um produto acendedor.

**Apareceu a chama, mas após a escrita Arranque apareceu Bloqueio AF/NO Arranque**

**Acções:**

verificar: • funcionalidade do termopar (CAT)  
• temperatura de arranque configurada nos parâmetros (CAT)

# CONSELHOS PARA POSSÍVEIS INCONVENIENTES

- 5) Sinalização: H5 bloqueio por falta de alimentação eléctrica** (não é um defeito da estufa).  
**Inconveniente: apagar-se por causa da falta de energia eléctrica**  
**Acções:** verificar a ligação eléctrica e as quedas de tensão.
- 6) Sinalização: H6 termopar avariado ou desligado**  
**Inconveniente: apagar-se por causa do termopar avariado ou desligado**  
**Acções:** • verificar a ligação do termopar da placa: verificar a funcionalidade mediante um ensaio a frio (CAT).
- 7) Sinalização: H7 fumo acima da temperatura** (desliga-se por causa de temperatura excessiva do fumo)  
**Inconveniente: desligar-se porque a temperatura máxima do fumo foi ultrapassada.**  
Uma temperatura excessiva do fumo pode depender de: tipo de pellet, anomalia na extracção de fumo, canal entupido, instalação incorrecta, “desvio” do motorreductor, falha na tomada de ar do lugar.
- 8) Sinalização: “Bat. 1”**  
**Inconveniente: a caldeira não pára, mas há a escrita no display.**  
**Acções:** • A pilha de reserva da placa deverá ser substituída.
- 9) Sinalização: A LC: intervém quando for detectada uma absorção anómala de corrente do motorreductor.**  
**Acções:** verificar o funcionamento (CAT): motorreductor - pressóstato - termóstato do depósito - ligações eléctricas da placa electrónica
- 10) Sinalização: A HC: intervém quando for detectada uma absorção anómala e excessiva de corrente do motorreductor.**  
**Acções:** verificar o funcionamento (CAT): motorreductor - ligações eléctricas e placa electrónica.

*N.B:*  
*As chaminés e as condutas de fumo às quais estão conectados os aparelhos que utilizam combustíveis sólidos devem ser limpos uma vez por ano (verificar se no próprio país existe uma normativa a propósito).*  
*Em caso de omissões de controlos regulares e da limpeza, aumenta-se a probabilidade de um incêndio no cadinho.*

## **IMPORTANTE !!!**

*Caso se manifeste um princípio de incêndio na estufa, no canal de fumo ou na chaminé, proceder como segue:*  
*- Desligar a alimentação eléctrica*  
*- Intervir com um extintor de gás carbónico CO<sub>2</sub> - Requerer a intervenção dos Bombeiros*

**NÃO TENTAR APAGAR O FOGO COM ÁGUA!**

*Sucessivamente, requerer a verificação do aparelho por parte de um Centro de Assistência Técnica Autorizado Edilkamin e solicitar que a lareira seja verificada por um técnico autorizado.*

---

# CHECK LIST

---

## A integrar com a leitura completa da ficha técnica

### Posa e instalação

- Colocação em serviço efectuada pelo CAT habilitado que emitiu a garantia e o livro de manutenção
- Arear o local
- O canal de fumo / a chaminé revebe apenas a descarga da estufa
- O canal de fumo apresenta: máximo 3 curvas  
máximo 2 metros em horizontal
- chaminé para além da zona de refluxo
- os tubos de descarga são de material apropriado (aconselhado aço inox)
- ao atravessar eventuaus materiais inflamáveis (ex. madeira) foram tomadas todas as precauções para evitar incêndios

### Uso

- O pellet utilizado é de boa qualidade e não húmido
- O recipiente e o compartimento cinzas estão limpas e bem posicionados
- A porta está bem fechada
- O recipiente está bem introduzido no compartimento apropriado

**LEMBRAR-SE DE ASPIRAR O RECIPIENTE ANTES DE TODAS AS LIGAÇÕES**  
**Em caso de problemas ao acender, NÃO acender antes de ter esvaziado o recipiente do forno.**

---

## OPTIONAL

---

### COMBINADOR TELEFÓNICO PARA ACENDIMENTO A DISTÂNCIA (cód. 762210).

É possível acender a distância depois de pedir-se ao CAT (centro de assistência técnica) para ligar um combinador telefónico na porta serial atrás da caldeira, mediante um cabo opcional (cód. 640560).

### JOGO DE CANALIZAÇÃO (cód. 758510) cuja instalação é a cargo de um Centro de Assistência Técnica Autorizado

JOGO 11 para a canalização do ar quente até 1 aposento ao lado, com canalização de 1,5 m. de comprimento no máximo (cód. 645700).

JOGO 11 BIS para a canalização do ar quente para 1 parte de casa não ao lado, com canalização de 5 m. de comprimento no máximo (cód. 645710).

### CONTROLO REMOTO (cód. 633280)

---

## ACESSÓRIOS PARA A LIMPEZA

---



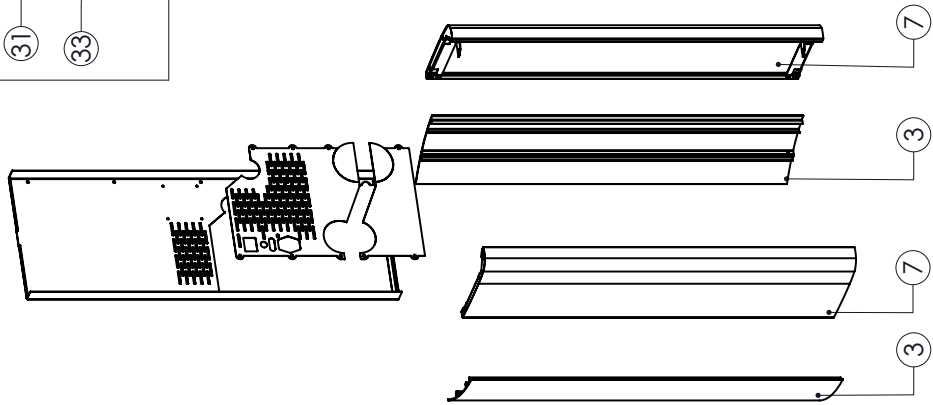
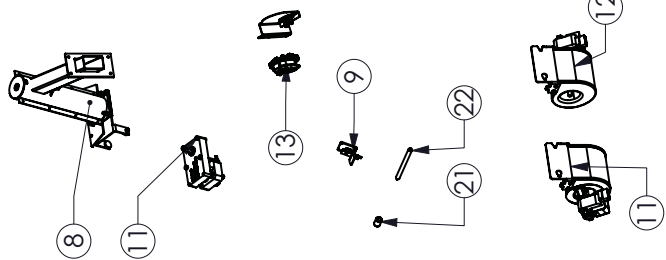
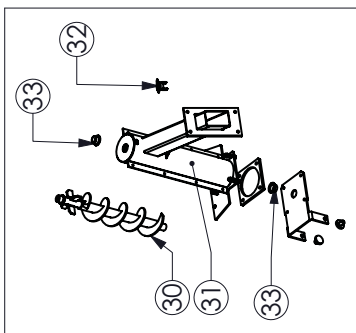
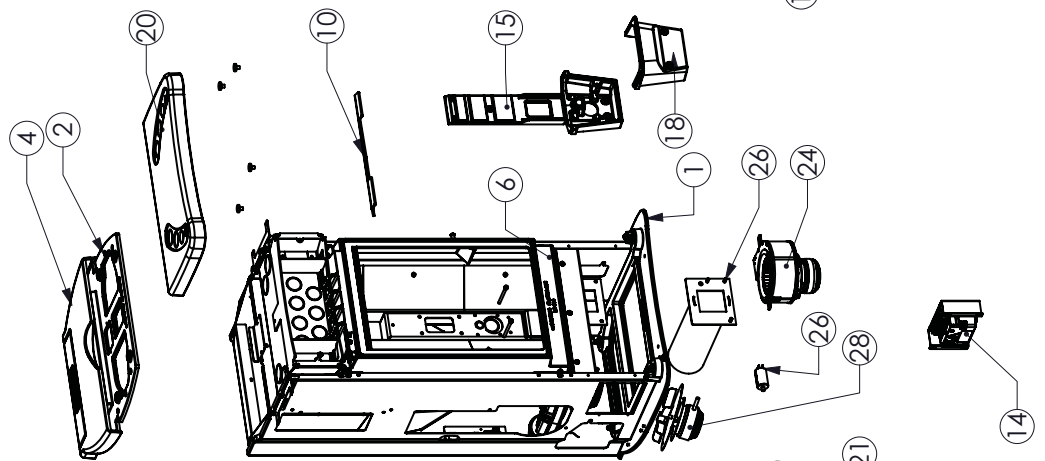
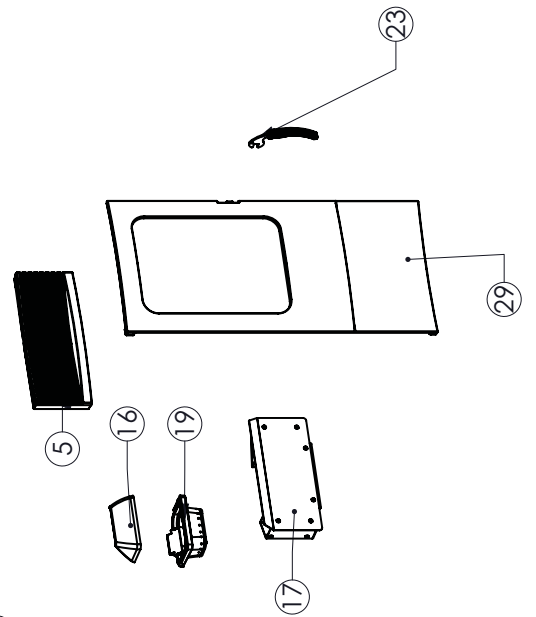
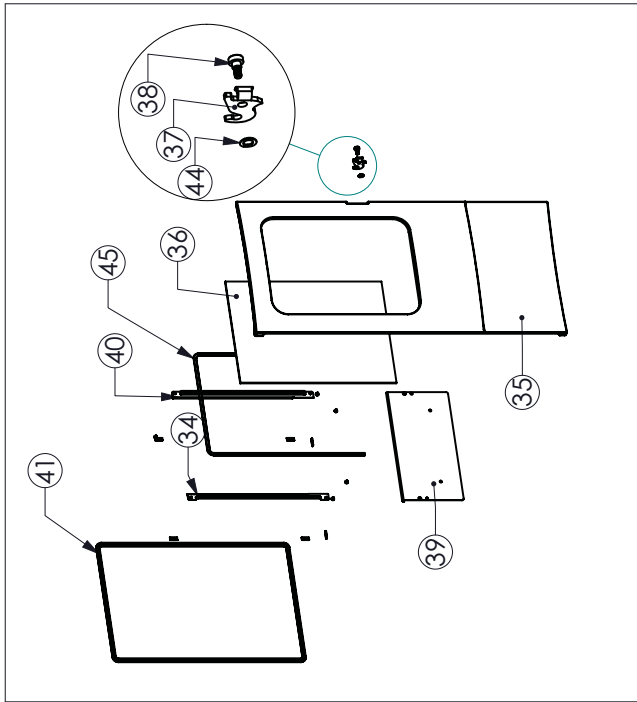
GlassKamin

Útil para a limpeza do vidro cerâmico



Balde para aspirar

Útil para a limpeza da lareira





	ITALIANO	ENGLISH	FRANÇAIS	ESPAÑOL	pz.
1	Basamento assemblato	Assembled base	Bâti assemblé	Bancada montada	1
2	Top in ghisa	Cast iron top	Haut en fonte	Parte superior en fundición	1
3	Fianco alluminio	Aluminium side	Côté aluminium	Lateral aluminio	2
4	Coperchio pellet	Pellet cover	Couvercle pellets	Cubierta pellet	1
5	Griglia sfogo aria ghisa	Cast-iron air-vent grill	Grille pour sortie d'air en fonte	Rejilla ventilación aire superior en fundición	1
6	Struttura preassemblata	Preassembled structure	Structure pré-assemblé	Estructura premontada	1
7	Fianco metallico bordeaux ambidx	Burgundy metal side (left or right)	Flanc métallique bordeaux ambidextre	Lateral metálico burdeos ambidestro	2
7	Fianco metallico bianco ambidx	White metal side (left or right)	Flanc métallique blanc ambidextre	Lateral metálico blanco ambidestro	2
8	Caricatore	Loader	Chargeur	Cargador	1
9	Sensore flusso alta temp.	High-temperature flow sensor	Capteur flux haute température	Sensor flujo alta temperatura	1
10	Cielino	Ceiling	Plafond	Parte superior	1
11	Ventilatore sx	Left fan	Ventilateur gauche	Ventilador sx	1
12	Ventilatore dx	Right fan	Ventilateur droit	Ventilador dx	1
13	Pressostato di sicurezza	Pressure switch	Pressostat	Presostato	1
14	Scheda elettronica	Electronic board	Carte électronique	Ficha electrónica	1
15	Inserto camera di combustione	Combustion chamber insert	Insert chambre de combustion	Inserción de cámara de combustión	1
16	Crogiolo superiore	Upper combustion heart	Creuset supérieur	Crisol superior	1
17	Assieme cassetto ceneri	Ash pan assembly	Ensemble tiroir cendres	Grupo cajón cenizas	1
18	Portacrogiolo	Chamber holder	Porte-creuset	Portacrisol	1
19	Assieme crogiolo	Upper fire chamber	Ensemble creuset	Conjunto de crisol	1
19	Top ceramica bianco	White ceramic top	Haut céramique Blanc	Parte superior de cerámica blanca	1
20	Top ceramica bordeaux	Burgundy ceramic top	Top céramique bordeaux	Top cerámica burdeos	1
21	Boccola fissaggio cartuccia	Cartridge fixing bush	Douille fixation cartouche	Casquillo fijación cartucho	1
22	Cartuccia	Cartridge	Cartouche	Resistencia	1
23	Mano fredda	Cold hand	Main froide	Manofría	1
24	Ventilatore canalizzazione	Air channelling fan	Ventilateur air canalisation	Ventilador aire canalización	1
25	Tubo canalizzazione	Ductwork pipe	Tuyau canalisation	Tubo canalización	1
26	Condensatore	Condenser	Condensateur	Condensador	1
27	Sonda temperatura fumi	Smoke sensor	Sonde fumées	Sonda humos	1
28	Ventilatore estrattore fumi	Smoke extraction fan	Ventilateur extraction fumées	ventilador extracción de humos	1
29	Assieme antina c/vetro	Door with glass	Porte avec verre	Puerta completa de cristal	1
30	Assieme albero coclea	Screw feeder-shaft assembly	Groupe arbre vis sans fin	Árbol cargador	1
31	Corpo caricatore	Loader body	Corps chargeur	Cuerpo cargador	1
32	Termostato a pastiglia 120°C	120° remote bulb thermostat	Thermostat à bulbe 120°	Termostato de bulbo 120°	1
33	Boccola teflonata albero coclea	Teflon coated screw feeder bush	Boucle téflonnée pour vis sans fin	Manguito teflón cargador	2
34	Fermavetro dx/pulizia vetro	Right glass holder	Dispositif droit de fermeture de la vitre	Sujeta vidrio derecho	1
35	Antina	Door	Porte	Puerta	1
36	Vetro ceramico 313 x 433 x 4	Ceramic glass 313 x 433 x 4	Verre céramique 313 x 433 x 4	Cristal cerámico 313 x 433 x 4	1
37	Profilo chiavistello	Latch profile	Profil verrou	Perfil tornillo	1
38	Perno aggancio antina	Door locking pin	pivot d'accrochage du petit volet	Perno enganche puerta pequeña	1
39	Deviatore aria pulizia vetro	Glass-cleaning air deflector	Défecteur air pour le nettoyage de la vitre	Desviador del aire de limpieza vidrio	1
40	Fermavetro sx pulizia vetro	Left glass holder	Dispositif droit de fermeture de la vitre	Sujeta vidrio izquierdo	1
41	Guarniz. artica Ø 10	Ø 10 Arctic seal	Garniture artica Ø 10	Junta ártica Ø 10	1
42	Guarniz. 8x2 ades. L=2 cm	8x2 Adhesive gasket L=2 cm	Garniture 8x2 adhésive L=2 cm	Junta 8x2 adhesiva L=2 cm	2
43	Guarniz. 8x1 ades. L= 2 cm	8x1 Adhesive gasket L=2 cm	Garniture 8x1 adhésive L=2 cm	Junta 8x1 adhesiva L=2 cm	4
44	Rondella ondulata Ø 8	Undulating washer D.8	Rondelle ondulée D.8	Arandela ondulada D.8	1
45	Guarniz. 8x1 ades. L=110 cm	8x1 Adhesive gasket L=110 cm	Garniture 8x1 adhésive L=110 cm	Junta 8x1 adhesiva L=110 cm	1

	DEUTSCH	NEDERLANDS	PORTUGUÊS	pz.
1	Montierter Sockel	Gemonteerde basis	Base montada	1
2	Gietijzere bovenstuk	Oberteil - Guss	Topo em ferro fundido	1
3	Seitenteil Aluminium	Aluminium zijkant	Lateral de alumínio	2
4	Pellet Tank Deckel	Pelletdeksel	Tampa dos pellets	1
5	Oberes Luftabzugsgitter, Gusseisen	Bovenste gietijzere verlichtingsrooster	Grelha sopra ar superior ghisa	1
6	Vormontierte Struktur	Structuur	Estrutura pré-montada	1
7	Seitenverkleidung bordeaux beidhändig	Bordeaux rode ambidextre stalen zijkant	Lateral metálica bordeaux ambidestra	2
7	Seitenverkleidung weiß beidhändig	Witte ambidextre stalen zijkant	Lateral metálica branca ambidestra	2
8	Ladevorrichtung	Lader	Carregador	1
9	Luftstromsensor	Hete luchtstromingssensor	Sensor de fluxo de alta temperatura	1
10	Decke	Bovenkant	Teto	1
11	linker Ventilator	Ventilator links	Ventilador esq.	1
12	rechter Ventilator	Ventilator rechts	Ventilador dir.	1
13	Druckwächter	Drukregelaar	Pressostat	1
14	Elektronische Leiterplatte	Elektronisch kaart	Ficha electrónica	1
15	Brennkammereinsatz	Frame verbrandingskamer	Aplicação câmara de combustão	1
16	Brenntiegel oben	Vuurhaar boven	Cadinho superior	1
17	Aschenladen-Einheit	Aslade	Caixa cinzas	1
18	Brenntiegelhalter	Vuurhaardsteun	Porta-cadinho	1
19	Baugruppe Brenntiegel	Vuurhaard	Conjunto cadinho	1
19	Oberteil aus Keramik, elfenbeinfarbe	Keramisch bovenstuk kleurige	Topo de cerâmica branca	1
20	Top Keramik Bordeaux	Bordeaux rode keramische top	Topo de cerâmica bordeaux	1
21	Befestigungsbuchse Heizwiderstand	Bus patroonbevestiging	Casquilho de fixação do cartucho	1
22	Gloeielement	Zündpatrone	Cartucho	1
23	Kalthandgriff	Koude	Mão fria	1
24	KanalierungsLuft-Gebläse	Ventilator kanalisatielucht	Ventilador da canalização	1
25	Kanalierungsrohr	Buis voor kanalisatie	Tubo de canalização	1
26	Kondensator	Condensator	Condensador	1
27	Unterdruckmesser	Rookmeter	Sonda de temperatura dos fumos	1
28	Rauchabzugsgebläse	Ventilator verwijdering rook	Ventilador de extracção de fumaça	1
29	Ofentür komplett mit Glasscheibe	Deur met glas	Porta montada	1
30	Groep as wormschroef	Untere Schale Schnecke	Conjunto veio e parafuso sem-fim	1
31	Förderschnecke-korpus	Behuizing lader	Conjunto carregador pellet	1
32	Sicherheitsthermostat 120°C	Veiligheidsthermostaat 120°C	Termostato 120°C	1
33	Hittebeständige stop voor wormschroef	Teflon-Halterung der Schnecke	Casquilho com teflon do veio do parafuso sem-fim	2
34	Rechte Scheibehalterung	Rechtse glashouder	Trava vidro dir.	1
35	Ofentür	Deur	Porta	1
36	Glaskeramikscheibe 313 x 433 x 4	Keramisch glas 313 x 433 x 4	Vedação 313 x 433 x 4	1
37	Verriegelungsprofil	Profiel grendel	Perfil ferrolho	1
38	Stift für Türaufhängung	Haakpen deurtje	Perno engate porta	1
39	Luftumleitung Scheibenreinigung	Luchtdraaiknop reiniging glas	Desviador ar limpeza vidro	1
40	Rechte Scheibehalterung	Glasblokkering rechts deurtje links	Trava vidro esq.	1
41	Dichtung, arktikgrau, Ø 10	Pakking Artica Ø 10	Vedação porta D.10	1
42	Dichtung 8x2 selbstklebend L=2 cm	Afsluiting 8x2 L=2 cm	Vedação 8x2 adesiva L=2 cm	2
43	Dichtung 8x1 selbstklebend L=2 cm	Afsluiting 8x1 L=2 cm	Vedação 8x1 adesiva L= 2 cm	4
44	Wellenscheibe D.8	Gegolfde ring D.8	Anilha ondulada D.8	1
45	Dichtung 8x1 selbstklebend L=110 cm	Afsluiting 8x1 L=110 cm	Vedação 8x1 adesiva L=110 cm	1



[www.edilkamin.com](http://www.edilkamin.com)

cod. 941154

.03.14/A