



Benutzerhandbuch / user instructions /  
Istruzioni per l'uso / manuel d'instructions

Ruby, Ben, Percy,  
Polly 2.0, Polly light



**AUSTROFLAMM**

[www.austroflamm.com](http://www.austroflamm.com)





AUSTROFLAMM

---

## Inhaltsverzeichnis

<b>1</b>	<b>Wichtige Informationen für den Ofenbetreiber</b> .....	<b>1</b>
<b>2</b>	<b>Systemvoraussetzungen</b> .....	<b>2</b>
2.1	Externe Verbrennungsluftzufuhr .....	2
2.2	Anschluss an den Kamin .....	2
2.3	Brennstoff .....	3
2.4	Elektrischer Anschluss .....	3
<b>3</b>	<b>Erstinbetriebnahme, Bedienung des Ofens</b> .....	<b>4</b>
3.1	Bedienung des Ofens mittels Touchdisplays .....	4
	Display – Raumtemperaturanzeige, diverse Funktionen .....	4
	Display – Heizleistungsanzeige, weitere Funktionsmenüs .....	5
	Funktion – Luftverteilermodul, Regelung der Gebläsestärke .....	5
	Funktion – Füllstandsanzeige .....	6
	Funktion – Timers, Heizzeiten festlegen .....	6
	Neue Heizzeit erstellen bzw. Heizzeit bearbeiten .....	7
	Display – Einstellungen .....	8
3.2	Bedienung des Ofens mittels IR-Fernbedienung .....	12
3.3	Bedienung des Ofens mittels APP und Smart Phone .....	12
<b>4</b>	<b>Alarmer und Fehlermeldungen</b> .....	<b>13</b>
4.1	Alarmer und Fehler zurücksetzen .....	14
4.2	Sicherheitstemperaturbegrenzer .....	14
<b>5</b>	<b>Reinigung und Wartung</b> .....	<b>15</b>
5.1	Ofenmodelle mit Brenntopf .....	15
5.2	Ofenmodelle mit automatischem Kipprost .....	15
5.3	Reinigung der Rauchgaszüge – Ruby .....	16
5.4	Reinigung der Rauchgaszüge - Ben .....	18
5.5	Reinigung der Rauchgaszüge - Percy .....	20
5.6	Reinigung der Rauchgaszüge - Polly 2.0 / Polly light .....	22
<b>6</b>	<b>Austausch der Speicherbatterie</b> .....	<b>24</b>
<b>7</b>	<b>Garantie</b> .....	<b>24</b>
<b>8</b>	<b>Elektrischer Anschlussplan</b> .....	<b>25</b>
8.1	Für Modelle mit ON/OFF-Schneckenmotor .....	25
8.2	Für Modelle mit permanent drehendem Schneckenmotor .....	25
<b>9</b>	<b>Technische Daten</b> .....	<b>26</b>
9.1	Ben .....	26
9.2	Percy .....	27
9.3	Polly 2.0 / Polly light .....	28
9.4	Ruby .....	29



## 1 Wichtige Informationen für den Ofenbetreiber

- Die Informationen in diesem Handbuch sind allgemeiner Natur. Nationale und europäische Normen, örtliche und baurechtliche Vorschriften sowie feuerpolizeiliche Bestimmungen sind zusätzlich einzuhalten.
- Vor der Aufstellung, der Benutzung und jedem Eingriff am Pelletofen ist diese Bedienungsanleitung aufmerksam durchzulesen. Bewahren Sie die Bedienungsanleitung sorgfältig auf und sorgen Sie dafür, dass sie immer zur Verfügung steht.
- Das Einhalten der hier enthaltenen Vorschriften garantiert die Sicherheit für Personen und Gerät, einen wirtschaftlichen Betrieb und eine lange Lebensdauer. Der Pelletofen wurde auf Basis der Normen EN 14785 und EN 13240 konzipiert.
- Originalteile dürfen nicht verändert oder durch Teilen anderer Hersteller ausgetauscht werden. In diesem Fall erlischt der Garantieanspruch.
- Bei Arbeiten und Eingriffen am Ofen muss die Stromzufuhr unterbrochen werden.
- Mitgelieferte Schemen und Zeichnungen dienen nur als erläuternde Beispiele; der Hersteller verfolgt eine Politik der ständigen Entwicklung und Aktualisierung des Produkts und kann ohne Vorankündigung Änderungen vornehmen.
- Alle Maße dieser Bedienungsanleitung sind in mm angegeben.
- **ACHTUNG:** Die Erstinbetriebnahme des Gerätes darf nur durch autorisierte Austroflamm Servicepartner erfolgen.
- Ihr Heizgerät ist nicht zur Verwendung als Leiter oder Standgerüst geeignet.
- Beachten Sie, dass sich die Oberflächen des Ofens während des Betriebes stark erwärmen. Zur Bedienung des Ofens immer den Schutzhandschuh benutzen. Machen Sie Kinder auf die Gefahren aufmerksam und halten Sie sie während des Betriebes von der Feuerstätte fern.
- Im Ofen dürfen keine Abfälle (jeglicher Art) oder Reststoffe verbrannt werden. Es dürfen ausschließlich die empfohlenen Pellets (siehe Pkt. Brennstoff) verfeuert werden.
- Das Abstellen von nicht hitzebeständigen Gegenständen auf dem Heizgerät oder in dessen Nähe ist verboten.
- Legen Sie keine Wäschestücke zum Trocknen auf den Ofen. Auch Wäscheständer oder dgl. müssen in ausreichendem Abstand vom Heizgerät aufgestellt werden → Brandgefahr!
- Beim Betrieb Ihres Heizgerätes ist das Verarbeiten von leicht brennbaren und explosiven Stoffen im selben oder in anschließenden Räumen verboten.
- Es muss sichergestellt sein, dass eine ausreichende Verbrennungsluftzufuhr und eine sichere Abführung der Abgase gegeben sind. Daher immer prüfen, ob der Schornstein verstopft ist - insbesondere nach längerer Betriebsunterbrechung.
- In der Übergangszeit, d.h. bei höheren Außentemperaturen, kann es bei plötzlichem Temperaturanstieg zu Störungen des Schornsteinzuges kommen, so dass die Heizgase nicht vollständig abgezogen werden. Sollte dies der Fall sein, den Ofen abschalten.
- Das Konvektionsgitter darf niemals verschlossen werden, auch nicht teilweise.
- Entlüftungseinrichtungen, die zusammen mit der Feuerstätte im gleichen Raum oder Raumverbund betrieben werden, können Probleme verursachen.
- Der Ofen muss regelmäßig gereinigt bzw. gewartet werden (siehe Pkt. Reinigung und Wartung).
- Reparaturen an Ihrem Ofen dürfen nur durch vom Hersteller unterwiesenes Fachpersonal durchgeführt werden.
- Ersatzteile je nach Bedarf und Zustand tauschen. Überprüfen Sie regelmäßig die Elektro- und Elektronikbestandteile auf Schäden oder Verschleiß.
- Sicherheitseinrichtungen dürfen nicht überbrückt werden.
- Wird falscher oder zu feuchter Brennstoff verwendet, kann es aufgrund von Ablagerungen im Schornstein zu einem Schornsteinbrand kommen. Verschließen Sie sofort alle Luftöffnungen am Kamin und informieren Sie die Feuerwehr. Nach dem Ausbrennen des Schornsteins diesen vom Fachmann auf Risse bzw. Dichtigkeit überprüfen lassen.
- Pelletgeräte sind unter bestimmten Voraussetzungen auch für die Mehrfachbelegung von Schornsteinen geeignet. Ihr Schornsteinfegermeister informiert Sie über diese Voraussetzungen und führt die entsprechende Abnahme durch.
- Bitte beachten Sie, dass der Aufstellungsraum mind. eine Türe / ein Fenster ins Freie aufweist oder mit einem derartigen Raum direkt verbunden sein muss. Andere Feuerstätten und Dunstabzugshauben dürfen nicht im Raumluftverbund mit Feuerstätten betrieben werden.

## 2 Systemvoraussetzungen

### 2.1 Externe Verbrennungsluftzufuhr

Jede Verbrennung benötigt Sauerstoff. Dieser wird der Umgebung des Heizgerätes entzogen.

In modernen Gebäuden ist die Außenhülle sehr dicht. Es strömt daher nicht genug frische Verbrennungsluft nach. In solchen Fällen ist die Zufuhr externer Verbrennungsluft nötig. Auch bei Einsatz von Be- und Entlüftungsanlagen im Haus ist das erforderlich.

**!HINWEIS:** Der Verbrennungsluftanschluss ist an der

Geräterückseite mit einem Zuluftsymbols gekennzeichnet.



Bei einigen Gerätetypen ist ein Anschluss auch über den Boden möglich.

Für den Anschluss ist ein Rohr bzw. Schlauch mit mind. Ø 60mm zu verwenden. Ist die Rohrlänge mehr als 2 m, sollte der Durchmesser mindestens 100 mm betragen. Die maximale Länge der Leitung sollte nicht mehr als 5 m sein und max. drei Bögen haben.

Bei direkter Verbindung zur Außenwand ist auf Kondensatbildung und Windschutz am Einlass zu achten.

Verbrennungsluftmangel bewirkt eine schlechte Verbrennung, erhöhte Rußbildung und Ascheanfall.

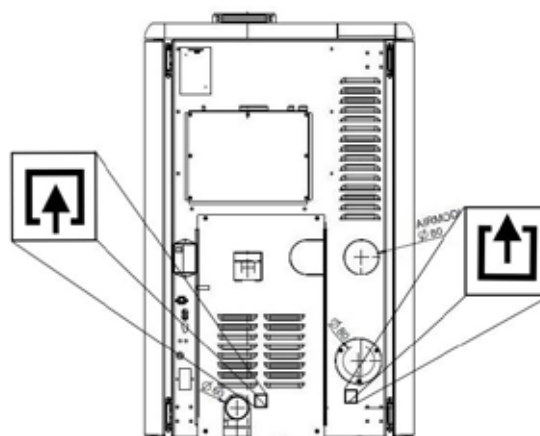
### 2.2 Anschluss an den Kamin

Die Informationen in diesem Handbuch sind allgemeiner Natur. Nationale und europäische Normen, örtliche und baurechtliche Vorschriften sowie feuerpolizeiliche Bestimmungen sind zusätzlich verpflichtend einzuhalten.

Der Ofen muss an einem vom Schornsteinfeger zugelassenen Kamin angeschlossen sein. Das Eindringen von Kondenswasser in den Ofen ist zu vermeiden.

**!HINWEIS:** Der Rauchrohranschluss ist an der Geräterück-

seite mit einem Abgassymbol gekennzeichnet.



Symbolbild,  
Abmessungen siehe  
technische Daten

Der Rauchrohranschluss ist gemäß technischem Datenblatt auszuführen. Bei Fragen wenden Sie sich bitte an Ihren Händler.

- Der Kamin ist gemäß den technischen Daten des Ofens (siehe Punkt: Technische Daten) auszulegen.
- Die waagrechte Länge der Abgasleitung soll 2,5 m nicht überschreiten.
- Eine maximale Anzahl von 3x 90°-Bögen soll nicht überschritten werden. Jeder Bogen soll eine Reinigungsöffnung haben.
- Der Kamin muss beständig gegen Kondenswasser sein.
- Der Kamin soll mind. 3-12 Pa Zug bereitstellen, um auch im Falle eines Stromausfalls die Rauchgase ausreichend abzuziehen.

## 2.3 Brennstoff

### Pellets

Wir empfehlen die Verwendung von ENplus-A1 zertifizierten Pellets.



**! HINWEIS: Die Verwendung von minderwertigen Pellets oder anderem Material schadet der Funktion Ihres Pelletofens und bewirkt den Verlust der Garantie.**

Bei der Lagerung der Pellets ist unbedingt darauf zu achten, dass diese trocken, kühl und frei von Verschmutzungen gelagert werden.

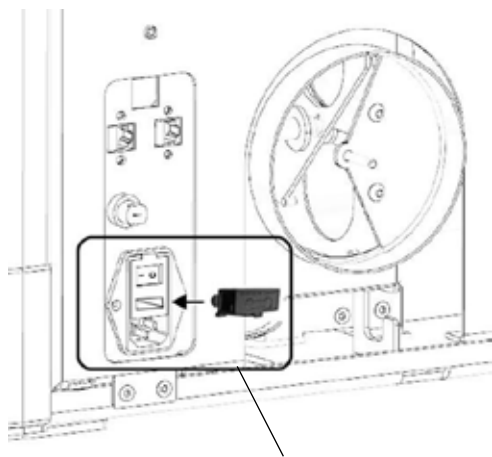
Feuchte Pellets führen zu schlechter Verbrennung und verstopfen die Förderschnecke.

## 2.4 Elektrischer Anschluss

Ihr Ofen ist für den Anschluss an ein 230-V/50-Hz-Netz konzipiert. Das Anschlusskabel befindet sich im Beipack.

An der Geräterückseite befindet sich die Netzanschlussbuchse, welche mit einer T2,5A-Glasrohrsicherung abgesichert ist.

Die Leistungsaufnahme Ihres Gerätes ist am Typenschild ersichtlich.



Sicherungseinschub mit T2,5A-Glasrohrsicherung

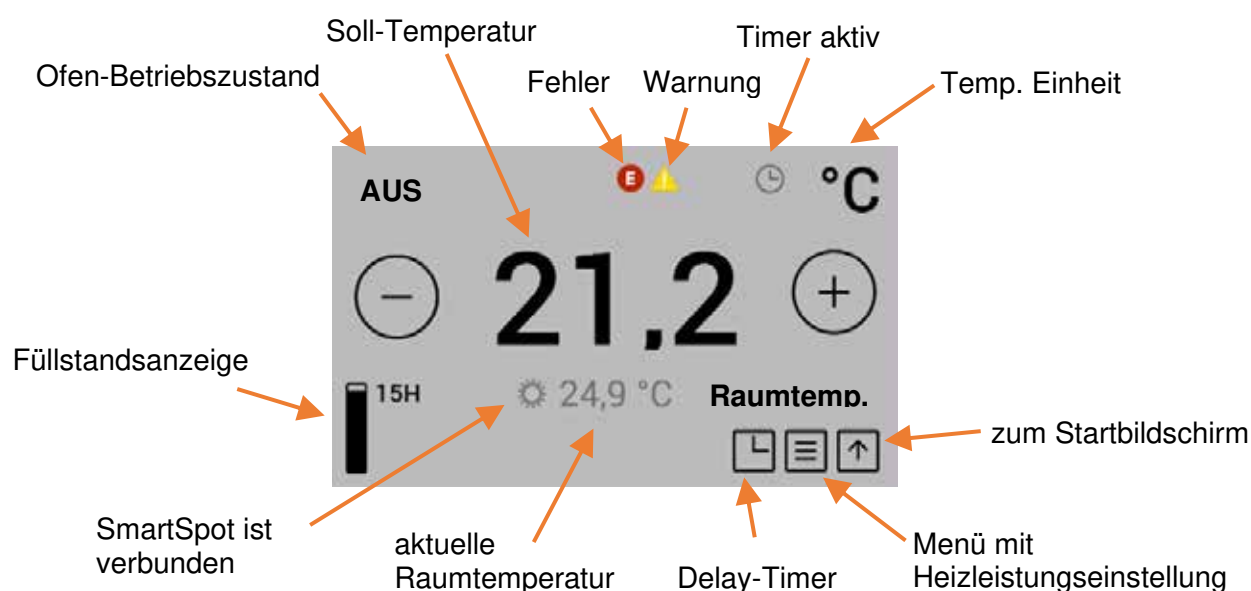
### 3 Erstinbetriebnahme, Bedienung des Ofens

#### Erste Schritte:

1. Der Ofen muss am Kamin angeschlossen werden. Ausreichende Verbrennungsluft muss zugeführt werden.
2. Entnehmen Sie das Zubehör aus dem Pellettank und dem Feuerraum. Füllen Sie Pellets in den Tank und schließen Sie den Tankdeckel.
3. Netzkabel einstecken und Kippschalter an der Geräterückseite des Ofens auf „I“ stellen.
4. Am Display erscheint nun das Austroflamm Logo. Danach folgt die Hauptbedienebene mit Temperaturanzeigen und Tankfüllstand.
5. Vor dem ersten Start muss die Pellet-Förderschnecke befüllt werden. Genauere Informationen siehe unter Punkt „**Menüpunkt: Manuelle Pelletzufuhr**“. Dieser Vorgang kann bis zu 5 Minuten dauern.
6. Um den Ofen zu starten, drücken Sie „Start“ am Display.

#### 3.1 Bedienung des Ofens mittels Touchdisplays

##### Display – Raumtemperaturanzeige, diverse Funktionen



Durch Drücken auf das entsprechende Symbol kann in die jeweilige Einstellung bzw. Funktion gewechselt werden.



Die gewünschte Soll-Temperatur kann durch Drücken der Tasten in 0,2-°C-Schritten zwischen 5 °C und 40 °C eingestellt werden. Die Einstellung wird sofort übernommen. Die aktuelle Raumtemperatur wird **standardmäßig** am schwarzen Raumtemperatur-Fühlkabel an der Geräterückseite gemessen.



Die Warn- bzw. Fehlersymbole werden nur angezeigt, wenn eine Warnung bzw. ein Fehler vorliegt. Der Fehler wird durch Antippen des Symbols im Detail dargestellt.

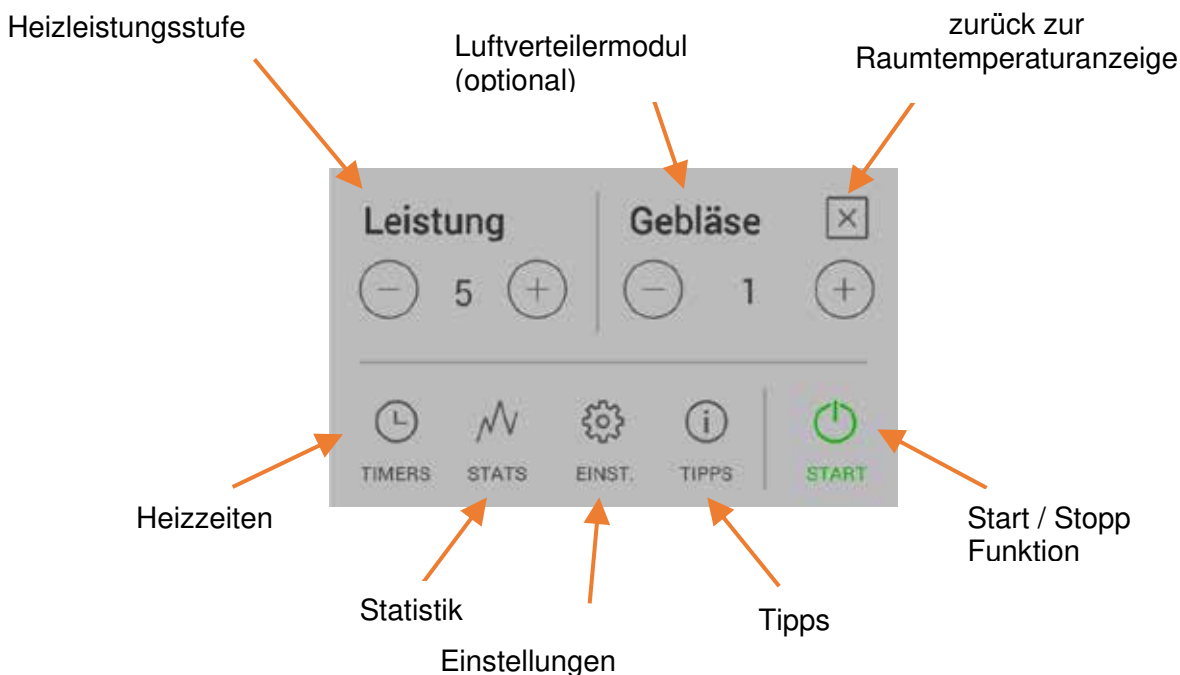


Das Symbol „Heizzeit aktiviert“ wird nur angezeigt, wenn im Timer-Menü Heizzeiten programmiert sind.



Der optional erhältliche SMART SPOT – ein Funkthermostat – arbeitet im Ofen.



## Display – Heizleistungsanzeige, weitere Funktionsmenüs

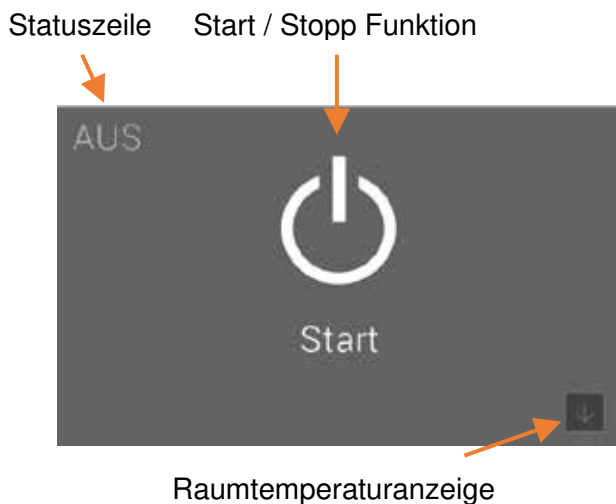


Durch Drücken auf das entsprechende Symbol kann in die jeweilige Einstellung bzw. Funktion gewechselt werden.

Die gewünschte Heizleistung kann durch Drücken der Tasten   eingestellt werden. Diese Einstellung wird sofort übernommen.

Durch Drücken der **Start / Stopp** Taste für länger als 2 Sekunden wird der Ofen gestartet bzw. gestoppt.

## Display – Statusanzeige



Durch Drücken der **Start / Stopp** Taste für länger als 2 Sekunden wird der Ofen gestartet bzw. gestoppt.

## Funktion – Luftverteilermodul, Regelung der Gebläsestärke

Für das Modell RUBY ist optional ein Luftverteilermodul erhältlich. Damit kann ein zusätzlicher Raum via Warmluft beheizt werden. Die Warmluft wird vor der Feuerraumrückwand abgesaugt.

Für den Einbau und weitere Information wenden Sie sich bitte an Ihren Austroflam Händler.

## Funktion – Füllstandsanzeige

Die Füllstandsanzeige informiert Sie über den Füllstand Ihres Pelletbehälters. Wenn der Füllstand unter ein bestimmtes Level fällt, wird eine Warnung am Display angezeigt. Die Füllstandsanzeige muss bei jeder Befüllung manuell aktualisiert werden.

Ein komplettes Entleeren des Behälters sollte vermieden werden, da die Flamme sonst ungewollt erlischt und Sie vor dem nächsten Pellet-Start die Förderschnecke manuell befüllen müssen.

Die Füllstandsanzeige wird auf Basis der Pelletbehältergröße Ihres Ofens und der jeweiligen Betriebsdauer berechnet. Die korrekte Funktion kann nur gewährleistet werden, wenn der Behälter immer voll aufgefüllt wird und die Anzeige zum selben Zeitpunkt auf „VOLL“ gesetzt wird.

Drücken Sie auf das Füllstands-Symbol in der Raumtemperaturanzeige, um die Anzeige auf „VOLL“ zu setzen.

Diese Funktion kann in der Einstellung „**Menüpunkt: Brennstoff**“ deaktiviert werden.

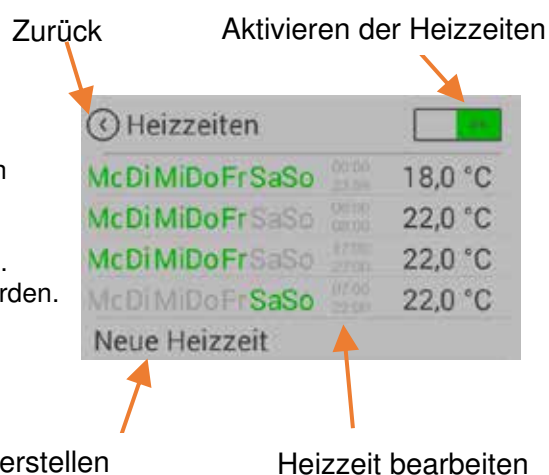


## Funktion – Timers, Heizzeiten festlegen

Durch das Drücken der Taste „TIMERS“ in der Menülisse gelangen Sie in das Menü „Heizzeiten“.

Aktivieren Sie die Heizzeiten, indem Sie in der rechten oberen Ecke des Displays auf „ON“ drücken.

Es können maximal 3 Heizzeiten pro Tag gespeichert werden. Insgesamt können 6 verschiedene Heizzeiten gespeichert werden.

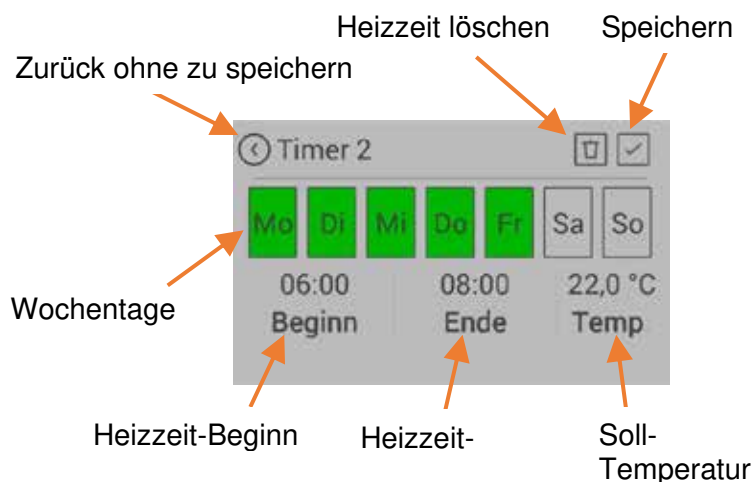


## Neue Heizzeit erstellen bzw. Heizzeit bearbeiten

Legen Sie die Wochentage, den Beginn und das Ende der Heizzeit und die Raumtemperatur entsprechend fest.

Speichern Sie die Heizzeit durch Drücken des „Speichern“-Symbols. Danach gelangen Sie zur Heizzeitenliste zurück.

Eine bestehende Heizzeit löschen Sie wie folgt: Markieren Sie die Heizzeit und drücken Sie auf das „Heizzeit löschen“-Symbol.



Wenn sich einzelne Heizzeiten überschneiden, wird bei verschiedenen Temperaturvorgaben die Heizzeit mit der höheren Solltemperatur aktiv.


Beispiel für Heizzeiten einer ganzen Woche:

	Wochentag	Zeiten	Temp.
TIMER 1	Montag – Sonntag	00:00 – 23:59	18°C
TIMER 2	Montag – Freitag	06:00 – 08:00	22°C
TIMER 3	Montag – Freitag	17:00 – 22:00	22°C
TIMER 4	Samstag – Sonntag	07:00 – 22:00	22°C

	00	01	02	03	04	05	06	07	08	09	10	11	12	13	14	15	16	17	18	19	20	21	22	23	
Mo	18°C						22°C	18°C						22°C						18°C					
Di	18°C						22°C	18°C						22°C						18°C					
Mi	18°C						22°C	18°C						22°C						18°C					
Do	18°C						22°C	18°C						22°C						18°C					
Fr	18°C						22°C	18°C						22°C						18°C					
Sa	18°C						22°C																		18°C
So	18°C						22°C																		18°C

## Display – Einstellungen



Durch Drücken der Taste „EINST.“ in der Menüliste  gelangen Sie in das Menü „Einstellungen“.

Sie können nun in der Liste hinauf- bzw. hinunterscrollen.

Durch Drücken des gewünschten Menüpunktes wechseln Sie in diese Funktion.

### Menüpunkt: Zeit / Datum

Die Einstellung der Tageszeit ist für die korrekte Heizzeit, die Statistikfunktion und das Protokollieren von Fehlern erforderlich.

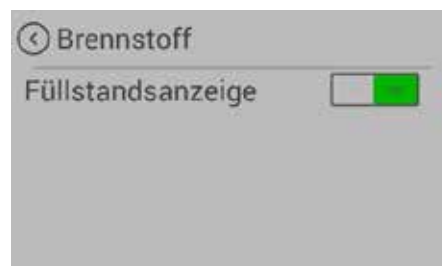
Stellen Sie Stunden, Minuten, Wochentag, Monat und Jahr ein und bestätigen Sie die Einstellung mit OK.



### Menüpunkt: Brennstoff

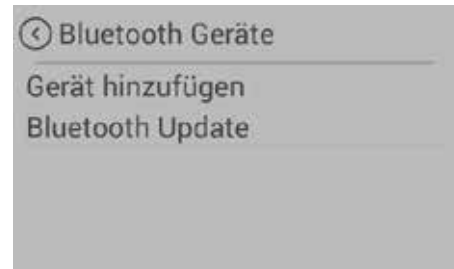
In diesem Untermenü kann die „**Füllstandsanzeige**“ deaktiviert werden.

Bei Deaktivierung verschwindet der Balken am Display. Die Warnung bei geringem Füllstand entfällt.



## Menüpunkt: Bluetooth-Geräte

Für Ihren Pelletofen steht Ihnen das Funkraumthermostat SMART SPOT als Option zur Verfügung. Der SMART SPOT arbeitet via Bluetooth-Technologie. Bei Verwendung muss er einmalig mit diesem Menüpunkt aktiviert werden.



## Menüpunkt: Eco-Modus

Der ECO-MODUS ermöglicht das automatische AB- und EINSCHALTEN des Ofens unter bestimmten von Ihnen vorgegebenen Temperatureinstellungen.

Sie können im Menüpunkt ECO-MODUS die Abschalt- und Neustarttemperatur festlegen.



Um ein zu häufiges Starten / Stoppen zu verhindern, sollten die Temperaturgrenzen nicht zu eng gesetzt werden. Der Ofen sollte mindestens eine Stunde brennen, um auf Betriebstemperatur zu kommen. Wir empfehlen als Standardeinstellung eine Neustarttemperatur von 0,5 °C und eine Abschalttemperatur von 1,0 °C.

## Menüpunkt: Externer Thermostat

Der Ofen kann optional über einen externen Thermostat gesteuert werden.

Schließen Sie hierzu an der Hauptsteuerung den potentialfreien Kontakt des Thermostats am Eingang „I03“ & „GND“ an.

Der 2-poligen Stecker ist optional erhältlich. (Art.Nr. 728151)

Anschließend muss die Funktion im Menü Einstellungen / Externer Thermostat aktiviert werden.

Die Anzeige „Externer Kontakt“ zeigt an, ob der Externe Thermostat EIN- bzw. AUS-geschaltet ist.

Der Ofen startet / stoppt mit einer geringen Verzögerung.

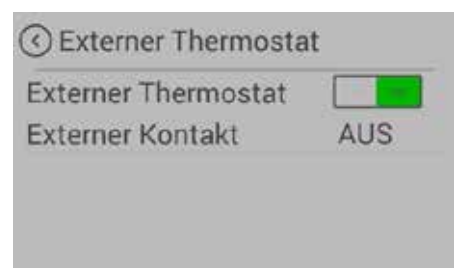
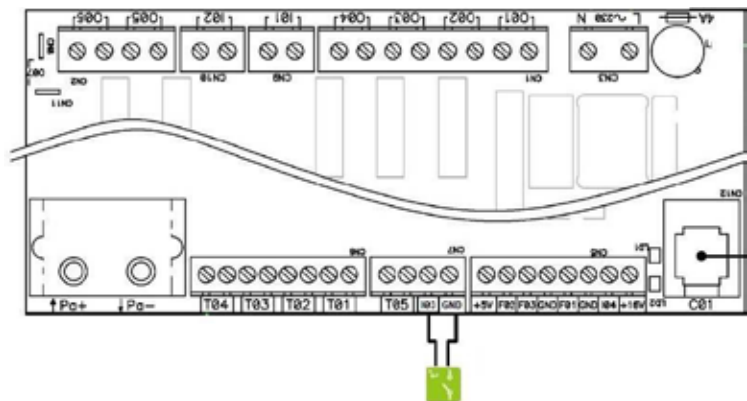
Der externe Thermostat muss auf der Steuerung an den Steckplätzen „I03“ & „GND“ (Gleichstromreihe) angeschlossen werden.

Er übernimmt die Temperatursteuerung nach Aktivierung im Menüpunkt „Externer Thermostat“.

**ACHTUNG:** Um den externen Thermostat zu aktivieren, muss der Ofen nach Montage des Thermostats einmalig manuell gestartet werden.

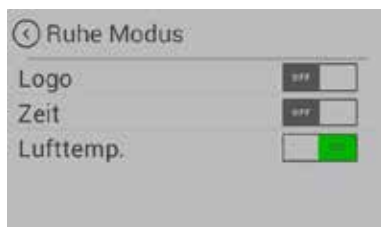
## Menüpunkt: Frostschutz

Das Frostschutz-Menü dient dazu, den Ofen bei einer vorgegebenen Temperatur automatisch zu starten. Das Menü funktioniert nur bei aktivierter Timer-Funktion.



## Menüpunkt: Anzeigeeoptionen

Folgende Anzeigeeoptionen stehen Ihnen zu Verfügung.



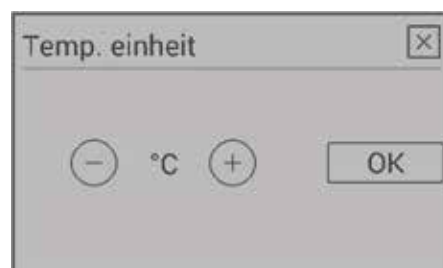
Bestimmt die Display Helligkeit während der Bedienung und während des Ruhe Modus.

Wird für 30 Sekunden nichts am Display gedrückt, wechselt die Anzeige auf den eingestellten Ruhe Modus. Bei Mehrfachauswahl wird die Auswahl abwechselnd dargestellt

Um sicherzustellen, dass beim Reinigen des Displays keine Funktion ungewollt gestartet wird, drücken Sie auf „Start“. Das Display wird für 30 Sekunden gesperrt.

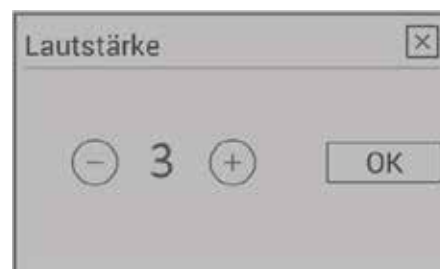
## Menüpunkt: Temperatur Einheit

Dieser Menüpunkt ermöglicht es Ihnen zwischen der Temperaturanzeige in °C und Fahrenheit zu wechseln.



## Menüpunkt: Lautstärke

Wählen Sie die Lautstärke für das Tastengeräusch bzw. für den Signalton von Warnungen und Fehlermeldungen. Ihr Gerät wird mit Standard-Lautstärke 3 ausgeliefert.

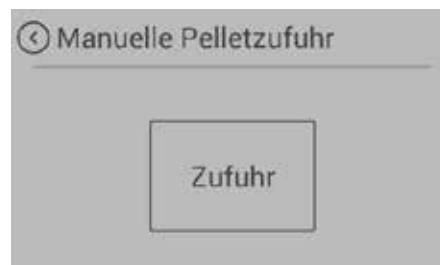


## Menüpunkt: Manuelle Pelletzufuhr

Zur Befüllung der Schnecke mit Pellets bei der Erstinbetriebnahme oder nach Leerlaufen der Schnecke haben Sie die Möglichkeit der MANUELLEN PELLETZUFUHR.

Wenn die Förderschnecke leer ist, kann der Befüllvorgang bis zu 5 Minuten dauern.

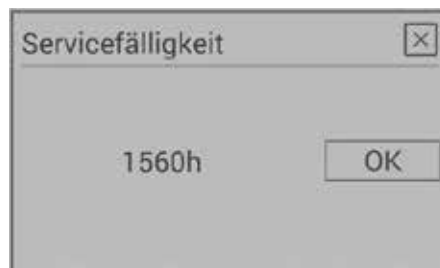
Die MANUELLE PELLETZUFUHR ist bei Geräten mit BRENNTOPFAUSFÜHRUNG jederzeit aktivierbar.



Bei Geräten mit Kipprost ist diese Funktion erst nach START des Ofens in der ZÜNDUNGSPHASE 2 verfügbar.

## Menüpunkt: Servicefähigkeit

Hier sehen Sie wie viele wartungsfreie Betriebsstunden Ihr Ofen bis zu einem notwendigen Service noch hat. Das Service muss durch einen autorisierten Austroflamm Techniker erfolgen.



## Menüpunkt: Service-Menü

Dieses Menü ist dem Austroflamm Service-Techniker vorbehalten.

## Menüpunkt: Displaysperre

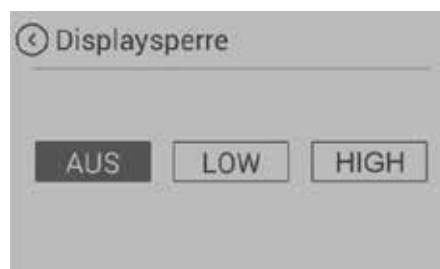
Sie haben die Möglichkeit, Funktionen auf dem Display einzuschränken („Kindersicherheit“).

### LOW

Niedrige Sperrstufe. Menüfunktionen sind deaktiviert. Die Heizleistung kann nicht mehr verändert werden. Der Ofen kann jedoch weiterhin gestartet / gestoppt werden.

### HIGH

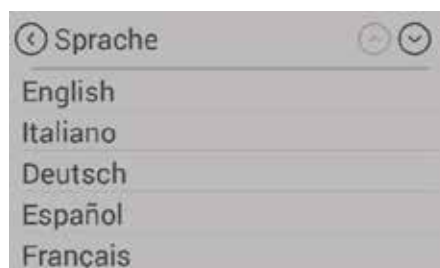
Sperre des gesamten Ofens. Ein Starten / Stoppen ist nicht mehr möglich. Um die Sperre wieder aufzuheben, wechseln Sie wieder in die Einstellung „Displaysperre“ und deaktivieren Sie die Funktion.



## Menüpunkt: Sprache

Wählen Sie die gewünschte Sprache auf ihrem Bedienfeld.

Bei dem kleinen Touchdisplay (Ben, Polly light) klappt das Display zu und wird neu gestartet.



## Menüpunkt: Info

Hier werden Hardware- und Softwarestand der einzelnen Komponenten dargestellt.

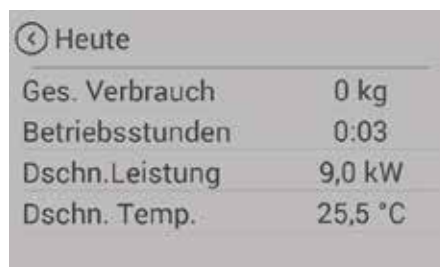
Im Servicefall halten Sie bitte die

- „Ofen Software Version:“ und die
- „Ofen Modell Nr.:“ bereit.



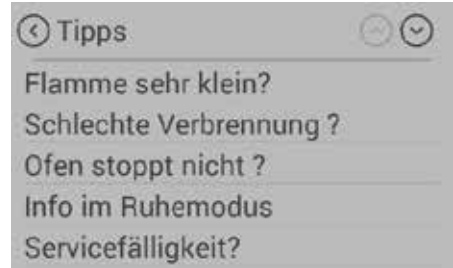
## Menüpunkt: Heizstatistiken

In den Heizstatistiken werden die Nutzungsdaten dargestellt. Diese können für verschiedene Zeiträume angezeigt werden.



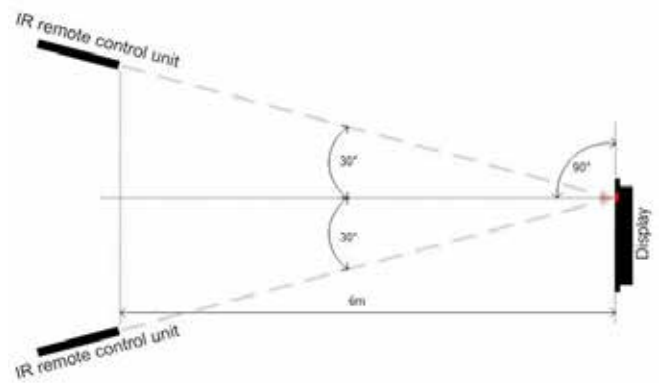
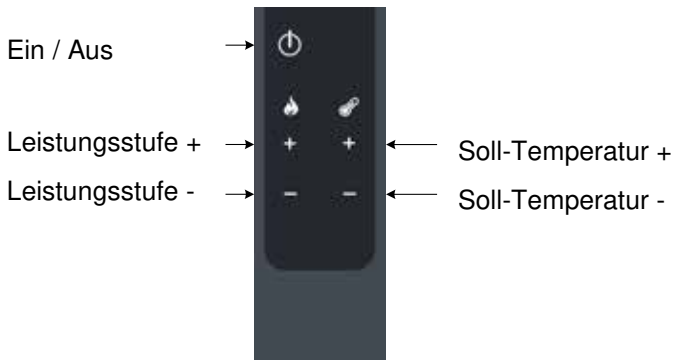
### Menüpunkt: Tipps

Hier finden Sie wichtige „Tipps“ für den richtigen Betrieb Ihres Ofens und Antworten auf Fragen bei möglichen Problemen.



### 3.2 Bedienung des Ofens mittels IR-Fernbedienung

Bei Ofenmodellen mit aufstellbarem Display ist eine IR-Fernbedienung im Lieferumfang enthalten. Folgende Funktionen können damit bedient werden. Achten Sie auf „Sichtkontakt“ zwischen der Fernbedienung und dem Bedienfeld.



Betriebswinkel

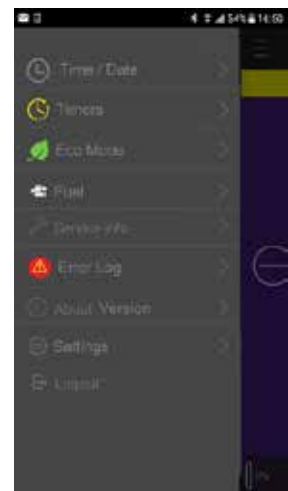
### 3.3 Bedienung des Ofens mittels APP und Smart Phone

Installation bzw. Einrichten der Datenverbindung entnehmen Sie bitte der Anleitung zu Ihrem WLAN-Modul bzw. folgen Sie den Installations-Anweisungen der Austroflamm PelletControl-App.

Die erforderliche App „Austroflamm PelletControl“ hier herunterladen und dann starten:

Apple iOS

Google Play / Android






## 4 Alarme und Fehlermeldungen

Alarme werden am Bedienfeld gelb dargestellt. Der Pelletofen kann bei Alarmanzeige weiter benutzt werden. Fehler werden rot angezeigt. Der Pelletofen ist bei Fehleranzeigen nicht betriebsbereit.

Warncode, Fehlercode	Beschreibung	Lösung
Alarm - A001	Brennstoff Füllstand niedrig	Pellets nachfüllen, Füllstandsanzeige wieder auf „VOLL“ setzen.
Alarm - A002	Servicefähigkeit	Wartung durch Service-Techniker erforderlich.
Alarm - A003	Abgastemperatur	Rauchgastemperatur zu hoch, Service-Techniker erforderlich.
Alarm - A004	Schwache Batterie	Speicherbatterie (CR2032) der Steuerung austauschen Die Batterie ist alle 2 Jahre im Zuge eines Service zu ersetzen.
Fehler - E002	IR Kommunikationsfehler	Infrarot-Sensor Fehlfunktion, Servicetechniker kontaktieren.
Fehler - E004	Kommunikationsfehler	Kommunikationsfehler zwischen Steuerung und Display, Datenkabel-Steckverbindungen prüfen.
Fehler - E101	Zündung fehlgeschlagen	Erneut starten.
Fehler - E102	Unterdruck zu gering oder zu hoch	Mögliche Ursachen: 1. Der automatische Startvorgang wurde manuell abgebrochen. 2. Zuluftrohr, Brenntopf, Rauchgaszüge, Rauchgasgebläse oder Abgasrohr verschmutzt. 3. Kaminzug verschmutzt. 4. Kaminzug zu stark.
Fehler - E107	Feuerraumsensor	Feuerraumtemperatur-Sensorkabel defekt. Service rufen.
Fehler - E108	Sicherheitsschalter IO1 Fehler	Sicherheitstemperaturbegrenzer (STB) RESETEN! Achtung: STB kann erst nach abkühlen unter 105 °C resetet werden.
Fehler - E109	Sicherheitsschalter IO2 Fehler	1. Pelletbehälterdeckel offen. 2. Kipprost nicht geschlossen. 3. Brücke auf IO2 nicht korrekt gesteckt. Wenn der Fehler weiterhin besteht, Servicetechniker kontaktieren.
Fehler - E110	defekter Raumtemperaturfühler	Raumtemperaturfühler defekt. Fühler ersetzen. Servicetechniker kontaktieren.
Fehler - E113	Rauchgase Übertemperatur	Rauchsauger- und Rauchgaskanäle sind verstopft. Die Reinigung ist erforderlich.
Fehler - E114	Feuerraumtemperatur zu niedrig	Mögliche Ursachen: 1. Zündung fehlgeschlagen. (Brenntopf leeren und das Gerät neu starten). 2. Brennstofftank leer (Brennstofftank auffüllen). 3. DC-Seite der Steuerung muss geerdet werden. (Ofenkörper hat Millivoltspannung aufgebaut).
Fehler - E115	System-Shutdown	Software muss neu geladen werden. Servicetechniker kontaktieren.


## 4.1 Alarme und Fehler zurücksetzen

Im Falle eines Alarms bzw. Fehlers wird eine gelbe bzw. rote Meldung mit der Beschreibung angezeigt.

Um die Alarm-Anzeige zu schließen, tippen Sie auf .  
Das Schließen der Anzeige setzt die Warnung nicht zurück.

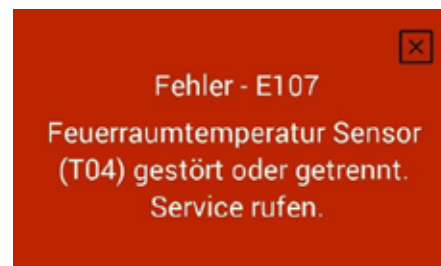
Um den Alarm zurückzusetzen, muss das Problem gelöst werden.

Der Ofen kann aber trotz aufrechter Alarmanzeige weiterhin betrieben werden.

Schließen Sie die Fehler-Anzeige, indem Sie auf  tippen.  
Das Schließen der Anzeige setzt den Fehler nicht zurück.

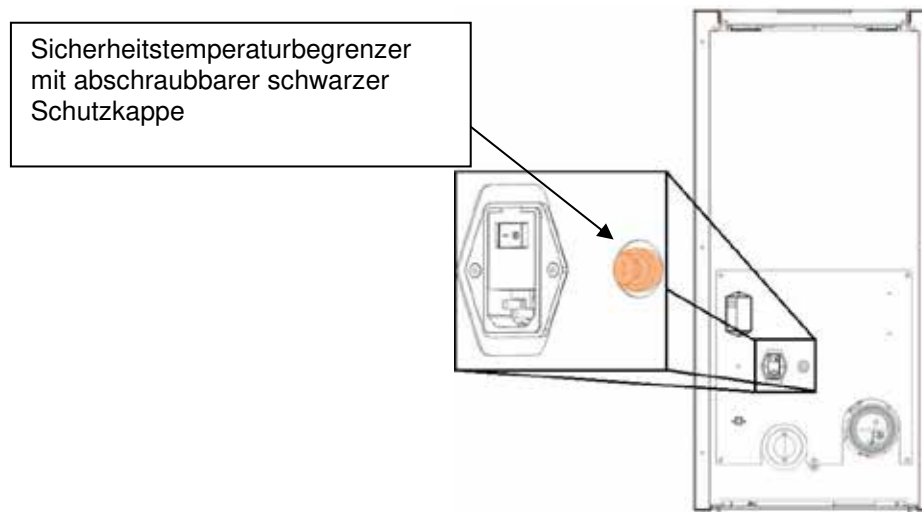
Um den Fehler zurückzusetzen, muss das Problem gelöst werden.

**Der Ofen ist bei Auftreten eines Fehlers nicht betriebsfähig.**



## 4.2 Sicherheitstemperaturbegrenzer

Ihr Ofen ist auf der Rückseite mit einem Sicherheitstemperaturbegrenzer ausgestattet. Dieser schaltet bei Überhitzung (Temp.  $\geq 105$  °C) automatisch ab. Im Falle einer Abschaltung muss die Ursache ermittelt werden. Um den Ofen wieder betriebsbereit zu machen, drücken Sie den grünen Reset-Knopf nach Abkühlung am Sicherheitstemperaturbegrenzer hinein.



## 5 Reinigung und Wartung

Die Reinigungs- und Wartungsintervalle sind von den Betriebsstunden und der Anschlusssituation abhängig.

Reinigung der Sichtscheibe	bei Bedarf
Sichtprüfung Kipprost, anhaftende Ablagerung entfernen	alle 2 - 3 Betriebstage
Entleerung der Aschebox und Reinigung des Brennraumes	bei Bedarf
Reinigung der Rauchgaszüge	1 x jährlich bzw. bei angezeigter Servicefähigkeit
Reinigung Schneckenschacht, Pellet-Tank	mind. 1 x jährlich bzw. wenn die Pelletzufuhr sichtbar reduziert erfolgt und der STB das Heizgerät abschaltet.
Tausch der Batterie	Empfehlung: alle 2 Jahre
Kontrolle aller Dichtungen (Tür, Wärmetauscherdeckel, Aschebox, Tankdeckel); gegebenenfalls ersetzen.	1 x jährlich

Der Ofen und seine Teile sind gemäß obenstehender Übersicht zu reinigen.

Lassen Sie Ihren Pelletofen jährlich vor Beginn der Heizsaison von einem Austroflamm-Techniker überprüfen und warten.

### 5.1 Ofenmodelle mit Brenntopf

Der Brenntopf Ihres Pelletofens muss vor jeder Inbetriebnahme entleert werden. Nur ein gereinigter Brenntopf garantiert eine sichere Entzündung beim Start und eine saubere Verbrennung im Betrieb. Mit dem mitgelieferten Hebewerkzeug (siehe Abbildung) lässt sich der Brenntopf leicht und sicher herausnehmen und zum Entleerungsplatz tragen.

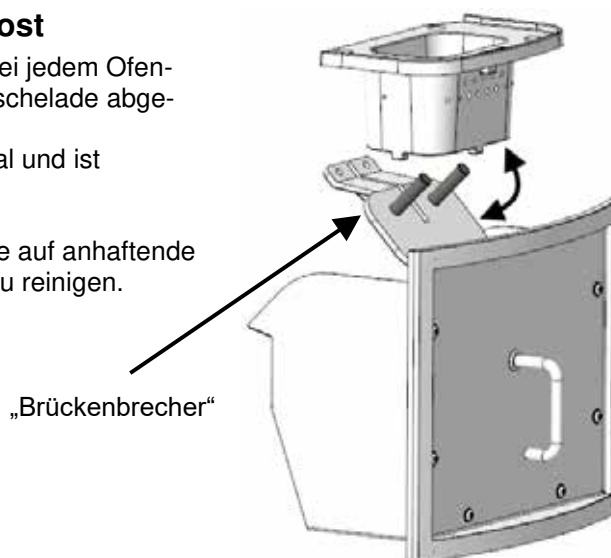


### 5.2 Ofenmodelle mit automatischem Kipprost

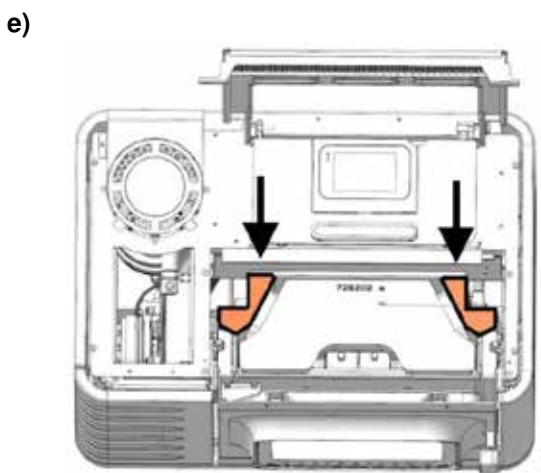
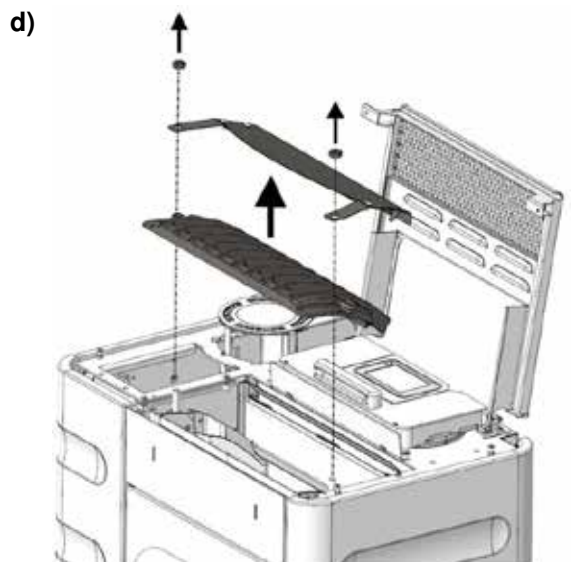
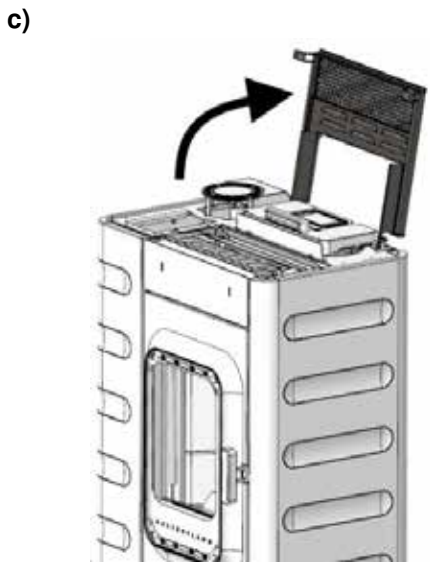
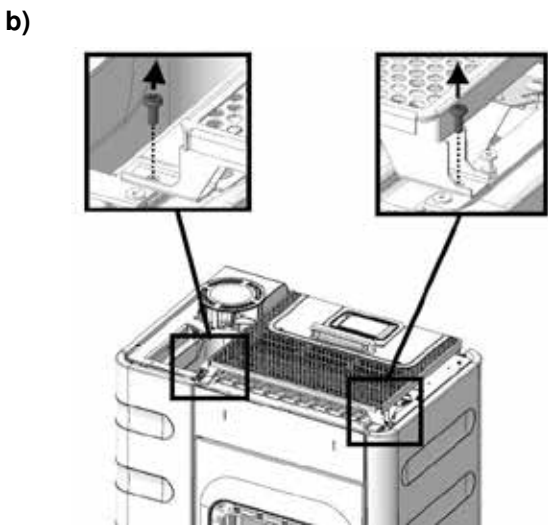
Bei Ofenmodellen mit automatischem Kipprost werden bei jedem Ofenstopp die Verbrennungsrückstände am Kipprost in die Aschelade abgekippt. Die Aschelade ist nach Bedarf zu entleeren.

Die Ansammlung von Flugasche im Brennraum ist normal und ist pro wöchentlichen Betrieb abzusaugen.

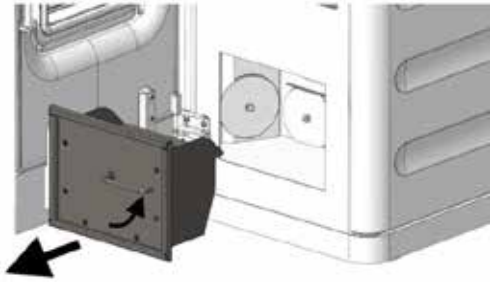
Der Brenntopf und der Kipprost sind alle 2-3 Betriebstage auf anhaftende Ablagerungen zu überprüfen und mit einer Drahtbürste zu reinigen.



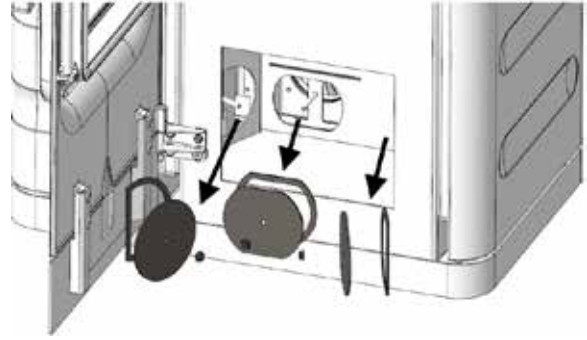
### 5.3 Reinigung der Rauchgaszüge – Ruby



g)



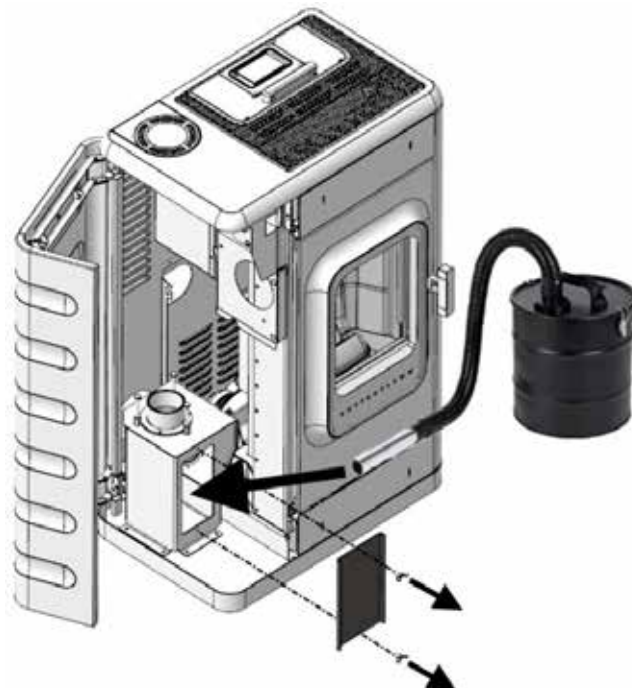
h)



i)

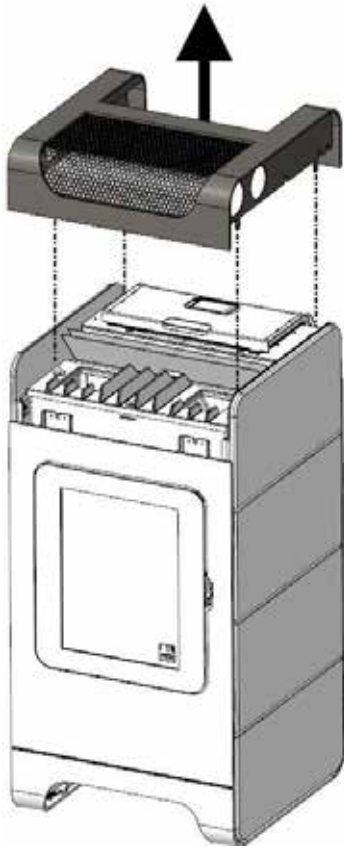


j)

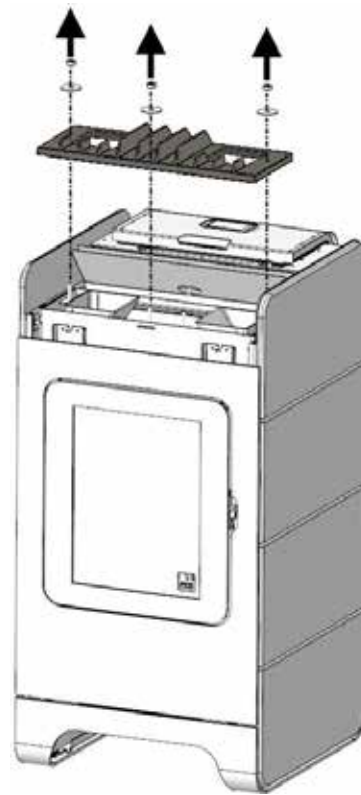


### 5.4 Reinigung der Rauchgaszüge - Ben

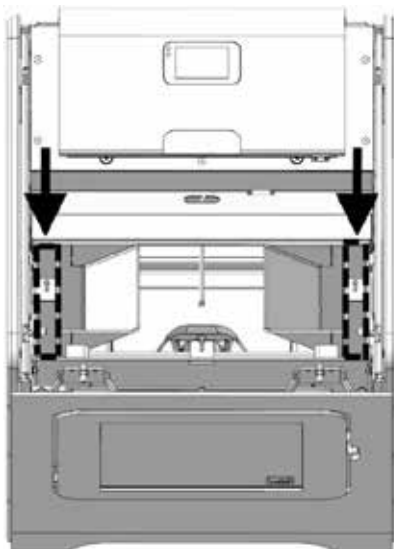
a)



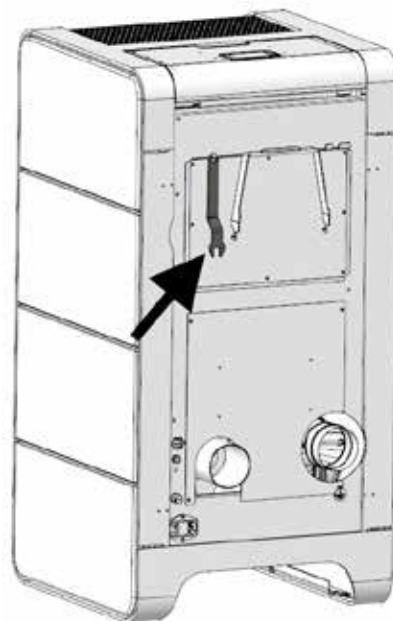
b)



c)

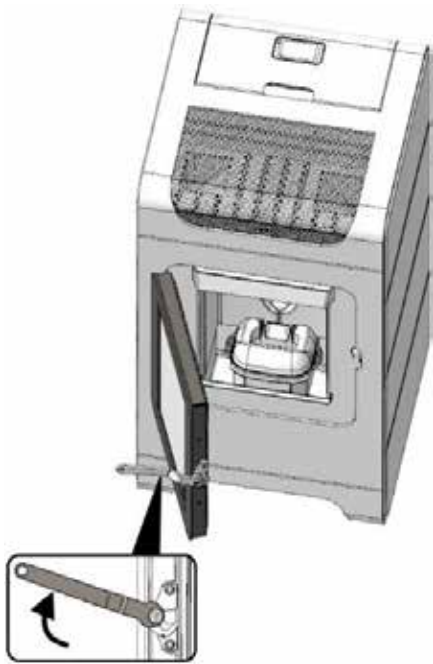


d)





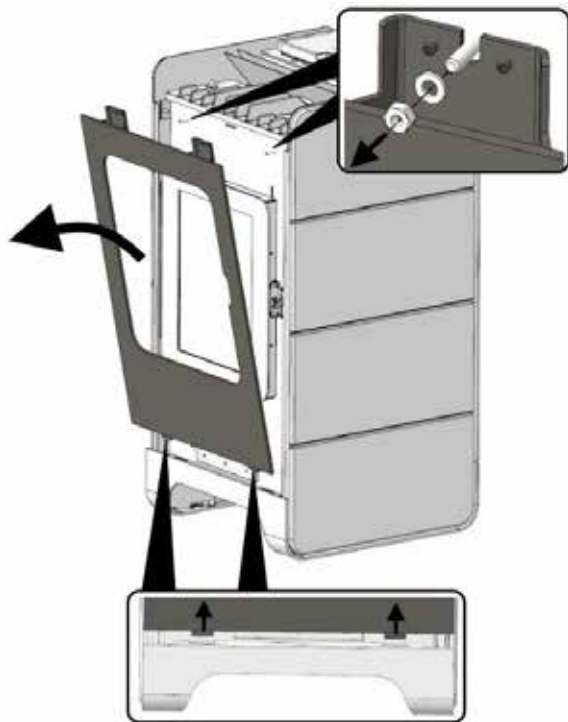
e)



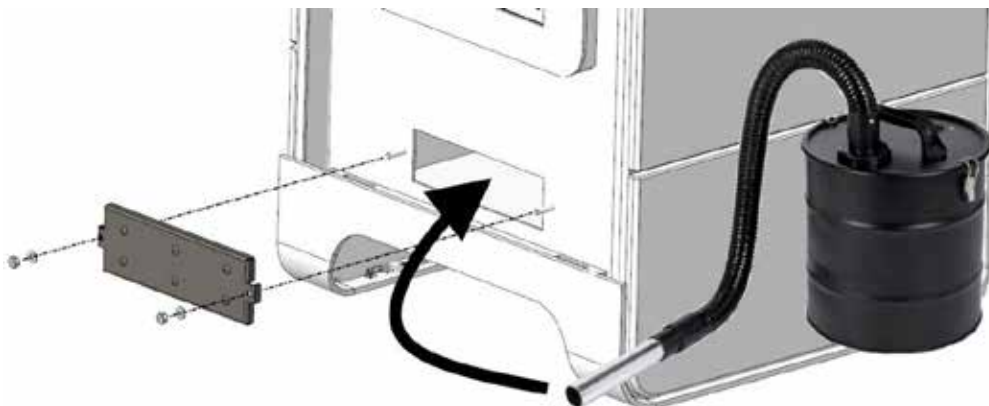
f)



g)



h)

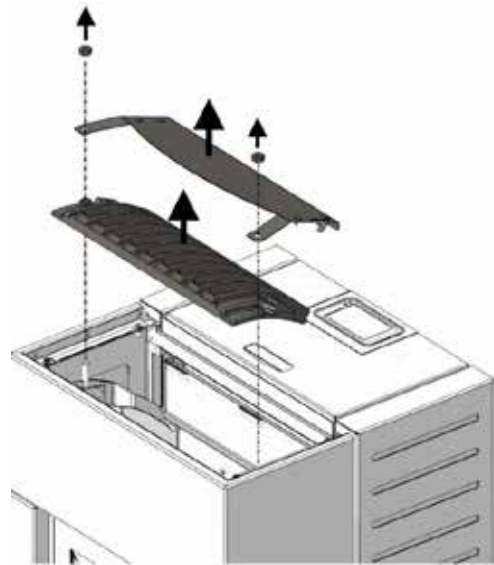


### 5.5 Reinigung der Rauchgaszüge - Percy

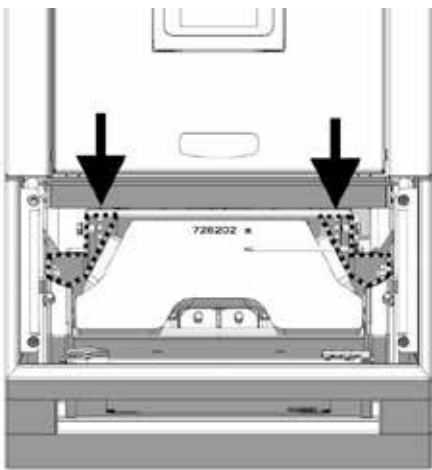
a)



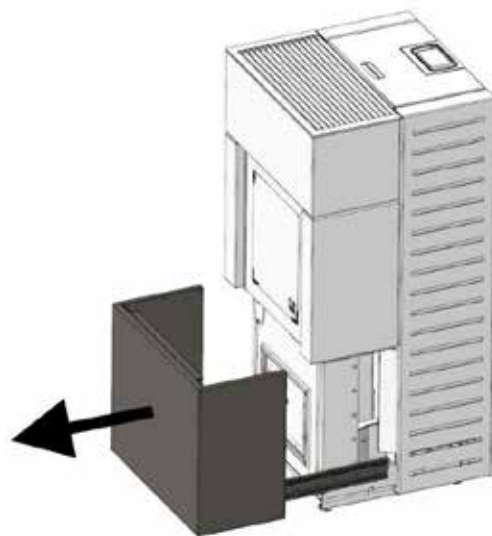
b)



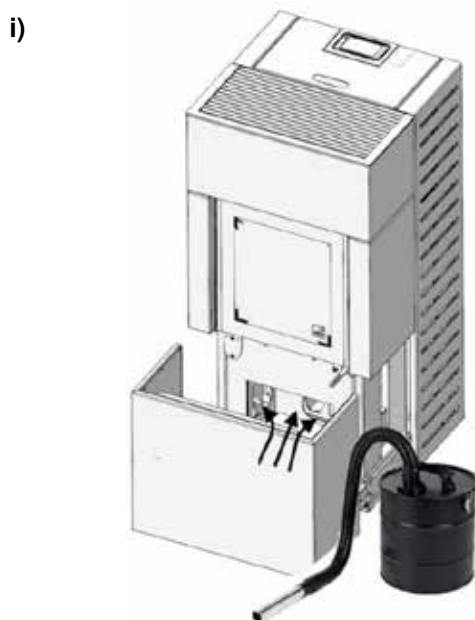
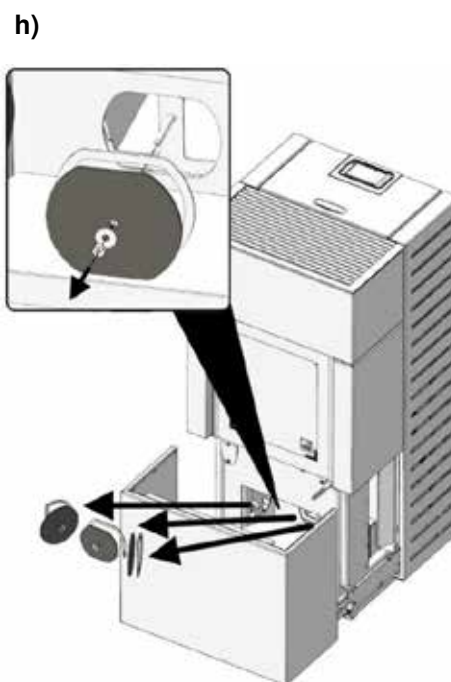
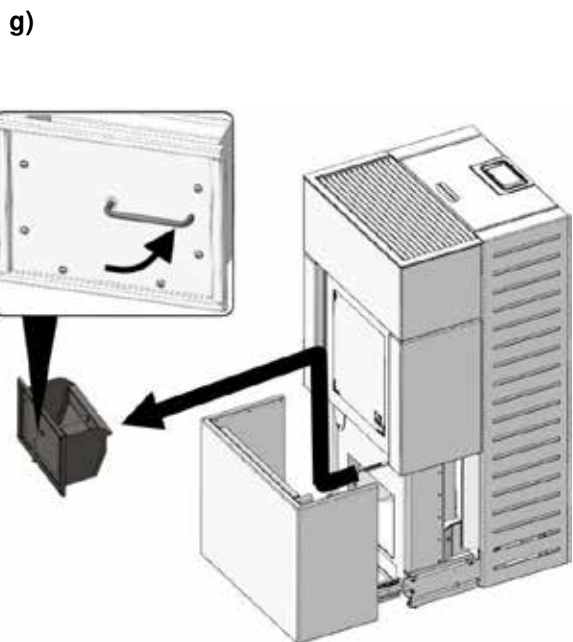
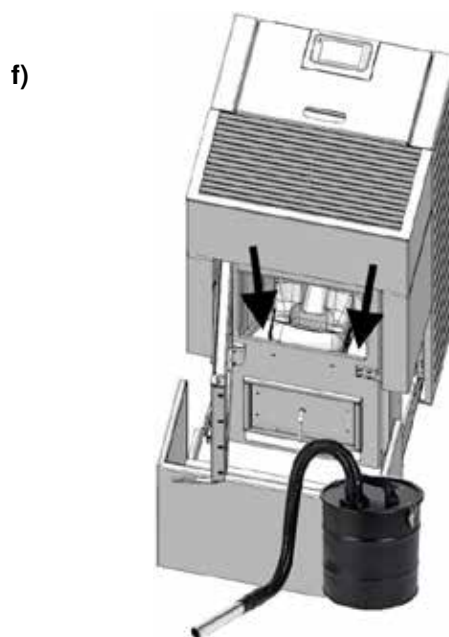
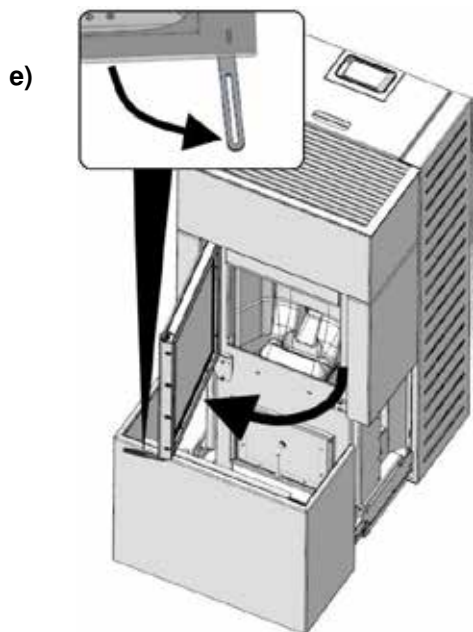
c)



d)

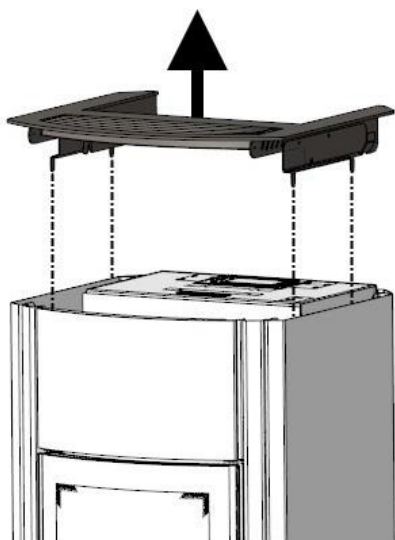






## 5.6 Reinigung der Rauchgaszüge - Polly 2.0 / Polly light

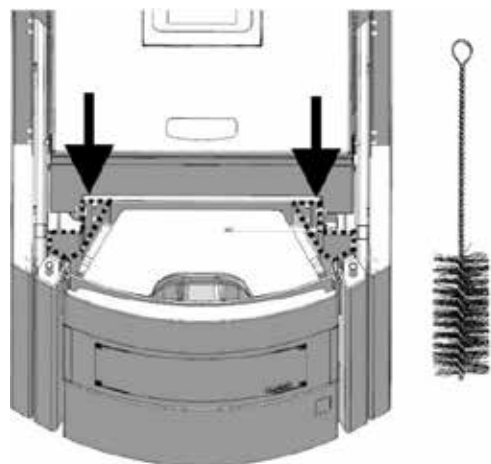
a)



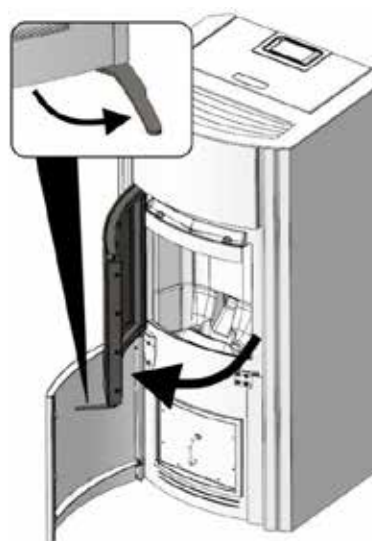
b)



c)



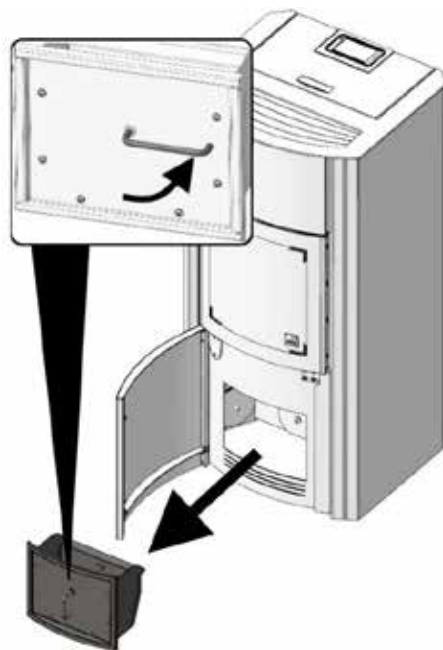
d)



e)



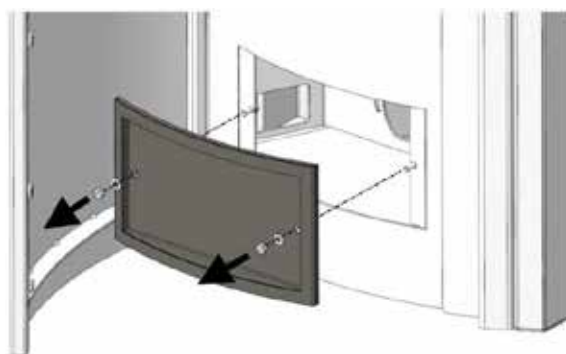
f) Polly 2.0



g)



h) Polly light



i)



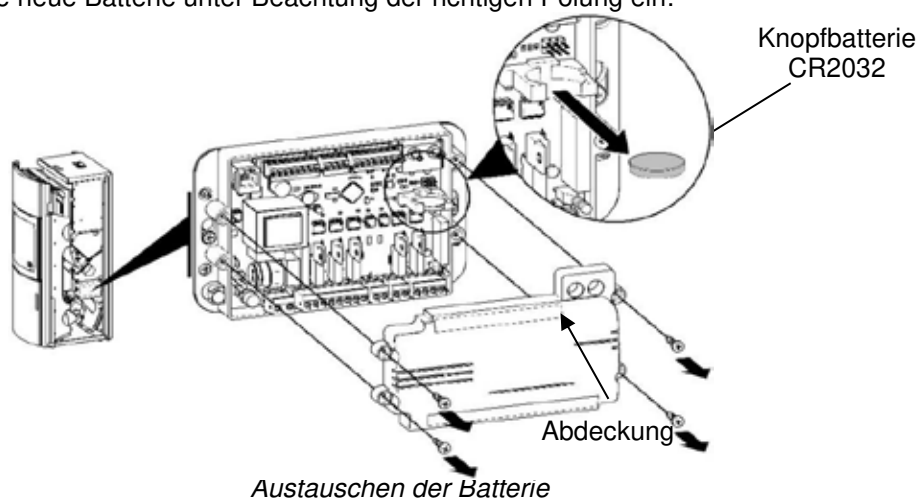
## 6 Austausch der Speicherbatterie

In der Steuerung befindet sich eine Speicherbatterie des Typs CR2032. Mit dieser Speicherbatterie hält die Steuereinheit bestimmte Daten – z.B.: Uhrzeit, Datum, Heizzeiten, ... – auch während eines Stromausfalls oder bei Trennung von der Netzstromversorgung gespeichert.

Ist die Batterie leer, funktioniert die Steuereinheit weiterhin normal. Bei einem Stromausfall gehen aber die oben angeführten Daten verloren. Diese müssen dann neu eingespeichert werden.

Tauschen Sie die Batterie alle 2 Jahre wie folgt aus:

1. Die Batterie befindet sich auf der zentralen Steuereinheit. Um diese zu ersetzen, muss zunächst die rechte Seitenverkleidung des Ofens entfernt werden. Danach demontieren Sie die Abdeckung der Steuereinheit.
2. Entfernen Sie die alte Batterie mit einer isolierten Zange oder einem ähnlichen Werkzeug aus dem Halter.
3. Setzen Sie die neue Batterie unter Beachtung der richtigen Polung ein.



## 7 Garantie

Für Ihren AUSTROFLAMM-Pelletofen garantieren wir für die einwandfreie Funktion des Korpus 6 Jahre, aller weiteren Bauteile aus Stahl und Guss sowie Elektro- und Elektronikbestandteile 2 Jahre ab dem Erstverkaufsdatum.

Stahl- und Gussteile sowie Elektro- und Elektronikbestandteile, die während der Garantiezeit Material- und/oder Verarbeitungsmängel aufweisen, werden gegen Neuteile ersetzt.

Funktionsprobleme an elektronischem Zubehör (z. B.: WLAN-Modul, SmartSpot...) berechtigen lediglich zur Garantiebeanspruchung für das jeweilige Zubehör.

Beim Anheizen, im Betrieb und beim Auskühlen kommt es vor, dass Ihr Ofen Geräusche (leises Knistern, leises Klacken, ...) verursacht. Ursache dafür ist die unterschiedliche Ausdehnung der verschiedenen Materialien unter Temperatureinwirkung in Ihrem Ofen. Derartige Geräusche berechtigen nicht zu Garantieleistungen.

Wir gewähren keine Garantie auf Verschleißteile (z. B.: Keramott, Dichtungen, Bodenrost bzw. Brennmulde, Zündpatrone, Temperaturfühler, Lager), Oberflächenbeschichtungen, Lack, Glas und Keramiken.

Voraussetzungen für unsere Garantieleistung sind:

1. Ihr AUSTROFLAMM-Pelletofen wurde gemäß dem Benutzerhandbuch betrieben, gewartet und von einem Servicetechniker installiert und in Betrieb genommen (Inbetriebnahmeprotokoll muss spätestens ein Monat nach Inbetriebnahme bei Austroflamm eingelangt sein).
2. Ihr AUSTROFLAMM-Pelletofen wurde nachweislich jährlich gewartet.
3. Der Garantieanspruch wird mit der Rechnung und Seriennummer bei einem AUSTROFLAMM-Fachhändler geltend gemacht.

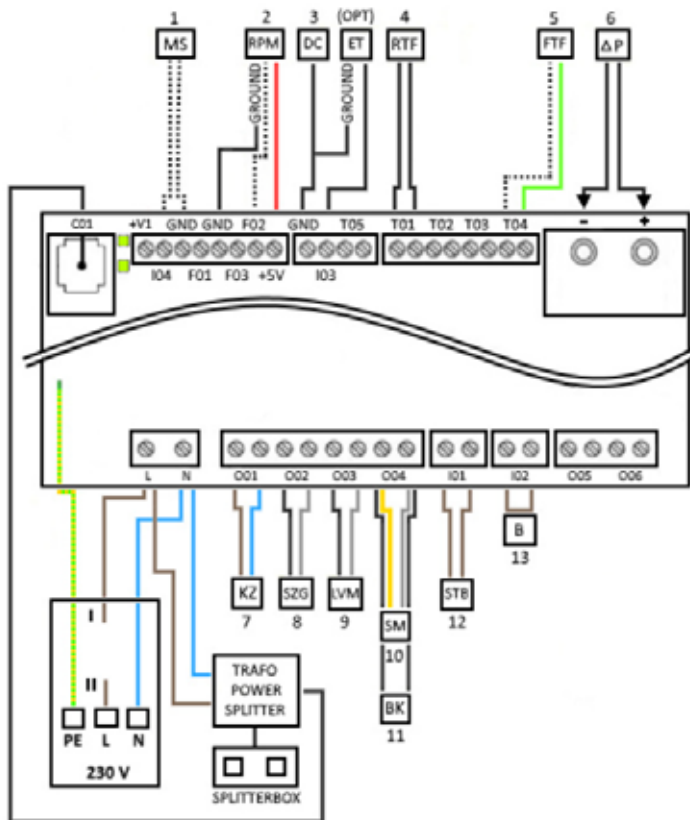
**WICHTIG:** Unsere **Garantieleistung umfasst die kostenlose Lieferung der Neuteile.** Arbeits- und Wegzeiten werden davon nicht umfasst. Eine ungerechtfertigte Garantieanspruchnahme wird dem Betreiber rückbelastet.

## 8 Elektrischer Anschlussplan

**Hinweis:** Reparaturen an Ihrem Pelletofen dürfen nur von autorisierten Austroflamm-Technikern durchgeführt werden.

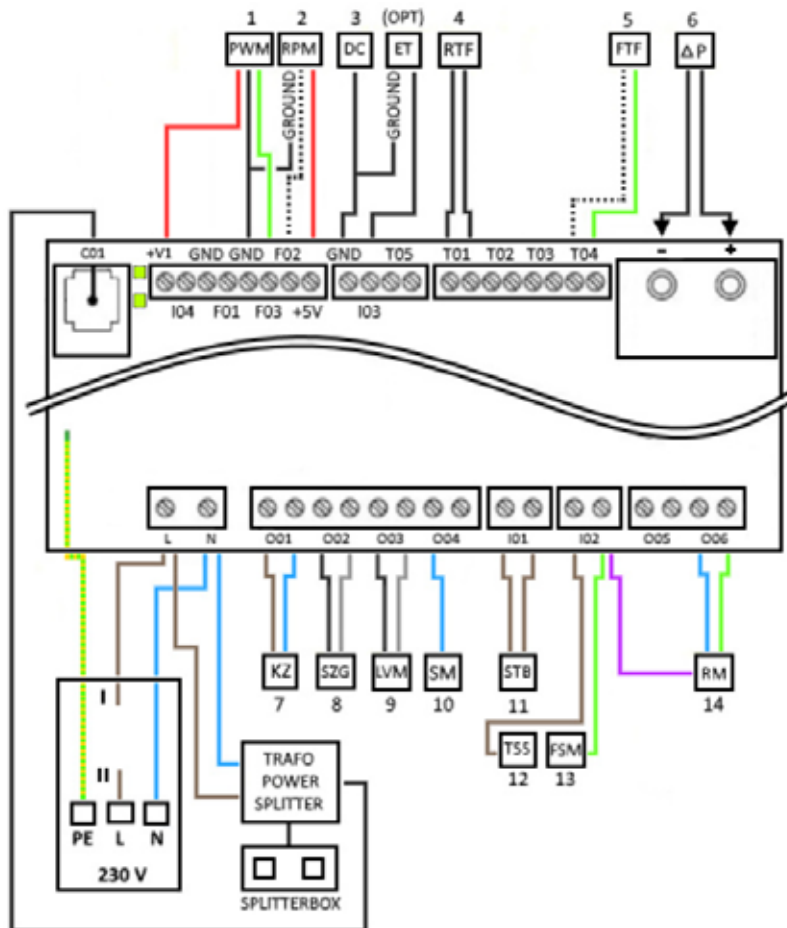
### 8.1 Für Modelle mit ON/OFF-Schneckenmotor

1.	Magnetschalter (Tankdeckel)
2.	RPM / HAL-IC Erdung – Saugzuggebläse
3.	Erdung – DC Steuerungsseite
4.	Raumtemperaturfühler
5.	Feuerraumtemperaturfühler
6.	Differenzdruckmessung P1, P2
7.	Keramikzündung
8.	Saugzuggebläse
9.	Luftverteilermodul (optional)
10.	ON/OFF-Schneckenmotor
11.	Blindkondensator
12.	Sicherheitstemperaturbegrenzer
13.	Brücke „I02“
(OPT)	Externer Thermostat



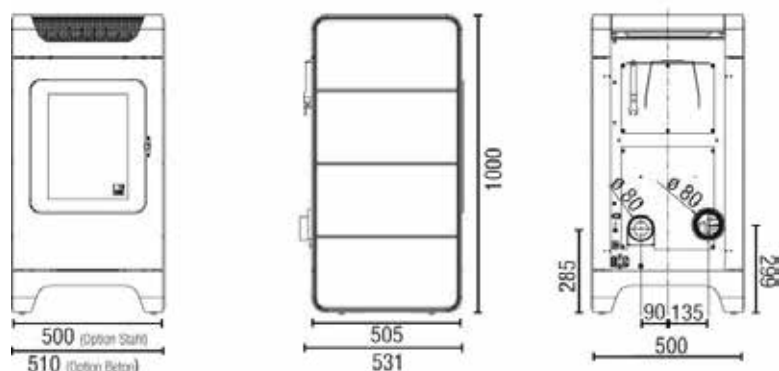
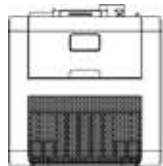
### 8.2 Für Modelle mit permanent drehendem Schneckenmotor

1.	Phasenkonverter
2.	RPM / HAL-IC Erdung – Saugzuggebläse
3.	Erdung – DC Steuerungsseite
4.	Raumtemperaturfühler
5.	Feuerraumtemperaturfühler
6.	Differenzdruckmessung P1, P2
7.	Keramikzündung
8.	Saugzuggebläse
9.	Luftverteilermodul (optional)
10.	Stromsignal – permanent drehender Schneckenmotor
11.	Sicherheitstemperaturbegrenzer
12.	Tankdeckel / Sicherheitsschalter
13.	Rostmotor, Stromfreigabe für Schneckenmotor
14.	Rostmotor
(OPT)	Externer Thermostat



## 9 Technische Daten

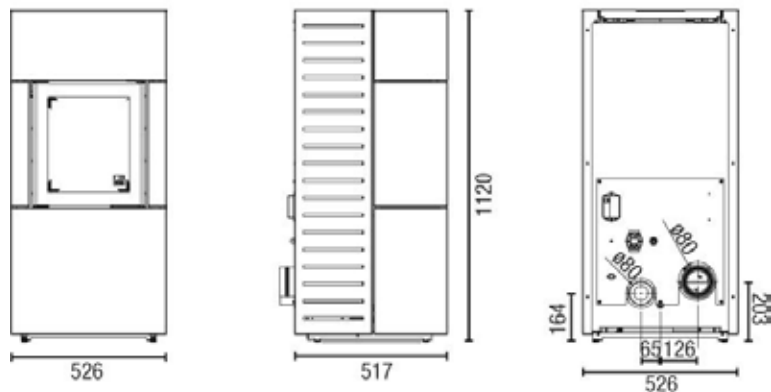
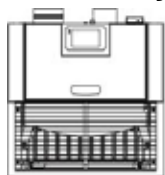
### 9.1 Ben



Nennwärmeleistung (NWL)	5 kW / 6,7 kW
Teillast-Wärmeleistung	1,5 kW / 2 kW
Raumheizvermögen	48 – 124 m <sup>3</sup> / 65 – 165 m <sup>3</sup>
Wirkungsgrad	92 % / 90 %
CO-Gehalt bei NWL	92,1 mg/Nm <sup>3</sup> / 72,7 mg/Nm <sup>3</sup>
CO-Gehalt bei Teillast	190,4 mg/Nm <sup>3</sup> / 119,9 mg/Nm <sup>3</sup>
Abgastemperatur bei NWL	135 °C / 176 °C
Abgastemperatur bei TL (Teillast)	72 °C / 97 °C
Abgasmassenstrom bei NWL	4,28 g/s / 5,2 g/s
Abgasmassenstrom bei TL	3,38 g/s / 3,64 g/s
Mindestförderdruck bei NWL	12 Pa / 13 Pa
Mindestförderdruck bei TL	10 Pa / 11 Pa
Mindestförderdruck für Schornsteinberechnung	3 Pa
Fassungsvermögen Pellettank	24 kg / 38 l
Pelletsverbrauch min./max	0,4 – 1,2 kg/h / 0,5 – 1,7 kg/h
Autonomie min./max	ca. 20 - 60 h / ca. 15 - 50 h
Luftstutzen-Ø	80 mm
Abgasstutzen-Ø	80 mm
Elektr. Leistungsaufnahme beim Einschalten	325 W
Elektr. Leistungsaufnahme bei Betrieb	13,0 W / 25,6 W
Spannung / Frequenz Strom	230 V / 50 Hz
Maße	H x B x T
	1000 x 500 x 531 mm
Gewicht	154 kg
Mindestabstand	seitlich
	100 mm
	hinten
	100 mm
	vorne
	800 mm
Temperaturgrenzen	0 – 40 °C
relative Luftfeuchte	nicht kondensierend

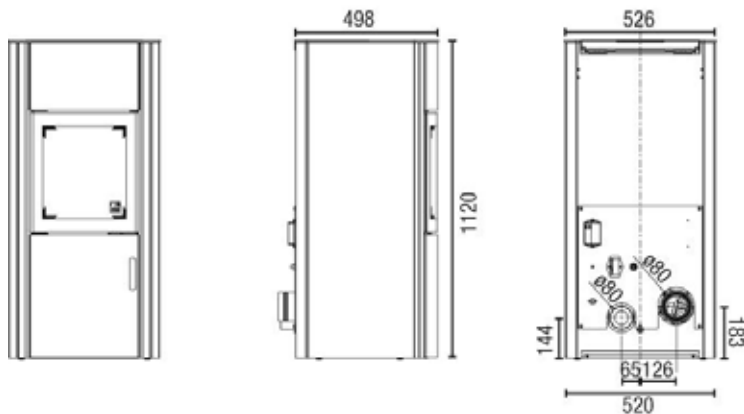


## 9.2 Percy



Nennwärmeleistung (NWL)	8,6 kW	
Teillast-Wärmeleistung	2,4 kW	
Raumheizvermögen	114 - 305 m <sup>3</sup>	
Wirkungsgrad	90,2 %	
CO-Gehalt bei NWL	36,7 mg/Nm <sup>3</sup>	
CO-Gehalt bei Teillast	338 mg/Nm <sup>3</sup>	
Abgastemperatur bei NWL	208 °C	
Abgastemperatur bei TL (Teillast)	90 °C	
Abgasmassenstrom bei NWL	6,13 g/s	
Abgasmassenstrom bei TL	3,17 g/s	
Mindestförderdruck bei NWL	12 Pa	
Mindestförderdruck bei TL	9 Pa	
Mindestförderdruck für Schornsteinberechnung	3 Pa	
Fassungsvermögen Pellettank	25 kg / 39 l	
Pelletsverbrauch min./max	0,6 – 2,1 kg/h	
Autonomie min./max	ca. 12 - 42 h	
Luftstutzen-Ø	80 mm	
Abgasstutzen-Ø	80 mm	
Elektr. Leistungsaufnahme beim Einschalten	325 W	
Elektr. Leistungsaufnahme bei Betrieb	25 W	
Spannung / Frequenz Strom	230 V / 50 Hz	
Maße	H x B x T	1120 x 526 x 517 mm
Gewicht	181 kg	
Mindestabstand	seitlich	100 mm
	hinten	100 mm
	vorne	800 mm
Temperaturgrenzen	0 – 40 °C	
relative Luftfeuchte	nicht kondensierend	

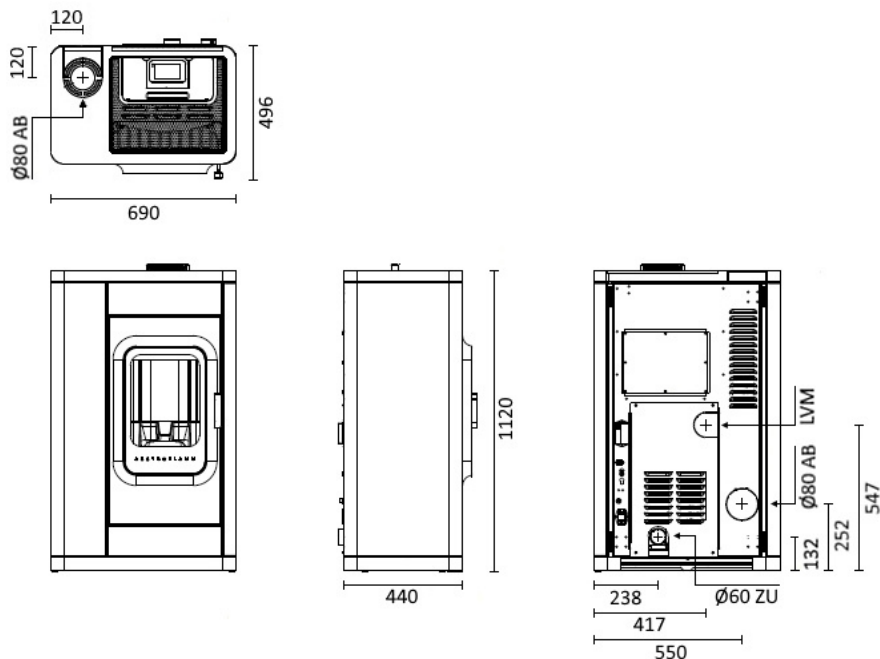
### 9.3 Polly 2.0 / Polly light



Nennwärmeleistung (NWL)	7,8 / 9 kW	
Teillast-Wärmeleistung	2,4 / 2,7 kW	
Raumheizvermögen	98 – 255 / 114 - 305 m <sup>3</sup>	
Wirkungsgrad	90,7 % / 90 %	
CO-Gehalt bei NWL	47 / 29 mg/Nm <sup>3</sup>	
CO-Gehalt bei Teillast	173 / 251,8 mg/Nm <sup>3</sup>	
Abgastemperatur bei NWL	206 / 204 °C	
Abgastemperatur bei TL (Teillast)	115 / 105 °C	
Abgasmassenstrom bei NWL	4,9 / 5,98 g/s	
Abgasmassenstrom bei TL	3,0 / 4,16 g/s	
Mindestförderdruck bei NWL	12 Pa	
Mindestförderdruck bei TL	9 Pa	
Mindestförderdruck für Schornsteinberechnung	3Pa	
Fassungsvermögen Pellettank	25 kg / 39 l	
Pelletsverbrauch min./max	0,6 – 1,9 kg/h / 0,7 – 2,2 kg/h	
Autonomie min./max	ca. 13 - 42 h / 11 – 39 h	
Luftstutzen-Ø	80 mm	
Abgasstutzen-Ø	80 mm	
Elektr. Leistungsaufnahme beim Einschalten	325 W	
Elektr. Leistungsaufnahme bei Betrieb	29,9 W	
Spannung / Frequenz Strom	230 V / 50 Hz	
Maße	H x B x T	1100 x 520 x 498 mm
Gewicht	158 kg	
Mindestabstand	seitlich (Nische)	100 mm
	seitlich (Wand)	200 mm
	hinten	100 mm
	vorne	800 mm
Temperaturgrenzen	0 – 40 °C	
relative Luftfeuchte	nicht kondensierend	



## 9.4 Ruby



Nennwärmeleistung (NWL)	8,1 kW
Teillast-Wärmeleistung	2,3 kW
Raumheizvermögen	110 - 290 m <sup>3</sup>
Wirkungsgrad	91,8 %
CO-Gehalt bei NWL	11 mg/Nm <sup>3</sup>
CO-Gehalt bei Teillast	178 mg/Nm <sup>3</sup>
Abgastemperatur bei NWL	158 °C
Abgastemperatur bei TL (Teillast)	75,9 °C
Abgasmassenstrom bei NWL	4,7 g/s
Abgasmassenstrom bei TL	2,9 g/s
Mindestförderdruck bei NWL	12 Pa
Mindestförderdruck bei TL	10 Pa
Mindestförderdruck für Schornsteinberechnung	3 Pa
Fassungsvermögen Pellettank	25 kg / 39 l
Pelletsverbrauch min./max	0,51 - 1,79 kg/h
Autonomie min./max	ca.14 - 49 h
Luftstutzen-Ø	60 mm
Abgasstutzen-Ø	80 mm
Elektr. Leistungsaufnahme beim Einschalten	325 W
Elektr. Leistungsaufnahme bei Betrieb	ca. 25 W
Spannung / Frequenz Strom	230 V / 50 Hz
Maße	H x B x T
	1120 x 690 x 440 mm
Gewicht	211 kg
Mindestabstand	seitlich
	100 mm
	hinten
	100 mm
	vorne
	800 mm
Temperaturgrenzen	0 – 40 °C
relative Luftfeuchte	nicht kondensierend



# INBETRIEBNAHMEPROTOKOLL „PELLET-KAMINOFEN“

Betreiber/Kunde		Händler/Techniker	
Name		Firma	
Straße		Straße	
PLZ	Ort	PLZ	Ort
Telefon		Telefon	
E-Mail		E-Mail	

## Pelletofen

<b>MODELL</b>	Softwareversion Steuerung	
Seriennummer	Softwareversion Bedienboard	
Technische Mängel	Softwareversion WLAN-Box	
Optische Mängel	WLAN-Modul <input type="checkbox"/> ja <input type="checkbox"/> nein	
Zubehör (z.B.: SMART SPOT, LUFTVERTEILER-MODUL, ...)		

## Bauseitige Bedingungen

Anschlussdose geerdet (Siehe Prüfattest E-Installation)		Anzahl der Umlenkungen:
Feuerraumtürdichtung kontrolliert		Gesamtlänge der Rauchrohre:
Sonstiges		Rauchrohre im Stecksystem <input type="checkbox"/> mit Dichtlippe <input type="checkbox"/> ohne Dichtlippe
Kaminart <input type="checkbox"/> gemauert <input type="checkbox"/> Edelstahl <input type="checkbox"/> Schamott		Meereshöhe:
Durchmesser Kamin:                      Höhe Kamin:		Kaminzug – Ist Wert:                      Soll-Wert: 3 – 12 Pa
Kamin – Freigabe durch Schornsteinfeger: <input type="checkbox"/> ja <input type="checkbox"/> nein		Durchmesser der Rauchrohrleitung:
Kontrollierte Wohnraumlüftung: <input type="checkbox"/> ja <input type="checkbox"/> nein		Außentemperatur bei Zugmessung:

## Gerät – Vorbereitung zum Start, Funktionscheck

Pelletbehälter gefüllt		Funktion „Saugzug-Gebläse“ geprüft	
Pelletqualität: z.B. ÖNorm/DIN plus/ENplus A1		Funktion „Schneckenmotor“ geprüft	
„Kipprost“-Funktion geprüft		Funktion „Zündpatrone“ geprüft	
Keramott „weiß gebrannt“		Teillasttest durchgeführt	

## Instruktion Betreiber/Kunde

Gerätehandhabung verständlich erläutert		Reinigung und Wartungsintervall erläutert	
Garantiebedingungen u. Gewährleistung erläutert		Fotografische Dokumentation IST-Zustand „Pelletofenaufstellung“ <b>(Bitte unbedingt vorab die Zustimmung des Kunden einholen !)</b>	
Drahtbürste <input type="checkbox"/> Handschuh <input type="checkbox"/> Bedienungsanleitung <input type="checkbox"/>		Gerät gemeinsam mit dem Kunden Test geheizt und gemeinsam ausgeschaltet	

Der Endkunde bestätigt, dass er den Ofen nun selbständig in Betrieb nehmen kann. Er bestätigt Weiteres, dass der Pelletofen voll funktionstüchtig und mängelfrei übergeben wird.

-----  
Ort, Datum

-----  
Unterschrift Betreiber/Kunde

-----  
Unterschrift Techniker

## Table of Contents

<b>1</b>	<b>Important Information for the Stove User</b> .....	<b>1</b>
<b>2</b>	<b>System Requirements</b> .....	<b>2</b>
2.1	External combustion air supply .....	2
2.2	Connecting to the chimney .....	2
2.3	Fuel .....	3
2.4	Electrical connection .....	3
<b>3</b>	<b>Initial Operation, Using the Stove</b> .....	<b>4</b>
3.1	Operating the stove via touch display .....	4
	Display – Room temperature indicator, various functions .....	4
	Display – Heat output indicator, further function menus .....	5
	Function – Air distribution module, fan speed control .....	5
	Function- Fill level indicator.....	6
	Function- Timers, setting heating times .....	6
	Setting a new heating time or editing the heating time .....	7
	Display - Settings .....	8
3.2	Operating the stove using the IR remote control .....	12
3.3	Operating the stove using the APP and smart phone.....	12
<b>4</b>	<b>Alarms and Error Messages</b> .....	<b>13</b>
4.1	Resetting alarms and errors.....	14
4.2	Safety temperature limiter .....	14
<b>5</b>	<b>Cleaning and Maintenance</b> .....	<b>15</b>
5.1	Stove models with burner pot .....	15
5.2	Stove models with automatic riddling grate .....	15
5.3	Cleaning the flue gas outlets – Ruby .....	16
5.4	Cleaning the flue gas outlets - Ben .....	18
5.5	Cleaning the flue gas outlets - Percy .....	20
5.6	Cleaning the flue gas outlets - Polly 2.0 / Polly light .....	22
<b>6</b>	<b>Replacing the Storage Battery</b> .....	<b>24</b>
<b>7</b>	<b>Warranty</b> .....	<b>24</b>
<b>8</b>	<b>Wiring Diagram</b> .....	<b>25</b>
8.1	For models with ON/OFF worm gear motor.....	25
8.2	For models with a permanently rotating worm gear motor .....	25
<b>9</b>	<b>Technical Data</b> .....	<b>26</b>
9.1	Ben .....	26
9.2	Percy .....	27
9.3	Polly 2.0 / Polly light .....	28
9.4	Ruby.....	29



## 1 Important Information for the Stove User

- The information in this manual is of a general nature. National and European standards, local and building regulations, and fire safety provisions must be observed.
- Please read this manual carefully before installing, operating and working on the stove. Keep the manual in a safe place, and ensure that it is available at all times.
- Compliance with the regulations contained in this manual guarantees safety for both individuals and equipment, economical operation and a long service life. The stove has been designed according to EN 14785 and EN13240 standards.
- Original parts may not be modified or replaced with parts from other manufacturers. In doing so, the warranty is forfeited.
- When carrying out work on, or intervening in, the stove, the power supply must be disconnected.
- All diagrams and drawings supplied are for explanatory purposes only; the manufacturer pursues a policy of continuous improvement and updating of the product, and may make changes without prior notice.
- All dimensions in this manual are indicated in mm.
- CAUTION: Initial operation of the appliance should be carried out exclusively by authorised service partners.
- Your heating appliance is not suitable for use as a ladder or stand.
- Please note that the surfaces of the stove heat up considerably during operation. Always use protective gloves to operate the stove. Make children aware of the dangers and keep them away from the fireplace during operation.
- No waste (of any kind) or other residue may be placed in the stove. Only the recommended pellets or logs (see section .. *Fuel*) may be burned.
- It is forbidden to place inflammable items on or near the heating appliance.
- Do not place any laundry on the stove to dry. Clothes horses or similar objects must also be placed at a sufficient distance from the heating appliance → Fire hazard!
- While your heating appliance is in operation, the use of highly flammable and explosive materials in the same or adjacent rooms is prohibited.
- It must be ensured that there is a sufficient supply of combustion air and that the flue gases are discharged safely. Therefore, always check whether the chimney is clogged, particularly after a longer period of inactivity.
- In the transition period, i.e. when outside temperatures are higher, a sudden rise in temperature can lead to disruptions in the chimney draught causing the heating gases to be incompletely extracted. In such a case, switch off the stove.
- The convection grille must never be closed, not even partially.
- Ventilation devices that are operated together with the fireplace in the same room, or in a group of rooms, can cause problems.
- The stove must be cleaned and serviced regularly (see section *Cleaning and Maintenance*).
- Repairs to your stove may only be carried out by qualified personnel trained by the manufacturer.
- Replace spare parts as required and subject to condition. Check all electrical and electronic components regularly for damage or wear.
- Safety devices must not be bypassed.
- If the wrong fuel is used, or if the fuel is too damp, the chimney may catch fire due to deposits in the chimney. In such an event, close all air openings on the fireplace immediately, and inform the fire brigade. After the fire has burned down, have the chimney checked by a specialist for cracks or leaks.
- Under certain conditions, pellet appliances are also suitable for multiple flues in chimneys. Your master chimney sweep will inform you of these requirements and carry out the appropriate inspection.
- Please note that the installation room must have at least one door / window leading to the outside, or be directly connected to such a room. Other fireplaces and extractor hoods may not be operated with fireplaces dependent on ambient air.

## 2 System Requirements

### 2.1 External combustion air supply

Every combustion process requires oxygen. This oxygen is extracted from the environment of the heating appliance.

The exterior shell of modern buildings is very dense. As a result, insufficient fresh combustion air flows in, making an external supply of combustion air essential. This is also important if ventilation systems are used in the house.

**NOTE!:** The combustion air connection is marked on the back of the appliance with a supply air symbol.



Some appliance types may also be connected via the floor.

To connect the appliance, a pipe or hose with a minimum diameter of 60mm must be used. If the pipe length is more than 2m, the diameter should be at least 100mm. The maximum length of the pipe should not exceed 5m and should have a maximum of three elbows.

If there is a direct connection to the outside wall, care must be taken to prevent condensation and to ensure that the inlet is protected against the wind.

A lack of combustion air impairs combustion, and results in increased soot formation and ash accumulation.

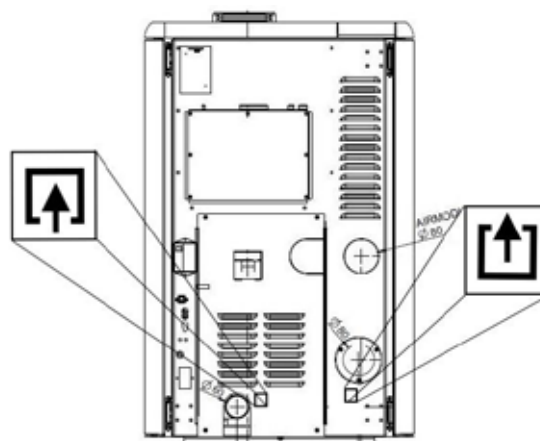
### 2.2 Connecting to the chimney

The information contained in this manual is of a general nature. National and European standards, local and building regulations, and fire safety provisions must also be observed and complied with.

The stove must be connected to a flue approved by the chimney sweep. Care must be taken to prevent condensation from entering the stove.

**NOTE!:** The flue connection is marked with an exhaust gas

symbol on the back of the appliance



**Symbolic image.**  
For dimensions, see  
**Technical Data.**

The flue pipe must be connected in line with the technical data sheet. If you have any questions, please contact your dealer.

- The chimney must be laid out according to the technical data of the stove (see section: *Technical Data*).
- The horizontal length of the flue gas pipe should not exceed 2.5 m.
- A maximum number of 3 x 90° elbows should not be exceeded. Each elbow should be provided with a cleaning aperture.
- The chimney must be resistant to condensation.
- The chimney must provide at least 3-12 Pa draught to ensure the flue gases are sufficiently extracted, even in the event of a power failure.

## 2.3 Fuel

### Pellets

We recommend using ENplus-A1 approved pellets.



**NOTE!: Using inferior quality pellets or other material will impair the functioning of your pellet stove and invalidate the warranty.**

When storing the pellets, it is essential that they are kept in a cool, dry place and free from contamination.

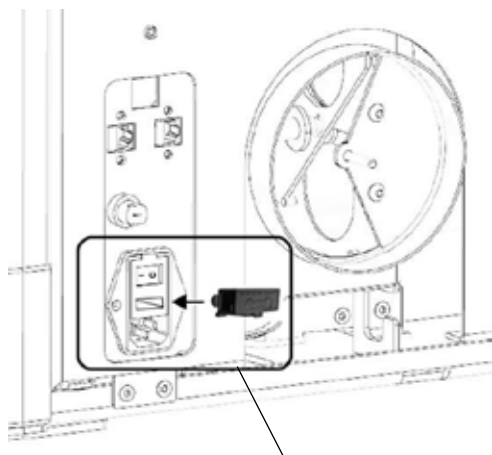
Damp pellets impair combustion and clog the screw conveyor.

## 2.4 Electrical connection

Your stove is designed for connection to a 230 V -50 Hz mains supply. The connection cable is included in the accessory pack.

The mains socket is located on the back of the appliance and is protected by a T2.5 A glass-tube fuse.

The power consumption of your appliance is indicated on the type plate.



Inserting a T2.5A glass-tube fuse

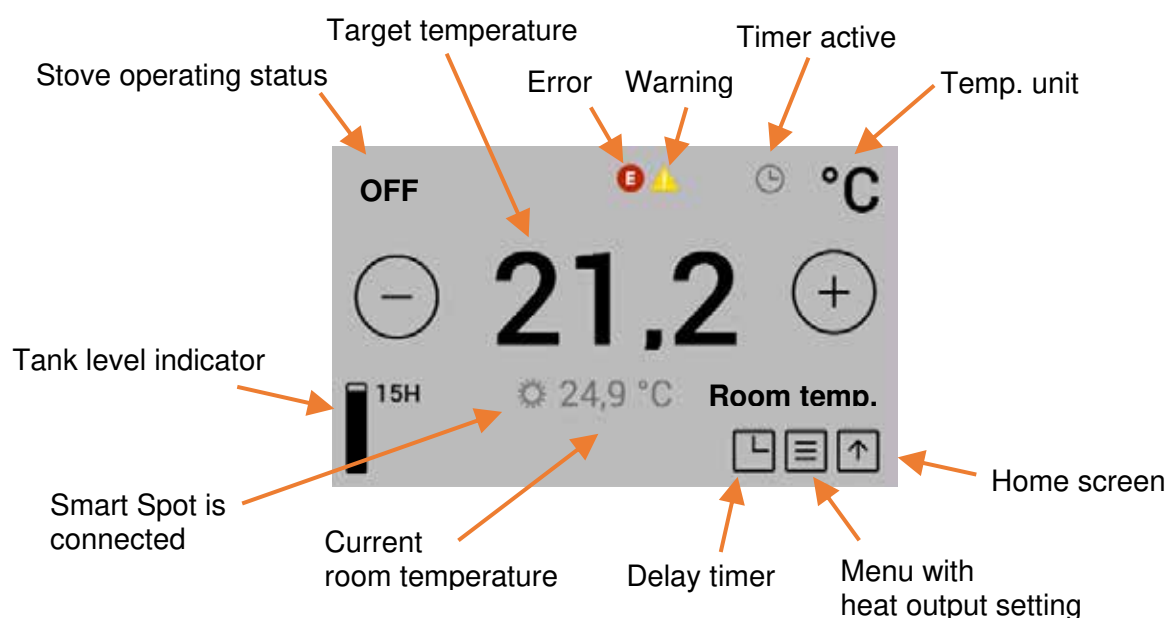
### 3 Initial Operation, Using the Stove

#### First steps:

1. The stove must be connected to the flue. There must be a sufficient supply of combustion air.
2. Remove the accessories from the pellet hopper and the firebox. Fill the hopper with pellets and close the hopper lid.
3. Plug in the power cable and set the toggle switch on the back of the stove to "I".
4. The display will now show the Austroflamm logo. This is followed by the main operating menu with temperature indicators and hopper level.
5. Before the initial start, it is necessary to fill the pellet screw conveyor. For more detailed information, see section "**Menu item: Manual pellet feed**" below. This process can take up to 5 minutes.
6. To start the stove press "Start" on the display.

#### 3.1 Operating the stove via touch display

##### Display – Room temperature indicator, various functions



By pressing the appropriate symbol, it is possible to switch to the desired setting or function.



The desired temperature can be set by pressing the buttons at 0.2 °C intervals between 5 °C and 40 °C. The setting is accepted immediately. The current room temperature is measured **Standard necessary** by the black, room- temperature sensor cable on the back of the appliance.



The warning or error icons appear only when a warning or error is detected. The error is displayed in detail by touching the icon.

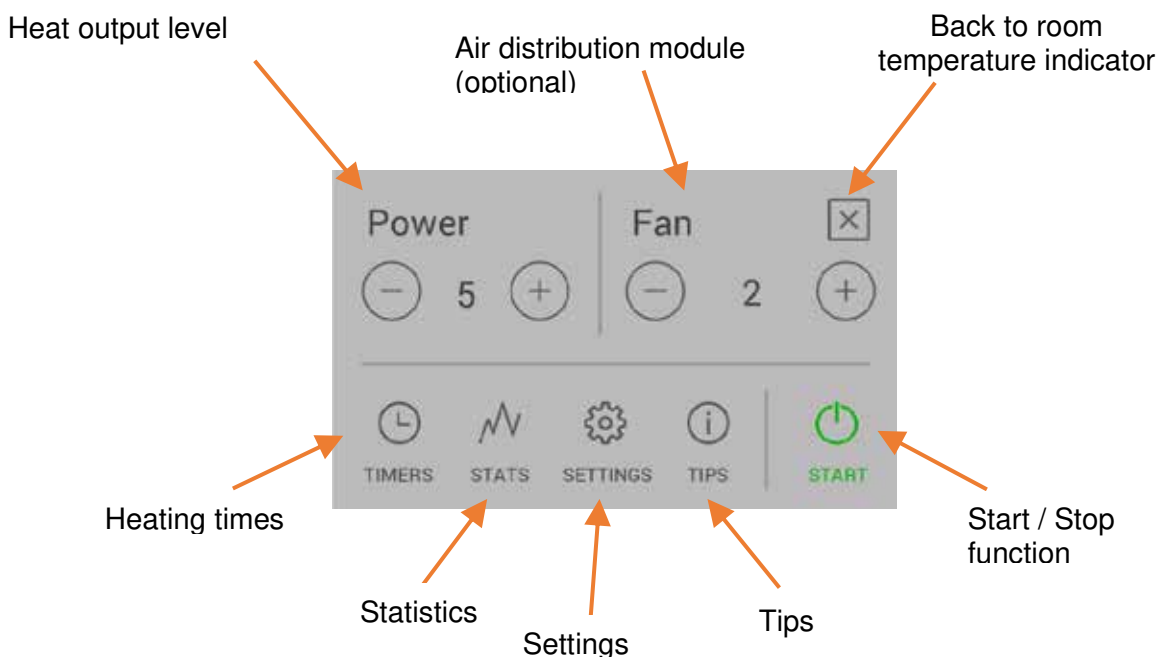


The icon "Heating time activated" is only displayed if heating times are programmed in the timer menu.

The optionally available SMART SPOT - a radio-controlled thermostat - works in the stove.



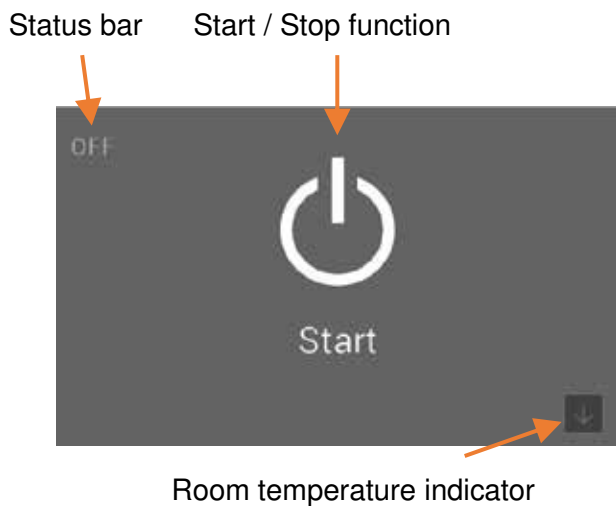
## Display – Heat output indicator, further function menus



By pressing the appropriate icon, it is possible to switch to the desired setting or function.

The desired heat output can be set by pressing the buttons . This setting is accepted immediately. By pressing the **Start / Stop** button for longer than 2 seconds, the stove is activated or stopped.

## Display – Status indicator



By pressing the **Start / Stop** button for longer than 2 seconds, the stove is activated or stopped.

## Function – Air distribution module, fan speed control

An air distribution module is available as an option for the RUBY model. This allows an additional room to be heated using warm air. The warm air is extracted in front of the rear wall of the firebox. For installation and any other information, please contact your Austroflamm dealer.

## Function- Fill level indicator

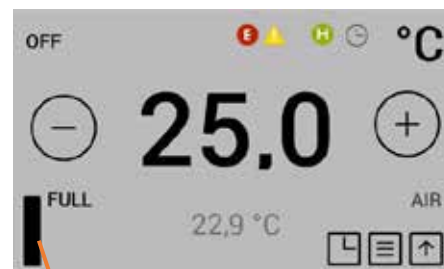
The fill level indicator informs you of the fill level of your pellet hopper. If the fill level falls below a certain value, a warning is shown on the display. The fill level indicator must be updated manually each time the pellet hopper is filled.

Care should be taken to prevent the hopper from becoming completely empty, otherwise the fire will go out unintentionally and you the screw conveyor will have to be filled manually before the next pellet start.

The fill level indicator is calculated according to the size of the pellet hopper of your stove and the corresponding operating time. To ensure the stove functions correctly, always fill the tank to the top, while setting the indicator to "FULL" at the same time.

Press the fill level icon in the room temperature indicator to set the display to "FULL".

This function can be deactivated in the setting "**Menu item: Fuel**".

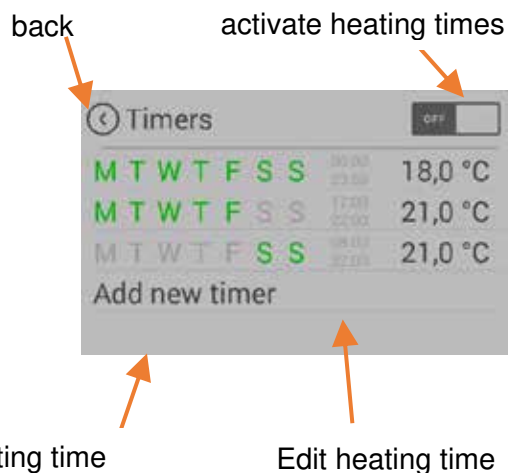


## Function- Timers, setting heating times

By pressing the "TIMERS" button in the menu list, the "Heating times" menu can be accessed.

Activate the heating times by pressing "ON" at the top right of the display.

A maximum of three heating times per day can be saved.  
A total of six different heating times can be saved.

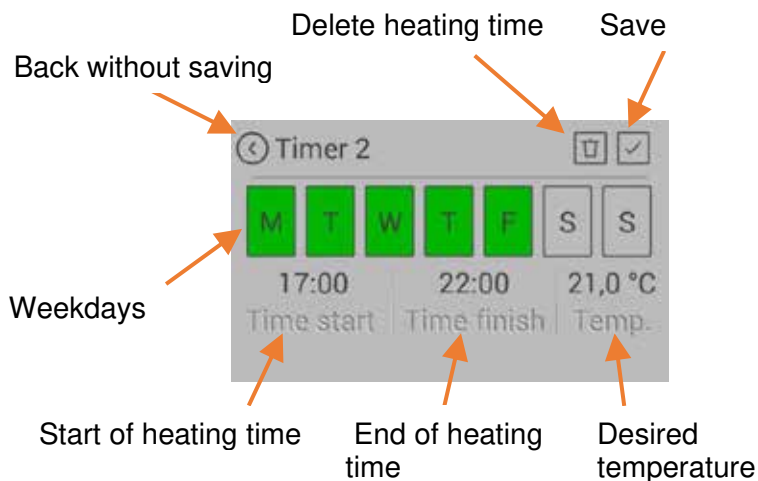


## Setting a new heating time or editing the heating time

Set the weekdays, heating time start, heating time end and room temperature as required.

Save the heating time by pressing the "Save" icon. You will then return to the heating time list.

To delete an existing heating time, proceed as follows: Highlight the heating time and press the "Delete heating time" icon.



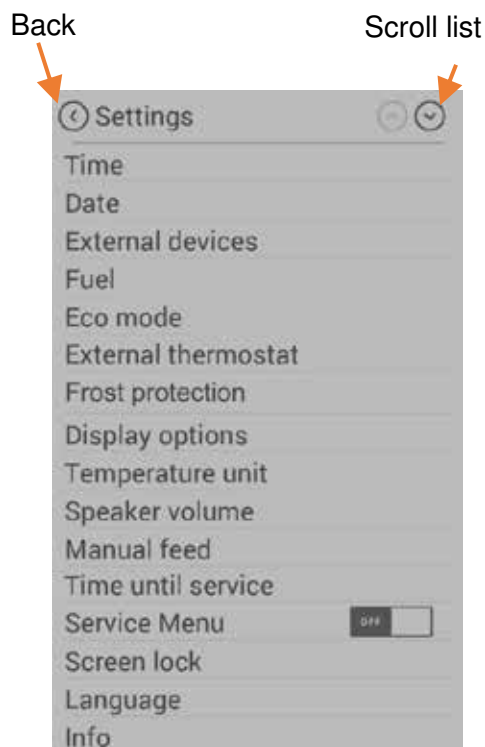
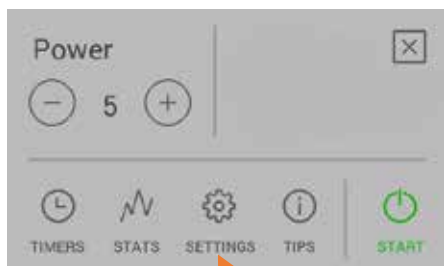
If individual heating times overlap, the heating time of a higher set temperature is activated with different temperature settings.


Example of heating times for an entire week

	Weekday	Times	Temp.
TIMER 1	Monday – Sunday	00:00 – 23:59	18°C
TIMER 2	Monday – Friday	06:00 – 08:00	22°C
TIMER 3	Monday – Friday	17:00 – 22:00	22°C
TIMER 4	Saturday – Sunday	07:00 – 22:00	22°C

	00	01	02	03	04	05	06	07	08	09	10	11	12	13	14	15	16	17	18	19	20	21	22	23
Mon	18°C						22°C	18°C						22°C						18°C				
Tue	18°C						22°C	18°C						22°C						18°C				
Wed	18°C						22°C	18°C						22°C						18°C				
Thu	18°C						22°C	18°C						22°C						18°C				
Fri	18°C						22°C	18°C						22°C						18°C				
Sat	18°C						22°C																18°C	
Son	18°C						22°C																18°C	

## Display - Settings



By pressing the "SETTINGS" button in the menu list , the "Settings" menu can be accessed.

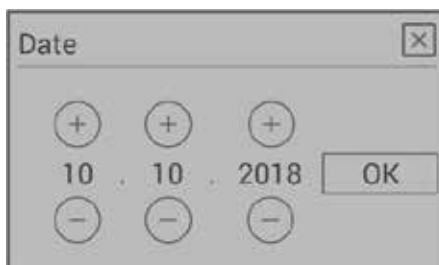
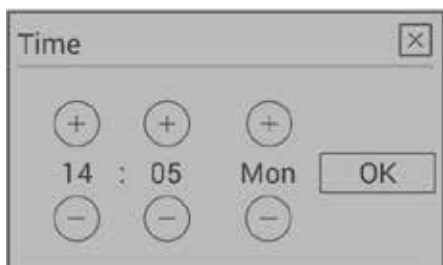
It is now possible to scroll up or down the list.

By pressing the desired menu item, the function is activated.

### Menu item: Time / Date

Setting the time of day is necessary for the correct heating time, the statistics function and for logging errors.

Set the hours, minutes, day of the week, month and year, and confirm the setting with OK.



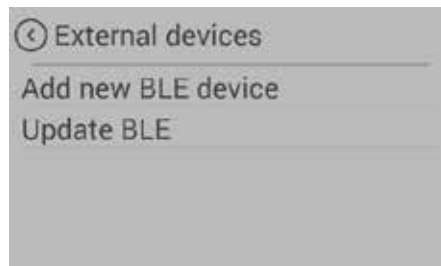
### Menu item: Fuel

In this submenu, the "fill level indicator" can be deactivated. When deactivated, the bar on the display disappears. The low fill level warning no longer applies.



## Menu item: Bluetooth devices

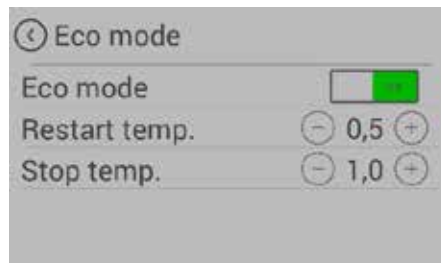
The "SMART SPOT" radio-controlled room thermostat is available for your pellet stove. This SMART SPOT works via Bluetooth technology. When used, it must be activated once by selecting this menu item.



## Menu item: Eco mode

The ECO MODE allows the stove to be switched ON and OFF automatically at certain temperature settings specified by you.

The cut-off and restart temperatures can be set in the ECO-MODE menu item.



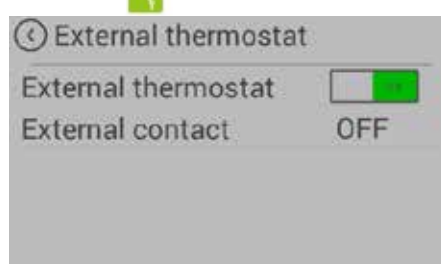
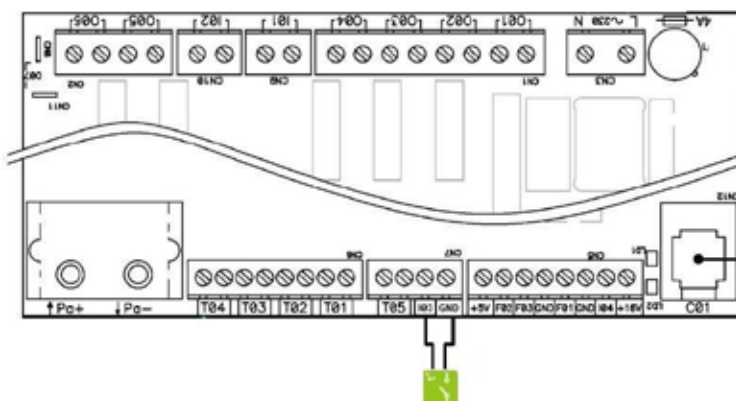
In order to avoid starting / stopping the appliance too frequently, the temperature limits should not be set too tightly. The stove should burn for at least one hour to reach the operating temperature. As standard setting, we recommend a restart temperature of 0.5°C and a cut-off temperature of 1.0°C.

## Menu item: External thermostat

The stove can also be controlled by an external thermostat, if required.

Connect the potential-free contact of the thermostat at input "I03" & "GND" on the main control unit.

A 2-pin plug is available as an option.  
(Art.No. 728151)



The function must then be activated in the Settings/ External thermostat menu.

The display "External contact" shows whether the external thermostat is switched ON or OFF.

The stove starts / stops after a slight delay.

The external thermostat must be connected to the slots "I03" & "GND" (direct current series) on the control unit.

It applies the temperature control after being activated in the menu item "External thermostat".

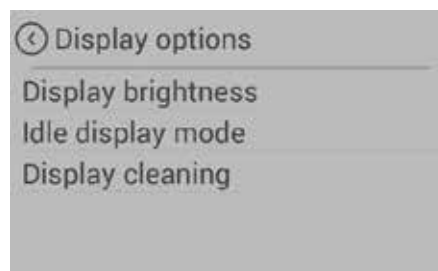
**CAUTION:** To activate the external thermostat, the stove must be started once manually after the thermostat has been installed.

## Menu item: Frost protection

The frost protection menu is used to start the stove automatically at a preset temperature. The menu only works when the timer function has been activated.

## Menu item: Display options

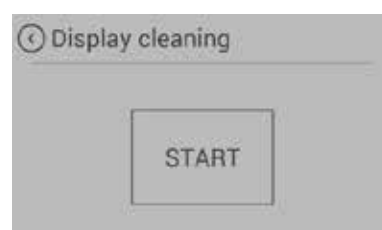
The following display options can be selected:



Adjusts the display brightness during operation and sleep mode.



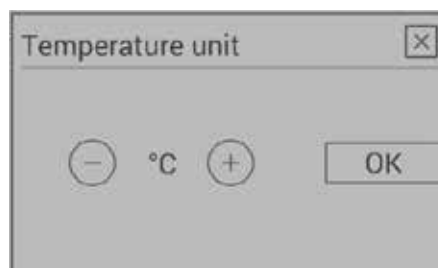
If nothing is pressed on the display for 30 seconds, the display changes to the set sleep mode. If multiple selections are made, these are displayed alternately.



To make sure that no function is started unintentionally when cleaning the display, press "Start". The display is locked for 30 seconds.

## Menu item: Temperature unit

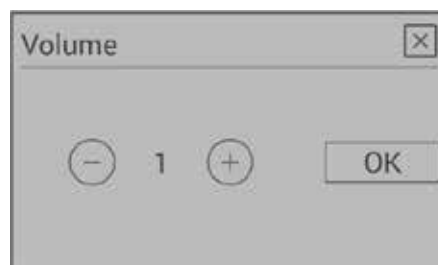
This menu item makes it possible to switch between the temperature indicator in °C and Fahrenheit.



## Menu item: Volume

Select the volume for the button sound, or the beep for warnings and error messages.

Your appliance is delivered with a default volume of 3.



## Menu item: Manual pellet feed

A MANUAL PELLETT FEED option is available to fill the worm conveyor with pellets during initial operation, or after the worm conveyor has run out of fuel.

If the worm conveyor is empty, the filling process can take up to 5 minutes.

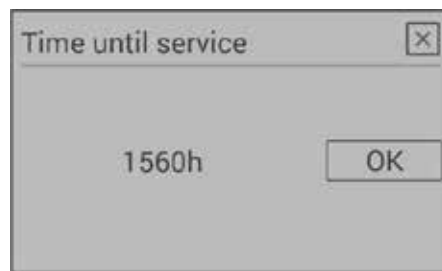
MANUAL PELLETT FEED can be activated at any time on appliances equipped with a BURN POT.

On appliances with a riddling grate, this function is only available after the stove has been started in IGNITION PHASE 2.



### Menu item: Service due

Here you can see how many maintenance-free hours of operation your stove still has until a service is necessary.  
The service must be carried out by an approved Austroflamm technician.



### Menu item: Service menu

This menu is reserved for the Austroflamm service technician.

### Menu item: Display lock

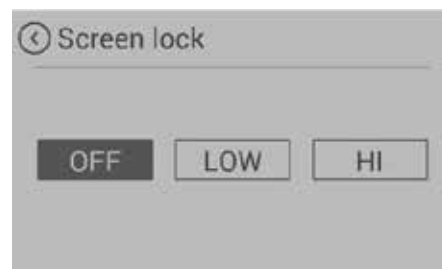
This provides you with the option of restricting functions on the display. ("Child safety").

#### LOW

Low locking level. Menu functions are deactivated. The heat output can no longer be changed. However, the stove can still be started / stopped.

#### HIGH

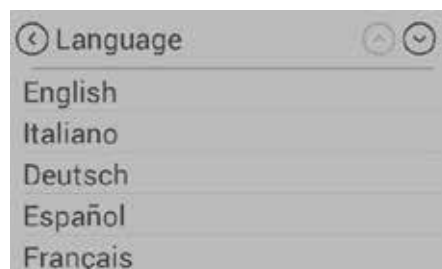
The entire stove is locked. Starting / stopping is no longer possible. To cancel the lock, switch back to the setting "Display lock" and deactivate the function.



### Menu item: Language

Select the language you require on your control panel.

With the small touch display (Ben, Polly light), the display closes and is restarted.



### Menu item: Info

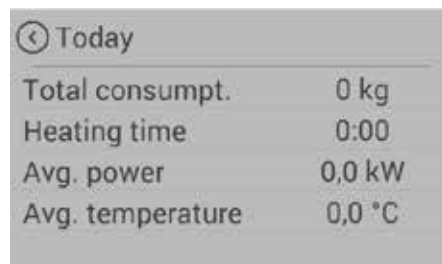
Here the hardware and software status of the individual components are displayed.

When servicing, please have the  
- "Stove software version" and the  
- "Stove model number" at the ready.



### Menu item: Heating statistics

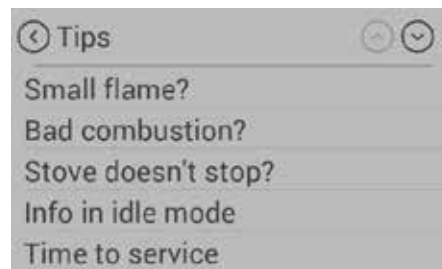
In the heating statistics, the usage data are displayed. These can be displayed for different periods of time.





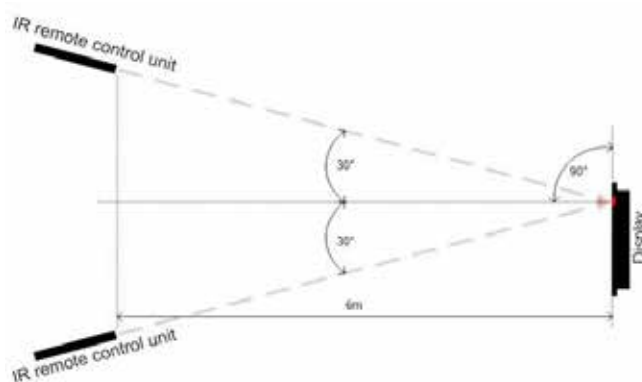
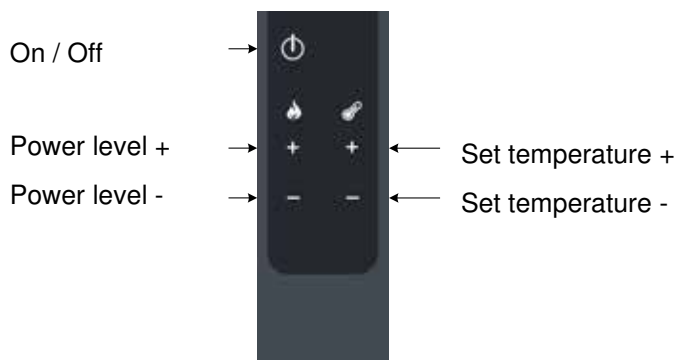
### Menu item: Tips

Here you will find important "tips" for operating your stove correctly, and answers to questions relating to possible problems.



### 3.2 Operating the stove using the IR remote control

Stove models with an upright display are supplied with an IR remote control. This can be used to perform the functions illustrated below. Make sure there is "visual contact" between the remote control and the control panel.



Operating angle

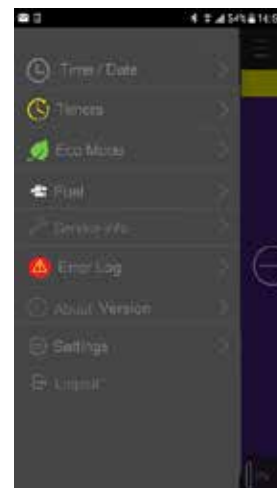
### 3.3 Operating the stove using the APP and smart phone

To install or set up the data connection, please refer to the instructions for your WLAN module, or follow the installation instructions of the Austroflamm PelletControl app.

Download the required "Austroflamm PelletControl" app here and then start it:

Apple iOS

Google Play / Android




## 4 Alarms and Error Messages

Alarms are displayed in yellow on the control panel. The pellet stove can continue to be used when an alarm is indicated. Alarms are displayed in red. The pellet stove is inoperable when an error is displayed.

Warning code, Error code	Description	Solution
<b>Alarm - A001</b>	Fuel fill level low	Refill pellets; reset the fill level indicator to "FULL".
<b>Alarm - A002</b>	Service due	Maintenance by a service technician is necessary.
<b>Alarm - A003</b>	Flue gas temperature	Flue gas temperature too high; service technician required.
<b>Alarm - A004</b>	Weak battery	Replace the storage battery (CR2032) of the control unit. The battery must be replaced every 2 years as part of the service.
<b>Error- E002</b>	IR communication error	Infrared sensor malfunction; contact service technician.
<b>Error- E004</b>	Communication error	Communication error between the control unit and the display; check data cable plug connections.
<b>Error- E101</b>	Failed ignition	Restart.
<b>Error- E102</b>	Negative pressure too low or too high	Possible causes: 1. The automatic start process was terminated manually. 2. Supply air pipe, burner pot, flue gas outlets, flue gas fan or flue pipe clogged. 3. Chimney stack dirty. 4. Chimney draught too strong.
<b>Error- E107</b>	Firebox sensor	Firebox temperature sensor cable defective; call customer service.
<b>Error- E108</b>	Safety switch I01 error	RESET the safety temperature limiter (STB)! Caution: STB can only be reset after cooling below 105°C.
<b>Error- E109</b>	Safety switch I02 error	1. Pellet hopper lid is open. 2. Riddling grate not closed. 3. Jumper on IO2 not correctly plugged in. If the fault persists, contact the service technician.
<b>Error- E110</b>	Defective room temperature sensor	Room temperature sensor defective. Replace sensor. Contact service technician.
<b>Error- E113</b>	Excessive flue gas temperature	Chimney fan and flue gas ducts are clogged; cleaning is required.
<b>Error- E114</b>	Firebox temperature too low	Possible causes: 1. Failed ignition. (Empty the burner pot and restart the appliance). 2. The hopper is empty (refill the fuel hopper). 3. DC side of the control unit must be earthed. (The furnace body has generated millivolts).
<b>Error- E115</b>	System shut down	Software must be reloaded. Contact a service technician.

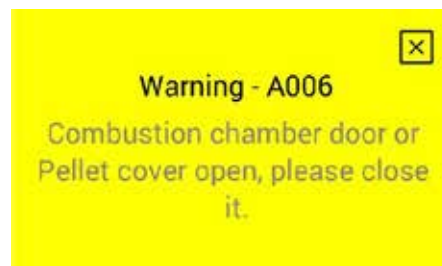
## 4.1 Resetting alarms and errors


In the event of an alarm or error, a yellow or red message is displayed giving details.

To close the alarm display, press .  
Closing the display does not clear the alarm.

To clear the alarm, a solution to the problem must be found.

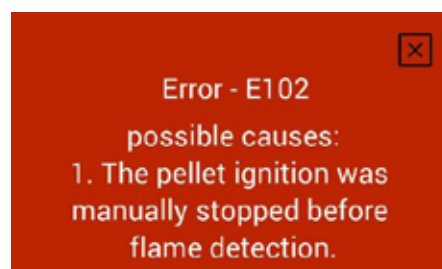
However, the stove can still be operated in spite of the fact that the alarm indicator is still displayed.



Close the error display by pressing .  
Closing the display does not cancel the error.

To clear the error, the problem must be solved.

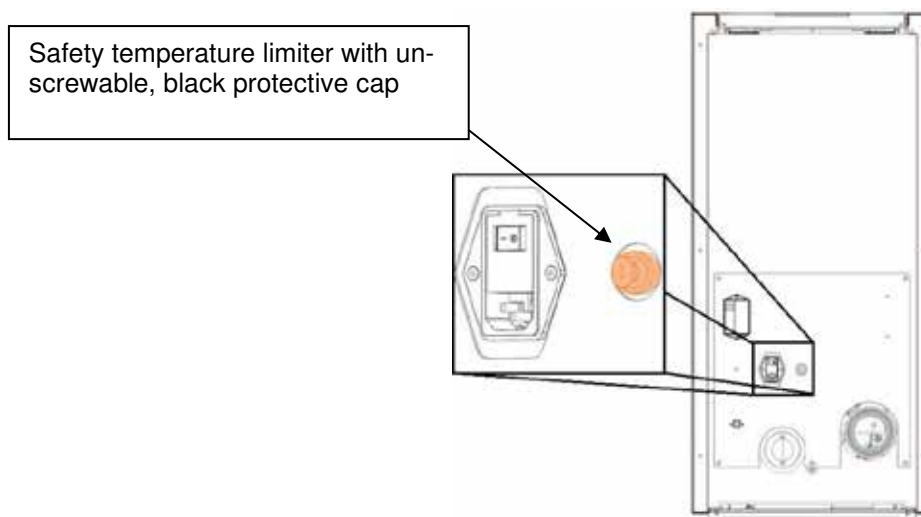
**The stove is not operable when an error is detected.**



## 4.2 Safety temperature limiter

Your stove is equipped with a safety temperature limiter on the back.

This switches off automatically if the stove overheats (temp.  $\leq 105^{\circ}\text{C}$ ). If the stove shuts down, the cause must be determined. To make the stove operable again, push the green reset button once the safety temperature limiter has cooled down.



## 5 Cleaning and Maintenance

The cleaning and maintenance intervals depend on the number of operating hours and the connection situation.

Cleaning the glass panel	As required
Visual inspection of the riddling grate, remove any adhering deposits	Every 2 - 3 days of operation.
Emptying the ash box and cleaning the combustion chamber	As required.
Cleaning the flue gas outlets	1 x per year, or when the service due date is displayed.
Cleaning the worm conveyor tube, pellet hopper	At least once a year, or when the pellet feed is visibly reduced and the STB switches off the heater.
Replacing the battery	Recommendation: every 2 years.
Inspect all seals (door, heat exchanger cover, ash box, hopper lid,); replace if necessary.	1 x per year.

The stove and its components must be cleaned according to the above table. Arrange for your pellet stove to be inspected and serviced annually by an Austroflamm technician before the start of the heating season.

### 5.1 Stove models with burner pot

The burner pot of your pellet stove must be emptied before each use. Only a cleaned fuel pot guarantees safe ignition at start-up and clean combustion during operation. By using the lifting tool supplied (see illustration), the fuel pot can be removed easily and safely, and carried to the emptying point.



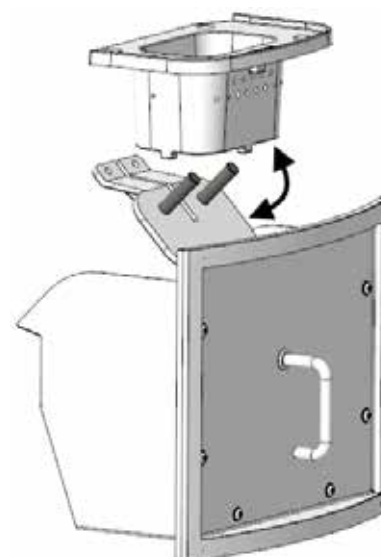
### 5.2 Stove models with automatic riddling grate

On stove models with an automatic riddling grate, the ashes on the riddling grate are tipped into the ash pan each time the stove stops. The ash pan can be emptied as required.

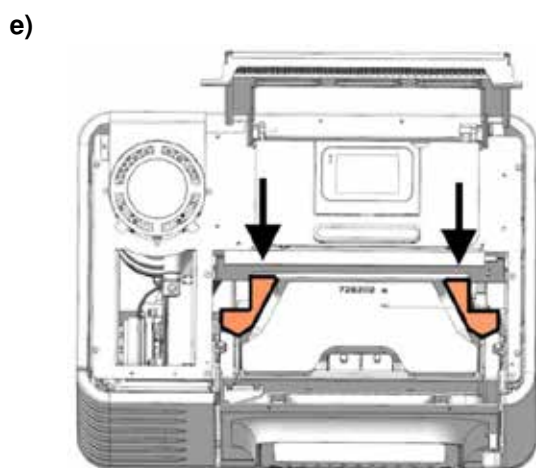
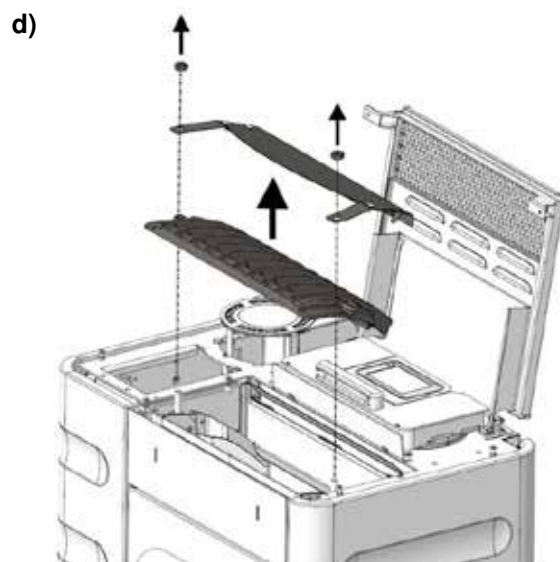
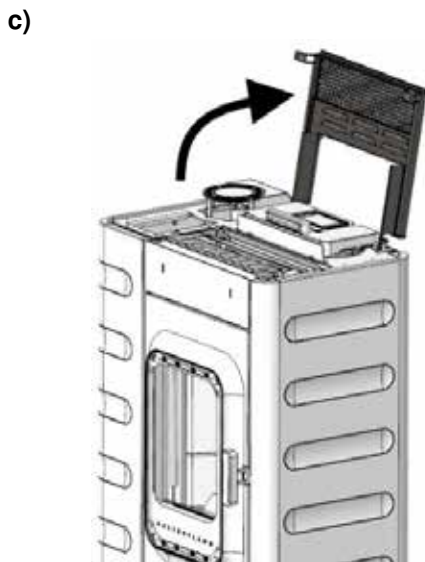
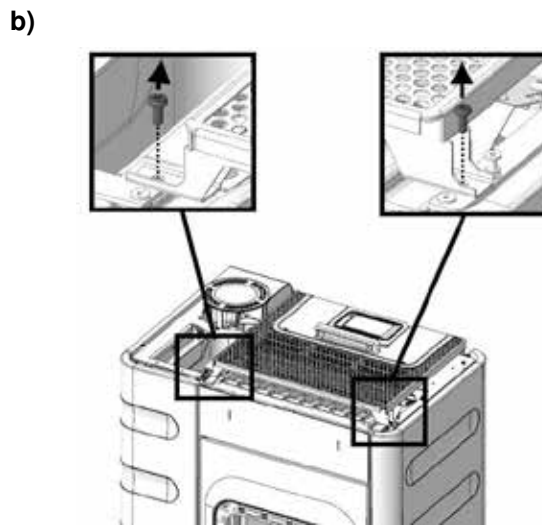
The accumulation of flue ash in the combustion chamber is normal and should be removed once a week, if the stove is in operation.

The burner pot and the riddling grate should be inspected every 2-3 days of operation to ensure that there are no adhering deposits, and cleaned with a wire brush.

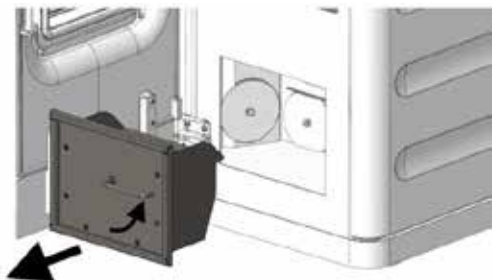
“Bridge breaker“



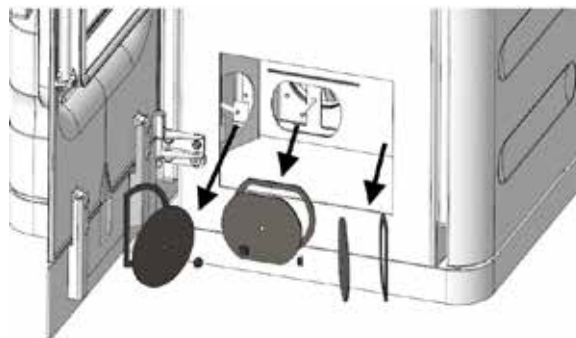
### 5.3 Cleaning the flue gas outlets – Ruby



g)



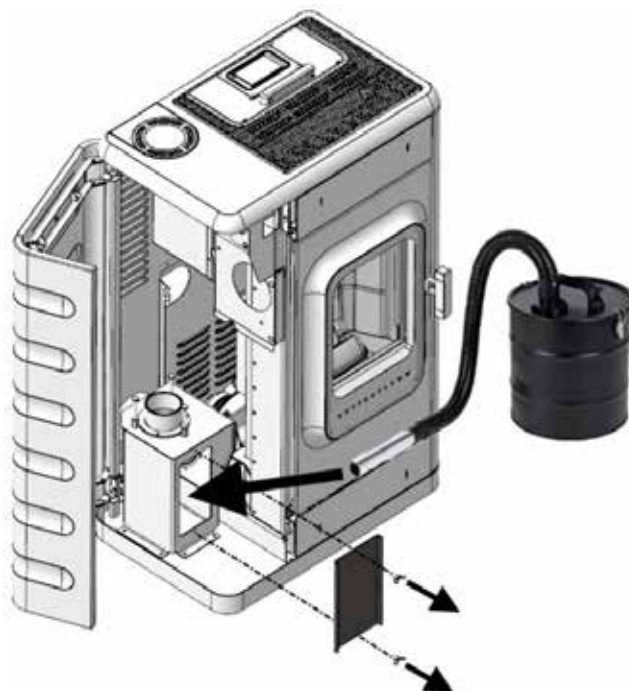
h)



i)



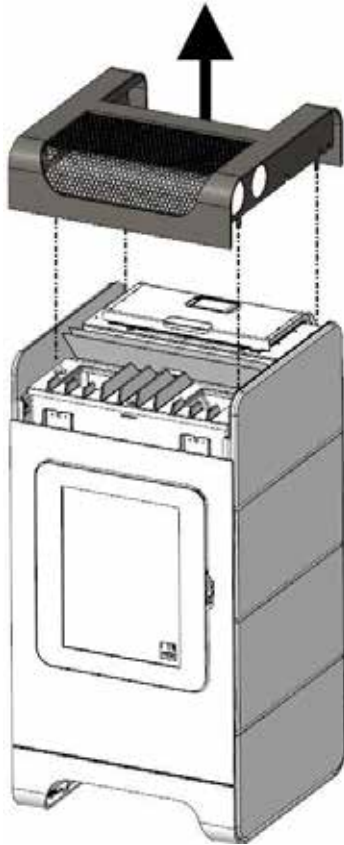
j)



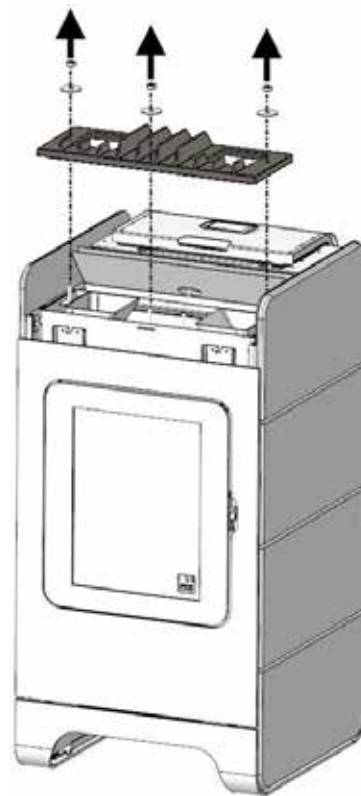


### 5.4 Cleaning the flue gas outlets - Ben

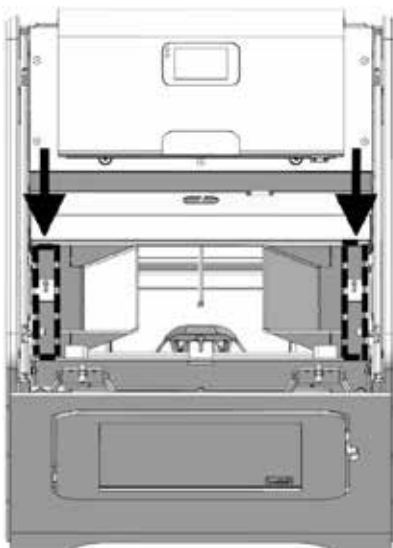
a)



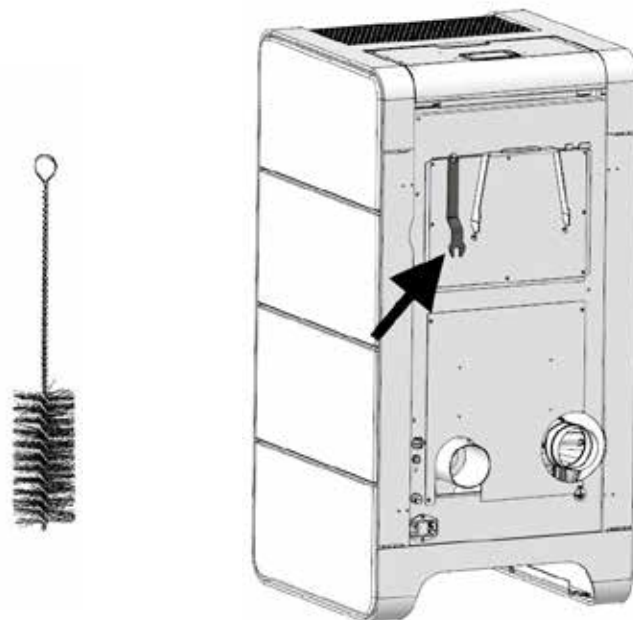
b)



c)

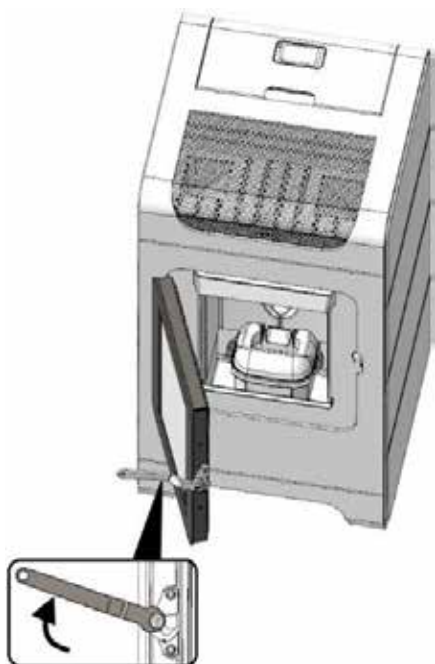


d)

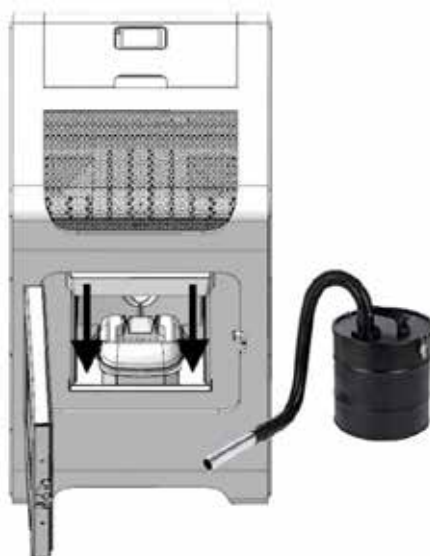




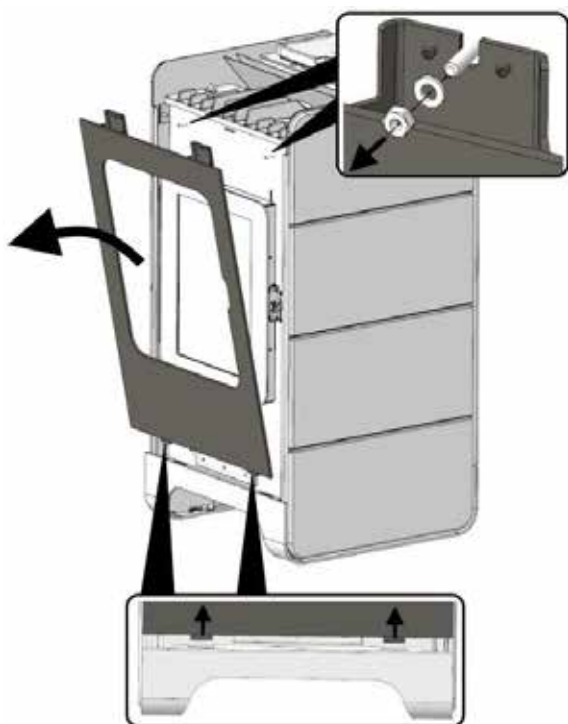
e)



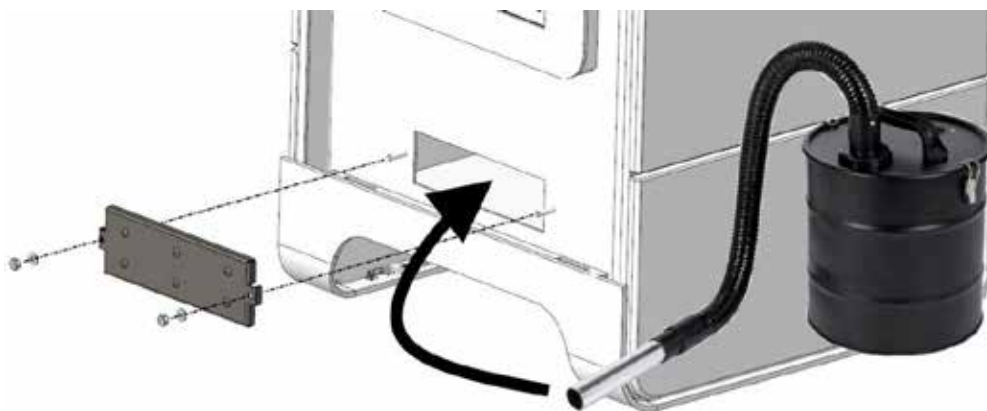
f)



g)



h)

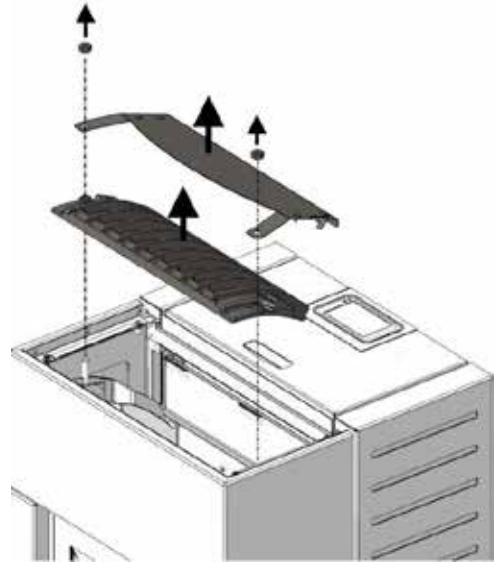


### 5.5 Cleaning the flue gas outlets - Percy

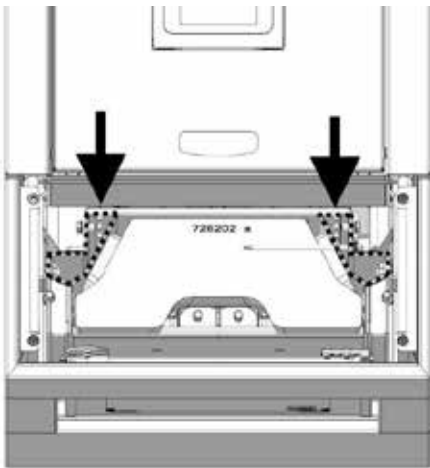
a)



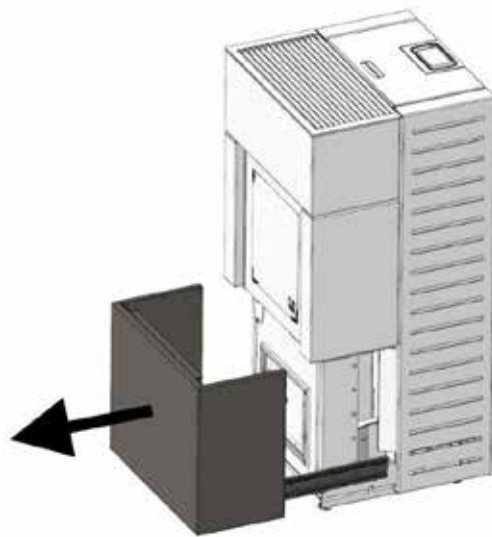
b)

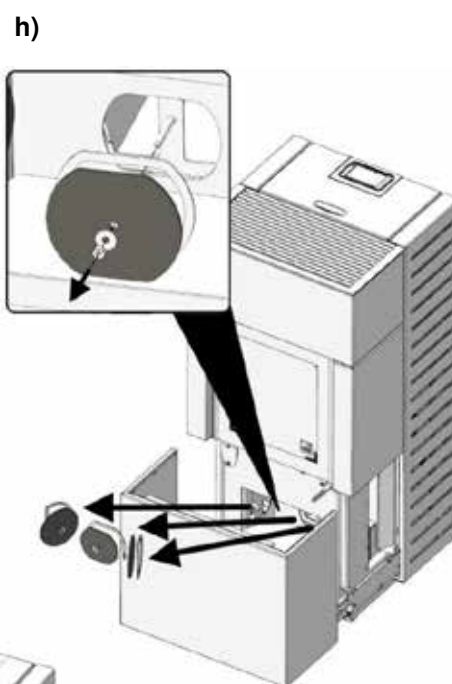
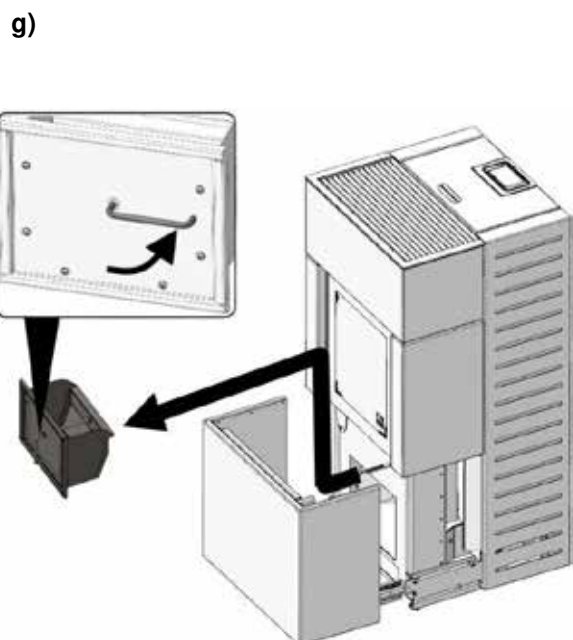
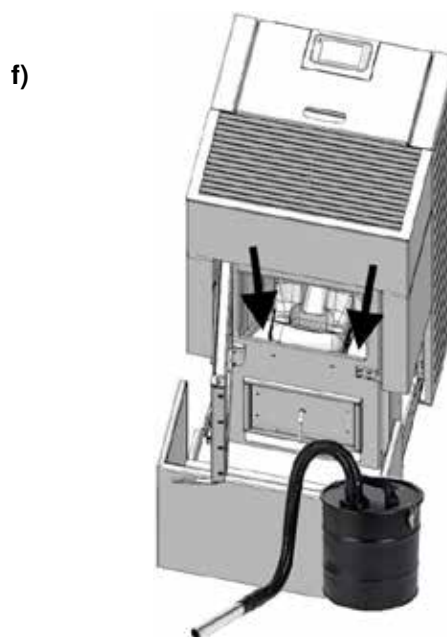
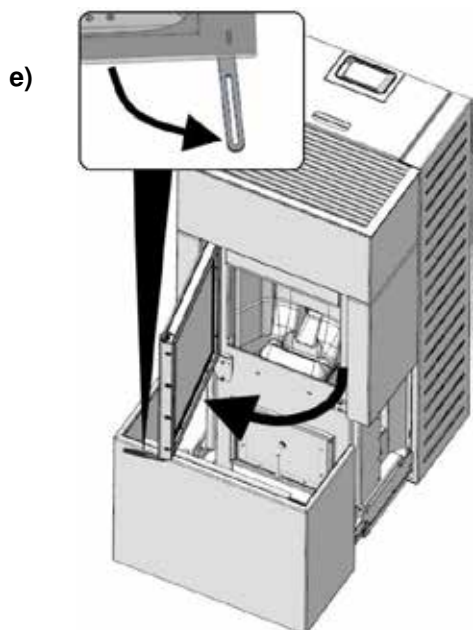


c)



d)



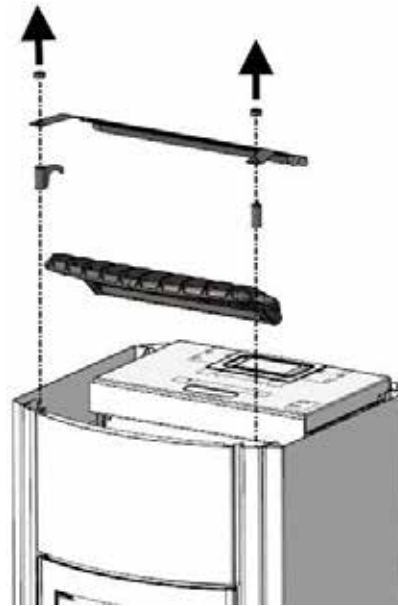


### 5.6 Cleaning the flue gas outlets - Polly 2.0 / Polly light

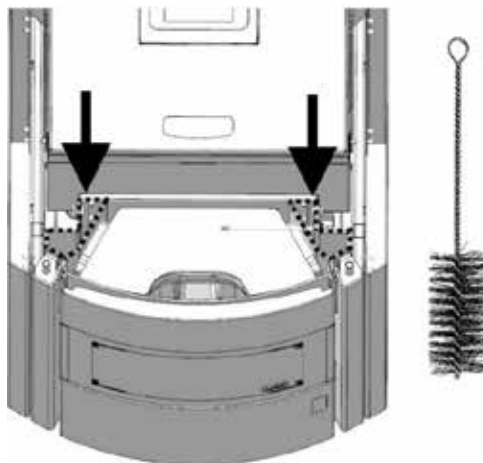
a)



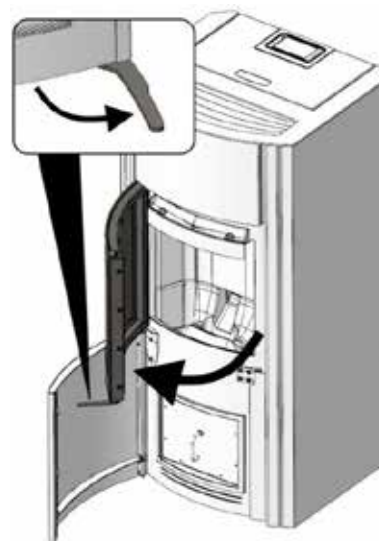
b)



c)



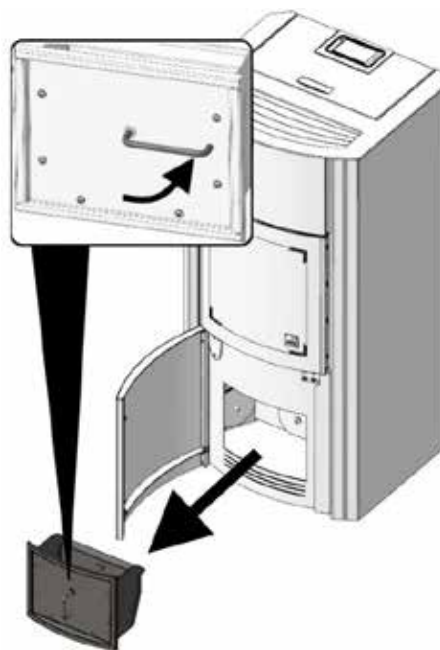
d)



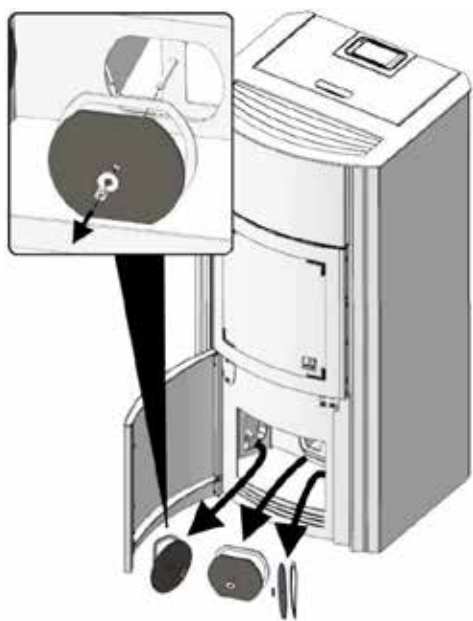
e)



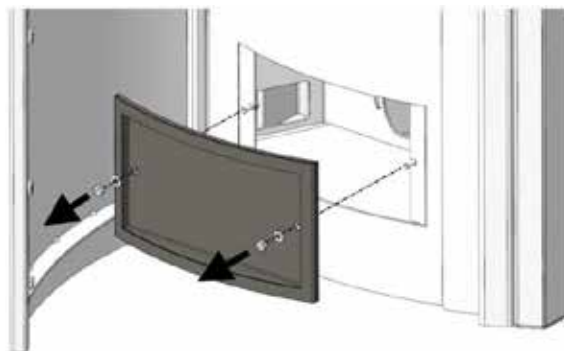
f) Polly 2.0



g)



h) Polly light



i)



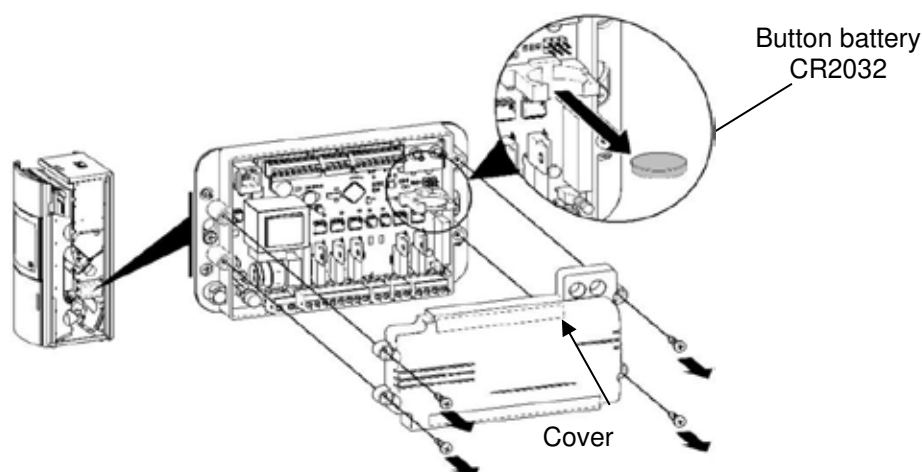
## 6 Replacing the Storage Battery

A CR2032 storage battery is located in the control unit. This storage battery enables the control unit to save certain data - e.g. time, date, heating times etc. even during a power failure, or when the mains power supply is disconnected.

If the battery is flat, the control unit will continue to function normally. However, in the event of a power failure, the above-mentioned data will be lost. These data must then be saved afresh.

Replace the battery every 2 years as follows:

1. The battery is located on the central control unit. To replace it, first remove the side panel on the right of the stove. Then detach the control unit cover.
2. Remove the old battery from the retainer using a pair of insulated pliers or a similar tool.
3. Insert the new battery, observing the correct polarity.



*Replacing the battery*

## 7 Warranty

Our warranty covers the body of your AUSTROFLAMM pellet stove for 6 years, and all other steel and cast iron components and electrical and electronic components for 2 years from the date of first sale.

Steel and cast iron parts, and electrical and electronic components that exhibit material and/or processing defects during the warranty period will be replaced with new parts.

Functional problems of electronic accessories (e.g. WLAN module, Smart Spot etc.) only entitle the customer to claim under warranty for the respective accessories.

When warming up, during operation and when cooling down, your stove may make some noise (soft crackling, slight clicking etc.). This is due to the different degrees of expansion of the various materials under the influence of temperature in your stove. Such noises do not qualify as grounds for warranty claims.

We do not grant any warranty for wearing parts (e.g. Keramott, seals, floor grate or combustion chamber, ignition cartridge, temperature sensor and bearings), surface coatings, paintwork, glass and ceramics.

Prerequisites for our warranty service are:

1. Your AUSTROFLAMM pellet stove has been operated and serviced as instructed in the user manual, and has been installed and commissioned by a service technician (the commissioning report must be received by Austroflamm no later than one month after commissioning).
2. It can be verified that your Austroflamm pellet stove has been serviced annually.
3. The warranty claim is submitted along with the invoice and serial number to an AUSTROFLAMM retailer.
- 4.

**IMPORTANT:** Our warranty service includes the free delivery of new parts. Labour and travel times are not included. Any unjustified warranty claim will be charged back to the operator.

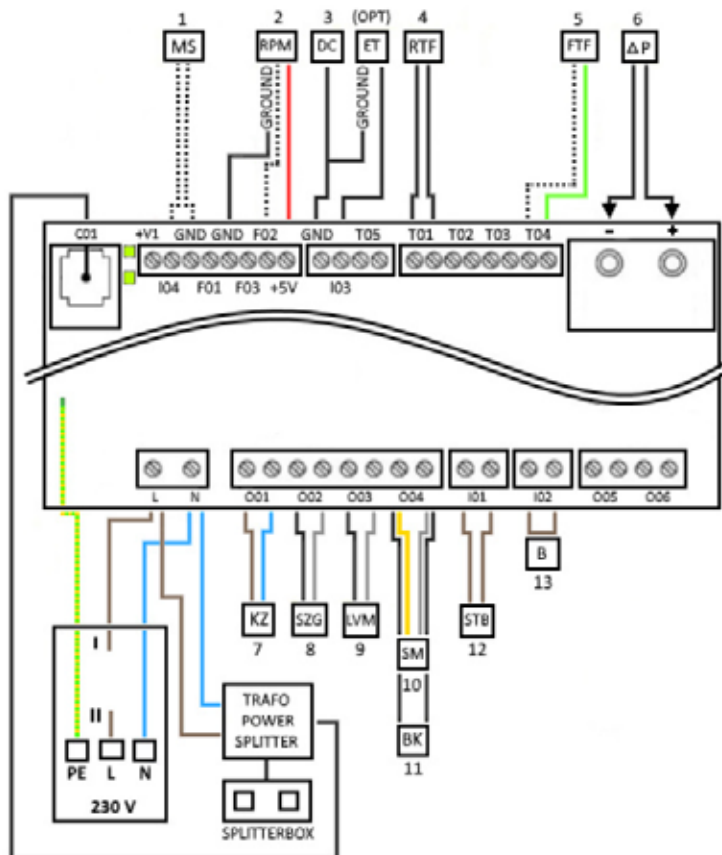


## 8 Wiring Diagram

**Note:** Repairs to your pellet stove must only be carried out by approved Austroflamm technicians.

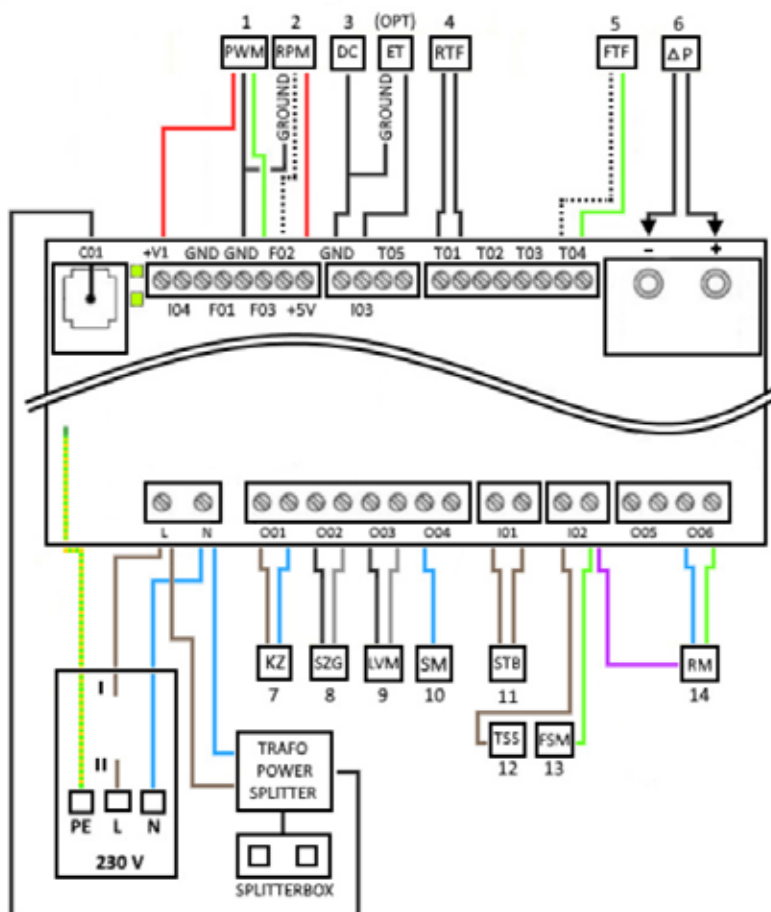
### 8.1 For models with ON/OFF worm gear motor

1.	Magnetic switch (hopper lid)
2.	RPM / HAL-IC Earthing – ID fan
3.	Earthing – DC control side
4.	Room temperature sensor
5.	Firebox temperature sensor
6.	Differential pressure measurement P1, P2
7.	Ceramic ignition
8.	ID fan
9.	Air distribution module (optional)
10.	ON / OFF – worm gear motor
11.	Blank capacitor
12.	Safety temperature limiter
13.	Jumper "I02"
(OPT)	External thermostat



### 8.2 For models with a permanently rotating worm gear motor

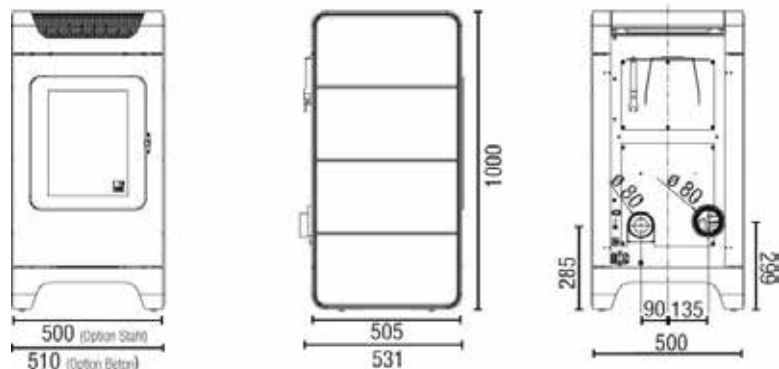
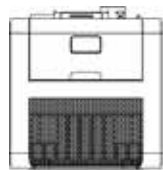
1.	Phase converter
2.	RPM / HAL-IC Earthing – ID fan
3.	Earthing – DC control side
4.	Room temperature sensor
5.	Firebox temperature sensor
6.	Differential pressure measurement P1, P2
7.	Ceramic ignition
8.	ID fan
9.	Air distribution module (optional)
10.	Current signal - permanently rotating worm gear motor
11.	Safety temperature limiter
12.	Hopper lid / Safety switch
13.	Grate motor, current release for worm gear motor
14.	Grate motor
(OPT)	External thermostat





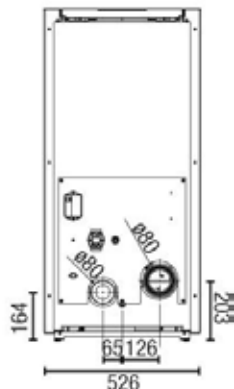
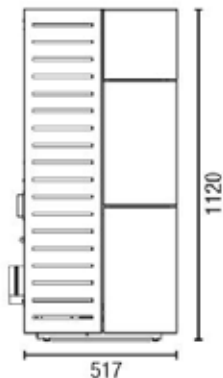
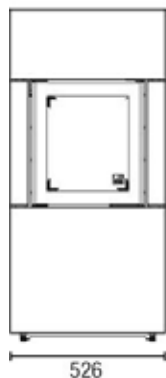
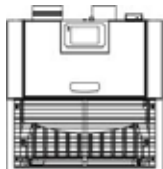
## 9 Technical Data

### 9.1 Ben



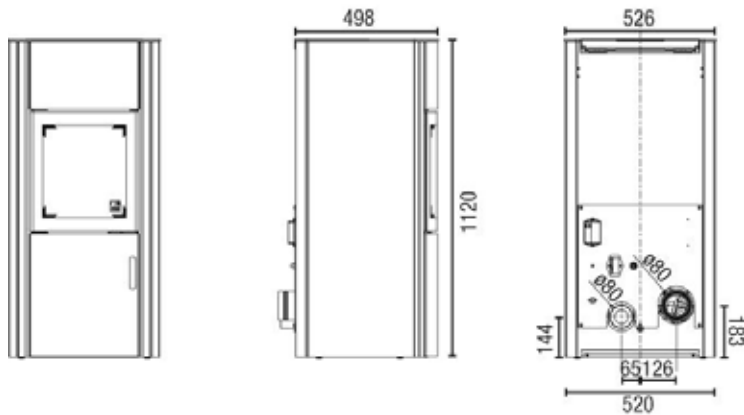
Nominal heat output (NHO)	5 kW / 6.7 kW
Partial load heat output	1.5 kW / 2 kW
Room heating capacity	48 – 124 m <sup>3</sup> / 65 – 165 m <sup>3</sup>
Efficiency	92% / 90%
CO content at NHO	92.1 mg/Nm <sup>3</sup> / 72.7 mg/Nm <sup>3</sup>
CO content at partial load (PL)	190.4 mg/Nm <sup>3</sup> / 119.9 mg/Nm <sup>3</sup>
Flue gas temperature at NHO	135 °C / 176 °C
Flue gas temperature at PL	72 °C / 97 °C
Flue gas mass flow at NHO	4.28 g/s / 5.2 g/s
Flue gas mass flow at PL	3.38 g/s / 3.64 g/s
Minimum discharge pressure at NHO	12 Pa / 13 Pa
Minimum discharge pressure at PL	10 Pa / 11 Pa
Minimum draught for chimney calculation	3 Pa
Filling capacity of hopper	24 kg / 38 l
Min./max. pellet consumption	0.4 – 1.2 kg/h / 0.5 – 1.7 kg/h
Min./max. autonomy	approx. 20 - 60 hrs / approx. 15 - 50 hrs
Air inlet nozzle Ø	80 mm
Flue gas outlet Ø	80 mm
Electrical power consumption when switching on	325 W
Electrical power consumption during operation	13.0 W / 25.6 W
Voltage / current frequency	230 V / 50 Hz
Dimensions	H x W x D
	1000 x 500 x 531 mm
Weight	154 kg
Minimum distance	at the side
	100 mm
	at the rear
	100 mm
	at the front
	800 mm
Temperature limits	0 - 40°C
Relative humidity	non-condensing

## 9.2 Percy



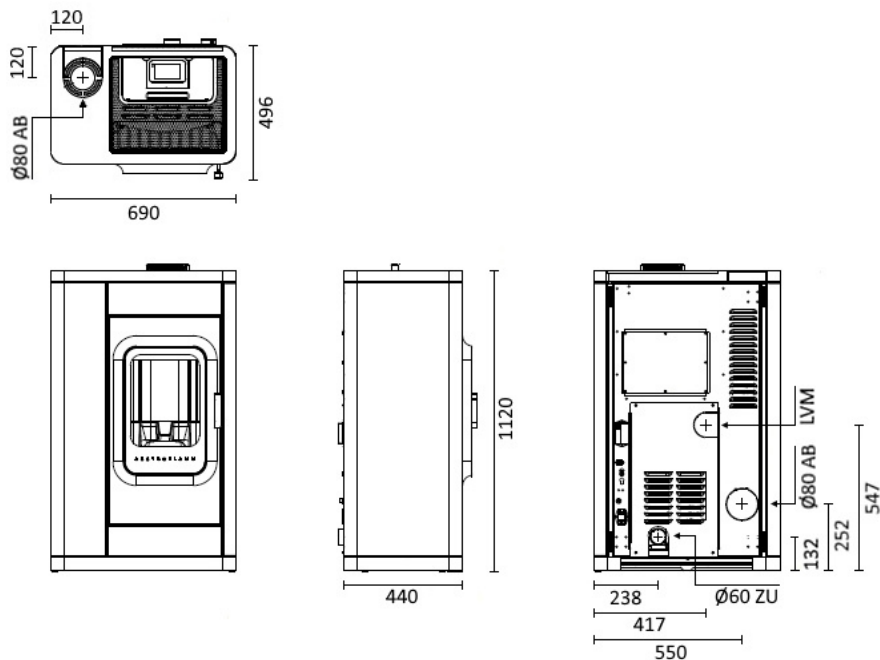
Nominal heat output (NHO)	8.6 kW	
Partial load heat output	2.4 kW	
Room heating capacity	114 - 305 m <sup>3</sup>	
Efficiency	90.20%	
CO content at NHO	36.7 mg/Nm <sup>3</sup>	
CO content at partial load (PL)	338 mg/Nm <sup>3</sup>	
Flue gas temperature at NHO	208 °C	
Flue gas temperature at PL	90 °C	
Flue gas mass flow at NHO	6.13 g/s	
Flue gas mass flow at PL	3.17 g/s	
Minimum discharge pressure at NHO	12 Pa	
Minimum discharge pressure at PL	9 Pa	
Minimum draught for chimney calculation	3 Pa	
Filling capacity of hopper	25 kg / 39 l	
Min./max. pellet consumption	0.6 – 2.1 kg/h	
Min./max. autonomy	approx. 12 - 42 hrs	
Air inlet nozzle Ø	80 mm	
Flue gas outlet Ø	80 mm	
Electrical power consumption when switching on	325 W	
Electrical power consumption during operation	25 W	
Voltage / current frequency	230 V / 50 Hz	
Dimensions	H x W x D	1120 x 526 x 517 mm
Weight	181 kg	
Minimum distance	at the side	100 mm
	at the rear	100 mm
	at the front	800 mm
Temperature limits	0 - 40°C	
Relative humidity	non-condensing	

### 9.3 Polly 2.0 / Polly light



Nominal heat output (NHO)	7.8 / 9 kW	
Partial load heat output	2.4 / 2.7 kW	
Room heating capacity	98 – 255 / 114 - 305 m <sup>3</sup>	
Efficiency	90.7 / 90 %	
CO content at NHO	47 / 29 mg/Nm <sup>3</sup>	
CO content at partial load (PL)	173 / 251.8 mg/Nm <sup>3</sup>	
Flue gas temperature at NHO	206 / 204 °C	
Flue gas temperature at PL	115 / 105 °C	
Flue gas mass flow at NHO	4.9 / 5.98 g/s	
Flue gas mass flow at PL	3.0 / 4.16 g/s	
Minimum discharge pressure at NHO	12 Pa	
Minimum discharge pressure at PL	9 Pa	
Minimum draught for chimney calculation	3Pa	
Filling capacity of hopper	25 kg / 39 l	
Min./max. pellet consumption	0.6 – 1.9 kg/h / 0.7 – 2.2 kg/h	
Min./max. autonomy	approx. 13 - 42 hrs / 11 – 39 hrs	
Air inlet nozzle Ø	80 mm	
Flue gas outlet Ø	80 mm	
Electrical power consumption when switching on	325 W	
Electrical power consumption during operation	29.9 W	
Voltage / current frequency	230 V / 50 Hz	
Dimensions	H x W x D	1100 x 520 x 498 mm
Weight	158 kg	
Minimum distance	at the side (niche)	100 mm
	at the side (wall)	200 mm
	at the rear	100 mm
	at the front	800 mm
Temperature limits	0 - 40°C	
Relative humidity	non-condensing	

## 9.4 Ruby



Nominal heat output (NHO)	8.1 kW
Partial load heat output	2.3 kW
Room heating capacity	110 - 290 m <sup>3</sup>
Efficiency	91.8%
CO content at NHO	11 mg/Nm <sup>3</sup>
CO content at partial load (PL)	178 mg/Nm <sup>3</sup>
Flue gas temperature at NHO	158 °C
Flue gas temperature at PL	75.9 °C
Flue gas mass flow at NHO	4.7 g/s
Flue gas mass flow at PL	2.9 g/s
Minimum discharge pressure at NHO	12 Pa
Minimum discharge pressure at PL	10 Pa
Minimum draught for chimney calculation	3 Pa
Filling capacity of hopper	25 kg / 39 l
Min./max. pellet consumption	0.51 – 1.79 kg/h
Min./max. autonomy	approx. 14 - 49 hrs
Air inlet nozzle Ø	60 mm
Flue gas outlet Ø	80 mm
Electrical power consumption when switching on	325 W
Electrical power consumption during operation	approx. 25 W
Voltage / current frequency	230 V / 50 Hz
Dimensions	H x W x D
	1120 x 690 x 440 mm
Weight	211 kg
Minimum distance	at the side
	100 mm
	at the rear
	100 mm
	at the front
	800 mm
Temperature limits	0 - 40°C
Relative humidity	non-condensing



# COMMISSIONING REPORT FOR "PELLET STOVE"

Operator/Customer		Retailer/Technician	
Name		Company	
Street		Street	
Postcode	Town/City	Postcode	Town/City
Telephone		Telephone	
Email		Email	

## Pellet Stove

<b>MODEL</b>	Software version control unit	
Serial number	Software version operating panel	
Technical defects	Software version WLAN box	
Visual defects	WLAN module <input type="checkbox"/> Yes <input type="checkbox"/> No	
Accessories (e.g.: SMART SPOT, AIR DISTRIBUTION MODULE, ...)		

## On-Site Conditions

Socket earthed (see test certificate for electrical installation)		Number of deflectors:
Firebox door seal inspected		Total length of the flue pipes:
Miscellaneous		Flue pipes in plug-in system <input type="checkbox"/> with sealing lip <input type="checkbox"/> without sealing lip
Chimney type <input type="checkbox"/> Brick <input type="checkbox"/> Stainless steel <input type="checkbox"/> Fireclay		Sea level:
Diameter of chimney:                      Height of chimney:		Chimney draught – Actual value:                      Target value: 3–12 Pa
Chimney – Approved by chimney sweep: <input type="checkbox"/> Yes <input type="checkbox"/> No		Diameter of the flue pipe:
Controlled domestic ventilation: <input type="checkbox"/> Yes <input type="checkbox"/> No		Outside temperature during draught measurement:

## Appliance - Preparation for Start, Function Test

Pellet hopper full		Function of "induced draught fan" tested	
Pellet quality : e.g. ÖNorm/DIN plus/ENplus A1		Function of "worm gear motor" tested	
"Riddling grate" function tested		Function of "ignition cartridge" tested	
Keramott "fired white"		Partial load test carried out	

## Instructions for the Operator/Customer

Handling of the appliance explained intelligibly		Cleaning and maintenance interval explained	
Warranty terms and conditions, and coverage explained		Photographic documentation of the CURRENT state of the "pellet stove installation" <i>(Please be sure to obtain the customer's consent beforehand!)</i>	
Wire brush <input type="checkbox"/> Glove <input type="checkbox"/> Operating Manual <input type="checkbox"/>		Trial heating of the appliance and switching it off jointly with the customer.	

The end customer hereby confirms that he/she can now put the stove into operation without assistance. He/she further confirms that the pellet stove has been handed over in a fully functional state and is free of defects.

-----  
Location, date

-----  
Signature of Operator/Customer

-----  
Signature of Technician

## Indice

<b>1. Informazioni importanti per l'utente della stufa</b> .....	<b>1</b>
<b>2. Requisiti del sistema</b> .....	<b>2</b>
2.1 Alimentazione esterna di aria comburente.....	2
2.2 Collegamento al camino.....	2
2.3 Combustibile.....	3
2.4 Collegamento elettrico .....	3
<b>3. Avviamento iniziale, funzionamento della stufa</b> .....	<b>4</b>
3.1 Uso della stufa con il touch-display.....	4
Display – Indicazione temperatura ambiente, varie funzioni.....	4
Display – Indicazione della potenza di riscaldamento, altri menu di funzione .....	5
Funzione - Modulo diffusore d'aria, regolazione della potenza della ventola .....	5
Funzione - Indicatore di livello .....	6
Definizione dei tempi di funzionamento, del timer e dei tempi di accensione .....	6
Creare e gestire un nuovo tempo di accensione.....	7
Display - Impostazioni .....	8
3.2 Uso della stufa con il telecomando IR.....	12
3.3 Uso della stufa con APP e Smart Phone .....	12
<b>4. Allarmi e messaggi d'errore</b> .....	<b>13</b>
4.1 Resettare gli allarmi .....	14
4.2 Limitatore di temperatura di sicurezza .....	14
<b>5. Pulizia e manutenzione</b> .....	<b>15</b>
5.1 Modelli di stufa con braciere .....	15
5.2 Modelli con griglia ribaltabile automatica .....	15
5.3 Pulizia delle canne fumarie - Ruby .....	16
5.4 Pulizia delle canne fumarie - Ben.....	18
5.5 Pulizia delle canne fumarie - Percy.....	20
5.6 Pulizia delle canne fumarie - Polly 2.0 / Polly light.....	22
<b>6. Sostituzione della batteria di accumulatori</b> .....	<b>24</b>
<b>7. Garanzia</b> .....	<b>24</b>
<b>8. Schema dei collegamenti elettrici</b> .....	<b>25</b>
8.1 Per modelli con motore a coclea ON/OFF.....	25
8.2 Per modelli con motoriduttore costantemente in funzione.....	25
<b>9. Dati tecnici</b> .....	<b>26</b>
9.1 Ben .....	26
9.2 Percy .....	27
9.3 Polly 2.0 / Polly light .....	28
9.4 Ruby .....	29





## 1. Informazioni importanti per l'utente della stufa

- Le informazioni fornite nel presente manuale sono generiche. Devono essere osservate le norme nazionali ed europee, le norme locali ed edilizie e le disposizioni antincendio.
- Le presenti istruzioni devono essere lette attentamente prima di installare, utilizzare o intervenire in qualsiasi modo sulla stufa. Conservare accuratamente le istruzioni per l'uso e accertarsi che siano poste sempre accanto alla stufa o comunque nelle sue vicinanze.
- L'osservanza delle disposizioni contenute nelle presenti istruzioni garantisce la sicurezza delle persone e dell'apparecchio, oltre che un funzionamento economico e una lunga durata del prodotto. La stufa a camino è stata progettata in conformità delle norme EN 14785 ed EN13240.
- Non è ammesso modificare i componenti o sostituirli con parti non originali, altrimenti non potranno più essere fatti valere i diritti di garanzia.
- Prima di qualsiasi intervento staccare l'alimentazione elettrica della stufa.
- Gli schemi e i disegni compresi nella fornitura sono forniti solo a titolo illustrativo; il costruttore segue una politica di continuo sviluppo e aggiornamento dei suoi prodotti e può effettuare modifiche senza preavviso.
- Tutte le misure riportate nelle istruzioni per l'uso sono indicate in mm.
- **ATTENZIONE:** l'apparecchio deve essere messo in funzione esclusivamente da partner dell'assistenza di Austroflamm.
- La stufa non è adatta per essere utilizzata come scala o per fungere da impalcatura.
- Mentre è in funzione, si tenga presente che la superficie della stufa può riscaldarsi notevolmente. Per maneggiare la stufa utilizzare sempre il guanto protettivo. I bambini devono essere istruiti in merito ai pericoli e devono essere tenuti lontani dalla stufa mentre è in funzione.
- È vietato gettare rifiuti di qualsivoglia tipo nella stufa. Utilizzare solo pellet o ciocchi di legno (come indicato al punto 2.3 Combustibile).
- È vietato posare oggetti non resistenti al calore sulla stufa o nelle sue vicinanze.
- Non stendere la biancheria sulla stufa per l'asciugatura. Anche gli stendibiancheria o altri prodotti simili devono essere collocati a una distanza sufficiente dalla stufa → Pericolo di incendio!
- Mentre la stufa è in funzione è vietato maneggiare sostanze facilmente infiammabili ed esplosive nello stesso locale o nei locali adiacenti.
- Deve essere garantita un'alimentazione sufficiente di aria comburente e uno scarico sicuro dei fumi. Controllare sempre che il comignolo non sia intasato, soprattutto dopo un periodo prolungato di inattività della stufa.
- Nel tempo di transizione, ovvero in caso di temperature esterne più alte, in caso di improvviso aumento di temperatura il tiro del camino non potrebbe più funzionare correttamente, così che i gas combustibili non vengono aspirati completamente. In questo caso, spegnere la stufa.
- La griglia per lo scambio termico non deve essere mai chiusa, neanche parzialmente.
- I dispositivi di aerazione messi in funzione insieme alla stufa nello stesso locale o in locali collegati possono creare problemi.
- La stufa deve essere regolarmente pulita e sottoposta a manutenzione (vedere il punto Pulizia e manutenzione).
- Le riparazioni della stufa devono essere eseguite esclusivamente da personale qualificato e istruito dal costruttore.
- Sostituire le parti in funzione del fabbisogno e della loro condizione. Controllare regolarmente che i componenti elettrici ed elettronici non abbiano riportato danni e non presentino segni di usura.
- I dispositivi di sicurezza non devono essere bypassati.
- In caso di utilizzo di combustibile errato o umido, a causa dei depositi formati nel camino si può sviluppare un incendio nel camino stesso. Chiudere immediatamente tutte le bocchette di aspirazione sul camino e informare i vigili del fuoco. Dopo che il fuoco nel camino si è estinto, far ispezionare il camino da personale specializzato che ne verifichi le crepe e la tenuta.
- In determinate condizioni, gli apparecchi a pellet sono idonei anche per l'assegnazione multipla dei comignoli. Il maestro spazzacamino di competenza sarà in grado di offrire le informazioni inerenti a questi requisiti ed effettuerà il necessario collaudo.
- Il luogo in cui installate la stufa deve disporre di almeno una porta / finestra che dia all'esterno oppure deve essere collegato direttamente a un ambiente con accesso all'esterno. Non devono essere messi in funzione nella stessa stanza, altre stufe, caminetti e cappe aspiranti.


## 2. Requisiti del sistema

### 2.1 Alimentazione esterna di aria comburente

La combustione richiede necessariamente ossigeno, che viene prelevato dall'ambiente circostante della stufa.

Gli edifici moderni hanno un involucro esterno ermetico. C'è quindi un flusso insufficiente di aria comburente fresca. In questi casi è necessario un apporto di aria comburente esterna anche se in casa si utilizzano impianti di aerazione e di disaerazione.

**!AVVERTENZA:** L'attacco dell'aria comburente è contrassegnata sul retro dell'apparecchio col simbolo dell'aria di

alimentazione. 

In alcuni tipi di apparecchi è possibile effettuare il collegamento anche tramite il pavimento.

Per effettuare il collegamento va utilizzato un tubo, anche flessibile, del diametro minimo di 60 mm. Se la lunghezza del tubo è maggiore di 2 m, il diametro deve essere di almeno 100 mm. La lunghezza massima della linea non deve superare i 5 m e non devono esserci più di tre gomiti.

Quando si effettua il collegamento diretto alla parete esterna, prestare attenzione alla formazione di condensa e a una protezione frangivento all'entrata.


Una carenza di aria comburente comporta una pessima combustione e un aumento della quantità di fuliggine e di cenere.

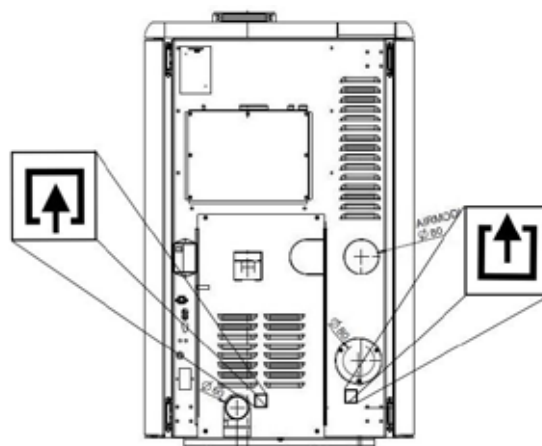
### 2.2 Collegamento al camino

Le informazioni fornite nel presente manuale sono generiche. Devono essere obbligatoriamente osservate le norme nazionali ed europee, le norme locali ed edilizie e le disposizioni antincendio.

La stufa deve essere collegata a un camino approvato dallo spaz-zacamino. Evitare la penetrazione di condensa nella stufa.

**!AVVERTENZA:** L'attacco alla canna fumaria è contrasse-

gnato sul retro dal simbolo dei fumi di scarico. 



**Icona,**  
Per le dimensioni vedere  
i dati tecnici

L'attacco alla canna fumaria va eseguito conformemente alla scheda tecnica. In caso di dubbi si prega di rivolgersi al proprio rivenditore.

- Il camino deve essere dimensionato conformemente ai dati tecnici della stufa (vedere punto: Dati tecnici).
- La lunghezza orizzontale della linea del gas non deve superare 2,5 metri.
- Non va superato il limite massimo di 3 gomiti di 90°. Ogni gomito deve avere un'apertura per la pulizia.
- Il camino deve essere a prova di condensa.
- Il camino deve avere un tiraggio di almeno 3-12 Pa, per riuscire ad aspirare i gas dei fumi anche in caso di caduta di corrente.

## 2.3 Combustibile

### Pellet

Si raccomanda l'uso di pellet certificati ENplus-A1.



**! AVVERTENZA: L'uso di pellet di scarsa qualità o di altri materiali compromette il funzionamento della stufa e comporta la perdita dei diritti di garanzia.**

Quando si immagazzina il pellet, assicurarsi che si trovi in un ambiente asciutto, fresco e non sporco.

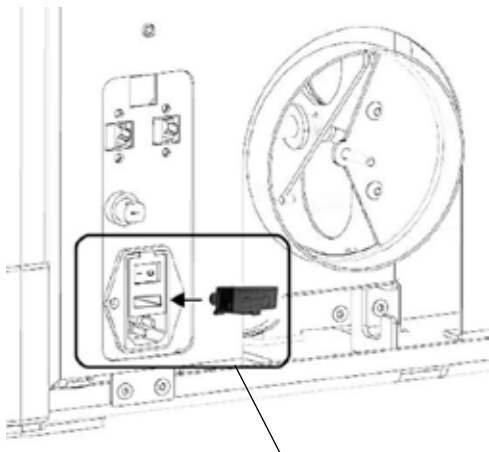
Il pellet umido brucia male e intasa la coclea di caricamento.

## 2.4 Collegamento elettrico

La stufa è progettata per lavorare con una rete elettrica di 230 V -50 Hz. Il cavo di alimentazione è allegato.

La presa di collegamento alla rete si trova sul retro dell'apparecchio ed è protetta con un fusibile in vetro T2,5 A.

L'assorbimento dell'apparecchio è indicato sulla targhetta.



Cassetto fusibile in vetro T2,5A

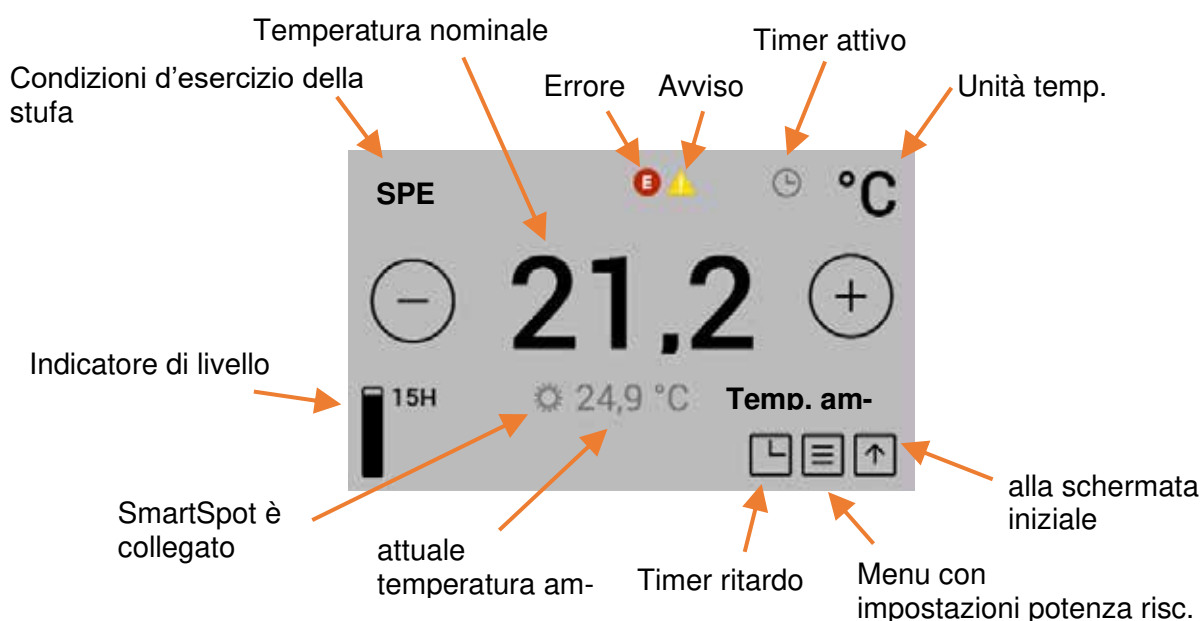
### 3. Avviamento iniziale, funzionamento della stufa

#### Primi passi:

1. La stufa deve essere collegata al camino. Deve esserci un apporto sufficiente di aria comburente.
2. Togliere gli accessori dal serbatoio dei pellet e dalla camera di combustione. Riempire il serbatoio di pellet e poi chiudere il coperchio.
3. Inserire il cavo di rete e mettere su "I" il commutatore a levetta che si trova sul retro della stufa.
4. Sul display viene visualizzato il logo di Austroflamm. In seguito appare il livello principale dei comandi con l'indicazione della temperatura e il livello di riempimento del serbatoio.
5. Prima della prima accensione occorre riempire la coclea di caricamento. Per maggiori informazioni, vedere il punto "**Voce di menu: Alimentazione dei pellet manuale**". Questa procedura può durare fino a 5 minuti.
6. Per accendere la stufa premere "Avvio" sul display.

#### 3.1 Uso della stufa con il touch-display

##### Display – Indicazione temperatura ambiente, varie funzioni



Premendo sul simbolo corrispondente è possibile commutare nelle relative impostazioni e/o funzioni.



È possibile regolare la temperatura in intervalli di 0,2 °C, 5 °C e 40 °C premendo i tasti. L'impostazione viene accettata subito. La temperatura ambiente attuale viene misurata a **livello standard** sul cavo del sensore nero della temperatura ambiente disposto sul retro dell'apparecchio.



I simboli degli avvisi e degli errori vengono visualizzati solo se è realmente presente un avviso o un errore. Premendo sul simbolo, si hanno maggiori dati inerenti all'errore.

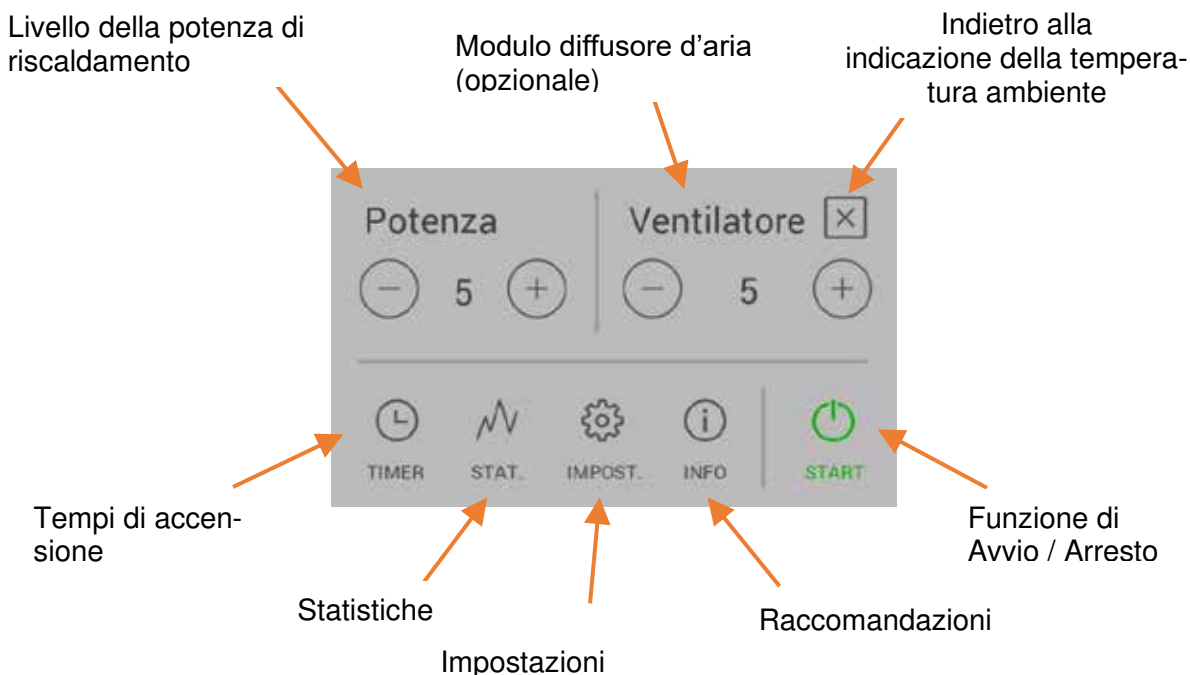


Il simbolo "Tempo di accensione attivato" viene visualizzato solo nel menu Timer sono stati programmati i tempi di accensione.



La stufa può essere gestita anche dallo SMART SPOT, un teletermostato opzionale.

## Display – Indicazione della potenza di riscaldamento, altri menu di funzione



Premendo sul simbolo corrispondente è possibile commutare nelle relative impostazioni e/o funzioni.

La potenza di riscaldamento può essere regolata premendo i tasti . L'impostazione viene accettata subito. Premendo il tasto **Avvio / Arresto** per più di 2 secondi si avvia o si arresta la stufa.

## Display - Indicazione di stato



Premendo il tasto **Avvio / Arresto** per oltre 2 secondi si avvia o si arresta la stufa

## Funzione - Modulo diffusore d'aria, regolazione della potenza della ventola

Per il modello RUBY è disponibile quale opzione un modulo diffusore d'aria. In tal modo è possibile riscaldare un altro ambiente con l'aria calda. Quest'ultima viene aspirata a monte della parete posteriore della camera di combustione.

Per il montaggio e altre informazioni, si prega di fare riferimento a un distributore Austroflamm.

## Funzione - Indicatore di livello

L'indicatore di livello offre informazioni sullo stato di riempimento del serbatoio pellet. Quando il livello scende al di sotto di un certo livello, sul display viene visualizzato un avviso. L'indicatore di livello deve essere aggiornato manualmente dopo ogni riempimento.

Evitare di far svuotare completamente il serbatoio, poiché la fiamma potrebbe involontariamente spegnersi e, quindi, occorre poi caricare manualmente la coclea di caricamento.

L'indicazione del livello viene calcolata in base alla dimensione del serbatoio del pellet della stufa e della rispettiva durata d'esercizio. Il funzionamento corretto può essere garantito solo se il serbatoio viene sempre riempito e, contemporaneamente, l'indicatore viene settato su "PIENO".

Premere sul simbolo del livello di riempimento sull'indicatore della temperatura ambiente per poter impostare l'indicazione su "PIENO".

Questa funzione può essere disattivata nell'impostazione **"Voce di menu: Combustibile"**.



## Definizione dei tempi di funzionamento, del timer e dei tempi di accensione

Premendo il tasto "TIMERS" nell'elenco del menu si accede al menu "Tempi di accensione".

I tempi di accensione si attivano premendo su "ON" al margine destro superiore del display.

È possibile memorizzare al massimo 3 tempi di accensione al giorno. In totale è possibile quindi memorizzare 6 diversi tempi di accensione in totale.

Indietro      attivazione dei tempi di accensione



Creazione tempi di accensione

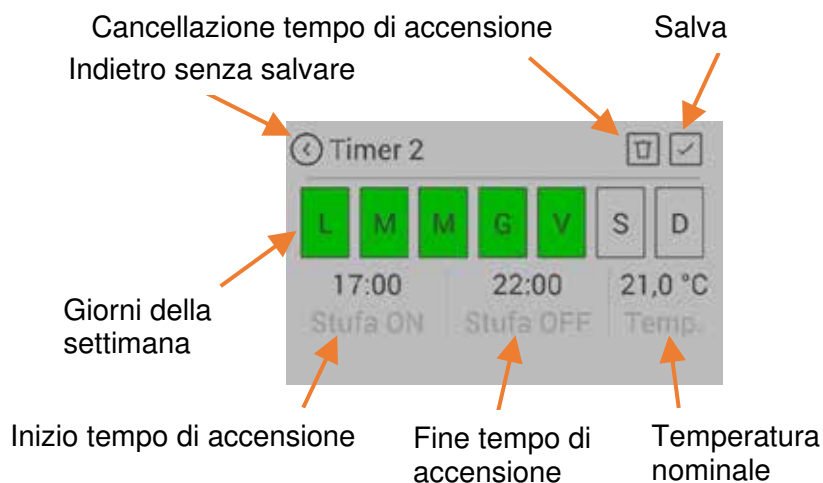
Gestione tempi di accensione

## Creare e gestire un nuovo tempo di accensione

Definire i giorni della settimana, l'inizio e la fine del tempo di accensione e la temperatura ambiente.

Memorizzare il tempo di accensione premendo sul simbolo del pulsante "Salva" In seguito si torna alla lista dei tempi di accensione.

Un tempo di accensione può essere cancellato nel seguente modo: Contrassegnare il tempo di accensione e premere sul simbolo "Cancella tempo di accensione".



Se i singoli tempi di accensione si sovrappongono, si attiva il tempo di accensione che presenta la temperatura nominale maggiore.

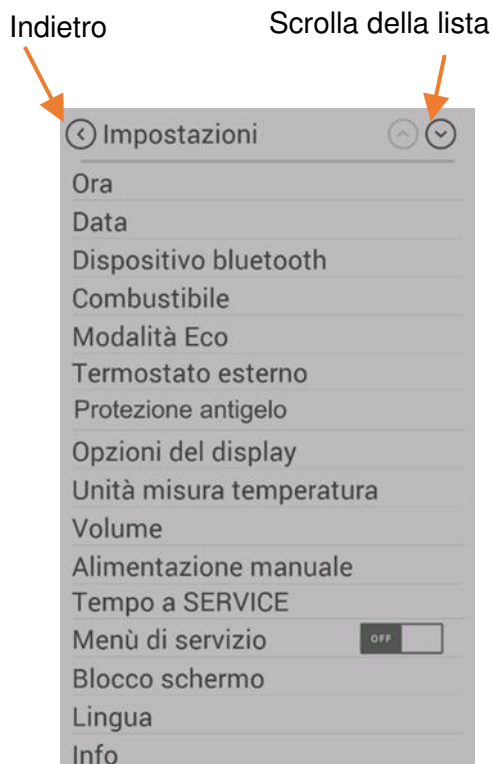
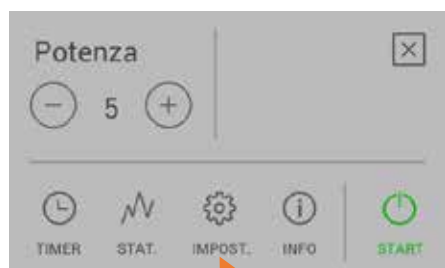
Esempio di tempi di accensione relativi a un'intera settimana


	Giorno	Orari	Unità
TIMER 1	Lunedì – Domenica	00:00 – 23:59	18°C
TIMER 2	Lunedì – Venerdì	06:00 – 08:00	22°C
TIMER 3	Lunedì – Venerdì	17:00 – 22:00	22°C
TIMER 4	Sabato – Domenica	07:00 – 22:00	22°C

	00	01	02	03	04	05	06	07	08	09	10	11	12	13	14	15	16	17	18	19	20	21	22	23
Lun	18°C						22°C	18°C						22°C			18°C							
Mar	18°C						22°C	18°C						22°C			18°C							
Mer	18°C						22°C	18°C						22°C			18°C							
Gio	18°C						22°C	18°C						22°C			18°C							
Ven	18°C						22°C	18°C						22°C			18°C							
Sab	18°C						22°C															18°C		
Dom	18°C						22°C															18°C		



## Display - Impostazioni



Premendo il tasto "IMPOST." nell'elenco del menu  si accede al menu "Impostazioni".

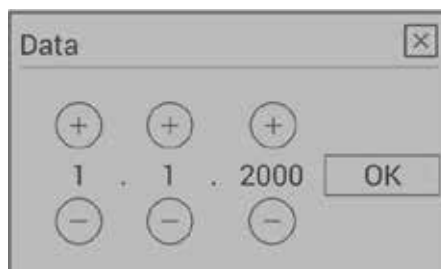
Ora è possibile effettuare lo scorrimento verso l'alto o in basso .

Premendo il tasto del menu desiderato ci si commuta in questa funzione.

### Voce di menu: Tempo / Ora

L'impostazione dell'ora del giorno è necessaria ai fini del tempo di accensione, delle funzioni statistiche e del protocollo degli errori.

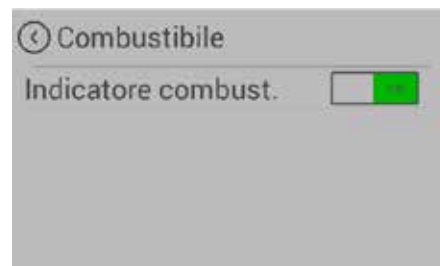
Impostare ore, minuti, giorno della settimana e anno e poi confermare con OK.



### Voce di menu: Combustibile

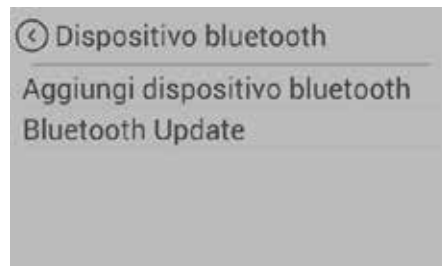
Questo sotto menu permette di disattivare "l'**indicatore di riempimento**".

In questo caso scompare la barra sul display e l'avviso in caso di livello basso non è più valido.



## Voce di menu: Dispositivi Bluetooth

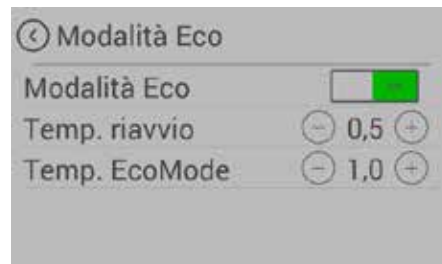
La stufa a camino a pellet è dotata del radiotermostato per interni "SMART SPOT". con tecnologia Bluetooth. Per poterlo utilizzare occorre attivarlo una sola volta in questa voce di menu.



## Voce di menu: Modalità Eco

La MODALITÀ ECO permette di SPEGNERE e ACCENDERE la stufa in determinate condizioni di temperatura preimpostate.

Nella voce di menu è possibile definire la temperatura di spegnimento e di riavvio.



Per evitare un ciclo di accensione/spegnimento troppo frequente, i limiti di temperatura da impostare non devono essere troppo restrittivi. Prima di raggiungere la temperatura d'esercizio, la stufa deve poter bruciare almeno un'ora.

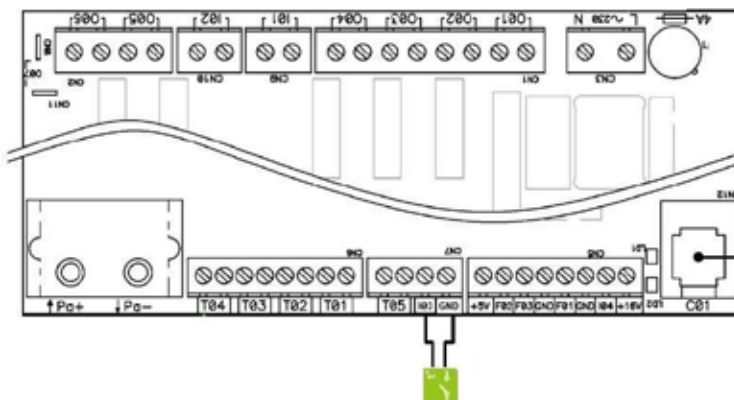
Quale impostazione standard, si raccomanda una temperatura di riavvio di 0,5°C e una di spegnimento di 1,0°C.

## Voce di menu: Termostato esterno

Quale opzione, la stufa può essere controllata/gestita mediante un termostato esterno.

In questo caso, collegare al comando principale il contatto a potenziale zero del termostato all'entrata "I03" e "GND".

È disponibile su richiesta la spina a 2 poli.  
(Art. n. 728151)



In seguito, nel menu Impostazioni/Termostato esterno occorre attivare la funzione.

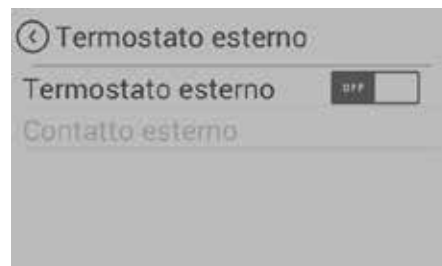
L'indicatore "Contatto esterno" „Externer Kontakt“ segnala se il termostato esterno è ATTIVATO o DISATTIVATO.

La stufa si avvia/si arresta con un piccolo ritardo.

Il termostato esterno deve essere collegato alle slot "I03" e "GND" del comando (serie DC).

Dopo essere stato attivato nella voce di menu "Termostato esterno" assume la gestione della temperatura.

**ATTENZIONE:** Per poter attivare il termostato esterno, dopo il montaggio del termostato la stufa deve essere avviata una sola volta manualmente.

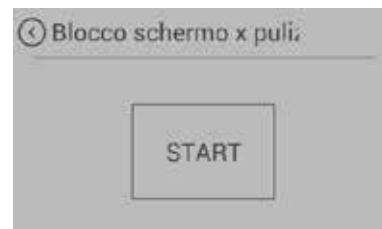
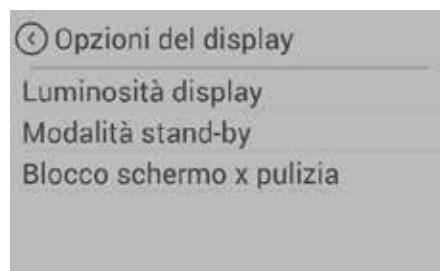


## Voce di menu: Protezione antigelo

Il menu della protezione antigelo serve all'avvio automatico della stufa a una temperatura determinata. Questo menu funziona solo se è attiva la funzione timer.

## Voce di menu: Opzioni di indicazione

Sono disponibili le seguenti opzioni.



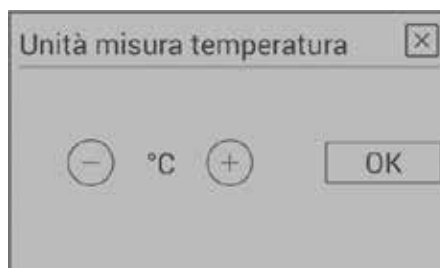
Definisce la luminosità del display durante il funzionamento e durante la modalità di riposo.

Se non si preme il display entro 30 secondi, l'indicazione si commuta sulla modalità di riposo impostata. In caso di selezione multipla, quest'ultima sarà visualizzata in modo alternato

Per garantire di non avviare indesideratamente alcuna funzione durante la pulizia dello schermo, premere su "Avvio". Il display viene bloccato per 30 secondi.

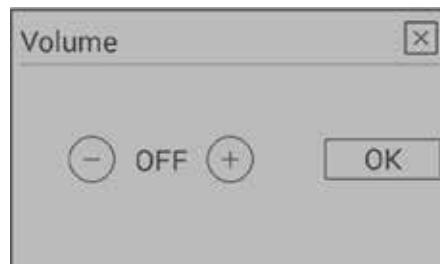
## Voce di menu: Unità temperatura

Questa voce permette di commutare fra l'indicazione della temperatura in °C oppure Fahrenheit.



## Voce di menu: Volume

Selezionare il volume per i toni dei tasti e per quelli di segnalazione di avvisi e errori. Il nostro apparecchio viene fornito con 3 livelli sonori standard.

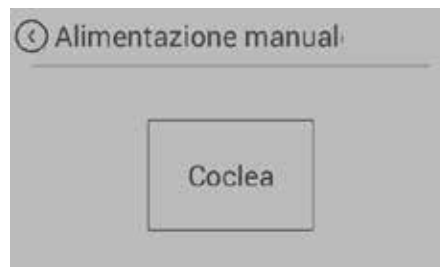


## Voce di menu: Alimentazione dei pellet manuale

Per riempire la coclea di pellet durante la prima messa in servizio oppure dopo il funzionamento a vuoto della coclea, è possibile effettuare una ALIMENTAZIONE PELLETTA MANUALE. Quando la coclea di caricamento è vuota, il processo di caricamento può durare anche 5 minuti.

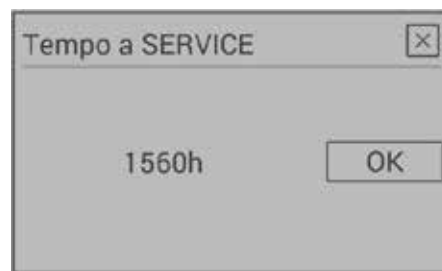
L'ALIMENTAZIONE PELLETTA NATURALE può essere attivata in qualsiasi momento con BRENNTOPFAUSFÜHRUNG.

Negli apparecchi con griglia ribaltabile questa funzione si attiva solo dopo l'AVVIO della stufa durante la FASE DI ACCENSIONE 2.



## Voce di menu: Intervallo di tempo senza manutenzioni scaduto

Qui viene visualizzato quante sono le ore di servizio rimanenti senza che si proceda alla manutenzione da parte dell'assistenza. Si ricorda che il servizio di assistenza può essere svolto solo da un tecnico autorizzato di Austroflamm.



## Voce di menu: Menu assistenza

Questo menu è riservato per i tecnici dell'assistenza di Austroflamm.

## Voce di menu: Blocco del display

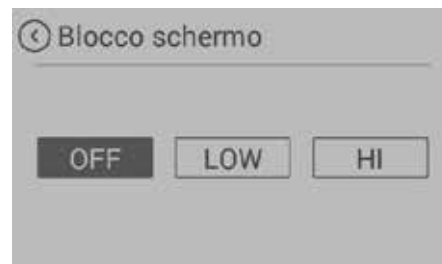
Permette di bloccare le funzioni del display ("sicurezza per bambini")

### BASSO

Livello di blocco basso. Le funzioni del menu sono disattivate. Non è più possibile modificare la potenza di riscaldamento. Tuttavia, è comunque possibile accendere o spegnere la stufa.

### ALTO

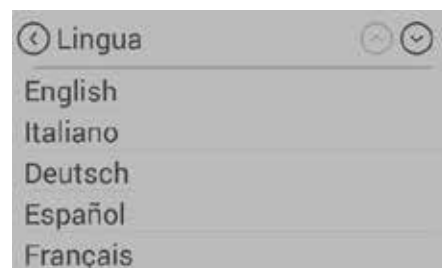
Blocco dell'intera stufa. Non è più possibile accenderla o spegnerla. Per togliere il blocco ritornare nell'impostazione "Blocco del display" e disattivare la funzione.



## Voce di menu: Lingua

Selezionare la lingua desiderata sul pannello comandi.

Il piccolo touchdisplay si spegne (Ben, Polly light) e viene riavviato.



## Voce di menu: Informazioni

Qui viene visualizzato lo stato dell'hardware e del software dei singoli componenti.

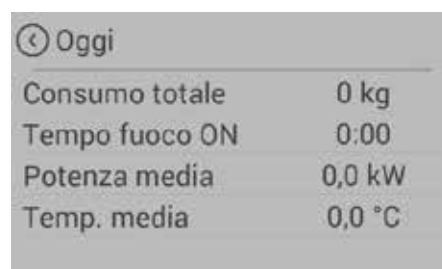
Qualora servisse l'assistenza, tenere a portata di mano la

- "Versione software della stufa" e il
- "n. modello della stufa".



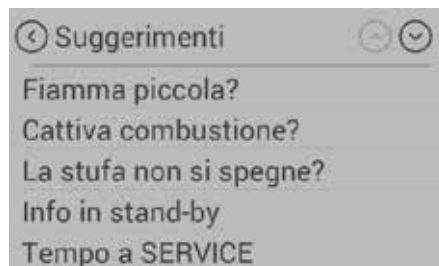
## Voce di menu: Statistiche riscaldamento

Le statistiche riscaldamento mostrano i dati relativi all'utilizzo che possono essere visualizzati per periodi di tempo differenti.



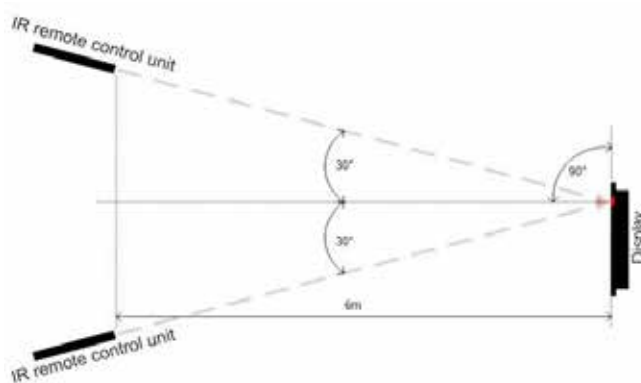
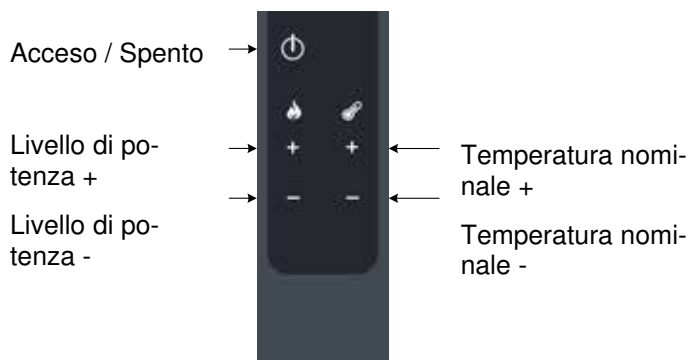
### Voce di menu: Raccomandazioni

Qui sono indicate delle importanti raccomandazioni per far funzionare la stufa correttamente nonché alcune domande e risposte su problemi vari.



### 3.2 Uso della stufa con il telecomando IR

I modelli con display regolabile viene consegnato anche un telecomando IR. Le funzioni che si possono gestire col telecomando sono le seguenti. Assicurarsi che vi sia un "contatto a vista" fra telecomando e pannello comandi.



Angolo di lavoro

### 3.3 Uso della stufa con APP e Smart Phone

L'installazione e l'allestimento della connessione dati sono indicati nella guida del modulo WLAN; si possono anche seguire le istruzioni sull'installazione della Austroflamm PelletControl.

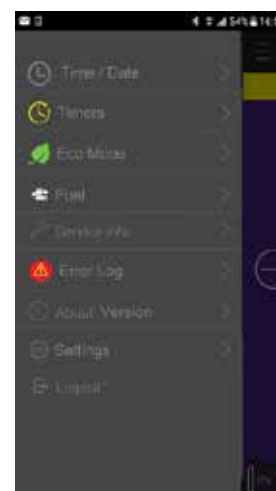
Qui è possibile scaricare l'app "Austroflamm PelletControl" e poi avviarla:

Apple iOS

Google Play / Android



app




## 4. Allarmi e messaggi d'errore

Gli allarmi vengono visualizzati in giallo sul pannello comandi. In caso di allarmi è possibile continuare a utilizzare la stufa a pellet. Gli errori vengono visualizzati in rosso. In caso di errore la stufa non può funzionare.

Codice di allarme, codice di errore	Descrizione	Soluzione
Allarme - A001	Combustibile in esaurimento	Aggiungere il pellet, Reimpostare l'indicatore di livello su "PIENO".
Allarme - A002	Intervallo di tempo senza manutenzioni scaduto	Far effettuare la manutenzione da parte di un tecnico del servizio di assistenza.
Allarme - A003	Temperatura dei fumi	Temperatura dei fumi troppo elevata, è richiesto l'intervento di un tecnico dell'assistenza.
Allarme - A004	Batteria debole	Sostituire la batteria (CR2032) del comando La batteria va sostituita ogni 2 anni, durante la manutenzione.
Errore - E002	Errore di comunicazione IR	Malf funzionamento del sensore a infrarossi, contattare il tecnico del servizio di assistenza.
Errore - E004	di comunicazione IR	Errore di comunicazione fra comando e display, Verificare il cavo dati e le connessioni a spina.
Errore - E101	Accensione non riuscita	Riavviare.
Errore - E102	Depressione troppo bassa o troppo alta	Possibili cause: 1. Il processo di avviamento automatico è stato interrotto manualmente. 2. Tubo entrata aria, braciere, canne fumarie, ventilatore fumi o tubo di scarico gas sporchi. 3. Tiraggio del camino sporco. 4. Tiraggio del camino troppo forte.
Errore - E107	Sensore camera di combustione	Temperatura camera di combustione Cavo del sensore difettoso. Chiamare l'assistenza.
Errore - E108	Errore interruttore di sicurezza I01	Limitatore di temperatura di sicurezza (STB) – RESETTARE! Attenzione: L'STB può essere resettato solo dopo che si è raffreddato sotto i 105°C.
Errore - E109	Errore interruttore di sicurezza I02	1. Aprire il coperchio del serbatoio pellet. 2. Griglia non chiusa. 3. Ponte su IO2 non inserito correttamente. Qualora l'errore permanga, contattare il tecnico del servizio di assistenza.
Errore - E110	sensore temperatura ambiente difettoso	Sensore temperatura ambiente difettoso. Sostituire il sensore, contattare il tecnico del servizio di assistenza.
Errore - E113	Sovratemperatura gas	L'aspirafumi e i canali di aspirazione sono intasati. È richiesta la loro pulizia.
Errore - E114	Temperatura della camera di combustione troppo bassa	Possibili cause: 1. Accensione non riuscita. (Svuotare il braciere e riavviare l'apparecchio). 2. Svuotare il serbatoio del combustibile (riempire il serbatoio). 3. Effettuare la messa a terra del lato DC del comando. (Il corpo della stufa ha accumulato un voltaggio in millivolt).
Errore - E115	Spegnimento del sistema	Ricaricare nuovamente il software. contattare il tecnico del servizio di assistenza.


## 4.1 Resettare gli allarmi

In caso di allarme verrà visualizzato un messaggio giallo, in caso di errore uno rosso con la relativa descrizione.

Per chiudere l'indicazione dell'allarme, premere .  
La chiusura dell'indicatore non resetta l'avviso.

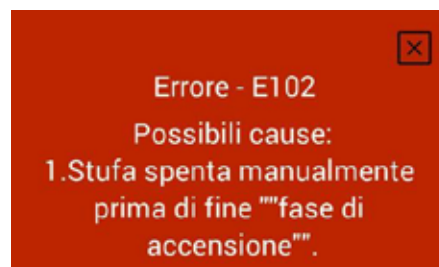
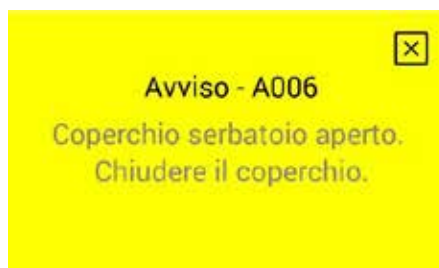
Per resettare l'allarme occorre prima risolvere il problema.

Nonostante l'allarme, la stufa può essere fatta funzionare ancora.

Chiudere l'indicazione di errore premendo su .  
La chiusura dell'indicazione non azzerava l'errore.

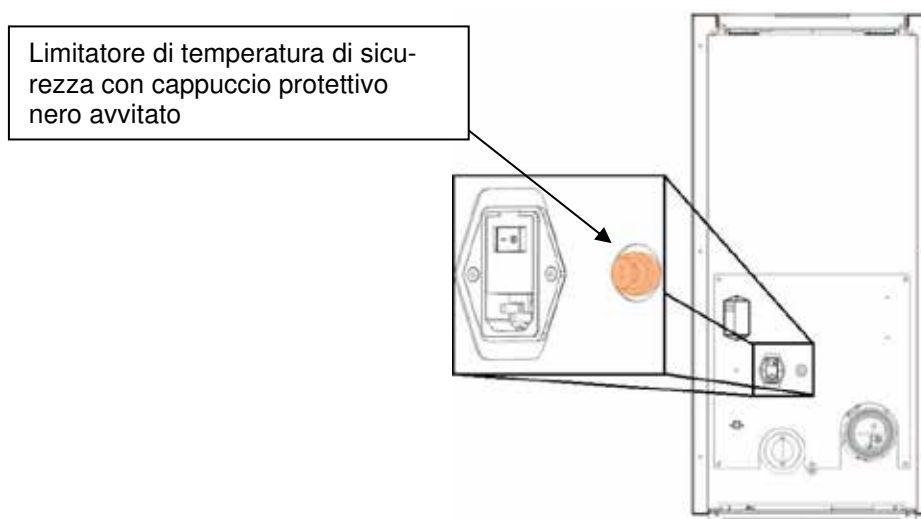
Per resettare l'errore occorre prima risolvere il problema.

**Qualora si verificasse un errore, la stufa non funziona più.**



## 4.2 Limitatore di temperatura di sicurezza

La stufa è dotata nella parte posteriore di un limitatore di temperatura di sicurezza che, in caso di surriscaldamento (temp.  $\leq 105^{\circ}\text{C}$ ) si disattiva automaticamente. In caso di disattivazione occorre scoprirne la causa. Per ripristinare l'esercizio della stufa, premere il pulsante verde di Reset dopo il raffreddamento del limitatore di temperatura.





## 5. Pulizia e manutenzione

Gli intervalli di pulizia e di manutenzione dipendono dalle ore d'esercizio e dallo stato del collegamento.

Pulizia del vetro di ispezione	se richiesto
Controllo visivo della griglia ribaltabile, rimozione dei depositi incrostati	ogni 2 - 3 giorni d'esercizio
Svuotamento del cassetto raccogli-ceneri e pulizia della camera di combustione	se richiesto
Pulizia delle canne fumarie	1 volta l'anno o in base alle scadenze previste dall'assistenza
Pulizia condotto della coclea, serbatoio pellet	min. 1 volta l'anno oppure quando si nota che l'alimentazione di pellet si riduce e l'STB spegne la stufa.
Sostituzione della batteria	Raccomandazione: ogni 2 anni
Controllo di tutte le guarnizioni (sportello, coperchio dello scambiatore di calore, cassetto raccogli-ceneri, coperchio del serbatoio); all'occorrenza sostituire.	1 volta l'anno

La stufa e i suoi componenti devono essere puliti conformemente alla summenzionata panoramica. Fate controllare e sottoporre a manutenzione la stufa a camino a pellet ogni anno da un tecnico di Austroflamm, prima della stagione di accensione.

### 5.1 Modelli di stufa con braciere

Il braciere della stufa a pellet deve essere svuotato sempre prima di ogni messa in servizio. Il braciere garantisce un'accensione sicura all'avviamento e una combustione pulita solo se ben pulito. Con l'utensile di sollevamento incluso nella fornitura (vedere figura) è possibile estrarre il braciere in modo facile e sicuro, portandolo quindi nel relativo luogo di svuotamento.

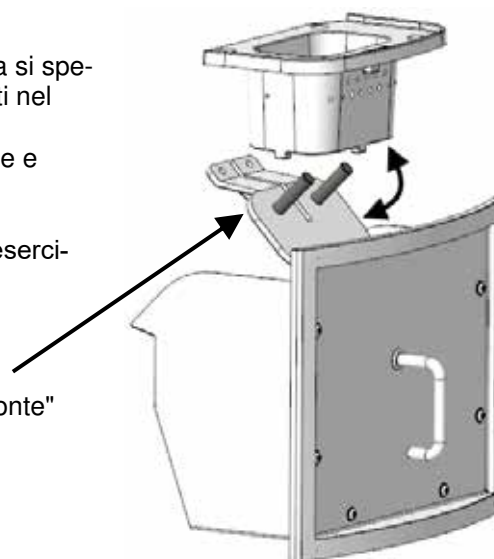


### 5.2 Modelli con griglia ribaltabile automatica

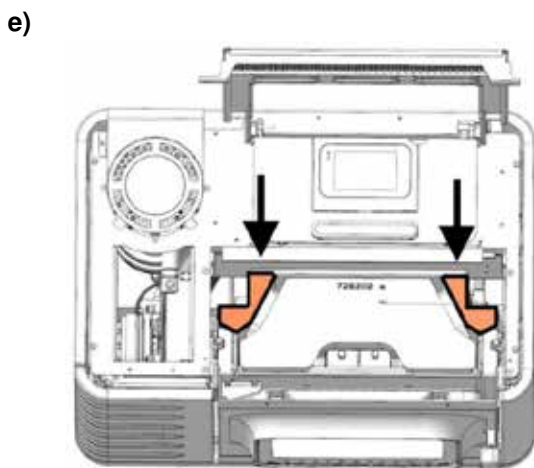
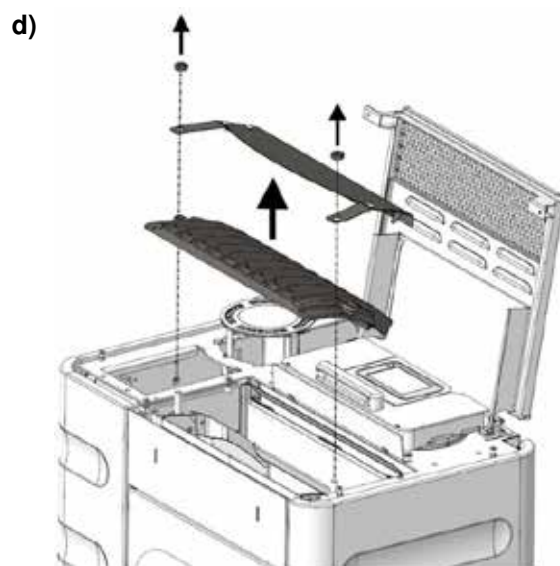
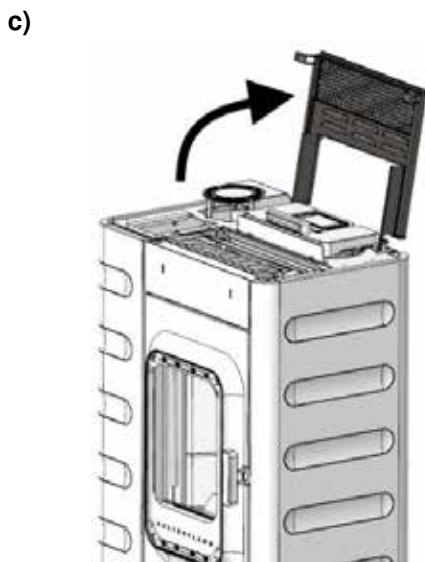
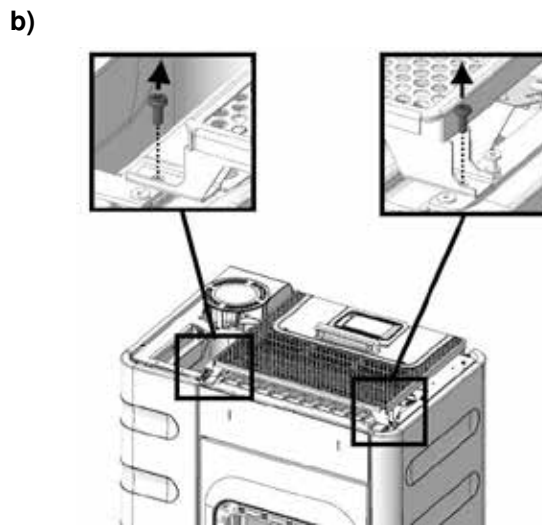
Nei modelli con griglia ribaltabile automatica, ogni volta che la stufa si spegne i resti della combustione rimasti sulla griglia vengono rovesciati nel cassetto ceneri, che deve essere svuotato quando è pieno. L'accumulo di ceneri volanti nella camera di combustione è normale e deve essere aspirato una volta ogni settimana d'esercizio.

Il braciere e la griglia ribaltabile vanno controllati ogni 2-3 giorni d'esercizio; i depositi adesivi vanno rimossi con una spazzola metallica.

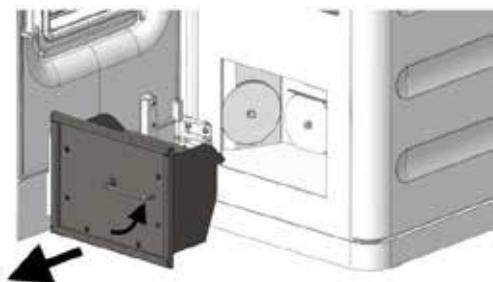
"Rompiponte"



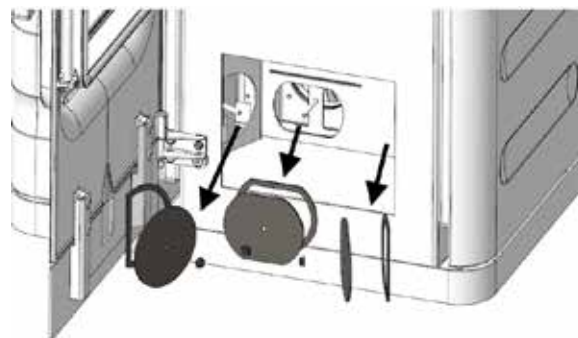
### 5.3 Pulizia delle canne fumarie - Ruby



g)



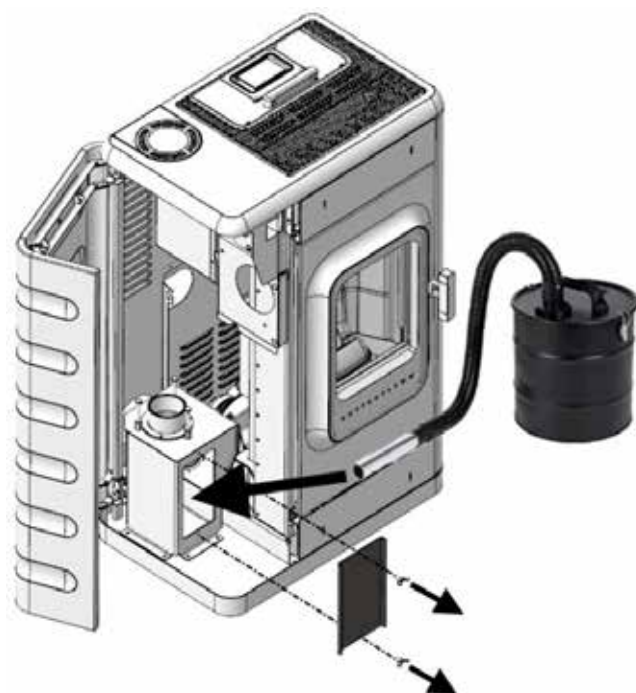
h)



i)

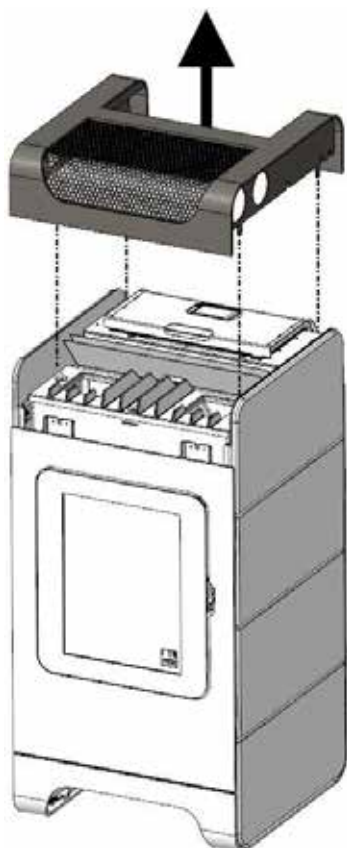


j)

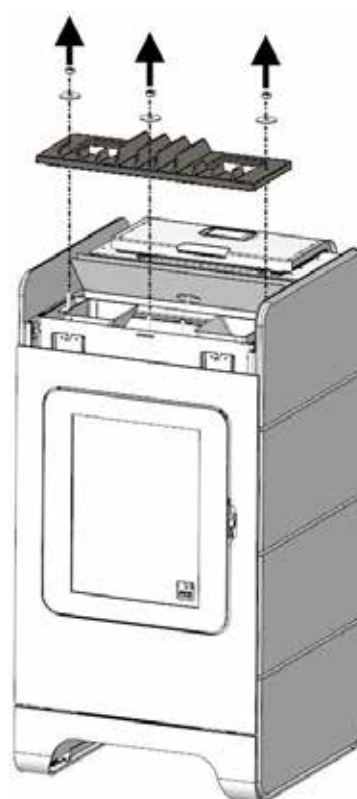


### 5.4 Pulizia delle canne fumarie - Ben

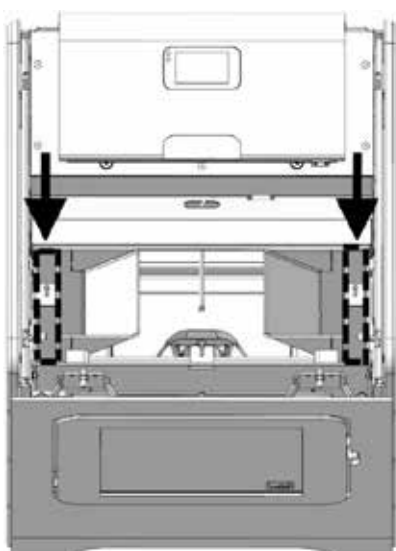
a)



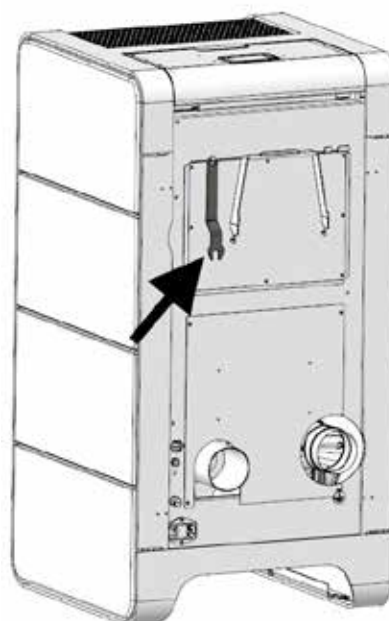
b)



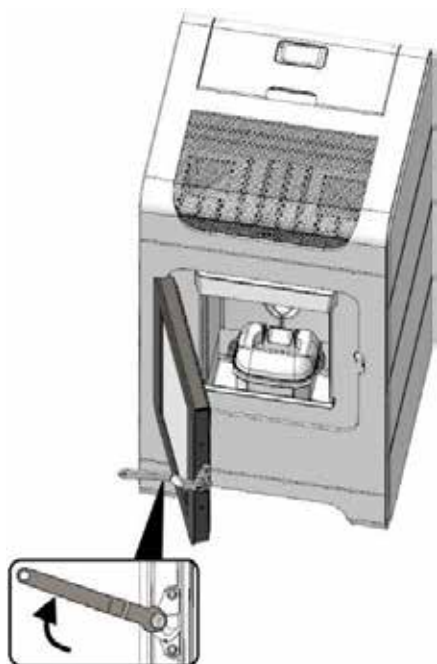
c)



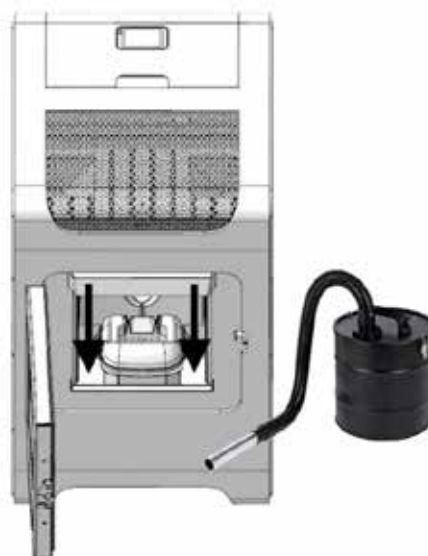
d)



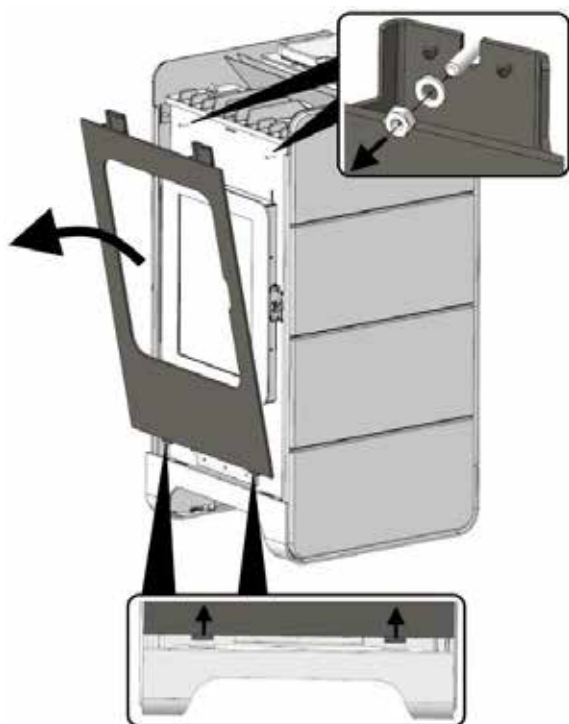
e)



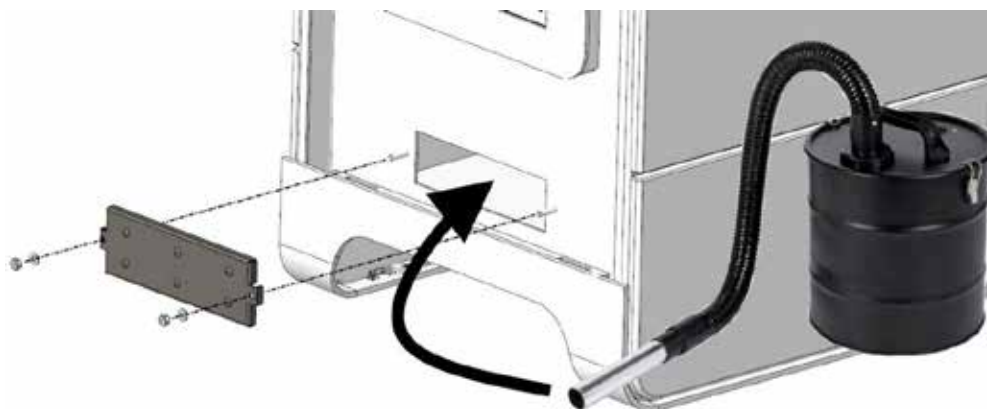
f)



g)



h)



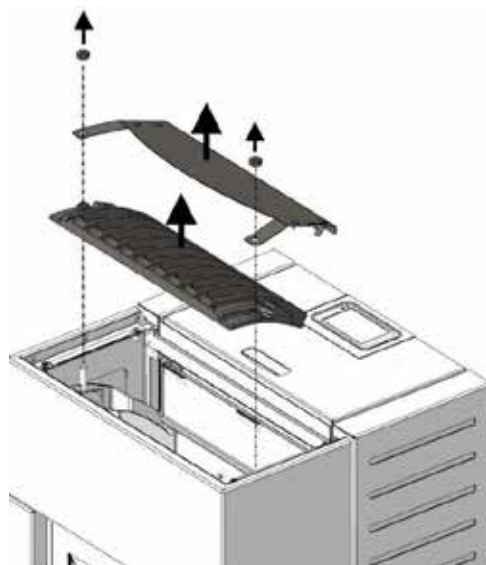


### 5.5 Pulizia delle canne fumarie - Percy

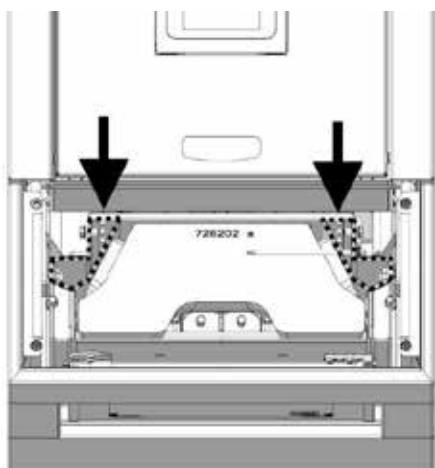
a)



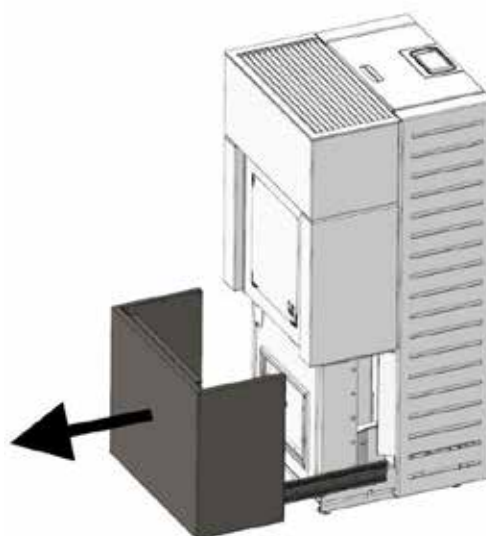
b)

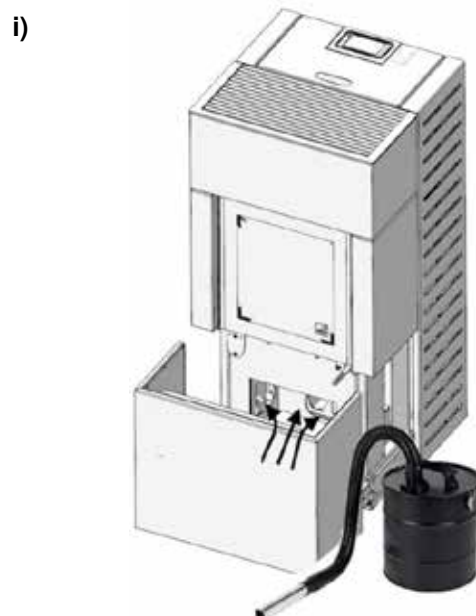
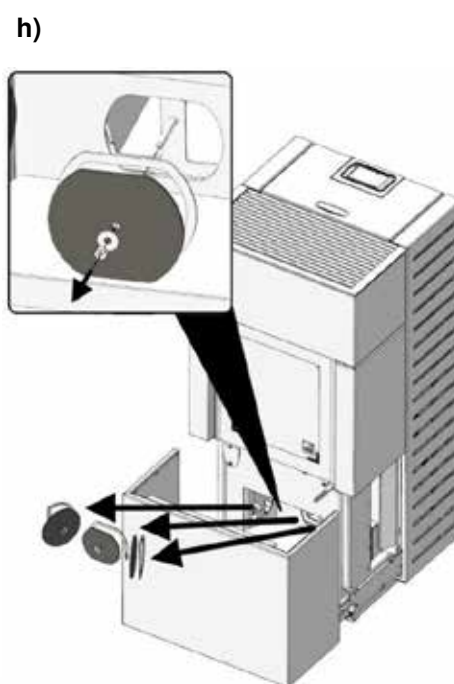
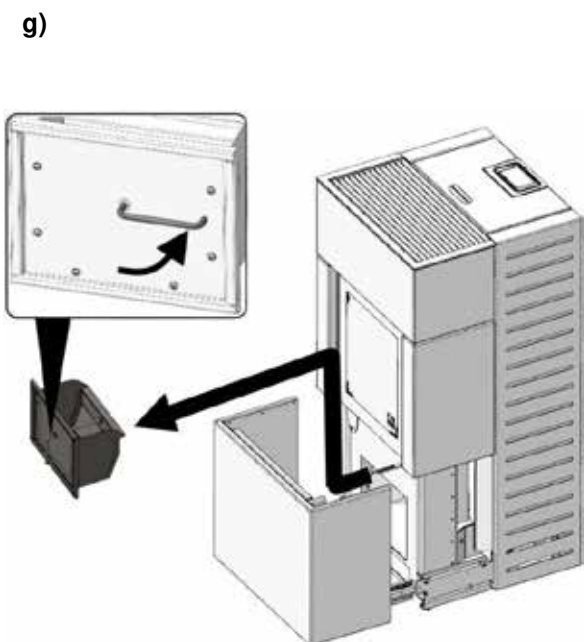
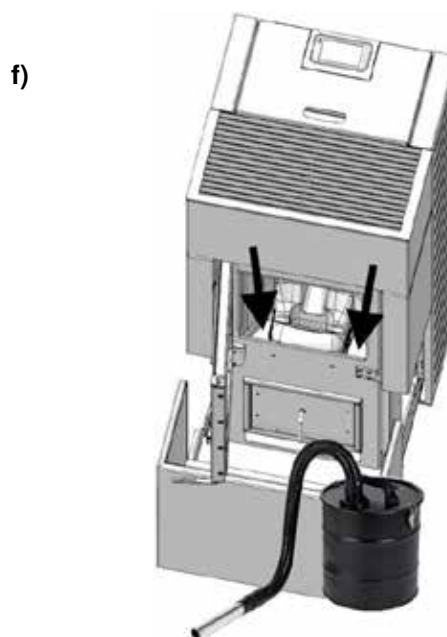
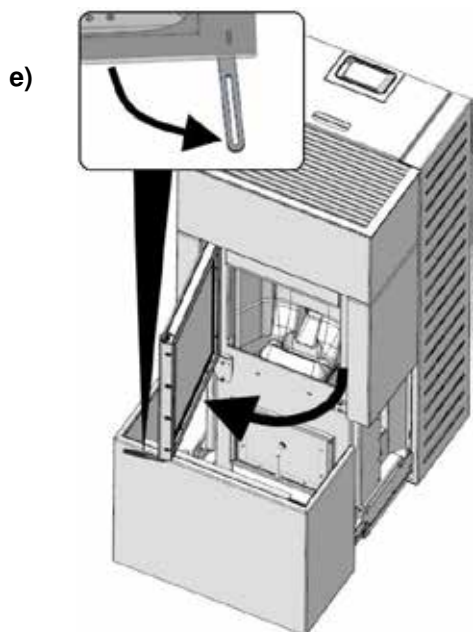


c)



d)





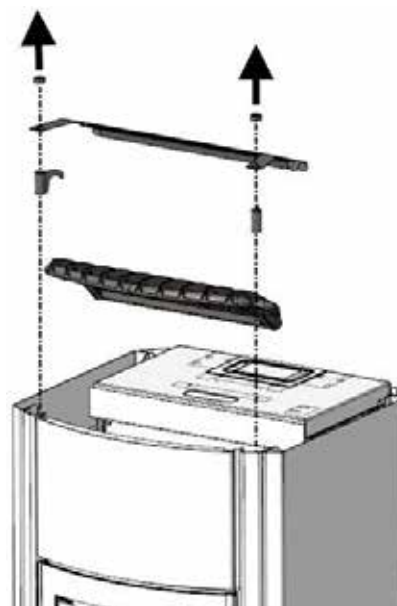


### 5.6 Pulizia delle canne fumarie - Polly 2.0 / Polly light

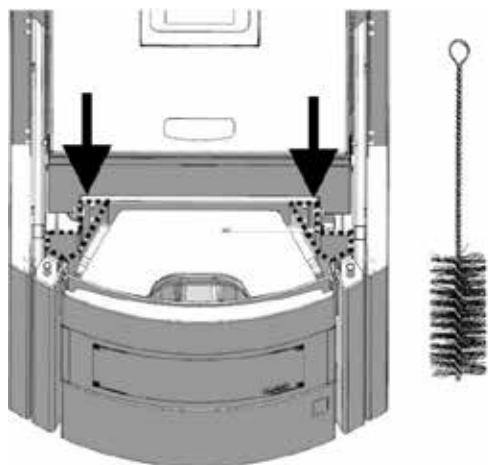
a)



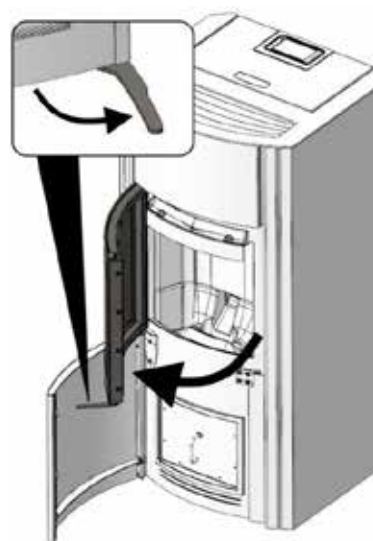
b)



c)



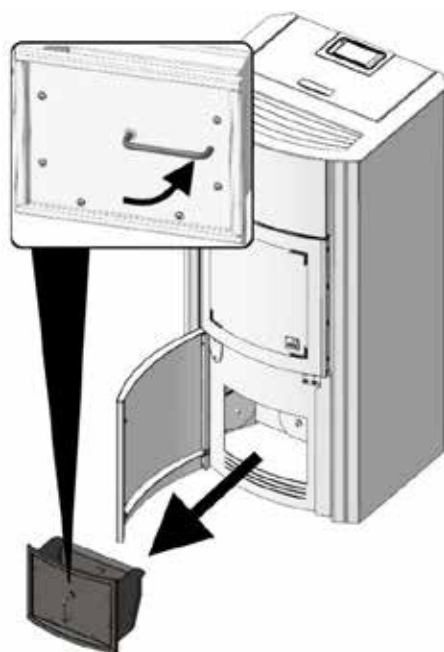
d)



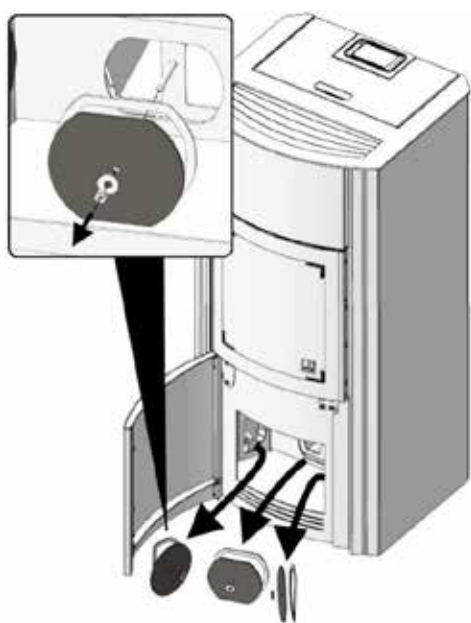
e)



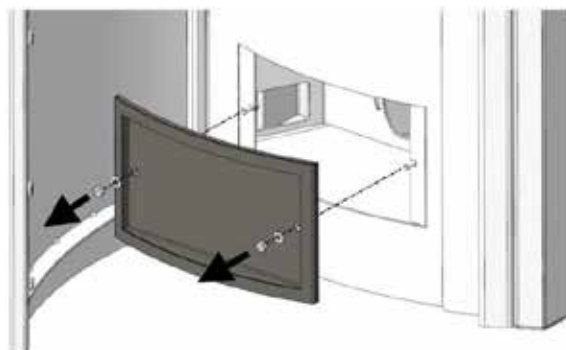
f) Polly 2.0



g)



h) Polly light



i)



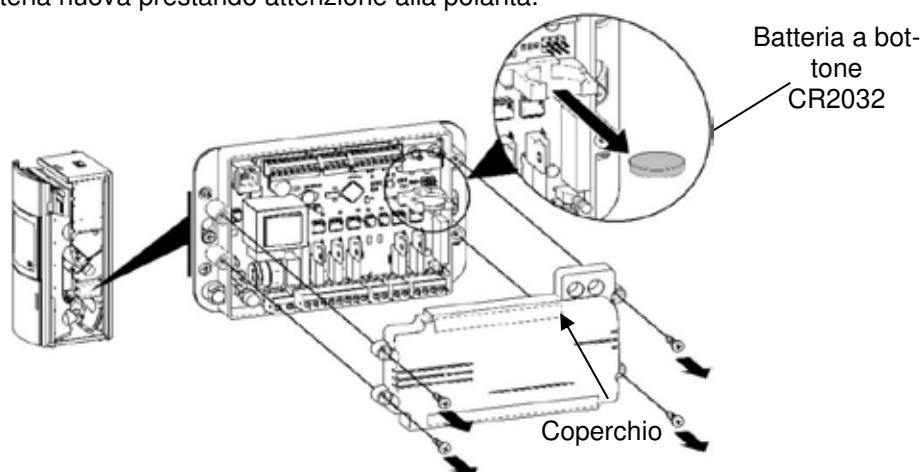
## 6. Sostituzione della batteria di accumulatori

Nel comando è presente una batteria di accumulatori del tipo CR2032, la cui unità di controllo permette di memorizzare alcuni dati (per es. ora, data, tempi di accensione, ecc.) anche in caso di caduta di corrente o disconnessione dalla tensione di rete.

Se la batteria è scarica, l'unità funziona comunque normalmente. In questo caso però, qualora si verificasse una caduta di corrente, i dati memorizzati andranno persi e dovranno essere reinseriti.

*Sostituire la batteria ogni 2 anni nel seguente modo:*

1. La batteria si trova sull'unità di controllo centrale. Per sostituirla, rimuovere il rivestimento laterale della stufa. In seguito, smontare il coperchio dell'unità.
2. Rimuovere la batteria vecchia dal suo supporto utilizzando una pinza isolata o un utensile simile.
3. Inserire la batteria nuova prestando attenzione alla polarità.



*Sostituzione della batteria*

## 7. Garanzia

Per la stufa a pellet AUSTROFLAMM garantiamo un funzionamento ineccepibile di 6 anni per il corpo della stufa e di 2 anni dalla data della prima vendita per tutti gli altri componenti in acciaio e in ghisa, nonché per i componenti elettrici ed elettronici.

Provvediamo alla sostituzione con articoli nuovi delle parti in acciaio, in ghisa e di tutti i componenti elettrici ed elettronici che, nel periodo di garanzia, presentano difetti nei materiali o di lavorazione.

I problemi di funzionamento degli accessori elettronici (per es. modulo WLAN, Smart Spot...) danno il diritto alla garanzia in conformità del relativo accessorio.

Durante la fase di riscaldamento, di funzionamento e di raffreddamento, la stufa potrebbe emettere dei rumori (leggero crepitio, scoppiettio, ecc.). Ciò è dovuto al diverso grado di dilatazione dei vari materiali sotto l'effetto della temperatura. Questi rumori non danno alcun diritto a garanzia.

Non garantiamo le parti soggette ad usura (per es.: B.: Keramott, guarnizioni, fondo a griglia, risp. pozzetto termico, cartucce d'accensione, sensori di temperatura, cuscinetti), rivestimenti superficiali, vernice, vetro e ceramica.

*Premesse per la validità della garanzia:*

1. La vostra stufa a pellet AUSTROFLAMM è stata fatta funzionare e sottoposta a manutenzione conformemente al manuale per l'utente ed è stata installata e messa in servizio da un tecnico dell'assistenza (il protocollo di messa in servizio deve pervenire al più tardi entro un mese dalla messa in funzione).
2. La vostra stufa a pellet Austroflamm è stata sottoposta a manutenzione annuale in modo dimostrabile.
3. Il diritto di garanzia è valido se presentato a un rivenditore autorizzato di Austroflamm e contro presentazione della fattura e del numero di serie.
- 4.

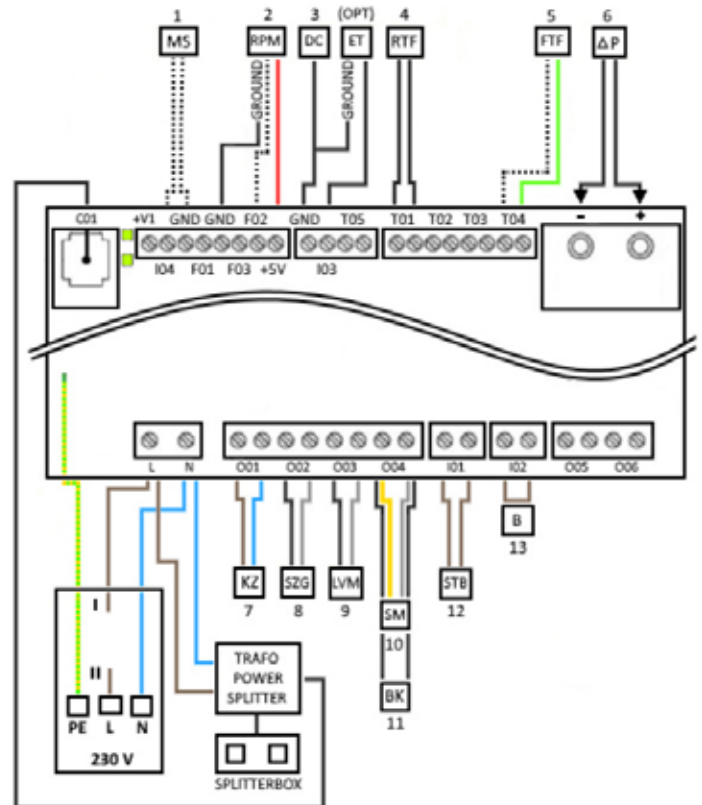
**IMPOSTANTE:** La nostra **garanzia comprende la fornitura gratuita dei pezzi nuovi**. Non comprende quindi la durata del lavoro da eseguire e quello di viaggio. Una richiesta di garanzia ingiustificata verrà addebitata al gestore.

## 8. Schema dei collegamenti elettrici.

**Avvertenza:** Le riparazioni della stufa a pellet devono essere eseguite esclusivamente da tecnici Austroflamm autorizzati.

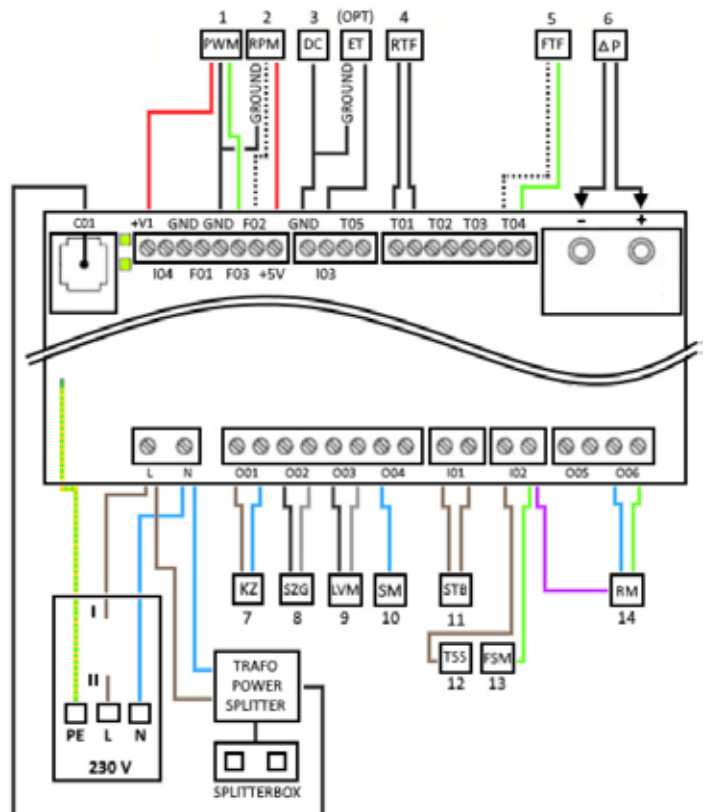
### 8.1 Per modelli con motore a coclea ON/OFF.

1.	Interruttore magnetico (coperchio del serbatoio)
2.	giri/min / HAL-IC Massa - Soffiante per aspirazione
3.	Massa – Lato di comando DC
4.	Sensore temperatura ambiente
5.	Sensore temperatura camera di combustione
6.	Misurazione pressione differenziale P1, P2
7.	Accensione in ceramica
8.	Soffiante per aspirazione
9.	Modulo diffusore d'aria (opzionale)
10.	Motore a coclea ON / OFF
11.	Condensatore cieco
12.	Limitatore di temperatura di sicurezza
13.	Ponte "I02"
(OPT)	Termostato esterno



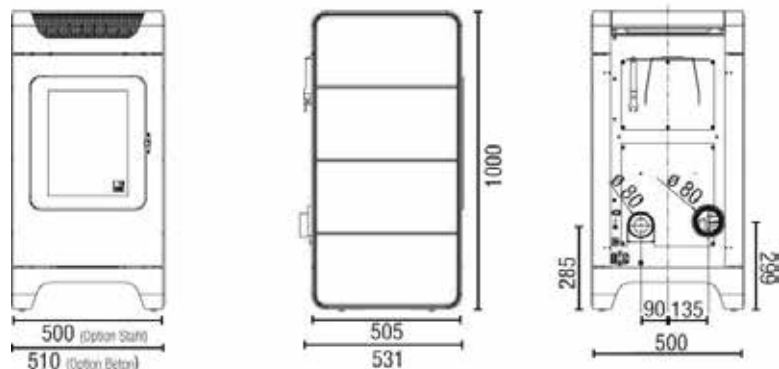
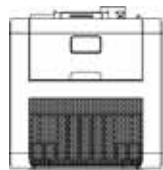
### 8.2 Per modelli con motoriduttore costantemente in funzione.

1.	Invertitore di fase
2.	giri/min / HAL-IC Massa - Soffiante per aspirazione
3.	Massa – Lato di comando DC
4.	Sensore temperatura ambiente
5.	Sensore temperatura camera di combustione
6.	Misurazione pressione differenziale P1, P2
7.	Accensione in ceramica
8.	Soffiante per aspirazione
9.	Modulo diffusore d'aria (opzionale)
10.	Segnale corrente – motore a coclea permanentemente in rotazione
11.	Limitatore di temperatura di sicurezza
12.	Coperchio del serbatoio / interruttore di sicurezza
13.	Motore della griglia, consenso per motore a coclea
14.	Motore della griglia
(OPT)	Termostato esterno



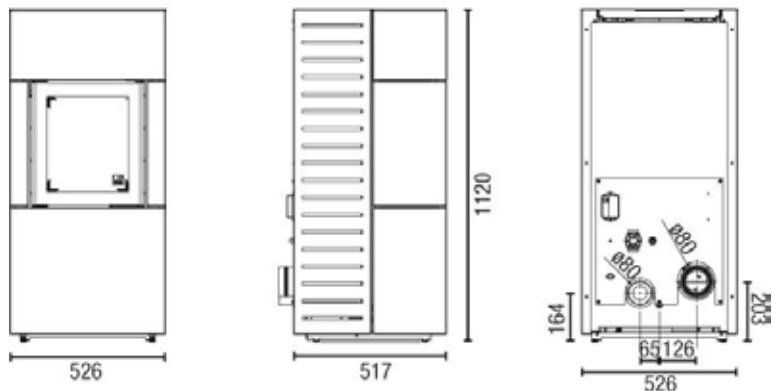
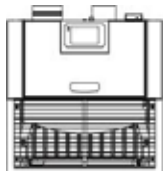
## 9. Dati tecnici

### 9.1 Ben



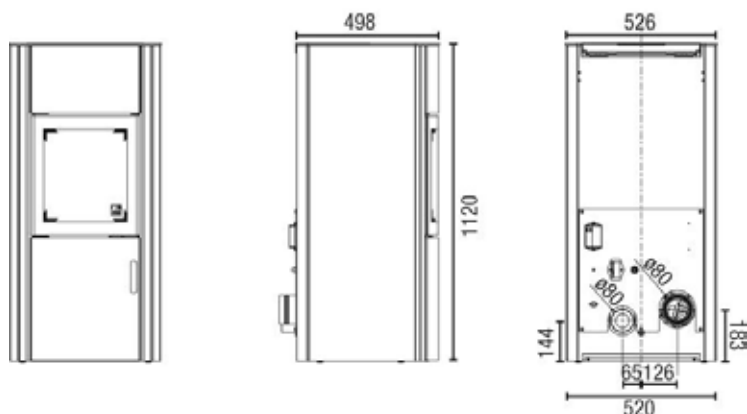
Resa calorica nominale (NWL)	5 kW / 6,7 kW
Resa calorica a carico parziale	1,5 kW / 2 kW
Volume riscaldabile	48 – 124 m <sup>3</sup> / 65 – 165 m <sup>3</sup>
Rendimento di combustione	92% / 90%
Contenuto di CO con valore nominale	92,1 mg/Nm <sup>3</sup> / 72,7 mg/Nm <sup>3</sup>
Contenuto di CO a carico parziale	190,4 mg/Nm <sup>3</sup> / 119,9 mg/Nm <sup>3</sup>
Temperatura dei fumi con resa calorica nominale	135 °C / 176 °C
Temperatura dei fumi a carico parziale	72 °C / 97 °C
Portata massima dei fumi con resa calorica nominale	4,28 g/s / 5,2 g/s
Portata massima dei fumi a carico parziale	3,38 g/s / 3,64 g/s
Pressione di erogazione min. con valore nominale	12 Pa / 13 Pa
Pressione di erogazione min. a carico parziale	10 Pa / 11 Pa
Pressione di mandata minima per calcolo canna fumaria	3 Pa
Capacità del serbatoio	24 kg / 38 l
Consumo di pellet min./max.	0,4 – 1,2 kg/h / 0,5 – 1,7 kg/h
Autonomia min./max	ca. 20 - 60 h / ca. 15 - 50 h
Ø bocchetta aria	80 mm
Ø raccordo fumi di scarico	80 mm
Potenza elettr. assorbita all'accensione	325 W
Potenza elettr. assorbita in corso di funzionamento	13,0 W / 25,6 W
Tensione / Frequenza corrente	230 V / 50 Hz
Dimensioni	A x L x P
	1000 x 500 x 531 mm
Peso	154 kg
Distanza minima	laterale
	100 mm
	posteriore
	100 mm
	anteriore
	800 mm
Limiti di temperatura	0 - 40°C
Umidità relativa dell'aria	non condensante

## 9.2 Percy



Resa calorica nominale (NWL)	8,6 kW	
Resa calorica a carico parziale	2,4 kW	
Volume riscaldabile	114 - 305 m <sup>3</sup>	
Rendimento di combustione	90,20%	
Contenuto di CO con valore nominale	36,7 mg/Nm <sup>3</sup>	
Contenuto di CO a carico parziale	338 mg/Nm <sup>3</sup>	
Temperatura dei fumi con resa calorica nominale	208 °C	
Temperatura dei fumi a carico parziale	90 °C	
Portata massima dei fumi con resa calorica nominale	6,13 g/s	
Portata massima dei fumi a carico parziale	3,17 g/s	
Pressione di erogazione min. con valore nominale	12 Pa	
Pressione di erogazione min. a carico parziale	9 Pa	
Pressione di mandata minima per calcolo canna fumaria	3 Pa	
Capacità del serbatoio	25 kg / 39 l	
Consumo di pellet min./max.	0,6 – 2,1 kg/h	
Autonomia min./max	ca. 12 - 42 h	
Ø bocchetta aria	80 mm	
Ø raccordo fumi di scarico	80 mm	
Potenza elettr. assorbita all'accensione	325 W	
Potenza elettr. assorbita in corso di funzionamento	25 W	
Tensione / Frequenza corrente	230 V / 50 Hz	
Dimensioni	A x L x P	1120 x 526 x 517 mm
Peso		181 kg
Distanza minima	laterale	100 mm
	posteriore	100 mm
	anteriore	800 mm
Limiti di temperatura		0 - 40°C
Umidità relativa dell'aria		non condensante

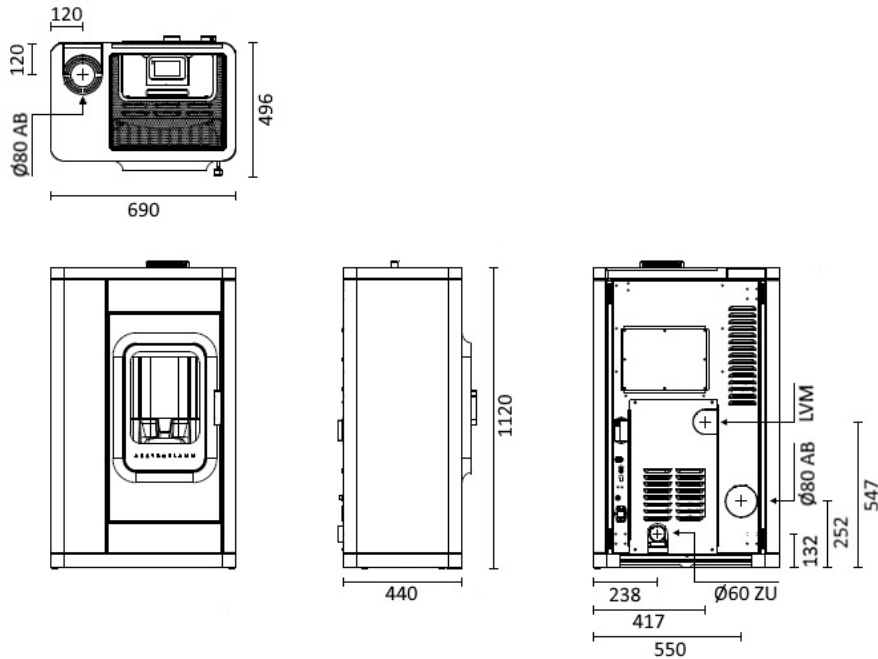
### 9.3 Polly 2.0 / Polly light



Resa calorica nominale (NWL)			7,8 / 9 kW
Resa calorica a carico parziale			2,4 / 2,7 kW
Volume riscaldabile			98 – 255 / 114 - 305 m <sup>3</sup>
Rendimento di combustione			90,7 / 90 %
Contenuto di CO con valore nominale			47 / 29 mg/Nm <sup>3</sup>
Contenuto di CO a carico parziale			173 / 251,8 mg/Nm <sup>3</sup>
Temperatura dei fumi con resa calorica nominale			206 / 204 °C
Temperatura dei fumi a carico parziale			115 / 105 °C
Portata massima dei fumi con resa calorica nominale			4,9 / 5,98 g/s
Portata massima dei fumi a carico parziale			3,0 / 4,16 g/s
Pressione di erogazione min. con valore nominale			12 Pa
Pressione di erogazione min. a carico parziale			9 Pa
Pressione di mandata minima per calcolo canna fumaria			3 Pa
Capacità del serbatoio			25 kg / 39 l
Consumo di pellet min./max.			0,6 – 1,9 kg/h / 0,7 – 2,2 kg/h
Autonomia min./max			ca. 13 - 42 h / 11 – 39 h
Ø bocchetta aria			80 mm
Ø raccordo fumi di scarico			80 mm
Potenza elettr. assorbita all'accensione			325 W
Potenza elettr. assorbita in corso di funzionamento			29,9 W
Tensione / Frequenza corrente			230 V / 50 Hz
Dimensioni	A x L x P		1100 x 520 x 498 mm
Peso			158 kg
Distanza minima	laterale	(nicchia)	100 mm
	laterale	(parete)	200 mm
		posteriore	100 mm
		anteriore	800 mm
Limiti di temperatura			0 - 40°C
Umidità relativa dell'aria			non condensante



## 9.4 Ruby



Resa calorica nominale (NWL)	8,1 kW
Resa calorica a carico parziale	2,3 kW
Volume riscaldabile	110 - 290 m <sup>3</sup>
Rendimento di combustione	91,8%
Contenuto di CO con valore nominale	11 mg/Nm <sup>3</sup>
Contenuto di CO a carico parziale	178 mg/Nm <sup>3</sup>
Temperatura dei fumi con resa calorica nominale	158 °C
Temperatura dei fumi a carico parziale	75,9 °C
Portata massima dei fumi con resa calorica nominale	4,7 g/s
Portata massima dei fumi a carico parziale	2,9 g/s
Pressione di erogazione min. con valore nominale	12 Pa
Pressione di erogazione min. a carico parziale	10 Pa
Pressione di mandata minima per calcolo canna fumaria	3 Pa
Capacità del serbatoio	25 kg / 39 l
Consumo di pellet min./max.	0,51 - 1,79 kg/h
Autonomia min./max	ca.14 - 49 h
Ø bocchetta aria	60 mm
Ø raccordo fumi di scarico	80 mm
Potenza elettr. assorbita all'accensione	325 W
Potenza elettr. assorbita in corso di funzionamento	Ca. 25 W
Tensione / Frequenza corrente	230 V / 50 Hz
Dimensioni	A x L x P
	1120 x 690 x 440 mm
Peso	211 kg
Distanza minima	laterale
	100 mm
	posteriore
	100 mm
	anteriore
	800 mm
Limiti di temperatura	0 - 40°C
Umidità relativa dell'aria	non condensante



## PROTOCOLLO DI MESSA IN FUNZIONE "CAMINO A PELLETT"

Utente/Cliente		Rivenditore/Tecnico	
Nome		Ditta	
Via		Via	
CAP	Città	CAP	Città
Telefono		Telefono	
E-mail		E-mail	

### Stufa a pellet

<b>MODELLO</b>	Versione software comando	
Numero di serie	Versione software pannello di controllo	
Difetti tecnici	Versione software WLAN-Box	
Difetti visibili	Modulo WLAN <input type="checkbox"/> sì <input type="checkbox"/> no	
Accessori (p.es.: SMART SPOT, MODULO DIFFUSIONE ARIA, ...)		

### Condizioni costruttive

Effettuata messa a terra della presa (vedi certificato di collaudo installazione elettrica)		Quantità dei deflettori:
Guarnizione sportello focolare controllata		Lunghezza complessiva dei tubi dei fumi:
Altro		Tubi dei fumi nel sistema plug-in <input type="checkbox"/> con labbro di tenuta <input type="checkbox"/> senza
Tipo di camino <input type="checkbox"/> murato <input type="checkbox"/> acciaio inox <input type="checkbox"/> mattoni refrattari		Livello del mare:
Diametro camino:                      Altezza camino:		Canna fumaria – valore reale:    valore nominale: 3 – 12 Pa
Camino – Nulla osta dello spazzacamino: <input type="checkbox"/> sì <input type="checkbox"/> no		Diametro della condotta dei fumi:
Ventilazione controllata area abitativa: <input type="checkbox"/> sì <input type="checkbox"/> no		Temperatura esterna al controllo del tiraggio:

### Dispositivo – Preparazione per avviamento, controllo funzionale

Contenitore pellet riempito		Funzione "estrattore fumi" controllata	
Qualità del pellet : p.es. ÖNorm/DIN plus/ENplus A1		Funzione "Motore coclea" controllata	
Funzione "griglia ribaltabile" controllata		Funzione "Candeletta di accensione" controllata	
Mattone refrattario "bruciato bianco"		Prova di carico parziale effettuata	

### Istruzione per utente/cliente

Spiegato in modo comprensibile come gestire il dispositivo		Spiegati pulizia e intervallo di manutenzione	
Spiegate le clausole di garanzia e la garanzia legale		Documentazione fotografica situazione attuale "Installazione stufa a pellet" <b>(Pregasi assolutamente di ottenere prima il consenso del cliente!)</b>	
Spazzola metallica <input type="checkbox"/> Guanto <input type="checkbox"/> Istruzioni d'uso <input type="checkbox"/>		Effettuata prova di riscaldamento e spegnimento del dispositivo assieme al cliente	

L'utente finale conferma che a questo punto egli è in grado di mettere in funzione autonomamente la stufa. Egli conferma inoltre che la stufa a pellet è stata consegnata completamente funzionante e priva di difetti.

-----  
Luogo, data

-----  
Firma utente/cliente

-----  
Firma del tecnico

## Sommaire

<b>1</b>	<b>Informations importantes pour l'exploitant du poêle</b> .....	<b>1</b>
<b>2</b>	<b>Systèmes requis</b> .....	<b>2</b>
2.1	Alimentation en air de combustion externe .....	2
2.2	Raccordement au conduit de cheminée .....	2
2.3	Combustible .....	3
2.4	Raccordement électrique .....	3
<b>3</b>	<b>Première mise en service, utilisation du poêle</b> .....	<b>4</b>
3.1	Commande du poêle par écran tactile .....	4
	Écran d'affichage – Température ambiante, fonctions diverses .....	4
	Écran d'affichage – Puissance de chauffage, autres menus fonctionnels .....	5
	Fonction – Kit canalisation, régulation de la puissance de la soufflerie .....	5
	Fonction – Indicateur du niveau de remplissage .....	6
	Fonction – Programmation horaire des périodes de chauffage .....	6
	Créer / modifier une plage horaire .....	7
	Écran d'affichage – Réglages .....	8
3.2	Commande du poêle par télécommande IR .....	12
3.3	Commande du poêle par application sur smartphone .....	12
<b>4</b>	<b>Alarmes et messages d'erreur</b> .....	<b>13</b>
4.1	Réinitialiser les alarmes et erreurs .....	14
4.2	Limiteur de température de sécurité .....	14
<b>5</b>	<b>Nettoyage et maintenance</b> .....	<b>15</b>
5.1	Modèles de poêles avec brasero .....	15
5.2	Modèles de poêles avec grille autobasculante .....	15
5.3	Nettoyage des circuits de fumées - Ruby .....	16
5.4	Nettoyage des circuits de fumées - Ben .....	18
5.5	Nettoyage des circuits de fumées - Percy .....	20
5.6	Nettoyage des circuits de fumées - Polly 2.0 / Polly light .....	22
<b>6</b>	<b>Remplacement de la pile mémoire</b> .....	<b>24</b>
<b>7</b>	<b>Garantie</b> .....	<b>24</b>
<b>8</b>	<b>Plan de raccordement électrique</b> .....	<b>25</b>
8.1	Pour les modèles avec moteur de vis ON/OFF .....	25
8.2	Pour les modèles avec moteur de vis à rotation permanente .....	25
<b>9</b>	<b>Données techniques</b> .....	<b>26</b>
9.1	Ben .....	26
9.2	Percy .....	27
9.3	Polly 2.0 / Polly light .....	28
9.4	Ruby .....	29



## 1 Informations importantes pour l'exploitant du poêle

- Les informations contenues dans cette notice sont d'ordre général et doivent être respectées en complément des normes nationales et européennes, des réglementations locales et des prescriptions en matière de construction et de sécurité incendie.
- Avant l'installation, l'utilisation et toute intervention sur le poêle à pellets, lire entièrement et attentivement cette notice d'instructions. Conservez soigneusement cette notice d'instructions et veillez à l'avoir toujours à portée de main.
- Le respect des prescriptions contenues dans ce document garantit la sécurité des personnes et de l'appareil, un rendement économique et une longue durée de vie. Le poêle à pellets a été conçu sur la base des normes EN 14785 et EN13240.
- Les pièces originales ne doivent être ni modifiées ni remplacées par des pièces d'autres fabricants, auquel cas la garantie s'annule.
- Couper l'alimentation électrique avant tous travaux et toute intervention sur le poêle.
- Les schémas et dessins fournis sont uniquement explicatifs. Dans le cadre de sa politique de développement et de mise à jour continu du produit, le fabricant peut procéder à des modifications sans notification préalable.
- Toutes les dimensions de ce manuel d'utilisation sont indiquées en mm.
- ATTENTION : la première mise en service de l'appareil ne doit être réalisée que par un prestataire de services agréé par Austroflamm.
- Votre poêle ne doit pas servir d'échelle ou d'escabeau.
- Notez que, pendant le fonctionnement, les surfaces du poêle sont brûlantes. Utilisez toujours le gant de protection lorsque vous intervenez sur le poêle. Attirez l'attention des enfants sur les dangers et tenez-les éloignés de l'appareil en fonctionnement.
- Ne brûlez dans le poêle ni déchets, ni résidus, quels qu'ils soient. Utilisez exclusivement les combustibles recommandés au chapitre Combustible.
- Il est interdit de déposer des objets non résistants à la chaleur sur l'appareil ou dans sa proximité immédiate.
- Ne mettez pas de linge à sécher sur le poêle. De même, les étendoirs à linge ou objets similaires doivent être installés à une distance suffisante du poêle → Risque d'incendie !
- Lorsque l'appareil est en marche, il est interdit de manipuler des matières facilement inflammables ou explosives dans la même pièce ou dans les pièces attenantes.
- Assurez-vous que le lieu d'installation dispose d'une alimentation en air de combustion et d'une évacuation des fumées suffisantes. Pour cette raison, vérifiez régulièrement que le conduit de cheminée n'est pas obstrué, en particulier après une interruption prolongée de son utilisation.
- Aux changements de saison, c'est-à-dire en cas de températures extérieures élevées, une brusque élévation de la température peut entraîner des problèmes de tirage de la cheminée qui font que les gaz de combustion ne sont pas entièrement évacués. Dans ce cas, éteindre le poêle.
- La grille de convection ne doit jamais être fermée, pas même partiellement.
- Des dispositifs de ventilation utilisés dans la même pièce que le foyer ou dans une pièce communicante peuvent engendrer des problèmes.
- Le poêle doit être entretenu et nettoyé régulièrement (voir le chapitre Nettoyage et maintenance).
- Toutes réparations de votre poêle ne doivent être réalisées que par du personnel spécialisé formé par le fabricant.
- Les pièces détachées doivent être remplacées en fonction des besoins et de leur état. Contrôlez régulièrement l'absence de dommages ou d'usure sur les composants électriques et électroniques.
- Les dispositifs de sécurité ne doivent pas être pontés.
- En cas d'utilisation d'un mauvais combustible ou de bois humide, les dépôts qui se forment dans le conduit peuvent entraîner un incendie de cheminée. Fermez alors immédiatement toutes les ouvertures de la cheminée et prévenez les pompiers. Après l'extinction, faites contrôler l'étanchéité du conduit de cheminée et l'absence de fissures par un spécialiste.
- Dans certaines conditions, les appareils à pellets peuvent être raccordés à des conduits de cheminée à raccordements multiples. Votre ramoneur vous informera des conditions préalables à remplir et se chargera de la réception correspondante.
- Notez que le lieu d'installation doit disposer d'au moins une porte ou fenêtre donnant sur l'extérieur ou communiquer directement avec une telle pièce. Il est interdit d'utiliser d'autres foyers ou hottes aspirantes dans les pièces concomitantes à celle du foyer.

## 2 Systèmes requis

### 2.1 Alimentation en air de combustion externe

Toute combustion nécessite de l'oxygène. Celui-ci est tiré de l'air ambiant aux environs du poêle.

L'enveloppe des bâtiments modernes étant très hermétique, l'air frais ne peut pas pénétrer en quantité suffisante pour alimenter la combustion. Il faut alors installer un raccord d'alimentation en air de combustion externe. Un tel raccord est aussi nécessaire en cas d'utilisation d'un système de ventilation et d'aération dans la maison.

**! REMARQUE :** Le raccord pour l'air de combustion se trouve

à l'arrière de l'appareil et est signalé par le symbole « Air entrant ».



Certains types d'appareils autorisent aussi un raccordement au niveau du sol.

Pour le raccordement, utiliser un tube ou un tuyau d'au moins 60 mm de diamètre. Si la longueur du tuyau est supérieure à 2 m, le diamètre doit être d'au moins 100 mm. Le conduit ne doit pas dépasser 5 m de longueur ni avoir plus de trois coudes.

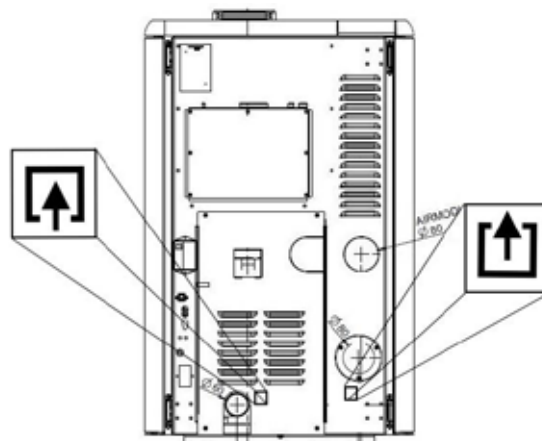
En cas de raccordement direct au mur extérieur, veillez à éviter la formation de condensation et à protéger du vent au niveau de l'admission d'air.

Un manque d'air de combustion entraîne une mauvaise combustion, ainsi qu'une augmentation des suies et des cendres.

### 2.2 Raccordement au conduit de cheminée

Les informations contenues dans cette notice sont d'ordre général et doivent impérativement être respectées en complément des normes nationales et européennes, des réglementations locales et des prescriptions en matière de construction et de sécurité incendie.

Le poêle doit être raccordé à un conduit de cheminée autorisé par un ramoneur. Éviter la pénétration d'eau de condensation dans le poêle.



**Image non contractuelle.  
Pour les dimensions, voir  
les données techniques**

**! REMARQUE :** Le raccordement du conduit de fumées se trouve à

l'arrière de l'appareil et est signalé par le symbole « Air sortant ».



Le raccordement du conduit de fumée doit être réalisé conformément à la fiche technique. Pour toute question, merci de vous adresser à votre revendeur.

- Le conduit de cheminée doit répondre aux spécifications indiquées dans les données techniques (voir le chapitre : Données techniques).
- La longueur horizontale du conduit de fumées ne doit pas dépasser 2,5 m.
- Il ne doit pas avoir plus de 3 coudes à 90°. Chaque coude doit être équipé d'une ouverture de ramonage.
- Le conduit de cheminée doit être résistant à l'eau de condensation.
- Le conduit de cheminée doit fournir un tirage de 3 à 12 Pa minimum pour pouvoir assurer une évacuation suffisante des gaz de combustion en cas de panne de courant.

## 2.3 Combustible

### Pellets

Nous recommandons l'utilisation de pellets (granulés de bois) certifiés ENplus-A1.



**! REMARQUE : L'utilisation de pellets de mauvaise qualité ou d'un autre combustible nuit au bon fonctionnement de votre poêle à pellets et conduit à une perte de la garantie.**

Veillez impérativement à stocker les pellets dans un endroit sec, frais et propre.

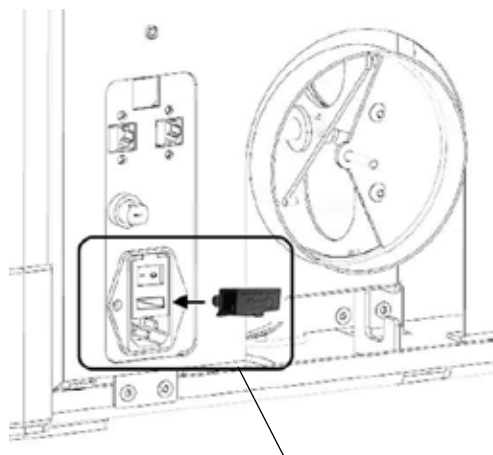
Des pellets humides entraînent une mauvaise combustion et l'obstruction de la vis d'alimentation.

## 2.4 Raccordement électrique

Votre poêle est conçu pour un raccordement 230 V, 50 Hz. Le câble d'alimentation est fourni avec les accessoires.

La prise secteur au dos de l'appareil est protégée par un fusible à tube de verre T2,5 A.

La puissance absorbée de votre appareil est indiquée sur la plaque signalétique.



Cartouche fusible avec fusible à tube de verre T2,5 A



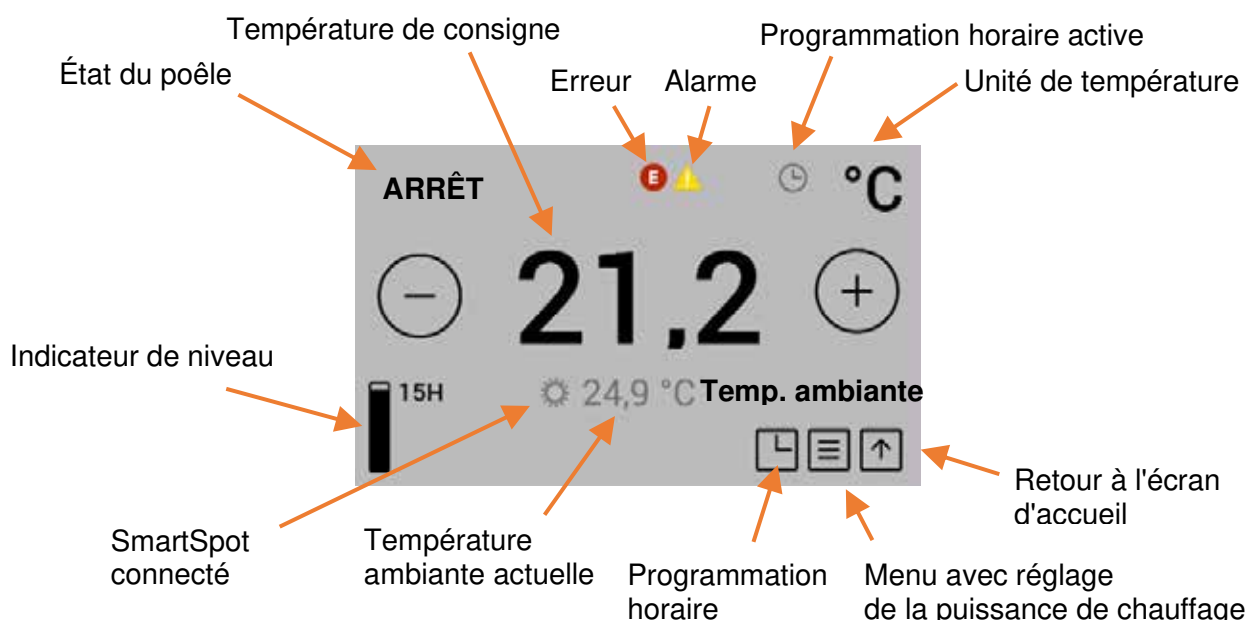
### 3 Première mise en service, utilisation du poêle

#### Premiers pas :

1. Assurez-vous que le poêle est raccordé au conduit de cheminée et que l'appareil est alimenté en air de combustion en quantité suffisante.
2. Retirez les accessoires du réservoir à pellets et de la chambre de combustion. Versez les pellets dans le réservoir et refermez son couvercle.
3. Branchez le câble secteur et mettez l'interrupteur au dos de l'appareil sur « I ».
4. Le logo Austroflamm s'affiche à l'écran, suivi de l'écran de commande principal avec les indicateurs de température et le niveau de remplissage du réservoir.
5. Avant la première mise en marche, remplir la vis d'alimentation de pellets. Voir le chapitre « **Point de menu : Chargement manuel** » pour plus d'informations. Cette opération peut prendre jusqu'à 5 minutes.
6. Pour démarrer le poêle, appuyez à l'écran sur « Démarrage ».

#### 3.1 Commande du poêle par écran tactile

##### Écran d'affichage – Température ambiante, fonctions diverses



Appuyer sur le symbole du réglage ou de la fonction que vous souhaitez activer.



La température de consigne souhaitée se règle par paliers de 0,2 °C à l'aide de ces touches et peut être comprise entre 5 °C et 40 °C. Le réglage s'applique immédiatement. La sonde de température ambiante (câble noir au dos de l'appareil) est **requis en standard** pour mesurer la température ambiante actuelle.



Les symboles d'alarme et d'erreur ne s'affichent qu'en présence d'une alarme ou d'une erreur. Appuyez sur le symbole correspondant pour plus de détails.

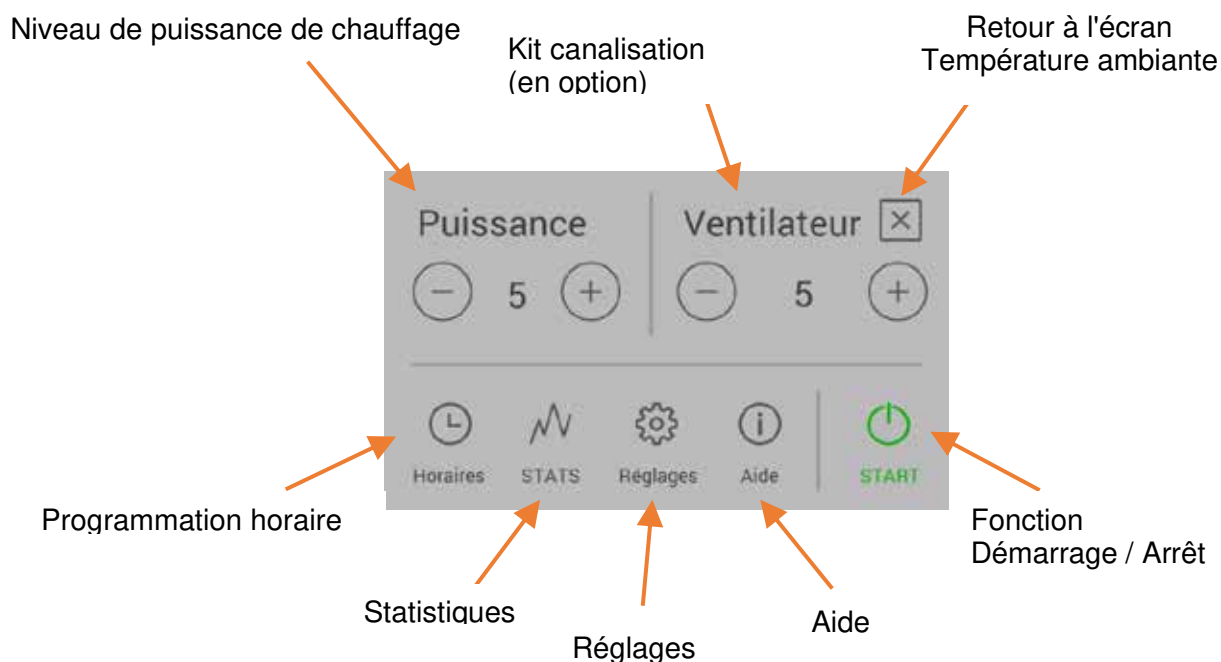


Le symbole « Programmation horaire active » ne s'affiche que si des périodes de chauffage ont été programmées dans le menu Programmation horaire.



Le thermostat sans fil SMART SPOT – disponible en option – est activé dans le poêle.

## Écran d'affichage – Puissance de chauffage, autres menus fonctionnels

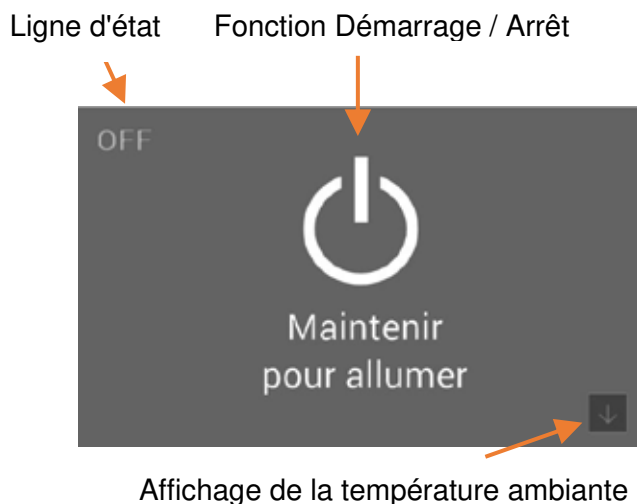


Appuyez sur le symbole du réglage ou de la fonction que vous souhaitez activer.

Pour obtenir la puissance de chauffage souhaitée, appuyez sur les touches . Ce réglage s'applique immédiatement.

Appuyez sur la touche **Démarrage / Arrêt** pendant plus de 2 secondes pour démarrer / arrêter le poêle.

## Écran d'affichage – État du poêle



Appuyez sur la touche **Démarrage / Arrêt** pendant plus de 2 secondes pour démarrer / arrêter le poêle.

## Fonction – Kit canalisation, régulation de la puissance de la soufflerie

Un kit canalisation, disponible en option pour le modèle RUBY, permet de chauffer une pièce supplémentaire par de l'air chaud. L'air chaud est aspiré à l'avant du panneau arrière de la chambre de combustion.

Pour l'installation du kit canalisation et pour de plus amples informations, merci de vous adresser à votre revendeur Austroflamm.

## Fonction – Indicateur du niveau de remplissage

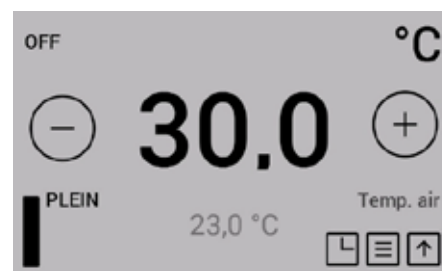
Cet indicateur vous informe sur le niveau de remplissage du réservoir à pellets. Une alarme s'affiche à l'écran lorsque le niveau de remplissage tombe sous un seuil déterminé. L'indicateur doit être mis à jour manuellement à chaque remplissage.

Évitez de laisser le réservoir se vider complètement : la flamme pourrait s'éteindre et vous seriez obligé de remplir la vis d'alimentation à la main avant le prochain démarrage.

Le niveau de remplissage est calculé sur la base de la taille du réservoir à pellets de votre poêle et de sa durée de fonctionnement. Pour garantir un calcul exact, vous devez toujours remplir complètement le réservoir au moment de faire l'appoint en pellets, après quoi vous devez mettre immédiatement l'indicateur de niveau sur « PLEIN ».

Pour mettre l'indicateur sur « PLEIN », appuyez sur le symbole Niveau de remplissage de l'écran Température ambiante.

Cette fonction peut être désactivée dans les réglages, au « **Point de menu : Combustible** ».

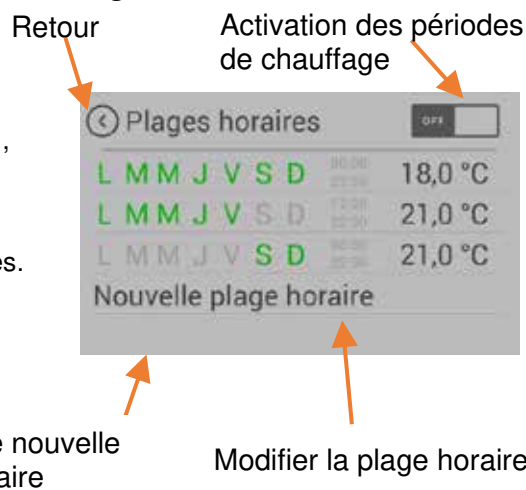


## Fonction – Programmation horaire des périodes de chauffage

Appuyez sur la touche « HORAIRES » de la liste de menus pour afficher le menu « Plages horaires ».

Activez les périodes de chauffage en glissant le curseur sur « ON », en haut à droite de l'écran.

Vous pouvez enregistrer jusqu'à 3 périodes de chauffage par jour. Vous pouvez enregistrer au total 6 périodes de chauffage différentes.

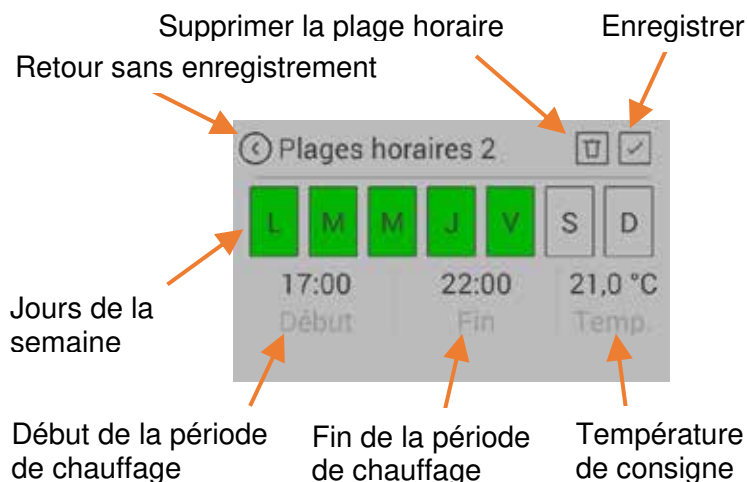


## Créer / modifier une plage horaire

Définissez les jours de la semaine, les heures de début et de fin des périodes de chauffage et la température voulue.

Appuyez sur le symbole « Enregistrer » pour sauvegarder la plage horaire. Le retour à la liste des plages horaires se fait automatiquement.

Pour supprimer une plage horaire existante, procédez comme suit : marquez la plage horaire et appuyez sur le symbole « Supprimer la plage horaire ».



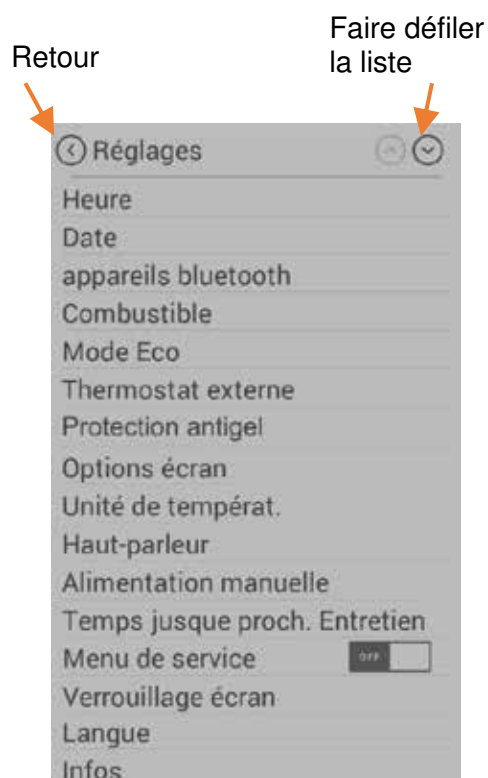
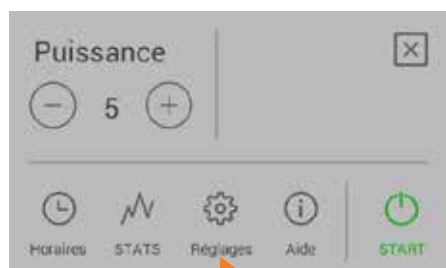
Si des périodes de chauffage se chevauchent, le système prend en compte la plage horaire ayant la température de consigne la plus élevée.


Exemple de périodes de chauffage pour une semaine

	Jour de la semaine	Heures	Temp.
PÉRIODE 1	Lundi – Dimanche	00 h 00 – 23 h 59	18 °C
PÉRIODE 2	Lundi – Vendredi	06 h 00 – 08 h 00	22 °C
PÉRIODE 3	Lundi – Vendredi	17 h 00 – 22 h 00	22 °C
PÉRIODE 4	Samedi – Dimanche	07 h 00 – 22 h 00	22 °C

	00	01	02	03	04	05	06	07	08	09	10	11	12	13	14	15	16	17	18	19	20	21	22	23
Lu	18 °C						22 °C	18 °C						22 °C			18 °C							
Ma	18 °C						22 °C	18 °C						22 °C			18 °C							
Me	18 °C						22 °C	18 °C						22 °C			18 °C							
Je	18 °C						22 °C	18 °C						22 °C			18 °C							
Ve	18 °C						22 °C	18 °C						22 °C			18 °C							
Sa	18 °C						22 °C															18 °C		
Di	18 °C						22 °C															18 °C		

## Écran d'affichage – Réglages



Appuyez sur la touche « Réglages » de la liste de menus  pour afficher le menu « Réglages ».

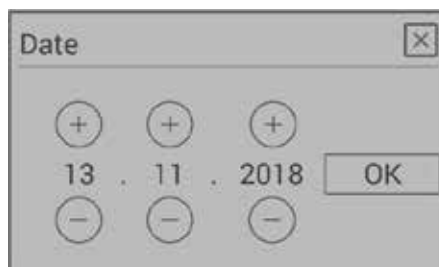
Vous pouvez vous déplacer dans la liste en la faisant défiler.

Pour entrer dans une fonction, appuyez sur le point de menu correspondant.

### Point de menu : Heure / date

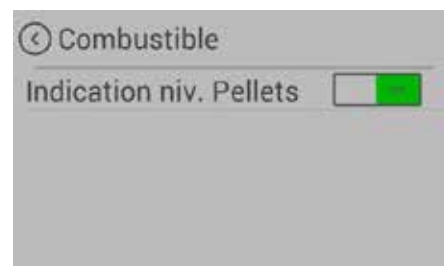
Pour le bon fonctionnement des fonctions Périodes de chauffage, Statistiques et Protocole d'erreurs, l'horloge doit être réglée correctement.

Réglez l'heure, les minutes, le jour de la semaine, le mois et l'année, puis confirmez avec OK.



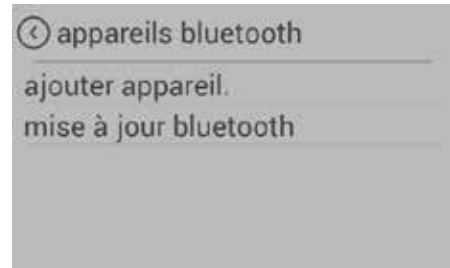
### Point de menu : Combustible

Ce sous-menu permet de désactiver la fonction « Niveau de remplissage ». La barre correspondante disparaît alors de l'écran d'affichage. Il n'y a plus d'alarme pour niveau de remplissage bas.



## Point de menu : Appareils Bluetooth

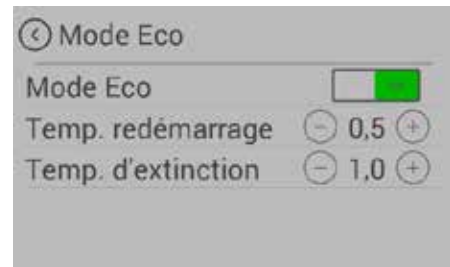
Le SMART SPOT est un thermostat sans fil disponible pour votre poêle à pellets. Celui-ci fonctionne sur la base de la technologie Bluetooth. Pour pouvoir l'utiliser, il suffit de l'activer une unique fois dans ce point de menu.



## Point de menu : Mode Éco

Le mode ÉCO permet un ARRÊT et un REDÉMARRAGE automatiques du poêle en fonction des températures que vous aurez définies.

Le point de menu MODE ÉCO vous permet de définir ces températures d'arrêt et de redémarrage.



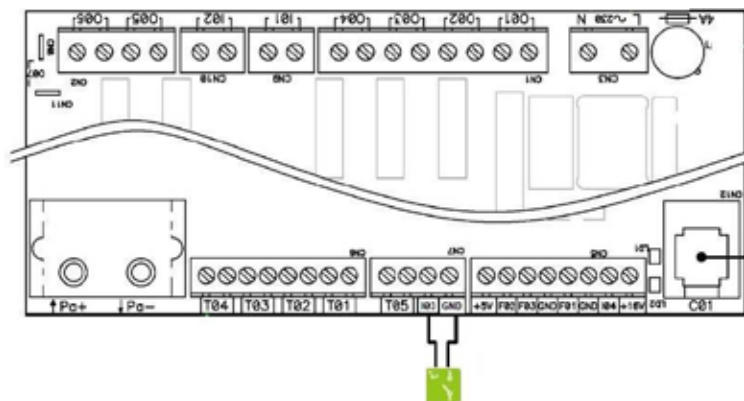
Pour éviter que le poêle ne s'arrête et redémarre trop souvent, laissez une certaine marge entre ces seuils. Le poêle doit fonctionner pendant au moins une heure pour arriver à sa température de service. Nous vous conseillons comme réglages standard 0,5 °C pour la température de redémarrage, et 1,0 °C pour la température d'arrêt.

## Point de menu : Thermostat externe

Le poêle peut se commander par un thermostat externe en option.

Pour cela, raccordez le contact libre de potentiel du thermostat à l'entrée « I03 » et « GND » du panneau de commande principal.

Le connecteur 2 pôles est disponible en option. (Réf. 728151)



Activez alors la fonction dans le menu Réglages / Thermostat externe.

Le point « Contact externe » indique si le thermostat externe est activé ou non.

Le poêle démarre / s'arrête avec un petit délai.

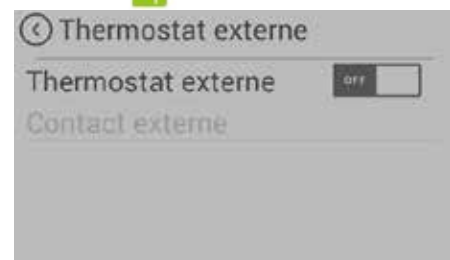
Le thermostat externe doit être branché aux slots « I03 » et « GND » de la commande (bornier CC).

Il assure la régulation de la température après son activation au point de menu « Thermostat externe ».

**ATTENTION :** Pour activer le thermostat externe, démarrez manuellement le poêle une unique fois après l'installation du thermostat.

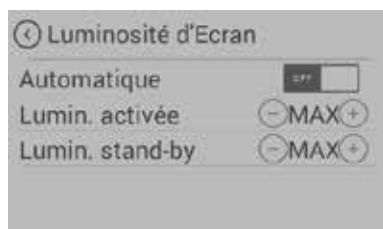
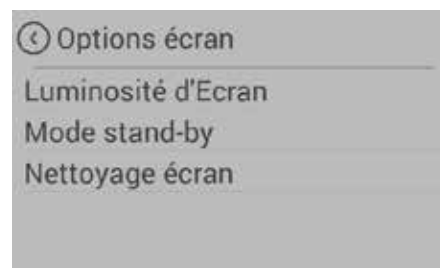
## Point de menu : Options d'antigel

Le menu Protection antigel sert au démarrage automatique du poêle à une température donnée. Ce menu ne fonctionne que lorsque la fonction Programmation horaire est activée.

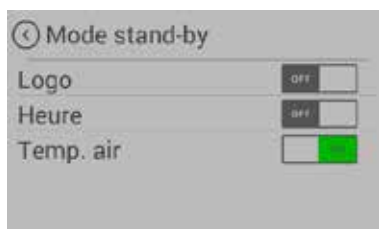


## Point de menu : Options d'affichage

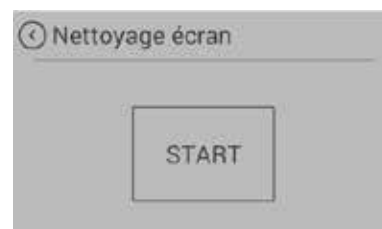
Vous disposez des options d'affichage suivantes.



Définit la luminosité de l'écran pendant l'utilisation et en mode Veille.



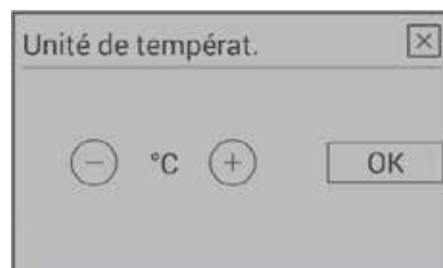
Après 30 secondes d'inactivité, l'affichage passe automatiquement en mode Veille. Cette option autorise la sélection de plusieurs écrans de veille. Dans ce cas, ils s'afficheront en alternance.



Pour éviter que le nettoyage de l'écran ne déclenche involontairement une fonction de l'appareil, appuyez sur « DÉMARRAGE ». L'écran est alors verrouillé pendant 30 secondes.

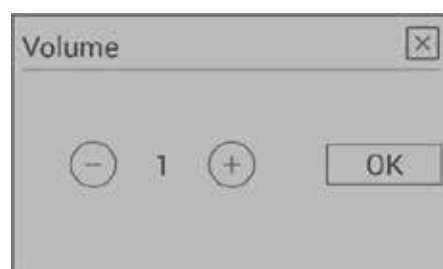
## Point de menu : Unité de température

Ce point du menu vous permet d'afficher la température au choix en °C et en Fahrenheit.



## Point de menu : Volume sonore

Choisissez le volume sonore des touches ou du signal utilisé pour les alarmes et les messages d'erreur. Votre appareil est livré avec un volume par défaut réglé sur 3.



## Point de menu : Chargement manuel

La fonction Chargement manuel vous permet de remplir de pellets la vis d'alimentation à la première mise en service ou au cas où la vis d'alimentation serait vide.

Si la vis d'alimentation est vide, son remplissage peut prendre jusqu'à 5 minutes.

Sur les modèles avec brasero, le chargement manuel des pellets peut être activé à tout moment.

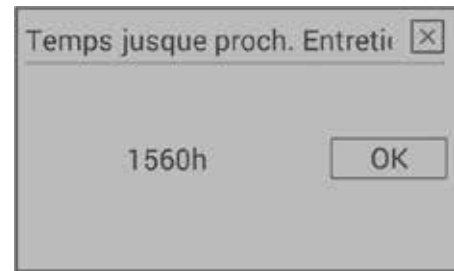
Sur les appareils avec grille basculante, cette fonction n'est disponible qu'après le démarrage du poêle, pendant la phase 2 de l'allumage.





## Point de menu : Échéance de révision

Cet écran vous indique le nombre d'heures de service restantes dont dispose votre poêle avant sa prochaine révision.  
Les révisions doivent être réalisées par un technicien agréé par Austroflamm.



## Point de menu : Service technique

Ce menu est réservé au technicien de service Austroflamm.

## Point de menu : Verrouillage de l'écran

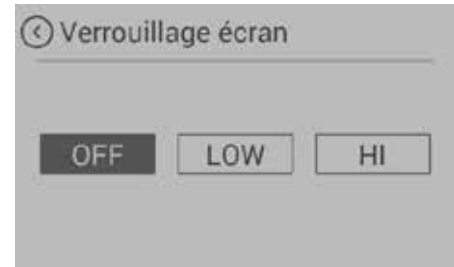
Vous avez la possibilité de limiter l'accès aux fonctions affichées à l'écran (« Sécurité enfant »).

### LOW

Niveau de verrouillage faible. Les fonctions du menu sont désactivées. La puissance de chauffage ne peut plus être modifiée. Il est cependant possible de démarrer / d'arrêter le poêle.

### HIGH

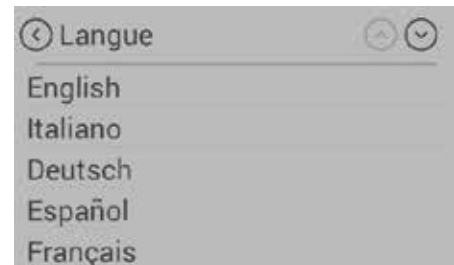
Verrouillage complet du poêle. Il n'est plus possible de démarrer / d'arrêter le poêle.  
Pour déverrouiller l'écran, retournez dans le réglage « Verrouillage de l'écran » et désactivez la fonction.



## Point de menu : Langue

Sélectionnez la langue souhaitée pour votre panneau de commande.

Sur les appareils équipés d'un petit écran tactile (Ben, Polly light), l'écran se referme et redémarre.



## Point de menu : Infos

L'écran affiche ici la version matérielle et logicielle des différents composants.

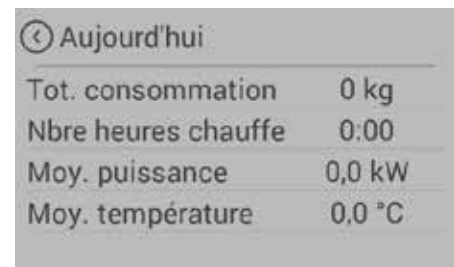
Pour toute communication avec le service technique, merci d'indiquer

- le numéro de la version logicielle du poêle et
- le numéro du modèle du poêle.



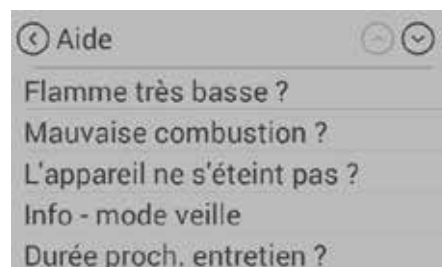
## Point de menu : Statistiques de chauffage

Les statistiques de chauffage indiquent les données d'utilisation. Vous pouvez les afficher pour différentes périodes.



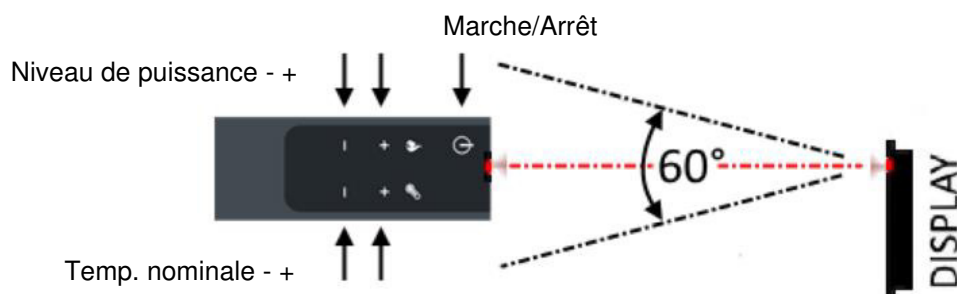
## Point de menu : Aide

Vous trouverez ici des conseils importants pour une utilisation correcte de votre poêle, ainsi que des réponses à des questions que vous pourriez vous poser en cas de problèmes éventuels.



## 3.2 Commande du poêle par télécommande IR

Une télécommande IR est fournie avec votre poêle. Elle permet d'exécuter les fonctions suivantes. Elle vous permet de disposer des fonctions suivantes :



Veillez à ce que la télécommande et le panneau de commande restent en « contact visuel ».

## 3.3 Commande du poêle par application sur smartphone

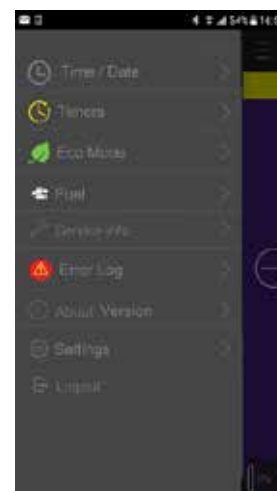
Pour l'installation et la configuration de la connexion de données, veuillez consulter le manuel de votre module Wi-Fi ou suivre les instructions d'installation de l'application Austroflamm PelletControl.

Téléchargez ici l'application Austroflamm PelletControl, puis ouvrez-la :

Apple iOS



Google Play / Android




## 4 Alarmes et messages d'erreur

Sur le panneau de commande, les alarmes s'affichent en jaune. Vous pouvez cependant continuer d'utiliser le poêle à pellets. Les erreurs s'affichent en rouge. En présence d'une erreur, le poêle à pellets n'est pas opérationnel.

Code d'alarme, code d'erreur	Description	Solution
<b>Alarme - A001</b>	Niveau de combustible bas	Faire l'appoint en pellets. Remettre l'indicateur de niveau sur « PLEIN ».
<b>Alarme - A002</b>	Échéance de révision	Faire effectuer la maintenance par un technicien de service.
<b>Alarme - A003</b>	Température des fumées	Température des fumées trop haute, contacter un technicien de service.
<b>Alarme - A004</b>	Pile faible	Remplacer la pile mémoire (CR2032) de la commande La pile doit être remplacée tous les 2 ans dans le cadre d'une révision.
<b>Erreur - E002</b>	Erreur de communication IR	Défaut du capteur infrarouge : contacter un technicien de service.
<b>Erreur - E004</b>	Erreur de communication	Erreur de communication entre la commande et l'écran. Contrôler les raccordements du câble de données.
<b>Erreur - E101</b>	Échec de l'allumage	Redémarrer le poêle.
<b>Erreur - E102</b>	Dépression trop faible ou trop haute	Causes possibles : 1. Le démarrage automatique a été interrompu manuellement. 2. Encrassement du conduit d'arrivée d'air, du brasero, du circuit de fumées, de l'extracteur de fumées ou du conduit de fumées. 3. Encrassement du conduit de cheminée. 4. Tirage de la cheminée trop important.
<b>Erreur - E107</b>	Capteur de la chambre de combustion	Câble de capteur de température de la chambre de combustion défectueux. Appeler le service technique.
<b>Erreur - E108</b>	Défaut du commutateur de sécurité I01	RÉINITIALISER le limiteur de température de sécurité (LTS) ! Attention : le LTS ne peut être réinitialisé qu'après refroidissement à moins de 105 °C.
<b>Erreur - E109</b>	Défaut du commutateur de sécurité I02	1. Le couvercle du réservoir à pellets est ouvert. 2. La grille basculante n'est pas fermée. 3. Le cavalier sur I02 n'est pas enfiché correctement. Si l'erreur persiste, contacter un technicien de service.
<b>Erreur - E110</b>	Capteur de température ambiante défectueux	Capteur de température ambiante défectueux. Remplacer le capteur. Contacter un technicien de service.
<b>Erreur - E113</b>	Surchauffe des fumées	Les canaux d'aspiration et de circulation des fumées sont obstrués. Nettoyage nécessaire.
<b>Erreur - E114</b>	Température de la chambre de combustion trop basse	Causes possibles : 1. Échec de l'allumage (vider le brasero et redémarrer l'appareil). 2. Réservoir à combustible vide (le remplir). 3. Le côté courant continu de la commande doit être mis à la terre (le corps du poêle a accumulé une tension en millivolts).
<b>Erreur - E115</b>	Arrêt du système	Il faut recharger le logiciel. Contacter un technicien de service.

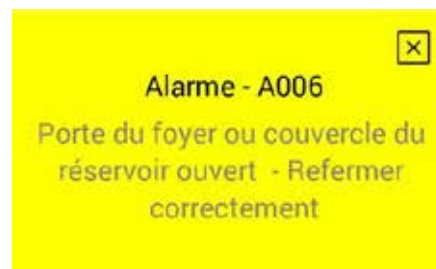
## 4.1 Réinitialiser les alarmes et erreurs


En cas d'alarme ou d'erreur, le système affiche un message en jaune ou en rouge décrivant le problème.

Appuyez sur  pour fermer le message d'alarme.  
Cette fermeture ne réinitialise pas l'alarme.

Pour réinitialiser l'alarme, vous devez résoudre le problème.

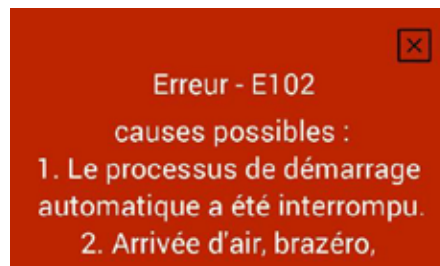
Même en présence d'une alarme, vous pouvez continuer à utiliser le poêle.



Appuyez sur  pour fermer le message d'erreur.  
Cette fermeture ne réinitialise pas l'erreur.

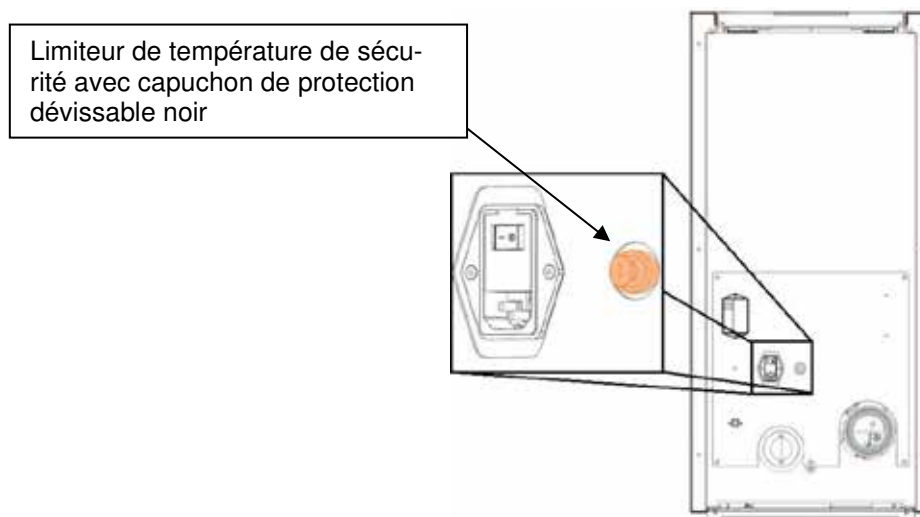
Pour réinitialiser l'erreur, vous devez résoudre le problème.

**En présence d'une erreur, le poêle ne peut pas être utilisé.**



## 4.2 Limiteur de température de sécurité

Votre poêle est équipé au dos d'un limiteur de température de sécurité qui l'éteint automatiquement en cas de surchauffe (température  $\geq 105$  °C). Il est nécessaire d'identifier la cause d'une telle surchauffe. Pour remettre le poêle en ordre de marche, attendez le refroidissement du limiteur de température de sécurité, puis appuyez sur le bouton Reset vert.



## 5 Nettoyage et maintenance

Les intervalles de nettoyage et de maintenance dépendent du nombre d'heures de service et de la situation de raccordement.

Nettoyage de la vitre	Au besoin
Contrôle visuel de la grille basculante, enlever les dépôts collés	Tous les 2 à 3 jours d'utilisation
Vidage du bac à cendres et nettoyage de la chambre de combustion	Au besoin
Nettoyage des circuits de fumée	1x par an ou à l'affichage de l'échéance d'une révision
Nettoyage du puits de la vis d'alimentation et du réservoir à pellets	Au moins 1x par an ou lorsque l'alimentation en pellets diminue visiblement et que le LTS éteint l'appareil.
Remplacement de la pile	Recommandation : tous les 2 ans
Contrôle de tous les joints (porte, couvercle de l'échangeur de chaleur, bac à cendres, couvercle du réservoir) ; les remplacer au besoin.	1x par an

Nettoyer le poêle et ses composants conformément au tableau ci-dessus.

Faites contrôler et entretenir votre poêle à pellets par un technicien Austroflamm une fois par an, avant le début de la saison de chauffage.

### 5.1 Modèles de poêles avec brasero

Le brasero de votre poêle à pellets doit être vidé avant chaque mise en service. Seul un brasero nettoyé garantit un allumage sûr au démarrage et une combustion propre pendant le fonctionnement. L'outil de levage fourni (voir l'illustration) permet d'enlever et de transporter le brasero facilement et en toute sécurité pour le vider.

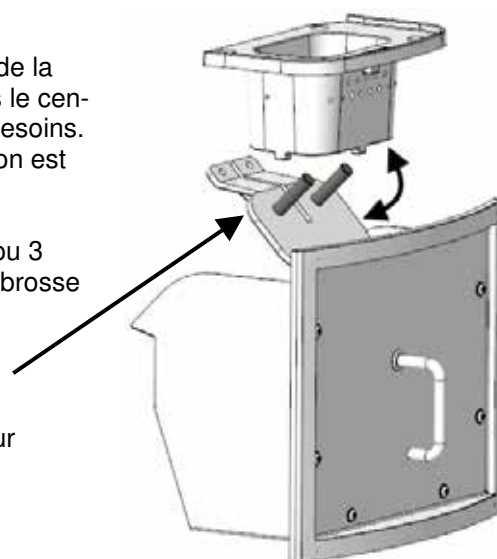


### 5.2 Modèles de poêles avec grille autobasculante

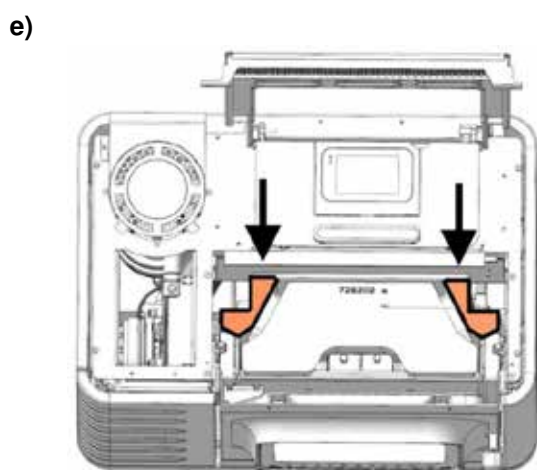
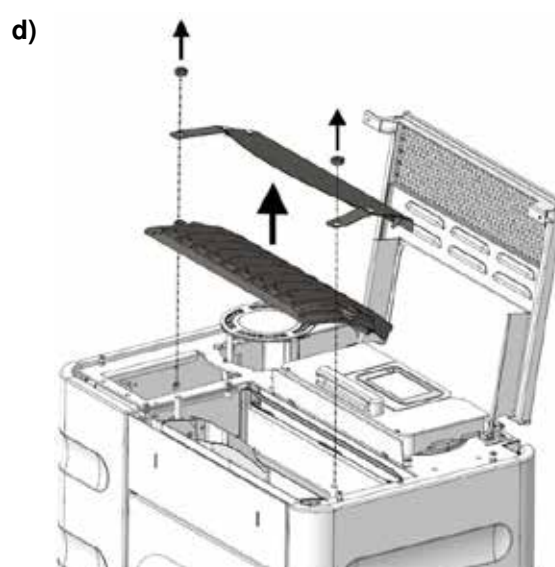
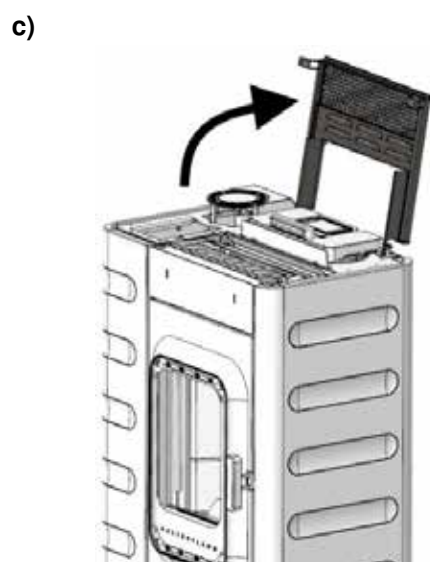
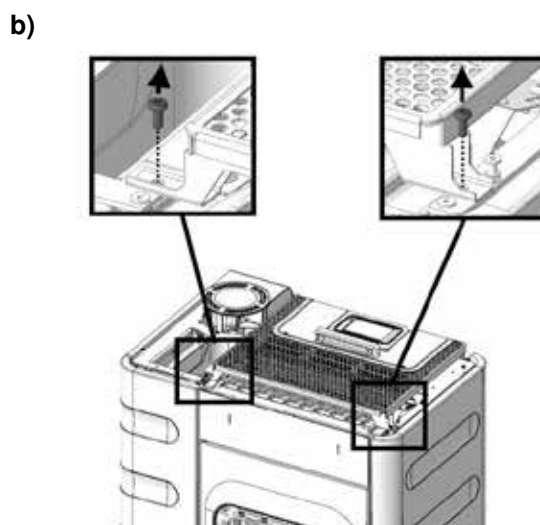
Sur les modèles de poêles avec grille autobasculante, les résidus de la combustion se trouvant sur la grille basculante sont déversés dans le cendrier à chaque arrêt du poêle. Le cendrier doit être vidé selon les besoins. L'accumulation de cendres volantes dans la chambre de combustion est normale et doit être aspirée chaque semaine d'utilisation.

Le brasero et la grille basculante doivent être contrôlés tous les 2 ou 3 jours d'utilisation : si des dépôts y adhèrent, les nettoyer avec une brosse métallique.

Dévoûteur

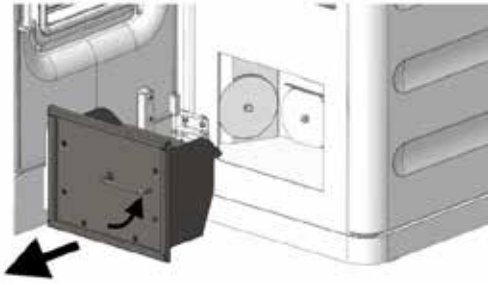


### 5.3 Nettoyage des circuits de fumées - Ruby

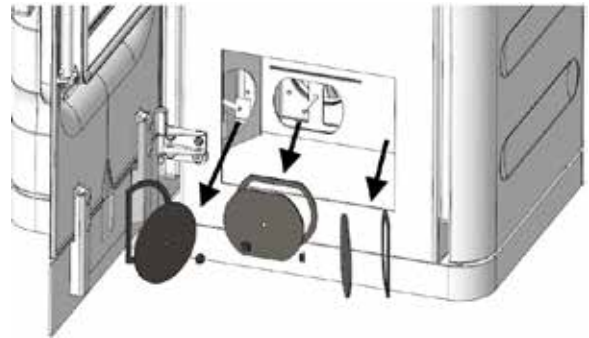




g)



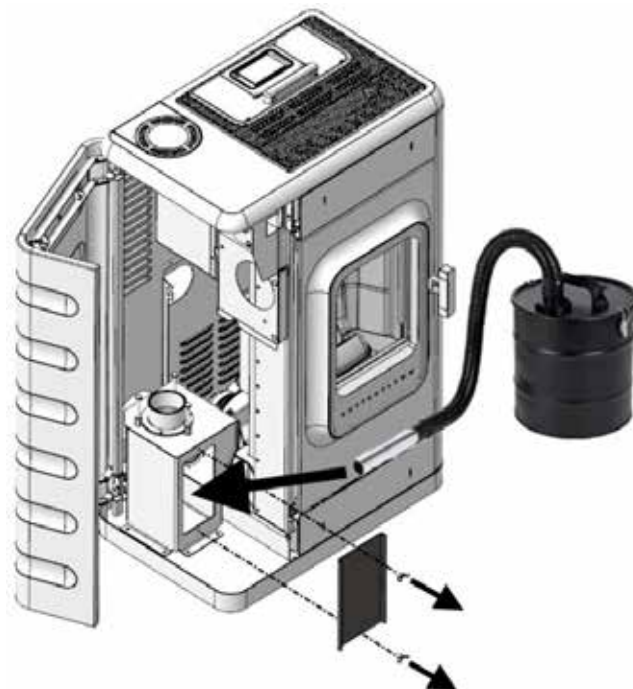
h)



i)



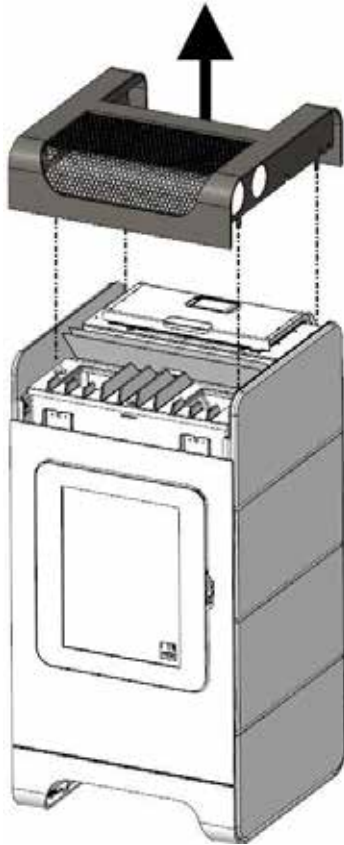
j)



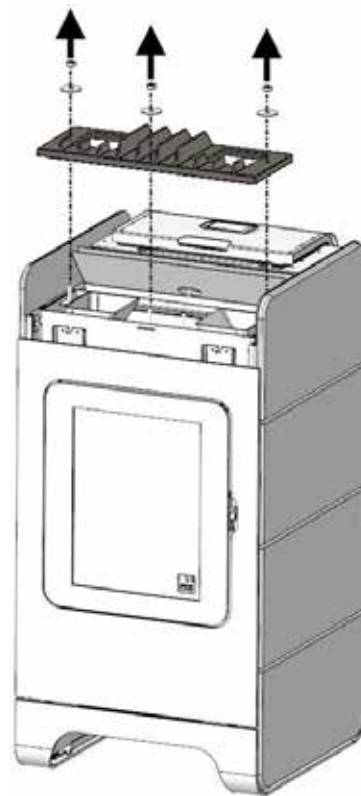


### 5.4 Nettoyage des circuits de fumées - Ben

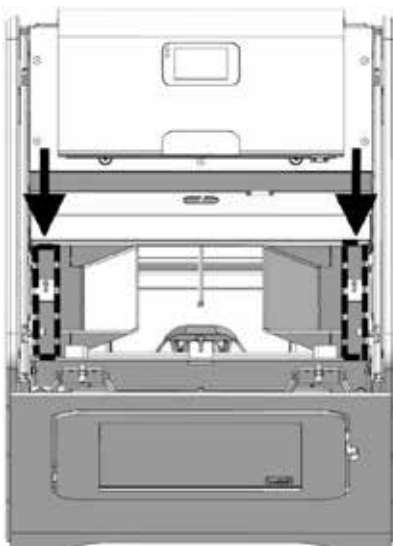
a)



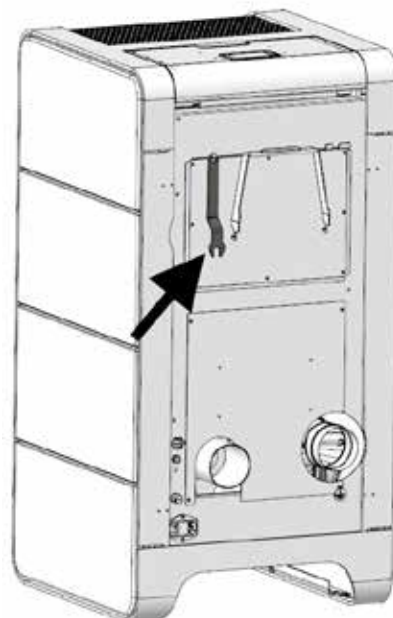
b)



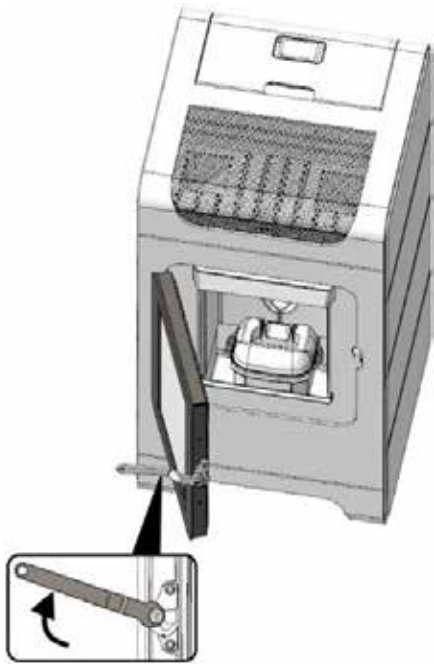
c)



d)



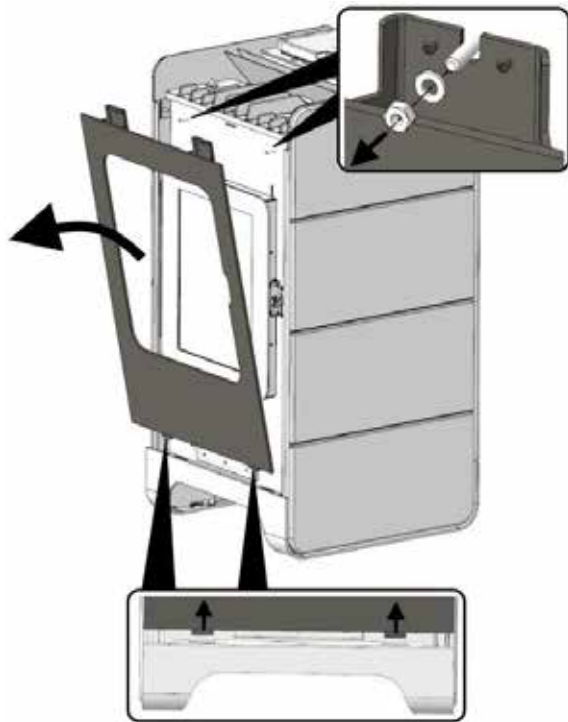
e)



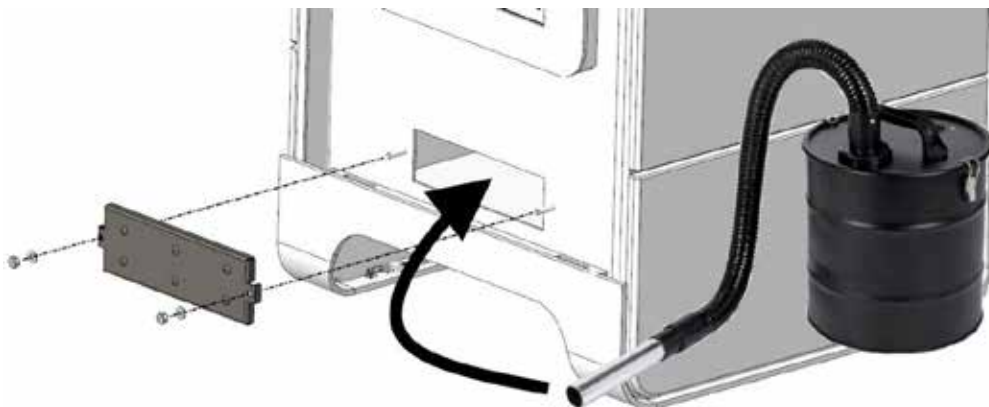
f)



g)



h)

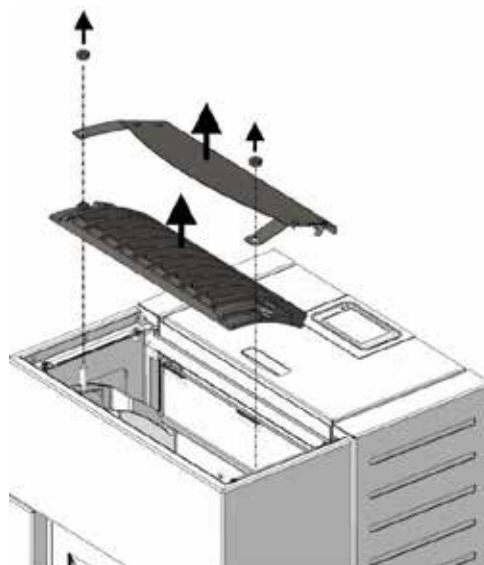


### 5.5 Nettoyage des circuits de fumées - Percy

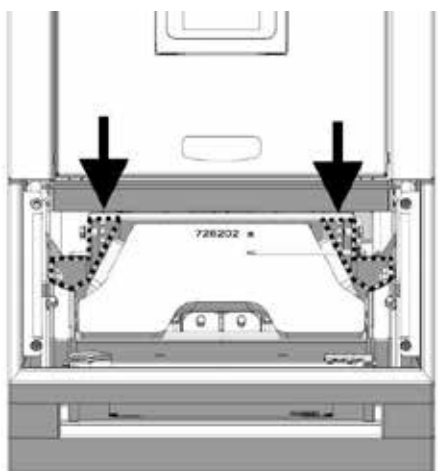
a)



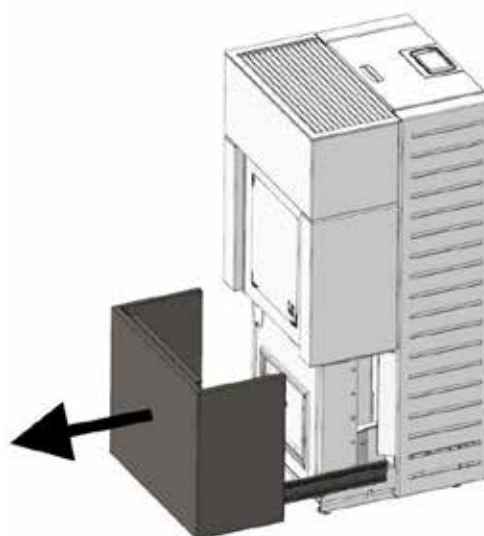
b)

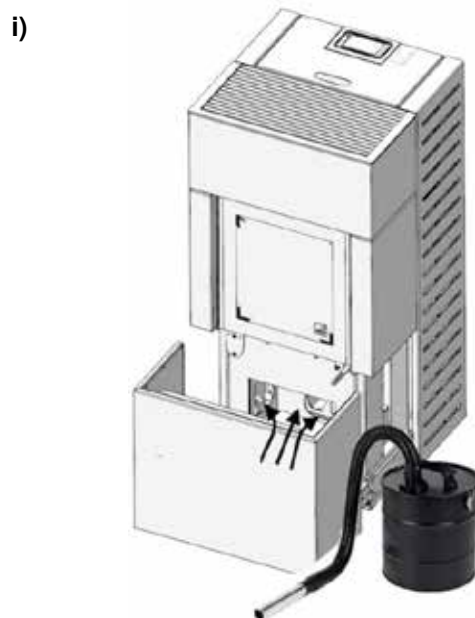
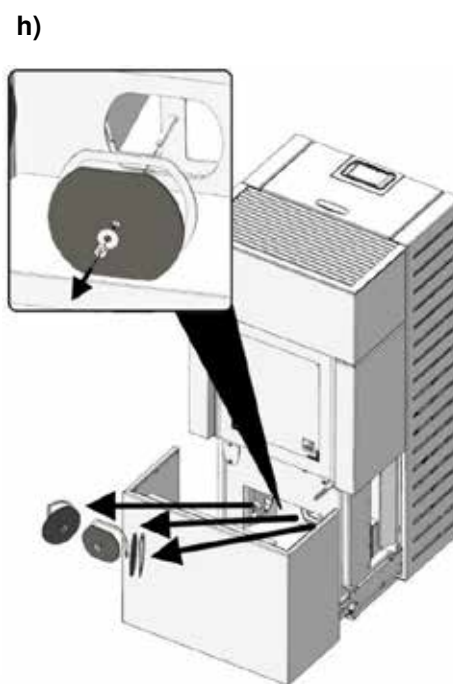
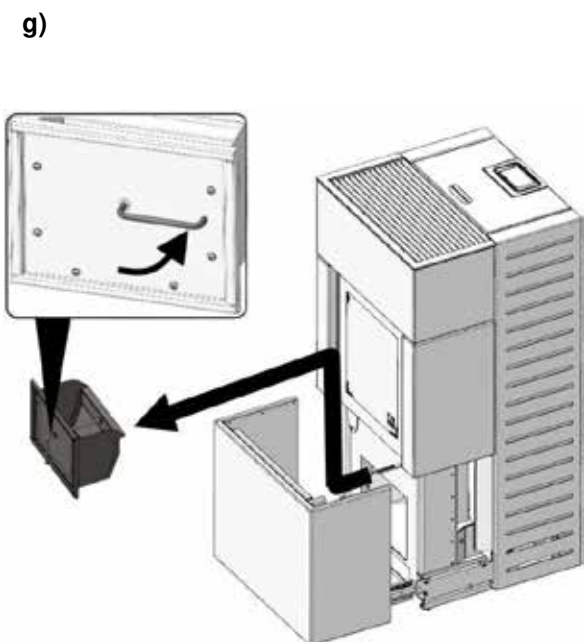
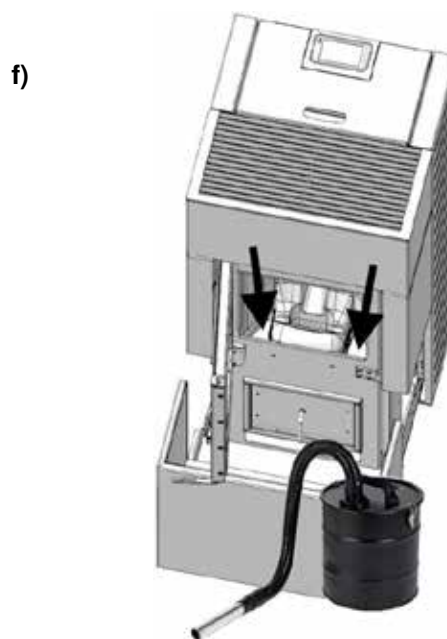
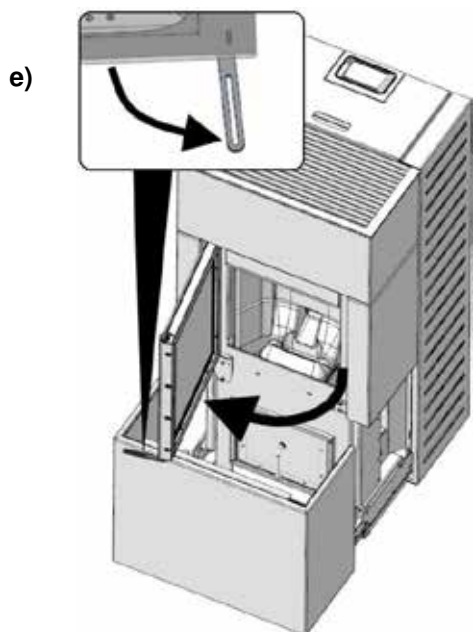


c)



d)



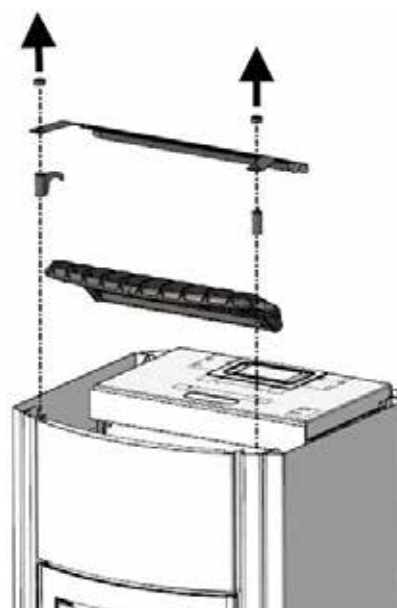


## 5.6 Nettoyage des circuits de fumées - Polly 2.0 / Polly light

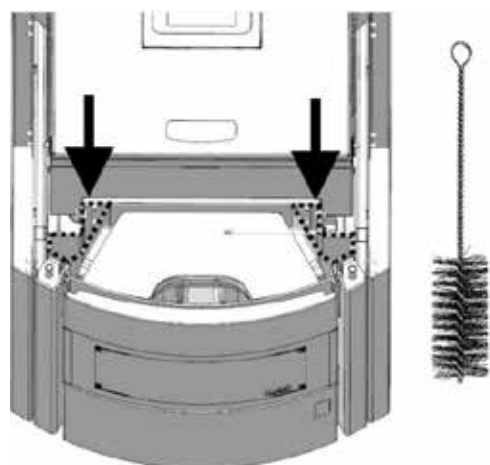
a)



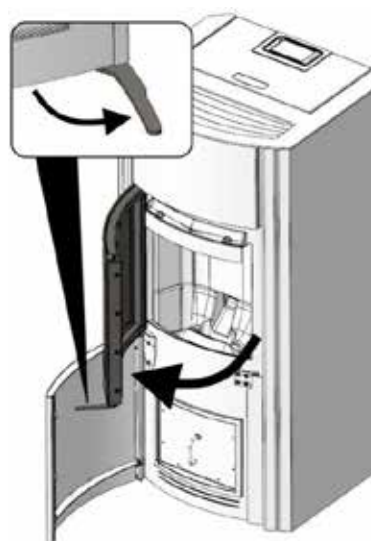
b)



c)



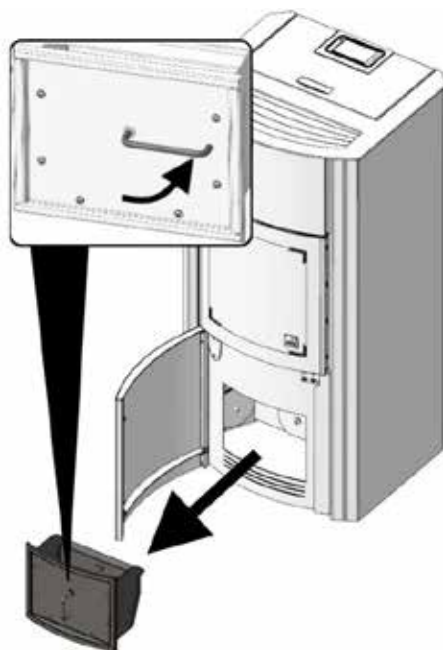
d)



e)



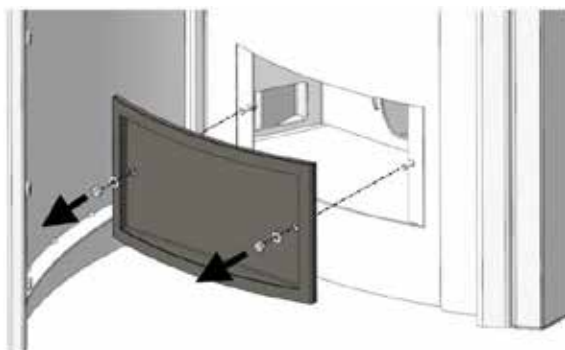
f) Polly 2.0



g)



h) Polly light



i)





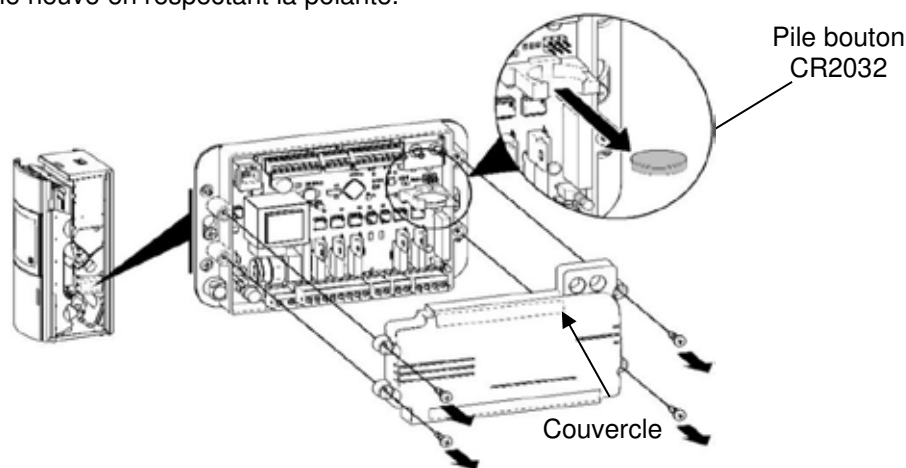
## 6 Remplacement de la pile mémoire

Une pile mémoire de type CR2032 se trouve sur la carte électronique. Avec cette pile mémoire, l'unité de commande peut conserver certaines données – heure, date, périodes de chauffage etc. – y compris en cas de panne de courant ou de débranchement du secteur.

Lorsque la pile est vide, l'unité de commande continue de fonctionner normalement. Par contre, en cas de panne de courant, les données indiquées plus haut sont perdues. Il est alors nécessaire de les réenregistrer.

*Remplacez la pile tous les 2 ans en procédant comme suit :*

1. La pile se trouve sur l'unité de commande centrale. Pour pouvoir la remplacer, vous devez d'abord retirer le capot latéral droit du poêle. Déposez ensuite le couvercle de l'unité de commande.
2. Enlevez la pile usagée de son support à l'aide d'une pince isolée ou d'un outil similaire.
3. Placez une pile neuve en respectant la polarité.



*Remplacement de la pile*

## 7 Garantie

Nous garantissons le bon fonctionnement du corps de chauffe de votre poêle à pellets AUSTROFLAMM sur une période de 6 ans à compter de la date du premier achat, et de 2 ans pour tous les autres composants en acier et en fonte, ainsi que pour les composants électriques et électroniques.

Les pièces en acier ou en fonte et les composants électriques et électroniques qui présentent des vices de matériau et/ou de fabrication pendant la période de garantie seront remplacées par des pièces neuves.

Les problèmes de fonctionnement des accessoires électroniques (module Wi-Fi, Smart Spot, etc.) ne donnent droit à la garantie que pour les accessoires concernés.

L'allumage, l'exploitation et le refroidissement de votre poêle peuvent occasionner de légers bruits (crépitement, claquement, ...). Cela est dû à des différences de dilatation des divers matériaux sous l'influence de la température dans votre poêle. Ces bruits ne donnent pas droit à des prestations de garantie.

Nous n'accordons aucune garantie sur les pièces d'usure (Keramott, joints, grille de fond ou brasero, bougie, sonde de température, roulements etc.), les revêtements de surface, les peintures, le verre et les céramiques.

*Conditions d'application de la garantie :*

1. Votre poêle à pellets AUSTROFLAMM a été utilisé et entretenu conformément à la notice d'instructions, et il a été installé et mis en service par un technicien de service (le protocole de mise en service doit être parvenu chez Austroflamm au plus tard un mois après la mise en service).
2. Votre poêle à pellets Austroflamm doit avoir fait l'objet d'une maintenance annuelle, justificatifs à l'appui.
3. Le requérant devra faire valoir son droit à l'application de la garantie auprès d'un revendeur spécialisé AUSTROFLAMM, la demande étant accompagnée de la facture et du numéro de série de l'appareil.

**IMPORTANT :** Notre **garantie comprend la livraison gratuite des pièces neuves** mais ne comprend pas la main-d'œuvre ni les déplacements. Un recours indu à la garantie sera facturé à l'exploitant.

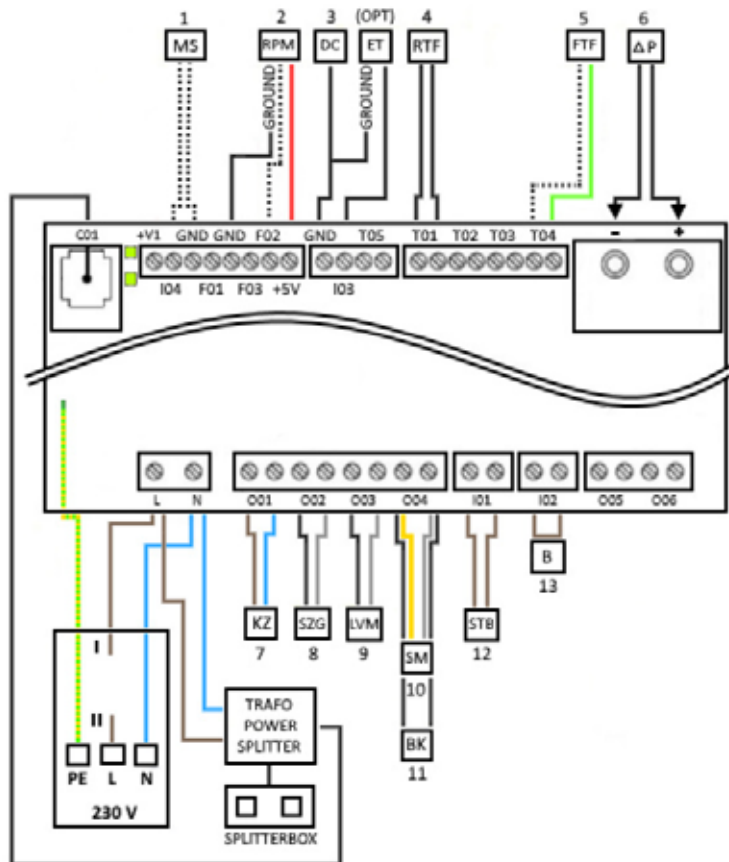


## 8 Plan de raccordement électrique

**Remarque :** Seuls des techniciens autorisés par Austroflamm ont le droit d'effectuer des réparations sur votre poêle à pellets.

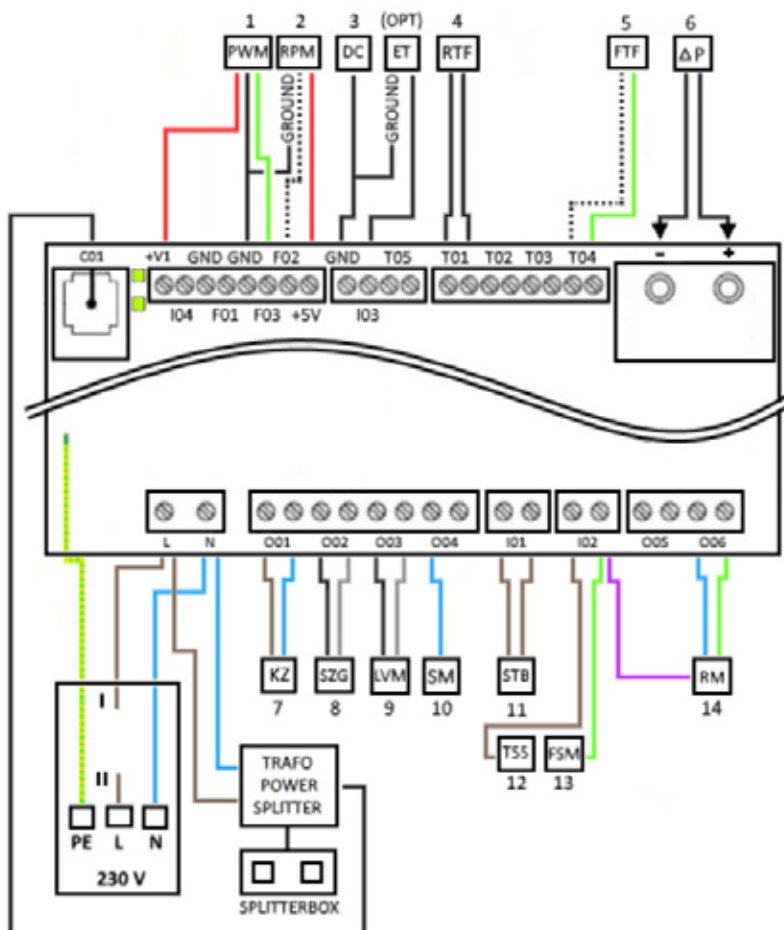
### 8.1 Pour les modèles avec moteur de vis ON/OFF.

1.	Commutateur magnétique (couverture du réservoir)
2.	RPM / Hall IC Terre – soufflerie d'air de combustion
3.	Terre – côté CC de la commande
4.	Capteur de température ambiante
5.	Capteur de température de la chambre de combustion
6.	Mesure de la pression différentielle P1, P2
7.	Bougie d'allumage céramique
8.	Soufflerie d'air de combustion
9.	Kit canalisation (en option)
10.	Moteur de vis ON/OFF
11.	Condensateur aveugle
12.	Limiteur de température de sécurité
13.	Cavalier I02
(opt)	Thermostat externe



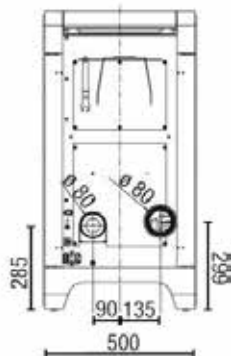
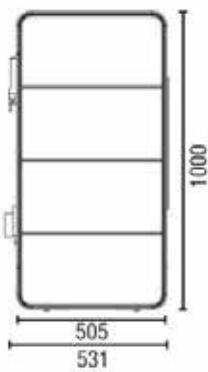
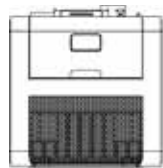
### 8.2 Pour les modèles avec moteur de vis à rotation permanente.

1.	Convertisseur de phase
2.	RPM / Hall IC Terre – soufflerie d'air de combustion
3.	Terre – côté CC de la commande
4.	Capteur de température ambiante
5.	Capteur de température de la chambre de combustion
6.	Mesure de la pression différentielle P1, P2
7.	Bougie d'allumage céramique
8.	Soufflerie d'air de combustion
9.	Kit canalisation (en option)
10.	Signal de courant – moteur de vis à rotation permanente
11.	Limiteur de température de sécurité
12.	Couvercle du réservoir / commutateur de sécurité
13.	Moteur de la grille, libération de courant pour moteur de vis
14.	Moteur de la grille
(opt)	Thermostat externe



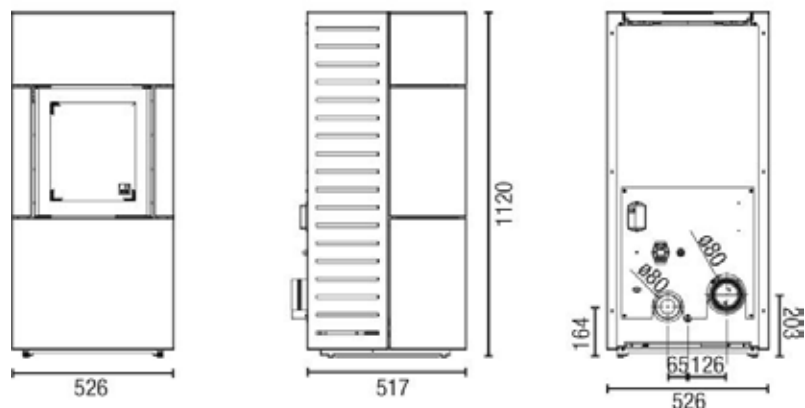
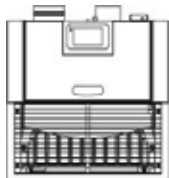
## 9 Données techniques

### 9.1 Ben



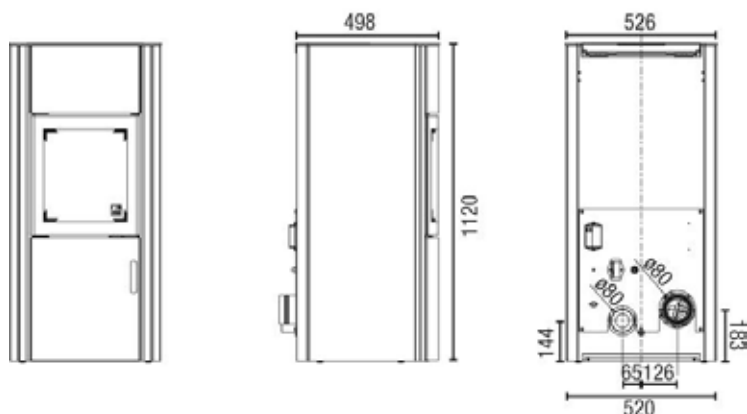
Puissance calorifique nominale (PCN)	5 kW / 6,7 kW	
Puissance calorifique à charge partielle (CP)	1,5 kW / 2 kW	
Volume chauffé	48 – 124 m <sup>3</sup> / 65 – 165 m <sup>3</sup>	
Rendement	92 % / 90 %	
Teneur en CO à PCN	92,1 mg/Nm <sup>3</sup> / 72,7 mg/Nm <sup>3</sup>	
Teneur en CO à charge partielle	190,4 mg/Nm <sup>3</sup> / 119,9 mg/Nm <sup>3</sup>	
Température des fumées à PCN	135 °C / 176 °C	
Température des fumées à CP (charge partielle)	72 °C / 97 °C	
Débit massique des fumées à PCN	4,28 g/s / 5,2 g/s	
Débit massique des fumées à CP	3,38 g/s / 3,64 g/s	
Dépression mini. à PCN	12 Pa/ 13 Pa	
Dépression mini. à TL	10 Pa / 11 Pa	
Dépression minimum pour calcul de la cheminée	3 Pa	
Volume du réservoir	24 kg / 38 l	
Consommation de pellets mini./maxi.	0,4 – 1,2 kg/h / 0,5 – 1,7 kg/h	
Autonomie mini./maxi.	env. 20 – 60 h / env. 15 – 50 h	
Ø de la prise d'air	80 mm	
Ø de la buse de sortie des fumées	80 mm	
Consommation électrique au démarrage	325 W	
Consommation électrique en fonctionnement	13,0 W / 25,6 W	
Tension / fréquence du courant	230 V / 50 Hz	
Dimensions	H x l x P	1000 x 500 x 531 mm
Poids		154 kg
Écart minimal	latéral	100 mm
	arrière	100 mm
	avant	800 mm
Limites de température		0 - 40 °C
Humidité relative de l'air		sans condensation

## 9.2 Percy



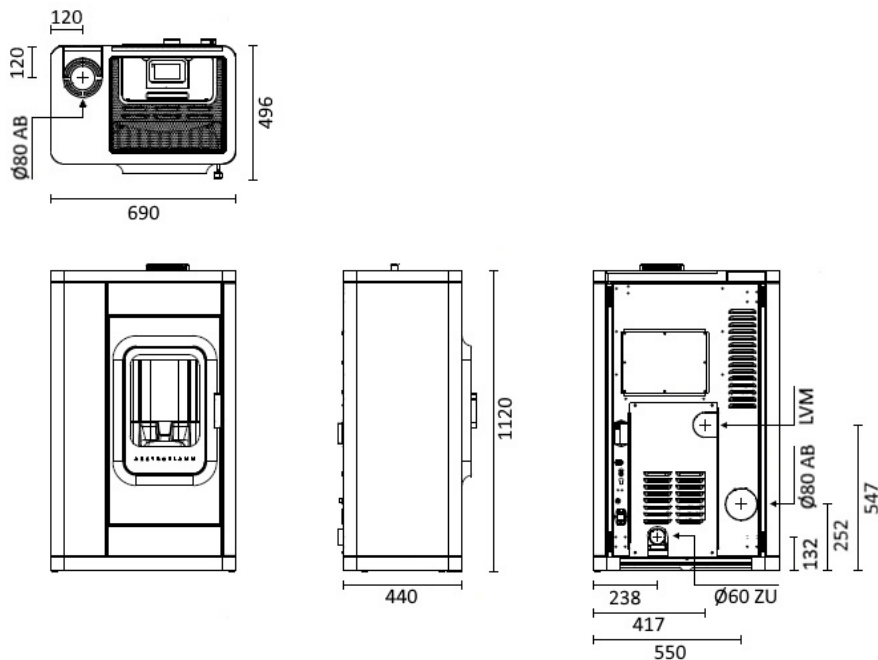
Puissance calorifique nominale (PCN)	8,6 kW	
Puissance calorifique à charge partielle (CP)	2,4 kW	
Volume chauffé	114 – 305 m <sup>3</sup>	
Rendement	90,20 %	
Teneur en CO à PCN	36,7 mg/Nm <sup>3</sup>	
Teneur en CO à charge partielle	338 mg/Nm <sup>3</sup>	
Température des fumées à PCN	208 °C	
Température des fumées à CP (charge partielle)	90 °C	
Débit massique des fumées à PCN	6,13 g/s	
Débit massique des fumées à CP	3,17 g/s	
Dépression mini. à PCN	12 Pa	
Dépression mini. à TL	9 Pa	
Dépression minimum pour calcul de la cheminée	3 Pa	
Volume du réservoir	25 kg / 39 l	
Consommation de pellets mini./maxi.	0,6 – 2,1 kg/h	
Autonomie mini./maxi.	env. 12 – 42 h	
Ø de la prise d'air	80 mm	
Ø de la buse de sortie des fumées	80 mm	
Consommation électrique au démarrage	325 W	
Consommation électrique en fonctionnement	25 W	
Tension / fréquence du courant	230 V / 50 Hz	
Dimensions	H x l x P	1120 x 526 x 517 mm
Poids		181 kg
Écart minimal	latéral	100 mm
	arrière	100 mm
	avant	800 mm
Limites de température		0 - 40 °C
Humidité relative de l'air		sans condensation

### 9.3 Polly 2.0 / Polly light



Puissance calorifique nominale (PCN)	7,8 / 9 kW		
Puissance calorifique à charge partielle (CP)	2,4 / 2,7 kW		
Volume chauffé	98 – 255 / 114 - 305 m <sup>3</sup>		
Rendement	90,7 / 90 %		
Teneur en CO à PCN	47 / 29 mg/Nm <sup>3</sup>		
Teneur en CO à charge partielle	173 / 251,8 mg/Nm <sup>3</sup>		
Température des fumées à PCN	206 / 204 °C		
Température des fumées à CP (charge partielle)	115 / 105 °C		
Débit massique des fumées à PCN	4,9 / 5,98 g/s		
Débit massique des fumées à CP	3,0 / 4,16 g/s		
Dépression mini. à PCN	12 Pa		
Dépression mini. à TL	9 Pa		
Dépression minimum pour calcul de la cheminée	3 Pa		
Volume du réservoir	25 kg / 39 l		
Consommation de pellets mini./maxi.	0,6 – 1,9 kg/h / 0,7 – 2,2 kg/h		
Autonomie mini./maxi.	env. 13 – 42 h / 11 – 39 h		
Ø de la prise d'air	80 mm		
Ø de la buse de sortie des fumées	80 mm		
Consommation électrique au démarrage	325 W		
Consommation électrique en fonctionnement	29,9 W		
Tension / fréquence du courant	230 V / 50 Hz		
Dimensions	H x l x P	1100 x 520 x 498 mm	
Poids	158 kg		
Écart minimal	latéral	(alcôve)	100 mm
	latéral	(mur)	200 mm
		arrière	100 mm
		avant	800 mm
	Limites de température	0 - 40 °C	
Humidité relative de l'air	sans condensation		

## 9.4 Ruby



Puissance calorifique nominale (PCN)	8,1 kW	
Puissance calorifique à charge partielle (CP)	2,3 kW	
Volume chauffé	110 – 290 m <sup>3</sup>	
Rendement	91,8 %	
Teneur en CO à PCN	11 mg/Nm <sup>3</sup>	
Teneur en CO à charge partielle	178 mg/Nm <sup>3</sup>	
Température des fumées à PCN	158 °C	
Température des fumées à CP (charge partielle)	75,9 °C	
Débit massique des fumées à PCN	4,7 g/s	
Débit massique des fumées à CP	2,9 g/s	
Dépression mini. à PCN	12 Pa	
Dépression mini. à TL	10 Pa	
Dépression minimum pour calcul de la cheminée	3 Pa	
Volume du réservoir	25 kg / 39 l	
Consommation de pellets mini./maxi.	0,51 – 1,79 kg/h	
Autonomie mini./maxi.	env.14 – 49 h	
Ø de la prise d'air	60 mm	
Ø de la buse de sortie des fumées	80 mm	
Consommation électrique au démarrage	325 W	
Consommation électrique en fonctionnement	env. 25 W	
Tension / fréquence du courant	230 V / 50 Hz	
Dimensions	H x l x P	1120 x 690 x 440 mm
Poids		211 kg
Écart minimal	latéral	100 mm
	arrière	100 mm
	avant	800 mm
Limites de température		0 - 40 °C
Humidité relative de l'air		sans condensation



## Protocole de MISE EN SERVICE pour poêles à pellets

Utilisateur / Client		Revendeur / Technicien	
Nom:		Entreprise	
Rue:		Rue	
CP	Ville:	CP:	Ville
Telephone:		Telephone	
E-Mail:		E-Mail:	

### Poêle à pellets

<b>MODÈLE</b>	Version logiciel carte mère	
Numéro de série:	Version logiciel écran	
Défauts techniques:	Version logiciel module WIFI	
Défauts visuels:	Module WIFI <input type="checkbox"/> oui <input type="checkbox"/> non	
Options (ex.: SMART SPOT, HMS, ... ):		

### Conditions d'installation

Prise électr. reliée à la terre ( voir attestation élect. )		Nombre de coudes de raccordt. :
Joint de porte contrôlés		Longueur de tuyaux du raccordement :
Divers		Assemblage tuyaux <input type="checkbox"/> Avec joints d'étanchéité. <input type="checkbox"/> Sans
Cheminée <input type="checkbox"/> briques <input type="checkbox"/> INOX <input type="checkbox"/> chamottes		Altitude maison:
Diamètre : Hauteur conduit:		Tirage – Valeur réelle: Valeur prescrite: 3 – 12 Pa
Cheminée – Approbation techn. ramoneur: <input type="checkbox"/> oui <input type="checkbox"/> non		Diamètre du tuyau de raccordement:
Système de ventilation contrôlée: <input type="checkbox"/> oui <input type="checkbox"/> non		Température ext. pour mesure du tirage:

### Poêle – Préparation démarrage , contrôle du fonctionnement

Réservoir à pellets rempli?		"Extracteur de fumées" contrôle fonctionnel?	
Qualité pellets : Ex. ÖNorm/DIN plus/ENplus A1		„Moteur de vis sans fin" contrôle fonctionnel ?	
„Grille pivotante"-contrôle fonctionnel?		„Bougie d'allumage" contrôle fonctionnel?	
Keramott „weiß gebrannt"		Test en puissance minimale	

### Instructions pour l'utilisateur

Manipulation de l'appareil expliqué et comprise		Nettoyage et entretien de révision expliqués	
Conditions de garanties expliquées		Prise de photos lors de la mise en service de l'installation <b>(autorisation de l'utilisateur obligatoire)</b>	
Brosse métallique <input type="checkbox"/> gant <input type="checkbox"/> notice <input type="checkbox"/>		Poêle testé et éteint avec l'utilisateur avant départ du technicien	

Le client confirme, qu'il peut mettre le poêle en service de manière autonome. De plus, il confirme que le poêle à pellets est en parfait état de marche au moment du départ du revendeur.

-----  
Lieu, Date

-----  
Signature utilisateur/client

-----  
Signature revendeur/technicien





Typenschild

Type plate

Targhetta

Plaque signalétique



**AUSTROFLAMM**

[www.austroflamm.com](http://www.austroflamm.com)

AUSTROFLAMM GmbH  
Austroflamm-Platz 1 / A-4631 Krenglbach  
T: +43 7249 46443-0  
[info@austroflamm.com](mailto:info@austroflamm.com)