



# Ooni Koda 12

Das Wichtigste  
auf einen Blick

Aufbau, Verwendung und  
Pflege des Ooni Koda 12.  
Plus praktische Tipps und  
köstliche Rezepte.



## Wichtig



Deine Sicherheit steht an erster Stelle. Bitte lies das Sicherheitshandbuch für den Koda 12 sorgfältig durch und bewahre es zur späteren Verwendung auf.



Der Koda 12 sollte nach dem Anzünden geräuschlos arbeiten. Wenn vom Gasbrenner ein dröhnendes Geräusch zu hören ist, schalte das Gas für 5 Minuten ab und zünde den Ofen erneut an.



Der Koda 12 ist nur für die Verwendung im Freien vorgesehen. **Bei starkem Wind nicht verwenden.**



Bleib während des Vorheizens und des Backvorgangs in der Nähe des Koda 12. Solange das Feuer brennt, darf er nicht unbeaufsichtigt sein.



Innen- und Außenseite des Ofens können scharfe Kanten aufweisen. Bitte handhabe den Ofen mit Vorsicht.



Der Koda 12 wird heiß. Das Gehäuse während des Ofenbetriebs nicht berühren.



Die Ofenbeine müssen vor der Verwendung vollständig ausgeklappt werden.



Der Koda 12 ist für eine Betriebstemperatur von bis zu 500 °C ausgelegt. Sollte er heißer werden, lösche das Feuer und lasse ihn abkühlen.



Achte darauf, dass Kinder und Haustiere einen Sicherheitsabstand zum Koda 12 einhalten und in der Nähe des Ofens stets beaufsichtigt werden.



Schalte die Gaszufuhr sofort ab, wenn das Feuer gelöscht wurde, und warte mindestens 5 Minuten, bevor du den Ofen erneut anzündest.



Vergewissere dich, dass der Gasschlauch nicht verheddert ist und vom Koda 12 weggeleitet wird. Führe den Schlauch nicht unter dem Ofen hindurch.



Jede Änderung an deinem Koda 12 verstößt gegen unsere Geschäftsbedingungen, führt zum Erlöschen der Garantie und kann eine Gefahr für dich oder andere darstellen.



Halte das Gesicht beim Anzünden nicht direkt vor die Ofenöffnung, da in der Anzündphase Flammen austreten können.

## Inhalt

<b>Herzlichen Glückwunsch zu deinem Ooni Koda 12</b>	<b>3</b>	<b>So gelangt die Pizza sicher in den Koda 12</b>	<b>16</b>
<b>Kurzanleitung</b>	<b>5</b>	<b>Rezepte</b>	
		Klassischer Pizzateig von Ooni	18
		Pizzasauce	20
		Pizza Burrata	21
		Pizza mit Kürbis, Zucchini und Chili	22
		Mit Cayenne gewürzte Garnelen	23
<b>Den Ooni Koda 12 optimal nutzen</b>	<b>6</b>	<b>Pflege und Wartung</b>	<b>24</b>
<b>Merkmale des Ooni Koda 12</b>	<b>7</b>	<b>Fehlerbehebung</b>	<b>25</b>
<b>So wird der Koda 12 aufgestellt, abgeschaltet und gelagert</b>	<b>8</b>	<b>Bleib in Kontakt!</b>	<b>29</b>
<b>Zubehör und Kochgeschirr</b>	<b>9</b>		
<b>Anschluss an die Propangasflasche</b>	<b>10</b>		
<b>Den Ofen anzünden</b>	<b>13</b>		
<b>Die besten Tipps für die Zubereitung köstlicher Pizza</b>	<b>15</b>		



## Herzlichen Glückwunsch zu deinem Ooni Koda 12!

Wir finden, dass jeder erstklassige Pizza verdient hat.

Der Koda 12 zeichnet sich durch einen sehr schnellen Backvorgang und Höchsttemperaturen aus – zwei wichtige Komponenten für ein einzigartiges Backerlebnis und sensationelle Speisen. Mit diesem Ofen beginnt für dich eine völlig neue Art, die Outdoor-Küche zu genießen.

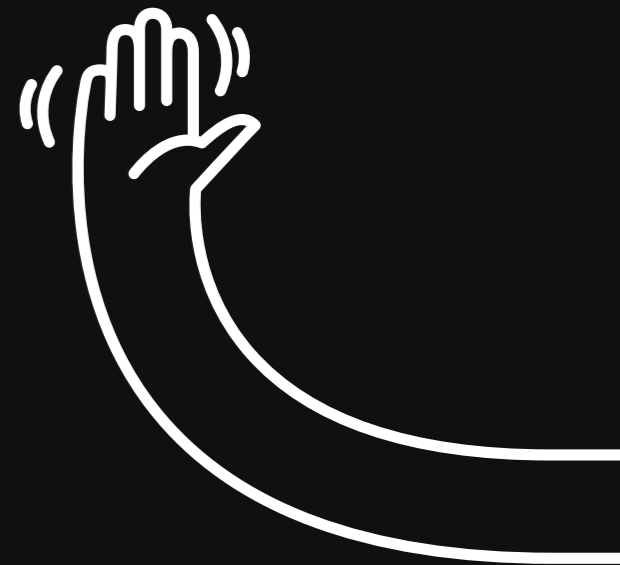
Der Koda 12 erreicht in nur 20 Minuten die benötigten hohen Temperaturen, um köstliche Speisen zuzubereiten. Er überzeugt mit einem isolierten Gehäuse und einem passgenauen Pizzastein, der für eine gleichmäßige Wärmeverteilung optimiert ist. So kannst du in nur 60 Sekunden Pizzas in Restaurantqualität zubereiten.

Mit dem Koda 12 kannst du nicht nur sensationelle Pizza backen, sondern auch leckere Steaks, köstlich gebratenes Gemüse und viele weitere Gerichte zubereiten.

Ob Anfänger oder Pizzaprofi: Dieser Leitfaden hilft dir, die Outdoor-Küche mit dem Ooni Koda 12 in vollen Zügen zu genießen. Bewahre den Leitfaden mit den wichtigsten Informationen gut auf, denn hier findest du jederzeit Tipps, Anregungen und leckere Rezepte.

Danke, dass du Teil der Ooni Community bist! Wir sind sicher, dass du von deinem neuen Ofen begeistert sein wirst.

Kristian und das Ooni-Team





## Kurzanleitung

Wir wissen, dass du dich darauf freust, deinen Ofen in Betrieb zu nehmen. Trotzdem empfehlen wir dir, diesen Leitfaden sorgfältig zu lesen, denn er enthält wichtige Sicherheitshinweise. Für alle, die es kaum erwarten können, hier das *Wichtigste* auf einen Blick:

- **Aufstellen.** Stelle den Ofen im Freien auf einer Fläche aus Edelstahl, Holz oder Stein auf.
- **Anschließen.** Schließe ihn an die Propangasflasche an. Vergiss nicht, auf Gaslecks zu achten. Weitere Informationen und vollständige Anweisungen findest du in der Bedienungsanleitung.
- **Anzünden.** Zünde den Koda 12 an und lasse ihn zum Einbrennen beim ersten Mal 30 Minuten laufen, bevor du Speisen darin zubereitest.
- **Loslegen.** Backe köstliche Pizza nach neapolitanischer Art. Heize den Koda 12 auf 400 °C vor. Schiebe die Pizza auf die Mitte des Pizzasteins und drehe sie alle 20-30 Sekunden, damit sie gleichmäßig gart.
- **Genießen.** Lass dir deine Pizzakreation mit dem Steinofenaroma schmecken – und wiederhole das Ganze nach Lust und Laune immer wieder.



Zum Anzünden drücken, langsam drehen und 3 Sekunden gedrückt halten. Nach der Zündung weitere 5 Sekunden gedrückt halten.



Max. Leistung



Min. Leistung



Aus

## Den Ooni Koda 12 optimal nutzen

Bevor du loslegst, solltest du die Bedienungsanleitung sorgfältig lesen. Bewahre sie zur späteren Verwendung auf.

**Vor der Nutzung des Ofens**  
Überprüfe die Anschlüsse an der Propangasflasche, am Schlauch und am Gasregler. Sie sollten vor jedem Ofenbetrieb gesichert und auf Dichtheit überprüft werden.

Beim Einbrennen verbrennen Öle oder andere Rückstände aus dem Herstellungsprozess. Anschließend ist der Koda 12 für die Zubereitung von Speisen bereit.

Zum Einbrennen sollte der Koda 12 bei höchster Temperatur 30 Minuten laufen, bevor er wieder ausgeschaltet wird. Nach dem Abkühlen kannst du das Ofeninnere mit trockenen Papierhandtüchern abwischen.

### Während der Nutzung des Ofens

Der Koda 12 ist für eine Betriebstemperatur von bis zu 500 °C ausgelegt. Damit deine Pizza nach neapolitanischer Art perfekt gelingt, empfehlen wir jedoch, ihn bei etwa 400 °C zu betreiben.

Der Koda 12 sollte nicht längere Zeit in Betrieb sein, wenn keine Speisen darin zubereitet werden. Wenn du eine Pause vom Pizzabacken machen möchtest, gönne auch dem Ofen eine Auszeit. Drehe den Gasregler auf „Aus“. Wenn du weiter backen willst, zünde den Ofen wieder an.

### ⚠️ Warnung

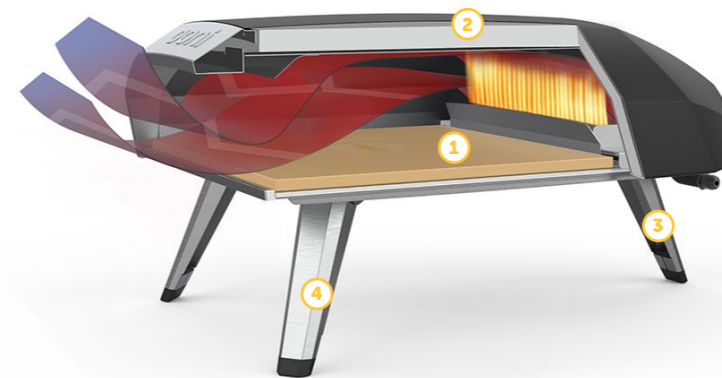
Kinder und Haustiere müssen einen Sicherheitsabstand zum Koda 12 einhalten, wenn dieser heiß ist.

### Mehr erfahren

Rezeptideen, eine Bedienungsanleitung für den Ofen und vieles mehr findest du auf [ooni.com](https://www.ooni.com).

Wenn du Fragen hast oder uns ein paar Bilder von den köstlichen Gerichten schicken möchtest, die du im Ooni Koda 12 zubereitet hast, erreichst du uns jederzeit unter [support.ooni.com](https://support.ooni.com). Wir lieben es, uns über Pizza und Ooni zu unterhalten!

## Merkmale des Ooni Koda 12



1. Passgenauer Pizzastein aus Cordierit für optimierte Wärmespeicherung.
2. Vollisoliertes Gehäuse wirkt wärmedämmend.
3. Seriennummer. Registriere deinen Ofen zum Erhalt der Garantieverlängerung unter [ooni.com/warranty](https://www.ooni.com/warranty)\*.
4. Klappbare Beine für leichten Transport und einfache Lagerung. Schutzkappen an den Beinen des Koda 12 sorgen für einen sicheren Stand und schützen Oberflächen vor Kratzern.
5. Gasregler zum Anzünden des Koda 12 und zur Einstellung der Flammenleistung.
6. Sichtfenster zum Prüfen der Flammenhöhe.
7. Gasanschluss zum Anbringen einer Propangasquelle.

\* regionsabhängig

## So wird der Koda 12 aufgestellt, abgeschaltet und gelagert

Wir freuen uns darauf, deine tolle Outdoor-Küche zu sehen und von deinen Abenteuern mit dem Koda 12 zu erfahren. Wähle den perfekten Platz im Freien und vergiss nicht, uns ein Foto davon zu senden!

### ! Achtung

Führe den Gasschlauch nicht unter dem Ofen hindurch.

### Aufstellen

Der Koda 12 bietet beste Ergebnisse, wenn er windgeschützt aufgestellt ist. Wähle einen Platz, der mindestens 1 m von Gebäuden und brennbaren Gegenständen entfernt ist. Achte darauf, dass die Beine vor dem Anzünden ausgeklappt werden.

Stelle den Koda 12 auf einer Oberfläche aus Holz, Edelstahl oder Stein auf. Die Fläche sollte stabil und für Gewichte von mehr als 15 kg geeignet sein. Dank Schutzkappen an den Beinen schützt der Koda 12 die gewählte Oberfläche aus Holz, Metall oder Stein.

*Hinweis: Tische aus Glas und Kunststoff sind nicht zu empfehlen.*

### Abschalten

Du hast mit deinem Koda 12 köstliches Essen zubereitet und möchtest jetzt zusammenpacken? Dann stelle mithilfe des Drehknopfs einfach das Gas ab und trenne den Gasregler von der Propangasflasche.

Warte nach dem Abschalten mindestens 1 Stunde, bevor du den Ofen transportierst oder reinigst. Bevor der Koda 12 gelagert wird, muss er trocken und komplett abgekühlt sein.

### ! Achtung

Der Koda 12 darf nicht mit Feuchtigkeit in Kontakt kommen. Versuche nicht, den Ofen mit Wasser abzukühlen, da dies zu Schäden führt.

### Lagern

Die stilvolle Koda 12 Transportabdeckung ist eine robuste und wasserdichte Lösung zur Lagerung deines Ofens. Dank Tragegurten sorgt sie dafür, dass du deinen Koda 12 überallhin mitnehmen und ein Feuer entfachen kannst – ob am Strand, in den Bergen oder bei Freunden.

Wir empfehlen, deinen Ofen bei Nichtgebrauch und ungünstigen Witterungsbedingungen wie starkem Wind, kräftigem Regen oder Schnee in einem geschlossenen Raum zu lagern. Der Pizzastein sollte für optimale Leistungen an einem trockenen Ort aufbewahrt werden.

*HINWEIS: Den Gasregler bei Nichtgebrauch von der Gasflasche trennen.*

## Zubehör und Kochgeschirr



### Infrarotthermometer

Richte den Laser auf die Mitte des Pizzasteins und du erhältst umgehend eine präzise Temperaturanzeige. Das Ooni-Infrarotthermometer ist ein unverzichtbares Hilfsmittel, um die Temperatur des Pizzasteins vor dem Backen zu messen. Denn nur so gelingt der perfekte Pizzaboden. Für eine Pizza nach neapolitanischer Art heizen wir den Ofen auf mindestens 400 °C auf.



### Pizzaschieber

Unsere formschönen Pizzaschieber wurden speziell für die Verwendung mit Ooni-Pizzaöfen entworfen. Sie lassen sich einfach transportieren und aufbewahren. Ein zusätzlicher Pizzaschieber ist ein nützliches Utensil für deine private Pizzabäckerei. So kannst du mehr Freunde und Verwandte einladen und ihnen anbieten, ihre Pizza ganz nach Wunsch selbst zu kreieren. Unsere Pizzaschieber sind in Aluminium und Bambus erhältlich.



### Ooni Pizzaofen-Bürste

Die Ooni Pizzaofen-Bürste ist zweifach verwendbar, um den Ooni-Pizzastein effizient und schnell zu reinigen. Mit den Borsten kannst du überschüssiges Mehl entfernen und mit der Schabfläche auf der anderen Seite Essensreste abkratzen.



### Gusseisen

Mit seinen hohen Temperaturen und der Flexibilität beim Brennstoff eignet sich der Ooni Koda 12 perfekt zum Anbraten von Fleisch, Backen von Fisch und Rösten von Gemüse. Unser Ooni-Gusseisen-Kochgeschirr ist so konzipiert, dass es den hohen Temperaturen der Ooni-Öfen standhält. Abnehmbare Griffe und passende Servierbretter aus Holz sorgen dafür, dass sich heiße Gerichte leicht handhaben und servieren lassen.

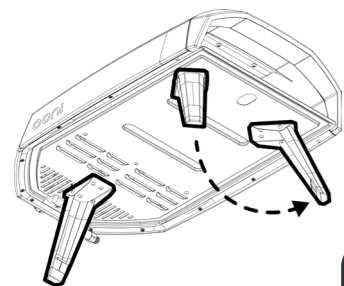
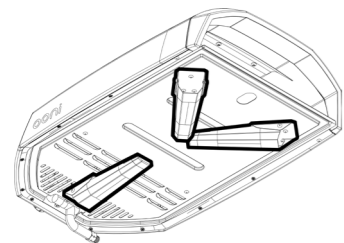


### Ooni-Modultisch

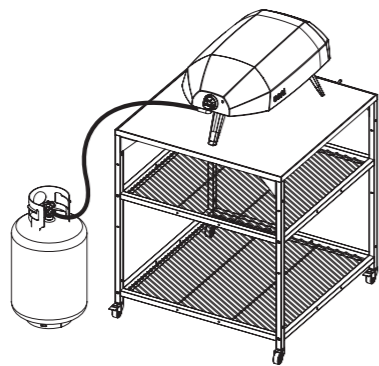
Unser Tisch wurde speziell für die Verwendung mit Ooni-Öfen entworfen. Er bietet den optimalen Unterbau und die Witterungsbeständigkeit, um das ganze Jahr über im Freien backen und kochen zu können. Außerdem dient er als übersichtliche und praktische Aufbewahrungsmöglichkeit.

## Anschluss an die Propangasflasche

- 1 Beine ausklappen und Pizzastein einlegen



- 2 Die Gasflasche anschließen. Bitte beachte die länderspezifischen Anweisungen in der Bedienungsanleitung.

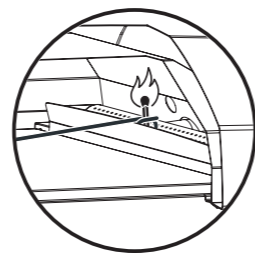


### ! Achtung

Vergewissere dich, dass der Gasschlauch nicht verheddert ist und vom Koda 12 weggeleitet wird. Führe den Schlauch nicht unter dem Ofen hindurch.

### Streichholzhalter

Falls du deinen Ofen mit einem Streichholz anzünden musst, verwende diesen Streichholzhalter. Bitte lies dir die Informationen zum Anzünden des Ofens in der Bedienungsanleitung durch und erfahre, wann du ihn verwenden solltest.





### ! Achtung

Fehlerhaftes Anzünden kann zu Überhitzung und Beschädigung führen. Bitte befolge die Anweisungen genau.

### ! Achtung

Der Koda 12 sollte nach dem Anzünden geräuschlos arbeiten. Wenn vom Gasbrenner ein dröhnendes Geräusch zu hören ist, schalte das Gas für 5 Minuten ab und zünde den Ofen erneut an.

## Den Ofen anzünden

- Wenn der Regler angeschlossen ist, öffne die Gaszufuhr an der Propangasflasche.

### ! Warnung

Halte das Gesicht beim Anzünden nicht direkt vor die Ofenöffnung, da Flammen aus der Ofenöffnung austreten können.

- Drücke den Drehknopf und drehe ihn langsam gegen den Uhrzeigersinn von der 12-Uhr-Position auf die 9-Uhr-Position. Dieser Vorgang sollte mindestens 3 Sekunden dauern, damit das Gas in den Ofen strömen kann. Wenn der Gasregler auf 9 Uhr steht, hörst du ein *Klicken*, und der Brenner zündet. Halte den Drehknopf nach der Zündung noch 5 Sekunden lang gedrückt und lasse ihn dann los.



Zum Anzünden drücken, langsam drehen und 5 Sekunden gedrückt halten



Max. Leistung



Min. Leistung



Aus

### Was soll ich tun, wenn das Feuer ausgeht?

Das Wichtigste für uns ist, dass der Betrieb deines Koda 12 sicher ist und du viel Freude damit hast. Daher ist der Koda 12 mit einer integrierten Züandsicherung ausgestattet. Sollte der Ofen bei eingeschalteter Gaszufuhr ausgeschaltet werden, unterbricht die Züandsicherung automatisch die Gaszufuhr zum Koda 12.

Wenn du siehst, dass die Flammen erloschen sind, stelle die Gaszufuhr an der Gasflasche ab und trenne sie vom Koda 12.

### ! Warnung

Warte vor dem erneuten Anzünden des Ofens 5 Minuten, damit sich das Gas verflüchtigt.



## Die besten Tipps für die Zubereitung köstlicher Pizza

1. Verwende hochwertiges 00-Mehl und frische Zutaten. 00-Mehl ist ein fein gemahltes italienisches Mehl und der Goldstandard für Pizzateig. Mit längerer Gärzeit sorgst du für eine leicht verdauliche Kruste und ein vielschichtiges Aroma.
2. Wenn der Teig Raumtemperatur hat, dehne ihn zu einem dünnen Boden aus. Lasse beim Belegen einen 1 cm breiten Rand frei, der sich in der starken Hitze des Feuers zu einer fluffigen Kruste aufbläht.
3. Kontrolliere mit dem Ooni-Infrarotthermometer, dass der Pizzastein im mittleren Bereich eine Temperatur von mindestens 400 °C aufweist, bevor du deine Pizza in den Ofen schiebst.
4. Drehe deine Pizza alle 20-30 Sekunden, um ein gleichmäßiges Backen der Kruste und des Belags zu erreichen.
5. Gib deinem Koda 12 nach jeder Pizza etwas Zeit, um sich neu aufzuheizen. So hast du Zeit, dein Essen zu genießen und den nächsten Pizzaboden zu belegen.
6. Schau dir die Rezepte und Anleitungen auf [ooni.com](https://www.ooni.com) an. Und abonniere unseren YouTube-Kanal, auf dem du Inspiration und mehr erstklassige Tipps findest.



## So gelangt die Pizza sicher in den Koda 12

- **Bringe Pizzaschieber, Teig und die Zutaten auf Zimmertemperatur.** Kalter Teig zieht sich wieder zusammen und klebt, warmer Teig hingegen dehnt sich zu sehr und reißt. Wenn du deine Pizza auf einem warmen Pizzaschieber dehnt, beginnt der Teig zu schwitzen und wird kleben.
- **Bemehle deine Hände und die Arbeitsfläche, bevor du mit dem Dehnen des Teigs beginnst.**
- **Bevor du die Pizza belegst, prüfe, ob der Pizzaboden Löcher hat. Schüttele den Pizzaschieber leicht, um sicherzugehen, dass der Teig nicht daran festklebt.** Sollte dies der Fall sein, hebe den Teig hoch und gib etwas mehr Mehl auf den Pizzaschieber. Falls Soße zwischen Teig und Pizzaschieber gerät, kann der Teig am Pizzaschieber kleben bleiben. Das macht es schwierig, die Pizza in den Ofen zu schieben.
- **Belege deine Pizza nur leicht.** Schwere Zutaten machen den Teig schwerer, wodurch er nicht mehr so leicht vom Pizzaschieber in den Ofen gleitet.
- **Nachdem du den Teig belegst hast, solltest du zügig arbeiten.** Du musst dich nicht beeilen, aber vergiss nicht: Wenn belegter Teig zu lange ruht, kann Soße durch den Teig sickern und der Teig dann am Pizzaschieber kleben bleiben. Bereite deine Pizza so zu, dass sie backfertig ist, sobald der Koda 12 bereit ist.
- **Sollte deine Pizza doch kleben bleiben, kannst du die sogenannte „Hovercraft-Methode“ anwenden (siehe unten).** Hebe hierzu den Teigrand an einer Seite an und blase vorsichtig etwas Luft unter den Boden. So entstehen Lufttaschen, und das Mehl verteilt sich an den klebrigen Stellen.



## Klassischer Pizzateig

Mehl, Salz, Wasser und Hefe – was haben diese einfachen Zutaten gemeinsam? Zusammen bilden sie die perfekte Grundlage für jede gute Pizza!

Dieses Rezept ist ein Auszug aus unserem neuen Kochbuch „**Ooni: Cooking with Fire**“ und das Lieblingsrezept für Pizzateig aller Mitarbeiter der Ooni-Zentrale.

Das Rezept ergibt 5 Pizzaböden von je 30 cm (12"), das entspricht 5 Teigkugeln von je 250 g, oder 3 Pizzaböden von je 40 cm (16"), das entspricht 3 Teigkugeln von je 330 g.

Zutat	Gewicht	Menge/Vol.
Mehl Typ 00 (oder ein starkes Weißmehl)	607 g	21.4oz
Wasser	364 g	12.8oz
Salz	18 g	4 TL
Frische Hefe*	20 g	0.7 oz

\*falls nicht verfügbar, 9,2 g aktive Trockenhefe oder 7 g Instant-Trockenhefe.

### Zubereitung

Zwei Drittel des Wassers in eine große Schüssel geben. Das letzte Drittel des Wassers in einem Topf oder in der Mikrowelle zum Kochen bringen und dann zu dem kalten Wasser in der Schüssel geben. So erhältst du die richtige Temperatur, um die Hefe zu aktivieren. Salz und Hefe in das warme Wasser einrühren.

### Bei der Verarbeitung von Hand:

Das Mehl in eine große Schüssel geben und die Hefemischung hinzufügen. Mit einem Holzlöffel umrühren, bis sich ein Teig zu bilden beginnt. Von Hand weiterrühren, bis sich der Teig zu einer Kugel formt. Die Teigkugel auf eine leicht bemehlte Fläche geben und mit beiden Händen etwa 10 Minuten lang kneten, bis der Teig fest und dehnbar ist. Den Teig wieder in die Schüssel geben. Mit Frischhaltefolie abdecken und an einem warmen Ort 1-2 Stunden gehen lassen.

### Bei Verwendung eines Rührgeräts:

Die Knethaken am Rührgerät anbringen und das Mehl in die Rührschüssel geben. Das Gerät auf niedriger Stufe einschalten und die Hefemischung nach und nach zum Mehl geben. Wenn die Zutaten vermengt sind, den Teig 5-10 Minuten bei gleicher Geschwindigkeit weiterrühren, bis er fest und dehnbar ist. Den Teig mit Frischhaltefolie abdecken und an einem warmen Ort 1-2 Stunden gehen lassen.

Wenn der Teig sein Volumen etwa verdoppelt hat, teile ihn in 3 oder 5 gleich große Stücke – je nachdem, wie groß deine Pizzas werden sollen (entweder ein Durchmesser von 30 oder 40 cm). Jedes Teigstück in eine separate Schüssel oder Schale legen, mit Frischhaltefolie abdecken und weitere 20 Minuten gehen lassen oder bis sich die Größe verdoppelt hat.



## Klassische Pizzasauce

- 1 Knoblauchzehe, zerdrückt oder fein gehackt
- 1 EL Olivenöl
- 400 g ganze Pflaumtomaten aus der Dose  
(wir nehmen am liebsten San-Marzano-Tomaten)
- 0,5 TL Salz
- 1 gehäufte TL Zucker
- Eine Prise frisch gemahlener schwarzer Pfeffer
- Eine Handvoll Basilikumblätter, grob gehackt



## Zubereitung

Das Öl bei mittlerer Hitze in eine Pfanne geben. Knoblauch hinzufügen und andünsten, bis er zart ist, aber nicht braun werden lassen.

Die Flaschentomaten aus der Dose in die Pfanne geben und mit einem Stampfer oder einer Gabel zerdrücken.

Die restlichen Zutaten dazugeben. 20 Minuten bei niedriger Hitze köcheln lassen oder bis der Geschmack intensiver wird und die Sauce leicht eindickt.

Die Sauce kann sofort verwendet werden. In einem luftdichten Behälter lässt sie sich auch bis zu einer Woche im Kühlschrank aufbewahren und ist so bei Bedarf jederzeit gebrauchsfertig.

## Pizza Burrata

- 250 g klassischer Pizzateig von Ooni
- 5 EL (90 ml) klassische Pizzasauce
- 2-3 Scheiben Prosciutto
- 150 g Burrata
- Eine Handvoll kleine Basilikumblätter
- 2 EL (40 ml) natives Olivenöl extra



## Zubereitung

*Ergibt eine Pizza von 30 cm (12")*

Wenn der Teig und die Sauce fertig sind, kannst du den Ooni Koda 12 anzünden. Die Temperatur des Pizzasteins sollte etwa 400 °C betragen. Mit dem Ooni-Infrarotthermometer kannst du die Temperatur in deinem Ooni schnell und unkompliziert überprüfen.

Den Burrata aus dem Kühlschrank nehmen, damit er sich auf Raumtemperatur erwärmen kann. Der Käse wird nicht zusammen mit der Pizza im Ofen gebacken, sondern erst nach dem Backen aufgelegt. Daher sollte er nicht zu kalt sein.

Die Teigkugel zu einem runden Pizzaboden von 30 cm (12") ausdehnen und auf den Pizzaschieber legen. Nun die Sauce mit einem großen Löffel oder einer Schöpfkelle gleichmäßig auf dem Pizzateigboden verteilen. Die Pizza vom Pizzaschieber in den Ooni Koda 12 gleiten lassen und darauf achten, dass sie regelmäßig gedreht wird.

Die Pizza aus dem Ofen nehmen, sobald sie gar ist. Mit Prosciutto belegen und den Burrata darüber geben. Mit Basilikum bestreuen und zum Schluss großzügig mit nativem Olivenöl extra beträufeln.

## Pizza mit Kürbis, Zucchini und Chili

- 250 g klassischer Pizzateig von Ooni
- ½ kleiner Kürbis, geröstet und püriert
- 1 Knoblauchzehe, zerdrückt (gepresst)
- 2 EL Olivenöl
- ½ kleine Zucchini, in dünne Scheiben geschnitten
- 1 Chilischote, entkernt und fein gehackt
- 1 EL Pinienkerne
- Meersalz und frisch gemahlener schwarzer Pfeffer
- Olivenöl



### Zubereitung

*Ergibt eine Pizza von 30 cm (12")*

In einer Schüssel Kürbispüree, Olivenöl und Knoblauch vermengen und abschmecken. Zur Seite stellen.

Sobald der Teig fertig ist, kannst du den Ooni Koda 12 anzünden. Die Temperatur des Pizzasteins sollte 400 °C betragen. Mit dem Ooni-Infrarotthermometer kannst du die Temperatur in deinem Ooni schnell und unkompliziert überprüfen.

Den Ooni-Pizzaschieber mit etwas Mehl bestäuben. Die Teigkugel zu einem runden Pizzaboden von 30 cm (12") ausdehnen und auf den Pizzaschieber legen.

Nun die Kürbissauce mit einem großen Löffel oder einer Schöpfkelle gleichmäßig auf dem Pizzateigboden verteilen. Einen schmalen Rand von 1 cm aussparen, damit er sich beim Backen zu einer luftigen Kruste aufblähen kann. Mit Zucchini und Chili belegen und mit Pinienkernen bestreuen.

Die Pizza vom Pizzaschieber in den Ooni Koda 12 gleiten lassen. Alle 20-30 Sekunden drehen, damit sie von allen Seiten gleichmäßig gebacken wird.

Die Pizza aus dem Ofen nehmen, sobald sie gar ist. Mit etwas Olivenöl beträufeln und mit Salz und Pfeffer würzen.

## Mit Cayenne gewürzte Garnelen

- 500 g rohe Garnelen, geschält, mit Schwänzen
- 100 g Butter, geschmolzen
- 3 TL (8 g) Cayennepfeffer
- 3 TL (8 g) Paprikapulver
- Saft von 1 Zitrone
- 2 EL (35 ml) Honig
- 2 TL (5 g) Salz
- 2 EL (35 g) Petersilie, gehackt
- 2 EL (35 ml) Olivenöl



### Zubereitung

*Für 4 Personen als Vorspeise*

Den Ooni Koda 12 auf 300 °C vorheizen. Du kannst die Temperatur mit dem Ooni-Infrarotthermometer überprüfen. Bei Verwendung eines herkömmlichen Backofens auf 200 °C vorheizen.

Das Olivenöl in die Ooni-Servierpfanne geben und die Pfanne zum Aufwärmen in den Ofen stellen. Für dieses Rezept kannst du auch die Ooni-Grillpfanne oder die Ooni-Gusseisenpfanne verwenden.

In einer großen Schüssel Butter, Cayennepfeffer, Paprikapulver, Zitronensaft, Honig und Salz verrühren. Die Garnelen in die Schüssel geben und darauf achten, dass sie ganz mit Marinade bedeckt sind. Mindestens eine halbe Stunde im Kühlschrank marinieren lassen.

Die Servierpfanne aus dem Ofen nehmen und alle Garnelen zusammen mit der Marinade aus der Schüssel in die heiße Pfanne geben. Die Pfanne wieder in den Ofen stellen und zwei Minuten garen, bis das Garnelenfleisch auf einer Seite gebräunt ist.

Die Servierpfanne aus dem Ofen nehmen und schwenken, um die Garnelen zu wenden. Dann die Pfanne für weitere zwei Minuten in den Ofen stellen, bis die Garnelen auf allen Seiten leicht gebräunt sind.

Die Servierpfanne aus dem Ofen nehmen, die Garnelen mit Petersilie bestreuen und sofort servieren. Besteck ist nicht nötig. Man kann die Garnelen einfach am Schwanz greifen!

## Pflege und Wartung

Behandle den Koda 12 achtsam und mit Sorgfalt, dann wird er dir viele Jahre Freude bereiten.

### Wo sollte ich den Koda 12 aufbewahren?

Mit der Ooni Koda 12 Transportabdeckung kannst du den Koda 12 problemlos im Freien aufbewahren. Die wasserdichte Abdeckung schützt deinen Ofen vor Wind und Wetter. Bei extremen Witterungsbedingungen empfehlen wir jedoch, ihn in einem geschlossenen Raum zu lagern. Lasse den Ofen unbedingt vollständig abkühlen, bevor er abgedeckt, transportiert oder gelagert wird. Wenn du am Meer oder in der Nähe eines anderen Salzwasservorkommens lebst, solltest du deinen Koda 12 bei Nichtgebrauch in einem geschlossenen Raum aufbewahren.

### Wie reinige ich den Koda 12?

Die Innenseite des Koda 12 lässt sich ganz leicht reinigen: Du musst den Ofen nur 30 Minuten bei sehr hoher Temperatur betreiben, dann brennen alle Speisereste von selbst ab. Nach dem Abkühlen kannst du das Ofeninnere mit trockenen Papierhandtüchern abwischen oder mit einer Ooni Pizzaofen-Bürste abbürsten.

Das Gehäuse des Koda 12 kannst du mit einem feuchten Tuch abwischen. Danach sofort trocken reiben. Verwende keine scheuernden Reinigungsmittel oder Reiniger mit ätzenden Chemikalien.

Empfohlene Reinigungsmethode:

- Die Innenwände vor jedem Backvorgang mit einem trockenen Papierhandtuch abwischen.
- Das Brennerrohr alle drei Monate mit einer Drahtbürste reinigen, um Speisereste zu entfernen.

### Wie reinige ich den Pizzastein?

Mehl- oder Speisereste lassen sich mit der Ooni Pizzaofen-Bürste entfernen. Bei hartnäckigen Flecken sollte der Koda 12 zunächst vollständig abkühlen. Dann kannst du den Pizzastein umdrehen – durch die hohen Temperaturen beim Betrieb des Ofens reinigt sich die Unterseite von selbst. Warte jedoch immer, bis der Pizzastein vollständig abgekühlt ist, bevor du ihn anfasst.



#### Achtung

Innen- und Außenseite des Ofens können scharfe Kanten aufweisen. Bitte handhabe den Ofen mit Vorsicht.



#### Achtung

Der Pizzastein ist nicht spülmaschinenfest.

## Fehlerbehebung

Was das Kochen und Backen am offenen Feuer betrifft, haben wir von Ooni in Hunderten von Stunden umfangreiche Erfahrungen gesammelt. Wir probieren ständig neue Rezepte und Ideen für köstliche Gerichte aus. Kein Scherz: In der Ooni-Zentrale essen wir die ganze Zeit Pizza. Unser reichhaltiges Wissen rund um das Thema Pizza haben wir in Online-Ressourcen und Videoanleitungen zusammengestellt. Außerdem sind wir bei Fragen stets unter [support.ooni.com](https://support.ooni.com) erreichbar. Wir freuen uns immer über ein Gespräch!

### Ich kann den Koda 12 nicht anzünden

Lies dir das Kapitel „Den Ofen anzünden“ auf **Seite 13** noch einmal durch. Es ist wichtig, den Drehknopf nach innen zu drücken und sehr langsam aus der Position „Aus“ zu drehen. So kann das Gas in den Ofen strömen, bevor der Funke die Flamme entzündet. Du solltest hören können, wie das Gas einströmt, bevor du die 9-Uhr-Position erreichst, an der sich der Ofen entzündet. Unter Umständen musst du diesen Schritt mehrmals durchführen, bis sich der Ofen entzündet – je nachdem, wie lange es her ist, seit der Ofen in Betrieb war, welche Umgebungstemperaturen und -bedingungen herrschen und welche Gasquelle du nutzt.



#### Warnung

Vorsicht beim Anzünden! Halte das Gesicht während des Anzündvorgangs nicht direkt vor die Ofenöffnung, da Flammen austreten können.

Die meisten Probleme lassen sich wie folgt lösen:

- Trenne den Regler für fünf Minuten von der Propangasflasche. Dadurch wird er „zurückgesetzt“. Es könnte sein, dass die Sicherheitsfunktion ausgelöst und der Gasfluss dadurch verhindert wurde.
- Vergewissere dich, dass die Propangasflasche voll ist und aufrecht steht.
- Reinige den Anschluss am Regler und an der Propangasflasche und schließe den Regler wieder an.
- Bei Gasflaschen mit Schraubverschluss (USA) sollte der Gaszufluss ganz langsam geöffnet werden. Ein plötzlicher Gasanstieg durch den Regler kann die eingebaute Sicherheitsfunktion des Reglers auslösen.
- Vor dem Anzünden des Koda 12 über den Drehknopf sollten alle Anschlüsse und der Schlauch mit Seifenlauge oder einem Lecksuchspray auf Undichtigkeiten geprüft werden.

### Der Koda 12 macht ein dröhnendes Geräusch

Wenn der Koda 12 leise läuft, erzeugt er optimale Flammen. Sollte in seltenen Fällen ein lauterer als das übliche Betriebsgeräusch zu hören sein, hat der Gasbrenner nicht richtig gezündet. In diesem Fall den Ofen ausschalten und nach 5 Minuten neu anzünden. Fehlerhaftes Anzünden kann zu Überhitzung und Beschädigung führen. Bitte befolge die Anweisungen zum Anzünden des Ofens genau.

### Ich kann Gas riechen

- Stelle die Gaszufuhr zum Koda 12 ab. Schließe hierzu das Ventil an der Propangasflasche.
- Lösche die Flammen.
- Falls der Geruch anhält, halte einen Sicherheitsabstand ein und rufe die Feuerwehr.

### Was tun, wenn ich den Drehknopf loslasse und das Feuer geht aus?

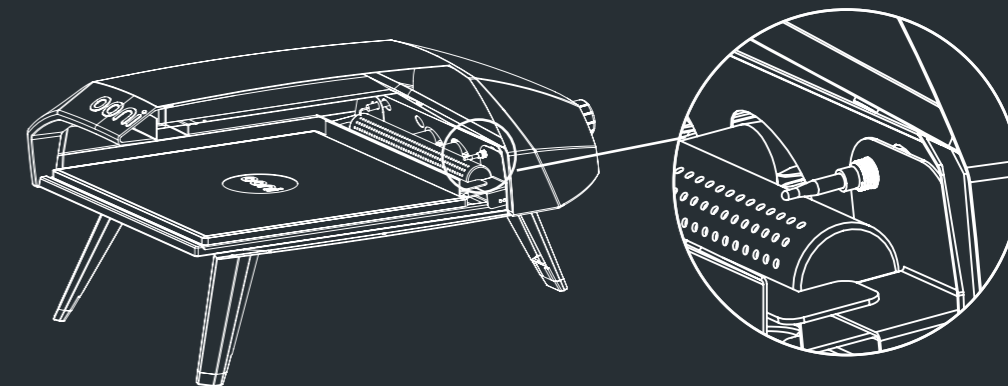
Wenn das Feuer ausgeht, warte fünf Minuten und zünde den Ofen erneut an.

Drücke den Drehknopf nach innen und drehe ihn langsam gegen den Uhrzeigersinn von der 12-Uhr-Position auf die 9-Uhr-Position. Dieser Vorgang sollte mindestens 3 Sekunden dauern, damit das Gas in den Ofen strömen kann. Halte den Drehknopf nach der Zündung noch 20 Sekunden lang gedrückt und lasse ihn dann los.

Falls der Ofen bei windigem Wetter betrieben wird, sollte er so stehen, dass der Wind auf die Rückseite des Ofens trifft.

Es könnte auch ein Problem mit der Zündsicherung vorliegen. Diese integrierte Sicherheitsfunktion schaltet das Gas ab, wenn das Thermoelement keine ausreichend hohe Temperatur misst. Anders ausgedrückt: Der Ofen geht davon aus, dass kein Feuer brennt, und verhindert daher den Gasfluss.

Das Thermoelement ist auf der gegenüberliegenden Seite abgebildet (**S. 27**). Wische es mit einem trockenen Papierhandtuch gründlich ab. Falls du es nicht erreichst, kannst du es auch mit Druckluft reinigen.



### Auf Gaslecks prüfen

Führe vor jedem Gebrauch eine Gasleckprüfung durch. Prüfe die Anschlüsse zwischen der Propangasflasche und dem Koda 12 mit Seifenlauge oder einem Lecksuchspray auf Undichtigkeiten. Falls sich Blasen bilden, schalte die Gaszufuhr sofort aus und überprüfe die Gasanschlüsse. Sollten weiterhin Blasen auftreten, vergewissere dich, dass die Gaszufuhr ausgeschaltet ist und warte den Regler.

**Bereite niemals Speisen in einem Ofen zu, der die Dichtheitsprüfung nicht bestanden hat. Kontaktiere [support.ooni.com](mailto:support.ooni.com) für weitere Informationen.**



## Tipp

Wenn der Pizzastein zu heiß ist, kannst du eine Gusseisenpfanne etwa 30 Sekunden lang auf den Stein stellen, um einen Teil der Wärme abzuleiten.

### Der Koda 12 wird zu heiß

Wenn deine Speisen zu schnell garen und anfangen zu verbrennen, weißt du, dass der Koda 12 zu heiß ist. In diesem Fall solltest du die Flammenleistung mithilfe des Drehknopfs reduzieren.

Der Koda 12 sollte nicht längere Zeit auf Höchsttemperaturen betrieben werden, wenn keine Speisen zubereitet werden. Wenn du eine Pause vom Pizzabacken machen möchtest, gönne auch dem Ofen eine Auszeit.

Mit dem Ooni-Infrarotthermometer kannst du die Temperatur des Pizzasteins prüfen.

### Der Koda 12 wird nicht heiß genug

Der Koda 12 ist für eine Vorheizzeit von 20 Minuten konzipiert. Bei niedriger Außentemperatur solltest du weitere 5-10 Minuten einkalkulieren. Vergewissere dich, dass die Propangasflasche voll ist und du den richtigen Regler verwendest. Stelle sicher, dass der Schlauch keine undichten Stellen aufweist und dass die Anschlüsse zwischen Regler und Propangasflasche verschlossen sind.

### Der Pizzastein sieht schmutzig aus

Der Pizzastein im Koda 12 kann seine Farbe verändern, aber das wirkt sich nicht auf die Leistung aus. Eventuelle Speisereste können auf dem Stein verbleiben, da sie bei den hohen Temperaturen im Koda 12 verbrennen. Reinigungs- und Pflegehinweise für den Pizzastein findest du auf Seite 24. Direkt auf dem Stein sollten nur trockene Speisen wie Pizza und Brotgerichte gegart werden. Fleisch, Gemüse und andere feuchte Speisen sollten in einer Ooni-Gusseisenpfanne oder in anderem Kochgeschirr zubereitet werden, das für die hohen Temperaturen des Koda 12 geeignet ist.

### Das Innere meines Ofens verfärbt sich

Aufgrund der hohen Ofentemperaturen verfärbt sich der Edelstahl im Inneren des Koda 12 mit der Zeit. Das ist normal und wirkt sich nicht auf die Leistung des Ofens aus. Wir empfehlen, das Ofeninnere zwischen den einzelnen Backvorgängen abzuwischen.

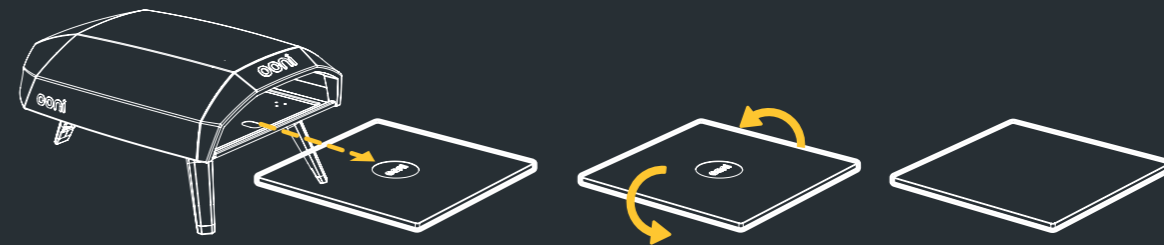
### Die Pizza klebt am Pizzaschieber fest

Es gibt verschiedene Gründe, warum Pizzateig am Pizzaschieber kleben bleibt. Der häufigste Grund ist, dass die Pizza nach dem Belegen nicht schnell genug in den Ofen geschoben wird. Auf **Seite 16** findest du weitere Tipps, mit denen du verhindern kannst, dass dein Pizzateig kleben bleibt.

### Meine Pizza brennt auf einer Seite an

Damit die Pizza von allen Seiten gleichmäßig gebacken wird, sollte sie alle 20-30 Sekunden gedreht werden. Die Seite, die den Flammen am nächsten ist, wird am schnellsten braun. Achte also darauf, dass alle Seiten den Flammen gleich lang ausgesetzt sind.

### So drehst du den Pizzastein





## Fehlersuche anhand des Flammenbilds



Für weitere Informationen zur Fehlerbehebung kontaktiere uns bitte unter [support.ooni.com](https://support.ooni.com)



Andere Umwelteinflüsse, wie etwa Wind, können das Flammenbild beeinträchtigen.

Die Farbe der Flamme in Ooni-Öfen muss nicht zwingend mit der Ofentemperatur zusammenhängen. Auch Umwelteinflüsse, wie etwa Wind, können das Flammenbild beeinträchtigen.

Um sicherzustellen, dass der Ofen ordnungsgemäß funktioniert, musst du natürlich nicht die Flamme im hinteren Ofenbereich prüfen. Allerdings können dir diese visuellen Anhaltspunkte bei der Fehlersuche eine große Hilfe sein.

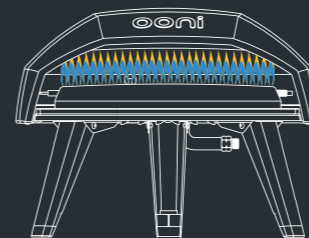
Propangasmodelle (28, 37 und 50 mbar):

- **Ideale Flamme:** Bei 28-, 37- und 50-mbar-Propangasmodellen ist eine blaue Flamme mit gelben Spitzen perfekt.
- **Lange, rußende gelbe Flamme:** Diese Flamme entsteht, wenn ein 28-, 37- und 50-mbar-Propangasmodell mit Butangas betrieben wird. Wir empfehlen, für diese Modelle nur Propangas zu verwenden.
- **Asymmetrische Flamme:** Möglicherweise ist der Brenner verstopft. Versuche, ihn mit Druckluft zu reinigen.
- **Zu schwache Flamme:** Wenn die Flamme zu schwach ist, solltest du den Füllstand deiner Gasflasche überprüfen.

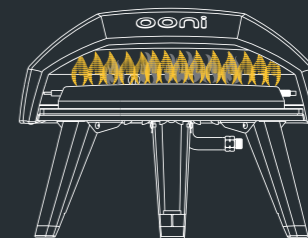
Butangas-Variante (30 mbar):

- **Ideale Flamme:** Beim 30-mbar-Butangasmodell ist eine blaue Flamme mit gelben Spitzen perfekt.
- **Blaue Flamme:** Normale Flamme bei Verwendung von Propangas.
- **Asymmetrische Flamme:** Möglicherweise ist der Brenner verstopft. Versuche, ihn mit Druckluft zu reinigen.
- **Zu schwache Flamme:** Wenn die Flamme zu schwach ist, solltest du den Füllstand deiner Gasflasche überprüfen.

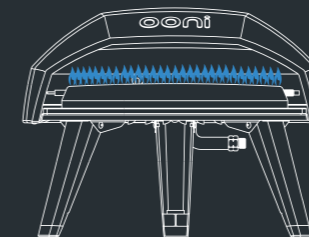
## Perfekte Flamme



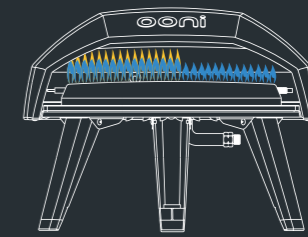
## Lange, rußende gelbe Flamme



## Zu schwache Flamme



## Asymmetrische Flamme





Über den Ooni Impact Fund werden 1 % des weltweiten Umsatzes von Ooni für positive soziale und ökologische Veränderungen eingesetzt. Als stolzes Mitglied von „1% for the Planet“ haben wir bereits Zehntausende Bäume gepflanzt. Ganz im Sinne unserer weltweiten geschäftlichen Aktivitäten unterstützen wir wohlthätige Organisationen rund um den Globus.

[ooni.com/impact](https://ooni.com/impact)

## Bleib in Verbindung

Wir freuen uns, die leckeren Gerichte zu sehen, die du mit deinem Koda 12 zauberst. Halte uns also auf dem Laufenden, und markiere deine Fotos mit den Hashtags #ooni oder #OoniKoda.

Folge uns, und bleib in Sachen Ooni immer auf dem neuesten Stand:



Trage dich auf [ooni.com](https://ooni.com) in unsere Mailingliste ein, und du erhältst köstliche Rezepte, erstklassige Tipps und exklusive Angebote.

Für Fragen, Anregungen oder Kommentare **erreichst du uns unter [support.ooni.com](https://support.ooni.com).**



# make pizza

**ooni.com**

© 2022 Ooni

Ooni ist ein eingetragenes Warenzeichen von Ooni Ltd.  
Alle Rechte vorbehalten.