

Warnzeichen

Info zu dieser Anleitung

Unboxing

Vor der Installation prüfen

Lieferumfang der Anker SOLIX Solarbank 2 E1600 Pro

Optionales Zubehör

Übersicht

Produktübersicht

Bedienelemente

Anleitung zu den LED-Anzeigen

Installieren der Solarbank

Installationsort auswählen

Werkzeuge und Zubehör

Installation

Elektrische Anschlüsse

Anschließen der Kabel

Einschalten der Solarbank

Verwendung der App

Die App herunterladen

Konto-Registrierung

Einstellung der Initialisierung

Netzwerkconfiguration

Heimgeräte hinzufügen (optional)

Firmware-Aktualisierung




Initialisierung der Stromversorgungseinstellung

Einstellung des Energieplans

Häufig gestellte Fragen

Technische Daten

Warnzeichen

	Dieses Zeichen weist auf das Vorhandensein von Hochspannung und die Gefahr eines Stromschlags hin.
	Um einen elektrischen Schlag oder Verletzungen zu vermeiden, darf der Wechselrichter nicht berührt oder benutzt werden, bevor nicht 3 Minuten nach der Abschaltung oder Trennung vom Netz verstrichen sind.
	Beachten Sie die Betriebsanleitung.

Info zu dieser Anleitung

Diese Anleitung zeigt das primäre System für den Photovoltaik-Energiekreislauf im ganzen Haus, wobei die **Anker SOLIX Solarbank 2 E1600 Pro** als Hauptgerät installiert ist. Dieser Leitfaden beschreibt die **Anker SOLIX Solarbank 2 E1600 Pro** in Bezug auf das Auspacken, die Produktübersicht, die Installation, die elektrischen Anschlüsse, die Erklärung der Tasten und Anzeigen, den Kundendienst und die Sicherheitsrichtlinien.

- Eine Anker SOLIX Solarbank 2 E1600 Pro kann bis zu fünf **Anker SOLIX BP1600 Erweiterungsakku**-Module unterstützen.
- Die Anker SOLIX Solarbank 2 E1600 Pro kann mit dem **Anker SOLIX Smart Meter** verwendet werden.

Unboxing

Vor der Installation prüfen

Äußere Verpackung prüfen

Überprüfen Sie vor dem Auspacken des Geräts die äußere Verpackung auf Schäden wie Löcher und Risse und lesen Sie die Modellnummer des Geräts. Wenn Sie Schäden feststellen oder es sich beim Modell nicht um das angeforderte handelt, packen Sie das Gerät nicht aus und wenden Sie sich so schnell wie möglich an den Kundendienst von Anker.

Liefergegenstände prüfen

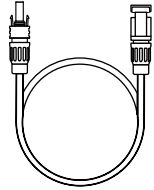
Überprüfen Sie nach dem Auspacken, ob die gelieferten Gegenstände intakt und vollständig sind und keine offensichtlichen Schäden aufweisen. Sollte ein Artikel fehlen oder beschädigt sein, wenden Sie sich an den Kundendienst von Anker.

Lieferumfang der Anker SOLIX Solarbank 2 E1600 Pro

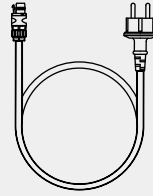
Modell: A17C1



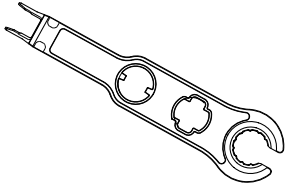
Anker SOLIX Solarbank 2
E1600 Pro



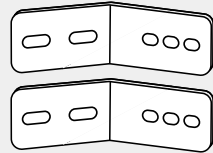
Anker SOLIX Solarpanel-
Verlängerungskabel (3 m)
(x8)



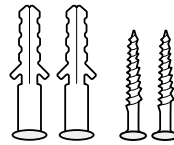
Anker SOLIX AC Kabel mit
Schuko (5 m)



Steckschlüssel zum
Entfernen PV-Stecker



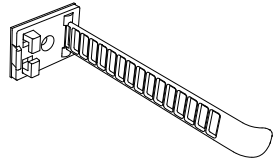
L-förmige Wandhalterung
(x2)



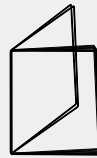
Selbstdichtende
Expansionschrauben M5x60
(x2)



Kombi-Kreuzschlitzschrauben
M5x10
(x2)




Kabelorganisor
(x4)



Wichtige Sicherheits-
anweisungen

Optionales Zubehör

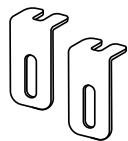
 Das folgende Zubehör muss separat bestellt werden.

Anker SOLIX BP1600 Erweiterungsakku (optional)

Modell: A17C13Z1-85



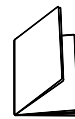
Anker SOLIX BP1600
Erweiterungsakku



Feste Halterung
(x2)



Kombi-
Kreuzschlitzschrauben
M5x10
(x2)



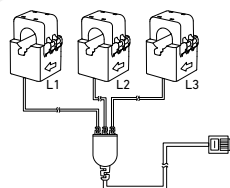
WICHTIGE
SICHERHEITSHINWEISE

Anker SOLIX Smart Meter (optional)

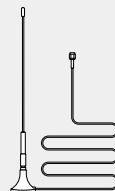
Modell: A17X7



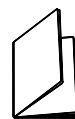
Smart Meter



Stromwandler
(x3)



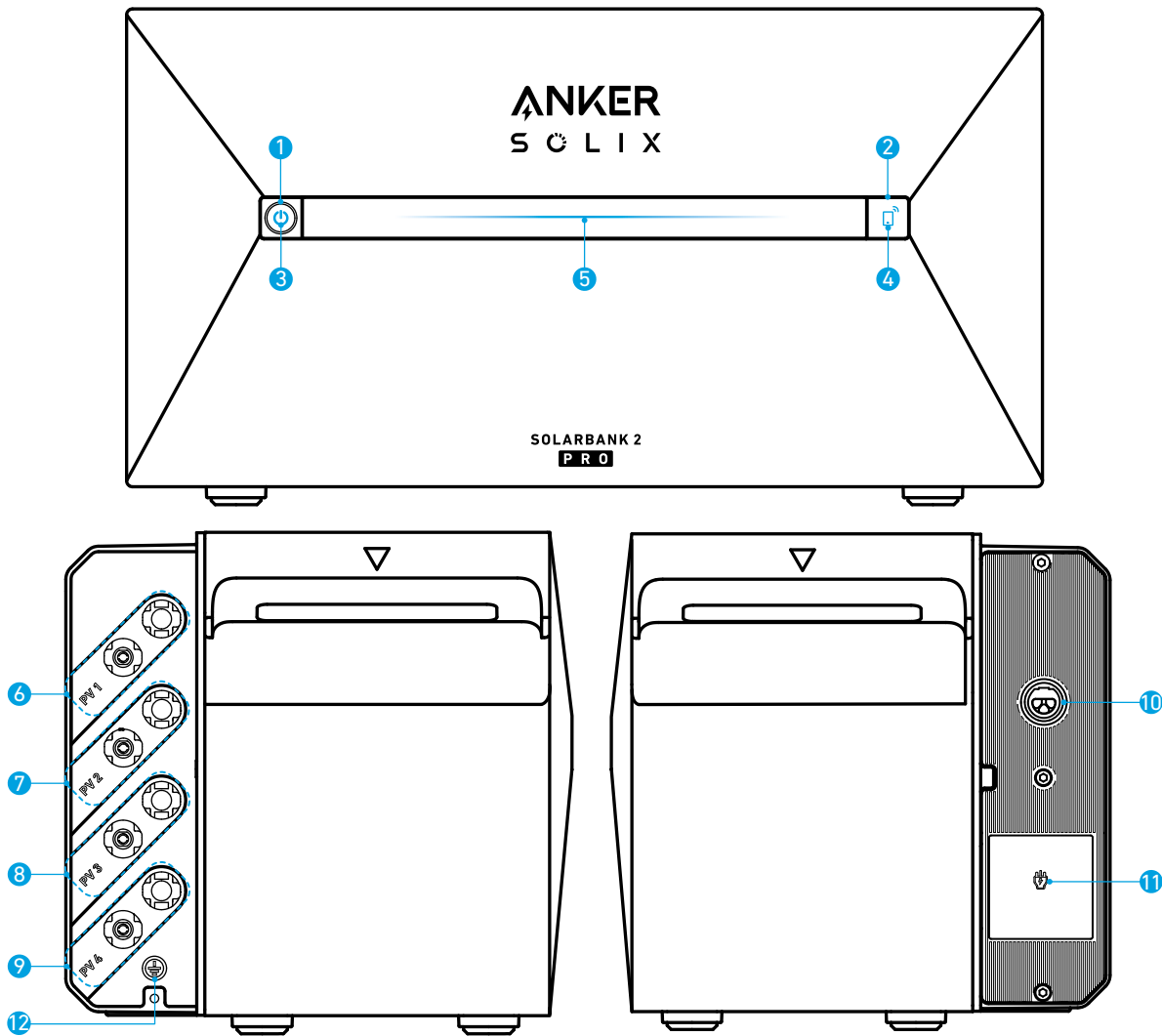
Verlängerungsantenne



WICHTIGE
SICHERHEITSHINWEISE

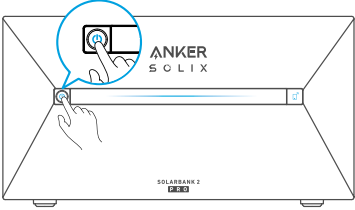
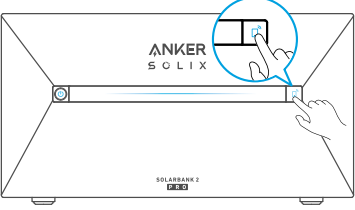
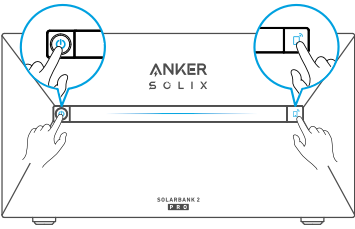
Übersicht

Produktübersicht


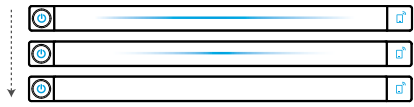
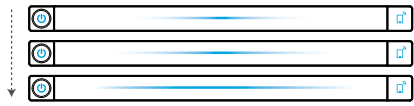


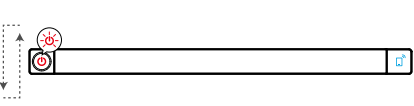


- ❶ Ein-/Aus-Taste
- ❷ IoT-Taste
- ❸ Netzstatus-LED
- ❹ IoT-Status-LED
- ❺ Betriebsstatus-LED
- ❻ PV-Anschlüsse für PV-Eingang 1
- ❼ PV-Anschlüsse für PV-Eingang 2
- ❽ PV-Anschlüsse für PV-Eingang 3
- ❾ PV-Anschlüsse für PV-Eingang 4
- ❿ Netzgekoppeltes Terminal
- ⓫ Backup-Terminal
- ⓬ Schutzleiter-Schraubenloch (Schutzleiter sollte mindestens 4 mm² betragen)

Bedienelemente

Taste	Aktion	Funktion
	4 Sekunden lang drücken	Solarbank einschalten
	2 Sekunden lang gedrückt halten	Solarbank ausschalten
	Einmal drücken, wenn eingeschaltet	Überprüfen Sie den aktuellen Batteriestand
	Einmal drücken	Aktivieren Sie die Internetverbindung
	2 Sekunden lang gedrückt halten	Deaktivieren Sie die Internetverbindung
	7 Sekunden lang gedrückt halten	Zurücksetzen von Bluetooth und Wi-Fi
	Gleichzeitig 9 Sekunden lang drücken	Solarbank zurücksetzen

Anleitung zu den LED-Anzeigen

Lichtbalken	Beschreibung	Status
	Die mittlere LED leuchtet zu beiden Seiten.	Eingeschaltet
	Die Lichter auf beiden Seiten verblassen zur Mitte hin.	Ausgeschaltet
	Die LED leuchtet zu beiden Seiten und dann wieder zyklisch.	Aufladevorgang
	Der Lichtbalken ändert sich je nach Akkustand.	Akkustand
	Das Licht läuft von rechts nach links.	OTA wird aktualisiert
	Das Licht der Ein-/Aus-Taste blinkt rot.	Störung/Warnung

Installieren der Solarbank

Installationsort auswählen

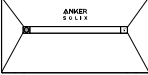
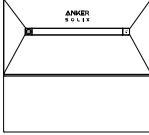
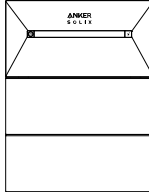
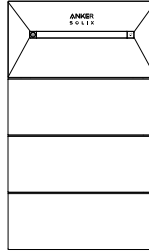
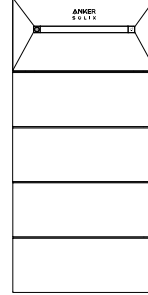
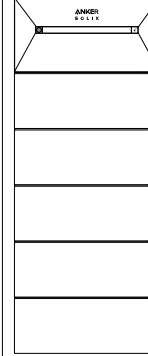
Umweltanforderungen

- Stellen Sie die Module nicht in der Nähe von direkter Sonneneinstrahlung, Feuer oder explosiven Materialien auf.
- Stellen Sie sicher, dass der Standort vor potenziellen Gefahren wie Überschwemmungen geschützt ist.
- Die maximale Betriebshöhe beträgt 4000 m.

Messen Sie die Entfernung

Reservieren Sie ausreichend Platz für die Wärmeabfuhr und die Sicherheitsisolierung.

1. Wählen Sie den geeigneten Installationsraum je nach der zu installierenden Gerätekonfiguration.

Anker SOLIX Solarbank 2 E1600 Pro							
	Erweiterungsakku	0	x1	x2	x3	x4	x5
	Energie	1600Wh	3200Wh	4800Wh	6400Wh	8000Wh	9600Wh

2. Abbildung der Abmessungen des Geräts:

Abbildung: Anker SOLIX Solarbank 2 E1600 Pro

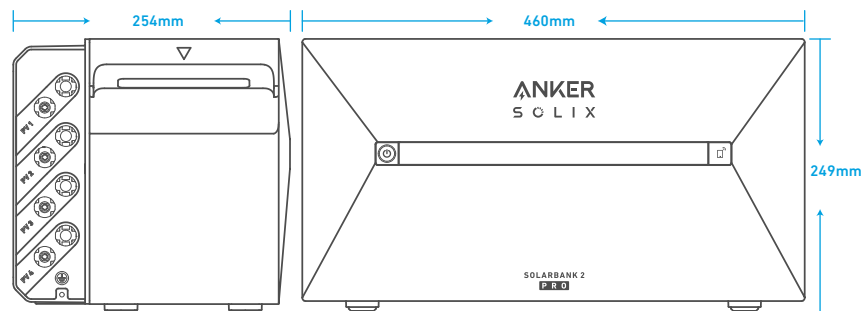
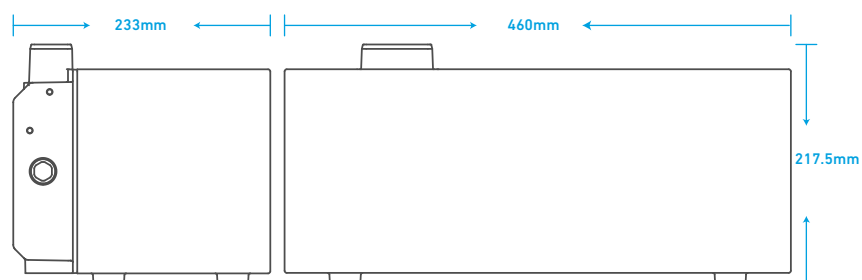
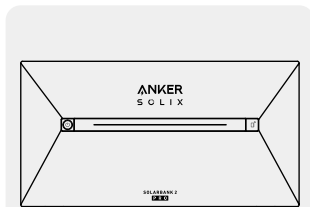


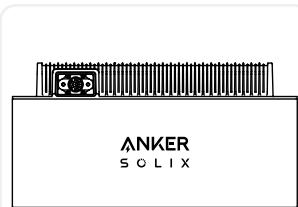
Abbildung: Anker SOLIX BP1600 Erweiterungsakku



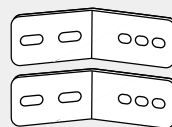
Werkzeuge und Zubehör



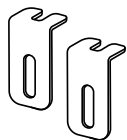
Anker SOLIX Solarbank 2
E1600 Pro



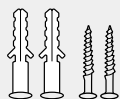
Mehrere Anker SOLIX
BP1600 Erweiterungsakkus



L-förmige Wandhalterung
(x2)




Feste Halterung
(x2)

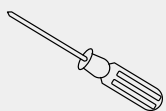


Selbstdichtende
Expansionsschrauben
M5x60
(x2)

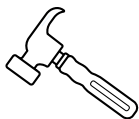


Kombi-
Kreuzschlitzschrauben
M5x10

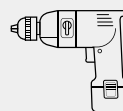
 Hinweis: Die folgenden Komponenten sind nicht in diesem Paket enthalten. Bitte vergewissern Sie sich, dass sie vor der Installation und dem elektrischen Anschluss bereit sind.



Kreuzschlitz-
schraubendreher



Hammer

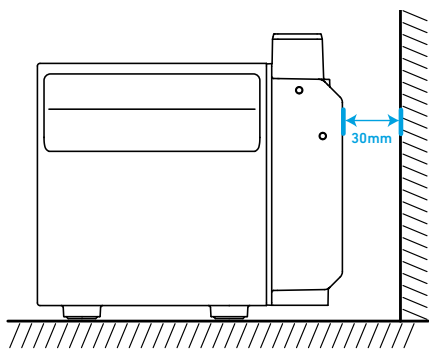


Bohrer
(Schraubendrehmoment:
2Nm)

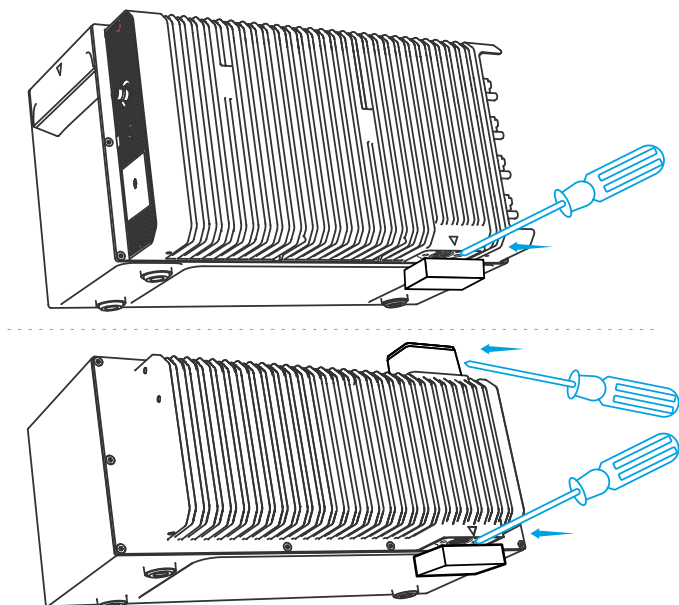
Installation

Die folgenden Schritte beschreiben die Installation einer Solarbank 2 E1600 Pro und zweier Erweiterungsakkus als Beispiel.

1. Legen Sie einen Erweiterungsakku 30 mm von der Wand entfernt auf den Boden.

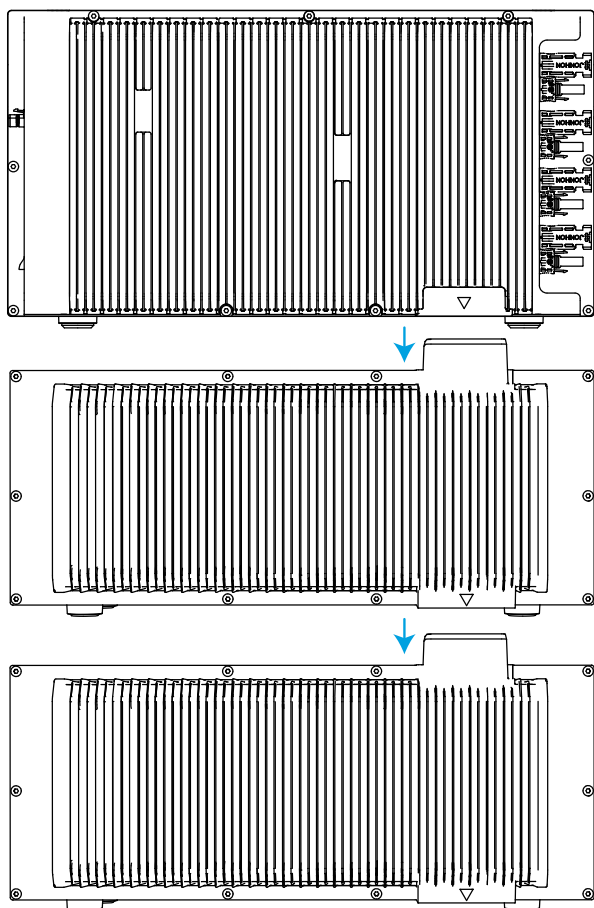


2. Verwenden Sie einen Kreuzschlitzschraubendreher, um den Gummistopfen an der Unterseite der Solarbank und der Erweiterungsakkus aufzuhebeln.



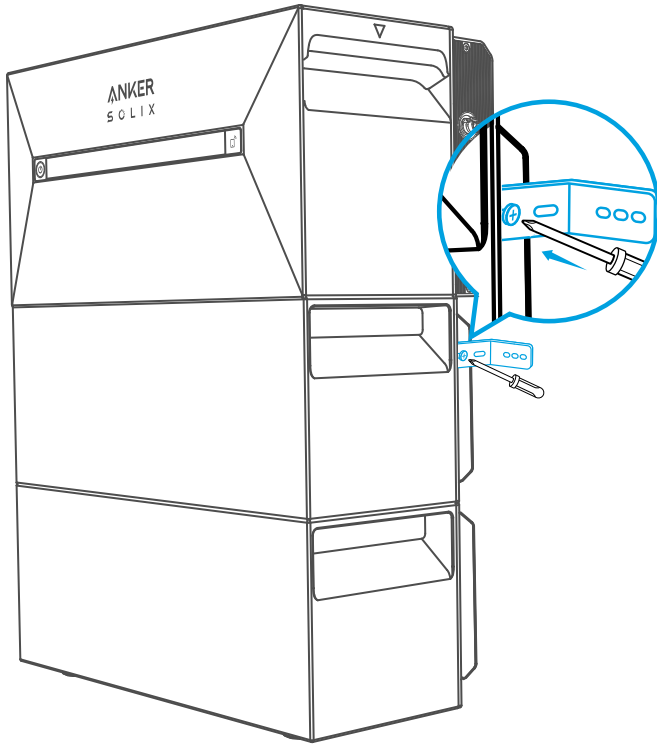
💡 Hinweis: Wenn Sie den unteren Akkupack oder nur eine Solarbank installieren, entfernen Sie bitte nicht den unteren Gummistopfen, um Wasserschäden am Gerät zu vermeiden.

3. Stapeln Sie die Erweiterungsakkus nacheinander mit der Solarbank oben, indem Sie die beiden entsprechenden Anschlüsse ineinander stecken.

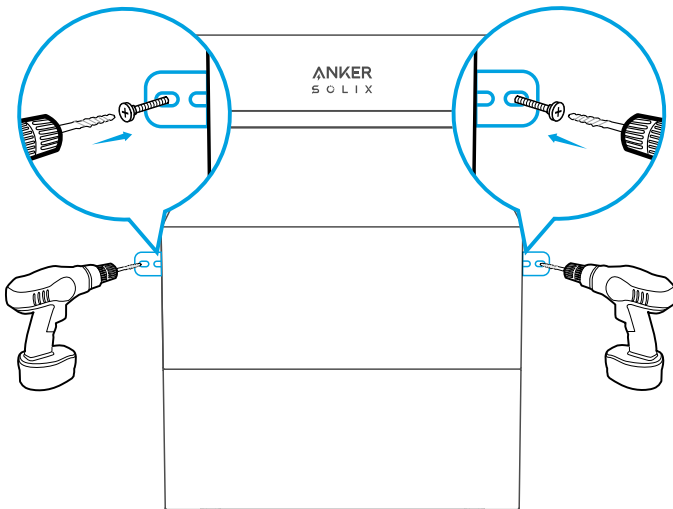


4. Befestigen Sie die L-förmige Wandhalterung an beiden Seiten des ersten Erweiterungsakkus unter der Solarbank mit Kombi-Kreuzschlitzschrauben M5×10.

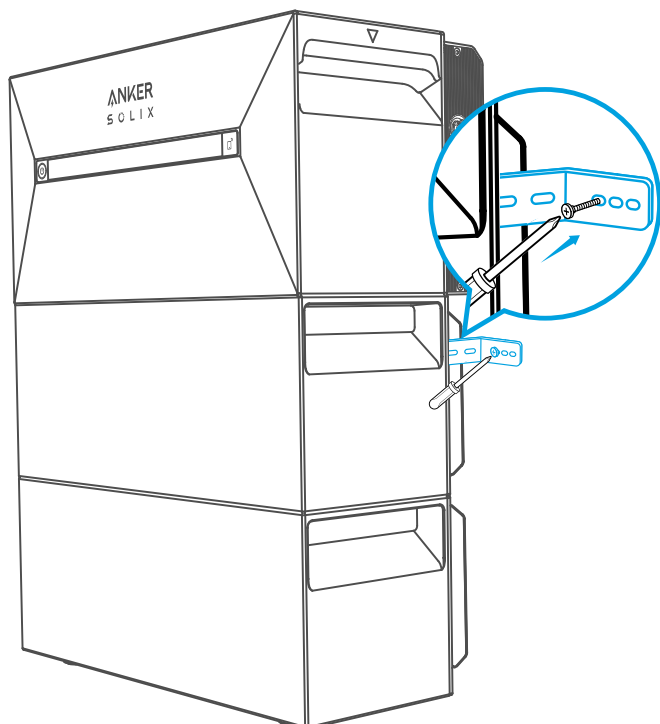
💡 Die L-förmige Wandhalterung kann an der Vorder- oder Rückseite montiert werden.



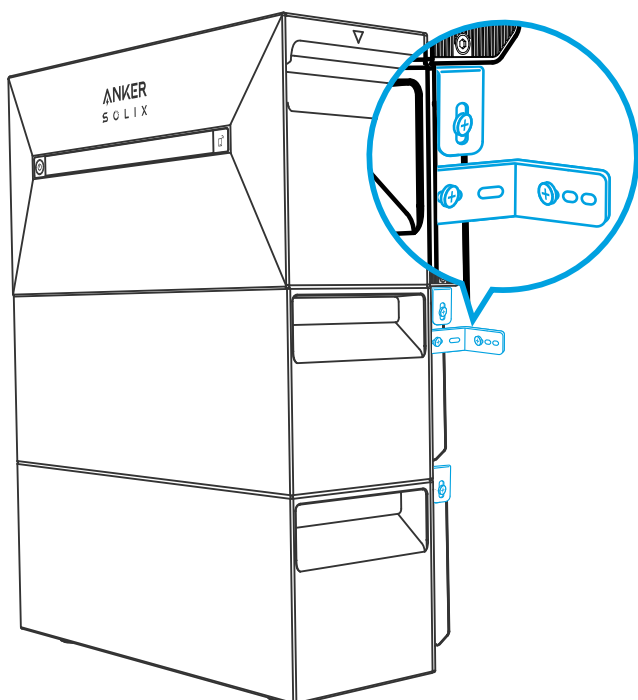
5. Markieren Sie die Position der Bohrlöcher auf beiden Seiten und verwenden Sie eine Bohrmaschine mit einem $\phi 8$ -Bohrer und einer Tiefe von 60 mm.



6. Klopfen Sie mit einem Hammer die Kunststoffhülse der selbstschneidenden Schraube M5×60 in das Loch, und verwenden Sie dann einen Kreuzschlitzschraubendreher, um die selbstschneidende Schraube M5×60 am L-förmigen Wandmontagebeschlag zu befestigen.

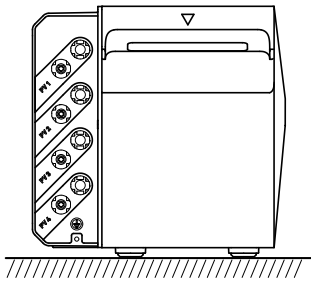


7. Verwenden Sie einen Kreuzschlitzschraubendreher, um die Kombi-Kreuzschlitzschrauben M5×10 an der L-förmigen Wandhalterung zu befestigen. Befestigen Sie dann die Verriegelungshalterung mit den Kombi-Kreuzschlitzschrauben M5×10 am Erweiterungsakku, um die Installation abzuschließen.



Hinweis:

• Der Netzanschluss muss an eine geerdete Steckdose angeschlossen werden, sonst besteht das Risiko eines Stromschlags. Alternativ dazu sollte das Gehäuse geerdet werden. Der Erdungspunkt ist unten abgebildet.

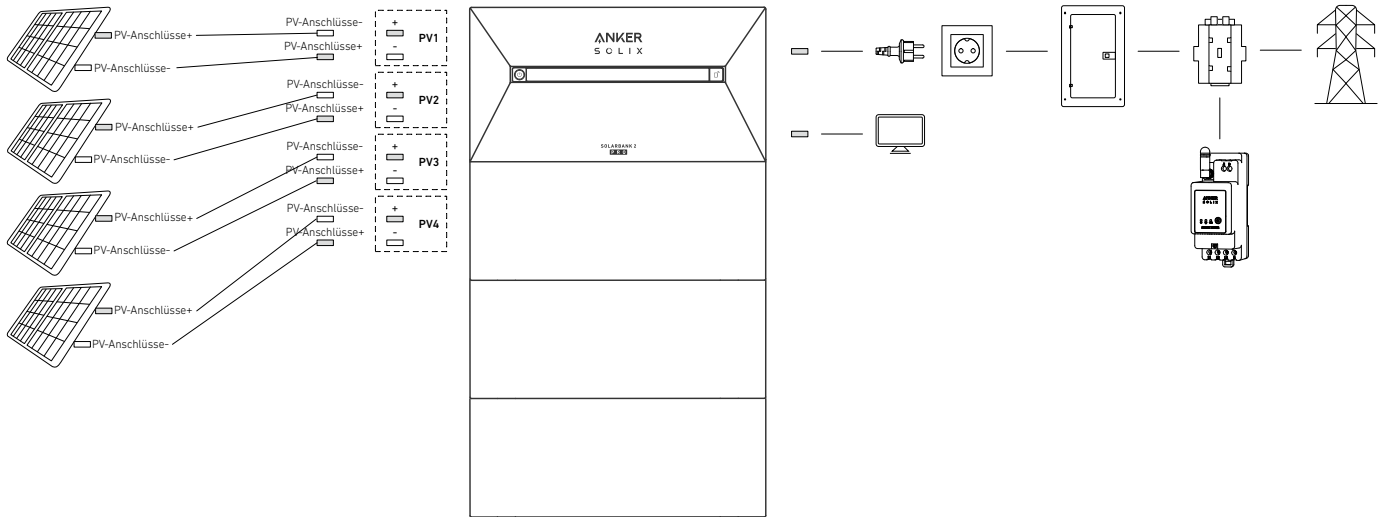


• Dieses Produkt enthält einen doppelten Isolationstransformator, der die Sicherheitsanforderungen ohne Messung des Isolationswiderstands der Array-Erdung und Erkennung des Array-Fehlerstroms erfüllt.

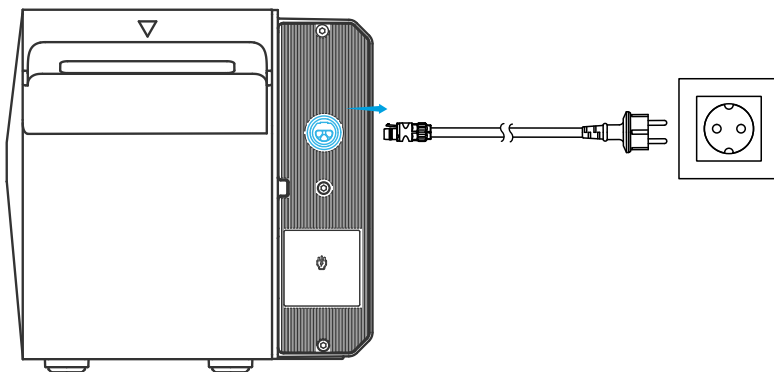
Elektrische Anschlüsse

Anschließen der Kabel

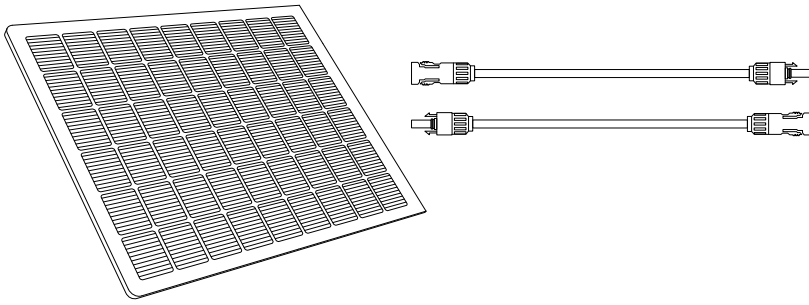
Die folgenden Schritte beschreiben die Installation einer Solarbank 2 E1600 Pro mit vier Solarpanelen als Beispiel.



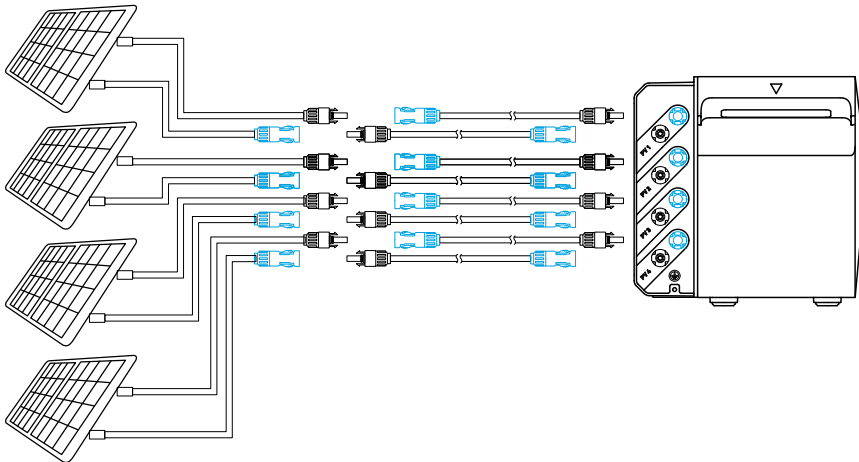
1. Schließen Sie die Solarbank mit dem mitgelieferten Netzkabel mit Schukostecker (5 m) an eine Steckdose zu Hause an.




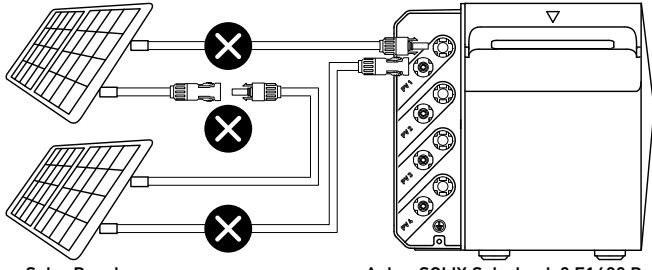
2. Suchen Sie die PV-Anschlüsse Ihrer Solarpanele.



3. Verbinden Sie jeden Satz PV-Module mit jedem Satz PV-Eingangsanschlüssen in der Solarbank mit dem mitgelieferten Anker SOLIX Solarpanel-Verlängerungskabel (3m).







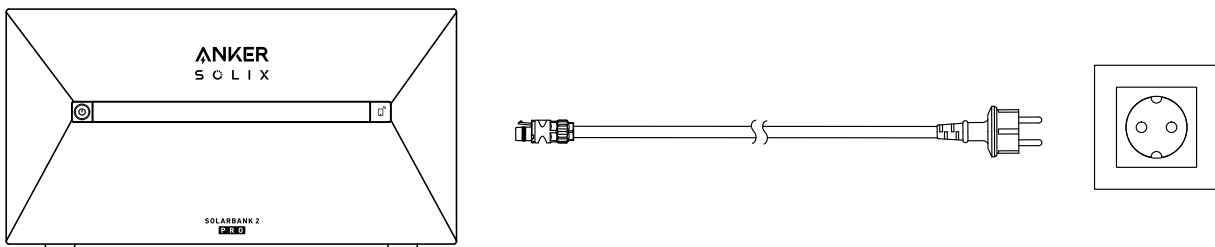
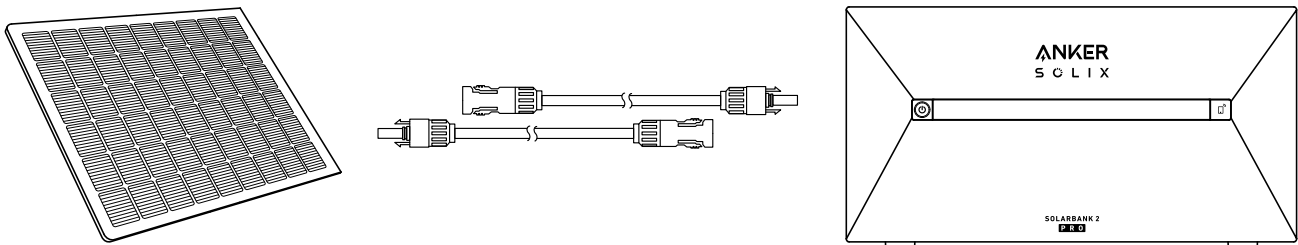
Solar Panels

Anker SOLIX Solarbank 2 E1600 Pro

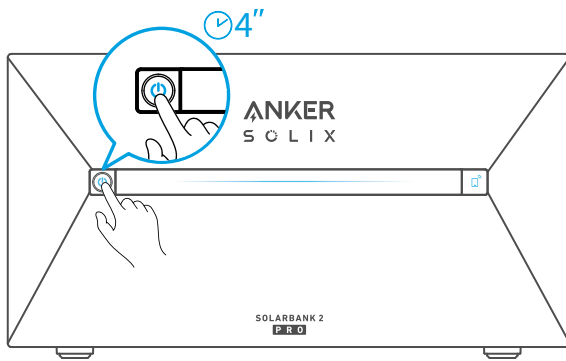
Schalten Sie niemals zwei oder mehr Komponenten in Reihe, da die Eingangsspannung dadurch 60V überschreitet und das Gerät beschädigt wird.

Einschalten der Solarbank

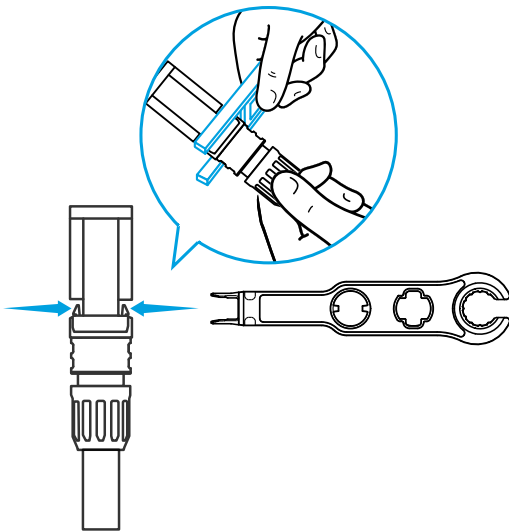
1. Die erste Nutzung erfordert den Anschluss eines Solarpanels und einer Steckdose zu Hause.



2. Wenn Sie die Solarbank nachts verwenden, können Sie die Ein-/Aus-Taste an der Solarbank 4 Sekunden lang gedrückt halten, um sie einzuschalten, wodurch die Netzwerkkopplung aktiviert wird. Schließen Sie die Netzwerkkopplung mit der App innerhalb von 30 Minuten ab. Wenn die Netzwerkkopplung nicht innerhalb von 30 Minuten abgeschlossen ist, schaltet sich die Solarbank automatisch aus.



3. Wenn Sie das Gerät ausschalten möchten, entfernen Sie mit dem Schraubenschlüssel die Solarpanel-Verlängerungskabel an der Seite des Geräts und drücken Sie 2 Sekunden lang die Ein-/Aus-Taste.



Verwendung der App

Die App herunterladen

Suchen Sie nach „Anker“ und laden Sie die App im App Store oder bei Google Play herunter. Oder scannen Sie den QR-Code unten, um zum entsprechenden App-Store zu gelangen.

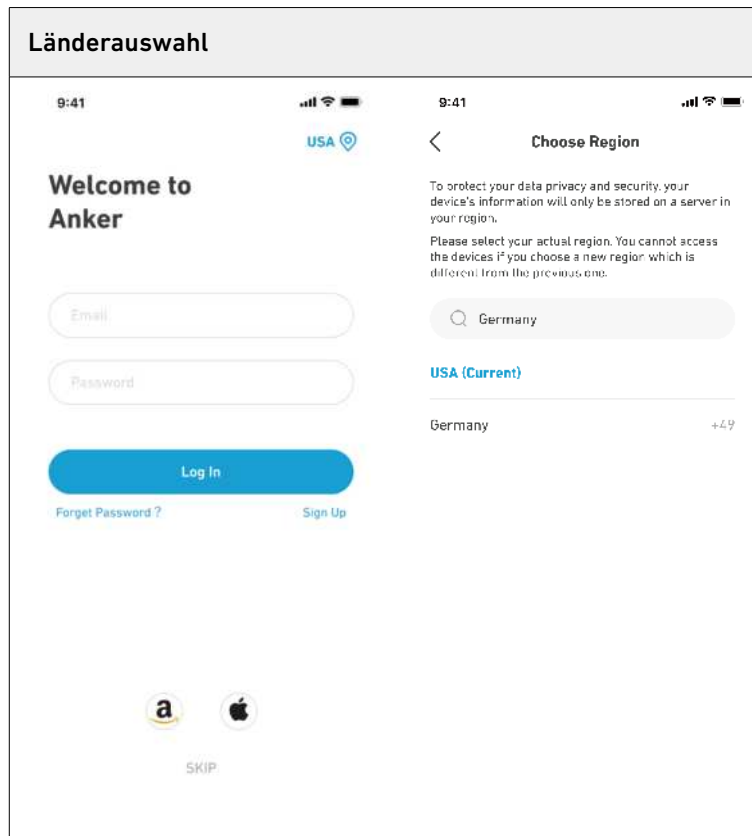


Konto-Registrierung

Auswahl der Region

Nach dem Start der App gelangen Sie auf die Anmeldeseite.

Bitte beachten Sie, dass das Land bzw. die Region, in der Sie leben, unbedingt übereinstimmen muss. Eine falsche Länderregion kann dazu führen, dass die Geräteverbindung fehlschlägt.



Registrieren/Anmelden

Sie können sich über Ihr Anker-Konto, Amazon oder Apple ID anmelden.

Wenn Sie noch kein Anker-Konto haben, können Sie auf [Registrieren] tippen, um ein Konto zu registrieren:

Bitte bereiten Sie eine E-Mail für den Registrierungsprozess vor. Passwörter müssen aus 8-20 Zeichen bestehen und Groß- und Kleinbuchstaben, Zahlen und Symbole enthalten.

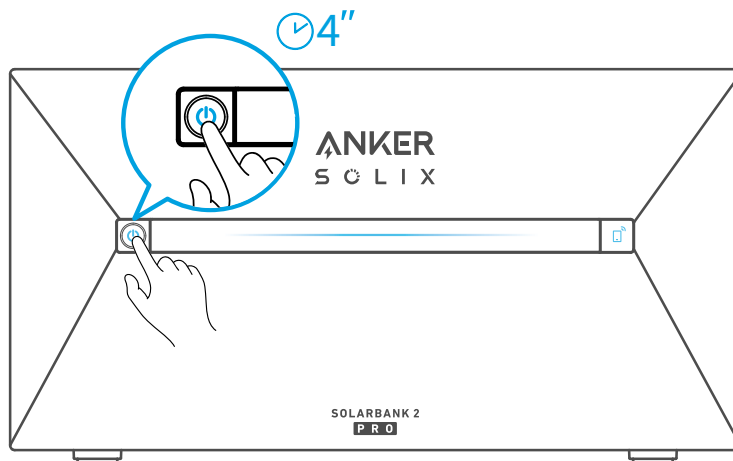
Einstellung der Initialisierung

Netzwerkconfiguration

Vergewissern Sie sich vor der Konfiguration, dass die Netzwerkverbindung gut funktioniert und ein starkes WLAN-Signal vorhanden ist. Stellen Sie das Gerät nicht zu weit vom Router entfernt auf.

Schritt 1

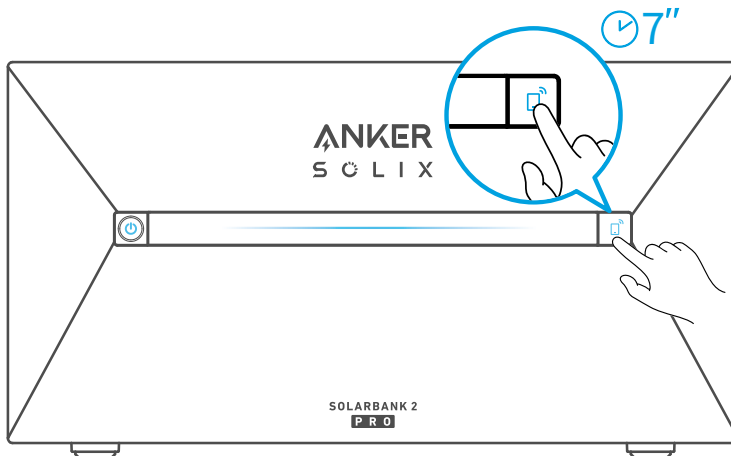
Wenn die Solarbank ausgeschaltet ist, drücken Sie die linke Taste am Gerät 4 Sekunden lang, um sie einzuschalten.



Schritt 2

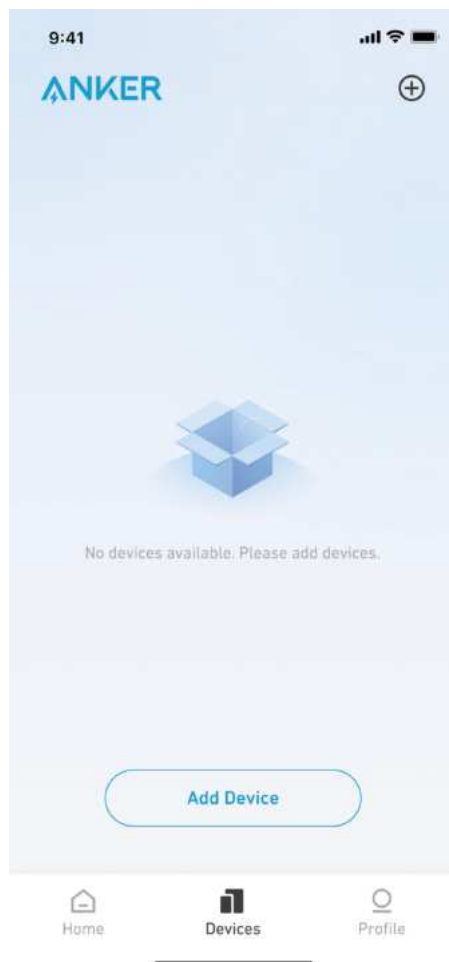
Drücken Sie die rechte Taste auf dem Gerät und aktivieren Sie den WLAN-Modus.

- Wenn die IoT-Leuchte blinkt, befindet sich das Gerät im Konfigurationsmodus.
- Wenn das Gerät für WLAN konfiguriert ist und Sie es zurücksetzen möchten, können Sie die IoT-Taste 7 Sekunden lang gedrückt halten.



Schritt 3

1. Lassen Sie die Geräte eingeschaltet.
2. Tippen Sie auf [+] oder [Gerät hinzufügen] in der oberen rechten Ecke der Geräte-Seite.



Schritt 4

Die Anker-App sucht automatisch nach Ihrer Solarbank. Sobald das Gerät gefunden wird, wird es auf der Liste angezeigt.

- Vergewissern Sie sich, dass die Bluetooth-Funktion Ihres Telefons eingeschaltet ist und die Anker-App die Berechtigung hat, auf Bluetooth und WLAN zuzugreifen.

- Wenn Sie das Gerät manuell suchen möchten, können Sie in der Zeile „Geräte manuell hinzufügen“ auf [Balkon-Solaranlage] tippen.

9:41   



Add a device

 1 devices detected



Solarbank 2 E1600 Pro

Add devices manually



Portable Power Station



Balcony Solar Power System

Schritt 5

Nachdem Sie die Solarbank über Bluetooth verbunden haben, sollten Sie ein WLAN-Netzwerk für das Gerät auswählen. Wählen Sie das WLAN-Netzwerk aus der Liste aus und geben Sie das Passwort ein.

- Das Gerät unterstützt nur 2,4-GHz-WLAN.
- Stellen Sie sicher, dass das Passwort korrekt ist.

9:41   



Select Wi-Fi

The device only support 2.4Ghz wifi.
If your choice Dual Band Simmultaneous
wifi, pleasehold 2.4Ghz openning.
Wifi name only supports alphanumeric
characters.

Family-Network



Password



Connect

Schritt 6

Ihre Solarbank sollte nun erfolgreich für das Netzwerk konfiguriert sein.

Wenn der Konfigurationsprozess fehlschlägt, befolgen Sie die folgenden Tipps:

- Prüfen Sie, ob der WLAN-Router normal funktioniert.
- Stellen Sie den Router näher an das Gerät.
- Stellen Sie sicher, dass das WLAN-Passwort korrekt ist.

9:41



Successful

Solarbank 2 E1600 Pro



Successfully deployed Wi-Fi

Done

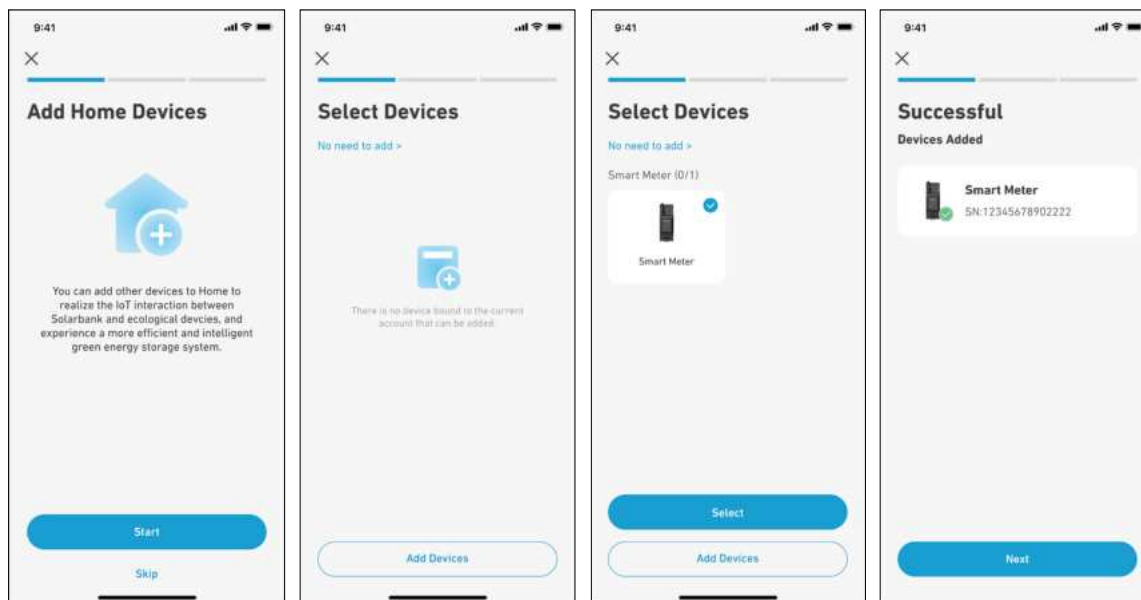
Heimgeräte hinzufügen (optional)

Wenn Sie ein Anker SOLIX Smart Meter gekauft haben, scannen Sie bitte den QR-Code unten für weitere Informationen.



Das Anker SOLIX Smart Meter kann dem Heimsystem hinzugefügt werden, indem Sie das folgende Verfahren befolgen. Wenn Sie keine Geräte hinzufügen müssen, können Sie den Vorgang überspringen, indem Sie auf [Überspringen] klicken.

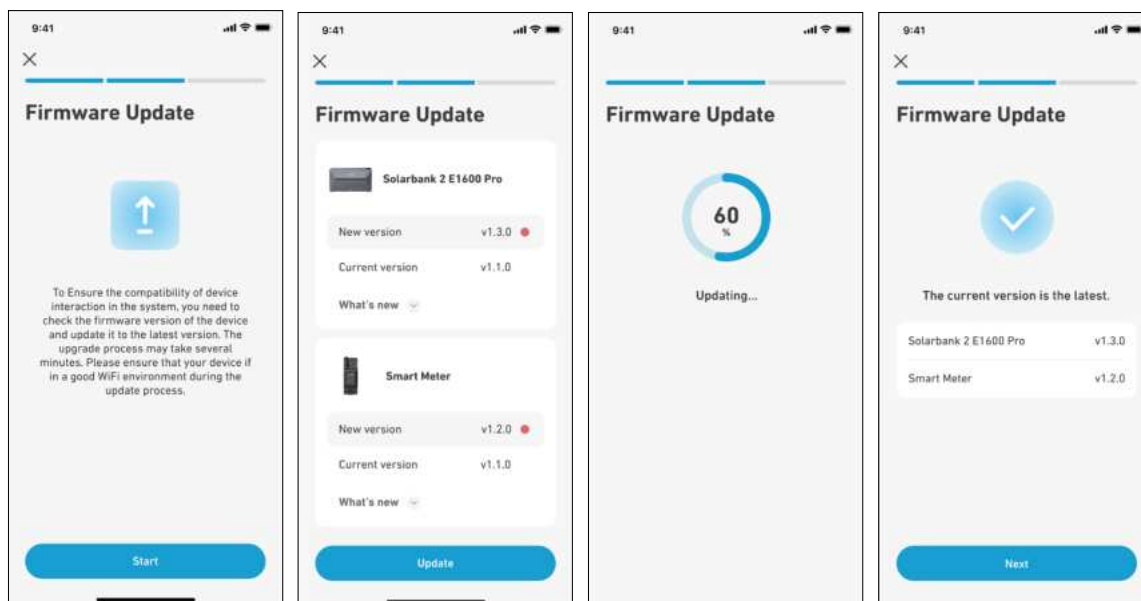
1. Klicken Sie auf [Start], um den Prozess des Hinzufügens von Heimgeräten zu beginnen.
2. Wählen Sie die Geräte aus, die an das aktuelle Konto gebunden wurden. Wenn Sie Geräte hinzufügen möchten, die noch nicht an das Konto gebunden sind, klicken Sie auf [Geräte hinzufügen].
3. Folgen Sie der Anleitung, um das Smart Meter Bluetooth zu aktivieren und Ihr Smart Meter mit WLAN zu koppeln.
4. Kehren Sie nach dem Koppeln des Smart Meters zur Schnittstelle [Geräte hinzufügen] zurück. Das Smart Meter wird nun in der Liste angezeigt.
5. Wählen Sie das Smart Meter aus, um es dem System hinzuzufügen.




Firmware-Aktualisierung

Vergewissern Sie sich, dass alle Ihre Geräte für WLAN konfiguriert sind und eine stabile Netzwerkverbindung besteht.

1. Wenn es ein wichtiges Update für die Firmware der Solarbank oder des Smart Meters gibt, wird die App Sie durch den Prozess führen. Vergewissern Sie sich, dass Ihre Geräte eingeschaltet und mit WLAN verbunden sind, bevor Sie die Aktualisierung durchführen.
2. Wenn keine Aktualisierung erforderlich ist, können Sie diesen Schritt überspringen.



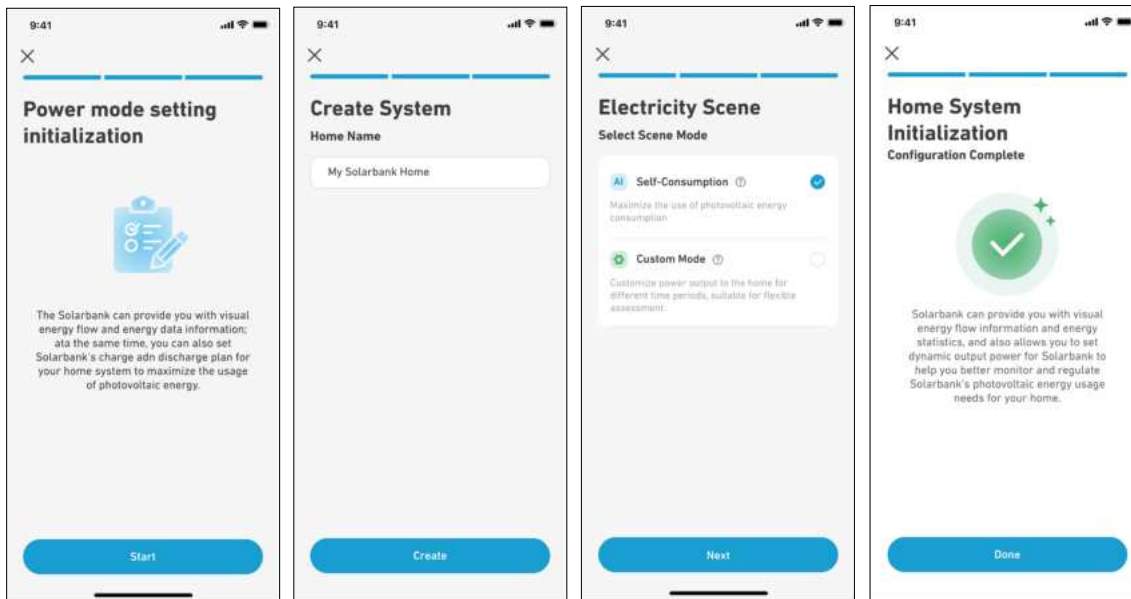
 Hinweis: Die Aktualisierung kann ein paar Minuten dauern. Bitte haben Sie Geduld. Wenn die Aktualisierung fehlschlägt, überprüfen Sie, ob Ihre Geräte aktiviert und mit WLAN verbunden sind.

Initialisierung der Stromversorgungseinstellung

1. Tippen Sie auf [Erstellen], um ein System für das zuvor hinzugefügte Gerät zu erstellen.

2. Sie können den Energieplan des Systems zunächst mit den folgenden Optionen einrichten:

- **Eigenverbrauch:** Die Solarbank führt die Lade- und Entladevorgänge auf der Grundlage des Echtzeit-Strombedarfs der Verbraucher im Haushalt, der vom Smart Meter ermittelt wird, intelligent durch.
- **Benutzerdefinierter Modus:** Sie können einen Zeitplan einrichten, nach dem die Solarbank zu verschiedenen Zeiten eine festgelegte Strommenge in Ihr Heimnetz einspeist. Die überschüssige Energie wird in der Solarbank gespeichert.



💡 Hinweis: Der Eigenverbrauchsmodus ist nur verfügbar, wenn das Smart Meter zum System hinzugefügt wird.

Einstellung des Energieplans

Info zum Energieplan

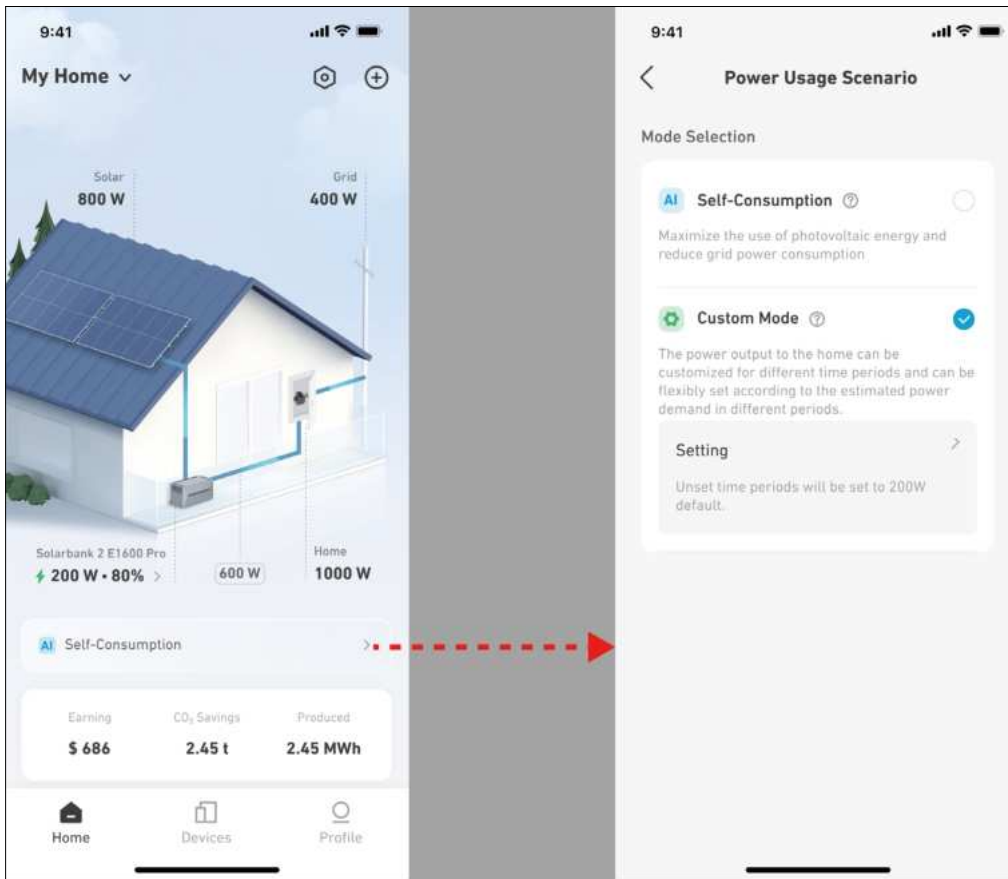
Im System Solarbank 2 E1600 Pro können Sie einen Lade- und Entladeplan einrichten. Die Solarbank liefert die erforderliche Energiemenge an die Verbraucher im Haushalt zu verschiedenen Zeitpunkten im Rahmen des voreingestellten Plans. Überschüssige Energie kann in der Solarbank gespeichert werden, um sie während der Spitzenzeit des Stromverbrauchs wieder zu verwenden. Dadurch wird die Nutzung der Sonnenenergie maximiert.

Sobald Sie das Smart Meter konfiguriert haben, können Sie auch den Eigenverbrauchsmodus auswählen. Der Zähler steuert auf intelligente Weise die Entladung und Energiespeicherung der Solarbank in Echtzeit, indem er nur die Strommenge abnimmt, die von den Verbrauchern im Haushalt benötigt wird, und keine Solarenergie verschwendet.

Modus auswählen

Rufen Sie die Modusauswahl über die Verknüpfung „Energieplan“ auf der Startseite auf:

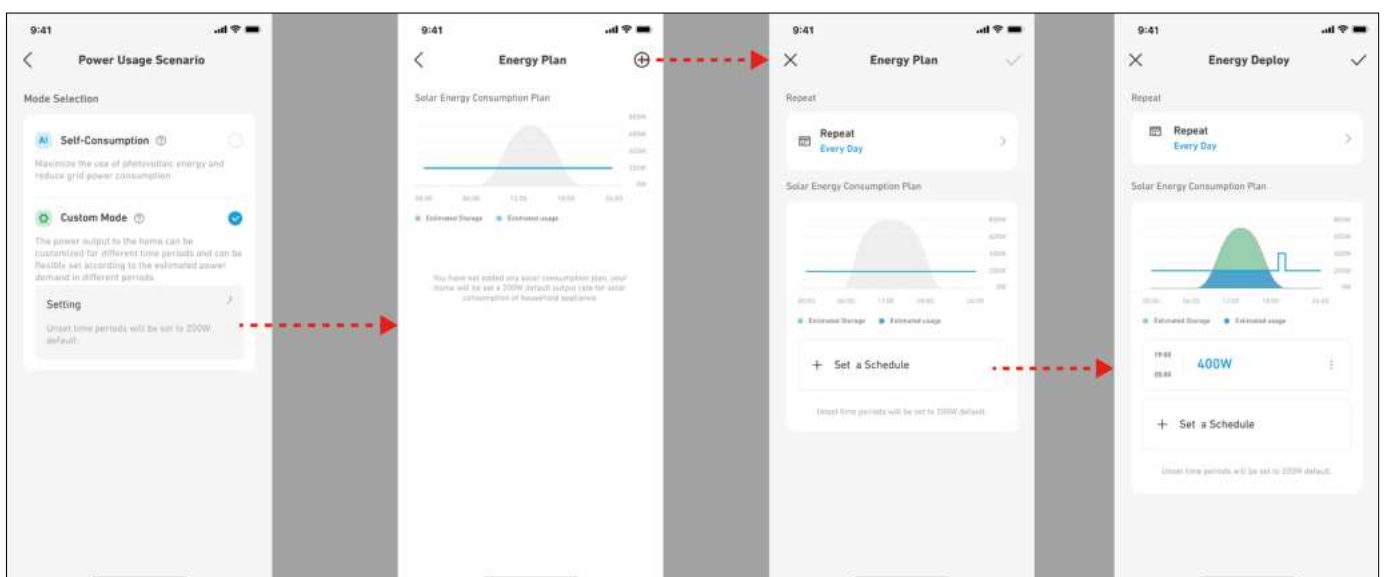
- **Eigenverbrauch:** In diesem Modus berechnet das Smart Meter den Strombedarf für die Verbraucher im Haushalt und sendet ihn an die Solarbank, um die Solarenergie effizient zu nutzen. Die überschüssige Energie wird im Akku gespeichert. Dieser Modus ist nur mit einem Smart Meter möglich.
- **Benutzerdefinierter Modus:** Erstellen Sie manuell einen Stromplan. Die Solarbank versorgt die Verbraucher im Haushalt auf der Grundlage Ihrer Eingaben für verschiedene stündliche Zeiträume. Die überschüssige Energie wird im Akku gespeichert.
- Der Energieplan kann für jeden Tag der Woche eingestellt werden und bietet so eine flexible Energielösung für Ihre Familie.

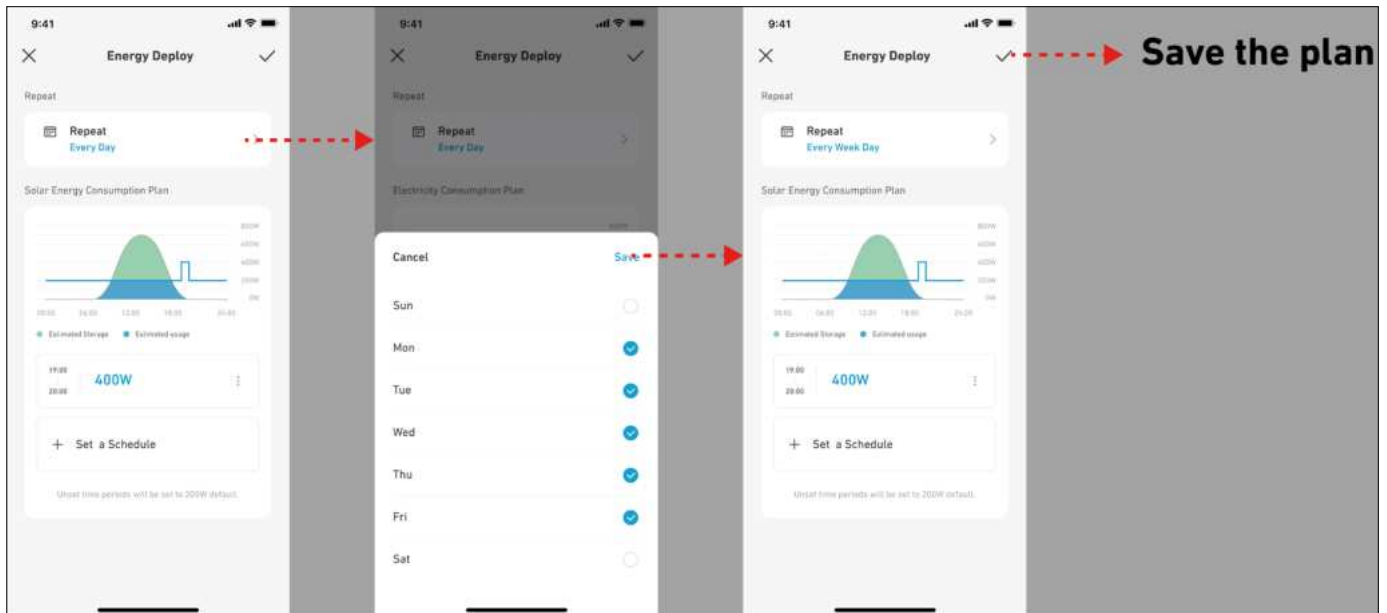


Benutzerdefinierter Modus

Wählen Sie den benutzerdefinierten Modus und klicken Sie dann auf die Schaltfläche darunter:

1. Tippen Sie auf [Einstellungen], um die Seite mit den Energieplaneinstellungen aufzurufen, auf der alle von Ihnen eingerichteten Pläne aufgelistet sind. Wenn es keine geplanten Einstellungen gibt, gibt die Solarbank jederzeit 200W an die Verbraucher im Haushalt ab.
2. Klicken Sie auf [+] in der oberen rechten Ecke, um einen Energieplan hinzuzufügen.
3. Klicken Sie auf der Seite „Energieplan“ auf [Zeitplan festlegen], um den Strom festzulegen, den die Solarbank für verschiedene Zeiträume an die Verbraucher im Haushalt abgibt.
4. Tippen Sie oben auf [Wiederholen], um den eingestellten Abgabeplan für weitere Wochen zu wiederholen.
5. Nachdem Sie alle Einstellungen vorgenommen haben, tippen Sie auf [✓] in der oberen rechten Ecke, um den Energieplan zu speichern und anzuwenden.



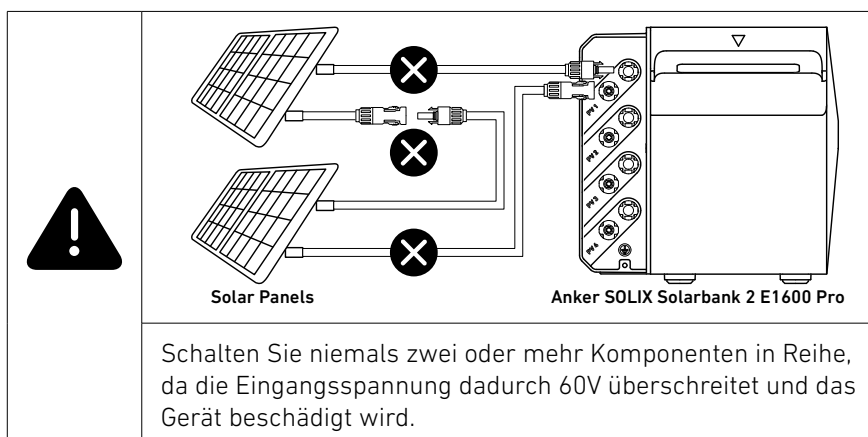


💡 Hinweis:

- Sie können einen Energieplan für mehrere Geräte mit verschiedenen wiederkehrenden Daten hinzufügen.
- Stellen Sie sicher, dass Ihr Gerät mit WLAN verbunden ist, wenn Sie einen Stromverbrauchsplan speichern, um den Plan zu synchronisieren.
- Im Eigenverbrauchsmodus schaltet die Solarbank, wenn das Smart Meter offline geht oder fehlerhaft funktioniert, automatisch in den benutzerdefinierten Modus um, um einen Sicherungs-Energieplan zu erstellen. Dies dauert so lange, bis das Smart Meter wieder in den Normalzustand zurückkehrt, dann wird der Eigenverbrauchsmodus automatisch wieder aufgenommen.

Häufig gestellte Fragen

- F: Welche Vorsichtsmaßnahmen sollte ich treffen, bevor ich Erweiterungsakkus einsetze/hinzufüge?
 A: Wenn Sie Erweiterungsakkus einsetzen/hinzufügen, müssen Sie das System ausschalten und herunterfahren, um sich und das Gerät zu schützen. Die Durchführung dieses Vorgangs im eingeschalteten Zustand wird nicht von der Garantie abgedeckt. Befolgen Sie die nachstehenden Schritte für eine sachgemäße Installation:
 - Trennen Sie die Solarbank und die Solarpanele.
 - Drücken Sie 2 Sekunden lang die Ein/Aus-Taste, um das Gerät auszuschalten.
 - Setzen Sie nach dem Ausschalten der Solarbank die Erweiterungsakkus in die Solarbank ein.
 - Verbinden Sie Solarpanele zur normalen Nutzung.
- F: Gibt es weitere Vorsichtsmaßnahmen, die bei der Installation und Verwendung des Produkts zu beachten sind?
 A: Vergewissern Sie sich, dass die Netzsteckdose ordnungsgemäß geerdet ist.
- F: Können die Fotovoltaikmodule in Reihe geschaltet werden?
 A: Nein. Schalten Sie niemals zwei oder mehr Komponenten in Reihe, da die Eingangsspannung dadurch 60V überschreitet und das Gerät beschädigt wird.



Technische Daten

Änderungen der technischen Daten ohne Vorankündigung vorbehalten.

Modell	A17C1	
Nennkapazität	100Ah/1600Wh	
Wiederaufladbarer Li-Ion-Akku	LifePO4	
Kabellose Verbindung	Bluetooth, 2,4-GHz-WLAN	
PV-Terminal	Max. PV-Eingangsspannung	60VDC
	Max. PV-Eingangsstrom	16ADC (pro Kanal)
	Max Isc PV	20ADC
	Max. MPPT-Eingangsleistung	2400W
	Betriebsspannungsbereich	16 bis 60 VDC
	Anzahl MPPT	4
	Max. Rückspeisestrom des Wechselrichters	0
Netzabhängiges Terminal	AC-Ausgang	800 W
	AC-Nennleistung	220/230/240VAC, 50/60Hz
	Max. AC-Ausgangsstrom	3,5AAC, 230VAC
	Leistungsfaktor	1 (-0.8~+0.8)
	Max. Ausgangs-Fehlerstrom	11A
	Max. Ausgangs-Überstromschutz	11A
	Einschaltstrom	23,6A
Akkuterminal	Akku-Nennspannung	16VDC
	Max. Ladestrom	75ADC
	Max. Entladestrom	75ADC
	Nennleistung	800 W
	Max. Ladeleistung	2000W (Zusatzakku)
	Max. Entladeleistung	1000W
	Erweiterbare Akkus	5
	Max. erweiterbare Kapazität	9600Wh
Sicherungs-Terminal	Max. AC-Ausgangsleistung	1000W
	Max. AC-Scheinleistung	1000VA
	AC-Ausgang	4,4AAC (max), 230VAC, 50/60Hz
	Max. Ausgangs-Fehlerstrom	11A
	Max. Ausgangs-Überstromschutz	11A
	Leistungsfaktor	1 (-0.8~+0.8)
Allgemeine Parameter	Ladetemperaturbereich	-20°C~55°C
	Entladetemperaturbereich	-20°C~55°C
	Selbsterhitzung	Ja, aktiviert unter 0 °C
	Relative Luftfeuchtigkeit	5%-95%
	Bewertung für maximale Höhe	Unter 4000m
	Schutzart	IP65
	Umgebungseignung	Nutzung im Freien
	Klassifizierung für nasse Standorte	Nasser Standort
	Grad der Verschmutzung	PD3 (extern) PD2 (intern)
	Kategorie der Überspannung	OVCII (DC), OVCIII (AC)
	Schutzklasse	Klasse I
	Garantie	10 Jahre
Ladeschutz	Überspannungsschutz	Ja
	Überstromschutz	Ja
	Kurzschlusschutz	Ja
	Temperaturschutz	Ja
	Überladungsschutz	Ja
	Überentladeschutz	Ja
Maße und Gewicht	Maße	460 x 249 x 254 mm
	Nettogewicht	21,8 kg