

SINCE 1888

Bedienungsanleitung

Instruction for Use

Mode d'emploi

Gebruiksaanwijzing

Istruzioni d'uso

## BBQ Station Videro Pure G2, G3

## BBQ Station Videro G2, G3, G4

## BBQ Station Videro G2-S, G3-S, G4-S, G6-S

Die Montageanleitung für den Zusammenbau finden Sie auf dem separaten Beiblatt. Lesen Sie die Bedienungsanleitung vor Inbetriebnahme des Gerätes. Bitte bewahren Sie die Bedienungsanleitung an einem geschützten Ort auf, damit Sie die Details zur Bedienungsanleitung jederzeit nachlesen können. Nur im Freien verwenden.

The installation manual for assembly can be found in the separate supplement. Read the instructions before using the appliance. Please keep the instructions in a safe place so that you can refer to them in detail at any time. Use outdoors only.

Vous trouverez les instructions de montage pour l'assemblage sur la feuille jointe séparée. Consulter la notice avant l'utilisation. Veuillez conserver le présent mode d'emploi dans un endroit sûr afin de vous permettre d'en relire les détails à tout moment. A n'utiliser qu'à l'extérieur des locaux.



Abb.:  
Videro G6-S

## Inhalt

Wichtige Sicherheitshinweise auf einen Blick ..	3	Zündvorgang des Infrarotbrenners	
Bei Gasgeruch .....	3	"Prime Zone" im Seitentisch.....	19
Anwendungsbereich und bestimmungsgemäße		Zündvorgang des Infrarotbrenners	
Verwendung .....	3	"Prime Zone" im Hauptgrillbereich .....	20
Standort .....	3	Garen mit dem RÖSLE Grill .....	21
Inbetriebnahme .....	3	Vorheizen .....	21
Symbole .....	4	Grillroste .....	21
Sicherheitshinweise .....	5	Flammenrückschlag .....	21
zum Grill .....	5	Infrarotbrenner Prime Zone .....	22
zur Bedienung .....	5	Seitenbrenner mit Gaskochfeld .....	23
zur Vermeidung von Fettbrand .....	6	Schlauchbruchsicherung .....	23
zur Gasflasche .....	6	Zweifarbige beleuchtete Drehregler .....	24
zu Gasschläuchen .....	7	Grill-Methoden .....	25
zur Schnellsteckkupplung .....	7	Direktes Grillen	
zum Gasdruckregler .....	8	mit geschlossenem Grilldeckel .....	25
zur Aufbewahrung und Lagerung .....	8	Indirektes Grillen	
Der RÖSLE-Grill im Detail .....	9	mit geschlossenem Grilldeckel .....	25
Bedienelemente .....	9	Beide Grillmethoden kombinieren .....	25
Anleitung für den Gasanschluss .....	10	Garzeiten: Wann ist das Grillgut gar? .....	25
Maximale Größe der Gasflasche .....	10	Einfache Schritte zum Grillprofi .....	27
Einbau der Gasflasche im Unterschrank .....	10	Nach der Benutzung .....	28
Gasflaschenaufstellung außerhalb des		Erstgebrauch nach Lagerung .....	28
Unterschrankes .....	10	Wartung, Reinigung und Aufbewahrung .....	29
Montage des Druckreglers .....	11	Wartung der Grillteile .....	29
Montage vom Gasschlauch .....	11	Reinigung Grillkammer/Flächen .....	29
Vor der Inbetriebnahme des Gasgrills .....	12	Reinigung emaillierter Grillroste .....	30
Überprüfung der Hauptbrenner .....	12	Reinigung Fettableitblech	
Reinigung des Fettsammelsystems .....	12	und Fettauffangschale .....	30
Prüfung der elektronischen Zündung .....	12	Reinigung der Hauptbrenner .....	30
Klappbare Seitentische .....	13	Ausbau der Brenner .....	30
Seitentisch nach oben klappen/		Überwintern .....	31
Gaszufuhr koppeln .....	13	Tipps zur Verlängerung der Lebensdauer .....	31
Seitentisch nach unten klappen/		Fehlerbehebung .....	32
Gaszufuhr entkoppeln (bei Nichtgebrauch) ....	14	Konformitätserklärung .....	34
Leckageprüfung .....	15	Entsorgung .....	34
Einzelteile einlegen .....	17	Umgang mit Batterien .....	34
„Einbrennen“ des Gasgrills .....	17	Allgemeine Hinweise und Gewährleistung ....	35
Zünden der Brenner .....	17	Service und Kontakt .....	36
Zündvorgang der Hauptbrenner mit dem Jet-		Technische Daten .....	37
Flame Zündsystem .....	17		
Manuelle Zündung der Hauptbrenner .....	18		
Zündvorgang des Seitenbrenners			
im Seitentisch .....	19		

**Sehr geehrter RÖSLE-Kunde,**

Herzlichen Glückwunsch! Sie haben sich für den hochwertigen Grill aus dem Hause RÖSLE entschieden. Eine gute Wahl – eine Entscheidung für ein langlebiges Qualitätsprodukt.

Diese Bedienungsanleitung ist Bestandteil dieses Produktes. Sie enthält wichtige Hinweise für Sicherheit, Gebrauch und Entsorgung. Machen Sie sich vor der Benutzung des Produktes mit allen Bedien- und Sicherheitshinweisen vertraut. Benutzen Sie das Produkt nur wie beschrieben und für die angegebenen Einsatzbereiche. Händigen Sie alle Unterlagen bei Weitergabe des Produktes an Dritte mit aus.

## Wichtige Sicherheitshinweise auf einen Blick



**Nur im Freien verwenden!**

**ACHTUNG: Zugängliche Teile können sehr heiß sein. Kinder fernhalten.**

**Das Gerät muss während des Betriebs von brennbaren Materialien ferngehalten werden.**

**Gerät während des Betriebs nicht bewegen.**

**Nach Gebrauch die Gaszufuhr an der Gasflasche schließen.**

**Keine Änderung am Gerät vornehmen.**



**Bei Gasgeruch**

1. Schließen Sie unverzüglich die Gaszufuhr an der Gasflasche.
2. Löschen Sie alle offenen Flammen und drehen Sie die Drehregler zu Position « • » OFF.
3. Öffnen Sie den Grilldeckel.
4. Wenn möglich entfernen Sie das Gerät von Gebäuden und brennbaren Gegenständen.
5. Halten Sie Abstand vom Gerät und informieren Sie unverzüglich die Feuerwehr, falls weiterhin Gasgeruch feststellbar ist.
6. Ausströmende Gase können Brände oder Explosionen verursachen. Dadurch kann es zu ernsthaften Personenschäden, zu tödlichen Unfällen und zu Sachschäden kommen.



**Anwendungsbereich und bestimmungsgemäße Verwendung**

- Dieses Gerät ist ausschließlich **für den privaten Gebrauch** vorgesehen.
- Der Gasgrill **darf nicht mit Erdgas** betrieben werden. Der Umbau des Grills auf Erdgas oder der Versuch, Erdgas mit diesem Flüssigpropangas-Grill zu nutzen, ist gefährlich und führt zum Erlöschen der Betriebserlaubnis.
- Dieser Gasgrill darf nur zum Grillen mit Butan / Propan Flüssiggas für die Zubereitung von grillbaren Speisen eingesetzt werden. Jede andere Verwendung ist nicht gestattet und kann gefährlich sein. Auch die Verwendung des Grills als „Feuerstelle“ ist untersagt.



**Standort**

- Dieses Gerät ist ausschließlich für den **Betrieb im Freien** vorgesehen und darf nicht in einer Garage, auf einer überdachten oder geschlossenen Veranda und Terrasse, oder an anderweitig umbauten Orten, in oder auf Campingwagen und/oder Wasserfahrzeugen betrieben werden.
- Der Gasgrill darf nicht unter einem ungeschützten brennbaren Dach, Markise oder Überhang betrieben werden.

- Bei Betrieb des Grills dürfen sich innerhalb von 1,5 m über, unter, seitlich vor oder hinter dem Grill keine brennbaren Materialien befinden. Brennbare Stoffe sind beispielsweise (jedoch nicht ausschließlich) behandelte Holzterrassen, Holzvorbauten und Textilien.
- Zusätzlicher Abstand ist empfehlenswert, wenn das Gerät in der Nähe von Vinyl-Verkleidungen oder großen Fensterfronten aufgestellt wird. Ebenfalls sollte der Abstand zu Hausfassaden vergrößert werden, da durch eventuelle Rauchentwicklung, diese beschmutzt werden könnten.
- Benutzen Sie den Grill nur auf einem geraden, festen und sicheren Boden. Stellen Sie den Grill während des Betriebs nie auf brennbare Flächen und lagern Sie keine brennbaren Gegenstände unter Ihrem Grill.



### Inbetriebnahme

Führen Sie alle in dieser Bedienungsanleitung aufgeführten Verfahren zur Überprüfung von Gasleckagen sorgfältig durch, bevor Sie das Gerät verwenden. Führen Sie vor **jeder Inbetriebnahme eine Leckageprüfung** durch, auch wenn der Händler oder Dritte das Gerät montiert haben.

Prüfen Sie **vor jeder Verwendung** sämtliche Abläufe, die zum Fettauffangbehälter führen, das herausnehmbare Fettableitblech und die Fettauffangschale auf Fettansammlungen. **Entfernen Sie übermäßiges Fett und Verkrustungen**, um einen Fettbrand zu vermeiden. Ein Fettbrand kann zu ernsthaften Sach- und Personenschäden führen.

Bitte beachten Sie die nachfolgend aufgeführten Hinweise, um jegliche Sicherheitsrisiken auszuschließen und Beschädigungen am Gerät zu vermeiden. Lesen Sie bitte alle Sicherheitshinweise sorgfältig durch, bevor Sie den Grill benutzen und bewahren Sie die Bedienungsanleitung für spätere Fragen auf.

Dieses Gerät ist nicht dafür bestimmt, durch Personen (einschließlich Kinder) mit eingeschränkten physischen, sensorischen oder geistigen Fähigkeiten, oder mangels Erfahrung und/oder mangels Wissen benutzt zu werden, es sei denn, Sie werden durch eine für ihre Sicherheit zuständige Person beaufsichtigt oder erhielten von ihr Anweisungen, wie das Gerät sicher zu bedienen ist.

## Symbole

Bitte beachten Sie die nachfolgend aufgeführten Warnungen und Hinweise in dieser Bedienungsanleitung. Ein Nichtbeachten der in dieser Bedienungsanleitung aufgeführten Gefahrenhinweise, Warnungen und Vorsichtsmaßnahmen kann zu schweren oder gar tödlichen Verletzungen, oder zu Sachschäden durch Brand oder Explosion führen. Der Hersteller übernimmt keine Haftung für Schäden, die durch unsachgemäße Handhabung und durch Nichteinhaltung der Sicherheitsvorkehrungen entstanden sind.



**Achtung Gefahr!** Wenn Sie dieses Zeichen in der Bedienungsanleitung finden, bitten und fordern wir Sie auf, besondere Sorgfalt walten zu lassen.



**Warnung vor heißer Oberfläche!** Verbrennungsgefahr durch heiße Oberfläche. Immer Schutzhandschuhe tragen (DIN EN 407)!



Dieses Symbol weist auf mögliche Gefahren in Bezug auf **Fettbrand oder Überhitzung** hin.



Wichtige **Bedienhinweise** und Erläuterungen, denen Sie besondere Beachtung schenken sollten und die auf besondere Funktionen oder nützliche Tipps hinweisen.

## Sicherheitshinweise



### Sicherheitshinweise zum Grill

- Das Gerät muss entsprechend den in der Montageanleitung vorgegebenen Anweisungen ordnungsgemäß zusammengesetzt werden.
- Vor jeder Inbetriebnahme muss sich der Betreiber versichern, dass alles in ordnungsgemäßem Zustand ist. Es könnten bspw. Teile unsachgemäß eingebaut sein, oder Verschraubungen sich gelockert haben, oder etwas beschädigt sein. Das muss vor Inbetriebnahme behoben werden.
- Führen Sie keine Manipulationen an Bauteilen durch. Zuwiderhandlungen können einen Brand oder eine Explosion verursachen, wodurch es zu ernsthaften Verletzungen, zu tödlichen Unfällen und zu Sachschäden kommen kann.
- Legen Sie im Ablagebereich, oder im/unter dem Grill keine Grillabdeckung oder andere entflammbare Gegenstände ab.
- Suchen Sie niemals mit einer offenen Flamme nach Gasleckagen und betreiben Sie Ihren Gasgrill nicht, wenn ein Gasanschluss undicht ist.
- Halten Sie umlaufend die Sicherheitsabstände von 1,5 m ein.
- Zugängliche Teile des Grills können sehr heiß werden. Halten Sie Kleinkinder vom Grill fern.
- Sollte ein Brenner während des Betriebs erlöschen, schließen Sie alle Gasventile. Öffnen Sie den Deckel und warten Sie fünf Minuten, bevor Sie erneut den Brenner zünden.
- Bewegen Sie den Grill nicht über größere Absätze und Treppenstufen oder sehr unebenes Gelände.
- Um den Grill zu schützen, sollte keine höhere Temperatur als 350°C / 662°F erreicht werden. Zu hohe Temperaturen können Grillteile verformen.
- Verwenden Sie keine Holzkohle, Briketts, Scheitholz oder Lavasteine im Gasgrill.
- Sorgen Sie dafür, dass die Schlitze und Abluftöffnungen hinten an der Haube immer frei sind.
- Decken Sie niemals die gesamte Grillfläche mit Grillspeisen, Grillplatten, Abtropfschalen, Pizzasteinen usw. ab, da es dadurch zu einer Stauwärme im unteren Bereich der Brennkammer kommen kann.
- Beschädigte Geräte bzw. beschädigte Zubehöerteile dürfen nicht mehr verwendet werden.
- Verwenden Sie keine scharfen und spitzen Gegenstände zum Reinigen der Grillroste und der Brennkammer. Die Oberfläche kann sonst beschädigt werden.
- Der Gasgrill ist nicht für die Montage in oder auf Caravans, Campingwagen und/oder Wasserfahrzeugen vorgesehen.



### Sicherheitshinweise zur Bedienung

- Nicht in geschlossenen Räumen verwenden, anderenfalls sammeln sich giftige Dämpfe und Abgase an, die zu schweren oder gar tödlichen Vergiftungen führen können.
- Verwenden Sie diesen Grill **ausschließlich im Freien**, an einem gut belüfteten Ort und nicht in einer Garage, in einem Gebäude oder an anderweitig umbauten Orten. Betreiben Sie den Grill niemals unter brennbaren Dächern, Unterständen usw.
- Prüfen Sie den Gasgrill vor jedem Gebrauch auf Leckagen, auf Verstopfung der Brenner und der Düsen.
- Öffnen Sie den Grilldeckel und ggf. die Grillflächenabdeckungen bevor Sie den Grill zünden.
- Entfernen Sie übermäßige Fettansammlungen und Verkrustungen, um einen Fettbrand zu vermeiden.
- Gehen Sie beim Umgang mit dem Grill entsprechend vorsichtig vor.
- Lassen Sie den Grill während der Verwendung nie unbeaufsichtigt und bewegen Sie den Grill während des Betriebs nicht.
- Halten Sie die Grillkochfläche frei von entflammaren Dämpfen und Flüssigkeiten, wie z.B. Alkohol und anderen brennbaren Gemischen.

- Überprüfen Sie vor jedem Gebrauch ob die Seitentische horizontal eingerastet sind (optionale Ausstattung).
- Durch den Konsum von Alkohol und/oder verschreibungspflichtigen oder nicht verschreibungspflichtigen Medikamenten kann die Fähigkeit des Anwenders zum ordnungsgemäßen Zusammenbau und zum sicheren Bedienen des Grills beeinträchtigt werden. Dieses Gerät ist nicht dafür bestimmt, durch Personen (einschließlich Kinder) mit eingeschränkten physischen, sensorischen oder geistigen Fähigkeiten oder mangels Erfahrung und/oder mangels Wissen benutzt zu werden.
- Dieser Grill wird sehr heiß und sollte während des Betriebes nur mit Grillhandschuhen und nur an den zur Bedienung notwendigen und vorgesehenen Stellen angefasst werden.
- Beim Grillen besteht erhöhte Brandgefahr. Halten Sie für den Fall eines Unfalls oder Missgeschicks einen Feuerlöscher (Klasse F) bereit.



### Sicherheitshinweise zur Vermeidung von Fettbrand

- Grundreinigen Sie Ihren Gasgrill in regelmäßigen und/oder in angepassten Abständen gründlich!
- Das „Ausbrennen“ als Reinigungsersatz ist für den unteren Bereich der Brennkammer nicht ausreichend.
- Entfernen Sie auch Anhaftungen und Verkrustungen in der Brennkammer, auf Brennerabdeckungen, Grillrosten und Grillplatten.
- **Entfernen Sie vor jeder Inbetriebnahme Fettansammlungen** an sämtlichen Abläufen die zum Fettauffangbehälter führen, auf dem herausnehmbaren Fettableitblech und in der Fettauffangschale.
- Niemals die Grillkammer und das Fettableitblech mit Alufolie oder Sand auskleiden. Dadurch wird das Fett am Durchfließen und Abfließen gehindert. Dies kann zu einem Fettbrand führen. Verwenden Sie stattdessen Tropfschalen, um aus dem Fleisch heraustropfenden Saft, aufzufangen.
- Falls unkontrollierte Stichflammen auftreten, nehmen Sie das Grillgut aus den Flammen, bis die Flammen nachlassen.
- Falls Fette anfangen zu brennen, drehen Sie alle Brenner zu, schließen Sie die Gasflasche, nehmen Sie alles Grillgut vom Grillrost und lassen Sie den Deckel wenn möglich geöffnet, bis das Feuer erloschen ist.
- Bei starker Flammenbildung und sollte der Brand nicht kontrollierbar sein, unternehmen Sie unmittelbar Löschversuche mit einem geeigneten Löschmittel. Beachten Sie hierzu die Angaben auf dem Feuerlöscher!

Bedenken Sie:

- **Eigenschutz geht vor!**
- **Gießen Sie niemals Wasser zur Unterdrückung von Stichflammen in den Gasgrill!**
- **Rufen Sie im Notfall die Feuerwehr, entfernen Sie sich vom Brandherd und informieren Sie Dritte!**



### Sicherheitshinweise zur Gasflasche

- Rauchen Sie nicht und halten Sie Zündquellen fern, wenn Sie mit Gasflaschen hantieren.
- Gasflaschen von übermäßiger Hitze (über 50°C) fernhalten.
- Die Gasflasche muss immer stehend eingebaut und mit Sicherheitskappe transportiert und gelagert werden.
- Es muss sichergestellt werden, dass die Belüftungsöffnungen des Gasflaschenaufstellraumes im Unterschrank nicht verschlossen werden.
- Gasflaschen dürfen nicht fallengelassen und müssen immer mit Vorsicht behandelt werden.
- Eine verbeulte oder rostige Gasflasche kann Gefahren verursachen und sollte von Ihrem Gaslieferanten geprüft werden. Verwenden Sie keine Gasflasche mit beschädigtem Ventil.

- Versuchen Sie unter keinen Umständen den Gasregler oder sonstige Montageteile der Gasleitung während der Benutzung des Grills zu demontieren.
- Basteln Sie niemals selber, an einem Verbindungselement von Gasflaschen herum. Wenden sie sich an den Hersteller oder an einen autorisierten Fachbetrieb.
- Lagern Sie keine Reserve- oder nicht angeschlossenen Gasflaschen im Unterschrank.
- Wenn das Gas in der Gasflasche zur Neige geht, können Sie die Gasflasche von einem autorisierten Fachbetrieb nachfüllen oder austauschen lassen.
- Wechseln Sie die Gasflasche nur in gut durchlüfteten Bereichen aus.
- Wenn Sie die Gasflasche auswechseln, halten Sie sie von möglichen Zündquellen fern.
- Lassen Sie die Gasflasche alle 10 Jahre bei einem autorisierten Fachbetrieb aufs Neue überprüfen. Die Prüfdaten sind auf die Gasflasche aufgebracht.
- Flüssiggas ist ein petrochemisches Produkt wie Kraftstoffe und Erdgas. Es ist bei gewöhnlichen Temperaturen und Drücken gasförmig. Unter entsprechendem Druck, z. B. in einer Gasflasche, ist es flüssig. Wenn der Druck weggenommen wird, verdampft die Flüssigkeit sofort und wird zu Brenngas mit 250% Volumen.
- Propangas hat einen ähnlichen Geruch wie Erdgas. Sie sollten diesen Geruch kennen.
- Behandeln Sie "leere" Gasflaschen genauso vorsichtig wie volle. Auch wenn sich in der Gasflasche keine Flüssigkeit mehr befindet, kann noch ein Gasdruck in der scheinbar leeren Gasflasche vorherrschen.



### Sicherheitshinweise zu Gasschläuchen

- Stellen Sie sicher, dass der **Gasschlauch frei liegt** und **nicht an heißen Flächen anliegt**. Wenn der Gasschlauch heiße Flächen berührt, kann er schmelzen und in der Folge undicht werden.
- Der Gasschlauch darf nicht direkt unterhalb des Fettableitblechs oder der Fettauffangschale verlegt werden.
- Unnötige Windungen des Gasschlauchs vermeiden.
- Überprüfen Sie **vor jeder Inbetriebnahme die Verschraubungen** der Gasschlauchverbindungen auf festen Sitz. Gegeben falls mit zwei Gabelschlüsseln festziehen.
- Vor **jedem Gebrauch** den Gasschlauch auf **Tierbiss, Risse, poröse Stellen, Quetschungen, Verschleiß und andere Schäden kontrollieren**. Bei Schäden den Gasschlauch umgehend auswechseln.
- **Entriegeln** Sie die **Schnellsteckkupplung** des Seitentischs **vor jedem Abklappen** (optionale Ausstattung).
- Es dürfen ausschließlich behördlich zugelassene Gasschläuche verwendet werden.
- Die maximale Länge des Gasschlauchs darf 1,5 Meter nicht übersteigen.
- Wir empfehlen, den Gasschlauch Ihres Gasgrills alle 5 Jahre auszutauschen. In einigen Ländern wird vorgeschrieben, dass der Gasschlauch früher ersetzt werden muss. Nationale Vorschriften haben Vorrang.



### Sicherheitshinweise zur Schnellsteckkupplung

- Alle Anschlüsse der Schnellsteckkupplung frei von Verschmutzungen halten. Schon geringe Verunreinigungen können zu Undichtheiten an den Anschlüssen führen. Verschließen Sie die Anschlüsse bei Nichtgebrauch immer mit der Schutzabdeckung.
- Vor jeder Inbetriebnahme des Gasgrills, wenn alles angeschlossen und bereit ist, sind die Anschlüsse und der Gaswellschlauch auf Dichtheit zu prüfen.
- Da einige Lecksuchsprays, einschließlich Seifenwasser, möglicherweise leicht korrosiv sind, müssen Sie alle Anschlüsse nach dem Leckagetest mit Wasser abspülen und trocknen.



### Sicherheitshinweise zum Gasdruckregler

- Stellen Sie sicher, dass der Gasdruckregler so angebracht ist, dass die kleine Abluftöffnung nach unten zeigt und kein Wasser in die Öffnung eindringen kann. Diese Abluftöffnung muss sauber und frei von Schmutz, Fett, Insekten usw. sein.
- Es dürfen keine Verschmutzungen in den Gasdruckregler oder an die Verschraubung gelangen.
- Überprüfen Sie **vor jeder Inbetriebnahme die Verschraubung der Schlauchverbindung** auf festen Sitz. Gegebenfalls mit zwei Gabelschlüsseln festziehen.
- Es dürfen ausschließlich behördlich zugelassene Druckregler, die dem nationalen Betriebsdruck entsprechen, verwendet werden. Informieren Sie sich hierzu bei Ihrem Fachbetrieb.
- Um unter normalen Betriebsbedingungen die einwandfreie Funktion des Gasdruckreglers zu gewährleisten, wird empfohlen, den Gasdruckregler vor Ablauf von 10 Jahren nach dem Herstellungsdatum auszutauschen. Anders lautende nationale Vorschriften haben Vorrang.






### Sicherheitshinweise zur Aufbewahrung und Lagerung

- **Schließen Sie das Absperrventil der Gasflasche** jedes Mal, wenn der **Grill nicht benutzt wird**, um eventuelle Leckagen zu vermeiden.
- Wenn die Gasflasche nicht aus dem Gasgrill ausgebaut wird, muss der gesamte Grill mit der Gasflasche im Freien an einem gut belüfteten Ort aufbewahrt werden. Das Brenngas ist schwerer als Luft. Ausströmendes Brenngas kann sich an tiefer gelegenen Stellen ansammeln und verteilt sich dann nicht. Meiden Sie deshalb Kellerabgänge, Lichtschächte und Wasserabflüsse.
- Wenn der Gasgrill in einem geschlossenen Raum aufbewahrt wird, muss die Gasflasche aus dem Grill entfernt werden. Gasflaschen müssen im Freien an einem gut belüfteten Ort und außerhalb der Reichweite von Kindern und dem Zugang Dritter aufbewahrt werden. Ausgebaute Gasflaschen dürfen nicht in Gebäuden, Garagen oder anderen geschlossenen Räumen aufbewahrt werden.
- Düsen, Gasführungsrohre und Gasbrenner müssen in regelmäßigen Abständen auf Spinnenweben, Insekten, Larvenkokons und Verstopfungen durch andere Einflüsse überprüft werden.



# Der RÖSLE-Grill im Detail



		
Primezone im Seitentisch (optionale Ausstattung)	Integrierter Seitenbrenner (optionale Ausstattung)	klappbaren Seitentische (optionale Ausstattung)
G2-S/G3-S/G4-S/G6-S	G2/G3/G4 G2-S/G3-S/G4-S/G6-S	G2 Pure/G2/G2-S/G3-S/G4-S/G6-S

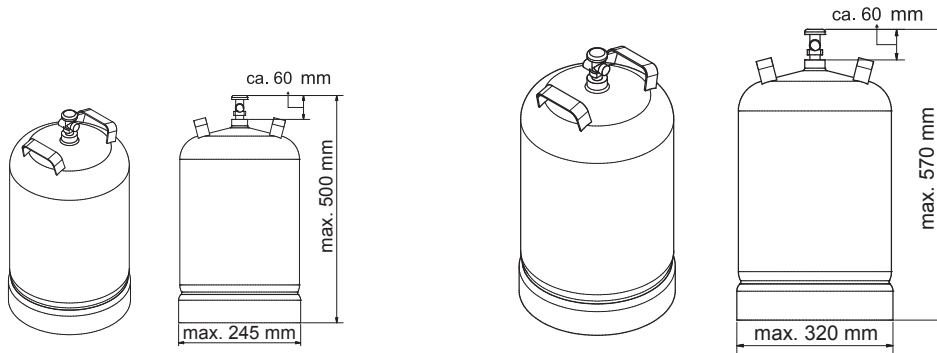
## Bedienelemente

1	Deckelthermometer	10	Stauraum
2	Deckel mit Glaseinsatz	11	Fettauffangschale (Entnahme nach vorne)
3	Drehregler Hauptbrenner mit Jet Flame Zündsystem	12	Drehregler Primezone
4	Integrierter Seitenbrenner	13	Besteckhalter
5	Drehregler Seitenbrenner	14	Primezone im Seitentisch
6	Schalter für Drehregler-Beleuchtung	15	Elektronische Zündung für Primezone
7	Batteriefach für Beleuchtung	16	Fettauffangwanne (Entnahme nach hinten)
8	Gasdruckminderer	17	Schnellsteckkupplung Primezone (optionale Ausstattung)
9	Rollen mit Bremse	18	Schnellsteckkupplung Seitenbrenner (optionale Ausstattung)
		19	Typenschild

# Anleitung für den Gasanschluss

## Maximale Größe der Gasflasche

bei Positionierung im Flaschenhalter



Videro G2/G2-S/G3/G4  
Videro Pure G2/G3

Videro G3-S/G4-S/G6-S optional

## Einbau der Gasflasche im Unterschrank



Die Flasche muss immer stehend eingebaut und gelagert werden.

1. Öffnen Sie den Unterschrank.
2. Führen Sie die Gasflasche in die Flaschenhalterungen der Grundplatte ein.
3. Drehen Sie die Gasflasche so, dass das Ventil in Richtung Vorderseite des Grills zeigt.
4. Legen Sie den Flaschenhalttegurt um die Gasflasche.



Es ist nicht zulässig mehrere Gasflaschen im Unterschrank zu lagern.

Es ist nicht zulässig im Unterschrank eine größere Gasflasche als zugelassen zu verwenden.



## Gasflaschenaufstellung außerhalb des Unterschranks

1. Öffnen Sie die Türen des Unterschranks.
2. Führen Sie den Druckregler und die Schlauchführung durch die Seitenöffnung des Unterschranks.
3. Positionieren Sie die Gasflasche stehend neben dem Grill.
4. Stellen Sie sicher, dass der Gasschlauch frei liegt und nicht an heißen Flächen anliegt.
5. Unnötige Windungen des Gasschlauchs vermeiden.
6. Führen Sie den Schritt „Montage des Druckreglers“ durch.
7. Nachdem Sie die Verbindung vom Gasschlauch/Druckregler zum Gasgrill montiert und kontrolliert haben, prüfen Sie die Verbindungselemente auf undichte Stellen gemäß Abschnitt „Leckageprüfung“.



## Montage des Druckreglers (je nach Ausführung des Druckreglers)

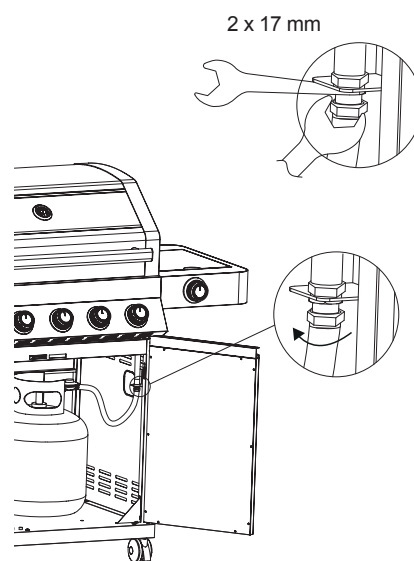
1. Der Druckregler muss mit den Standards EN 16436 oder EN 16129 in der aktuellen Version, sowie mit den nationalen Bestimmungen konform sein.
2. Im ersten Schritt prüfen Sie die Verschraubung Gasschlauch/Gasdruckregler mit einem Maulschlüssel auf festen Sitz und ziehen Sie sie ggf. fest.
3. Entfernen Sie die Sicherheitskappe der Gasflasche.
4. Führen Sie die Spitze des Druckreglers in das Ventil der Gasflasche ein und drehen die Überwurfmutter per Hand **entgegen** dem Uhrzeigersinn.
5. Ziehen Sie die Überwurfmutter manuell gut handfest an.  
Alternativ können Sie dazu einen Gasregler-Schlüssel verwenden.



## Montage vom Gasschlauch

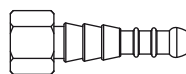
### A) Schlauchanschlussstück befestigen – für Deutschland, Österreich und die Schweiz

1. Schrauben Sie den Gasschlauch an die Mehrfachverbindung (befindet sich an der rechten Seitenwand des Unterschranks).
2. Versichern Sie sich, dass Sie die einzelnen Verbindungstücke der Mehrfachverbindung fest angezogen sind und ziehen Sie sie ggf. fest (mit zwei Maulschlüsseln).
3. Nachdem Sie die Verbindung vom Gasschlauch/Druckregler zum Gasgrill montiert und kontrolliert haben, prüfen Sie die Verbindungselemente auf undichte Stellen gemäß Abschnitt „Leckageprüfung“.

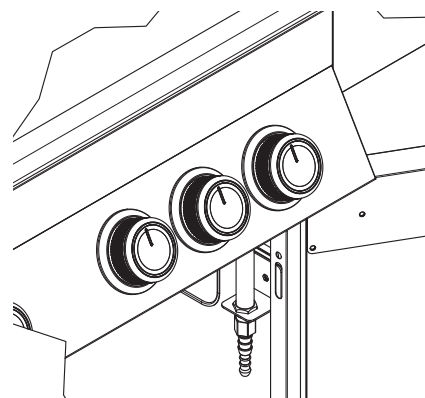


### B) Montage des Schlauchs – für BE, DK, ES, FI, NL, NO, SE, FR, GB, IE, IT, LU

Im Lieferumfang ist ein Universaladapter enthalten, um den Gasschlauch vom Druckregler kommend mit dem Schlauch zum Brenner verbinden zu können.



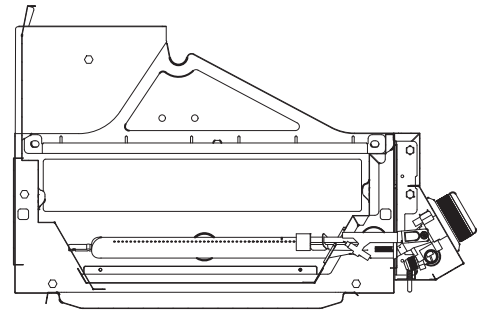
4. Befestigen Sie den Universaladapter an dem 1/4" BSP-Außengewinde der Mehrfachverbindung.
5. Ziehen Sie die Verbindung fest. Verwenden Sie dabei den zweiten Gabelschlüssel zum Gegenhalten.
6. Benutzen Sie passende Schlauchklemmen oder Zwei-Ohr Schlauchklemmen, um den Schlauch am Adapter zu befestigen und ziehen Sie die Klemmen gut an.
7. Nachdem Sie die Verbindung vom Gasschlauch/Druckregler zum Gasgrill montiert und kontrolliert haben, prüfen Sie die Verbindungselemente auf undichte Stellen gemäß Abschnitt „Leckageprüfung“.



## Vor der Inbetriebnahme des Gasgrills

### Überprüfung der Hauptbrenner

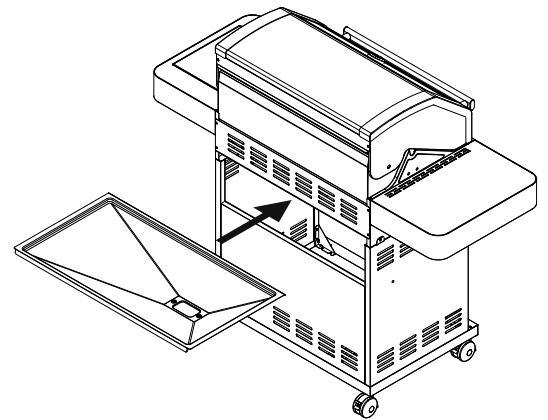
1. Öffnen Sie den Grilldeckel.
2. Heben Sie alle Grillroste heraus.
3. Entnehmen Sie alle Brennerabdeckungen.
4. Vergewissern Sie sich, dass alle Edelstahlhauptbrenner lage-richtig über der jeweiligen Düse des Gasventils liegen.
5. Sollte der Brenner durch bspw. den Transport nicht mehr über der Düse liegen, müssen Sie den Brenner ausbauen (siehe Abschnitt „Ausbau der Brenner“).



**Das Wiedereinsetzen erfolgt singgemäß in umgekehrter Reihenfolge.**

### Reinigung des Fettsammelsystems

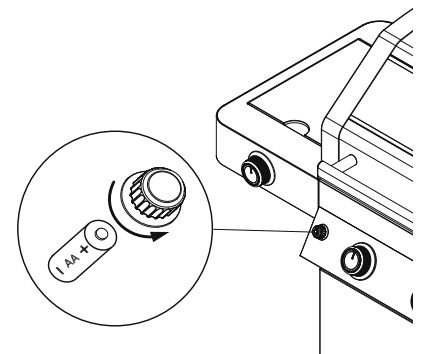
1. Entfernen Sie vor jeder Inbetriebnahme Fettansammlungen an sämtlichen Abläufen, die zum Fettauffangbehälter führen, auf dem herausnehmbaren Fettableitblech und in der Fettauffangschale.
2. Entfernen Sie auch Anhaftungen und Verkrustungen in der Brennkammer, auf Brennerabdeckungen, Grillrosten und Grillplatten.
3. Schieben Sie das Fettableitblech nach dem Reinigen wieder vollständig bis zum Anschlag hinein.



### Prüfung der elektronischen Zündung

(optionale Ausstattung)

1. Stellen Sie sicher, dass sich die Batterie in gutem Zustand befindet und entsprechend der Polung eingelegt ist.
2. Einige Batterien verfügen über eine Verpackungsumhüllung. Diese müssen Sie entfernen. Verwechseln Sie die Verpackungsumhüllung nicht mit dem Batterieetikett.



## Klappbare Seitentische

(optionale Ausstattung)



**Entkoppeln Sie den Gasschlauch vor jedem Abklappen des Seitentisches! Dadurch vermeiden Sie das Quetschen des Gasschlauchs.**

1. Zum Betrieb ihres Grills müssen alle abklappbaren Seitentische horizontal eingearastet werden.
2. Versichern Sie sich, dass sich jeder abklappbare Seitentisch in seiner Einrastung befindet und nicht von selbst herunterklappen kann (siehe Abb. unten).
3. Nachdem Sie den Gasschlauch in die Steckkupplung eingekoppelt haben, prüfen Sie die Verbindungselemente mit samt dem Gasschlauch auf undichte Stellen gemäß Abschnitt „Leckageprüfung“ .



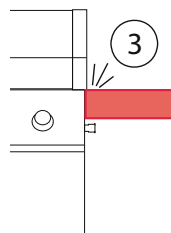
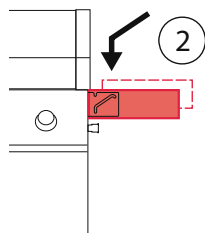
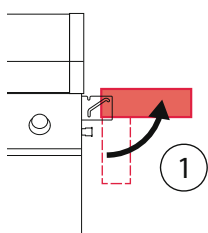
### Gasschlauch zwischen Grill und Seitentisch:

- Die Schnellsteckkupplung dient zum einfachen und schnellen Verbinden des Gasschlauchs mit dem Grill. Dazu werden keine weiteren Hilfsmittel benötigt.
- Die Schnellsteckkupplung ist eine sicherheitsrelevante Komponente. Das Gas wird beim Entkoppeln automatisch abgesperrt.

## Seitentisch nach oben klappen / Gaszufuhr koppeln

(vor Inbetriebnahme)

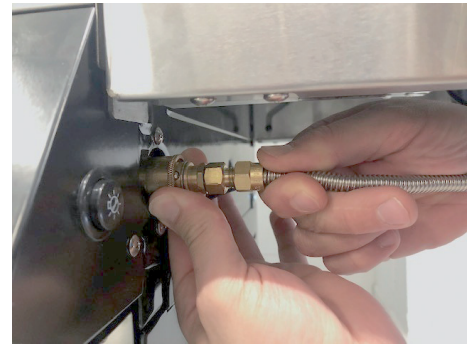
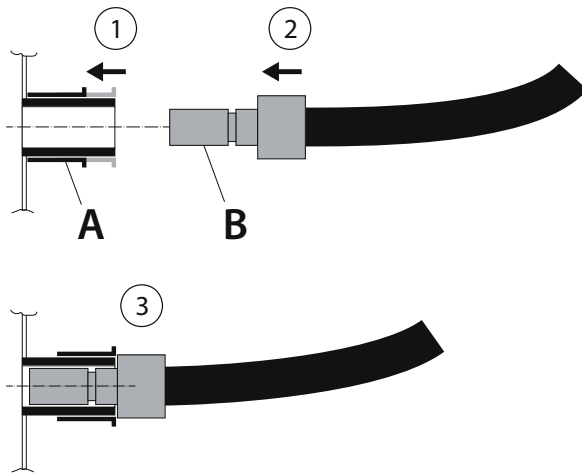
1. Drehen Sie das Absperrventil an der Gasflasche zu.
2. Greifen Sie den Seitentisch beidseitig seitlich und klappen Sie diesen in eine waagrechte Position nach oben (1).
3. Anschließend schieben Sie den Seitentisch vorsichtig nach vorne und drücken Sie diesen in Pfeilrichtung nach unten (2) bis auf Anschlag (3).



**Verschließen Sie die Schnellkupplung (auf beiden Seiten) bei Nichtgebrauch immer mit den Schutzabdeckungen!**

Alle Anschlüsse der Schnellsteckkupplung sind frei von Verschmutzungen zu halten. Schon geringe Verunreinigungen können zu Undichtheiten an den Anschlüssen führen. Deshalb müssen diese immer sauber gehalten werden.

4. Entfernen Sie die Schutzabdeckung von der Schnellsteckkupplung.
5. Schieben und halten Sie die Schiebehülse (A) der Kupplung in Pfeilrichtung (1).
6. Drücken Sie den Stecknippel (B) in die Kupplung, bis die Verriegelung hörbar einrastet (2, 3) und die Schiebehülse (A) zurückspringt.
7. Anschließend prüfen Sie die Kupplung und alle Verbindungselemente mit samt dem Gasschlauch auf undichte Stellen gemäß Abschnitt „Leckageprüfung“. Nun ist ihr Grill betriebsbereit.



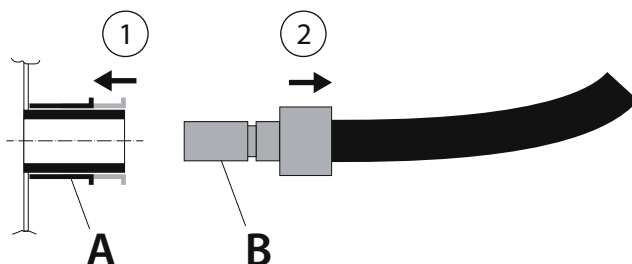
### Seitentisch nach unten klappen / Gaszufuhr entkoppeln (bei Nichtgebrauch)

**! Entfernen Sie vor dem Abklappen Anhaftungen und Verkrustungen in der Fettauffangschale der Primezone.**

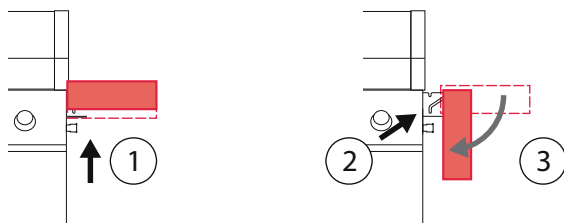
**! Entkoppeln Sie den Gasschlauch vom Seitentisch vor jedem Abklappen.**

**! Nur im abgekühlten Zustand: Seitentische entriegeln und nach unten klappen:**

1. Drehen Sie den Absperrventil an der Gasflasche zu.
2. Schieben Sie die Schiebehülse (A) der Schnellsteckkupplung in Pfeilrichtung (1).
3. Ziehen Sie den Stecknippel (B) aus der Kupplung (2).
4. Verschließen Sie die Kupplung auf beiden Seiten mit den Schutzabdeckungen.



5. Ergreifen Sie den Seitentisch beidseitig nahe dem Grill. Entriegeln Sie diesen, indem Sie den Seitentisch in waagrechter Position leicht nach oben anheben (1).
6. Ziehen Sie den Seitentisch zu sich heran (2) bis zum Anschlag und lassen Sie ihn dann langsam nach unten klappen (3).



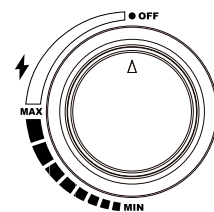
## Leckageprüfung

Die Gasanschlüsse des Gasgrills wurden werkseitig auf Dichtheit geprüft. Sie sollten aus Sicherheitsgründen jedoch alle Anschlüsse erneut auf Leckagen überprüfen, bevor Sie Ihren Gasgrill in Betrieb nehmen. Durch den Transport könnten sich einzelne Gasanschlüsse gelöst haben, oder beschädigt worden sein.



**Prüfen Sie die Gasanschlüsse vor jeder Inbetriebnahme zu Ihrer eigenen Sicherheit!**

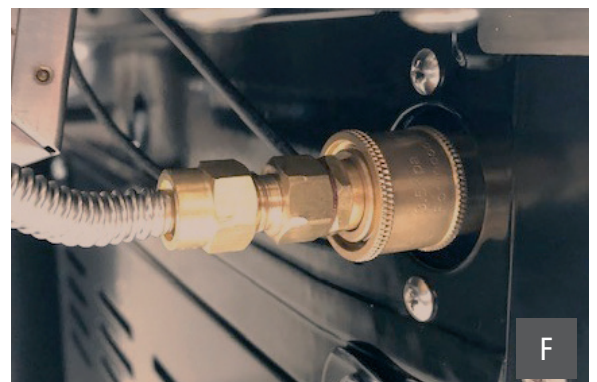
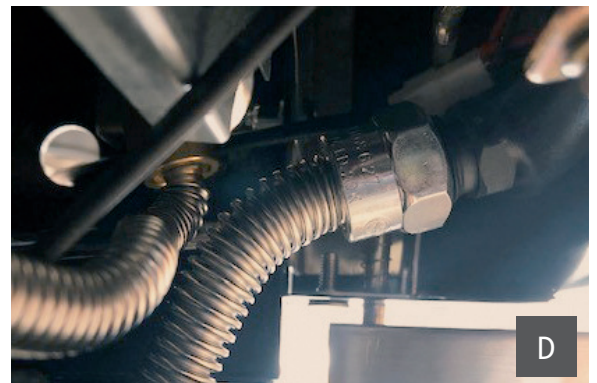
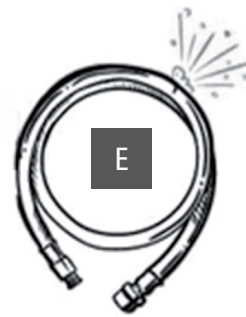
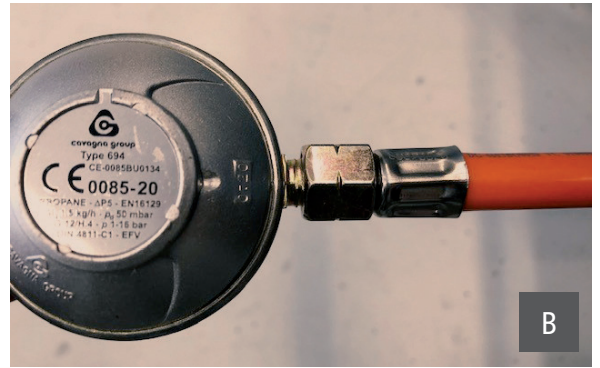
1. Überprüfen Sie, ob alle Drehregler am Grill auf « • » OFF stehen.
2. Schließen Sie den Gasdruckregler gemäß Abschnitt „Montage des Gasdruckregler“ an.
3. Öffnen Sie das Gasflaschenventil durch Drehen entgegen dem Uhrzeigersinn (mindestens 2 volle Umdrehungen).
4. Überprüfen Sie alle Gasanschlussverbindungen auf Leckagen. Streichen Sie sämtliche gasführenden Teile mit einer Seifenlösung ein (ca. 50 % flüssige Seife / 50 % Wasser). Alternativ können Sie ein geeignetes Lecksuchspray verwenden.
5. Bilden sich feine Blasen deutet dies auf eine undichte Stelle hin.
6. Beseitigen Sie die Leckage durch Festziehen der undichten Verschraubung bzw. Schlauchschelle, wenn dies möglich ist, oder ersetzen Sie die defekten Teile.
7. Wiederholen Sie die Prüfung erneut (die Schritte ab einschließlich 3) .
8. Lassen sich die Leckagen nicht beheben, wenden Sie sich an Ihren Fachhändler. In diesem Zustand dürfen Sie den Grill nicht betreiben!



**i** Da einige Lecksuchsprays – einschließlich Seifenwasser – möglicherweise leicht Rost verursachend sind, müssen Sie alle Anschlüsse nach dem Leckagetest mit Wasser abspülen und trocknen.

- A) Anschluss Druckregler an Gasflasche (mittels Überwurfmutter)  
(der Anschluss befindet sich am Gasflaschenventil)

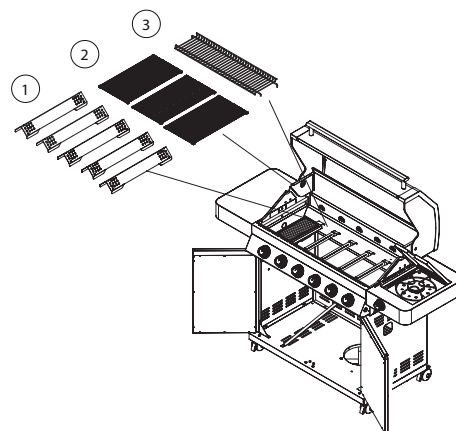
- B) Anschluss Gasschlauch an Druckregler  
(der Anschluss befindet sich nach dem Druckregler)
- C) Beide Verschraubungen der Mehrfachverbindung  
(der Anschluss befindet sich an der rechten Seitenwand  
des Unterschrankes)
- D) Anschluss Wellschlauch an Ventileinheit  
(der Anschluss befindet sich auf der rechten Seite unter  
der Bedienblende)
- E) Streichen Sie sämtliche gasführenden Teile mit einer  
**Seifenlösung** ein (ca. 50 % flüssige Seife / 50 %  
Wasser). Alternativ können Sie ein geeignetes **Leck-  
suchspray** verwenden. Wenn der Gasschlauch undicht  
ist, entstehen kleine Blasen.  
Prüfen Sie durch **Sichtprüfung**, ob der Gasschlauch  
Risse, poröse Stellen, Abnutzung, Einschnitte oder  
Tierbiss aufweist.  
Machen Sie zusätzlich den **Riechtest**. Falls Sie Gas  
riechen, ist der Schlauch womöglich undicht.  
Wenn Sie Beschädigungen am Schlauch erkennen, darf  
der Grill nicht verwendet werden. Ersetzen Sie den  
Schlauch nur durch einen behördlich zugelassenen  
Ersatzschlauch.
- F) Schnellsteckkupplung: Anschluss Seitentisch-Gas-  
schlauch an Grill (der Anschluss befindet sich auf  
der rechten und linken Seite der Brennkammer)






## Einzelteile einlegen

1. Legen Sie alle notwendigen Einzelteile wie Brennerabdeckungen, Grillroste und Warmhalterost in den Grill hinein.
2. Gehen Sie dabei gewissenhaft vor, um Abplatzungen an der Emaille der Brennkammer zu vermeiden.




## „Einbrennen“ des Gasgrills

-  Vor dem „Einbrennen“ entfernen Sie bitte alle Aufkleber von der Scheibe. Wenn Sie dies nicht tun, können diese schmelzen und sind dann nur noch schwer zu entfernen.

Bei der allerersten Inbetriebnahme gibt der Gasgrill einen leichten Geruch ab. Der Geruch wird durch das „Einbrennen“ der Innenlacke und Verbrennen der Schmiermittel aus dem Produktionsprozess verursacht. Dies ist ganz normal und tritt bei weiterer Verwendung nicht mehr auf.

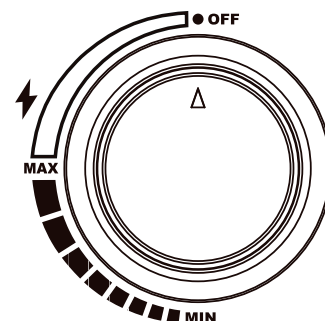
1. Entnehmen Sie die Grillroste und waschen Sie diese mit einem milden Reinigungsmittel ab.
2. Legen Sie die Grillroste wieder ein.
3. Vor der ersten Benutzung sollten Sie alle verfügbaren Hauptbrenner auf Vollast betreiben und den Deckel schließen. Siehe Abschnitt „Zündung der Brenner“
4. Je nach Ausführung starten Sie bitte auch alle Zusatzbrenner und lassen die Deckel der Seitentische auf.  
Siehe Abschnitt „Zündung der Brenner“
5. Nach dem 30-minütigen „Einbrennen“ schalten Sie das Gerät aus.

## Zünden der Brenner

-  Jeder Bediener muss mit dem Ablauf des Zündvorgangs vertraut sein. Kinder oder eingeschränkte Personen dürfen den Grill nicht bedienen. Nie über den geöffneten Grill beugen!  
Halten Sie immer einen Mindestabstand von 30 cm zur Zündquelle, wenn Sie den Grill entzünden. Achten Sie auf Gesicht, Haare, Bart, lose und flatternde Kleidungsstücke.

## Zündvorgang der Hauptbrenner mit dem Jet-Flame Zündsystem

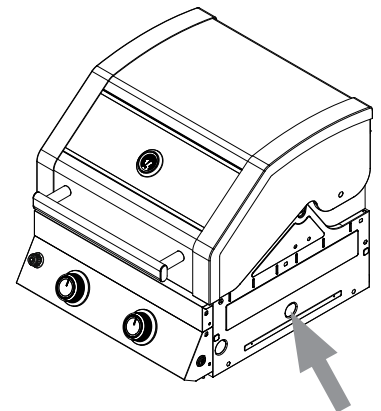
1. Bevor Sie den Zündvorgang beginnen müssen alle Drehregler auf Position « • » OFF stehen.
2. Öffnen Sie den Grilldeckel bevor Sie die Hauptbrenner entzünden.
3. Öffnen Sie das Gasflaschenventil durch Drehen entgegen dem Uhrzeigersinn (mindestens 2 volle Umdrehungen).
4. Überprüfen Sie alle Gasanschlussverbindungen auf Leckagen. Siehe Abschnitt „Leckageprüfung“.



5. Drücken Sie den gewünschten Drehregler nach innen und drehen Sie ihn langsam gegen den Uhrzeigersinn zur Position "MAX" bis Sie den "Klick" der Jet-Flame Zündung hören.
6. Halten Sie den Drehknopf nach dem „Klick“ ca. 2 Sekunden weiter gedrückt damit die Jet-Flame Flamme den Brenner entzünden kann.
7. Sie können das Zündsystem optisch überprüfen. Schauen Sie dazu mit Abstand seitlich auf den Jet-Flame Zündbereich. Nachdem der Zündfunke durch den Drehregler ausgelöst wurde, entzündet sich das vorbeiströmende Gas und es wird eine Zündflamme gebildet die den Hauptbrenner entzündet.
8. Wenn der Brenner nicht sofort entzündet, den Drehregler wieder zu « • » OFF drehen und 2 Minuten warten, bis das angestaute Gas verflüchtigt ist. Nun können Sie den Zündvorgang wiederholen.
9. Wenn der Hauptbrenner entzündet worden ist, wiederholen Sie diesen Vorgang, bis alle Brenner oder die Brenner die Sie benutzen möchten, entzündet sind.
10. Sie können die Flamme jetzt mit dem Drehregler nach ihrem Bedarf regulieren.  
Zu "MIN" drehen Sie den Drehregler gegen den Uhrzeigersinn.
11. Wenn es nicht gelingt, den Gasgrill zu entzünden, siehe Abschnitt „Fehlerbehebung“.
12. Nach Gebrauch drücken Sie den Drehregler (Gasventil) für den jeweiligen Brenner nach innen und drehen Sie diesen im Uhrzeigersinn auf die Position «•» OFF.

## Manuelle Zündung der Hauptbrenner

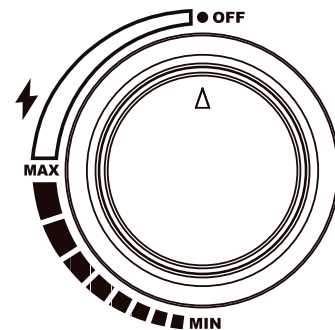
1. Bevor Sie den Zündvorgang beginnen müssen alle Drehregler auf Position « • » OFF stehen.
2. Öffnen Sie den Grilldeckel bevor Sie die Hauptbrenner entzünden.
3. Öffnen Sie das Gasflaschenventil durch Drehen entgegen dem Uhrzeigersinn (mindestens 2 volle Umdrehungen).
4. Überprüfen Sie alle Gasanschlussverbindungen auf Leckagen. Siehe Abschnitt „Leckageprüfung“
5. Drücken Sie den rechten Drehregler nach innen und drehen Sie ihn langsam gegen den Uhrzeigersinn zur Position "MAX".
6. Der Grill kann in Ausnahmefällen nur per Streichholz entzündet werden.
7. Verwenden Sie dazu ein mindestens 90 mm langes Streichholz und halten Sie das brennende Streichholz an das Zündloch auf der rechten Seite.
8. Wenn der rechte Brenner entzündet worden ist, kann der daneben liegende Brenner aufgedreht werden und wird somit automatisch entzündet. Wiederholen Sie diesen Vorgang, bis alle Brenner oder die Brenner die Sie benutzen möchten entzündet sind.
9. Sie können die Flamme jetzt mit dem Drehregler nach ihrem Bedarf regulieren.  
Zu "MIN" drehen Sie den Drehregler gegen den Uhrzeigersinn.
10. Wenn es nicht gelingt, den Gasgrill zu entzünden, siehe Abschnitt „Fehlerbehebung“.
11. Nach Gebrauch drücken Sie den Drehregler (Gasventil) für den jeweiligen Brenner nach innen und drehen Sie diesen im Uhrzeigersinn auf die Position «•» OFF.



## Zündvorgang des Seitenbrenners im Seitentisch

(optionale Ausstattung)

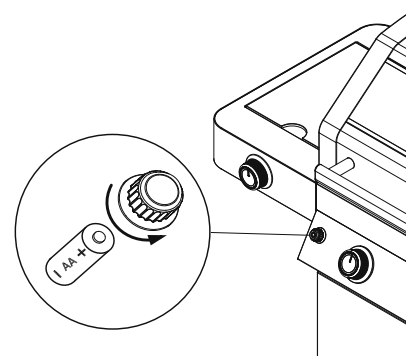
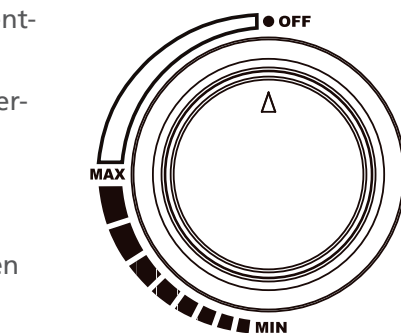
1. Öffnen Sie den Deckel des Seitenbrenners, bevor Sie den Seitenbrenner entzünden.
2. Öffnen Sie das Gasflaschenventil durch Drehen entgegen dem Uhrzeigersinn (mindestens 2 volle Umdrehungen).
3. Überprüfen Sie alle Gasanschlussverbindungen auf Leckagen. Siehe Abschnitt „Leckageprüfung“
4. Drücken Sie den Drehregler des Seitenbrenners nach innen und drehen Sie ihn langsam gegen den Uhrzeigersinn zur Position "MAX" bis Sie den "Klick" der Zündung hören.
5. Sie können das Zündsystem optisch überprüfen. Schauen Sie dazu mit Abstand seitlich auf den Zündbereich des Seitenbrenners. Nachdem der Zündfunke durch den Drehregler ausgelöst wurde, entzündet sich das vorbeiströmende Gas und der Seitenbrenner entzündet sich.
6. Wenn sich der Seitenbrenner nicht sofort entzündet, den Drehregler wieder zu « • » OFF drehen und 2 Minuten warten, bis das angestaute Gas verflüchtigt ist. Nun können Sie den Zündvorgang wiederholen.
7. Sie können die Flamme jetzt mit dem Drehregler nach ihrem Bedarf regulieren. Zu "MIN" drehen Sie den Drehregler gegen den Uhrzeigersinn.
8. Wenn es nicht gelingt, den Seitenbrenner zu entzünden, siehe Abschnitt „Fehlerbehebung“.
9. Nach Gebrauch drücken Sie den Drehregler (Gasventil) für den Seitenbrenner nach innen und drehen Sie diesen im Uhrzeigersinn auf die Position «•» OFF.



## Zündvorgang des Infrarotbrenners "Prime Zone" im Seitentisch

(optionale Ausstattung)

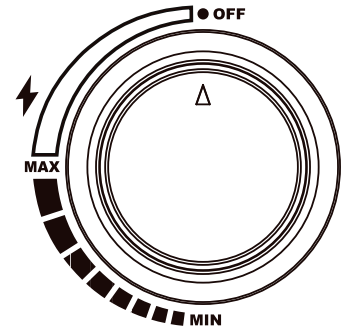
1. Öffnen Sie den Deckel des Infrarotbrenners, bevor Sie die Prime Zone entzünden.
2. Öffnen Sie das Gasflaschenventil durch Drehen entgegen dem Uhrzeigersinn (mindestens 2 volle Umdrehungen).
3. Überprüfen Sie alle Gasanschlussverbindungen auf Leckagen. Siehe Abschnitt „Leckageprüfung“
4. Drücken Sie den Drehregler des Infrarotbrenners nach innen und drehen Sie ihn langsam gegen den Uhrzeigersinn zur Position "MAX".
5. Zünden Sie nun durch Drücken des elektronischen Zünders die Prime Zone. Halten Sie den Zündknopf solange gedrückt bis der Infrarotbrenner zündet und brennt.
6. Sie können das Zündsystem optisch überprüfen. Schauen Sie dazu mit Abstand seitlich auf den Zündbereich des Infrarotbrenners. Nachdem der Zündfunke durch den Zündknopf ausgelöst wurde, entzündet sich das vorbeiströmende Gas und der Infrarotbrenner entzündet sich.
7. Wenn sich der Infrarotbrenner nicht innerhalb von 10 Sekunden entzündet, den Drehregler wieder zu « • » OFF drehen und 2 Minuten warten, bis das angestaute Gas verflüchtigt ist. Nun können Sie den Zündvorgang wiederholen.
8. Sie können die Flamme jetzt mit dem Drehregler nach ihrem Bedarf regulieren. Zu "MIN" drehen Sie den Drehregler gegen den Uhrzeigersinn.
9. Wenn es nicht gelingt, den Infrarotbrenner zu entzünden, überprüfen Sie die Batterie oder siehe Abschnitt „Fehlerbehebung“.
10. Nach Gebrauch drücken Sie den Drehregler (Gasventil) für den Infrarotbrenner nach innen und drehen Sie diesen im Uhrzeigersinn auf die Position «•» OFF.



## Zündvorgang des Infrarotbrenners "Prime Zone" im Hauptgrillbereich

(optionale Ausstattung)

1. Bevor Sie den Zündvorgang beginnen müssen alle Drehregler auf Position « • » OFF stehen.
2. Öffnen Sie den Grilldeckel bevor Sie den Infrarotbrenner entzünden.
3. Öffnen Sie das Gasflaschenventil durch Drehen entgegen dem Uhrzeigersinn (mindestens 2 volle Umdrehungen).
4. Überprüfen Sie alle Gasanschlussverbindungen auf Leckagen. Siehe Abschnitt „Leckageprüfung“
5. Drücken Sie den Drehregler des Infrarotbrenners nach innen und drehen Sie ihn langsam gegen den Uhrzeigersinn zur Position "MAX" bis Sie den "Klick" der Jet-Flame Zündung hören.
6. Halten Sie den Drehknopf nach dem „Klick“ ca. 2 Sekunden weiter gedrückt damit die Jet-Flame Flamme den Infrarotbrenner entzünden kann.
7. Sie können das Zündsystem optisch überprüfen. Schauen Sie dazu mit Abstand seitlich auf den Jet-Flame Zündbereich. Nachdem der Zündfunke durch den Drehregler ausgelöst wurde, entzündet sich das vorbeiströmende Gas und es wird eine Zündflamme gebildet die den Infrarotbrenner entzündet.
8. Wenn sich der Infrarotbrenner nicht sofort entzündet, den Drehregler wieder zu « • » OFF drehen und 2 Minuten warten, bis das angestaute Gas verflüchtigt ist. Nun können Sie den Zündvorgang wiederholen.
9. Sie können die Flamme jetzt mit dem Drehregler nach ihrem Bedarf regulieren. Zu "MIN" drehen Sie den Drehregler gegen den Uhrzeigersinn.
10. Wenn es nicht gelingt, den Infrarotbrenner zu entzünden, siehe Abschnitt „Fehlerbehebung“.
11. Nach Gebrauch drücken Sie den Drehregler (Gasventil) für den Infrarotbrenner nach innen und drehen Sie diesen im Uhrzeigersinn auf die Position «•» OFF.



## Garen mit dem RÖSLE Grill



Entstehende (chemische/giftige) Nebenprodukte während des Grillprozesses können, insbesondere bei unsachgemäßer Handhabung, zu gesundheitlichen Schäden führen. Diese können zu Krebs, Schwangerschaftsproblemen und anderen Folgeschäden führen.

### Vorheizen

1. Entzünden Sie die Hauptbrenner wie unter Abschnitt „Zünden der Brenner“ beschrieben.
2. Drehen Sie die Drehregler der Hauptbrenner auf die Position "MAX" und heizen Sie den Gasgrill, bei geschlossenem Deckel 15 Minuten vor, oder bis zu einer Deckelthermometertemperatur von 250°C.

### Grillroste

Es wird empfohlen, vor jedem Gebrauch, einen leichten Fettfilm auf die Grillroste aufzubringen. Sie können mit einer langstieligen Bürste etwas Speiseöl, auf die Grillfläche auftragen. So vermeiden Sie das Ansetzen von Speisen. Alternativ können Sie auch ein Trennspray verwenden. In regelmäßigen Abständen, oder bei längerer Lagerung, sollten Sie die Gussgrillroste vollständig mit einem Sonnenblumenöl zur Konservierung einreiben.

### Flammenrückschlag

Wenn Sie Fleisch über einem offenen Feuer bereiten, müssen Sie mit einem Rückschlagen der Flamme rechnen.

Das wird von den natürlichen Fleischsäften ausgelöst, die auf die Brennerabdeckungen tropfen. Das Rückschlagen der Flamme und der dadurch entstehende Rauch, geben dem Fleisch den rauchigen Grillgeschmack.

Auch das Grillen von sehr fettem Fleisch oder bei sehr großer Hitze kann ein Rückschlagen der Flamme auslösen.

Das Rückschlagen von Flammen müssen Sie unter Kontrolle halten, sonst verbrennt das Grillgut.

- Entfernen Sie überschüssiges Fett von Fleisch und Geflügel, bevor Sie es auf den Grill legen.
- Es ist zu empfehlen sehr fettes Fleisch auf einer Grillplatte zuzubereiten.
- Mit Öl eingestrichenes Grillgemüse sollte ebenfalls auf einer Grillplatte zubereitet werden.
- Grillen Sie ggf. auf kleiner Flamme.

## Infrarotbrenner Prime Zone (optionale Ausstattung)



Der Infrarotbrenner ist für eine lange Lebensdauer ausgelegt. Es sind jedoch einige Maßnahmen erforderlich, um Risse in den keramischen Brenneroberflächen zu vermeiden, die zu Brennerfunktionsstörungen führen.

- Der Gasgrill sollte bei Verwendung der Prime Zone so positioniert werden, dass die Prime Zone möglichst windgeschützt ist, da starke Winde die Leistung beeinträchtigen oder die Flamme ausblasen können.
- Seitentischabdeckung nicht schließen, solange der Brenner in Betrieb oder noch heiß ist.
- Wasser (Regen, Rasensprenger, Gartenschlauch usw.) von den Keramikbrennern fernhalten. Ebenfalls darf kein Wasser auf den Brenner geschüttet werden, um ein Aufflammen zu löschen. Wenn bei abgestelltem Grill die Keramik oder das Innere eines Brenners nass wird, kann die Keramik durch den Druck des Wasserdampfs reißen, wenn der Grill wieder benutzt wird.
- Ist die Keramik nass geworden, Brenner aus dem Grill ausbauen. Umgekehrt hinlegen, damit das Wasser ablaufen kann. Gründlich trocknen lassen.
- Den Keramikbrenner niemals mit harten Gegenständen in Kontakt bringen oder berühren. Beim Abnehmen und Einsetzen des Grillrosts ist Vorsicht geboten. Fällt solch ein Gegenstand auf die Keramik, kann diese reißen.
- Große Temperaturunterschiede (Winterbetrieb) können zu Spannungsrissen in der keramischen Oberfläche führen.
- Die heiße Luft muss aus dem Grill entweichen können, damit der Brenner richtig funktioniert. Bei schlechter Belüftung kommt es zu Sauerstoffmangel, was zu Flammenrückschlägen führt. Wenn dies wiederholt passiert, kann die Keramik reißen. Darum sollte niemals mehr als 75% der Grillrostfläche abgedeckt sein.

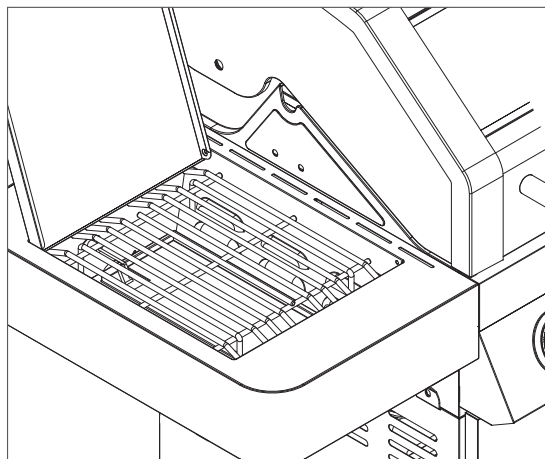
Die Prime Zone mit dem Infrarotbrenner ist ideal für alles Kurzgebratene, wie z.B. Steaks & Co., um bei ca. 800°C ein knuspriges Ergebnis mit einem schönen Branding zu erhalten.

- Betreiben Sie den Infrarotbrenner zum Vorheizen, bei offener Abdeckung, für 5 Minuten oder bis der Keramikbrenner orangerot glüht.
- Der Infrarotbrenner erzeugt eine sehr intensive Hitze. Grillgut nicht unbeaufsichtigt auf dem Infrarotbrenner liegen lassen, da es schnell anbrennen kann.
- Bei Verwendung des Infrarotbrenners in der Brennkammer, den Grilldeckel offenlassen. Die intensive Hitze sorgt für ausreichende Brattemperaturen auch bei geöffnetem Deckel. Dies erlaubt auch das bessere Überwachen des Grillguts, um Anbrennen zu vermeiden.
- Nach Geschmack und Garstufe auf hoher, mittlerer oder niedriger Temperatur grillen und die Speisen gegeben falls öfter wenden. Alternativ die Speisen von der Prime Zone auf den Hauptgrillbereich oder das Warmhalterost verlegen, den Grilldeckel schließen und auf 120 - 160°C langsam fertig garen.
- Den Grillrost der Primezone nie als Ablage für gebratenes Grillgut verwenden. Flüssigkeiten und Fette tropfen in die Keramik und verstopfen die Poren. Dies wird zu einer Fehlfunktion führen.
- Nie über den geöffneten Grill beugen! Halten Sie immer einen Mindestabstand von 30 cm, wenn Sie die Prime Zone zünden. Achten Sie auf Gesicht, Bart, Haare, lose und flatternde Kleidungsstücke.

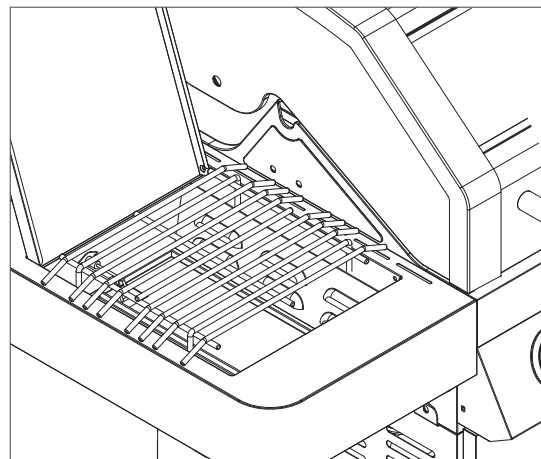
Der Prime Zone Seitentisch ist mit einem Grillrost ausgestattet, welcher auf zwei Höhen einsetzbar ist.

- Bitte vor Zündung der Prime Zone das Grillrost entsprechend einsetzen.
- Die niedrigere Position eignet sich am besten zum Braten von Fleisch.

- Die höhere Position, kann wie ein normales Gaskochfeld verwendet werden und eignet sich zur Zubereitung von Soßen, Suppen usw. Der maximale Bodendurchmesser für Pfannen und Töpfe ist 25 cm.
- Der Deckel des Prime Zone Seitentisch kann durch Drücken des Federstifts am Scharnier entfernt werden.



Grillrost: Position unten

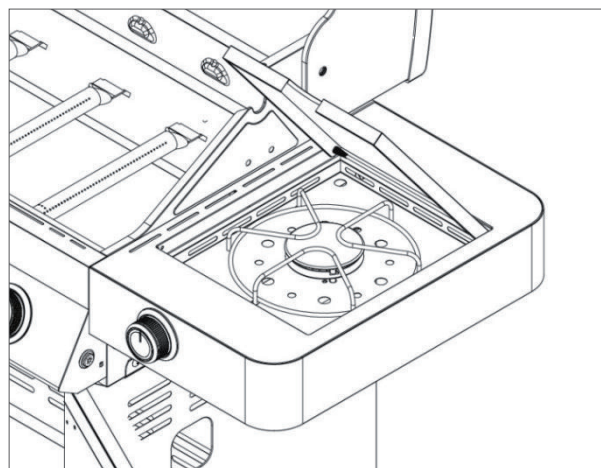


Grillrost: Position oben

### Seitenbrenner mit Gaskochfeld (optionale Ausstattung)

Der Seitenbrenner mit Gaskochfeld bietet Ihnen eine Menge Zubereitungsmöglichkeiten. Auf dem Seitenbrenner bereiten Sie köstliche Suppen, Saucen oder Gemüsebeilagen zu.

- Bitte vor Zündung des Gaskochfelds den Rost entsprechend richtig einsetzen.
- Nie über den geöffneten Grill beugen! Halten Sie immer einen Mindestabstand von 30 cm, wenn Sie das Kochfeld zünden. Achten Sie auf Gesicht, Bart, Haare, lose und flatternde Kleidungsstücke.
- Seitentischabdeckung nicht schließen, solange der Brenner in Betrieb oder noch heiß ist.
- Der maximale Bodendurchmesser für Pfannen und Töpfe ist 25 cm.
- Der Deckel des Seitenbrenners Seitentisch kann durch Drücken des Federstifts am Scharnier entfernt werden.



### Schlauchbruchsicherung (optionale Ausstattung)

Die integrierte Schlauchbruchsicherung im Gasdruckregler ist eine kleine, aber wichtige Sicherheitseinrichtung für Flüssiggasanlagen oder Gasgrills, welche vor einem unkontrollierten Austritt von Gas und evtl. Folgeschäden schützt.

Bei einer Beschädigung der Schlauchleitung oder bei einem Abriss bzw. Lösen des Schlauches, kann Gas austreten. Die Schlauchbruchsicherung überwacht während des Betriebes des Grills den Durchfluss des Gases. Tritt eine Beschädigung auf, erkennt die Schlauchbruchsicherung dies und sperrt den Gasdurchfluss direkt.

### Zweifarbige beleuchtete Drehregler (optionale Ausstattung)

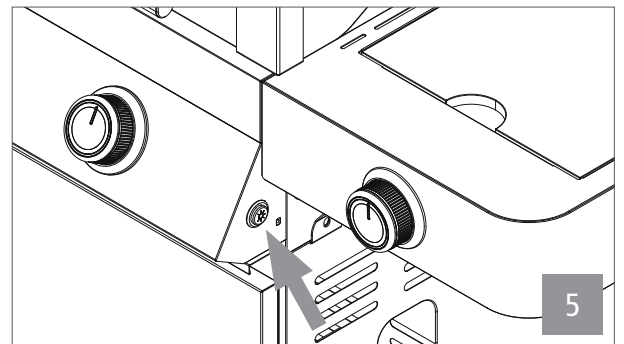


Die Beleuchtung ist kein Indikator dafür, dass der Brenner gezündet hat und eine Flamme brennt. Überprüfen Sie den Zündvorgang und den Betrieb immer durch eine Sichtprüfung.

Die beleuchteten Drehregler ermöglichen Ihnen bei schwachem Licht eine Orientierung am Drehregler.

Legen Sie die 4 Batterien des Typs AA – 1,5V rechts im Inneren des Unterschrankes in das Batteriefach ein:

1. Öffnen Sie dazu die rechte Tür auf der Vorderseite.
2. Öffnen Sie den Batteriefachdeckel durch Schieben am Batteriefach.
3. Legen Sie die Batterien ein und beachten Sie die richtige Polung jeder Batterie.
4. Schließen Sie den Batteriefachdeckel.
5. Zum Einschalten der Beleuchtung drücken Sie den Druckknopf auf der rechten Seite des Bedienpanels.
6. Bei „ausgeschaltetem Brenner“ in der Position « • » OFF leuchtet der Drehregler weiß.
7. Bei „eingeschaltetem Brenner“ in den Positionen von MAX bis MIN leuchtet der Drehregler rot.



Die Beleuchtung schaltet sich nicht selbsttätig aus.



## Grill-Methoden

### Direktes Grillen mit geschlossenem Grilldeckel

Direktes Grillen bedeutet, dass die vom Grill erzeugte hohe Hitze, ohne Umwege direkt von unten auf das Grillgut übertragen wird. Platzieren Sie Ihr Grillgut auf dem Grillrost und stellen Sie alle Brenner auf die im Rezept angegebene Hitze ein. Schließen Sie den Deckel und öffnen Sie diesen nur, wenn Sie das Grillgut wenden, oder wenn Sie nach der angegebenen Grillzeit das Fleisch testen möchten. Das Grillen sollte immer bei geschlossenem Deckel erfolgen, damit die Hitze gleichmäßig verteilt und das Essen energieeffizient zubereitet wird.

### Indirektes Grillen mit geschlossenem Grilldeckel

Beim indirekten Grillen wird der Deckel geschlossen und es werden nur die beiden äußeren Hauptbrenner gezündet.

Stellen Sie eine Fettauffangschale mittig unter oder auf den Rost und positionieren Sie das Grillgut darüber.

So wird das Grillgut nicht direkt gegrillt, sondern über die Konvektion durch den geschlossenen Deckel im gesamten Garraum. Das Grillgut wird wesentlich schonender zubereitet und muss auch nicht gewendet werden.

### Beide Grillmethoden kombinieren

Besonders bei saftigen Braten oder Steaks kann man beide Grillarten auch miteinander kombinieren. Zunächst wird das Gargut durch direkte Hitze einwirkung außen knusprig an gegrillt, anschließend die Temperatur herunterregelt und das Fleisch bei kleiner Hitze indirekt fertig gegart. Durch das gelegentliche Bestreichen der Bratenoberfläche mit Öl oder Marinaden bleibt die Kruste knackig und das Innere saftig zart.

### Garzeiten: Wann ist das Grillgut gar?



**Nicht durchgegartes Fleisch kann ernsthafte gesundheitliche Schäden verursachen!**

Grillen umfasst sehr viele Einflüsse, z.B. Dicke des Grillguts, Starttemperatur, Außentemperatur, Wind usw. Verwenden Sie im Zweifelsfall ein Thermometer um die Kerntemperatur zu prüfen. Vertrauen Sie nicht unbedingt auf starre Garzeiten. Bei Verwendung eines Braten- oder Steakthermometers beachten Sie die jeweiligen Gebrauchsanleitungen.

- Bei Verwendung eines Fleischthermometers, sollte dieses einige Sekunden im Fleisch verbleiben, bevor Sie die Temperatur ablesen.

- Für Steaks, Hamburger aber auch Braten stecken Sie das Thermometer seitlich in das Grillgut, so dass die Spitze in der Mitte des Grillguts steckt. Beachten Sie dabei, dass die Messspitze keinen Knochen berührt.
- Um die Temperatur von Geflügel zu prüfen, stecken Sie das Thermometer in die dickste Stelle der Brust oder der Keule. Berühren Sie nicht die Knochen. Wenn das Geflügel fertig gegrillt ist, hat die Brust eine Kerntemperatur von 75 °C, die Keule von 80 °C erreicht.
- Nehmen Sie den Braten oder das Geflügel ca. 5 Minuten, bevor es die gewünschte Kerntemperatur erreicht, vom Grill. Lassen Sie es anschließend 10 Minuten ruhen, bevor Sie es anschneiden, so dass der Fleischsaft in das Innere des Grillguts zurückgeht.

Die folgenden Angaben für Stücke, Dicke, Gewichte und Grillzeiten stellen Richtwerte und keine absoluten Regeln dar. Grillzeiten werden durch Höhe, Wind, Außentemperatur und den gewünschten Garheitsgrad beeinflusst.

Grillen Sie Steaks, Fischfilets, Hähnchenstücke (ohne Knochen) und Gemüse mit der direkten Methode anhand der in der Tabelle angegebenen Zeit, oder bis zum gewünschten Gargrad, und drehen Sie die Speisen einmal in der Hälfte der Zeit um.

Grillen Sie Bratenstücke, Geflügelstücke (mit Knochen), ganze Fische und dickere Abschnitte mit der indirekten Methode mit Hilfe der in der Tabelle angegebenen Zeit. Alternativ kann ein Bratenthermometer verwendet werden, das die gewünschte Kerntemperatur anzeigt. Die Grillzeiten für Rind beziehen sich auf eine mittlere Garstufe (medium), falls nicht anders angegeben.

Die ungefähren Zeitangaben beziehen sich auf Fleisch bei 7°C Kühlschranktemperatur.

Sollten Sie mit höheren Grilltemperaturen arbeiten, empfehlen wir Ihnen, Marinaden erst in den letzten 15 bis 30 Minuten der Grillzeit auf das Fleisch zu streichen, um zu starkes Bräunen oder Verbrennen zu verhindern.

Grillgut	Dicke/Gewicht	Grillzeit	Temperatur
<b>Rind</b>			
Steak: New York, Porterhouse, Rippenstück, T-Bone oder Filet	2 cm dick	4–6 Minuten	bei direkter, hoher Hitze
	4 cm dick	10–14 Minuten	bei direkter, hoher Hitze
	4 cm dick	6–8 Minuten	scharf anbraten und anschließend 8–10 Minuten bei indirekter hoher Hitze grillen
	5 cm dick	14–18 Minuten	bei direkter, hoher Hitze,
	5 cm dick	6–8 Minuten	scharf anbraten und anschließend 8–10 Minuten bei hoher Hitze grillen
Steak aus der Flanke	500g bis 700g, 2 cm dick	8–10 Minuten	bei direkter, hoher Hitze
<b>Schwein</b>			
Kotelett, ohne oder mit Knochen	2 cm dick	6–8 Minuten	bei direkter, hoher Hitze
	2,5 cm dick	8–10 Minuten	bei direkter, mittlerer Hitze
Rippchen, Ferkel	0,45 kg–0,90 kg	3–4 Minuten	bei direkter, niedriger Hitze
Rippen, Spareribs	0,9 kg–1,35 kg	3–6	bei direkter, niedriger Hitze
Rippen Country Style mit Knochen	1,36 kg–1,81 kg	1,5–2 Stunden	bei direkter, mittlerer Hitze
<b>Geflügel</b>			
Hähnchenbrust ohne Haut und Knochen	170 g–230 g	8–12 Minuten	bei direkter, mittlerer Hitze
Hähnchenschenkel ohne Haut und Knochen	120 g	8–10 Minuten	bei direkter, hoher Hitze

Grillgut	Dicke/Gewicht	Grillzeit	Temperatur
Hähnchenbrust mit Knochen	280 g–350 g	30–40 Minuten	bei mittlerer Hitze
Hähnchenteile mit Knochen in Schenkeln		30–40 Minuten	bei mittlere Hitze
Hähnchenflügel	50 g–80 g	18–20 Minuten	bei direkter, mittlerer Hitze
Hühnchen ganz	1,2 kg–1,8 kg	45–90 Minuten	bei mittlerer Hitze
Pute ganz, ohne Füllung	4,5 kg–5,5 kg	2,5–3,5 Stunden	bei niedriger Hitze
	5,5 kg–7,0 kg	3,5–4,5 Stunden	bei niedriger Hitze
<b>Fische und Meeresfrüchte</b>			
Fischfilet oder Scheiben	pro 1 cm	3–5 Minuten	bei direkter, hoher Hitze
	pro 2,5 cm	8–10 Minuten	bei direkter, hoher Hitze
Fisch ganz	500 g	15–20 Minuten	bei mittlerer Hitze
	1,5 kg	30–45 Minuten	bei mittlerer Hitze
<b>Gemüse</b>			
Mais am Kolben		10–15 Minuten	bei direkter, mittlerer Hitze
Pilze: Shiitake oder Champignon / Portabella		8–10 Minuten 10–15 Minuten	bei direkter, mittlerer Hitze / bei mittlerer Hitze
Zwiebel halbiert / in Scheiben	1,0 cm dick	8–10 Minuten 35–40 Minuten	bei direkter, mittlerer Hitze / bei mittlerer Hitze
Kartoffel: Stück / in Scheiben	1,0 cm dick	12–14 Minuten 45–60 Minuten	bei direkter, mittlerer Hitze / bei mittlerer Hitze

## Einfache Schritte zum Grillprofi

- Lesen Sie sich das Rezept durch und beachten Sie die spezifischen Hinweise.
- Versuchen Sie nicht, Zeit zu sparen, indem Sie die Speisen zu früh auf den Grill legen, wenn dieser noch nicht die richtige Grilltemperatur erreicht hat.
- Verwenden Sie einen Grillwender oder eine Grillzange, aber keine Gabel. Es entweicht Bratensaft und somit Aroma, welches das Grillgut austrocknen lässt.
- Prüfen Sie, ob das Grillgut auf den Grill passt, bevor Sie den Grilldeckel schließen. Ideal ist ein Abstand von ca. 2 cm zwischen den einzelnen Speisen.
- Öffnen Sie den Deckel nicht immer wieder, um nach dem Grillgut zu schauen. Bei jedem Anheben des Deckels geht Wärme verloren, d.h. das Grillgut braucht länger, um auf den Tisch zu kommen.
- Wenn Sie den Deckel des Grills schließen reduzieren Sie die Garzeit und Sie erhalten bessere Grillergebnisse.
- Drehen Sie das Grillgut nur einmal um, oder wie es das Rezept verlangt.
- Drücken Sie Speisen, wie z. B. einen Burger nie flach. Dadurch wird der Fleischsaft herausgepresst und das Grillgut trocknet aus.
- Waschen Sie Ihre Hände und das Besteck gründlich mit heißem Wasser und Spülmittel, bevor und nachdem Sie mit frischem Fleisch, Fisch oder Geflügel hantieren. Sie können alternativ auch Einweghandschuhe verwenden.
- Legen Sie niemals gekochte Speisen auf die gleiche Ablage, auf der sich rohe Speisen befunden haben.
- Tauen Sie Ihr Grillgut nicht bei Raumtemperatur, sondern im Kühlschrank auf.

## Nach der Benutzung

- Lassen Sie Ihren Gasgrill nach dem Grillen noch 5 Minuten weiterbrennen, damit überschüssiges Fett und Anhaftungen verbrennen, die sonst die Brenneröffnungen verstopfen könnten.
- Ein „Ausbrennen“ ist nicht notwendig und stellt auch keinen ausreichenden Reinigungsprozess dar.
- Nach Gebrauch drücken Sie alle Drehregler (Gasventil) nach innen und drehen Sie diesen im Uhrzeigersinn auf die Position «•» OFF.
- **Beachten Sie den Abschnitt „Sicherheitshinweise zur Aufbewahrung und Lagerung“**
- Säubern Sie mit einer langstieligen Grillbürste die Grillroste von Fett- und Speiseresten. Teile können heiß sein. Schützen Sie Ihre Hände mit einem Grillhandschuh.
- Nach vollständiger Abkühlung Ihres Gasgrills entfernen Sie alle Fettansammlungen an sämtlichen Abläufen die zum Fettauffangbehälter führen, auf dem herausnehmbaren Fettableitblech und in der Fettauffangschale.
- Reinigen Sie die Außenflächen und entfernen Sie Marinade- und Fettanhaftungen mit einem milden Reinigungsmittel. Beachten Sie hierzu die Herstellerangaben.
- Decken Sie Ihren Grill, nachdem er vollständig abgekühlt ist, mit einer Schutzhaube ab und lagern Sie ihn an einem vor Witterungseinflüssen geschützten Ort.

## Erstgebrauch nach Lagerung

Wenn Sie den Gasgrill zu Beginn der Grillsaison, nach dem Winter oder nach längerer Zeit wieder in Betrieb nehmen, beachten Sie bitte folgende Schritte:

- Lesen Sie die Bedienungsanleitung aufs Neue sorgfältig durch.
- Informieren Sie sich auf [www.roesle.com](http://www.roesle.com) nach einem Update Ihrer Bedienungsanleitung.
- Führen Sie die Schritte gemäß Abschnitt „Vor der Inbetriebnahme des Gasgrills“ sorgfältig durch.
- Überprüfen Sie den Füllstand der Gasflasche.
- Prüfen und reinigen Sie die Ventildüsen an der Ventilbasis.
- Prüfen Sie den Ventil- und Zündbereich auf Spinnen und andere Insekten. Diese nisten sich gern in diesem Bereich ein. Dadurch wird der Gasfluss behindert.

Prüfen und reinigen Sie zusätzlich, wenn eines der folgenden Symptome auftritt:

- Gasgeruch bei sehr gelber und schwacher Flammenbildung.
- Der Grill erreicht die Temperatur nicht.
- Der Grill heizt ungleichmäßig.
- Einer oder mehrere Brenner zünden nicht.

## Wartung, Reinigung und Aufbewahrung



Vergewissern Sie sich, dass der Grill vollständig abgekühlt ist, bevor Sie mit der gründlichen Reinigung beginnen.

### Wartung der Grillteile

- Verwenden Sie zum Reinigen der **Grillaußenflächen** niemals scheuernde Edelstahlpolituren oder -lacke, Backofenreiniger, scheuernde Reinigungsmittel (Küchenreiniger), säurehaltige Reinigungsmittel, Milchsäurereiniger oder Scheuerschwämme, sondern milde Reinigungsmittel und Wasser.
- Spülen Sie gründlich mit klarem Wasser nach und trocknen Sie die Flächen ab.
- Verwenden Sie zum Reinigen der **Brennkammer** Backofenreiniger oder geeignete Grillreiniger. Spülen Sie gründlich mit klarem Wasser nach und trocknen Sie die Flächen ab. Beachten Sie die Herstellerangaben.
- Es darf kein Wasser oder Reiniger in die Öffnungen der **Brenner** und **Düsen** gelangen.
- Zur Reinigung der **Grillroste** lösen Sie Ablagerungen mit einer Grillreinigungsbürste oder einer weichen Edelstahlbürste. Wischen Sie anschließend mit einem feuchten Lappen nach.
- **Gussteile** sollten regelmäßig und speziell bei längerer Lagerung mit Sonnenblumenöl vollständig eingestrichen werden, um die Gussteile vor Korrosion (Rost) zu schützen.
- Lebensdauer erhöhen: Lassen Sie Ihren Grill nicht draußen ungeschützt stehen. Nachdem der Grill ganz abgekühlt ist, müssen Sie ihn mit einer passenden RÖSLE Abdeckhaube vorübergehend vor Regen und Schnee schützen. Lagern Sie den Grill nicht neben Streusalz.
- Entfernen Sie sowohl im Sommer als auch im Winter regelmäßig die Abdeckung, damit der Grill durchlüftet wird und Staufeuchtigkeit verhindert wird.
- Prüfen Sie die Festigkeit aller Verschraubungen und den festen Sitz der Laufräder regelmäßig.
- Bei Outdoor-Geräten aus Stahl muss ab und zu mit etwas Rost auf der Oberfläche gerechnet werden.
- Wenn Ihr Grill immer abgedeckt, sauber und trocken ist, dann haben Sie schon sehr viel zur Rostvermeidung beigetragen.
- Abgeplatztes Emaille können Sie mit etwas Ausbesserungslack behandeln, um die blanke Metalloberfläche zu versiegeln.

### Reinigung Grillkammer / Flächen

Bei Verschmutzung im Garraum heizen Sie den Grill ca. 15 - 20 Minuten mit voller Leistung auf. Lassen Sie den Grill anschließend abkühlen. Vergewissern Sie sich, dass der Grill vollständig abgekühlt ist, bevor Sie mit der gründlichen Reinigung beginnen. Beachten Sie hierzu ggf. die Angaben der Reinigungsmittelhersteller.

- Entnehmen Sie vor der gründlichen Reinigung alle Grillroste, Brennerabdeckungen und Brenner.
- Verwenden Sie zum Reinigen des **Grills** niemals scheuernde Edelstahlpolituren/Backofenreiniger, scheuernde Reinigungsmittel (Küchenreiniger), säurehaltige Reinigungsmittel oder Scheuerschwämme.
- Reinigen Sie das **Gehäuse** mit einem milden Reinigungsmittel und Wasser. Spülen Sie gründlich mit klarem Wasser nach und trocknen Sie die Flächen ab.
- Es darf kein Wasser oder Reiniger in die Öffnungen der **Brenner** gelangen.
- Lösen Sie Ablagerungen auf den **Grillrosten** ganz einfach mit der RÖSLE Barbecue-Reinigungsbürste.
- Trocknen Sie den Grill nach jeder gründlichen Reinigung indem Sie ihn aufheizen.

## Reinigung emaillierter Grillroste

- **Gussgegenstände** sind nicht spülmaschineneeignet.
- Vor dem Reinigen immer abkühlen lassen. Niemals heiße Gussgegenstände in kaltes Wasser tauchen, da ein thermischer Schock die Emaile und den Guss beschädigen könnte.
- Angebrannte Speisereste in heißem Wasser einweichen und zeitnah schonend alle Oberflächen reinigen. Verwenden Sie dabei keine Stahlwolle, Stahlbürste oder Scheuermittel. Hierbei würden Sie die Emaile-Schicht und die durch das Einbrennen gebildete Patina abtragen.
- Spülen Sie Gussgegenstände im Anschluss gründlich mit klarem Wasser ab.
- Nach dem Reinigen immer gründlich abtrocknen und Gussgegenstände niemals feucht aufbewahren.
- Nach der Reinigung den Gussgegenstand mit einer kleinen Menge neutralem hitzebeständigem Speiseöl oder Pflanzenfett einreiben – kein Olivenöl verwenden!
- Überschüssiges Fett mit einem Bauwolltuch abreiben.

## Reinigung Fettableitblech und Fettauffangschale

Das Fettableitblech und die Fettauffangschale unbedingt regelmäßig reinigen! Gegebenenfalls muss bei stärkerer Nutzung häufiger gereinigt werden. Passen Sie Ihren Pflegeplan entsprechend der Nutzung an. Wenn dies nicht erfolgt, kann eine Ansammlung an Fett und Öl zu einem Fettbrand im Grill führen.



**Bei einem durch Fett- und Ölrückstände ausgelösten Brand erlischt Ihre Gewährleistung.**

1. Entnehmen Sie das Fettableitblech samt Fettauffangschale.
2. Beseitigen Sie überschüssiges Fett, reinigen Sie die Fettauffangschale und Grillkammer mit warmem Seifenwasser und spülen Sie sie mit klarem Wasser nach.
3. Niemals die Grillkammer und Fettauffangschale mit Alufolie oder Sand auskleiden.

## Reinigung der Hauptbrenner

Die Brenner können, besonders nach langem Grillen, durch überschüssiges Fett, Säfte und Marinaden verstopfen und Oberflächenkorrosion ansetzen.

1. Brenner ausbauen, siehe nachfolgende Anleitung.
2. Brenner mit heißem Wasser und Reinigungsmittel reinigen.
3. Vergewissern Sie sich, dass die Brenneröffnungen nicht verstopft sind.
4. Brenner mit klarem Wasser nachspülen, abtrocknen und wiedereinsetzen.
5. Anschließend Brenner zünden, um Rosten und Korrosion zu verhindern.
6. Brenner leicht einölen, wenn der Gasgrill längere Zeit nicht benutzt wird.

## Ausbau der Brenner



Vergewissern Sie sich, dass der Gasgrill komplett abgekühlt ist, alle Drehregler auf «•» OFF stehen und auch die Gasflasche zugedreht ist. Vergewissern Sie sich, dass nach dem Einbau alle Edelstahlhauptbrenner lagerichtig über der jeweiligen Düse des Gasventils liegen.

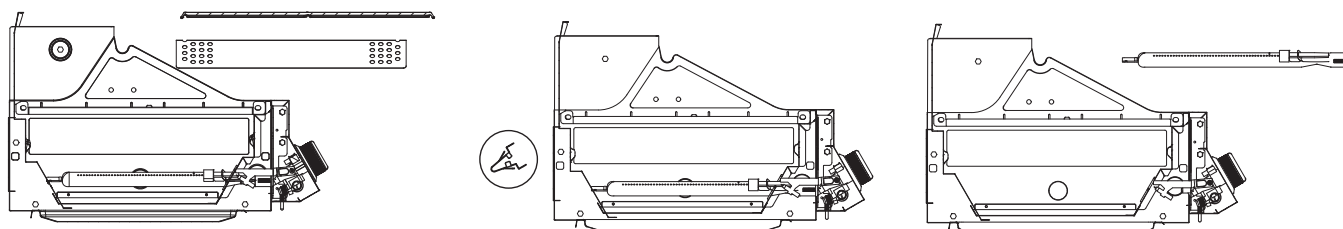
1. Schließen Sie die Gaszufuhr.
2. Heben Sie die Grillroste und die Brennerabdeckungen heraus.
3. Lösen Sie den Clip der Brennerfixierung an der Rückseite.
4. Schieben Sie den Brenner hinten nach rechts und schieben Sie ihn anschließend in Richtung der Ventile.
5. Heben Sie dann den Brenner hinten an und führen Sie diesen vorne aus dem Ventil heraus.
6. Reinigen Sie den Brenner wie im Abschnitt „Reinigung der Hauptbrenner“ beschrieben.



Das Wiedereinsetzen erfolgt sinngemäß in umgekehrter Reihenfolge.



**Achten Sie darauf, dass die Brenneröffnung auf der Düse aufliegt!**



## Überwintern

Der Grill sollte über die Wintermonate an einem trockenen, geschützten Raum gelagert werden. Reinigen und trocknen Sie die Grillroste und reiben Sie sie mit Sonnenblumenöl ein, um Rost vorzubeugen. Schlagen Sie die Grillroste und die Brenner in Papier ein und lagern Sie diese an einem gut belüfteten trockenen Ort.

- Bei Fragen, Unklarheiten wenden Sie sich bitte an Ihren Gaslieferanten oder an die Verkaufsstelle.
- Ölen Sie Metallteile (z.B. Scharnier) regelmäßig.
- Nach einer längeren Lagerung sollten Sie den Gasschlauch besonders sorgfältig auf Risse, Knicke, Bisspuren und andere Beschädigungen überprüfen. Ein beschädigter Gasschlauch muss sofort ersetzt werden.
- Kontrollieren Sie alle Gasventilöffnungen, Brennerrohre und Verbindungen auf Störungen hin.
- Prüfen sie unbedingt die sachgemäße Befestigung aller gasführenden Teile.
- Wenn Sie den Gasgrill zu Beginn der Grillsaison oder nach längerer Zeit wieder in Betrieb nehmen, lesen Sie die Gebrauchsanleitung aufs Neue sorgfältig durch.
- Kontrollieren Sie, ob alle Brenner richtig angebracht sind.
- Vergewissern Sie sich vor Gebrauch, ob alle Grillroste und Heizplatten gesäubert sind.
- Drehen Sie alle Drehregler auf «OFF» und schließen Sie die Gasflasche an.

## Tipps zur Verlängerung der Lebensdauer

Bei Outdoor-Geräten aus Stahl muss ab und zu mit etwas Rost auf der Oberfläche gerechnet werden. Wenn Ihr Grill immer abgedeckt, sauber und trocken ist, dann haben Sie schon sehr viel zur Rostvorbeugung beigetragen.


Wenn Sie sich an diese Tipps halten, haben Sie jahrelange Freude an Ihrem RÖSLE Gasgrill:

- Kontrollieren Sie den Gasgrill vor jedem Gebrauch auf undichte Stellen hin mittels einer Seifenlösung oder Lecksuchspray.
- Die Grilloberflächen (inklusive Brennerabdeckung) sollten nach dem Grillen sauber und trocken gehalten werden – besonders nach dem Grillen mit Marinaden. Diese sind salzhaltig und greifen die Oberfläche an.
- Die Grillrostoberflächen sollten nach dem Gebrauch mit Öl eingerieben werden.
- Lassen Sie Ihren Grill nicht draußen ungeschützt stehen. Nachdem der Grill ganz abgekühlt ist, müssen Sie ihn mit einer passenden RÖSLE Abdeckhaube vorübergehend vor Regen und Schnee schützen. Lagern Sie den Grill nicht neben Streusalz.
- Um Staufeuchtigkeit zu verhindern, entfernen Sie sowohl im Sommer als auch im Winter regelmäßig die Abdeckung, damit der Grill durchlüftet und angesammelte Feuchtigkeit entweichen kann.
- Lagern Sie Ihren Grill nicht nass ein. Trocknen Sie ihn zuerst sorgfältig.
- Leichter Oberflächenrost kann einfach mit einem in Essigessenz getränkten Lappen oder mit einem kommerziellen Entrostungsmittel entfernt werden. Beachten Sie die Angaben des Reinigungsmittelherstellers.
- Abgeplatzte Emaille sollten Sie mit etwas Ausbesserungslack behandeln, um die blanke Metalloberfläche zu überdecken und so Rost zu vermeiden.
- Prüfen Sie die Festigkeit der Verschraubungen, festen Sitz und Leichtgängigkeit der Räder regelmäßig.

## Fehlerbehebung

Problem	Lösung
Keine Zündung, keine Flamme, Brennerstörung	<ul style="list-style-type: none"> <li>• Überprüfen Sie, ob das Absperrventil der Gasflasche geöffnet ist.</li> <li>• Stellen Sie sicher, dass sich genug Gas in der Flasche befindet.</li> <li>• Ist der Gasschlauch geknickt? – Biegen Sie den Schlauch gerade.</li> <li>• Überprüfen Sie, ob Funken von der Elektrode auf den Brenner überspringen.</li> <li>• Kann der Brenner mit einem langen Streichholz angezündet werden? – Prüfen Sie das Zündsystem!</li> </ul>
Grill funktioniert nicht richtig	<p><b>STOPP</b>, drehen Sie die Gasflasche zu und alle Ventile auf «•» OFF! <b>NICHT</b> rauchen!</p> <ul style="list-style-type: none"> <li>• Kontrollieren Sie alle Gasverbindungsstellen.</li> <li>• Warten Sie 3 Minuten, bis das angestaute Gas verfliegen ist und wiederholen Sie <b>dann</b> den Zündvorgang.</li> </ul> <p>• Die Brenner liegen nicht passend über den Austrittsöffnungen: Brenner exakt passend über die Austrittsöffnungen legen.</p> <p>• Die Gasleitung ist verstopft: Den Gasschlauch vom Gasgrill entfernen. Gasflasche nur für eine Sekunde aufdrehen, um eine eventuelle Verstopfung im Schlauch zu beseitigen. Nach einer Sekunde Gasflasche wieder zudrehen und den Gasschlauch wieder an den Gasgrill montieren.</p> <p>• Verstopfte Austrittsöffnungen: Die Brenner entfernen, wie oben stehend beschrieben. Gasventilöffnungen kontrollieren, eventuelle Verstopfungen verursachende Rückstände mit einem dünnen Metalldraht entfernen. Brenner wieder über die Austrittsöffnungen legen und testen, ob der Brenner jetzt wieder einwandfrei funktioniert.</p> <ul style="list-style-type: none"> <li>• Prüfen Sie den Brenner regelmäßig, um sicherzustellen, dass er frei von Insekten und Spinnen ist, die das Gassystem verstopfen oder den Gasstrom beeinträchtigen könnten. Vergewissern Sie sich, ob die Venturirohre des Brenners sorgfältig gereinigt sind, so dass keine Hindernisse mehr vorhanden sind. Wir empfehlen zur Reinigung der Venturirohre eine Rohrbürste.</li> </ul>
Keine Funkenbildung	<ul style="list-style-type: none"> <li>• Der Abstand zwischen Brenner und Elektrode darf nur 5–8 mm betragen.</li> <li>• Ggf. Elektrode reinigen und nachjustieren.</li> </ul>



Problem	Lösung
Uneinheitliches Flammenbild der Brenner	Sind die Brenner gereinigt? – Reinigen Sie die Brenner; entfernen Sie alle Rückstände. Es darf kein Wasser oder Reiniger in die Öffnungen der Brenner gelangen.
Es treten Stichflammen auf	<ul style="list-style-type: none"> <li>• Evtl. haben Sie den Grill nicht genügend vorgeheizt. Heizen Sie den Grill ca. 15 Minuten mit allen Brennern vor.</li> <li>• Reinigen Sie Grillroste, Auffangschale etc., so dass diese frei von Fettrückständen sind.</li> </ul>
Grillgut brennt am Grillrost an	Ihre Grill-Temperatur ist zu niedrig. Warten Sie daher einige Minuten bevor Sie es wenden, so dass es Zeit hat, richtig anzubraten.
Undichtheit	<ul style="list-style-type: none"> <li>• Drehen Sie die Gasflasche zu.</li> <li>• Belüften Sie die Umgebung, damit das angestaute Gas vollends verfliegen kann.</li> <li>• Kontrollieren Sie alle Verbindungsstücke.</li> <li>• Wenn es eine undichte Stelle an der Gasflasche gibt, nehmen Sie diese aus dem Schrank und stellen Sie sie aufrecht auf einen offenen Platz.</li> <li>• Halten Sie sich von eventuell aus der Gasflasche austretendem Gas- oder Flüssiggas fern.</li> <li>• Halten Sie mit der Gasflasche einen Mindestabstand von 20 Meter zu Zündquellen, sowie elektrischen Geräten, Blitzlicht, Maschinen oder Motoren ein.</li> <li>• Sorgen Sie für maximale Luftzirkulation, damit das angestaute Gas verfliegt.</li> </ul>
Die Primezone (optional) „blitzt auf“ während des Betriebs. Der Brenner macht ein lautes „Wusch“-Geräusch, gefolgt von einem kontinuierlichen Zischen und hört dann auf zu glühen.	<ul style="list-style-type: none"> <li>• Die Keramik ist mit Bratenfett und Ablagerungen überfrachtet. Anschlüsse sind verstopft. Brenner überhitzt aufgrund unzureichender Belüftung (die Grillfläche ist weitgehend mit Pfannen oder Töpfen abgedeckt).</li> <li>• Risse oder Sprünge in der keramischen Oberfläche.</li> <li>• Dichtung der keramischen Oberfläche ist undicht.</li> </ul> <p>Brenner abstellen und für mindestens zwei Minuten abkühlen lassen. Brenner erneut zünden und für mindestens fünf Minuten auf hoher Flamme betreiben, oder bis die keramischen Oberflächen gleichmäßig glühen.</p> <p>Sicherstellen, dass nicht mehr als 75 % der Grillfläche mit Kochgeschirr oder Zubehör zugeeckt ist. Brenner abstellen und für mindestens zwei Minuten abkühlen lassen, dann erneut anzünden.</p> <p>Brenner abkühlen lassen und sorgfältig auf Risse untersuchen. Falls Sie Risse feststellen sollten, wenden Sie sich an einen autorisierten Händler, um eine Ersatz Primezone zu bestellen.</p>
Nicht hier aufgeführtes Problem	Setzen Sie sich mit ihrem Fachhändler in Verbindung. Nehmen Sie Kontakt mit uns auf unter <a href="mailto:reklamation@roesle.de">reklamation@roesle.de</a>
 Gefahr!	Bodentrichter nicht mit Aluminiumfolie auslegen! Ist der Bodentrichter "verschmutzt", so dass die Fette nicht in die Fettauffangwanne abfließen können? – Reinigen Sie den Bodentrichter!
Gerätebrand	<ul style="list-style-type: none"> <li>• Wenn im Gerät ein Brand entsteht, die Gasflasche zudrehen. Den Brand mit einem nassen Tuch löschen.</li> <li>• Wenn die Gasflasche brennt, oder wenn Sie den Schalter nicht erreichen und zudrehen können: <b>Sofort</b> die Feuerwehr anrufen!</li> <li>• Einen Gartenschlauch auf die Mitte der Gasflasche richten, um sie zu kühlen, aber niemals die Flamme mit Wasser löschen. Solange das Gas brennt, kann es keine Lachen bilden und explodieren.</li> <li>• Die Umgebung evakuieren.</li> </ul> <p><b>Hinweis:</b> Die meisten Brände in Gasgrills entstehen, weil sich Fette und Öle angesammelt haben, oder weil die Gasverbindungen nicht regelmäßig und richtig kontrolliert wurden. Denken Sie daran und befolgen Sie die Instruktionen des Herstellers in Bezug auf die Reinigung und das Anschließen der Verbindungsstücke.</p> <p><b>Insekten</b> Durch Spinnen und andere Insekten können gelegentlich Spinnweben oder Insektenester in den Brennrohren sein. Das kann den Durchfluss vom Gas hemmen und einen Brand verursachen. Das wird als sogenannter "Flashback" bezeichnet und kann im Gasgrill ernsthafte Schäden verursachen und die Umgebung gefährden. Es wird empfohlen, die Brennerrohre regelmäßig zu kontrollieren und zu reinigen.</p>

## Konformitätserklärung



Dieses Produkt entspricht hinsichtlich Übereinstimmung den grundlegenden Anforderungen und den anderen relevanten Vorschriften der europäischen Gasgeräte-Richtlinie 2009/142/EC und EMV-Richtlinie 2014/30/EU.

## Entsorgung



Ihr neues Gerät wurde auf dem Weg zu Ihnen durch die Verpackung geschützt. Alle eingesetzten Verpackungsmaterialien sind umweltverträglich und wiederverwertbar. Bitte helfen Sie mit und entsorgen Sie die Verpackung umweltgerecht. Über aktuelle Entsorgungswege informieren Sie sich bei Ihrem Händler, oder über Ihre kommunale Entsorgungseinrichtung.



**Verpackung und deren Teile nicht Kindern überlassen.  
Erstickungsgefahr durch Folien und andere Verpackungsmaterialien.**



Altgeräte sind kein wertloser Abfall. Durch umweltgerechte Entsorgung können wertvolle Rohstoffe wieder gewonnen werden. Erkundigen Sie sich in Ihrer Stadt- oder Gemeindeverwaltung nach Möglichkeiten einer umwelt- und sachgerechten Entsorgung des Gerätes. Die Werkstoffe sind gemäß ihrer Kennzeichnung wiederverwertbar.

## Umgang mit Batterien

Achten Sie darauf, dass Batterien nicht in die Hände von Kindern gelangen. Kinder könnten Batterien in den Mund nehmen und verschlucken. Dies kann zu ernsthaften Gesundheitsschäden führen. In diesem Fall sofort einen Arzt aufsuchen!



**Bewahren Sie deshalb Batterien und Fernbedienung für Kleinkinder unerreichbar auf.**

Normale Batterien dürfen nicht geladen, mit anderen Mitteln reaktiviert, nicht auseinandergenommen, erhitzt oder ins offene Feuer geworfen werden (Explosionsgefahr!).

Wechseln Sie schwächer werdende Batterien rechtzeitig aus. Batteriekontakte und Gerätekontakte vor dem Einlegen reinigen.



**Bei falsch eingelegter Batterie besteht Explosionsgefahr!**

Versuchen Sie nicht, die Batterie wiederaufzuladen, auseinander zu nehmen, auf eine Temperatur von über 100°C zu erhitzen, oder zu verbrennen.

Entsorgen Sie verbrauchte Batterien sofort. Ersetzen Sie Batterien nur durch Batterien des richtigen Typs und der richtigen Modellnummer.

**Vorsicht!**

Batterien keinen extremen Bedingungen aussetzen. Nicht auf Heizkörpern ablegen, nicht direkter Sonnenstrahlung aussetzen!

Ausgelaufene oder beschädigte Batterien können bei Berührung mit der Haut Verätzungen verursachen. Benutzen Sie in diesem Fall geeignete Schutzhandschuhe. Reinigen Sie das Batteriefach mit einem trockenen Tuch.

**Wichtiger Hinweis zur Entsorgung**

Batterien können Giftstoffe enthalten, die die Gesundheit und die Umwelt schädigen.

Batterien unterliegen der Europäischen Richtlinie 2006/66/EG. Diese dürfen nicht mit dem normalen Hausmüll entsorgt werden.

Bitte informieren Sie sich über die örtlichen Bestimmungen zugesonderten Entsorgung von Batterien, da durch die korrekte Entsorgung Umwelt und Menschen vor möglichen negativen Folgen geschützt werden.

Dieses Zeichen finden Sie auf schadstoffhaltigen Batterien:



## Allgemeine Hinweise und Gewährleistung

Auf diesen Artikel erhalten Sie die gesetzliche Gewährleistung. Die Gewährleistung bezieht sich auf Mängel am Artikel, die auf einem Material- und/oder Herstellungsfehler beruhen. Die gesetzliche Gewährleistung beginnt ab Datum der Rechnungsstellung/Kaufbeleg. Bitte bewahren Sie diese/-n zum Nachweis sorgfältig auf.

Für Schäden an RÖSLE Produkten wird keine Haftung übernommen, die auf folgende Ursachen zurückgehen:

- für Mängel am Artikel, die auf Transportschäden beruhen, die nicht von uns zu vertreten sind
- für Mängel, die auf ungeeignete, unsachgemäße oder nachlässige Verwendung zurückzuführen sind
- für sämtliche Teile, die einem natürlichen oder normalem Verschleiß unterliegen
- für übliche Gebrauchsspuren
- für Mängel, die auf Witterungseinflüssen, chemischen, physikalischen, elektrochemischen oder elektrischen Einflüssen beruhen
- für Mängel, die durch Nichtbefolgen der Vorschriften und Herstellerangaben über die Behandlung, Wartung, Reinigung und Pflege des Artikels entstehen
- auf nicht sachgemäß durchgeführte Reparaturen
- auf den Einbau, von nicht der Originalausführung entsprechenden Ersatzteilen und Zubehör

Bei Fragen oder Reklamationen wenden Sie sich bitte an Ihren Händler, bei dem Sie Ihr Produkt erworben haben.

Bewahren Sie diese Gebrauchsanweisung zum Nachschlagen auf.

## Service und Kontakt

Für Fragen und Anregungen nutzen Sie bitte unser Kontaktformular unter [www.roesle.com/service](http://www.roesle.com/service).

RÖSLE GmbH & Co. KG

Johann-Georg-Fendt-Straße 38

87616 Marktoberdorf

Deutschland

[www.roesle.com](http://www.roesle.com)

# Technische Daten

Deutsch

	<b>BBQ-Station</b>	
<b>Modell</b>	<b>Videro Pure G2</b>	<b>Videro Pure G3</b>
	Schwarz	Schwarz
Artikel-Nummer	25513	25512
<b>Ausstattung</b>		
Feuerschale	porzellanemailliert	
Primezone	—	—
Deckelthermometer	✓ 60° - 350°C (± 10°C)	✓ 60° - 350°C (± 10°C)
Grillrost	Gusseisen, emailliert	Gusseisen, emailliert
Wärmeverteiler	Stahl, emailliert	Stahl, emailliert
Fettauffangblech	✓	✓
Leichtlaufräder mit Bremse	✓	✓
<b>Grillbereich</b>		
Grillfläche in cm <sup>2</sup>	2138	2700
Grillbereich in cm	47,5 x 45	60 x 45
Warmhaltefläche in cm <sup>2</sup>	760	960
Warmhaltebereich in cm	47,5 x 16	60 x 16
<b>Maße und Gewicht</b>		
Breite in cm	114	127
Tiefe in cm	60	60
Höhe bei geschlossenem Deckel in cm	118	118
Arbeitshöhe Grillrost in cm	90	90
Gewicht ca. in kg	37	40
<b>Länderkennung</b> AT, CH, DE		
Artikelnummer	25513	25512
Kategorie	I <sub>3</sub> B/P(50)	
Gastyp	Butan (G30) / Propan (G31): 50 mbar	
Düse Seitenbrenner in mm	0,75	
Düse Hauptbrenner in mm	0,81	
<b>Länderkennung</b> BE, DK, ES, FI, NL, NO, SE, FR, GB, IE, IT, LU		
Artikelnummer	—	—
Kategorie	I <sub>3</sub> B/P(30)	
Gastyp	Butan (G30) / Propan (G31): 30 mbar	
Düse Seitenbrenner in mm	0,88	
Düse Hauptbrenner in mm	0,92	
<b>Brennereinheit</b>		
CE	2575-20	
Brenner	2	3
Leistung Seitenbrenner in kW	—	—
Leistung Primezone in kW	—	—
Leistung Hauptbrenner in kW	2 x 3,5	3 x 3,5
Gesamtleistung in kW	7,0	10,5
Gesamtverbrauch g/h	509	762
Zündsystem Hauptbrenner	Piezozündung, Jetflame	
Zündsystem Primezone	—	
Zündsystem Seitenbrenner	—	
Max. Füllgewicht der Gasflasche in kg (im Stauraum)	5,0	
Batterie LED Beleuchtung	—	
Batterie Zündung Primezone	—	

Technische Änderungen und Irrtümer vorbehalten.  
Die Abmessungen sind ungefähre Werte.

	<b>BBQ-Station</b>	
<b>Modell</b>	<b>Videro G2</b>	<b>Videro G2-S</b>
	Schwarz	Schwarz
Artikel-Nummer	25514	25641 / 25533
<b>Ausstattung</b>		
Feuerschale	porzellanemailliert	
Primezone	—	✓
Deckelthermometer	✓ 60° - 350°C (±w10°C)	✓ 60° - 350°C (± 10°C)
Grillrost	Gusseisen, emailliert	VARIO+
Wärmeverteiler	Edelstahl	Edelstahl
Fettauffangblech	Edelstahl	Edelstahl
Leichtlaufräder mit Bremse	✓	✓
<b>Grillbereich</b>		
Grillfläche in cm <sup>2</sup>	2138	2138
Grillbereich in cm	47,5 x 45	47,5 x 45
Warmhaltefläche in cm <sup>2</sup>	760	760
Warmhaltebereich in cm	47,5 x 16	47,5 x 16
<b>Maße und Gewicht</b>		
Breite in cm	114	114
Tiefe in cm	60	60
Höhe bei geschlossenem Deckel in cm	118	118
Arbeitshöhe Grillrost in cm	90	90
Gewicht ca. in kg	38,3	40,5
<b>Länderkennung</b> AT, CH, DE		
Artikelnummer	25514	25641 / 25533
Kategorie	I <sub>3</sub> B/P(50)	
Gastyp	Butan (G30) / Propan (G31): 50 mbar	
Düse Seitenbrenner in mm	0,75	
Düse Hauptbrenner in mm	0,81	
<b>Länderkennung</b> BE, DK, ES, FI, NL, NO, SE, FR, GB, IE, IT, LU		
Artikelnummer	—	25534
Kategorie	I <sub>3</sub> B/P(30)	
Gastyp	Butan (G30) / Propan (G31): 30 mbar	
Düse Seitenbrenner in mm	0,88	
Düse Hauptbrenner in mm	0,92	
<b>Brennereinheit</b>		
CE	2575-20	
Brenner	2	2
Leistung Seitenbrenner in kW	3,0	3,0
Leistung Primezone in kW	—	3,5
Leistung Hauptbrenner in kW	2 x 3,5	2 x 3,5
Gesamtleistung in kW	10	13,5
Gesamtverbrauch g/h	727	981
Zündsystem Hauptbrenner	Piezozündung, Jetflame	
Zündsystem Primezone	—	elektronische Zündung
Zündsystem Seitenbrenner	Piezozündung	
Max. Füllgewicht der Gasflasche in kg (im Stauraum)	5,0	
Batterie LED Beleuchtung	4x 1,5V DC – Typ AA R6	
Batterie Zündung Primezone	—	1x 1,5V DC – Typ AA R6

Technische Änderungen und Irrtümer vorbehalten.  
Die Abmessungen sind ungefähre Werte.

	<b>BBQ-Station</b>	
<b>Modell</b>	<b>Videro G3</b>	<b>Videro G4</b>
	Schwarz /Edelstahl	Schwarz /Edelstahl
Artikel-Nummer	25521 / 25519	25525 / 25523
<b>Ausstattung</b>		
Feuerschale	porzellanemailliert	
Primezone	—	—
Deckelthermometer	✓ 60° - 350°C (± 10°C)	✓ 60° - 350°C (± 10°C)
Grillrost	Gusseisen, emailliert	Gusseisen, emailliert
Wärmeverteiler	Edelstahl	Edelstahl
Fettauffangblech	Edelstahl	Edelstahl
Leichtlaufräder mit Bremse	✓	✓
<b>Grillbereich</b>		
Grillfläche in cm <sup>2</sup>	2700	3100
Grillbereich in cm	60 x 45	70 x 45
Warmhaltefläche in cm <sup>2</sup>	960	1120
Warmhaltebereich in cm	60 x 16	70 x 16
<b>Maße und Gewicht</b>		
Breite in cm	127	138
Tiefe in cm	60	60
Höhe bei geschlossenem Deckel in cm	118	118
Arbeitshöhe Grillrost in cm	90	90
Gewicht ca. in kg	41	46
<b>Länderkennung</b> AT, CH, DE		
Artikelnummer	25521 / 25519	25525 / 25523
Kategorie	I <sub>3</sub> B/P(50)	
Gastyp	Butan (G30) / Propan (G31): 50 mbar	
Düse Seitenbrenner in mm	0,75	
Düse Hauptbrenner in mm	0,81	
<b>Länderkennung</b> BE, DK, ES, FI, NL, NO, SE, FR, GB, IE, IT, LU		
Artikelnummer	—	—
Kategorie	I <sub>3</sub> B/P(30)	
Gastyp	Butan (G30) / Propan (G31): 30 mbar	
Düse Seitenbrenner in mm	0,88	
Düse Hauptbrenner in mm	0,92	
<b>Brennereinheit</b>		
CE	2575-20	
Brenner	3	4
Leistung Seitenbrenner in kW	3,0	3,0
Leistung Primezone in kW	—	—
Leistung Hauptbrenner in kW	3 x 3,5	4 x 3,5
Gesamtleistung in kW	13,5	17,0
Gesamtverbrauch g/h	981	1235
Zündsystem Hauptbrenner	Piezozündung, Jetflame	
Zündsystem Primezone	—	
Zündsystem Seitenbrenner	Piezozündung	
Max. Füllgewicht der Gasflasche in kg (im Stauraum)	5,0	
Batterie LED Beleuchtung	4x 1,5V DC – Typ AA R6	
Batterie Zündung Primezone	—	

Technische Änderungen und Irrtümer vorbehalten.  
Die Abmessungen sind ungefähre Werte.

		<b>BBQ-Station</b>		
<b>Modell</b>	<b>Videro G3-S</b>	<b>Videro G4-S</b>	<b>Videro G6-S</b>	
	Schwarz /Edelstahl	Schwarz /Edelstahl	Schwarz /Edelstahl	
Artikel-Nummer	25643 / 25642 / 25638 / 25522 / 25520 / 25648	25645 / 25644 / 25639 / 25526 / 25524 / 25649	25647 / 25646 / 25640 / 25528 / 25527	
<b>Ausstattung</b>				
Feuerschale	porzellanemailliert			
Primezone	Seitentisch links	Seitentisch links	Seitentisch links	
Deckelthermometer	✓ 60° - 350°C (± 10°C)	✓ 60° - 350°C (± 10°C)	✓ 60° - 350°C (± 10°C)	
Grillrost	VARIO+	VARIO+	VARIO+	
Wärmeverteiler	Edelstahl	Edelstahl	Edelstahl	
Fettauffangblech	Edelstahl	Edelstahl	Edelstahl	
Leichtlaufräder mit Bremse	✓	✓	✓	
<b>Grillbereich</b>				
Grillfläche in cm <sup>2</sup>	2700	3100	4162	
Grillbereich in cm	60 x 45	70 x 45	92,5 x 45	
Warmhaltefläche in cm <sup>2</sup>	960	1120	1480	
Warmhaltebereich in cm	60 x 16	70 x 16	92,5 x 16	
<b>Maße und Gewicht</b>				
Breite in cm	127	138	157	
Tiefe in cm	60	60	60	
Höhe bei geschlossenem Deckel in cm	118	118	118	
Arbeitshöhe Grillrost in cm	90	90	90	
Gewicht ca. in kg	43	48	60	
<b>Länderkennung</b>		AT, CH, DE		
Artikelnummer	25643 / 25642 / 25638 / 25522 / 25520 / 25648	25645 / 25644 / 25639 / 25526 / 25524 / 25649	25647 / 25646 / 25640 / 25528 / 25527	
Kategorie	I <sub>3</sub> B/P(50)			
Gastyp	Butan (G30) / Propan (G31): 50 mbar			
Düse Seitenbrenner in mm	0,75			
Düse Hauptbrenner / Primezone in mm	0,81			
<b>Länderkennung</b>		BE, DK, ES, FI, NL, NO, SE, FR, GB, IE, IT, LU		
Artikelnummer	25530	25531	25532	
Kategorie	I <sub>3</sub> B/P(30)			
Gastyp	Butan (G30) / Propan (G31): 30 mbar			
Düse Seitenbrenner in mm	0,88			
Düse Hauptbrenner / Primezone in mm	0,92			
<b>Brennereinheit</b>				
CE	2575-20			
Brenner	3	4	6	
Leistung Seitenbrenner in kW	3,0	3,0	3,0	
Leistung Primezone in kW	3,5	3,5	3,5	
Leistung Hauptbrenner in kW	3 x 3,5	4 x 3,5	6 x 3,5	
Gesamtleistung in kW	17,0	20,5	27,5	
Gesamtverbrauch g/h	1235	1498	2007	
Zündsystem Hauptbrenner	Piezozündung, Jetflame			
Zündsystem Primezone	elektronische Zündung			
Zündsystem Seitenbrenner	Piezozündung			
Max. Füllgewicht der Gasflasche in kg (im Stauraum)	11			
Batterie LED Beleuchtung	4 x 1,5V DC – Typ AA R6			
Batterie Zündung Primezone	1 x 1,5V DC – Typ AA R6			

Technische Änderungen und Irrtümer vorbehalten.

Die Abmessungen sind ungefähre Werte.



Wij wensen u veel plezier met uw nieuwe RÖSLE-grill.  
Uw RÖSLE-team uit Marktoberdorf

We wish you long lasting service from your new RÖSLE Grill.  
Your RÖSLE-Team

Nous vous souhaitons une bonne continuation avec votre nouveau barbecue RÖSLE.  
Votre équipe RÖSLE de Marktoberdorf

Wij wensen u veel plezier met uw nieuwe RÖSLE-grill.  
Uw RÖSLE-team uit Marktoberdorf

Le auguriamo tanto divertimento e soddisfazione con il nostro nuovo barbecue RÖSLE.  
Il team RÖSLE di Marktoberdorf

RÖSLE GmbH & Co. KG  
Johann-Georg-Fendt-Straße 38  
87616 Marktoberdorf  
Allemagne

Tél. +49 8342 912 0  
Fax+49 8342 912-190  
[www.roesle-bbq.de](http://www.roesle-bbq.de)