

Brauchwasserspeicher THRE

THRE 120-150*



Anwendung:	Unterstellbrauchwasserspeicher für Gasthermen
Bauart:	Qualitätsstahl S275JR nach EN 10025 ausgeführt nach EN 12897:2006
Korrosionsschutz:	emalliert nach DIN 4753 Magnesiumanode bietet zusätzlichen Korrosionsschutz
Wärmetauscher:	fest eingeschweißtes Register aus Stahlrohr (außen emalliert)
Isolierung:	50 mm PUR-Hartschaum fix eingeschäumt mit Skymantel in Silber oder Weiß
Elektroheizung:	Flanschheizung bei jedem Speicher möglich
Lieferumfang:	1 Stk. Thermometer inkl. Tauchhülse 1 Stk. Magnesiumanode Tauchhülse 600 mm lang, bereits eingedichtet
Prüfungen:	mechanische Festigkeit und Stabilität nach EN 12897 zertifiziert



* Die Typenbezeichnung lässt nicht unmittelbar auf den genauen Nettoinhalt des Speichers schließen.

** Nach 12 Monaten muss der Zustand der Anode überprüft werden. Die Anode muss spätestens nach Ablauf von 18 Monaten gewechselt werden.

Brauchwasserspeicher THRE

THRE 120-150

THRE	Einheit	120	150
Nettoinhalt	l	125	152
Kippmaß	mm	1070	1196
Betriebsdruck Wasser	bar	10	10
Betriebsdruck Heizung	bar	16	16
max. Betriebstemperatur	°C	95	95
Gewicht	kg	77	89
Art. Nr.		821120	821150
Isolierung		50 mm PUR-Hartschaum fix eingeschäumt	
Ø mit Isolierung	mm	600	600
Höhe mit Isolierung	mm	885	1035
ErP Klasse		B	B
ErP Wärmeverlust	W	48	51
ErP relevanter Inhalt	l	123	149

THRE	Einheit	120	150
Register	m ²	0,8	1,2
Inhalt Register	l	5,6	8,4
Durchflussmenge	m ³ /h	0,9	0,9
Druckverlust	mbar	20	30
Dauerleistung 10 °C / 45 °C / 80 °C	l/h	326	437
max. Registerleistung *	kW	13,3	17,9
Leistungskennzahl	N _L	2	3

* Bei Auslegung **80 °C** Vorlauf

Einbringmöglichkeiten Flansch-Heizung:

Art.-Nr.	Flansch-Heizung	mm	120	150
957206	180-8 3 / 4 / 6 KW	380	+	+
957208	180-8 4 / 5 / 8 KW	420	-	-
957210	180-8 5 / 6,5 / 10 KW	510	-	-
957212 ¹	180-8 12 KW	530	-	-
957215 ¹	180-8 15 KW	630	-	-
957209 ¹	290-12 9 KW	530	-	-
957224 ¹	290-12 12 / 16 / 24 KW	630	-	-
957245 ¹	290-12 25 / 30 / 45 KW	630	-	-

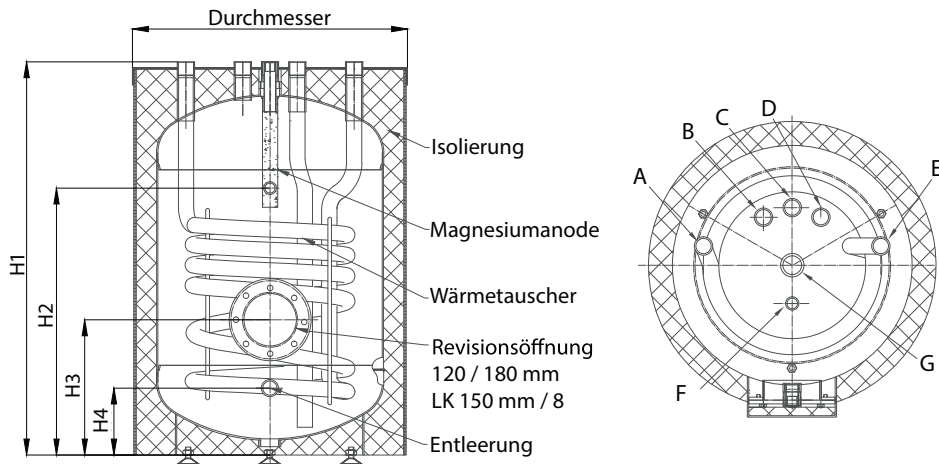
+ = Einbau möglich

- = Einbau nicht möglich

¹ = Hierzu ist eine externe Schutzsteuerung bauseits zu stellen

Brauchwasserspeicher THRE

Maßblatt THRE 120-150



	Verwendung	Dimension	120	150
H1	Höhe	mit Isolierung - mm	885	1035
	Durchmesser	mit Isolierung - mm	600	600
D	Kaltwasser	Höhe - mm	865	1015
		Anschluss - IG	1"	1"
B	Warmwasser	Höhe - mm	865	1015
		Anschluss - IG	1"	1"
C	Zirkulation	Höhe - mm	865	1015
		Anschluss - IG	1"	1"
H3	Flansch unten	Höhe - mm	298	298
		Ø - mm	120/180	120/180
A	VL Register	Höhe - mm	865	1015
		Anschluss - IG	1"	1"
E	RL Register	Höhe - mm	865	1015
		Anschluss - IG	1"	1"
H2	Thermometer	Höhe - mm	588	738
		Anschluss - IG	½"	½"
F	Fühlerhülse	Höhe - mm	865	1015
		Anschluss - IG	½"	½"
G	Magnesiumanode	Höhe - mm	865	1015
		Anschluss - IG	1 ¼"	1 ¼"
H4	Entleerung	Höhe - mm	145	145
		Anschluss - IG	¾"	¾"