

Schmitzker[®]

Bedienungs- und Installationsanleitung

für den wasserführenden Kaminofen
Vitoria



Sehr geehrte Kundin, sehr geehrter Kunde,

wir danken Ihnen für Ihr Vertrauen, das Sie uns beim Kauf dieses Schmitzker Kaminofens entgegengebracht haben!

Unsere Öfen zeichnen sich durch höchste Qualität und Langlebigkeit, kreatives Design und neueste Technik aus.

Mit einem Kaminofen heizen Sie wirtschaftlich und schaffen eine behagliche Atmosphäre in Ihrem Zuhause. Dieser Ofen wurde nach den neuesten Erkenntnissen der Heiztechnik entwickelt und erfüllt die Anforderungen nach **DIN EN 13240:2005** und der für **Österreich geltenden Vereinbarung gemäß Art.: 15 a B-VG** über Schutzmaßnahmen betreffend Kleinfeuerungen.

Lesen Sie diese Bedienungsanleitung bitte sorgfältig durch, um einen sicheren und sinnvollen Umgang mit diesem Kaminofen zu gewährleisten. So können Sie eventuelle Schäden im Voraus verhindern, um eine einwandfreie Funktion des Kaminofens über viele Jahre zu gewährleisten.

Der Betreiber ist verpflichtet, vor Inbetriebnahme die Bedienungsanleitung zu lesen und diese zu befolgen!

Die Firma Schindler + Hofmann GmbH & Co. KG mit Sitz Georg-Mehrtens-Str. 5, 01237 Dresden erklärt hiermit eigenverantwortlich, dass dieser wassergeführte Holz-Kaminofen der Marke Schmitzker mit dem Modellnamen **Vitoria H₂O** nach RRF Nr. 40 14 3713 (Rhein-Ruhr Feuerstätten Prüfstelle) geprüft ist.

Die Firma Schindler + Hofmann GmbH & Co. KG schließt im Fall von Ersetzungen, Installationsarbeiten und/oder Änderungen, die nicht von der Schindler + Hofmann GmbH & Co. KG bzw. ohne deren Zustimmung durchgeführt wurden, jede Haftung für Funktionsstörungen des Gerätes aus.

Inhalt

1. Allgemeiner Teil	2
2. Informationen zur Entsorgung.....	2
3. Hinweise auf Richtlinien und Normen	2
4. Sicherheitshinweise.....	3
5. Brennstoff	3
6. Funktion	3
7. Technische Daten	5
8. Maßzeichnung	7
9. Wichtige Hinweise!	8
10. Anschluss an den Schornstein.....	9
11. Brandschutzbestimmungen und Sicherheitsabstände zu brennbaren/temperaturempfindlichen Materialien	11
12. Förderdrücke, Auswirkungen und Einstellungen	12
13. Sicherheitshinweise.....	12
14. Hinweise bei Schornsteinbrand.....	13
15. Bestimmungen für den Anschluss an die Heizungsanlage.....	13
16. Installationsanleitung	15
17. Montage der Außenverkleidung.....	17
18. Speichersteine.....	17
19. Geeignete Brennstoffe.....	18
20. Erste Inbetriebnahme	19
21. So heizen Sie richtig!	21
22. Reinigung, Überprüfung und Pflege.....	21
23. Mögliche Störungsursachen	23
24. Gewährleistung	24
25. Technische Dokumentationen nach Verordnung (EU) 2015/1185	25

Änderungen und Druckfehler vorbehalten.

1. Allgemeiner Teil

Wir möchten Sie darauf hinweisen, dass Sie Ihren Bezirksschornsteinfeger kontaktieren sollten, bevor Sie den Kaminofen installieren. Er berät Sie über die örtlichen baurechtlichen Vorschriften und führt die Abnahme Ihrer Feuerstelle durch. Zusätzlich sollten nationale und europäische Normen beachtet werden.

Achtung! Für Kunden in der Schweiz:

Beachten Sie die bestehenden kantonalen Feuerpolizeivorschriften (Meldepflicht) und Sicherheitsabstände sowie das Merkblatt für die Aufstellung von Öfen (Tragöfen) der Vereinigung kantonalen Feuerversicherungen in der Schweiz (Vkf).

2. Informationen zur Entsorgung

Die Verpackung schützt das Gerät vor Transportschäden. Die Verpackungsmaterialien sind nach umweltverträglichen und entsorgungstechnischen Gesichtspunkten ausgewählt und recyclebar.

Der Holzanteil der Verpackung besteht aus unbehandeltem trockenem Nadelholz und kann daher als Brennholz in Form von Anheizholz verwendet werden. Es lohnt sich, den Holzverschlag zu zerkleinern und auf die gewünschte Größe zu bringen.

Das Rückführen der übrigen Verpackung wie z. B. Verpackungsbänder, PE-Beutel etc. in den Materialkreislauf spart Rohstoffe und verringert das Abfallaufkommen.

Ihr Fachhändler nimmt diese Verpackungsanteile im Allgemeinen zurück. Sollten Sie sie selbst entsorgen, erfragen Sie bitte die Anschrift des nächsten Wertstoffhofes.

Wenn der Ofen das Ende seines Lebenszyklus erreicht hat, muss er fachgerecht entsorgt werden. Bitte wenden Sie sich für weitere Informationen an Ihren Fachhändler oder Ihren nächsten Wertstoffhof.

3. Hinweise auf Richtlinien und Normen

Folgende Normen und Verordnungen müssen bei der Montage des Kessels beachtet werden:

- DIN EN 12828: Heizungssysteme in Gebäuden
- DIN 13384: Wärme- und Strömungstechnische Berechnungsverfahren für Abgasanlagen
- DIN 18160: Hausschornsteine, Anforderungen, Planung und Ausführung
- VDI 2035: Verhütung von Schäden durch Korrosion und Steinbildung in Warmwasserheizungsanlagen
- 1. + 2. BImSchV: Verordnung über Kleinfeuerungsanlagen
- FeuVo: Feuerungsverordnung
- Heizraumrichtlinien
- Bauseits elektrische Anschlüsse müssen nach VDE vom Elektro-Fachbetrieb ausgeführt werden.
- Landesbauordnung

Ein Betrieb der Anlage ohne ordnungsgemäßen wasserseitigen Anschluss und ohne Befüllung ist nicht zulässig!

4. Sicherheitshinweise

- Der Ofen darf niemals „trocken“ betrieben werden, also ohne an die Heizung angeschlossen zu sein, da dies zu Schäden führen könnte und der Gewährleistungsanspruch somit erlischt.
- Der Ofen ist gebaut, um durch die Verbrennung von Holz Wasser zu erwärmen.
- Die einzigen Gefahren, die durch den Betrieb des Ofens entstehen könnten, kommen von einer nicht korrekten Installation, von einem direkten Kontakt mit elektrischen Spannungsträgern, von einem direkten Kontakt mit dem Feuer oder heißen Teilen oder durch die Zuführung und Verbrennung von nicht zulässigen Stoffen.
- NIEMALS Brandbeschleuniger zum Anheizen benutzen.
- Beginnen Sie mit feinem Auflegholz und angelehnter Feuerraumtür. Schließen Sie die Tür nach 15 bis 20 Minuten.
- Bitte öffnen Sie die Feuerraumtür im weiteren Betrieb nur zur Brennstoffzugabe!
- Bei der Reinigung der Rauchrohre dürfen keine entzündlichen Materialien verwendet werden.
- Bei Benutzung eines Staubsaugers den Ofen nur im KALTEN Zustand reinigen.
- Die Scheibe kann im KALTEN Zustand mit einem Tuch und z. B. Glas-Reiniger gereinigt werden.
- Wenn der Ofen in Betrieb ist, werden an der Tür und in den Rauchrohren sehr hohe Temperaturen erreicht. Gegenstände, die nicht hitzebeständig sind, sollten nicht in unmittelbarer Nähe des Ofens aufgestellt werden.
- Unbedingt auf ausreichende Verbrennungsluftzufuhr und eine gute Zirkulation im Aufstellungsraum achten, um die Luftzufuhr gewährleisten zu können.
- Den Ofen nicht nass werden lassen und auch nicht mit nassen Händen elektrische Teile berühren.
- Der Aufstellungsort des Ofens muss den entsprechenden regionalen Brandschutzbestimmungen entsprechen.

5. Brennstoff

Der wasserführende Kaminofen Vitoria H₂O ist geeignet zur Verbrennung von Holz und Holzbriketts.

Die Heizleistung von Holz ist sehr vom Feuchtigkeitsgehalt abhängig. Die angegebene Leistung in kW wird durch Verbrennung der empfohlenen Holzmenge erreicht, wobei man darauf achten sollte, die Brennkammer nicht zu überladen.

6. Funktion

Der Ofen ist serienmäßig für den raumluftunabhängigen Betrieb ausgelegt. Er kann seine Verbrennungsluft komplett über seinen rückseitigen Zuluftstutzen beziehen.

Der wasserführende Kaminofen Vitoria H₂O ist konzipiert, um durch die Verbrennung von Holz in der Brennkammer aus dickem Stahl den Aufstellungsraum durch Konvektion und Ausstrahlung und das erhitzte Wasser, welches zu den Heizkörpern geleitet wird, zu erwärmen.

Die Rauchgase werden durch natürlichen Zug über den Schornstein abgeführt.

Die Asche sammelt sich im Aschetopf. Dieser muss geleert werden, wenn der Ofen abgekühlt ist.

Ein besserer Wirkungsgrad ist auch durch folgende Eigenschaften gegeben:

Regelung der Primärluft (für die Verbrennung)

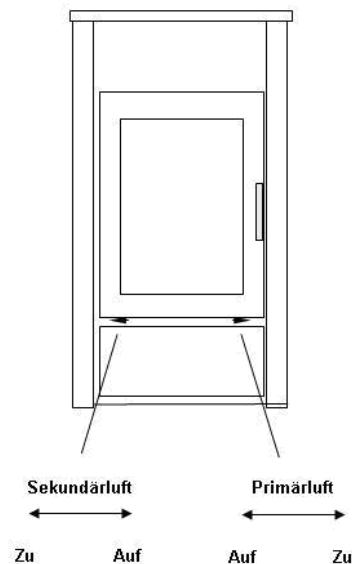
Mit der Primärluftregelung lässt sich die Verbrennung in den verschiedenen Phasen kontrollieren. Vor allem beim Anzünden ist zu beachten, dass die Primärluft maximal geöffnet ist.

Regelung der Sekundärluft

Die Sekundärluft strömt direkt in die Brennkammer und ermöglicht so die Scheibenspülung. Durch die zusätzliche Lufteinspeisung werden eventuell nicht verbrannte Gase entzündet und somit wird die Umweltbelastung verringert.

Selbstschließende Tür

Die Tür schließt automatisch durch eine eingebaute Feder und verriegelt dreifach (Bauart 1).



Wichtiger Hinweis:

Bei Eignung des Schornsteinzugs und dem Betrieb des Ofens bei geschlossener Feuerraumtür ist eine Mehrfachbelegung gemäß DIN 18160 möglich.

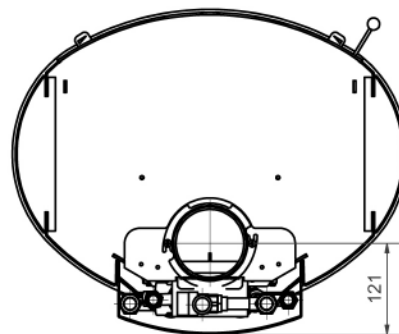
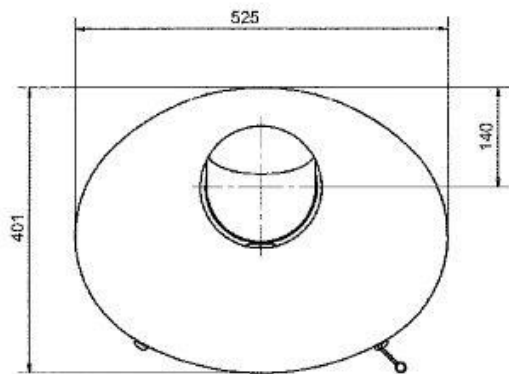
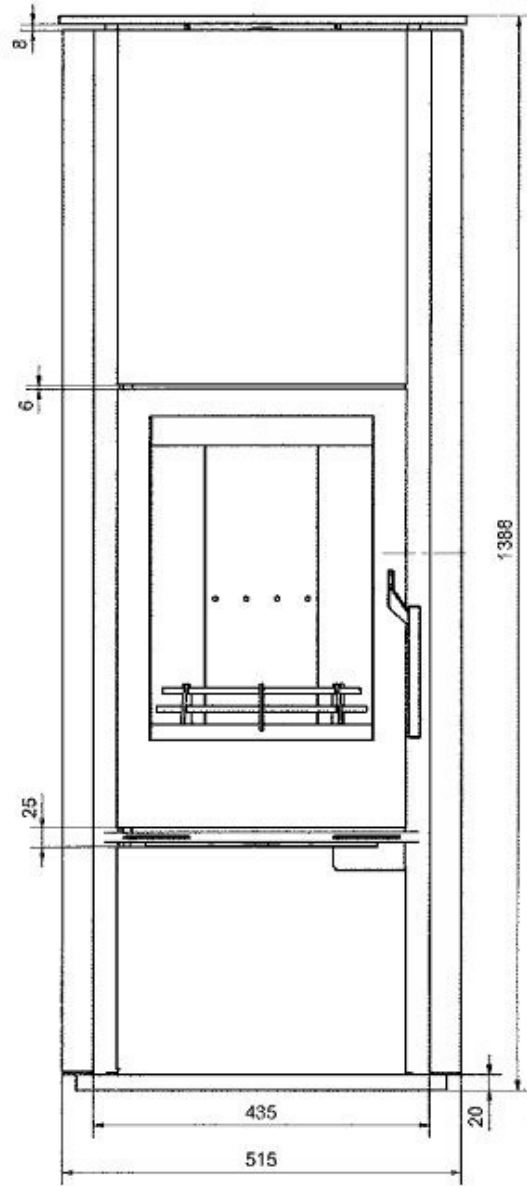
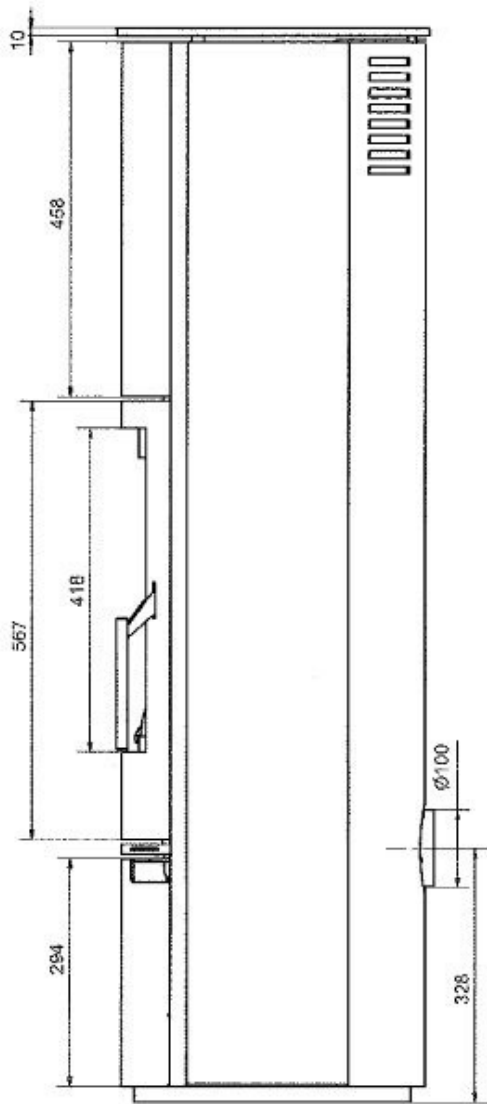
Ihr Schornstein trägt maßgeblich zur einwandfreien Funktion Ihres Kaminofens bei. Lassen Sie daher in jedem Fall die Eignung Ihres Schornsteins für Ihren Kaminofen vom Bezirksschornsteinfegermeister überprüfen.

7. Technische Daten

Kaminofen		Vitoria H₂O
Brennstoffart	-	Scheitholz
Zulassungstyp	-	Zeitbrandfeuerstätte
Bauart	-	1
Nennwärmeleistung (NWL)	kW	8,4
Leistung wasserseitig	kW	6,1
Leistung luftseitig	kW	2,3
Holzaufgabemenge für NWL	kg/h	2,1
Empfohlene Scheitholzlänge	cm	30
Max. nutzbare Scheitholzlänge	cm	40
Wirkungsgrad	%	79,2
CO-Gehalt bei 13 % O ₂	mg/Nm ³	1250
Staubgehalt	mg/Nm ³	23
Abgasmassenstrom	g/s	7,5
Abgastemperatur am Stutzen	°C	268
Förderdruck (min.)	Pa	12
Volumen Wasserwärmetauscher	l	12
Betriebsdruck (max.)	bar	2,5
Gewicht (Stahlverkleidung)	kg	148,5
Gewicht (Steinverkleidung)	kg	202
Abmessungen (H x B x T)	mm	1388 x 525 x 401
Rauchrohranschluss (oben)	mm	150
Externer Zuluftanschluss	mm	100

Mindestabstände zu brennbaren Materialien		
hinten	cm	15
seitlich	cm	20
oben	cm	50
Strahlungsbereich	cm	80
Anforderungen		
DIN EN 13240		✓
1. 2. Stufe BImSchV		✓ ✓
Energieeffizienz		
Energieeffizienzklasse		A
Direkte/indirekte Wärmeleistung		2,3/6,1 kW
Energieeffizienzindex		107
Brennstoffenergieeffizienz bei NWL		79,2 %

8. Maßzeichnung



9. Wichtige Hinweise!

Der Kaminofen Vitoria H₂O ist für den Zeitbrandbetrieb geeignet. Unabhängig davon kann dieses Gerät zeitlich unbegrenzt bzw. durchgehend betrieben werden. Für den Einsatz als Primärgerät, also ohne einen zusätzlichen Wärmeerzeuger (Ölkessel, Gaskessel, Elektro-speicherheizung) ist eine automatische Frostschutzsicherung einzuplanen.

Die eingebauten Vermiculiteplatten fördern die Vergasung langflammiger Brennstoffe und begünstigen die vollständige Verbrennung bei hoher Temperatur. Außerdem wird durch die erhöhten Strahlungstemperaturen eine Verschmutzung der Glaskeramikscheiben weitgehend verhindert.

Beim Einbau des Vitoria H₂O in ein Fachwerkhaus oder Fertighaus mit brennbaren Stellwänden unbedingt 10 cm Brandschutzwand aus Material der Bauklasse A1 einsetzen (z. B. Gasbeton, Kalksandstein oder Klinkerwand). Gegebenenfalls sollte ein Bezirksschornsteinfegermeister zurate gezogen werden. Bei Holzdecken sollte eine Zwischendecke als Brandschutz gebaut werden.

Die entsprechenden Richtlinien und Vorschriften sind zu beachten. Beim Aufstellen des Kamins und Anschluss an den Schornstein sind die Brandschutzregeln der FeuVo einzuhalten.

Beim Anschluss an den Schornstein muss das Holz bei Fachwerk- oder Fertighäusern entsprechend den Angaben der FeuVO (Verordnung über Feuerungsanlagen und Brennstofflagerung; kurz: Feuerungsverordnung) vom Rauchrohr entfernt und dieser entstandene Raum entsprechend den Brandschutzbestimmungen abgemauert und isoliert werden.

Beim Aufstellen und Anschließen des Ofens ist unbedingt darauf zu achten, dass der Zugang zur thermischen Ablaufsicherung, zum Fühler der Regelung, zum Sicherheitsventil sowie zum automatischen Entlüfter gewährleistet ist.

In Baustellen ohne eingesetzte Fenster und Türen können die Rauchgase nicht einwandfrei abgeführt werden, da Temperatur- und Druckgefälle zwischen Innen- und Außenluft sowie Feuerstätten nicht gegeben sind. Bei geschlossenen Räumen, richtigem Schornsteinquerschnitt und der richtigen Schornsteinhöhe werden die Rauchgase einwandfrei abgeführt.

Bedingt durch den höheren rauchgasseitigen Widerstand kann es in Einzelfällen, insbesondere in der Anheizphase, zu Zugproblemen kommen. Dann unbedingt die Fronttür geschlossen halten und auf ausreichende Verbrennungsluftzufuhr achten.

10. Anschluss an den Schornstein

Rauchrohr

Als Rauchrohr bezeichnet man das Zwischenstück, welches den Rauchrohranschluss des Kaminofens mit der Öffnung des vorhandenen Schornsteines verbindet.

Hinweis: Störungen im Abgasbereich werden nicht vom Kaminofen verursacht, sodass wir hierbei keine Reklamationen anerkennen können.

Bei der Aufstellung des Kaminofens sind die baurechtlichen Vorschriften zu beachten. Daher sollte der Ofen von einem Fachmann aufgestellt und an den Kamin angeschlossen werden. Ein Anschluss an einen mehrfach belegten Schornstein ist bei Kaminöfen der Bauart 1 nach Prüfung im Einzelfall durch Ihren Bezirksschornsteinfeger möglich. Der Kaminofen wird mit dem Rauchrohr (Durchmesser siehe *Technische Daten*) am Schornstein angeschlossen. Alle Rauchrohrteile müssen an den Verbindungsstellen passgenau zusammengesteckt sein. Dabei sollten die Verbindungsstücke möglichst **kurz, geradlinig waagrecht oder leicht steigend angeordnet sein**. Verbindungen sind abzudichten. Im Schornsteineingang muss das Rohr in ein eingemauertes Doppelwandfutter eingesteckt werden. Das Doppelwandfutter muss bündig mit der Innenkante des Kamins abschließen. Der Schornstein sollte zur sicheren Abführung der Rauchgase eine wirksame Schornsteinhöhe von mindestens 4,5 m haben – Abmessung zwischen Eintritt im Schornstein und Oberkante Schornstein.

Schornsteinanschluss

Schmitzker Kaminöfen in Bauart 1 sind nach **DIN EN 13240:2005** geprüft und bei Betrieb mit geschlossenem Feuerraum für mehrfach belegte Schornsteine zugelassen. Der Schornstein bildet zusammen mit dem Kaminofen eine Einheit. Der Kaminofen kann nur einwandfrei funktionieren, wenn Schornstein und Ofen aufeinander abgestimmt sind. Maßgebend sind die Schornsteinlänge, der Durchmesser und die Schornsteinbauart. Die Schornsteinmindestlänge sollte 4,5 m ab Schornsteineintritt betragen. Im Normalfall empfiehlt sich ein Weiterführen des Abgangedurchmessers.

Zu große oder zu kleine Kamindurchmesser können zu Zugproblemen führen. Optimale Ergebnisse werden bei einem Kaminzug von 0,12 bis 0,18 mbar erreicht. Ab Ofen bis Wand- oder Deckendurchführung empfehlen wir unsere Qualitätsrauchrohre mit einer Wandstärke von 2 mm.

Baurechtliche Vorschriften und Anschluss an den Schornstein

Die Dimensionierung der Abgasanlage erfolgt nach den anerkannten Regeln der Technik. Erfahrungsgemäß sollte der Durchmesser nicht unter 150 mm ausgeführt werden, auch wenn sich rechnerisch teilweise geringere Durchmesser ergeben.

Bei der Durchführung des Rauchrohres durch brennbare bzw. temperaturempfindliche Materialien sind Schutzmaßnahmen nach **DIN 18160** vorzunehmen. Wir empfehlen grundsätzlich den Einbau einer Drosselklappe bei oberem Rauchrohranschluss im Ofenrohr, um einen schnellen Abbrand in der kalten Jahreszeit zu vermeiden.

Die Schornsteinberechnung durch den Bezirksschornsteinfeger erfolgt nach DIN EN 13384-1 bzw. DIN EN 13384-2 mit dem dieser Anleitung zugefügten Wertetripel (siehe Kapitel *Technische Daten*).

ACHTUNG!

Bei Anschluss an einen Edelstahlkamin kann es in den ersten Minuten nach dem Anheizen zu Abzugproblemen kommen, da die minimale Schornsteintemperatur noch nicht erreicht ist.

Zusätzlich sollte bei einem Edelstahlkamin darauf geachtet werden, dass entweder eine Scheibe/Regenhaube und/oder ein Kondensatablauf vorhanden ist. Sie dienen zum Schutz vor eindringendem Regenwasser in den Schornstein bzw. Kaminofen.

Die einwandfreie Funktion von Ofen und Schornstein ist auch von der Lage des Hauses abhängig und kann nur durch den Bezirksschornsteinfegermeister/Ofenfachmann beurteilt werden.

Verbrennungsluftversorgung/externe Luftzufuhr

Bei Aufstellung eines oder mehrerer Öfen in einem Raum mit gut abgedichteten Fenstern und Türen (Dichtlippe) oder in einem Luftverbund (z. B. Wohn-/Schlafzimmer) ist eine ausreichende Frischluftversorgung nicht immer gewährleistet. Sorgen Sie für genügend Frischluft durch ausreichendes Belüften des Raumes oder durch eine separate (externe) Verbrennungsluftzufuhr.

Beim Anschluss des Kaminofens an eine Verbrennungsluftleitung sind unbedingt die Hinweise der TROL (Fachregeln) der **DIN 18896** etc. zu beachten und anzuwenden. Insbesondere ist auf eine ausreichende Dimensionierung zu achten. Ihr zuständiger Schornsteinfeger wird Sie gerne beraten.

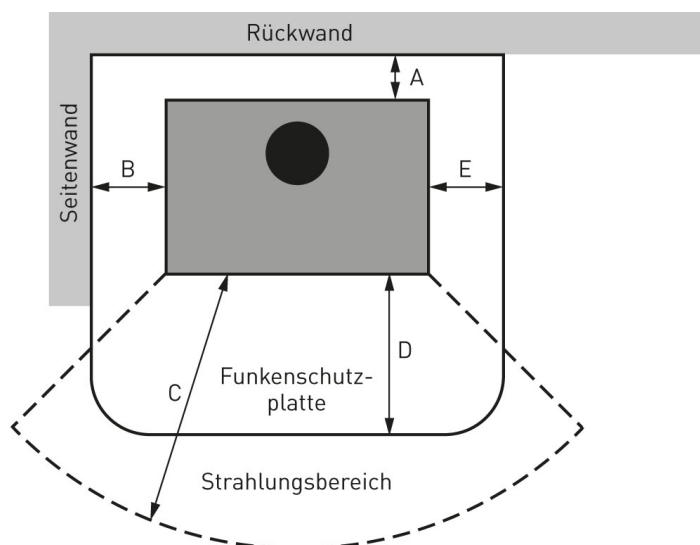
11. Brandschutzbestimmungen und Sicherheitsabstände zu brennbaren/temperaturempfindlichen Materialien

Erfolgt die Aufstellung des Kaminofens auf einem brennbaren bzw. temperaturempfindlichen Boden, so muss der Kaminofen auf eine nicht brennbare Unterlage gestellt werden. Beispielsweise auf eine Metallplatte, die den Kaminofen vorn um 50 cm und seitlich um 30 cm überragt. Vor dem Kamin darf sich im Strahlungsbereich von 80 cm kein brennbares bzw. temperaturempfindliches Material (wie z. B. Möbel, Gardinen, Holzbalken, Dekostoffe oder zu schützende Wände) befinden. Seitlich muss zu brennbaren bzw. temperaturempfindlichen Materialien sowie zu tragenden Wänden ein Mindestabstand von 20 cm eingehalten werden, der Abstand nach hinten muss 15 cm betragen. Dieser Abstand kann bei einigen Geräten aber auch größer sein. Achten Sie deshalb unbedingt auf die für Ihren Kaminofen angegebenen Maße auf dem Typenschild!

Achtung! Diese Werte können je nach örtlichen Bestimmungen abweichen. Fragen Sie deshalb Ihren Schornsteinfegermeister, er entscheidet in letzter Instanz.

Sicherheitsabstände zu brennbaren/temperaturempfindlichen Materialien:

Zur Rückwand	(A)	15 cm
Zur Seitenwand	(B)	20 cm
Im Strahlungsbereich der Sichtscheibe	(C)	80 cm
Funkenschutzplatte vor dem Gerät	(D)	50 cm
Funkenschutzplatte seitlich vom Gerät (ab Innenkante Feuerraumöffnung)	(E)	30 cm



12. Förderdrücke, Auswirkungen und Einstellungen

Abgasanlagen und Schornsteine müssen so beschaffen sein, dass stets ein erforderlicher Unterdruck zur sicheren Abgasführung vorhanden ist.

Sowohl ein zu **niedriger Förderdruck** als auch ein zu **hoher Förderdruck** wirken sich negativ auf das Feuerungsverhalten der Feuerstätte aus.

Eine sichere Abführung der Verbrennungsprodukte und damit die Einhaltung des minimalen Förderdrucks von **12 Pa** muss notfalls mit mechanischer Unterstützung sichergestellt werden.

Auch ein erhöhter Förderdruck **ab 18 Pa** kann zu Schäden an Ihrem Kaminofen führen. Daneben wird die Umwelt von erhöhten Emissionen unnötig belastet.

Der optimale Förderdruck wird bei Ihrem Kaminofen bei 15 Pa erreicht!

Falls der optimale Förderdruck nicht erreicht wird und die Werte über 18 Pa liegen, kann dieses folgendermaßen behoben werden:

- Einbau eines Förderdruckbegrenzers bzw. eines Zugreglers (unter Berücksichtigung einschlägiger Normen)
- Nebenluftvorrichtungen (soweit möglich und unter Berücksichtigung einschlägiger Normen)
- Einbau einer Drosselklappe

13. Sicherheitshinweise

Trotz des aufwändigen Reinigungsverfahrens im Werk kann es vorkommen, dass Reste von Sandstrahlgut im Ofen zurückbleiben. Falls beim Installieren oder Bedienen des Ofens Strahlgut austritt, muss dieses sofort mit einem Staubsauger restlos auf-/abgesaugt werden. Ansonsten kann der Bodenbelag (insbesondere Parkett) beschädigt werden.

Kontrollieren Sie vor der ersten Inbetriebnahme, dass sich keine Fremdgegenstände im Feuerraum oder Aschekasten befinden. Schließen Sie die Feuerraumtür immer, wenn Sie den Wohnraum verlassen (Funkenflug bei offener Feuerraumtür möglich).

Lassen Sie während des Feuerns Kinder nie unbeaufsichtigt. **VERBRENNUNGSGEFAHR!** (Empfehlung: Schutzvorrichtung für Kleinkinder anbringen.)

Beachten Sie, dass durch den Abbrand von Brennmaterial Wärmeenergie frei wird, die zu einer starken Erhitzung der Oberflächen, der Feuerraumtüren, der Tür- und Bediengriffe, der Sichtfensterscheibe, der Rauchrohre, der Drosselklappe und ggf. der Frontwand des Ofens führt. Die Berührung dieser Teile ohne entsprechende Schutzbekleidung oder Hilfsmittel (hitzebeständige Handschuhe oder andere Betätigungsmittel) ist zu unterlassen.

Verwenden Sie nie flüssige Anzündhilfen wie Benzin, Brennspritus oder andere brennbare Flüssigkeiten. **EXPLOSIONSGEFAHR!** Wir empfehlen Ihnen geeignete Anzündhilfen wie z. B. Zündwürfel. Diese sind im Fachhandel zu beziehen.

Verwenden Sie ausschließlich naturbelassenes Scheitholz als Brennstoff.

Stellen Sie **nie brennbare Gegenstände** oder unter Hitze schmelzende Gegenstände auf den Kaminofen. **BRANDGEFAHR!**

Schalten Sie während des Feuerns alle Luftabzugsventilatoren oder sonstige Abluftgeräte (Küche/Bad/WC) aus. Die Luftabzugsventilatoren haben eine enorme Leistung von bis zu 1200 m³/h. Durch den starken Unterdruck wird in dicht gebauten Häusern Abgas bzw. Luft

durch den Kamin angezogen. Luftschieber sollten geschlossen sein, wenn nicht geheizt wird.

Änderungen an der Feuerstätte sowie am gesamten Ofen sind nicht gestattet!

14. Hinweise bei Schornsteinbrand

Wird falscher (z. B. Müll) oder zu feuchter Brennstoff verwendet, kann es aufgrund von Ablagerungen im Schornstein zu einem sog. Schornsteinbrand kommen. In solch einem Fall müssen sofort alle Luftöffnungen (Luftschieber, Drosselklappe etc.) am Ofen verschlossen und die Feuerwehr informiert werden. Nach dem Ausbrennen des Schornsteins muss dieser vom Schornsteinfeger auf Risse bzw. Undichtigkeiten überprüft werden.

15. Bestimmungen für den Anschluss an die Heizungsanlage

WICHTIG!

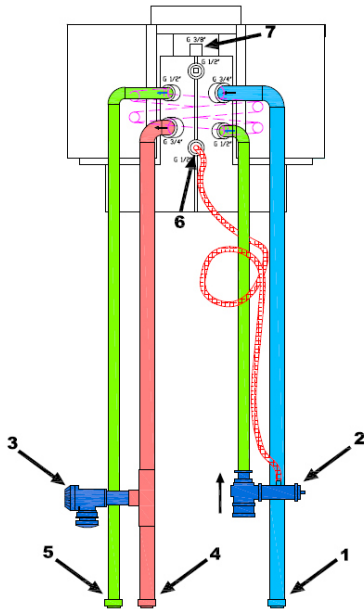
Der Anschluss des Vitoria H₂O an die Heizung darf nur durch einen Fachhandwerker erfolgen! Die jeweils örtlich gültigen Vorschriften und Regeln (z. B. Landesbauordnung, Feuerungsverordnung, Fachregeln, DIN-Normen etc.) sind zu beachten!

Die Heizkessel sind als Wärmeerzeuger für Warmwasserheizungsanlagen mit zulässigen Vorlauftemperaturen bis 95 °C geeignet und zugelassen. Der Einbau kann in geschlossenen oder offenen Anlagen erfolgen. Die **DIN 4751 EN 12828** ist dabei zu beachten.

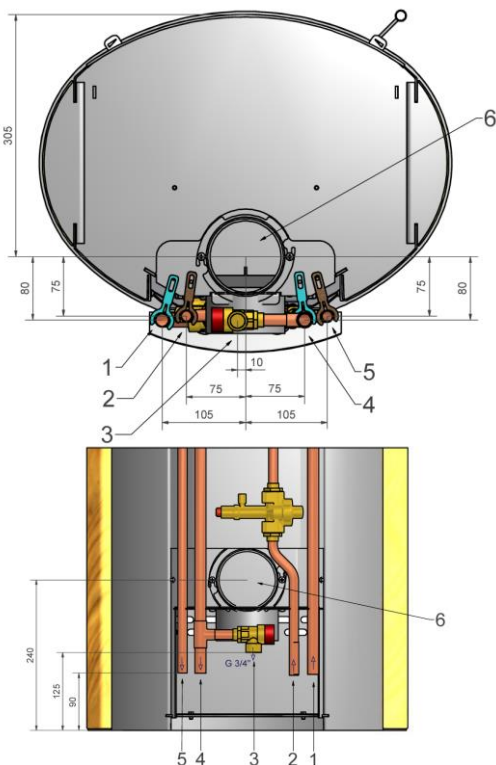
Hydraulische Anschlüsse

Nach DIN EN 12828 müssen Heizkessel mit festen Brennstoffen in geschlossenen Anlagen mit einem Wärmetauscher und einer thermischen Ablaufsicherung ausgerüstet sein. Bei einer Kesseltemperatur von mehr als 95 °C wird die thermische Ablaufsicherung aktiviert. Mehr Kesselleistung, die nicht an das Netz abgegeben werden kann, wird sicher über den Wärmetauscher abgeführt.

Der Vitoria H₂O ist serienmäßig mit einem Wärmetauscher ausgerüstet. Der Wärmetauscher darf nicht zur Warmwasserbereitung genutzt werden. Desweiteren sind bei diesem Gerät alle relevanten Verrohrungen zur Anbindung an die Heizungsanlage bereits vormontiert.



1. **Heizungsrücklauf**
2. **Thermische Ablaufsicherung
Frischwasserzulauf**
3. **Sicherheitsventil (Überdruck)**
4. **Heizungsvorlauf**
5. **Thermische Ablaufsicherung (Auslauf)**
6. **Vorbereitung für Fühlerhülse**
7. **Entlüfterventil**



Zeichnung ist von unten zu betrachten!

1. **Heizungsrücklauf Ø 18**
2. **Thermische Ablaufsicherung
Frischwasserzulauf Ø 15**
3. **Sicherheitsventil G 3/4"**
4. **Heizungsvorlauf Ø 18**
5. **Thermische Ablaufsicherung Auslauf Ø 15**
6. **Außenluftanschluss Ø 100**

Die Thermische Ablaufsicherung ersetzt **nicht** das Sicherheitsventil nach TRD 721.

Füllung und Entlüftung der Kesselanlage

Alle Teile der Wasseranschlüsse sind auf Dichtigkeit zu überprüfen (bei absolutem Betriebsdruck bis 3 bar) sowie Undichtigkeiten zu beseitigen.

Pufferspeicher

Wir empfehlen den Einsatz eines Pufferspeichers von mindestens 400 l.

DER VITORIA H₂O DARF NIEMALS OHNE WASSER IN DER ANLAGE BETRIEBEN WERDEN. EIN ZÜNDEN IM „TROCKENEN“ ZUSTAND BEEINTRÄCHTIGT DIE FUNKTIONSWEISE DES OFENS UND BESCHÄDIGT IHN!

Der Anschluss muss von einer Fachfirma (Meisterbetrieb usw.) vorgenommen werden, damit gewährleistet wird, dass die vor Ort gültigen Bestimmungen eingehalten werden.

16. Installationsanleitung**Wasserseitige Installation****! WICHTIG !**

DER OFEN DARF ERST NACH WASSERSEITIGEM ANSCHLUSS IN BETRIEB GENOMMEN WERDEN!

Die Integrierung in die Heizungsanlage darf ausschließlich von einem anerkannten Fachbetrieb durchgeführt werden! Die jeweils gültigen Vorschriften, Normen und Regeln sind dabei zu beachten!

Dieser Kaminofen mit wasserführendem Abgas-Wärmetauscher ist als Wärmeerzeuger für Warmwasserheizungsanlagen mit einer zulässigen Vorlauftemperatur bis 95 °C zugelassen. Die Installation kann an offene oder geschlossene Anlagen erfolgen. Die Regelwerke DIN 4751 bzw. DIN EN 12828 sind dabei zu berücksichtigen.

Damit Sie den Kaminofen verrohren können, entfernen Sie bitte die Rückwand des Ofens. Sämtliche für den Anschluss erforderlichen Rohre sind auf der Rückseite vorbereitet. Die Anbindung der Rohre ist flexibel-spannungsfrei auszuführen!

Aufgrund der Unterschiede bei jeder Installation des Vitoria H₂O weisen wir für Schäden, Brüche oder Fehlfunktionen, die aus der Nichtbeachtung der folgenden Anweisungen zurückzuführen sind, jede Verantwortung zurück.

Kesselvor- und -rücklaufleitung

Schließen Sie den Kaminofen-Rücklaufanschluss und den Kaminofen-Vorlaufanschluss entsprechend an die Heizungsanlage an. Eine Rohrdimensionierung entsprechend der Anlagenbezeichnung ist durchzuführen.

Um Kondenswasserbildung zu verhindern, darf die Rücklauftemperatur im Dauerbetrieb die 50 °C-Marke nicht unterschreiten.

TIPP:

Bringen Sie die kompakte Rücklauftemperaturanhebungsgruppe (RLA) gut zugänglich in Ihrem Heizungsraum an.

Sicherheitseinrichtungen**Sicherheitsventil: Anschluss**

Das Sicherheitsventil muss gemäß TRD 721 geprüft und zugelassen sein. Der Ansprechdruck darf 3,0 bar nicht überschreiten. Die Ausblaseleitung muss frei beobachtbar und so ausgelegt sein, dass keine Drucksteigerung möglich ist. Der Querschnitt der Abblaseleitung muss mindestens DN 15 betragen.

Thermische Ablaufsicherung – TAS: Anschluss

Der Ofen ist nach DIN EN 12828 mit einem Sicherheitswärmetauscher für eine thermische Ablaufsicherung, zur Notkühlung bei Stromausfall oder anderen Störungen im Wassenumlauf, ausgestattet.

Die Ansprechtemperatur liegt bei 95 °C. Der Wärmetauscher darf in keinem Fall für die Warmwasserbereitung genutzt werden. Die Ablaufleitung ist frei sichtbar und so ausgelegt, dass keine Drucksteigerung möglich ist.

Kaltwasserzulauf für TAS: Anschluss

Beim Anschluss der TAS an das Trinkwassernetz ist darauf zu achten, dass im Gebäude ein Druckminderer mit maximal 4 bar Fließdruck und im Zulauf zum Kaminofen ein Systemtrenner nach DIN 1717 verwendet wird.

Der Ofen besitzt eine thermische Ablaufsicherung (TAS). Diese ersetzt nicht das Sicherheitsventil nach TRD 721! Daraus resultiert: Beide Sicherheitseinrichtungen sind gleichzeitig funktionsfähig.

ÜBERPRÜFEN SIE VOR DER ERSTINBETRIEBNAHME UND BEIM JÄHRLICHEN SERVICE DER ANLAGE DIE SICHERE FUNKTION DER THERMISCHEN ABLAUFSICHERUNG!**Aufstellung Ihres wasserführenden Kaminofens Vitoria H₂O**

Vor der Aufstellung des Heizofens ist sicherzustellen, dass das Rauchabzugsrohr für den Abzug der Rauchgase geeignet ist.

Für einen ordnungsgemäßen Betrieb muss der Heizofen lot- und waagrecht platziert werden. Die Tragfähigkeit des Untergrundes muss überprüft werden und sollte gegebenenfalls verstärkt werden.

Sollte der Heizofen auf einem Boden aus brennbarem Material installiert werden, muss dieser auf einer Isolierplatte (Glas- oder Metallplatte für Öfen) platziert werden.

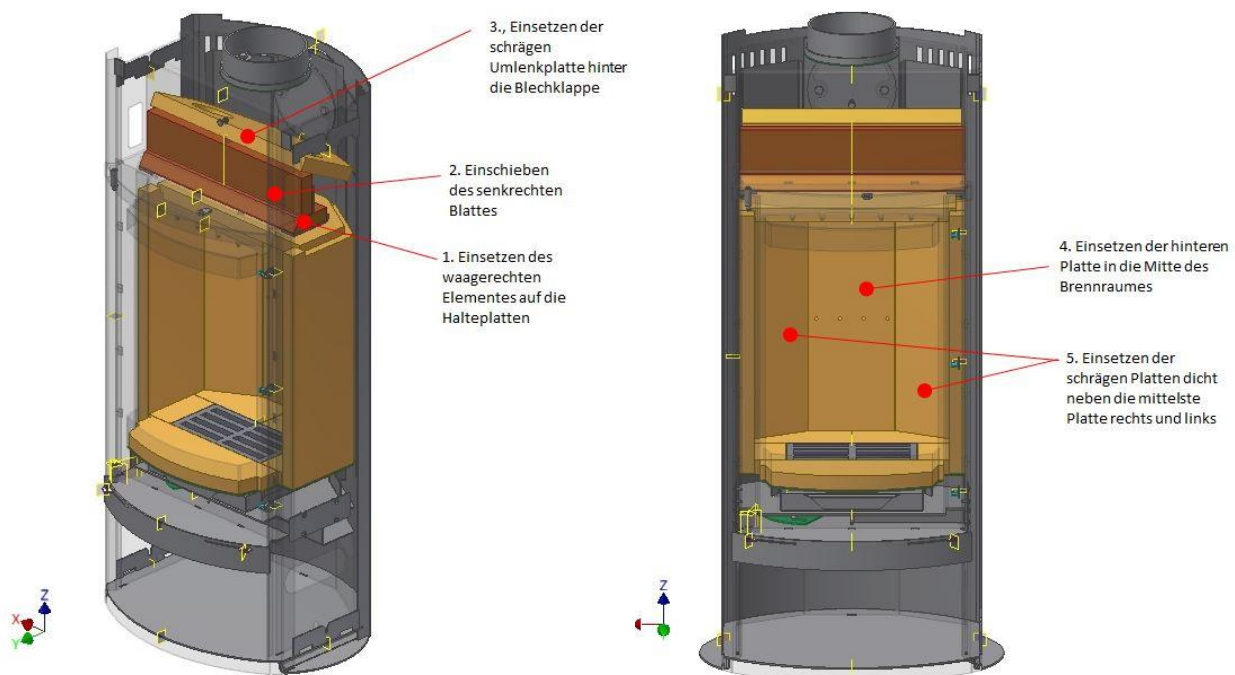
Achtung:

Der Vitoria H₂O ist ein Gerät, das einzig und allein bei geschlossener Tür betrieben werden darf. Die Wärmeabgabe erfolgt durch Abstrahlung und Konvektion.

Innenverkleidung

Mit im Lieferumfang enthalten sind 14 Stück Vermiculite-Teile. Die Vermiculite-Platten sind werksseitig bereits in den Brennraum eingesetzt, der Ascherost ist zwischen den Vermiculite-Teilen passend eingebettet.

So montieren Sie die Vermiculite-Verkleidung ganz einfach selbst. Die Demontage erfolgt entsprechend in umgekehrter Reihenfolge.



17. Montage der Außenverkleidung

Die Seitenverkleidung des Kaminofens Vitoria H₂O ist i. d. R. bereits vormontiert.

Geliefert wird Ihnen zum Kessel-Korpus: 2x Seitenteile, 1x Topplatte

Sollte die Verkleidung separat geliefert werden, sind folgende Schritte zu beachten: Nachdem Sie den Vitoria H₂O an seinen festgelegten Aufstellort transportiert haben, beginnen Sie vorsichtig damit, die Seitenteile der Verkleidung zu montieren, indem Sie die Teile an den dafür vorgesehenen Stellen einhängen. Gehen Sie dabei besonders vorsichtig vor, denn die Steine sind äußerst empfindlich und können an den Ecken schnell brechen.

Anschließend wird die Topplatte auf den Ofen gelegt und zum Schluss das Rauchrohr montiert.

Auch die Rückseite des Vitoria H₂O ist verkleidet (Blech). So werden die Verrohrungen unsichtbar.

Für Schäden, die beim Einsetzen/Auflegen der Front- und Seitensteine/Topplatte oder beim Befestigen der Halterungen entstehen, übernimmt die Firma keine Haftung.

18. Speichersteine

Im Lieferumfang von Vitoria H₂O sind Speichersteine mit einem Gesamtgewicht von 30 kg enthalten. Um die Steine einzusetzen, ist es notwendig, die Topplatte des Ofens vorsichtig herunterzuheben und den quaderförmigen Stein im Frontbereich zu platzieren und anschließend die anderen zehn Steine wie in der Abbildung zu stapeln. Es empfiehlt es sich, die Speichersteine einzubauen, bevor der Rauchrohranschluss vorgenommen wird.



19. Geeignete Brennstoffe

Unsere Kaminöfen sind zur Verbrennung von trockenem, naturbelassenem Scheitholz (Restfeuchte < 20 %) sowie Holzbriketts nach DIN 51731 geeignet. Die maximale Holz-scheitlänge beträgt ca. 40 cm (empfohlen: 30 cm).

Unzulässig ist dagegen die Verbrennung von:

- lackiertem, kunststoffbeschichtetem oder mit Holzschutzmitteln behandeltem Holz
- zu feuchtem Holz
- Pellets und Hackschnitzeln
- Rinden- und Spanplattenabfällen
- Müll aller Art
- Kunststoff

Beim Verbrennen dieser Stoffe treten umweltbelastende Emissionen auf, zudem ist dies nach dem Bundesimmissionschutzgesetz verboten. Darüber hinaus schadet es der Gesundheit und kann aufgrund der Geruchsbelästigung zu Nachbarschaftsbeschwerden führen. Auch ein Schornsteinbrand ist nicht auszuschließen.

Achtung! Holz ist kein Dauerbrand-Brennstoff, sodass ein Durchheizen der Feuerstätte mit Holz über Nacht nicht möglich ist. Der Gewährleistungsanspruch entfällt bei Verwendung von unzulässigen Brennstoffen sowie Überschreitung der angegebenen Holzaufgabemengen!

Scheitholz

Es darf nur trockenes, naturbelassenes Holz verbrannt werden. Frisch geschlagenes Holz sollte auf eine geeignete Länge gesägt und gespalten werden. Es sollte anschließend mindestens 24 Monate im Freien, an einem gut belüfteten Ort und durch eine Abdeckung vor Regen geschützt, gelagert werden.

Der Heizwert des Holzes hängt sehr stark von der Holzfeuchtigkeit und der Sorte ab (siehe nachfolgende Tabelle). Je mehr Wasser das Holz enthält, umso mehr Energie muss für dessen Verdampfung bei der Verbrennung aufgewendet werden. Diese Energie geht verloren. Je feuchter das Holz ist, desto niedriger ist somit sein Heizwert. Hinzu kommt, dass bei der Verbrennung von feuchtem Holz der entstehende Wasserdampf im Rauchrohr oder im Kamin kondensieren kann. Dies kann zu Rostbildung oder Versottung des Schornsteins führen.

Wir empfehlen Ihnen, das Brennholz vor Gebrauch zwei bis drei Tage im Holzfach oder im Bereich des Kaminofens zu lagern. Bitte beachten Sie hierbei die angegebenen Sicherheitsabstände. So verliert das Holz nochmals einen Teil seiner Restfeuchtigkeit.

Die nachfolgende Tabelle zeigt den Heizwert von verschiedenen Brennholzern, die zwei Jahre gelagert wurden und somit eine Restfeuchte von 15 bis 17 % aufweisen. Sie hilft Ihnen bei der Berechnung der maximalen Holzaufgabenmenge pro Stunde:

Holzart	Heizwert (kWh/kg)	Holzart	Heizwert (kWh/kg)
Ahorn	4,1	Kiefer	4,4
Birke	4,3	Lärche	4,4
Buche	4,0	Pappel	4,1
Eiche	4,2	Robinie	4,1
Erle	4,1	Tanne	4,5
Esche	4,2	Ulme	4,1
Fichte	4,5	Weide	4,1

Hartholz wie Buche weist ein höheres spezifisches Gewicht auf. Ein Kilogramm Tannenholz ergibt volumenmäßig mehr Holz als ein Kilogramm Buche. Wir empfehlen Ihnen gut getrocknetes Buchenholz.

Holzbricketts

Holzbricketts müssen der DIN 51731 Größe HP2 entsprechen. Sie sind aus reinem Holz ohne Bindemittel oder Zusatzstoffen gepresst. Sie sollten trocken gelagert werden und für die Aufgabe eventuell in eine geeignete Größe gebrochen werden, da sie sich nach der Aufgabe stark ausdehnen können.

20. Erste Inbetriebnahme

Vor der ersten Inbetriebnahme des Ofens sind alle Aufkleber zu entfernen (außer dem Typenschild) und alle Zubehörteile aus dem Aschekasten zu entnehmen. Heizen Sie den Ofen langsam mit geringer Brennstoffmenge an und lassen Sie bei den ersten Brennstoffaufgaben die Feuerraumtür und den Aschekasten nur leicht angelehnt, um ein Festkleben der Dichtschnur am Ofenkörper zu vermeiden. Während der ersten Betriebsstunden kann es wegen Nachtrocknung der Schutzlackierung zu Geruchsbildung kommen. Dies verliert sich jedoch nach mehrmaligem Aufheizen. Nach der ersten Inbetriebnahme gehen Sie bitte bei jedem Anheizen wie folgt vor:

Anheizen/Inbetriebnahme

Stellen Sie die Primär- und Sekundärluftschieber auf maximal (siehe Kapitel *Funktion*). Legen Sie zunächst einen Anzündwürfel auf den hinteren Bereich des Rostes und schichten Sie darüber ausreichend Kleinholz (ca. 1,5 kg Weichholz).

Entzünden Sie anschließend den Anzündwürfel und schließen Sie die Feuerraumtür nicht, sondern lehnen diese nur an. Somit erreichen Sie rasch eine hohe Temperatur im Feuerraum und vermeiden dadurch Kondensation im Feuerraum und an den Wärmetauscherflächen. Durch das Anlehnen der Tür wird das Zugverhalten des Kamins zusätzlich unterstützt. Die Rußbildung an der Feuerraumscheibe wird unterbunden.

Nach etwa 15 bis 20 Minuten ist eine ausreichende Grundtemperatur erreicht, Sie können nun die Feuerraumtür schließen.

Nachdem sich das Feuer gut entwickelt hat, öffnen Sie bitte vorsichtig die Feuerraumtür (durch zu schnelles Öffnen entstehen Luftwirbel, dadurch können Rußpartikel in den Wohnraum gelangen). Legen Sie 4 bis 6 armdicke, ca. 30 cm lange Holzscheite nach und schließen Sie die Tür vollständig.

Ist nun die aufgelegte Holzmenge gut angebrannt und hat der Kaminofen genügend Betriebstemperatur erreicht, können Sie den Primärluftschieber stufenweise zurückstellen, sodass ein lebhaftes Flammenspiel sichtbar wird.

Öffnen Sie im weiteren Betrieb die Feuerraumtür nur zum Nachlegen neuer Holzscheite. Wir empfehlen, den Sekundärluftschieber maximal geöffnet zu halten. Dadurch wird genügend Luft als sogenannte Scheibenspülluft eingeströmt und die Feuerraumscheibe bleibt weitgehend sauber.

Bitte beachten Sie, dass ein Verrußen der Scheibe nicht zu 100 % ausgeschlossen werden kann und keinen Mangel darstellt.

Es wird empfohlen, den Wärmebedarf Ihres Wohnraumes mit der Aufgabemenge der Holzscheite zu regulieren. Zu starkes Drosseln am Ofen führt zu unnötiger Umweltbelastung, Verrußung des Feuerraumes, der Feuerraumscheibe und der Rauchgaszüge.

Lassen Sie den Ofen während der Anheizphase nicht unbeaufsichtigt! Während des Anheizens sollte der Aufstellraum gut belüftet werden. Ein schnelles Durchlaufen der Anheizphase ist wichtig, da bei Bedienungsfehlern höhere Emissionswerte auftreten können!

WEGEN NACHTROCKNUNG DER SCHUTZFARBE (LÖSEMITTELFREI) KANN ES ZU INTENSIVER GERUCHSBILDUNG KOMMEN, DIE SICH JEDOCH NACH KURZER ZEIT VERLIERT. ÖFFNEN SIE BITTE IN DEN ERTSEN BETRIEBSSTUNDEN DIE FENSTER UND SORGEN SIE FÜR AUSREICHEND BELÜFTUNG.

! ACHTUNG !

Die Lackierung des Ofens erreicht erst nach mehrmaligem Heizen mit Nennwärmeleistung eine stabile Endfestigkeit. Damit Lackschäden vermieden werden, empfehlen wir, eine Oberflächenreinigung erst nach Erreichen der Endfestigkeit des Lackes vorzunehmen!

Heizbetrieb

Nach Abbrand des zum Anheizen aufgegebenen Brennstoffes weiteren Brennstoff nachlegen, Verbrennungsluftschieber nach der gewünschten Heizleistung und nach dem vorhandenen Schornsteinzug einstellen.

Den Verbrennungsluftschieber **nie** ganz schließen. Vor jeder weiteren Brennstoffzugabe wird die Restglut gleichmäßig auf dem Feuerungsboden verteilt.

Heizen in der Übergangszeit

In der Übergangszeit, d. h. bei Außentemperaturen ab etwa +15° C, kann es zu Zugstörungen kommen, die einen Rauchabzug nicht mehr gewährleisten und damit den Betrieb des Kaminofens nicht störungsfrei erlauben.

Aschekasten

Der Aschekasten muss rechtzeitig geleert werden, um ein Heranwachsen des Aschekegels in der Aschelade zu vermeiden, da es sonst zu einer Überhitzung des Feuerraumbodens und damit zu Beschädigungen kommen kann.

! WARNUNG !

Das Versäumnis, die Aschelade geschlossen zu halten, kann zur Überhitzung führen und unter Umständen den Ofen sowie den Schornstein beschädigen. Darüber hinaus kann es zu einer Gefährdung im Bereich anderer ebenfalls an den Schornstein angeschlossener Geräte führen.

Umweltschonendes Heizen

Jeder sollte bestrebt sein, seinen Teil zum Umweltschutz beizutragen. Für einen umweltfreundlichen Heizbetrieb des Kaminofens Vitoria H₂O gelten folgende Hinweise:

- nur für das Gerät vorgegebene Brennstoffe verwenden
- keine Abfälle wie Spanplatten oder Kunststoffe verbrennen
- nur gut getrocknetes Scheitholz verwenden
- kein Schwelfeuer erzeugen, sondern mit lebhafter Flamme heizen
- Ofen nicht überhitzen, nicht mehr als die angegebene Brennstoffmenge aufgeben
- Einstellungen der Verbrennungsluft entsprechend der Gerätebeschreibung vornehmen

Holzauflademenge pro Stunde

Um Überhitzungsschäden wie Kachelrisse, Verfärbungen des Stahls, Deformationen usw. zu vermeiden und um die optimale Funktion noch nach Jahren gewährleisten zu können, muss der Kaminofen richtig befeuert werden. Eine **Überhitzungsgefahr** kann ausgeschlossen

werden, wenn die maximale Heizleistung nicht überschritten wird. Sie finden die empfohlene Holzaufgabemenge pro Stunde im Kapitel *Technische Daten*.

Achtung: Bei Schäden durch Überhitzung/Fehlbedienung lehnen wir jegliche Gewährleistung ab!

21. So heizen Sie richtig!

Schritt 1:

Entleeren Sie regelmäßig Ihren Aschekasten. Durch Anhäufung der Ascherückstände besteht die Gefahr, dass der Rost nicht ausreichend gekühlt und somit vorzeitig zerstört wird. Achten Sie unbedingt vor der Entleerung darauf, dass sich keine Restglut zwischen der Asche versteckt hat. Glutrückstände können auch 24 Stunden nach Erlöschen des Feuers noch auftreten.

Schritt 2:

Platzieren Sie den Anzündwürfel auf den hinteren Bereich des Rostes. Befreien Sie mit einem kleinen Handbesen zwei Rostrippen, entfernen Sie aber die Restasche nicht aus dem Feuerraum. Schichten Sie etwas Kleinholz direkt über den Anzündwürfel und zünden Sie diesen an. Legen Sie anschließend einige Holzscheite darauf.

Stellen Sie sicher, dass während der Anheizphase Primär- und Sekundärluftregler maximal geöffnet sind. Die Drosselklappe im Rauchrohr muss ebenso geöffnet sein, d. h. die Klappe muss senkrecht stehen.

Schritt 3:

Schließen Sie die Feuerraumtür nicht, sondern lehnen Sie diese nur an, da der Ofen in der Anheizphase eine große Menge an Sauerstoff benötigt. Nach 15 bis 20 Minuten ist das Feuer vollkommen entfacht und Sie können die Feuerraumtür komplett schließen.

Schritt 4:

Die optimale Betriebstemperatur ist nach ca. einer Stunde erreicht. Nun können Sie den Primärluftregler schrittweise schließen.

Schritt 5:

Um unnötiger Rauchentwicklung vorzubeugen, unterlegen Sie beim Nachlegen größerer Holzscheite ein kleineres Holzstück.

Achtung:

Beim Nachlegen gilt es grundsätzlich, den Primär- und Sekundärluftregler maximal offen zu halten. Nach einer Betriebszeit von etwa 1 ½ Stunden können Sie den Sekundärluftregler zur Hälfte schließen.

22. Reinigung, Überprüfung und Pflege

Bevor mit Pflege- oder Wartungsarbeiten begonnen wird, muss der Kaminofen abgekühlt sein.

Die Häufigkeit der Wartungsintervalle ist neben der Betriebszeit auch von der Qualität des Brennstoffes abhängig.

Der Kaminofen, die Rauchrohre und die Rauchgaswege sollten jährlich kontrolliert bzw. gereinigt werden (siehe auch örtliche Gesetzgebung).

Der Schornstein muss ebenfalls regelmäßig durch den Schornsteinfeger gereinigt werden. Über die notwendigen Intervalle gibt Ihr zuständiger Schornsteinfegermeister Auskunft.

Die Stahlteile des Ofens sind mit hitzebeständiger Farbe lackiert. Im Laufe der Zeit kann die Schutzwirkung durch Lackbeschädigungen nachlassen und bei hoher Luftfeuchtigkeit stellenweise leichter Flugrost auftreten. Mit trockener Stahlwatte lassen sich die beschädigte Farbe und dieser Rostfilm leicht entfernen. Anschließend die gereinigte Stelle mit Spiritus entfetten und mit Ofenlack aus der Spraydose aus zirka 20 bis 25 cm Distanz gleichmäßig überlackieren. Um Farbunterschiede zu vermeiden, empfehlen wir Ihnen unseren Original Senothermlack. Bitte notwendige Schutzmaßnahmen wegen Farbnebel einleiten.

Wischen Sie die Stahlteile Ihres Ofens wenn notwendig mit einem sauberen, trockenen Tuch ab. Achten Sie darauf, dass keine Kratzspuren entstehen.

Sollten die Scheiben einmal verrußen, warten Sie mit der Reinigung nicht zu lange, damit bei wiederholtem Feuern die Rußpartikel nicht einbrennen. Der Grad der Scheibenverrußung hängt sehr stark von Faktoren wie Bedienung, Kaminzug, Außentemperatur, Wetterlage, Holzbeschaffenheit, Raumverhältnisse, Zuluft usw. ab. Einige dieser Faktoren können nicht beeinflusst werden, deshalb ist eine regelmäßige Reinigung des Keramikglases erforderlich.

Verwenden Sie für die Reinigung handelsübliche Kaminglasreinigungsmittel. Bitte beachten Sie, dass die Reinigungsmittel die Türdichtungen und die lackierten Flächen beschädigen können. Wir empfehlen deshalb, das Reinigungsmittel auf den Lappen und nicht auf das Glas zu sprühen und keine scheuernden Putzmittel oder Lappen zu verwenden.

Herausnehmen der Asche

Vorsicht!

In der Asche kann noch Glut vorhanden sein. Deshalb die Asche nur in Blechgefäße füllen.

Wartung

Feuerraum	Am Ende der Heizsaison sollten der Feuerraum und die Nachschaltheizflächen des Vitoria H ₂ O gründlich gereinigt werden.
Dichtungen	Auch der Zustand der Tür- und Glasdichtungen muss überwacht werden. Die Dichtungen bei Bedarf nachbessern oder von einem Fachhandwerksbetrieb ersetzen lassen.

Tipp:

Lassen Sie Ihren Ofen spätestens alle zwei Jahre (empfohlen 1 Jahr) von Ihrer zuständigen Installationsfirma überprüfen.

Diese Prüfung beinhaltet:

- Kontrolle der Rauchgaszüge auf Beschädigungen und freien Durchgang
- Prüfung aller Dichtungen im Türbereich
- Prüfung der Einstelleinrichtungen auf Funktion
- Prüfung der Sicherheitseinrichtungen wie Thermische Ablaufsicherung und Überdruckventil
- Prüfung der Ausdehnungsgefäße anlagenseits
- Prüfung der Dichtheit sämtlicher Anschlüsse und Rohrleitungen

Hinweis:

Schamottsteine und Dichtungen sowie sämtliche bewegliche Teile und die Brennraumscheibe sind Verschleißteile. Leider kann die Funktionsdauer dieser Teile nicht vorhergesehen werden. Sie müssen nach bestimmter Zeit ausgetauscht werden.

23. Mögliche Störungsursachen

Zum Rauchaustritt kann es kommen, wenn

- der Kaminzug zu gering ist,
- das Rauchrohr undicht ist,
- das Rauchrohr in den Kaminquerschnitt hineinragt,
- das Rauchrohr über lange Strecken waagrecht liegt,
- der Schornstein undichte Stellen hat,
- die Türen von mitangeschlossenen Öfen nicht geschlossen sind,
- eine Dunstabzugshaube im Raum oder Nachbarraum in Betrieb ist,
- wegen geschlossener Türen und Fenster keine Frischluftzuführung stattfindet (der Anschluss des Kaminofens in Passiv- und Niedrigenergiehäusern ohne Frischluftzufuhr ist nicht zulässig!),
- die Feuertür zu hastig geöffnet wird (Sogwirkung),
- Be- und Entlüftung nicht ausreichend sind oder fehlen oder
- andere Faktoren da sind, die zu einem Unterdruck im Aufstellraum führen.

Der Ofen heizt schlecht, wenn

- eine falsche Einstellung der Luftzufuhr gewählt wird,
- der Ofen für die Größe und Bauweise des Raumes zu klein gewählt wurde,
- der Aschekasten nicht geleert wurde, sodass die Asche bis an den Feuerungsboden angehäuft ist,
- Einstellungen und Brennstoffmenge nicht den Herstellerangaben entsprechen,
- der Ofen mit falschen Brennstoffen (z. B. zu feuchtes Holz) geheizt wird oder
- der Schornsteinzug zu hoch ist.

Während der ersten 30 Minuten nach dem Nachlegen des Brennmaterials die Tür nicht öffnen, da es aufgrund des Holzentgasungsprozesses zu verstärkter Rauchbildung kommt. Bitte nur auf Glut nachlegen.

Zu Geruchsbildung, die nicht auf das Einbrennen der Lackierung zurückzuführen ist, kann es kommen, wenn Fremdgegenstände in den Konvektionsschacht gefallen sind oder durch Ablagerungen von Hausstaub. Falls Sie darüber hinaus Probleme oder Fragen haben sollten, wenden Sie sich an Ihren zuständigen Bezirksschornsteinfeger oder Händler.

24. Gewährleistung

Dem Kunden wird die gesetzliche Gewährleistungszeit von zwei Jahren eingeräumt. Neugeräte, die aufgrund von Fabrikations- und/oder Materialfehlern innerhalb von 24 Monaten ab Kauf einen Defekt aufweisen, werden von Schindler + Hofmann kostenlos repariert oder ausgetauscht. Dies gilt nicht, soweit der Defekt der Geräte auf unsachgemäßer Behandlung und/oder Nichtbeachtung der Bedienungsanleitung beruht.

Diese Gewährleistung erstreckt sich nicht auf vom Vertragshändler oder vom Kunden selbst erbrachte Leistungen (z. B. Aufstellung und Installation).

Als Gewährleistungsnachweis gilt der Kaufbeleg mit Kaufdatum.

Ersetzte Geräte bzw. deren Komponenten, die im Rahmen des Austauschs an Schindler + Hofmann und zurückgeliefert werden, gehen in das Eigentum von Schindler + Hofmann über.

Durch eine von Schindler + Hofmann erbrachte Leistung verlängert sich der Gewährleistungszeitraum von 2 Jahren ab Kaufdatum nicht.

Die Gewährleistung bezieht sich auf

- Funktionsstörungen durch fehlerhafte Verarbeitung und
- Materialfehler.

Die Gewährleistung umfasst nicht

- Mängel durch fehlerhaften Gebrauch, natürliche Alterung oder natürliche Abnutzung (Verschleiß). Hier liegt kein Sachmangel vor.

Die Gewährleistung entfällt z. B. bei

- Schäden durch Überhitzung,
- Schäden durch falsche Bedienung und Verwendung von ungeeigneten Brennstoffen sowie
- Nichteinhaltung der gesetzlich vorgeschriebenen oder von uns empfohlenen Installationsvorschriften.

Gewährleistung bei Verschleißteilen

Verschleißteile unterliegen einer natürlichen, ihrer Funktion entsprechenden „ordnungsgemäßen“ Abnutzung. Dies bedeutet, dass bestimmte Bauteile von Heizgeräten eine Funktions- bzw. Nutzungsdauer haben können, die unterhalb der Gewährleistungsfrist für das Gesamtgerät liegen kann. Der durch den Betrieb des Gerätes bedingte Verschleiß bestimmter Bauteile/Komponenten ist kein anfänglicher Mangel und dementsprechend auch kein Gewährleistungsfall.

Was sind Verschleißteile bei Heizgeräten?



Grundsätzlich ist zu beachten, dass Heizgeräte zwangsläufig Teile besitzen, die von Feuer berührt werden. Gerade hierdurch entstehen für die entsprechenden Komponenten hohe Belastungen, wobei der Grad ihrer natürlichen Abnutzung und damit ihre Lebensdauer unmittelbar von der Häufigkeit bzw. Intensität der Nutzung des Gerätes abhängen. Typische Verschleißteile bei Heizgeräten sind z. B. die Feuerauskleidung (Schamottierung, Vermiculiteplatten), Dichtungen, Feuerroste, Brennraumscheiben oder auch Rückholfedern sowie andere bewegliche Teile.

Damit die Funktionalität des gesamten Gerätes gewährleistet bleibt, sind spezifische Bauteile/Komponenten regelmäßig zu überprüfen und gegebenenfalls zu ersetzen.

25. Technische Dokumentationen nach Verordnung (EU) 2015/1185

Modell: Schmitzker Vitoria H₂O

Name und Anschrift des Lieferanten:		Schmitzker Heiztechnik GmbH & Co. KG Georg-Mehrtens-Straße 5, 01237 Dresden									
Modellkennung:		Vitoria H ₂ O									
Gleichwertige Modelle:		-									
Prüfbericht:		40 14 3713 bei Rhein-Ruhr Feuerstätten Prüfstelle GmbH									
Angewendete harmonisierte Normen:		EN 13240:2005									
Andere angewendete Normen oder technische Spezifikationen:		-									
Indirekte Heizfunktion:		ja									
Direkte Wärmeleistung:		2,3 kW									
Indirekte Wärmeleistung:		6,1 kW									
Eigenschaften beim Betrieb mit dem bevorzugten Brennstoff											
Raumheizungs-Jahresnutzungsgrad η_s		71,3									
Energieeffizienzindex (EEI):		107									
Brennstoff	Bevorzugter Brennstoff (nur einer):	Sonstige geeignete Brennstoffe:	η_s (%)	Emissionen bei Nennwärmeleistung				Emissionen bei Mindestwärmeleistung			
				PM	OGC	CO	NOx	PM	OGC	CO	NOx
				[x] mg/Nm ³ (13 % O ₂)				[x] mg/Nm ³ (13 % O ₂)			
Scheitholz, Feuchtigkeitsgehalt ≤ 25 %	ja	nein	71,3	23	80	1250	69	/	/	/	/
Pressholz, Feuchtigkeitsgehalt < 12 %	nein	nein	/	/	/	/	/	/	/	/	/
Sonstige holzartige Biomasse	nein	nein	/	/	/	/	/	/	/	/	/
Nicht-holzartige Biomasse	nein	nein	/	/	/	/	/	/	/	/	/
Anthrazit und Trockendampfkohle	nein	nein	/	/	/	/	/	/	/	/	/
Steinkohlenkoks	nein	nein	/	/	/	/	/	/	/	/	/
Schwelkoks	nein	nein	/	/	/	/	/	/	/	/	/
Bituminöse Kohle	nein	nein	/	/	/	/	/	/	/	/	/
Braunkohlebriketts	nein	nein	/	/	/	/	/	/	/	/	/
Torfbriketts	nein	nein	/	/	/	/	/	/	/	/	/
Briketts aus einer Mischung aus fossilen Brennstoffen	nein	nein	/	/	/	/	/	/	/	/	/

Sonstige fossile Brennstoffe	nein	nein	/	/	/	/	/	/	/	/	/
Briketts aus einer Mischung aus Biomasse und fossilen Brennstoffen	nein	nein	/	/	/	/	/	/	/	/	/
Sonstige Mischung aus Biomasse und festen Brennstoffen	nein	nein	/	/	/	/	/	/	/	/	/
Angabe	Symbol	Wert	Einheit	Angabe	Symbol	Wert	Einheit				
Wärmeleistung				Thermischer Wirkungsgrad (auf Grundlage des NCV)							
Nennwärmeleistung	P_{nom}	8,4	kW	Thermischer Wirkungsgrad bei Nennwärmeleistung	$\eta_{th,nom}$	79,2	%				
Mindestwärmeleistung (Richtwert)	P_{min}	N. A.	kW	Thermischer Wirkungsgrad bei Mindestwärmeleistung (Richtwert)	$\eta_{th,min}$	N. A.	%				
Hilfsstromverbrauch				Art der Wärmeleistung/Raumtemperaturkontrolle (bitte nur eine Möglichkeit auswählen)							
Bei Nennwärmeleistung	$e_{l,max}$	N. A.	kW	Einstufige Wärmeleistung, keine Raumtemperaturkontrolle	ja						
Bei Mindestwärmeleistung	$e_{l,min}$	N. A.	kW	Zwei oder mehr manuell einstellbare Stufen, keine Raumtemperaturkontrolle	nein						
Im Bereitschaftszustand	$e_{l,SB}$	N. A.	kW	Raumtemperaturkontrolle mit mechanischem Thermostat	nein						
Leistungsbedarf der Pilotflamme				Mit elektronischer Raumtemperaturkontrolle	nein						
Leistungsbedarf der Pilotflamme (soweit vorhanden)	P_{pilot}	N. A.	kW	Mit elektronischer Raumtemperaturkontrolle und Tageszeitregelung	nein						
				Mit elektronischer Raumtemperaturkontrolle und Wochentagsregelung	nein						
				Sonstige Regelungsoptionen (Mehrfachnennungen möglich)							
				Raumtemperaturkontrolle mit Präsenzerkennung	nein						
				Raumtemperaturkontrolle mit Erkennung offener Fenster	nein						
				Mit Fernbedienungsoption	nein						
Besondere Vorkehrungen bei Zusammenbau, Installation oder Wartung				Die Brandschutz- und Sicherheitsabstände u. a. zu brennbaren Baustoffen müssen unbedingt eingehalten werden! Der Feuerstätte muss immer ausreichend Verbrennungsluft zuströmen können. Luftabsaugende Anlagen können die Verbrennungsluftversorgung stören!							
Name und Unterschrift der zeichnungsberechtigten Person(en)				  Jens Hofmann Sven Schindler Geschäftsführung der Schmitzker Heiztechnik GmbH & Co. KG							

schmitzker[®]

info@schmitzker.de

www.schmitzker.de



Schmitzker Heiztechnik GmbH & Co. KG
Georg-Mehrtens-Straße 5 | D-01237 Dresden
Tel. 0351 259300-0 | Fax 0351 259300-33
info@schmitzker.de | www.schmitzker.de