



Benutzerhandbuch / User instructions/  
Istruzioni per l'uso / Manuel d'instructions

Clou Pellet /  
Clou Compact Pellet

  
**AUSTROFLAMM**



## Inhaltsverzeichnis

<b>1</b>	<b>Wichtige Informationen für den Ofenbetreiber</b>	<b>3</b>
<b>2</b>	<b>Systemvoraussetzungen</b>	<b>5</b>
2.1	Externe Verbrennungsluftzufuhr	5
2.2	Anschluss an den Kamin	5
2.3	Brennstoff	6
2.4	Elektrischer Anschluss	6
<b>3</b>	<b>Inbetriebnahme des Pellet Kaminofens</b>	<b>7</b>
3.1	Erstinbetriebnahme	7
3.1.1	Datum und Uhrzeit einstellen	7
3.1.2	Brennstoff Qualität einstellen	7
3.1.3	Statistik-Funktion	7
3.1.4	Timer Funktion (Heizzeiten)	7
3.1.5	Servicefähigkeit	8
3.1.6	Festlegung Modulation / ECO-Modus	8
3.2	Der 1. Start des Pellet Kaminofens	10
3.3	Wichtige Hinweise für zukünftige Starts	10
<b>4</b>	<b>Bedienung des Ofens mittels Drehregler</b>	<b>11</b>
4.1	Mögliche Funktionszustände Ihres Ofens	11
4.2	Start Ihres Pelletkaminofens	11
4.3	Einstellen der gewünschten Heizleistung bzw. Raumtemperatur	12
4.3.1	Heizleistung - 5 Stufen	12
4.3.2	Einstellen der Raumtemperatur	12
4.4	Bedienung des Ofens mittels Smartphone APP „Austroflam PelletControl“	13
4.5	Kabelloses Thermostat - SMART SPOT und Externer Thermostat	14
4.5.1	SMART SPOT - Hinweis auf Vorteile, Austroflam Produkt / Modulation	14
4.5.2	Externes thermostat	14
4.6	Funktionsdiagramm	15
<b>5</b>	<b>Alarmer und Fehlermeldungen</b>	<b>16</b>
5.1	Zurücksetzen von Alarm & Errormeldungen	18
5.2	Füllstandsanzeige	19
5.3	Sicherheitstemperaturbegrenzer	19
<b>6</b>	<b>Austausch der Speicherbatterie</b>	<b>20</b>
<b>7</b>	<b>Reinigung und Wartung</b>	<b>21</b>
7.1	Reinigung Clou Pellet / Clou Compact Pellet	22
7.1.1	Aussaugen des Feuerraumes und des Brenntopfes	22
7.1.2	Reinigung der Rauchgaszüge	22
<b>8</b>	<b>Gewährleistung und Garantie</b>	<b>24</b>
<b>9</b>	<b>Elektrischer Anschlussplan</b>	<b>25</b>
9.1	Modelle mit permanent drehendem Schneckenmotor	25
9.2	Modelle mit ON/OFF- Schneckenmotor	26
9.3	Detail E-Anschlussplan	27
9.3.1	*Power-Splitter	27
9.3.2	*Rauchgasgebläse	27
9.3.3	*Raumtemperaturfühler und SmartSpot	28
9.3.4	Modell mit permanent drehendem schneckenmotor	28
<b>10</b>	<b>Technische Daten</b>	<b>29</b>
10.1	Clou Pellet 8 kW / 10 kW	29
10.2	Clou Pellet 8 kW technische Daten nach Verordnung (EU) 2015/1185 und del. Verordnung (EU) 2015/1186	30
10.3	Clou Pellet 10 kW technische Daten nach Verordnung (EU) 2015/1185 und del. Verordnung (EU) 2015/1186	33
10.4	Clou Compact Pellet 6 kW	36
10.5	Clou Compact Pellet technische Daten nach Verordnung (EU) 2015/1185 und del. Verordnung (EU) 2015/1186	37
<b>11</b>	<b>Zubehör</b>	<b>40</b>
<b>12</b>	<b>Was ist enthalten</b>	<b>40</b>

<b>13</b>	<b>Datenverarbeitung .....</b>	<b>41</b>
<b>14</b>	<b>Inbetriebnahmeprotokoll.....</b>	<b>42</b>
<b>15</b>	<b>Serviceprotokoll .....</b>	<b>44</b>

## 1 Wichtige Informationen für den Ofenbetreiber

- Die Informationen in diesem Handbuch sind allgemeiner Natur. Nationale und europäische Normen, örtliche und baurechtliche Vorschriften sowie feuerpolizeiliche Bestimmungen sind zusätzlich einzuhalten.
- Die Erstinbetriebnahme des Gerätes muss durch einen autorisierten Austroflamm Servicepartner oder durch die Austroflamm Service GmbH & Co. KG erfolgen.
- Service ist fällig nach Erreichen einer für das Gerät spezifischen Stundenanzahl, jedoch mindestens 1x jährlich zur GARANTIESICHERUNG!  
Der Service kann auch vom Austroflamm Serviceteam übernommen werden.
- Vor der Aufstellung, der Benutzung und jedem Eingriff am Pellet-Kaminofen, ist diese Bedienungsanleitung aufmerksam durchzulesen. Bewahren Sie die Bedienungsanleitung sorgfältig auf und sorgen Sie dafür, dass sie im Bedarfsfall zur Verfügung steht.
- Das Einhalten der hier enthaltenen Vorschriften garantiert die Sicherheit für Personen und Gerät, einen wirtschaftlichen Betrieb und eine lange Lebensdauer des Pellet-Kaminofen. Für Planung und Konstruktion dieses Ofens wurde die Norm EN 14785 und EN13240 berücksichtigt.
- Es dürfen keine Komponenten verändert oder durch Teile ersetzt werden, die keine Originalteile sind. Bei Verwendung von fremden Bau- und Ersatzteilen verfällt sofort der Garantieanspruch und es erlischt die Betriebszulassung.
- Vor jedem Eingriff am Pellet-Kaminofen muß die Stromzufuhr des Kaminofen unterbrochen werden.
- Mitgelieferte Schemen und Zeichnungen dienen nur als erläuternde Beispiele. Der Hersteller verfolgt eine Politik der ständigen Entwicklung. Er ist berechtigt Aktualisierungen und Änderungen am jeweiligen Pellet-Kaminofenmodell ohne Vorankündigung vorzunehmen.
- Alle Maße dieser Bedienungsanleitung sind in mm angegeben.
- ACHTUNG: Die Erstinbetriebnahme des Gerätes muss durch autorisierte Austroflamm Servicepartner erfolgen.
- Ihr Heizgerät ist nicht zur Verwendung als Leiter oder Standgerüst geeignet.
- Beachten Sie, dass sich die Oberflächen des Ofens während des Betriebes stark erwärmen. Zur Bedienung des Ofens während des Betriebes verwenden Sie daher immer den Schutzhandschuh. Machen Sie Kinder auf die Gefahren aufmerksam und halten Sie sie während des Betriebes von der Feuerstätte fern.
- Im Ofen dürfen keine Abfälle (jeglicher Art) oder Reststoffe verbrannt werden. Es dürfen ausschließlich die Pellets der Qualität ENPlus (siehe Pkt. Brennstoff) verfeuert werden.
- Das Abstellen von nicht hitzebeständigen Gegenständen auf dem Heizgerät oder in dessen Nähe ist verboten.
- Legen Sie keine Wäschestücke zum Trocknen auf den Ofen. Auch Wäscheständer oder dgl. müssen in ausreichendem Abstand vom Heizgerät aufgestellt werden. Brandgefahr!
- Beim Betrieb Ihres Heizgerätes ist das Verarbeiten von leicht brennbaren und explosiven Stoffen im selben oder in anschließenden Räumen verboten.
- Es muss sichergestellt sein, dass eine ausreichende Verbrennungsluftzufuhr und eine sichere Abführung der Abgase gegeben sind. Prüfen Sie bei schlechtem Abgasabzug und nach längerer Betriebsunterbrechung immer, ob der Schornstein frei ist,
- In der Übergangszeit, d.h. bei höheren Außentemperaturen, kann es zu Störungen des Schornsteinzuges kommen. Die Heizgase ziehen dann nicht vollständig durch den Schornstein ab. Sollte dies der Fall sein, schalten Sie den Ofen ab. (ACHTUNG: Die Stromleitung zum Ofen darf nicht unterbrochen werden). Die Konvektionsgitter Ihres Pellet-Kaminofen dürfen niemals verschlossen werden
- Entlüftungseinrichtungen, die zusammen mit der Feuerstätte im gleichen Raum oder Raumverbund betrieben werden, können Probleme verursachen.
- Der Ofen muss regelmäßig gereinigt und gewartet werden (siehe Pkt. Reinigung und Wartung).
- Reparaturen an Ihrem Ofen dürfen nur durch vom Hersteller unterwiesenes Fachpersonal durchgeführt werden.
- Verschleißteile sind je nach Zustand zu tauschen. Lassen Sie die Elektro- und Elektronikbestandteile im Zuge des JAHRESSERVICE vom autorisierten AUSTROFLAMM SERVICETECHNIKER auf Schäden oder Verschleiß überprüfen.

- Sicherheitseinrichtungen dürfen nicht überbrückt werden.
- Wird falscher oder zu feuchter Brennstoff verwendet, kann es aufgrund von Ablagerungen im Schornstein zu einem Schornsteinbrand kommen. Verschließen Sie in diesem Fall sofort alle Luftöffnungen am Kamin und informieren Sie die Feuerwehr. Nach dem Ausbrennen des Schornsteins diesen vom Fachmann auf Risse bzw. Dichtheit überprüfen lassen.
- Pelletgeräte sind in vielen Ländern nur für Einfachbelegung des Schornsteins geeignet. Deutschland erlaubt die Mehrfachbelegung unter bestimmten Voraussetzungen. Der zuständige Schornsteinfeger kennt diese.
- Bitte beachten Sie, dass der Aufstellungsraum mind. eine Türe / ein Fenster ins Freie aufweist oder mit einem derartigen Raum direkt verbunden sein muss. Andere Feuerstätten und Dunstabzugshauben dürfen nicht im Raumluf Verbund mit Feuerstätten betrieben werden.



## 2 Systemvoraussetzungen

### 2.1 Externe Verbrennungsluftzufuhr

Jede Verbrennung benötigt Sauerstoff. Dieser wird der Umgebungsluft entzogen.

In modernen Gebäuden ist die Außenhülle (Fenster und Türen) sehr dicht. Es strömt dadurch nicht ausreichend Verbrennungsluft nach. In solchen Fällen ist die Versorgung des Feuerraumes mittels Verbrennungsluft von außen notwendig. Ihr Ofen ist dazu mit einem Anschluß für externe Verbrennungsluft ausgestattet. Ist ein Wohnhaus mit Be- und Entlüftungsanlagen ausgestattet, ist ebenfalls ein externer Luftanschluss nötig.

**! HINWEIS:** Der Verbrennungsluftanschluß ist an der Geräterückseite mit

diesem Zuluftsymbolsymbol gekennzeichnet.



Ihr PELLETKAMINOFEN ist dafür vorbereitet. (Siehe TECHNISCHES DATENBLATT in diesem Manual) Für den Anschluss der externen Verbrennungsluftzufuhr ist ein Rohr bzw. Schlauch mit mind 80 mm zu verwenden. Ist die Rohrlänge mehr als 2 m, sollte der Durchmesser mindestens 100 mm betragen. Die maximale Länge der Leitung sollte nicht mehr als 3 m sein und max. drei Bögen aufweisen.

Bei direkter Verbindung zur Außenwand ist darauf zu achten, daß es beim Anschluß an die Außenwand zu keiner Kondensatbildung kommt. AUSTROFLAMM bietet dafür entsprechende Bauteile an. Weiteres ist der Zuluftstutzen am Lufteinlass an der Gebäudeaussenwand vor Wind zu schützen.

HINWEIS: Verbrennungsluftmangel macht sich durch schlechte Verbrennung, erhöhte Rußbildung, ein geschwärztes Feuerraumtüllglas und erhöhten Ascheanfall bemerkbar.

### 2.2 Anschluss an den Kamin

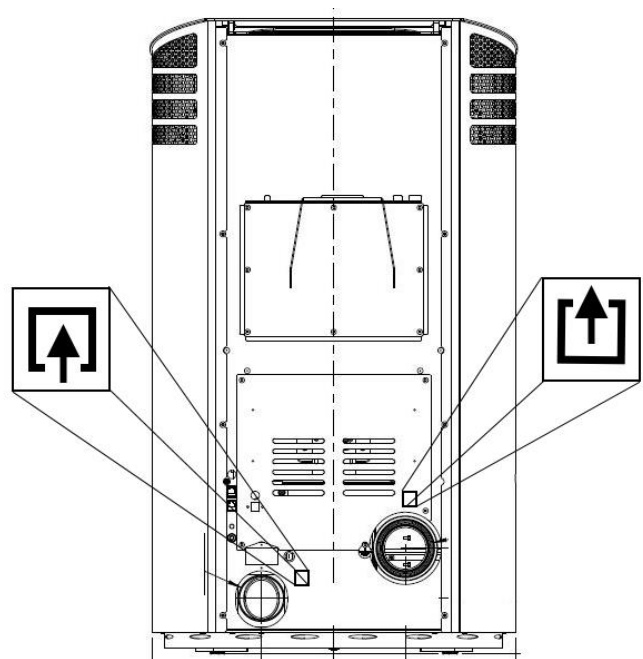
Beim Anschluß an den Kamin sind neben den nationalen und europäischen Normen, auch örtliche und baurechtliche Vorschriften sowie feuerpolizeiliche Bestimmungen einzuhalten.

Der Ofen darf nur an einem vom Schornsteinfeger zugelassen Kamin angeschlossen werden. Das Eindringen von Kondenswasser in den Ofen ist zu vermeiden.

Siehe Kapitel 10 und 11 Technische Daten.

**! HINWEIS:** Der Rauchrohranschluß ist an der Geräterück-

seite mit diesem Abgassymbol gekennzeichnet.



Der Rauchrohranschluss ist an der Rückseite des Ofens auszuführen.

- Der Schornstein ist anhand der technischen Daten des Ofens (siehe Pkt. 9. Technische Daten) auszulegen.
- Die waagrechte Länge der Abgasleitung sollte 2,5 m nicht überschreiten.
- Die Abgasleitung darf maximale drei 90° Bögen aufweisen. Jeder Bogen sollte eine dichte Reinigungsöffnung aufweisen.
- Der Schornstein muss beständig gegen Kondenswasser sein.
- Für den ordnungsgemäßen Betrieb Ihres Pellet Kaminofens ist ein Kaminzug von 3 Pa - 12 Pa vorgesehen.
- Die Austroflam GmbH übernimmt keine Haftung und Verantwortung für den Anschluss unserer Heizgeräte an gemeinsame Abgasleitungen/Schornsteine - Mehrfachbelegung. Wenden Sie sich für weitere Informationen an einen Schornsteinfeger und überprüfen Sie Ihre nationalen, regionalen und lokalen Bauvorschriften.

## 2.3 Brennstoff

### Pellets

Unterschiedliche Pelletsqualitäten verursachen beim Verbrennen auch unterschiedliche Rückstände im Brenntopf des Pelletofens. Wir empfehlen daher unbedingt Pellets zu verwenden, die keine künstlichen Bindemittel enthalten und dadurch den kleinstmöglichen unverbrannten Rückstand verursachen.

ENplus-A1 zertifizierten Pellets erfüllen diesen Anspruch.



**! HINWEIS: Die Verwendung von minderwertigen Pellets oder anderem Material schadet der Funktion Ihres Pelletofens und bewirkt den Verlust der Garantie und der Gewährleistung durch den Hersteller.**

Bei der Lagerung der Pellets ist unbedingt darauf zu achten, dass diese trocken und frei von Verschmutzungen gelagert werden. Feuchte Pellets bewirken eine schlechte Verbrennung und verstopfen den Förderschneckenschacht.

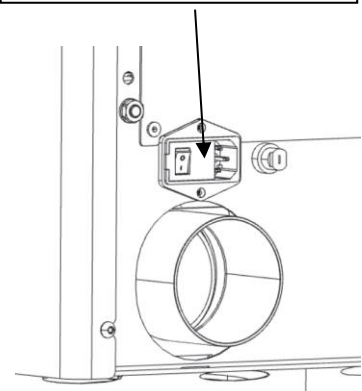
T2,5 A Glasrohrsicherung

## 2.4 Elektrischer Anschluss

Ihr Ofen ist für den Anschluss an ein 230 V~ 50 Hz Netz konzipiert. Das Anschlusskabel für Ihren Ofen befindet sich im Beipack. An der Geräterückseite befindet sich die Netzanschlussbuchse. Diese ist mit einer trägen T2,5 A Glasrohrsicherung abgesichert.

Die Stromleistungsaufnahme Ihres Ofens beträgt:

- im STAND BY: ca. 5 W
- im BETRIEB: ca. 20 W
- während der AUTOMATISCHENZÜNDUNG: ca. 320 W





## 3 Inbetriebnahme des Pellet Kaminofens

### 3.1 Erstinbetriebnahme

Bei der Erstinbetriebnahme Ihres Pellet Kaminofens begleitet Sie ein autorisierter Austroflamm Service Techniker. Er zeigt Ihnen dabei die korrekte Bedienung und die Funktionen des Gerätes. Er informiert Sie auch über Optionen für Ihren Ofen – z.B.: WLAN-OPTION, kabelloser SMARTSPOT zur Regelung der gewünschten Raumtemperatur.

Bei der Erstinbetriebnahme werden nachfolgende Einstellungen durchgeführt.

#### 3.1.1 Datum und Uhrzeit einstellen

Die Uhrzeit und das Datum wird durch den Servicetechniker mit einem Technikerdisplay oder über das optionale WLAN-Modul mit der AUSTROFLAMM Pelletcontrol-APP eingestellt. Die Eingabe des aktuellen Datums und der aktuellen Uhrzeit sind wichtig. Sie sind Voraussetzung, daß gespeicherte HEIZZEITEN korrekt arbeiten und die Steuerung den Zeitpunkt von auftretenden Funktionsstörungen in ein Protokoll abspeichert. Dadurch lässt sich im Anlaßfall rasch die Ursache für ein Problem finden und beheben.

#### 3.1.2 Brennstoff Qualität einstellen

Die Qualität der Pellets ist über eine europäische Norm geregelt. Diese Norm besagt, dass 1 kg Pellets eine Heizleistung von mind. 4,6 kWh bis rd. 5,3 kWh besitzt. Die große Heizleistungsbandbreite macht es manchmal erforderlich, dass Ihr Pellet Kaminofen auf die von Ihnen verwendete Pelletsqualität abgestimmt wird.

Das wird durch den Servicetechniker mit einem Technikerdisplay oder über das optionale WLAN-Modul mit der Pelletcontrol APP durchgeführt.

INFORMATION:

Die Brennstoffqualität „1“ entspricht der bestmöglichen Qualität. Brennstoffqualität „3“ entspricht der schlechtesten Qualität. Ab Werk ist an Ihrem Ofen Brennstoffqualität „2“ eingestellt.

#### 3.1.3 Statistik-Funktion

Mit Eingabe der aktuellen Uhrzeit und des aktuellen Datums wird die Statistikfunktion in der Steuerung Ihres Ofens aktiviert. Die Statistik-Funktion liefert auf Wunsch alle Daten zum Verbrauch, der Betriebszeit, der abgerufenen Heizleistung und der bei Betrieb des Ofens erreichten Raumtemperatur. Diese Daten werden für den aktuellen Betriebstag, den vergangenen Tag, die lfd. Woche, das letzte Monat, die letzten 3 Monate, die letzten 6 Monate, das letzte Jahr und ab Erstinbetriebnahmedatum angezeigt.

Zum Abrufen der Daten wird die WLAN-OPTION in Verbindung mit der kostenlosen AUSTROFLAMM PELLET CONTROL-APP oder ein Techniker-Display benötigt.

#### 3.1.4 Timer Funktion (Heizzeiten)

Diese Funktion kann durch den Servicetechniker mit einem Technikerdisplay oder über das optionale WLAN-Modul in Verbindung mit der AUSTROFLAMM Pelletcontrol APP eingestellt werden. Es können maximal 6 Heizzeiten per Woche und 3 Heizzeiten per Tag festgelegt und gespeichert werden.

Ihr Pellet Kaminofen ist ein Modell mit am Boden geschlossenem Brenntopf. Er verfügt daher über keinen Kipprost. Wir empfehlen daher die Timerfunktion nur eingeschränkt zu nutzen: z.B. 1 Timer / Tag.

Bitte bedenken Sie, sobald der Brenntopf mit Verbrennungsrückständen am Brenntopfboden über die Höhe des Zündlochs hinaus bedeckt ist, funktioniert die automatische Zündung nicht mehr. Wenn Sie Ihren Pellet Kaminofen zuverlässig mit der Timerfunktion starten wollen, müssen Sie daher rechtzeitig den Brenntopf von Rückständen entleeren.

#### WICHTIG:

Tragen Sie unbedingt dafür Sorge, dass der Brenntopf täglich nach Betrieb entleert und gesäubert wird. Besonderes Augenmerk ist dabei auf die Reinigung der Löcher im Brenntopfboden zu legen. Diese sind periodisch zur Gänze von Schmutz zu befreien. Durch diese Löcher strömt die Verbrennungsluft. Nur wenn diese Löcher frei sind, brennt Ihr Pelletkaminofen sauber.

**! HINWEIS:** Wenn zum Zeitpunkt des festgelegten Timer „Start“ die aktuell gemessene Raumtemperatur höher als die eingestellte Raum Soll-Temperatur ist, schaltet der Pelletofen nicht ein. Er schaltet erst ein, wenn die Raumtemperatur unter den gewünschten Raum Soll-Temperatur-Wert gesunken ist.

### 3.1.5 Servicefähigkeit

Ihr Pelletofen muss regelmäßig gewartet werden. Der Servicebedarf wird durch einen integrierten Betriebsstundenzähler ermittelt. Die geleisteten Betriebsstunden können über das Techniker Display Ihres Austroflamm Service Technikers oder über das optionale WLAN-Modul mit der Pelletcontrol APP ausgelesen werden.

Nach Ablauf der wartungsfreien Betriebszeit erhalten Sie die Alarmmeldung A002. Der Ofen darf nach Erscheinen dieser Alarmmeldung weiterhin kurzfristig betrieben werden. Rufen Sie jedoch zeitnah Ihren autorisierten Austroflamm Service Techniker zwecks Durchführung des erforderlichen Services. Im Zuge des Service wird der Ofen gründlich gereinigt und der Betriebsstundenzähler wieder auf 0 zurückgesetzt.

### 3.1.6 Festlegung Modulation / ECO-Modus

Sie können Ihren Pellet Kaminofen entweder im Modulations Modus oder im ECO-Modus betreiben.

Im „Modulations Modus“ (ECO-Mode ist deaktiviert) reduziert Ihr Ofen bei Erreichen der gewünschten Raum-Solltemperatur schrittweise die Heizleistung bis zur kleinsten Heizleistungsstufe. Er schaltet aber trotz Erreichen der gewünschten Raumtemperatur nicht ab. Wird die gewünschte Raum-Solltemperatur mit der reduzierten Heizleistung unterschritten, beginnt der Ofen wieder mit der ursprünglich eingestellten Heizleistung zu arbeiten.

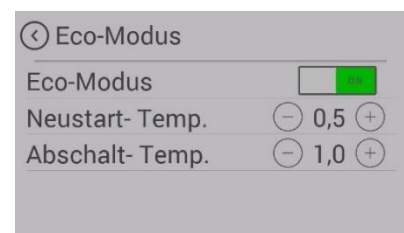
Ihr **Ofen wird standardmässig im Modulations Modus ausgeliefert.**

Die Aktivierung des ECO-Modus kann durch den autorisierten Austroflamm Service Techniker oder durch Sie selbst über das optionale WLAN-Modul mit der Austroflamm Pelletcontrol APP erfolgen.

Bei aktiviertem ECO-Modus schaltet der Ofen bei Erreichen der gewünschten Raum-Solltemperatur (zuzüglich eines frei wählbaren Temperaturwertes / Abschalttemperatur-Wert) ab. Bei Unterschreiten der Raum-Solltemperatur (zuzüglich eines frei wählbaren Temperaturwertes / Neustarttemperatur-Wert) schaltet der Ofen automatisch wieder ein.

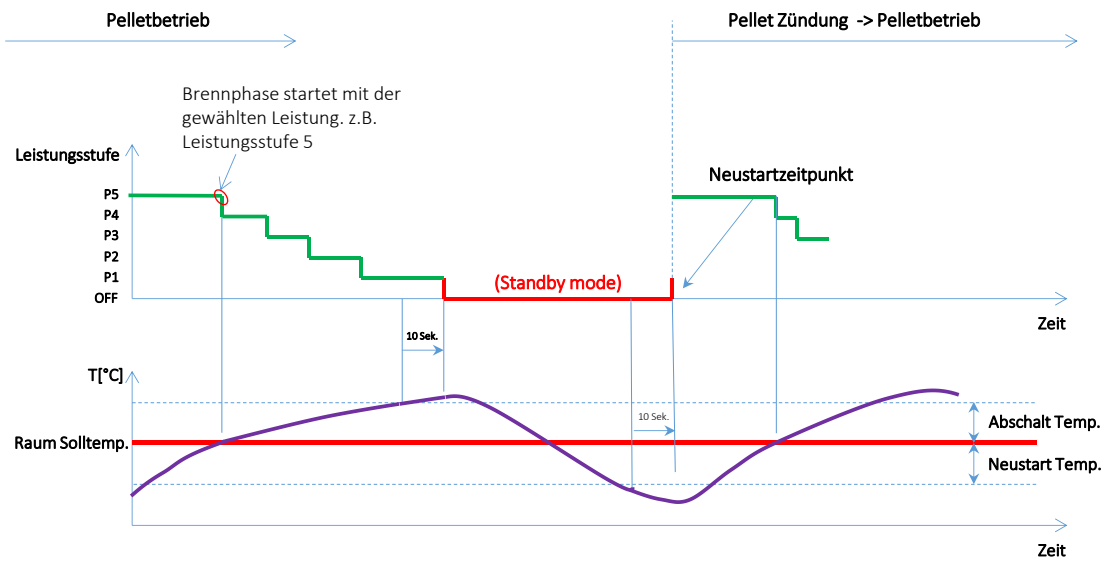
Der „Neustart-Temp.“-Wert gibt an, ab welchem Wert unter der eingestellten Solltemperatur sich der Ofen wieder einschaltet.

Der „Abschalt-Temp.“-Wert gibt an, ab welchem Wert über der eingestellten Solltemperatur sich der Ofen ausschaltet.



Um ein zu häufiges Starten / Stoppen zu verhindern, dürfen die Temperaturgrenzen nicht zu eng gesetzt sein. Der Ofen muß vor dem Abschalten rd. 1 Stunde brennen, um Betriebstemperatur zu kommen.

Wir empfehlen als Standardeinstellung eine Neustarttemperatur von 1,0 °C und eine Abschalttemperatur von 0,6 °C.



Ihr autorisierter Austroflam Service Techniker klärt mit Ihnen bei der Erstinbetriebnahme Ihre WunschEinstellung ab.

### 3.2 Der 1. Start des Pellet Kaminofens

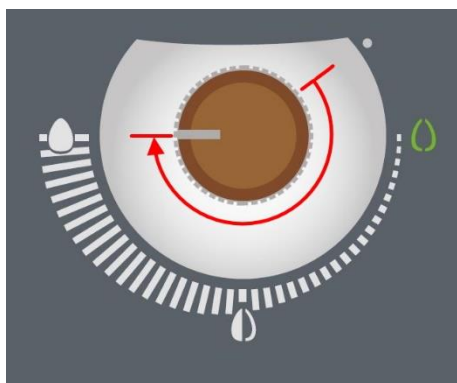
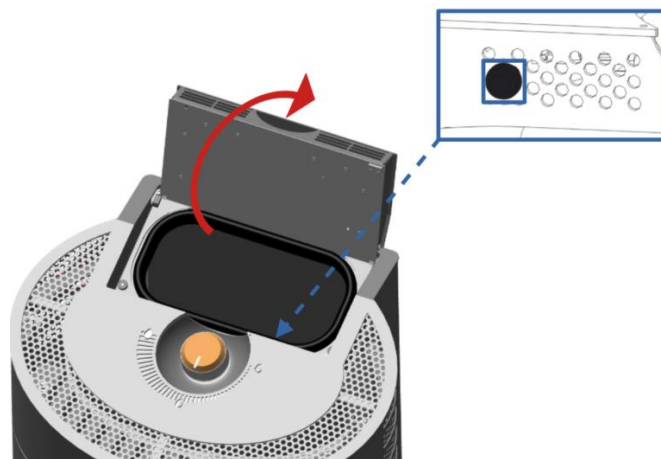
Der Ofenkörper, viele Stahl- und Gussteile und die Rauchrohre sind mit hitzebeständigem Lack lackiert. Beim 1. Start trocknet der Lack durch die entstehende Temperatur und härtet dabei aus. Dadurch kommt es zu Geruchsentwicklung. Bitte vermeiden Sie während dieser Phase das Berühren der lackierten Flächen und achten Sie auf gute Durchlüftung des Raums

Zum raschen Aushärten des Lacks empfehlen wir den Ofen bei der Erstinbetriebnahme 3 - 4 Stunden in der höchsten Leistungsstufe zu betreiben.

#### MANUELLE SCHNECKENSCHACHT-BEFÜLLUNG

Vor dem 1. Start muss der Pelletförderschneckenschacht manuell befüllt werden.

Hierzu drücken Sie den schwarzen RESET-Knopf (Siehe Abbildung rechts) länger als 3 Sekunden durchgehend. Solange Sie nun diesen Knopf gedrückt halten, fördert die Schnecke permanent Pellets in den Schneckenschacht. Zur Befüllung des Schneckenschachtes benötigt die Förderschnecke rd. 3 Minuten. Sobald die ersten Pellets in den Brenntopf fallen, können Sie die manuelle Befüllung beenden. Entleeren Sie nach dem manuellen Befüllen der Schnecke unbedingt den Brenntopf von heruntergefallenen Pellets. Danach dürfen Sie Ihren Pelletkaminofen starten.



**START IHRES OFEN** Zum Starten des Pellet Kaminofens, drehen Sie nun den Drehregler im Uhrzeigersinn von der Ausgangsstellung bis zum Anschlag. Unmittelbar danach beginnt der vollkommen automatisierte Start. Dieser dauert rund 10 Minuten. Danach brennt der Ofen in der jeweils eingestellten Heizleistung.

### 3.3 Wichtige Hinweise für zukünftige Starts

Jeder Austroflam Pellet Kaminofen ist im Feuerraum mit hochwertigem Keramott ausgestattet. Dieses Keramott hat neben großer Widerstandsfähigkeit die Eigenschaft, dass es bei entsprechend hoher Feuerraumtemperatur immer wieder weiß wird und auch bleibt. Um die notwendige hohe Feuerraumtemperatur zum sauber Brennen des Keramotts zu erreichen, müssen Sie den Pellet Kaminofen - z.B.: nach dem automatischen Start, bei stark verrußtem, schwarzem Zustand des Keramotts, - rd. 1 Stunde mit der Heizleistungsstufe (5 /AUTO) betreiben.

Abhängig von der Qualität der verwendeten Pellets und der genutzten Heizleistungsstufe wird das Glas der Feuerraumtür bei Betrieb verschmutzt. Der Schmutz, der sich auf dem Glas anlegt, lässt sich bei abgekühltem Ofen einfach mit weichem Papier wegwischen. Zusätzlich empfehlen wir zeitweise die Reinigung mit Austroflam Glasreiniger.

#### WICHTIG:

Der Feuerraum, der Brenntopf und das Feuerraumtürglas müssen auf alle Fälle nach der Verbrennung eines Pelletstankinhaltes gereinigt werden.

## 4 Bedienung des Ofens mittels Drehregler

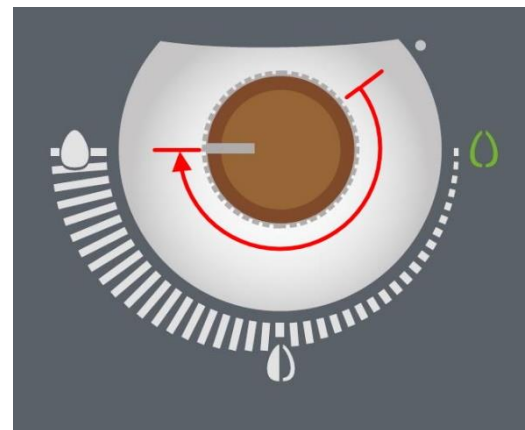
### 4.1 Mögliche Funktionszustände Ihres Ofens



### 4.2 Start Ihres Pelletkaminofens

So starten Sie Ihren Ofen mit dem DREHKNOPF:

Drehen Sie den Drehknopf im Uhrzeigersinn von der Ausgangsstellung bis zum Anschlag. (= 9 Uhr-Position)  
Ihr Ofen startet: Die Flamme rechts oben beginnt grün zu blinken, das Anzeigefeld leuchtet zur Gänze weiß. Das bedeutet, Ihr Ofen befindet sich nun in der automatischen Startphase. Diese läuft vollautomatisch ab. Dabei werden die Pellets entzündet und der Feuerraum auf Betriebstemperatur gebracht. Der automatisierte Start dauert rund 10 Minuten.



Der Ofen zeigt den Abschluss der Startphase mit einer permanent grün leuchtenden Flamme an. Ihr Pellet Kaminofen ist damit für Ihre gewünschte Leistungseinstellung bereit. Sie können Ihren Pelletkaminofen auch mit der WLAN-OPTION (SMARTPHONE und AUSTROFLAMM PELLET CONTROL APP) starten. Dazu müssen Sie aber den Drehregler vorab zumindest in der 3 Uhr-Position positionieren.

**! HINWEIS:** Wir empfehlen den Ofen nach der Startphase mindestens 1 Stunde auf Stufe 5 zu heizen. Die Auskleidung im Feuerraum – das Keramott – benötigt zum Freibrennen von Ruß und Ablagerungen rund 400 °C im Feuerraum. Mit dieser Feuerraumtemperatur bleibt das Keramott

### 4.3 Einstellen der gewünschten Heizleistung bzw. Raumtemperatur

Um zwischen der Einstellung für „Heizleistung“ und „Raumtemperatur“ zu wechseln, drehen Sie während des Ofenbetriebes den Drehknopf gegen den Uhrzeigersinn bis zur „AUS“-Position und unmittelbar wieder im Uhrzeigersinn auf die gewünschte Position.

Die Anzeige wechselt dabei die Farbe von „■“ - Heizleistungsanzeige auf „Magenta“ - Raumsoll-Temperaturanzeige“.

**ACHTUNG:** Diese Funktion ist nur während des Ofenbetriebes möglich.

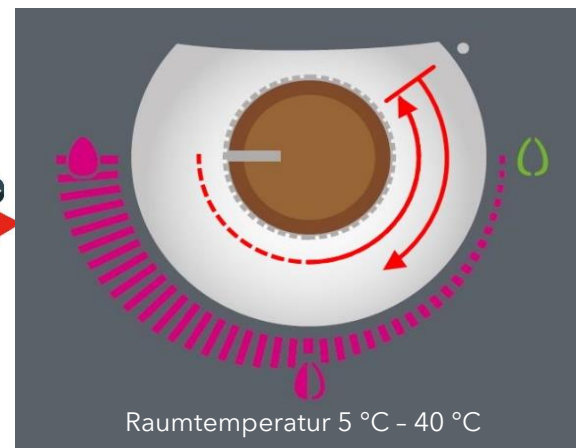
#### 4.3.1 Heizleistung - 5 Stufen



Die Heizleistung kann von 30 % bis 100 % der Nennwärmeleistung in 5 Stufen eingestellt werden.

Drehen Sie dazu den Drehknopf einfach auf die gewünschte Leistungsstufe. Das Leuchtfeld zeigt die eingestellte Leistungsstufe. Nach dem Einstellen der Leistungsstufe wird Ihre Auswahl nach ca. 5 Sekunden mit einem kurzen Blinken bestätigt.

#### 4.3.2 Einstellen der Raumtemperatur



Die Einstellung der Raumtemperatur ist im Bereich von +5 °C (Frostschutz) bis +40 °C möglich. Nach dem Einstellen der gewünschten Raumtemperatur wird Ihre Auswahl nach ca. 5 Sekunden mit einem kurzen Blinken bestätigt. Eine genaue Anzeige der Temperatur ist am Ofen nicht möglich. Stellen Sie die Temperatur Ihrem Empfinden nach ein.



Die Raumtemperaturmessung kann auch mit dem kabellosen optionalen SMART SPOT von AUSTROFLAMM oder einem externen Thermostat gemessen werden. Über beide Produkte (Vor- und Nachteile) informiert Sie gerne Ihr AUSTROFLAMM FACHHÄNDLER.

#### 4.4 Bedienung des Ofens mittels Smartphone APP „Austroflamm PelletControl“

##### WICHTIG:

Um Ihren Pelletofen mit der WLAN-OPTION betreiben zu können, muß der Drehregler vorab in die 3 Uhr POSITION gestellt werden.

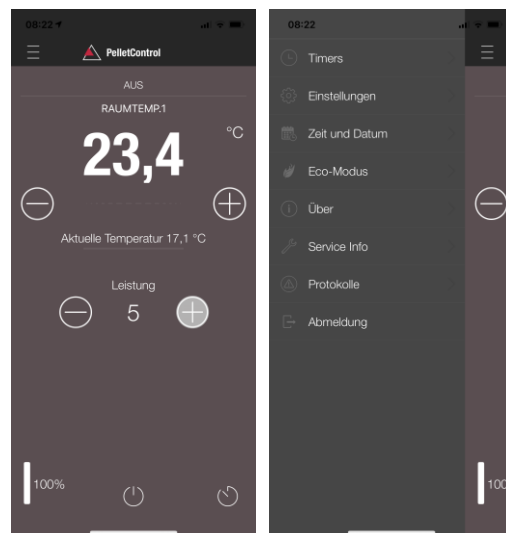
Die Installation bzw. das Einrichten der WLAN-Verbindung entnehmen Sie bitte der Anleitung zu Ihrem WLAN Modul bzw. folgen Sie den Installations- Anweisungen auf der App.

Die erforderliche kostenlose „Austroflamm PelletControl“-APP können Sie hier herunterladen und dann starten:

Apple iOS



Google Play / Android



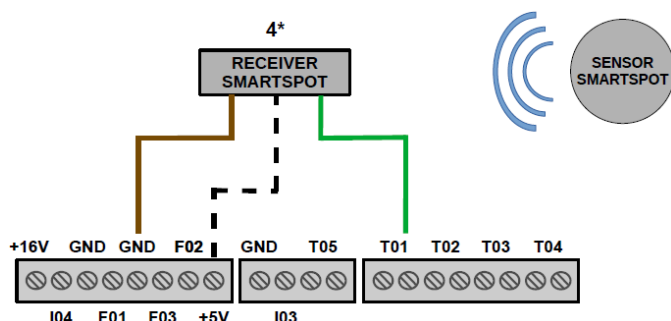
## 4.5 Kabelloses Thermostat - SMART SPOT und Externer Thermostat

### 4.5.1 SMART SPOT - Hinweis auf Vorteile, Austroflam Produkt / Modulation

Der optional erhältliche SMART SPOT ist ein von AUSTROFLAMM entwickeltes kabelloses Raumthermostat. Ihr Ofenmodell kann in Kombination mit einem RECEIVER mit diesem SMART SPOT arbeiten. Der SMART SPOT ist ein Raumthermostat. Er kann im Abstand von 10 m von Ihrem Ofen positioniert werden. Es misst am Aufstellort die Raumtemperatur und regelt gemäß eingestellter RAUMSOLLTEMPERATUR die Ofenleistung. Das PRODUKT SMART SPOT arbeitet im Unterschied zu externen Thermostaten auch mit den Funktionen MODULATION und ECO-MODE. Das ist ein großer Vorteil beim Betrieb des Ofen. Wir empfehlen daher dieses Produkt zur Steuerung der Heizleistung.

Der SMART SPOT ist in neutralem weiß und in einer hochwertigen HOLZ /ALU-AUSFÜHRUNG erhältlich.

Die Installation des SMART SPOT muß durch einen autorisierten AUSTROFLAMM TECHNIKER durchgeführt werden.



### 4.5.2 Externes thermostat

Der Ofen kann optional auch über ein externesThermostat gesteuert werden.

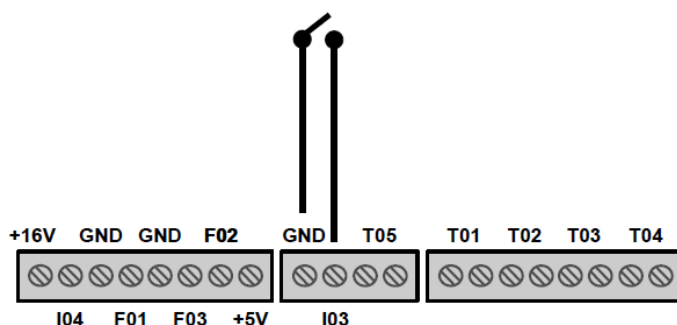
Das externe Thermostat wird an der Hauptsteuerung am am Eingang „I03“ & „GND“ angeschlossen.

Der dazu erforderliche 2 polige Stecker ist optional bei Ihrem Austroflam Händler unter der Art. Nr. 728 151 erhältlich.

Den Anschluß des Externen Thermostats muß ein autorisierter Austroflam Service Techniker durchführen. Ausschließlich Potential freie Thermostate dürfen angeschlossen werden.

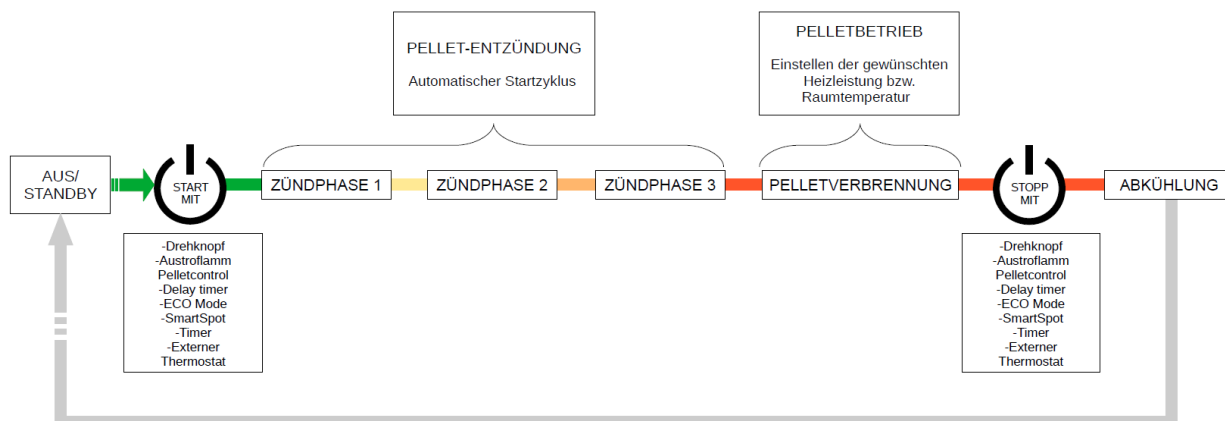
WICHTIG: Nach Installation des EXTERNEN THERMOSTATS muß der Ofen manuell gestartet werden, um die FUNKTION „EXTERNEN THERMOSTAT“ zu aktivieren.

Das externe Thermostat startet / stoppt Ihren Pelletofen nach Erreichen und Unterschreiten der gewünschten RAUMSOLLTEMPERATUR mit einer Verzögerung von 10 Sekunden.



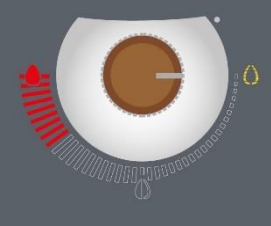
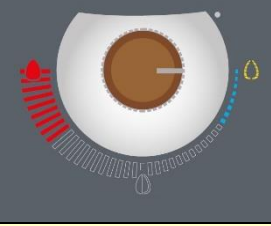



## 4.6 Funktionsdiagramm



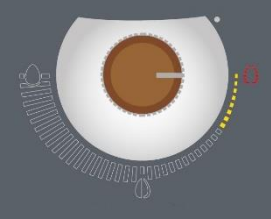




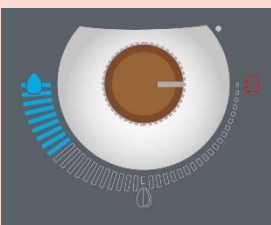
## 5 Alarme und Fehlermeldungen

ALARME werden am Bedienfeld gelb dargestellt. Bei Anzeige eines Alarms darf und läßt sich Ihr Pelletofen weiterhin benutzen. Siehe Kapitel 5.1 Zurücksetzen von Alarm & Errormeldungen.

Alarmcode	Beschreibung	Lösung
<b>Alarm - A001</b> 	Brennstoff Füllstand niedrig	Pellets nachfüllen, danach muß der Alarm durch mehrmaliges kurzes Drücken des „Reset-Knopfes“ zurückgesetzt werden. Siehe Kapitel „Füllstandsanzeige“
<b>Alarm - A002</b> 	Servicefähigkeit	Für den Ofen ist ein wartungsfreier Zeitraum von rd. 1.700 Betriebsstunden hinterlegt. Nach Ablauf dieser Zeit, meldet der Ofen via ALARM die Servicefähigkeit.  Die Wartung des Ofens ist durch einen autorisierten Austroflamm Service Techniker oder AUSTROFLAMM durchzuführen.
<b>Alarm - A004</b> 	Batterie ist leer	Die Speicherbatterie (MODELL CR2032) der Steuerung ist schwach und muß getauscht werden. Die Batterie ist alle 2 Jahre im Zuge eines Service zu tauschen. Im Kapitel 6 sehen Sie wie der Tausch der Batterie durchzuführen ist.
<b>Alarm - A006</b> 	Tankdeckel offen	Bleibt der Tankdeckel länger als 60 Sekunden offen, wird der Ofen gestoppt und dieser Alarm angezeigt. Schließen Sie den Tankdeckel. Der Ofen ist danach wieder zum Start bereit. Sollte der Alarm weiterhin angezeigt werden, rufen Sie den Austroflamm Service Techniker.

FEHLER werden am Bedienfeld rot dargestellt. der Pelletofen kann nun nur noch eingeschränkt oder gar nicht betrieben werden. Siehe Kapitel 5.1 Zurücksetzen von Alarm & Errormeldungen.

Fehlercode	Beschreibung	Lösung
<b>Fehler- E004</b> 	Daten - Kommunikationserror	Kommunikationsfehler zw. Steuerung und Drehregler bzw. WLAN-Modul. Prüfen Sie die Kommunikationskabel und deren Steckverbindungen. Sollte der Fehler weiterhin angezeigt werden, rufen Sie den Austroflamm Service Techniker.
<b>Fehler- E101</b> 	Der automatische Startvorgang hat in Zündungsphase 3 Fehlgeschlagen	Brenntopf reinigen, Fehler zurücksetzen und den Ofen neu starten. Wenn der Fehler weiterhin besteht, kontaktieren Sie Ihren Austroflamm Service Techniker.
<b>Fehler- E102</b> 	Unterdruck zu gering	Der automatische Start ist fehlgeschlagen.  Mögliche Ursachen: 1. Der Startvorgang wurde manuell abgebrochen. 2. Zuluftrohr, Brenntopf, Rauchgaszüge, oder Abgasrohr verschmutzt. 3. Das Rauchgasgebläse ist defekt, blockiert oder verschmutzt.  Setzen Sie den ERROR zurück. Starten Sie Ihren Ofen neu. Falls der Fehler weiterhin besteht, kontaktieren Sie Ihren Austroflamm Service Techniker.
<b>Fehler- E107</b> 	Feuerraumsensor-Defekt	Der Feuerraumtemperaturfühler ist defekt oder die Anschlußverbindung ist getrennt. Kontaktieren Sie zur Lösung Ihren Austroflamm Service Techniker.
<b>Fehler- E108</b> 	Sicherheitstemperaturbegrenzer ist ausgelöst	Der Sicherheitstemperaturbegrenzer (STB) wurde aktiviert. Die zulässige Temperatur im Bereich des Förderschachtes wurde überschritten. Suchen Sie die Fehlerursache. Setzen Sie den STB zurück. (Der STB ist an der an der Geräterückseite angebracht). Starten Sie Ihren Ofen neu. Falls der Fehler weiterhin besteht, kontaktieren Sie Ihren Austroflamm Service Techniker.

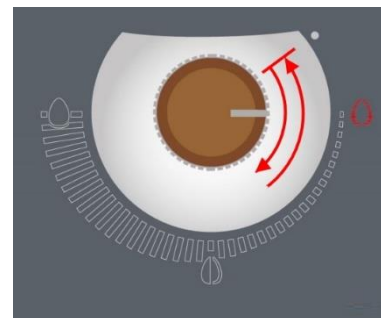
 <p><b>Fehler- E110</b></p>	<p>Raumtemperaturfühler-Defekt</p> <p>Bei Verwendung der Option SMART SPOT: Smart Spot Receiver ist defekt.</p>	<p>Der Raumtemperaturfühler ist defekt oder die Steckverbindung ist getrennt. Die Steckverbindung und das Sensorkabel sind zu überprüfen. Wird kein Fehler dabei gefunden, kontaktieren Sie zur Fehlerbehebung den Austroflamm Service Techniker. Wird an Ihrem Ofen ein SMART SPOT eingesetzt, ist der entsprechende RECEIVER vom Service Techniker zu überprüfen.</p>
--	---	---

Fehlercode	Beschreibung	Lösung
 <p><b>Fehler- E113</b></p>	<p>Die Temperatur in den Abgaskanälen ist zu hoch.</p>	<p>Der Flammtemperatursensor mißt zu hohe Abgas-temperaturen. Der Ofen schaltet aus Sicherheitsgründen ab. Kontaktieren Sie zur Lösung Ihren Austroflamm Service Techniker.</p>
 <p><b>Fehler- E114</b></p>	<p>Die Feuerraumtemperatur ist zu niedrig</p>	<p>Mögliche Ursachen für diese Meldung sind:</p> <ol style="list-style-type: none"> <li>1. Der Pelletbehälter ist leer. Kontrollieren Sie den Füllstand im Brennstofftank. Füllen Sie nach.</li> <li>2. Der automatische Startvorgang hat fehlgeschlagen. Leeren Sie den Brenntopf. Setzen Sie den ERROR zurück und starten Sie das Gerät neu.</li> </ol> <p>Helfen 1. und 2. nicht kontaktieren Sie den Austroflamm Service Techniker.</p>
 <p><b>Fehler- E115</b></p>	<p>SYSTEM-ERROR</p>	<p>Die Steuerung ist ausgefallen. Kontaktieren Sie zur Lösung Ihren Austroflamm Service Techniker.</p>

## 5.1 Zurücksetzen von Alarm & Errormeldungen

### Errormeldung

Bei Auftreten eines Errors stoppt der Ofen. Und die Flamme rechts oben leuchtet rot. Zusätzlich leuchten ein oder mehrere Leistungsfelder abhängig vom Fehler verschieden färbig. Anhand des Leuchtbildes können Sie rasch die Errorursache ausmachen. Angezeigte Errors können nach Behebung der Errorquelle mit dem Drehregler gelöscht werden. Dazu muss der Drehregler von der „AUS“-Position im Uhrzeigersinn zu einer beliebigen Leistungsstufe und unmittelbar zurück auf die „AUS“-Position bewegt werden.



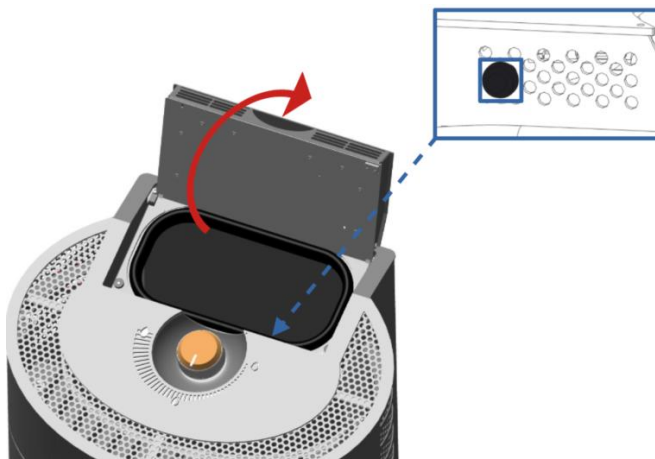
## Alarmmeldung

Bei Alarmmeldungen leuchtet / blinkt die Flamme rechts oben gelb. Die Alarmmeldung ist zu verfolgen und die Ursache zu beheben. Zur Löschung des Füllstandalarms gibt es einen RESET-Knopf (siehe Bild). Der Reset-Knopf ist unterhalb des Tankdeckels zugänglich.

### Reset-Knopf

Der Reset-Knopf ist nach Öffnen des Tankdeckels vorne rechts zugänglich. Mit dem Reset-Knopf läßt sich der Füllstandalarm Alarm quittieren. Der Reset-Knopf muss dazu 3 - 4 x kurz hintereinander gedrückt werden

Sie benötigen diesen Knopf auch zum Befüllen des Schneckschachtes bei der Erstinbetriebnahme und nach Schneckschachtreinigungen. Drücken Sie für diese Funktion den Knopf permanent, solange die Schnecke arbeiten soll.



## 5.2 Füllstandsanzeige

Die Füllstandsanzeige wird auf Basis der Pelletbehältergröße und Brenndauer von der Software der Steuerung berechnet. Die korrekte Funktion ist nur gegeben, wenn beim Nachfüllen der Behälter immer voll aufgefüllt wird und der Füllstandszähler zum selben Zeitpunkt zurückgesetzt wird.

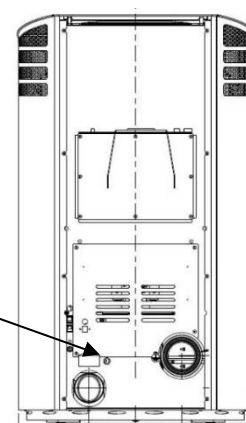
Um den Füllstandszähler auf „VOLL“ zu setzen, drücken Sie mehrmals kurz hintereinander auf den „Reset-Knopf“.

Diese Funktion kann durch den Servicetechniker mit dem TECHNIKER-DISPLAY oder in den „Einstellungen/ Brennstoff“ der Austroflam PelletControl APP deaktiviert werden.

## 5.3 Sicherheitstemperaturbegrenzer

Ihr Ofen ist auf der Rückseite mit einem Sicherheitstemperaturbegrenzer ausgestattet. Dieser schaltet den Ofen bei Überhitzung des Schneckschachtes automatisch ab. Passiert das, muß die Ursache der Überhitzung ermittelt und behoben werden. Danach kann durch Drücken des grünen Reset-Stiftes im Sicherheitstemperaturbegrenzer der Ofen wieder betriebsbereit gemacht werden. Der grüne Stift befindet sich unter einer schwarzen zylindrischen Schutzkappe. Diese muß vorab abgeschraubt werden.

Sicherheitstemperaturbegrenzer mit abschraubbarer schwarzer Schutzkappe

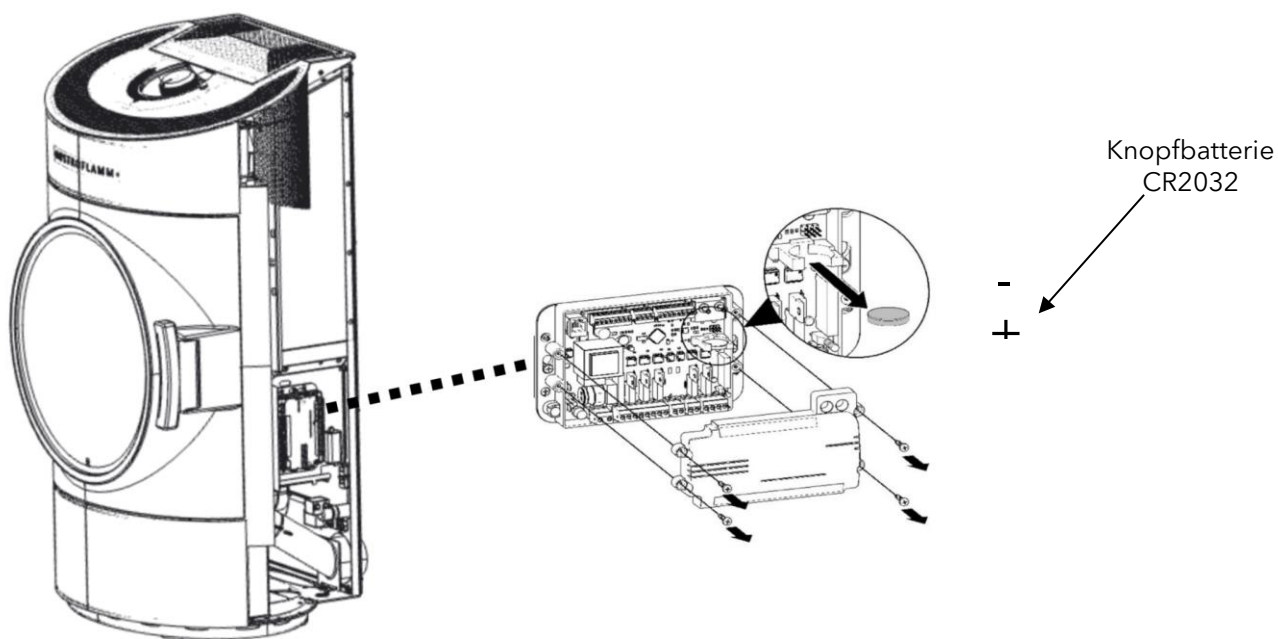


## 6 Austausch der Speicherbatterie

Die Steuereinheit schaltet während eines Stromausfalls oder bei Trennung von der Netzstromversorgung auf interne Batterieversorgung um. Eine STAND-BY BATTERIE versorgt dann die interne Uhr und den internen Speicher mit Strom.

Bedenken Sie: Wenn die Batterie leer ist, funktioniert die Steuereinheit - normal, solange sie an die Netzstromversorgung angeschlossen ist. Bei Stromausfall stoppt aber die interne Uhr und die Betriebsphase wird nicht gespeichert. Nach Wiederherstellung der Stromversorgung ist die Uhr auf den Auslieferungsstandard zurückgesetzt und die Steuereinheit beläßt Ihren Ofen in der Phase OFF (Aus). So tauschen Sie die Batterie aus (Empfehlung: alle 2 Jahre):

1. Die Batterie befindet sich auf der zentralen Steuereinheit. Um zur Steuereinheit zu gelangen, ist der Revisionsdeckel zu öffnen und die rechte Seitenverkleidung des Ofens zu entfernen.
2. Danach ist die schwarze Abdeckung an der Steuerung durch Lösen von 4 Kreuzschrauben zu entfernen.
3. Die alte Speicherbatterie ist aus ihrer Halterung herauszunehmen.
4. Die neue Batterie ist unter Beachtung der Polarität einzusetzen.
5. Die Abdeckung der Steuerung ist wieder aufzuschrauben.
6. Die rechte Seitenverkleidung muß montiert werden.
7. Der Revisionsdeckel ist zu schließen und festzuschrauben.



## 7 Reinigung und Wartung

Service ist fällig nach Erreichen einer für das Gerät spezifischen Stundenanzahl, jedoch mindestens 1x jährlich zur GARANTIESICHERUNG!

Der Service kann auch vom Austroflam Serviceteam übernommen werden.

Der Brenntopf Ihres Pelletofens muss vor jeder Inbetriebnahme entleert werden. Nur ein gereinigter Brenntopf garantiert eine sichere Entzündung beim Start und eine saubere Verbrennung. Mit dem mitgelieferten Hebewerkzeug (siehe untenstehende Abbildungen) lässt sich der Brenntopf leicht und sicher herausnehmen und zum Entleerungsplatz transportieren



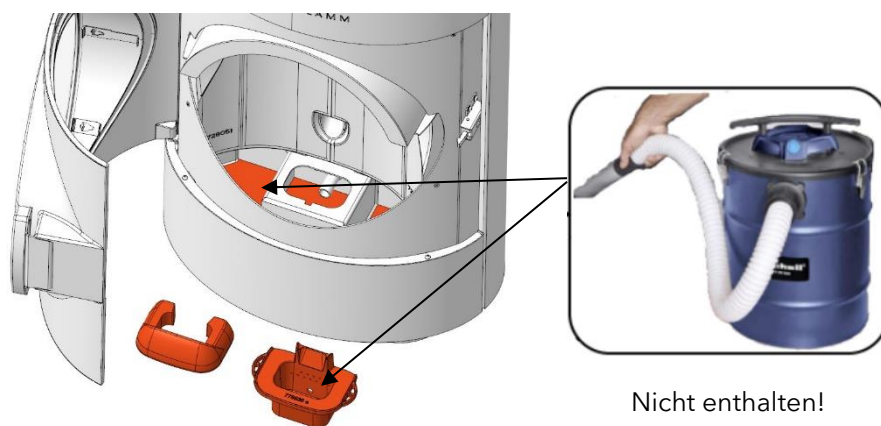
Da die Reinigungsintervalle stark vom Aufstellungsort und den Betriebsstunden des Ofens abhängig sind, gelten die in der nachfolgenden Tabelle angeführten Zeitangaben nur als Richtwerte. Grundsätzlich müssen die nachstehend angeführten Komponenten je nach Verschmutzungsgrad gereinigt werden.

Die Wartung nach Ablauf der servicefreien Betriebsstunden ist durch einen autorisierten Servicetechniker auszuführen. Die Wartung ist nach Ablauf der Servicefähigkeit (Servicezähler) unbedingt erforderlich.

Reinigung der Sichtscheibe	bei Bedarf, spätestens nach 15 Betriebsstunden
Brenntopf anhaftende Ablagerung entfernen	vor jeder Inbetriebnahme
Reinigung des Brennraumes	wöchentlich, bei Bedarf
Reinigung der Rauchgaszüge	bei Anzeige der Servicefähigkeit
Reinigung Schneckenschacht, Pellet-Tank	1 x jährlich bzw. wenn die Pelletzufuhr sichtbar reduziert erfolgt
Tausch der in der Steuerung befindlichen STAND BYatterie CR2032	alle 2 Jahre
Kontrolle aller Dichtungen (Tür, Wärmetauscherdeckel, Aschebox, Tankdeckel,...); gegebenenfalls ersetzen.	1 x jährlich
Reinigung des Schornsteins lt. Schornsteinfegermeister	gemäß lokalen Vorschriften

## 7.1 Reinigung Clou Pellet / Clou Compact Pellet

### 7.1.1 Aussaugen des Feuerraumes und des Brenntopfes



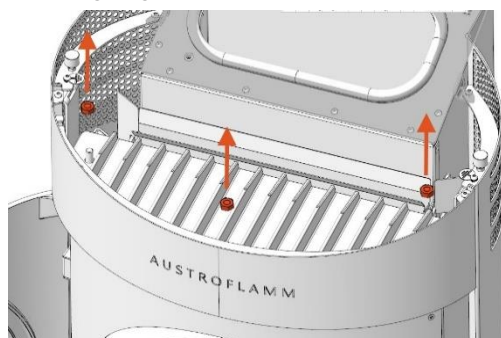
Die nachfolgenden REINIGUNGSARBEITEN dürfen nur von einem autorisierten Servicetechniker ausgeführt werden.

### 7.1.2 Reinigung der Rauchgaszüge

Revisionsdeckel aufklappen



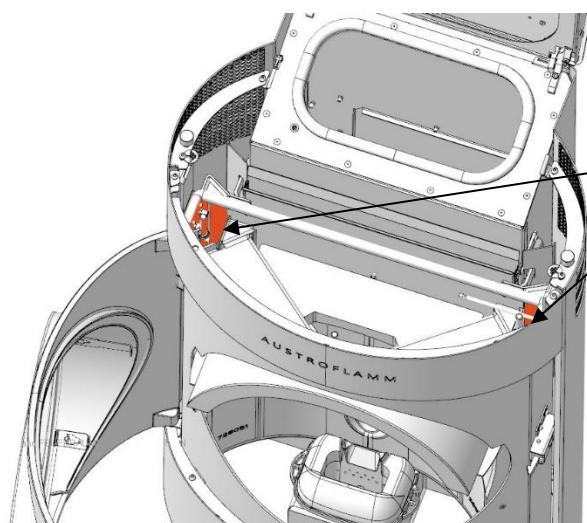
Befestigungsschrauben des Feuerraumdeckel abschrauben



Die Dichtung des Gussdeckels muß bei jeder Demontage erneuert werden.



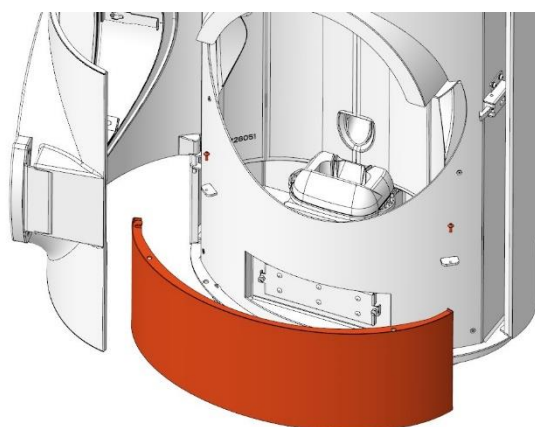
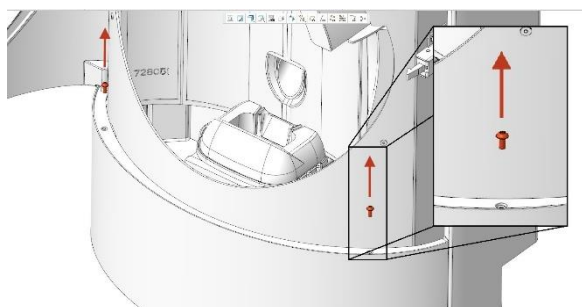
Rauchgaszüge nach unten bürsten.



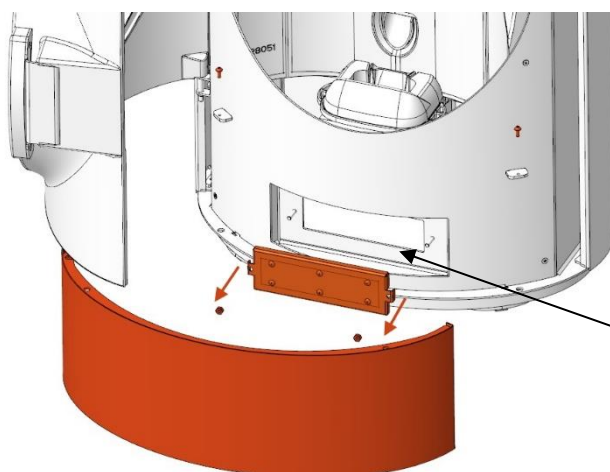
Nicht enthalten!



Untere Blende entfernen



Putzdeckel entfernen und Rauchgasbereich aussaugen



Nicht enthalten!

Rauchgasgebläse demontieren und reinigen

Nach der Reinigung führt der SERVICE TECHNIKER den unbedingt erforderlichen RESET des BETRIEBSSTUNDENZÄHLERS durch.

Anschließend erfolgt ein TESTBETRIEB. Dabei wird geprüft, ob Ihr Ofen nach dem SERVICE auch einwandfrei arbeitet.

## 8 Gewährleistung und Garantie

- 1) **Garantieerklärung:** Für Ihren Austroflam Pelletofen garantieren wir für die einwandfreie Funktion des Korpus sechs Jahre, aller weiteren Bauteile aus Stahl und Guss zwei Jahre ab dem Erstverkaufsdatum.

Stahl- und Gussteile sowie Elektro- und Elektronikbestandteile, die während der Garantiezeit Material- und/oder Verarbeitungsmängel aufweisen („Garantiefall“), werden gegen Neuteile ersetzt, sofern der Garantiefall nach Kenntnis innerhalb der gesetzlichen Gewährleistungsfrist geltend gemacht wird. Funktionsprobleme an elektronischem Zubehör (z.B.: WLAN-BOX, SmartSpot) berechtigen lediglich zur Garantiebeanspruchung für das jeweilige Zubehör.

Unsere Garantieleistung umfasst lediglich die kostenlose Lieferung der Neuteile.; Arbeits- und Wegzeiten werden davon nicht erfasst.

- 2) **Ausnahmen:** Wir gewähren keine Garantie auf Verschleißteile (z.B.: Keramott, Dichtungen, Bodenrost bzw. Brennmulde, Zündpatrone, Temperaturfühler, Bundlager), Oberflächenbeschichtungen, Lack, Glas und Keramiken. Bei derartigen Mängeln ist kein Garantiefall eingetreten.

Beim Anheizen, im Betrieb und beim Auskühlen kommt es vor, dass Ihr Pelletofen Geräusche (Knistern, leises Klacken) verursacht. Ursache dafür ist die unterschiedliche Ausdehnung der verschiedenen Materialien unter Temperatureinwirkung in Ihrem Pelletofen. Derartige Geräusche berechtigen nicht zu Garantieleistungen und stellen keinen Garantiefall dar.

Der räumliche Geltungsbereich unserer Garantie erstreckt sich auf Österreich, Deutschland und Frankreich. Für alle übrigen Länder gelten gesonderte Bedingungen des Importeurs im jeweiligen Land.

Kein Garantiefall tritt ein, wenn sich Ihr Austroflam Pelletofen nicht im räumlichen Geltungsbereich befindet, woran auch eine Beförderung oder Versendung durch Austroflam nichts ändert.“

- 3) **Voraussetzungen:** Ein Garantiefall ist nur dann ersatzfähig, wenn Ihr Austroflam Pelletofen gemäß dem Benutzerhandbuch betrieben, gewartet und von einem von Austroflam autorisiertem Fachmann installiert und in Betrieb genommen wurde. Zur Ersatzfähigkeit des Garantiefalles muss das Inbetriebnahmeprotokoll spätestens ein Monat nach Erstinbetriebnahme bei Austroflam eingelangt sein. Zur Inanspruchnahme der Garantie dürfen Reparaturen an Ihrem Pelletofen nur durch einen von Austroflam autorisierten Servicetechniker durchgeführt werden.

Der Garantieanspruch wird mit der Rechnung und Seriennummer bei dem Austroflam Fachhändler über den der Kauf erfolgte geltend gemacht. Eine ungerechtfertigte Garantieinanspruchnahme wird Ihnen rückbelastet.

Service ist fällig nach Erreichen einer für das Gerät spezifischen Stundenanzahl, jedoch mindestens 1x jährlich zur GARANTIESICHERUNG!

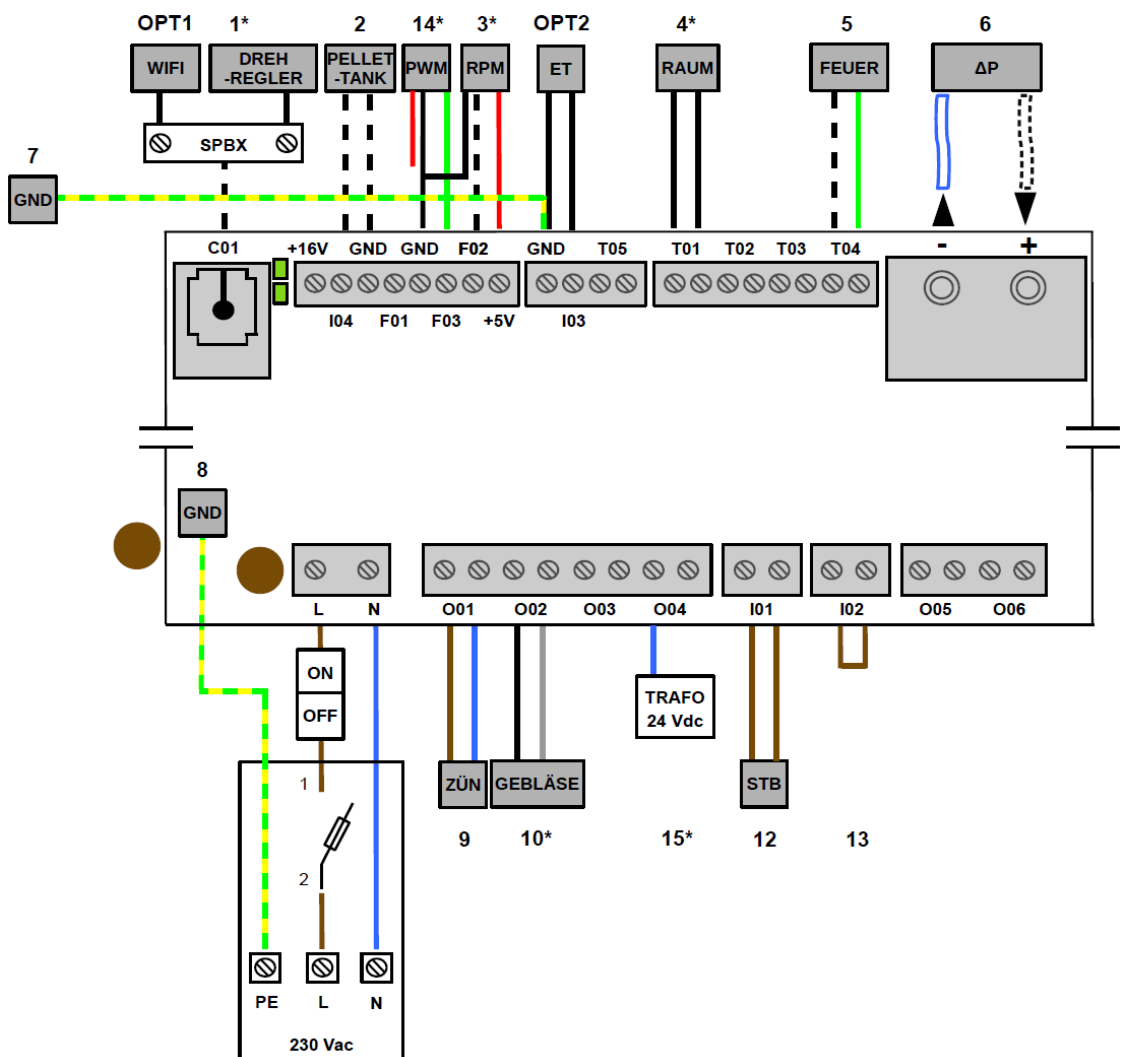
Der Service kann auch vom Austroflam Serviceteam übernommen werden.

- 4.) **Gewährleistung:** Durch diese Garantie bleiben Ihre gesetzlichen Gewährleistungsrechte uns gegenüber unberührt. Sollte Ihr Austroflam Pelletofen bereits im Zeitpunkt der Übergabe mangelhaft sein, können Sie sich jedenfalls an uns im Rahmen der gesetzlichen Gewährleistung wenden, unabhängig davon, ob ein Garantiefall vorliegt oder die Garantie in Anspruch genommen wird.

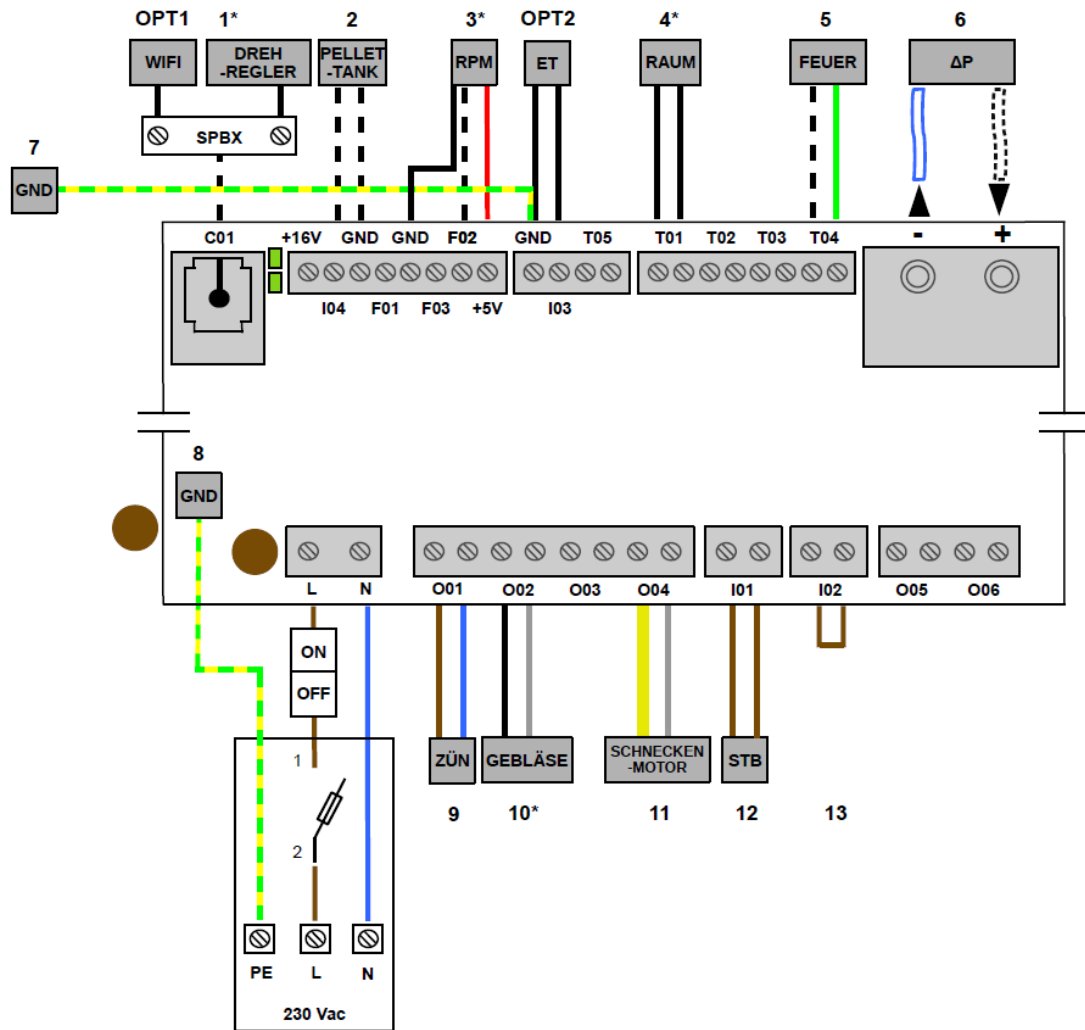
## 9 Elektrischer Anschlussplan

1	Drehregler
2	Pelletbehälterdeckel
3	RPM / HAL-IC
4	Raumtemperaturfühler
5	Feuerraumtemperaturfühler
6	Differenzdruckmessung
7	Zentraler Erdungspunkt
8	Steuerung Erdungspunkt
9	Keramikzündung
10	Rauchgasgebläse
11	Schneckenmotor
12	Sicherheitstemperaturbegrenzer
13	Drahtbrücke
14	PWM-DC Wechsler
15	24 V transformator
OPT1	WLAN Modul
OPT2	Externer Thermostat
*	Detail E-Anschlussplan

### 9.1 Modelle mit permanent drehendem Schneckenmotor

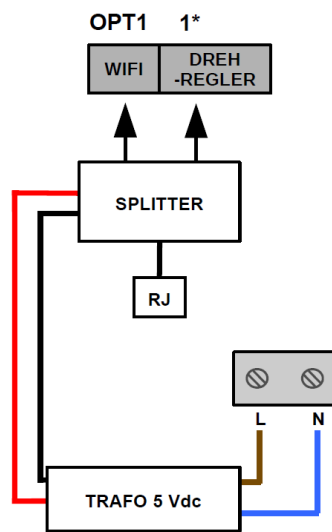


## 9.2 Modelle mit ON/OFF- Schneckenmotor

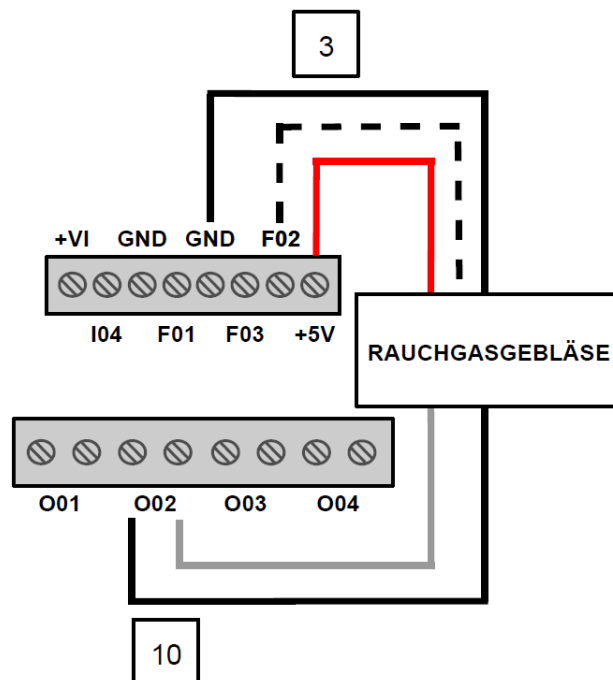


### 9.3 Detail E-Anschlussplan

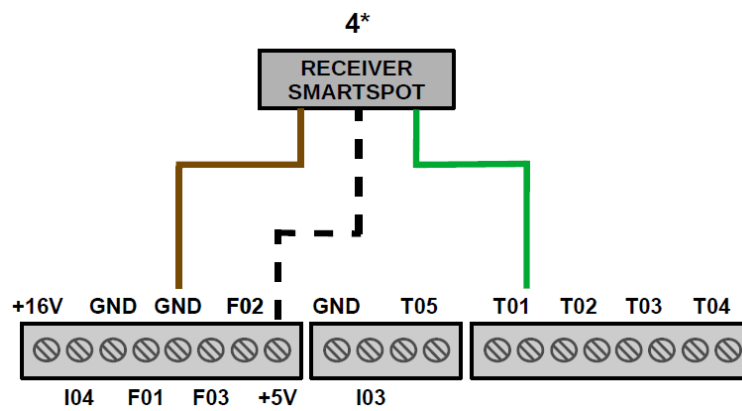
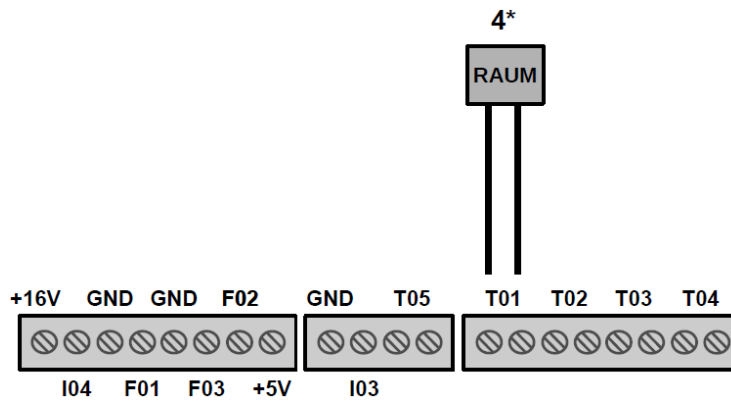
#### 9.3.1 \*Power-Splitter



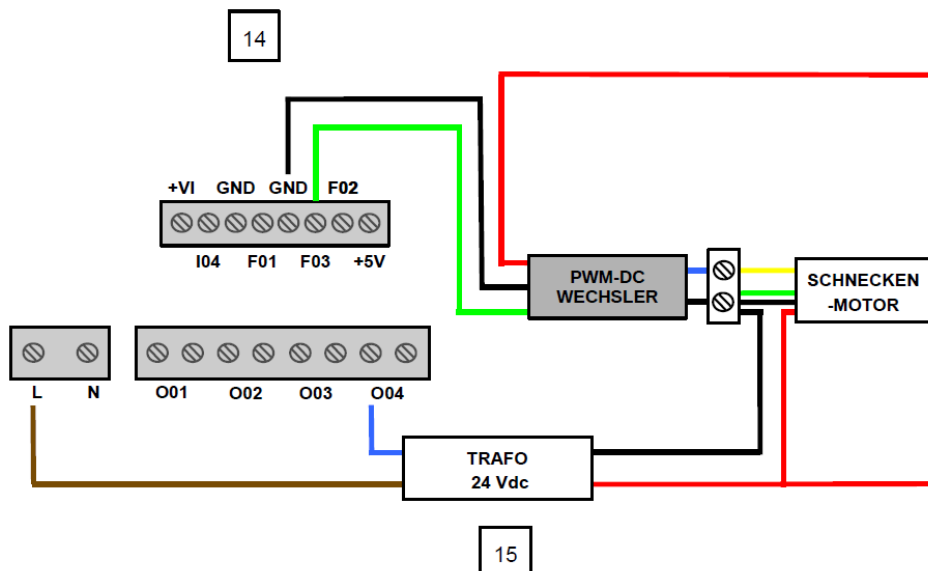
#### 9.3.2 \*Rauchgasgebläse



### 9.3.3 \*Raumtemperaturfühler und SmartSpot

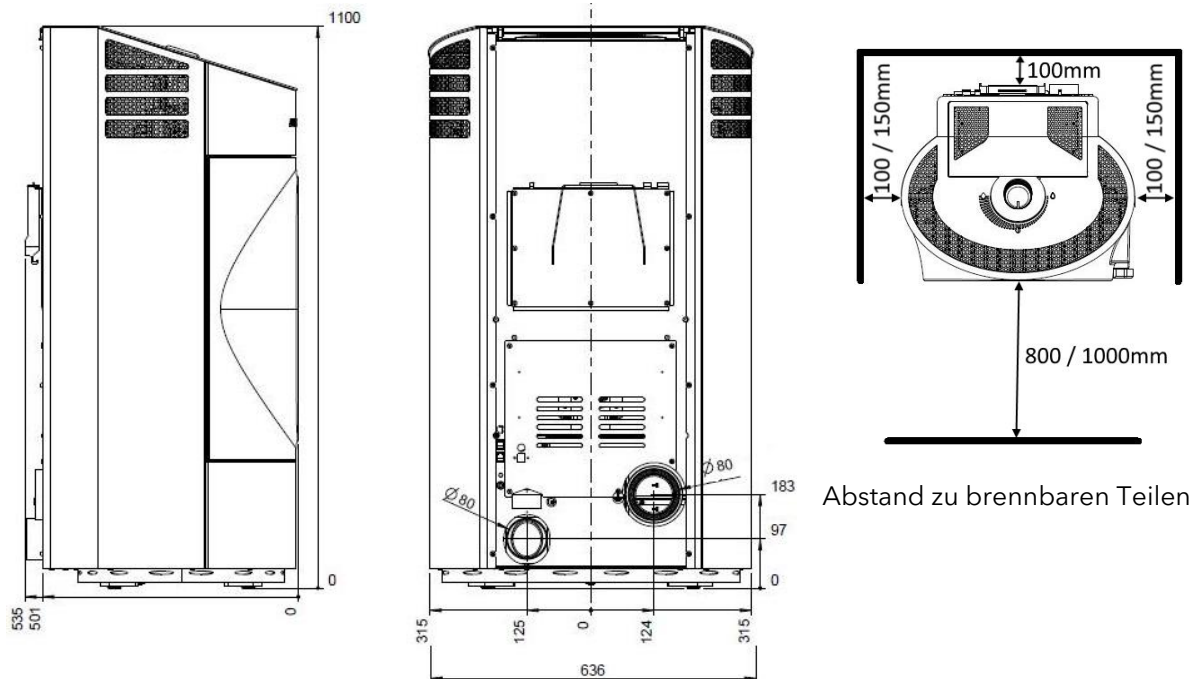


### 9.3.4 Modell mit permanent drehendem schneckenmotor



## 10 Technische Daten

### 10.1 Clou Pellet 8 kW / 10 kW



Nennwärmeleistung (NWL)	8 / 10 kW	
Teillast-Wärmeleistung	2,4 / 2,4 kW	
Raumheizvermögen	98 - 255 / 128 - 350 m <sup>3</sup>	
Wirkungsgrad	≥90 %	
CO-Gehalt bei NWL	<250 mg/Nm <sup>3</sup>	
Abgastemperatur bei NWL	200 / 229 °C	
Abgastemperatur bei TL (Teillast)	106 / 106 °C	
Abgasmassenstrom bei NWL	5,51 / 6,18 g/s	
Zug des Abgasrohres	3 - 12 Pa	
Fassungsvermögen Fülltank	36 kg / 56 l	
Pelletsverbrauch min./max	0,6 - 1,87 / 0,71 - 2,36 kg/h	
Brenndauer min./max	≈19 - 60 / ≈15-50 h	
Luftstutzen-Ø	80 mm	
Abgasstutzen-Ø	80 mm	
Elektr. Leistungsaufnahme beim Einschalten	300 W	
Elektr. Leistungsaufnahme bei Betrieb	<20 W	
Spannung / Frequenz Strom	230 V / 50 Hz	
Maße	H x B x T	1100 x 630 x 510 mm
Gewicht	173 kg	
Mindestabstand	seitlich	(Wand) 100 / 150 mm
		hinten 100 / 100 mm
		vorne 800 / 1000 mm
Temperaturgrenzen	5 - 40 °C	
relative Luftfeuchte	nicht kondensierend	

## 10.2 Clou Pellet 8 kW technische Daten nach Verordnung (EU) 2015/1185 und del. Verordnung (EU) 2015/1186

### Kontaktangaben des Herstellers oder seines autorisierten Vertreters

Hersteller:	Austroflamm GmbH
Kontakt:	-
Anschrift:	Austroflamm-Platz 1
	4631 Krenglbach
	Austria

### Angaben zum Gerät

Modellkennung(en):	Clou Pellet 8 kW
Gleichwertige Modelle:	-
Prüfberichte:	DBI F 19/04/0656 bei 1721 DBI
Angewendete harmonisierte Normen:	EN 14785:2006
Andere angewendete Normen/techn. Spezifikationen:	-
Indirekte Heizfunktion:	nein
Direkte Wärmeleistung:	8,0 kW
Indirekte Wärmeleistung <sup>1</sup> :	-

### Eigenschaften beim Betrieb mit dem bevorzugten Brennstoff

Raumheizungs-Jahresnutzungsgrad $\eta_s$ :	87,6%
Energieeffizienzindex (EEI):	128

### Besondere Vorkehrungen bei Zusammenbau, Installation oder Wartung

Ist in den einzelnen Kapiteln der Betriebsanleitung beschrieben.
--



Brennstoff	Bevorzugter Brennstoff (nur einer) <sup>2)</sup> :	Sonstige(r) geeignete(r) Brennstoff(e) <sup>3)</sup> :	$\eta_s$ [x%]:	Raumheizungs-Emissionen bei Nennwärmeleistung (*)				Raumheizungs-Emissionen bei Mindestwärmeleistung <sup>4)</sup> (*) (**)			
				PM	OG	CO	NO	PM	OG	C	N
				[x] mg/Nm <sup>3</sup> (13% O <sub>2</sub> ) <sup>5)</sup>				[x] mg/Nm <sup>3</sup> (13% O <sub>2</sub> ) <sup>6)</sup>			
Scheitholz, Feuchtigkeitsgehalt $\leq$ 25 %	nein	nein	-	-	-	-	-	-	-	-	-
Pressholz, Feuchtigkeitsgehalt < 12 %	ja	nein	87,6	15	1	24	108	12	6	117	115
Sonstige holzartige Biomasse	nein	nein	-	-	-	-	-	-	-	-	-
Nicht-holzartige Biomasse	nein	nein	-	-	-	-	-	-	-	-	-
Anthrazit und Trockendampfkohle	nein	nein	-	-	-	-	-	-	-	-	-
Steinkohlenkoks	nein	nein	-	-	-	-	-	-	-	-	-
Schwelkoks	nein	nein	-	-	-	-	-	-	-	-	-
Bituminöse Kohle	nein	nein	-	-	-	-	-	-	-	-	-
Braunkohlebriketts	nein	nein	-	-	-	-	-	-	-	-	-
Torfbriketts	nein	nein	-	-	-	-	-	-	-	-	-
Briketts aus einer Mischung aus fossilen Brennstoffen	nein	nein	-	-	-	-	-	-	-	-	-
Sonstige fossile Brennstoffe	nein	nein	-	-	-	-	-	-	-	-	-
Briketts aus einer Mischung aus Biomasse und fossilen Brennstoffen	nein	nein	-	-	-	-	-	-	-	-	-
Sonstige Mischung aus Biomasse und festen Brennstoffen	nein	nein	-	-	-	-	-	-	-	-	-

(\*) PM = Staub, OGC = gasförmige organische Verbindungen, CO = Kohlenmonoxid, NO<sub>x</sub> = Stickoxide

(\*\*) Nur bei Anwendung der Korrekturfaktoren F(2) oder F(3) erforderlich.

**Eigenschaften beim ausschließlichen Betrieb mit dem bevorzugten Brennstoffen<sup>7</sup>**

Angabe	Sym- bol	Wert	Einheit	Angabe	Symbol	Wert	Ein- heit
<b>Wärmeleistung</b>				<b>Thermischer Wirkungsgrad (Brennstoffwirkungsgrad) (auf Grundlage des NCV)</b>			
Nennwärmeleistung	P <sub>nom</sub>	8,0	kW	thermischer Wirkungsgrad (Brennstoffwirkungsgrad) bei Nennwärmeleistung	$\eta_{th,nom}$	90,0	%
Mindestwärmeleistung (Richtwert)	P <sub>min</sub>	2,4	kW	thermischer Wirkungsgrad (Brennstoffwirkungsgrad) bei Mindestwärmeleistung (Richtwert)	$\eta_{th,min}$	90,0	%
<b>Hilfsstromverbrauch</b>				<b>Art der Wärmeleistung/Raumtemperaturkontrolle</b>			
Bei Nennwärmeleistung	el <sub>max</sub>	0,012	kW	einstufige Wärmeleistung, keine Raumtemperaturkontrolle			nein
Bei Mindestwärmeleistung	el <sub>min</sub>	0,008	kW	zwei oder mehr manuell einstellbare Stufen, keine Raumtemperaturkontrolle			nein
Im Bereitschaftszustand	e <sub>lSB</sub>	0,001	kW	Raumtemperaturkontrolle mit mechanischem Thermostat			nein
<b>Leistungsbedarf der Pilotflamme</b>				mit elektronischer Raumtemperaturkontrolle			nein
Leistungsbedarf der Pilotflamme (soweit vorhanden)	P <sub>pilot</sub>	-	kW	mit elektronischer Raumtemperaturkontrolle und Tageszeitregelung			nein
				mit elektronischer Raumtemperaturkontrolle und Wochentagsregelung			ja
				<b>Sonstige Regelungsoptionen</b> (Mehrfachnennungen möglich)			
				Raumtemperaturkontrolle mit Präsenzerkennung			nein
				Raumtemperaturkontrolle mit Erkennung offener Fenster			nein
				mit Fernbedienungsoption			ja

<sup>1</sup> Bei Feuerstätten ohne wasserführende Bauteile erfolgt kein Eintrag.

<sup>2</sup> Werte für Jahresnutzungsgrad und Emissionen sind hier für den bevorzugten Brennstoff anzugeben.

<sup>3</sup> Werte für Jahresnutzungsgrad und Emissionen sind hier für alle weiteren, sonstige geeignete Brennstoffe anzugeben.

<sup>4</sup> Entspricht der Teillast-Wärmeleistung nach EN 16510

<sup>5</sup> Angabe in mg/m<sup>3</sup> bei Heated-Filter-Methode (gemäß Anhang III, Nummer 4, Buchstabe a, Ziffer i, Punkt 1) bzw. g/kg bei Messung im Verdünnungstunnel (gemäß Anhang III, Nummer 4, Buchstabe a, Ziffer i, Punkt 2 und 3.)

<sup>6</sup> Angabe in mg/m<sup>3</sup> bei Heated-Filter-Methode (gemäß Anhang III, Nummer 4 Buchstabe a Ziffer i Punkt 1) bzw. g/kg bei Messung im Verdünnungstunnel (gemäß Anhang III, Nummer 4, Buchstabe a, Ziffer, i Punkt 2 und 3.)

<sup>7</sup> Hier sind Angaben nur zum bevorzugten Brennstoff zu machen.

### 10.3 Clou Pellet 10 kW technische Daten nach Verordnung (EU) 2015/1185 und del. Verordnung (EU) 2015/1186

#### Kontaktangaben des Herstellers oder seines autorisierten Vertreters

Hersteller:	Austroflamm GmbH
Kontakt:	-
Anschrift:	Austroflamm-Platz 1
	4631 Krenglbach
	Austria

#### Angaben zum Gerät

Modellkennung(en):	Clou Pellet 10 kW
Gleichwertige Modelle:	-
Prüfberichte:	DBI F 19/04/0656 bei 1721 DBI
Angewendete harmonisierte Normen:	EN 14785:2006
Andere angewendete Normen/techn. Spezifikationen:	CEN/TS 15883:2009
Indirekte Heizfunktion:	nein
Direkte Wärmeleistung:	10,0 kW
Indirekte Wärmeleistung <sup>1</sup> :	-

#### Eigenschaften beim Betrieb mit dem bevorzugten Brennstoff

Raumheizungs-Jahresnutzungsgrad $\eta_s$ :	87,6%
Energieeffizienzindex (EEI):	128

**Besondere Vorkehrungen bei Zusammenbau, Installation oder Wartung**

Ist in den einzelnen Kapiteln der Betriebsanleitung beschrieben.

Brennstoff	Bevorzugter Brennstoff (nur einer) <sup>2</sup> :	Sonstige(r) geeignete(r) Brennstoff(e) <sup>3</sup> :	ηs [x%]:	Raumheizungs-Emissionen bei Nennwärmeleistung (*)				Raumheizungs-Emissionen bei Mindestwärmeleistung <sup>4</sup> (*) (**)			
				PM	OG	CO	NO	PM	OG	C	N
				[x] mg/Nm <sup>3</sup> (13% O <sub>2</sub> ) <sup>5</sup>				[x] mg/Nm <sup>3</sup> (13% O <sub>2</sub> ) <sup>6</sup>			
Scheitholz, Feuchtigkeitsgehalt ≤ 25 %	nein	nein	-	-	-	-	-	-	-	-	-
Pressholz, Feuchtigkeitsgehalt < 12 %	ja	nein	87,6	19	1	41	11 2	12	6	1 1 7	11 5
Sonstige holzartige Biomasse	nein	nein	-	-	-	-	-	-	-	-	-
Nicht-holzartige Biomasse	nein	nein	-	-	-	-	-	-	-	-	-
Anthrazit und Trockendampfkohle	nein	nein	-	-	-	-	-	-	-	-	-
Steinkohlenkoks	nein	nein	-	-	-	-	-	-	-	-	-
Schwelkoks	nein	nein	-	-	-	-	-	-	-	-	-
Bituminöse Kohle	nein	nein	-	-	-	-	-	-	-	-	-
Braunkohlebriketts	nein	nein	-	-	-	-	-	-	-	-	-
Torfbriketts	nein	nein	-	-	-	-	-	-	-	-	-
Briketts aus einer Mischung aus fossilen Brennstoffen	nein	nein	-	-	-	-	-	-	-	-	-
Sonstige fossile Brennstoffe	nein	nein	-	-	-	-	-	-	-	-	-
Briketts aus einer Mischung aus Biomasse und fossilen Brennstoffen	nein	nein	-	-	-	-	-	-	-	-	-
Sonstige Mischung aus Biomasse und festen Brennstoffen	nein	nein	-	-	-	-	-	-	-	-	-

(\*) PM = Staub, OGC = gasförmige organische Verbindungen, CO = Kohlenmonoxid, NOx = Stickoxide

(\*\*) Nur bei Anwendung der Korrekturfaktoren F(2) oder F(3) erforderlich.

**Eigenschaften beim ausschließlichen Betrieb mit dem bevorzugten Brennstoffen<sup>7</sup>**

Angabe	Sym- bol	Wert	Einheit	Angabe	Symbol	Wert	Ein- heit
<b>Wärmeleistung</b>				<b>Thermischer Wirkungsgrad (Brennstoffwirkungsgrad) (auf Grundlage des NCV)</b>			
Nennwärmeleistung	P <sub>nom</sub>	10,0	kW	thermischer Wirkungsgrad (Brennstoffwirkungsgrad) bei Nennwärmeleistung	$\eta_{th,nom}$	89,0	%
Mindestwärmeleistung (Richtwert)	P <sub>min</sub>	2,4	kW	thermischer Wirkungsgrad (Brennstoffwirkungsgrad) bei Mindestwärmeleistung (Richtwert)	$\eta_{th,min}$	88,8	%
<b>Hilfsstromverbrauch</b>				<b>Art der Wärmeleistung/Raumtemperaturkontrolle</b>			
Bei Nennwärmeleistung	el <sub>max</sub>	0,018	kW	einstufige Wärmeleistung, keine Raumtemperaturkontrolle			nein
Bei Mindestwärmeleistung	el <sub>min</sub>	0,009	kW	zwei oder mehr manuell einstellbare Stufen, keine Raumtemperaturkontrolle			nein
Im Bereitschaftszustand	e <sub>LSB</sub>	0,003	kW	Raumtemperaturkontrolle mit mechanischem Thermostat			nein
<b>Leistungsbedarf der Pilotflamme</b>				mit elektronischer Raumtemperaturkontrolle			
Leistungsbedarf der Pilotflamme (soweit vorhanden)	P <sub>pilot</sub>	-	kW	mit elektronischer Raumtemperaturkontrolle und Tageszeitregelung			nein
				mit elektronischer Raumtemperaturkontrolle und Wochentagsregelung			ja
				<b>Sonstige Regelungsoptionen</b> (Mehrfachnennungen möglich)			
				Raumtemperaturkontrolle mit Präsenzerkennung			nein
				Raumtemperaturkontrolle mit Erkennung offener Fenster			nein
				mit Fernbedienungsoption			ja

<sup>1</sup> Bei Feuerstätten ohne wasserführende Bauteile erfolgt kein Eintrag.

<sup>2</sup> Werte für Jahresnutzungsgrad und Emissionen sind hier für den bevorzugten Brennstoff anzugeben.

<sup>3</sup> Werte für Jahresnutzungsgrad und Emissionen sind hier für alle weiteren, sonstige geeignete Brennstoffe anzugeben.

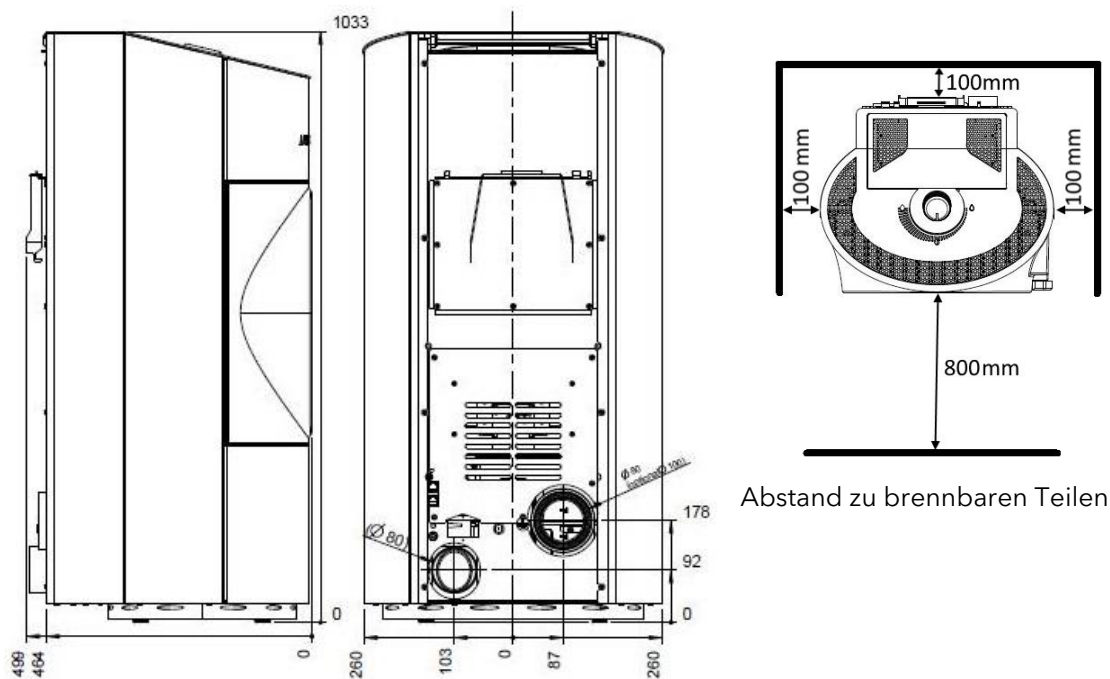
<sup>4</sup> Entspricht der Teillast-Wärmeleistung nach EN 16510

<sup>5</sup> Angabe in mg/m<sup>3</sup> bei Heated-Filter-Methode (gemäß Anhang III, Nummer 4, Buchstabe a, Ziffer i, Punkt 1) bzw. g/kg bei Messung im Verdünnungstunnel (gemäß Anhang III, Nummer 4, Buchstabe a, Ziffer i, Punkt 2 und 3.)

<sup>6</sup> Angabe in mg/m<sup>3</sup> bei Heated-Filter-Methode (gemäß Anhang III, Nummer 4 Buchstabe a Ziffer i Punkt 1) bzw. g/kg bei Messung im Verdünnungstunnel (gemäß Anhang III, Nummer 4, Buchstabe a, Ziffer, i Punkt 2 und 3.)

<sup>7</sup> Hier sind Angaben nur zum bevorzugten Brennstoff zu machen.

### 10.4 Clou Compact Pellet 6 kW



Nennwärmeleistung (NWL)			6 kW
Teillast-Wärmeleistung			1,5 kW
Raumheizvermögen			65 - 165 m <sup>3</sup>
Wirkungsgrad			≥90 %
CO-Gehalt bei NWL			<250 mg/Nm <sup>3</sup>
Abgastemperatur bei NWL			170 °C
Abgastemperatur bei TL (Teillast)			85 °C
Abgasmassenstrom bei NWL			4,78 g/s
Zug des Abgasrohres			3 - 12 Pa
Fassungsvermögen Fülltank			26 kg / 40 l
Pelletsverbrauch min./max			0,5 - 1,55 kg/h
Brenndauer min./max			≈16 - 52 h
Luftstutzen-Ø			80 mm
Abgasstutzen-Ø			80 mm
Elektr. Leistungsaufnahme beim Einschalten			300 W
Elektr. Leistungsaufnahme bei Betrieb			<20 W
Spannung / Frequenz Strom			230 V / 50 Hz
Maße	H x B x T		1033 x 520 x 499 mm
Gewicht			150 kg
Mindestabstand	seitlich	(Wand)	100 mm
		hinten	100 mm
		vorne	800 mm
relative Luftfeuchte			nicht kondensierend

## 10.5 Clou Compact Pellet technische Daten nach Verordnung (EU) 2015/1185 und del. Verordnung (EU) 2015/1186

### Kontaktangaben des Herstellers oder seines autorisierten Vertreters

Hersteller:	Austroflamm GmbH
Kontakt:	-
Anschrift:	Austroflamm-Platz 1
	4631 Krenglbach
	Austria

### Angaben zum Gerät

Modellkennung(en):	Clou Compact Pellet
Gleichwertige Modelle:	-
Prüfberichte:	1880-CPR-049-21 bei 1880 Acteco
Angewendete harmonisierte Normen:	EN 14785:2006
Andere angewendete Normen/techn. Spezifikationen:	CEN/TS 15883:2009
Indirekte Heizfunktion:	nein
Direkte Wärmeleistung:	6,0 kW
Indirekte Wärmeleistung <sup>1</sup> :	-

### Eigenschaften beim Betrieb mit dem bevorzugten Brennstoff

Raumheizungs-Jahresnutzungsgrad $\eta_s$ :	84,8%
Energieeffizienzindex (EEI):	124

**Besondere Vorkehrungen bei Zusammenbau, Installation oder Wartung**

Ist in den einzelnen Kapiteln der Betriebsanleitung beschrieben.

Brennstoff	Bevorzugter Brennstoff (nur einer) <sup>2</sup> :	Sonstige(r) geeignete(r) Brennstoff(e) <sup>3</sup> :	ηs [x%] :	Raumheizungs-Emissionen bei Nennwärmeleistung (*)				Raumheizungs-Emissionen bei Mindestwärmeleistung <sup>4</sup> (*) (**)			
				PM	OG	CO	NO	PM	OG	C	N
				[x] mg/Nm <sup>3</sup> (13% O <sub>2</sub> ) <sup>5</sup>				[x] mg/Nm <sup>3</sup> (13% O <sub>2</sub> ) <sup>6</sup>			
Scheitholz, Feuchtigkeitsgehalt ≤ 25 %	nein	nein	-	-	-	-	-	-	-	-	-
Pressholz, Feuchtigkeitsgehalt < 12 %	ja	nein	84,8	12	7	8	12 1	12	7	1 0 9	10 5
Sonstige holzartige Biomasse	nein	nein	-	-	-	-	-	-	-	-	-
Nicht-holzartige Biomasse	nein	nein	-	-	-	-	-	-	-	-	-
Anthrazit und Trockendampfkohle	nein	nein	-	-	-	-	-	-	-	-	-
Steinkohlenkoks	nein	nein	-	-	-	-	-	-	-	-	-
Schwelkoks	nein	nein	-	-	-	-	-	-	-	-	-
Bituminöse Kohle	nein	nein	-	-	-	-	-	-	-	-	-
Braunkohlebriketts	nein	nein	-	-	-	-	-	-	-	-	-
Torfbriketts	nein	nein	-	-	-	-	-	-	-	-	-
Briketts aus einer Mischung aus fossilen Brennstoffen	nein	nein	-	-	-	-	-	-	-	-	-
Sonstige fossile Brennstoffe	nein	nein	-	-	-	-	-	-	-	-	-
Briketts aus einer Mischung aus Biomasse und fossilen Brennstoffen	nein	nein	-	-	-	-	-	-	-	-	-
Sonstige Mischung aus Biomasse und festen Brennstoffen	nein	nein	-	-	-	-	-	-	-	-	-

(\*) PM = Staub, OGC = gasförmige organische Verbindungen, CO = Kohlenmonoxid, NOx = Stickoxide

(\*\*) Nur bei Anwendung der Korrekturfaktoren F(2) oder F(3) erforderlich.



**Eigenschaften beim ausschließlichen Betrieb mit dem bevorzugten Brennstoffen<sup>7</sup>**

Angabe	Sym- bol	Wert	Einheit	Angabe	Symbol	Wert	Ein- heit
<b>Wärmeleistung</b>				<b>Thermischer Wirkungsgrad (Brennstoffwirkungsgrad) (auf Grundlage des NCV)</b>			
Nennwärmeleistung	P <sub>nom</sub>	6,0	kW	thermischer Wirkungsgrad (Brennstoffwirkungsgrad) bei Nennwärmeleistung	$\eta_{th,nom}$	87,2	%
Mindestwärmeleistung (Richtwert)	P <sub>min</sub>	2,1	kW	thermischer Wirkungsgrad (Brennstoffwirkungsgrad) bei Mindestwärmeleistung (Richtwert)	$\eta_{th,min}$	84,4	%
<b>Hilfsstromverbrauch</b>				<b>Art der Wärmeleistung/Raumtemperaturkontrolle</b>			
Bei Nennwärmeleistung	el <sub>max</sub>	0,012	kW	einstufige Wärmeleistung, keine Raumtemperaturkontrolle			nein
Bei Mindestwärmeleistung	el <sub>min</sub>	0,007	kW	zwei oder mehr manuell einstellbare Stufen, keine Raumtemperaturkontrolle			nein
Im Bereitschaftszustand	e <sub>lSB</sub>	0,002	kW	Raumtemperaturkontrolle mit mechanischem Thermostat			nein
<b>Leistungsbedarf der Pilotflamme</b>				mit elektronischer Raumtemperaturkontrolle			
Leistungsbedarf der Pilotflamme (soweit vorhanden)	P <sub>pilot</sub>	-	kW	mit elektronischer Raumtemperaturkontrolle und Tageszeitregelung			nein
				mit elektronischer Raumtemperaturkontrolle und Wochentagsregelung			ja
				<b>Sonstige Regelungsoptionen</b> (Mehrfachnennungen möglich)			
				Raumtemperaturkontrolle mit Präsenzerkennung			nein
				Raumtemperaturkontrolle mit Erkennung offener Fenster			nein
				mit Fernbedienungsoption			ja

<sup>1</sup> Bei Feuerstätten ohne wasserführende Bauteile erfolgt kein Eintrag.

<sup>2</sup> Werte für Jahresnutzungsgrad und Emissionen sind hier für den bevorzugten Brennstoff anzugeben.

<sup>3</sup> Werte für Jahresnutzungsgrad und Emissionen sind hier für alle weiteren, sonstige geeignete Brennstoffe anzugeben.

<sup>4</sup> Entspricht der Teillast-Wärmeleistung nach EN 16510

<sup>5</sup> Angabe in mg/m<sup>3</sup> bei Heated-Filter-Methode (gemäß Anhang III, Nummer 4, Buchstabe a, Ziffer i, Punkt 1) bzw. g/kg bei Messung im Verdünnungstunnel (gemäß Anhang III, Nummer 4, Buchstabe a, Ziffer i, Punkt 2 und 3.)

<sup>6</sup> Angabe in mg/m<sup>3</sup> bei Heated-Filter-Methode (gemäß Anhang III, Nummer 4 Buchstabe a Ziffer i Punkt 1) bzw. g/kg bei Messung im Verdünnungstunnel (gemäß Anhang III, Nummer 4, Buchstabe a, Ziffer, i Punkt 2 und 3.)

<sup>7</sup> Hier sind Angaben nur zum bevorzugten Brennstoff zu machen.

## 11 Zubehör

Art. Nr.	Ausstattung
805002	Smart Spot Sensor white
805004	Smart Spot Receiver
805005	Smart Spot Sensor Premium
800012	WLAN-Modul
640170	Reinigungsbürste Pelletofen Ø 40 x 1000 mm
059008	Verstellfüsse Kunststoff 20x20 komplett (6 Stück)

## 12 Was ist enthalten

Art. Nr.	Ausstattung	Stückzahl
803001/803002/803003	Pelletöfen	1
778813	Hebewerkzeug	1
728096	Bedienungsanleitung	1
640084	Handschuh mit Logo	1
779501	Netzkabel 2,5 m	1

## 13 Datenverarbeitung

GILT NUR FÜR KUNDEN IN ÖSTERREICH UND DEUTSCHLAND

### Zusatz Inbetriebnahmeprotokoll bezüglich Datenverarbeitung

Diese Seite zusammen mit Inbetriebnahmeprotokoll an [service@astroflamm.com](mailto:service@astroflamm.com) senden oder online über die Produktregistrierung hochladen.

Produktregistrierung ist unter folgenden Link abrufbar <https://www.astroflamm.com/de/service/produktregistrierung>

Die im Inbetriebnahmeprotokoll angegebenen personenbezogenen Daten, insbesondere Name, Anschrift, Telefonnummer, die allein zum Zwecke der Durchführung der Inbetriebnahme des Produktes notwendig und erforderlich sind, werden auf Grundlage gesetzlicher Berechtigungen erhoben.

Für jede darüberhinausgehende Nutzung der personenbezogenen Daten und die Erhebung zusätzlicher Informationen bedarf es regelmäßig der Einwilligung des Betroffenen. Eine solche Einwilligung können Sie im Folgenden Abschnitt freiwillig erteilen.

Sind Sie mit der entsprechenden Verarbeitung ihrer personenbezogenen Daten zu den nachfolgenden Nutzungszwecken einverstanden, so kreuzen Sie dies bitte an.

Hiermit stimme ich zu, dass mir die Austroflamm GmbH sowie die AUSTROFLAMM Service GmbH & Co KG per E-Mail/ SMS/ Telefon Service-Reminder und Angebote zu weiteren Produkten der Austroflamm GmbH zu Werbezwecken übersenden darf.

---

Unterschrift

---

Datum

Die Rechtshilfebelehrung ist auf der Homepage der Austroflamm GmbH unter folgender Adresse abrufbar: <https://www.astroflamm.com/de/datenschutz>.

## 14 Inbetriebnahmeprotokoll

Betreiber / Kunde	Händler / Techniker
Name	Firma
Straße	Straße
PLZ Ort	PLZ Ort
Telefon	Telefon
E-Mail	E-Mail

Pelletofen		
Modell	Softwareversion Steuerung	
Seriennummer	Softwareversion Bedienboard	
Technische Mängel	Softwareversion WLAN-Box	
Optische Mängel	WLAN-Modul <input type="checkbox"/> ja <input type="checkbox"/> nein	
Zubehör / Mängel (SmartSpot, Luftverteiler-Modul, etc)		

Bauseitige Bedingungen		
Anschlussdose geerdet (siehe Prüfattest E-Installation)	Anzahl der Umlenkungen:	
	Gesamtlänge der Rauchrohre:	
Kaminart: <input type="checkbox"/> gemauert <input type="checkbox"/> Edelstahl <input type="checkbox"/> Schamott	Rauchrohre im Stecksystem <input type="checkbox"/> mit Dichtlippe <input type="checkbox"/> ohne Dichtlippe	
Durchmesser Kamin: _____ Höhe Kamin: _____	Meereshöhe:	
Kamin - Freigabe durch Schornsteinfeger: <input type="checkbox"/> ja <input type="checkbox"/> nein	Schornstein-/Kaminzug: Ist-Wert: _____ Soll-Wert: 3-12 Pa	
Kontrollierte Wohnraumlüftung <input type="checkbox"/> ja <input type="checkbox"/> nein	Durchmesser der Rauchrohrleitung:	
Sonstiges:	Außentemperatur bei Zugmessung:	

Gerät - Vorbereitung zum Start, Funktionscheck			
Pelletbehälter befüllt		Funktion Saugzug-Gebläse geprüft	
Pelletqualität: z.B. ÖNorm, DIN plus, ENplus A1		Funktion Schneckenmotor geprüft	
Kipprost-Funktion geprüft		Funktion Zündpatrone geprüft	
Keramott nach Testversuch „weiß gebrannt“		Teillasttest durchgeführt	
Feuerraumturdichtung kontrolliert <input type="checkbox"/> ja <input type="checkbox"/> nein			

<b>Instruktion Betreiber / Kunde</b>			
Gerätehandhabung verständlich erläutert		Reinigung und Wartungsintervall erläutert	
Garantiebedingungen u. Gewährleistung erläutert		Fotografische Dokumentation IST-Zustand - Pelletofenaufstellung (Bitte unbedingt vorab die Zustimmung des Kunden einholen)	
<input type="checkbox"/> Drahtbürste <input type="checkbox"/> Handschuh <input type="checkbox"/> Bedienungsanleitung		Gerät gemeinsam mit dem Kunden Test geheizt (Start, Abbrand- und Ausbrandphase durchgeführt)	

Der Endkunde bestätigt, dass er den Ofen nun selbständig in Betrieb nehmen kann. Er bestätigt Weiteres, dass der Ofen voll funktionstüchtig und mängelfrei ist.

Inbetriebnahmeprotokoll zusammen mit dem Blatt Datenverarbeitung an [service@austrorflamm.com](mailto:service@austrorflamm.com) senden oder online über die Produktregistrierung hochladen. Produktregistrierung ist unter folgenden Link abrufbar <https://www.austrorflamm.com/de/service/produktregistrierung>. Gilt nur für Kunden aus Österreich und Deutschland.

\_\_\_\_\_  
Ort, Datum

\_\_\_\_\_  
Unterschrift Betreiber/Kunde

\_\_\_\_\_  
Unterschrift Techniker





## Endkontrolle

Final inspection  
Controllo finale  
Contrôle final

- Technische Funktion  
technical function / funzione tecnica / fonction technique
- Lackierung / paint / vernice / peinture
- Sauberkeit / cleanliness / pulizia / propreté
- Vollständigkeit / completeness / completo / complet

Gepüft von / checked by / controlled da / contrôlé par

---

Datum / date / data / date

---



Typenschild (Duplikat)  
Type plate (duplicate)  
Targhetta (duplicato)  
Plaque signalétique (duplicata)

AUSTROFLAMM GMBH  
Austroflamm-Platz 1  
A-4631 Krenglbach

Tel: +43 (0) 7249 / 46 443  
[www.austroflamm.com](http://www.austroflamm.com)  
[info@austroflamm.com](mailto:info@austroflamm.com)

803001-803002  
Stand 04/2023



**AUSTROFLAMM**

[www.austroflamm.com](http://www.austroflamm.com)