




- 
- Ⓢ Um Schäden zu vermeiden, heizen Sie Ihren Ofen bei der Inbetriebnahme höchstens mit der Brennstoffmenge lt. Bedienungsanleitung an. Danach auskühlen lassen und Vorgang wiederholen.
 - Ⓢ To avoid damages, please only use the maximum fuel load for the initial start-up according to our user's instructions. Allow the stove to cool down and repeat the procedure.
 - Ⓢ Pour éviter des dommages faites attention de ne brûler que la quantité de bois comme indiquée dans la notice d'utilisation. Laissez refroidir puis recommencez.

Benutzerhandbuch / user instructions
Istruzioni per l'uso / manuel d'instructions

LOUNGE/LOUNGE XTRA



Fig. 1

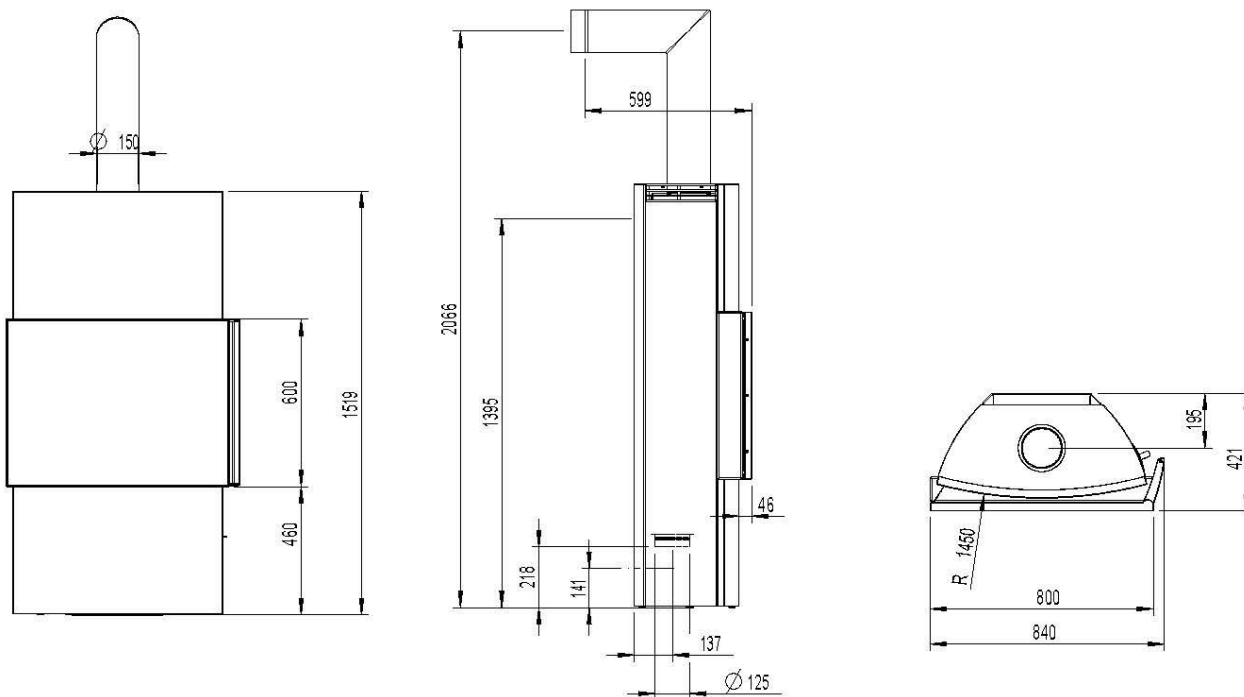
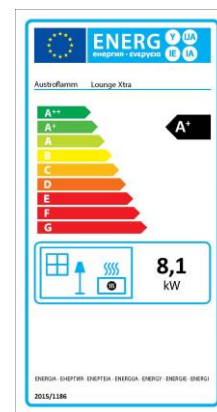
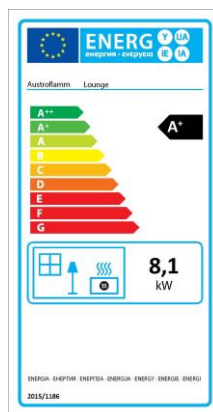
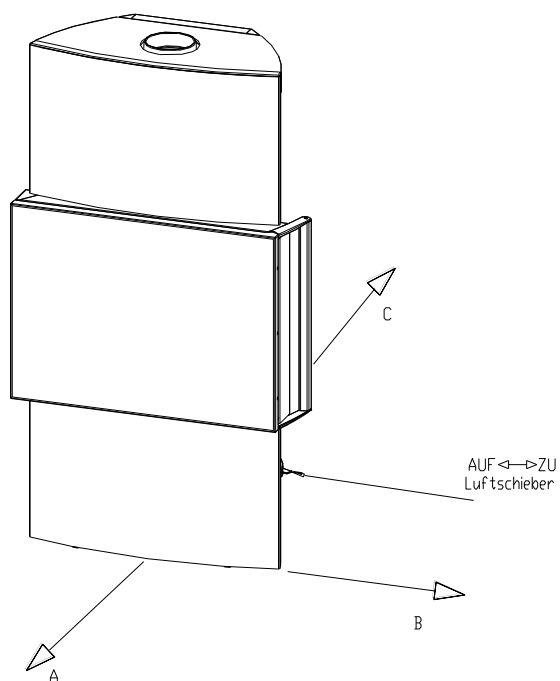


Fig. 2



deutsch
AUF – ZU
Luftschieber

english
open – closed
air supply

italiano
aperto – chiuso
Regolazione aria

français
ouvert - fermé
Coulisseau d'entrée d'air

deutsch
Inhalt

1. Techn. Daten	1
2. Wichtige Informationen	1
3. So bedienen Sie Ihren Kaminofen richtig	2
4. Die wichtigsten Ersatzteile - Übersicht	3
5. Ausstattungsmerkmale	4
Garantie	17

english
Contents

1. Techn. data	5
2. Important information	5
3. Correct operation of your stove	6
4. The most important spare parts - overview	7
5. Special features	8
Guarantee	17

italiano
Indice

1. Dati tecnici	9
2. Informazioni importanti	9
3. Per un uso corretto della vostra Kaminofen	10
4. Prospetto dei ricambi principali	11
5. Speciali caratteristiche	12
Garanzia	18

français
sommaire

1. Caractéristiques	13
2. Infos importantes	13
3. Bien utiliser votre poêle	14
4. Principales pièces détachées	15
5. Particularités	16
Garantie	18

1. TECHNISCHE DATEN

Als Kaminofen der Bauart 1 ist ein Anschluss an einen bereits mit anderen Öfen und Herden für feste Brennstoffe belegten Schornstein möglich, sofern die Schornsteinbemessung gemäß DIN 4705, Teil 3, dem nicht widerspricht.

TECHNISCHE DATEN	
Höhe	1519 mm
Breite	840 mm
Tiefe	421 mm
Gewicht Lounge	198 kg
Gewicht Lounge Xtra Stahlmantel	338 kg
Rauchrohrabgang Durchmesser	150 mm
Nennwärmeleistung lt. EN13240	8 kW
Maximale Heizleistung	11 kW
Kleinste Heizleistung	4 kW
Raumheizvermögen (abhängig von der Hausisolierung)	98 - 255 m

Abgaswerte für die Mehrfachbelegung des Schornsteines nach DIN 4705, Teil 3 bzw. zur Bemessung des Schornsteines nach DIN 4705, Teil 2		
Abgasmassenstrom	geschlossen	6,5 g/s
Abgastemperatur	geschlossen	330 °C
Mindestförderdruck bei Nennwärmeleistung (Nwl)	geschlossen	12 Pa
	bei 0,8facher Nwl	10 Pa

2. WICHTIGE INFORMATIONEN

Die Informationen in diesem Handbuch sind allgemeiner Natur. Nationale und europäische Normen, örtliche und baurechtliche Vorschriften sowie feuerpolizeiliche Bestimmungen sind einzuhalten.

Allgemeine Sicherheitshinweise zum Betrieb Ihres Kaminofens

- Lesen Sie vor der Inbetriebnahme des Ofens das gesamte Handbuch gründlich durch und beachten Sie die Warnhinweise.
- Für den Transport Ihres Heizgerätes dürfen nur zugelassene Transporthilfen mit ausreichender Tragfähigkeit verwendet werden.
- Ihr Heizgerät ist nicht zur Verwendung als Leiter oder Standgerüst geeignet.
- Beachten Sie, dass sich Oberflächen des Kaminofens während des Betriebes stark erwärmen. Zur Bedienung des Kaminofens empfehlen wir die Benutzung des Schutzhandschuhs. Machen Sie Kinder auf diese Gefahren aufmerksam und halten Sie sie während des Betriebes von der Feuerstätte fern.
- Achtung – Lack ist kein Rostschutz!
- Verbrennen Sie ausschließlich das im Kapitel „saubere Verbrennung“ angeführte, genehmigte Heizmaterial.
- Das Verbrennen oder Einbringen von leicht brennbaren oder explosiven Stoffen, wie leere Spraydosen und dgl. in den Brennraum, sowie deren Lagerung in unmittelbarer Nähe Ihres Heizgerätes, ist wegen Explosionsgefahr strengstens verboten.
- Beim Nachheizen sollen keine weiten oder leicht brennbaren Kleidungsstücke getragen werden.
- Das Abstellen von nicht hitzebeständigen Gegenständen auf dem Heizgerät oder in dessen Nähe ist verboten.



- Legen Sie keine Wäschestücke zum Trocknen auf den Ofen. Auch Wäscheständer oder dgl. müssen in ausreichendem Abstand vom Heizgerät aufgestellt werden – Brandgefahr.
- Der Kaminofen Lounge/Lounge Xtra ist keine Dauerbrand-Feuerstelle.
- Beim Betrieb Ihres Heizgerätes ist das Verarbeiten von leicht brennbaren und explosiven Stoffen im selben oder in anschließenden Räumen verboten.
- Das Gerät ist nur mit geschlossenen Türen zu betreiben.
- Die Tür sowie alle Einstelleinrichtungen des Geräts sind zu schließen, wenn das Gerät außer Betrieb ist.

Kaminofenaufstellung

Einzuhaltende Sicherheitsabstände

(Mindestabstände - siehe auch Typenschild)

Fig. 2

- | |
|---------------------------------------|
| A > 800 mm |
| B > 100 mm/50 mm* |
| C > 100 mm/50 mm* |
| (A – nach vorne im Strahlungsbereich) |
| (B – seitlich) |
| (C – hinten) |
| * = nur gültig für Lounge XTRA |

Bitte beachten Sie, dass der Aufstellungsraum mind. eine Tür / ein Fenster ins Freie aufweist oder mit einem derartigen Raum direkt verbunden sein muss. Andere Feuerstätten und Dunstabzugshauben dürfen nicht im Raumluftverbund mit Feuerstätten betrieben werden.

Bodentragfähigkeit

Prüfen Sie vor dem Aufstellen, ob die Tragfähigkeit der Unterkonstruktion dem Gewicht Ihres Kaminofens standhält.

Verbrennungsluft

Als Betreiber müssen Sie für ausreichende Verbrennungsluft sorgen. Bei abgedichteten Fenstern und Türen kann es sein, dass die Frischluftzufuhr nicht mehr gewährleistet ist bzw. das Zugverhalten des Ofens beeinträchtigt wird. Ggf. muss für eine zusätzliche Frischluftzufuhr gesorgt werden. Bitte befragen Sie Ihren Fachhändler. Stellen Sie sicher, dass Verbrennungsluftöffnungen nicht verschlossen sind!

Rauchrohranschluss

Für den Anschluss der Rauchrohre an den Schornstein gibt es zu Ihrer eigenen Sicherheit strenge Richtlinien. Ihr Kaminofen-Fachhändler kennt diese. Beauftragen Sie daher unbedingt Ihren Fachhändler mit dem Rauchrohranschluss.

3. SO BEDIENEN SIE IHREN KAMINOFEN RICHTIG

Zugelassene Brennstoffe

Trockenes, gut abgelagertes, naturbelassenes Holz (Hartholz bevorzugt), Holzbriketts.

Maximale Brennstoffmenge

Maximal aufzugebende Brennstoffmenge: 2,4 kg Holz. Größere Brennstoffmengen können zu Überhitzung und Beschädigungen am Ofen führen!

Saubere Verbrennung

Das Brennholz muss trocken (rel. Holzfeuchte < 15 %) und unbehandelt sein. Außerdem muss die richtige Brennholzmenge verbrannt werden, um eine saubere, emissionsarme Verbrennung zu erreichen.

Inbetriebnahme

Während der ersten 3-4 Abbrandzyklen - bei Nennwärmeleistung - kann es zu Geruchsentwicklung kommen und der Lack ist noch nicht ausgehärtet.

Richtig Feuer machen

Für den richtigen und sicheren Betrieb der Feuerstätte ist darauf zu achten, dass der Schornstein den erforderlichen Förderdruck aufbaut. Dies muss besonders bei jeder Erstinbetriebnahme (z.B. nach der Sommerzeit) und in der Übergangszeit (z.B. bei starkem Wind) kontrolliert werden. Wenn nicht genügend Förderdruck vorhanden ist, dann können zunächst Papier oder Weichholzspäne verbrannt werden, um Ofen und Kamin auf Temperatur zu bringen.

Die Lufteintrittsöffnung des Kaminofens darf nicht verschlossen werden.

Rost reinigen, bei Bedarf Aschekasten entleeren (Vorsicht auf Glutstücke).

Regler für Verbrennungsluft ganz öffnen (Stellung „AUF“ in Fig. 2, siehe auch Fig. 4).

Legen Sie 2 – 3 Stück Scheitholz (gesamt ca. 1,6 kg) unten quer in den Feuerraum (1), mit ausreichend Abstand zueinander (mind. 2 cm). Darüber kommen ca. 0,8 kg Weichholzspäne (2). Darauf legen Sie in die Mitte eine Anzündhilfe (3) und zünden diese an. (siehe Fig. 3)



Fig. 3: Vor dem Anzünden

Schließen Sie die Türe!

Am besten diese erste Holzauflage ohne Änderung der Luftschieberstellung abbrennen lassen.

Wenn nur noch Grundglut vorhanden ist (keine Flammen mehr), dann können Sie, falls gewünscht, wieder eine Auflage Scheitholz (ca. 2,4 kg) nachlegen.

Beim Nachlegen gehen Sie prinzipiell wie beim Anheizen vor: Luftregler auf „AUF“ stellen, Ofentüre vorsichtig öffnen, Holz nachlegen, Türe schließen.

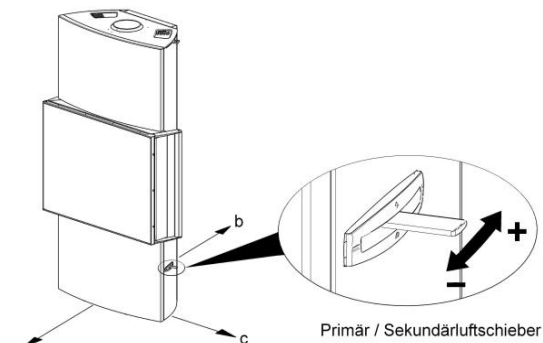


Fig. 4: Luftschieber

Sobald nach einigen Minuten die Holzscheite rundherum gut brennen (helle, hohe Flammen – siehe Fig. 5), können Sie nun mit dem Luftschieber die Heizleistung regulieren (Regler auf Maximalstellung „AUF“ = maximale Heizleistung), die Flammen sollten aber immer gelb und nie blau bzw. mit schwarzen Flammenspitzen brennen (sonst wieder mehr Luft zuführen) – siehe Fig. 4. Während des Abbrands die Luftzufuhr nicht gänzlich schließen. (Verpuffungsgefahr!)

Die Feuerraumtüre darf nur zur Brennstoffaufgabe oder zum Entaschen geöffnet werden und ist danach wieder zu schließen.



Fig. 5: Flammenbild

Symbolabbildungen

Heizen in der Übergangszeit

In der Übergangszeit, d.h. bei höheren Außentemperaturen, kann es bei plötzlichem Temperaturanstieg zu Störungen des Schornsteinzuges kommen, so dass die Heizgase nicht vollständig abgezogen werden. Die Feuerstätte ist dann mit geringeren Brennstoffmengen zu befüllen und bei weiter geöffnetem Luftregler so zu betreiben, dass der vorhandene Brennstoff schneller (mit Flammentwicklung) abbrennt und dadurch der Schornsteinzug stabilisiert wird.

Hinweis bei Schornsteinbrand

Wird falscher oder zu feuchter Brennstoff verwendet, kann es aufgrund von Ablagerungen im Schornstein zu einem Schornsteinbrand kommen. Verschließen Sie sofort alle Luftöffnungen am Kamin und informieren Sie die Feuerwehr.

Nach dem Ausbrennen des Schornsteins diesen vom Fachmann auf Risse bzw. Dichtheit überprüfen lassen.

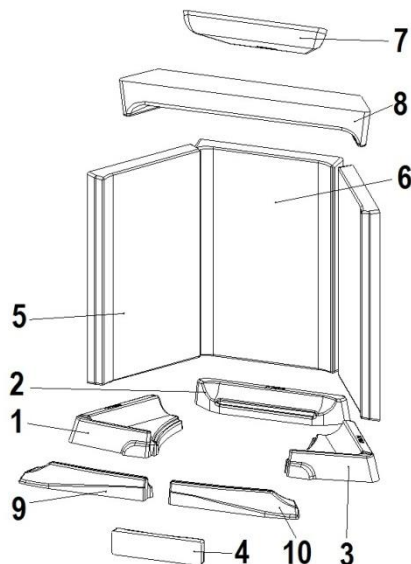
4. DIE WICHTIGSTEN ERSATZTEILE - ÜBERSICHT

Dichtungen

Bezeichnung	Nr.- Skizze	Artikelnr.
Flachdichtung 8 mm x 2 mm (2,8 m)	15	710096
Flachdichtung 8 mm x 2 mm (2,8 m)	16	710096
Dichtung oval 17 mm x 8 mm (2,5 m)	17	718542

Keramott

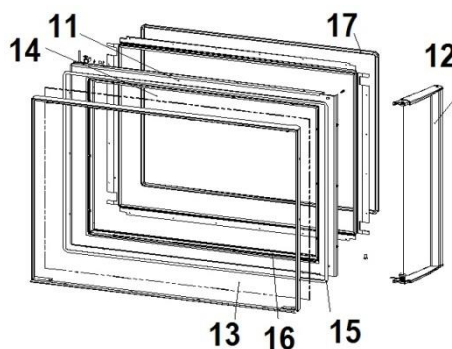
Bezeichnung	Nr.- Skizze	Artikelnr.
Keramottboden links	1	717651
Keramottboden hinten	2	717654
Keramottboden rechts	3	717652
Keramottboden vorne	4	717653
Keramott Seite	5	717699
Keramott Rückwand	6	717655
Keramott-Zugplatte 2	7	717659
Keramott Zugplatte 1	8	717658
Keramott-Holzfünger links	9	717656
Keramott-Holzfünger rechts	10	717657



Nummerierung Keramott = Einbaureihenfolge!

Sonstiges

Bezeichnung	Nr.- Skizze	Artikelnr.
Lounge Tür kpl.	11	717630
Lounge Türverschluss	12	717640
Lounge Türglas	13	717635
Lounge Innenglas	14	717695
Ofenlack	--	650002
Glasreiniger 0,5l	--	640070



Zubehör

Bei Ihrem Fachhändler erhalten Sie Bodenplatten aus Glas oder Stahl, Kaminbestecke oder Pflegemittel.

WICHTIG: Lassen Sie defekte Teile ausschließlich von Ihrem Kaminofenfachhändler austauschen. Damit ist gewährleistet, daß Ihr Kaminofen sicher und funktionstüchtig ist und bleibt. Die Feuerstätte darf nicht verändert werden.

Pflege

Zur Glasreinigung verwenden Sie bitte ein Spezialprodukt wie Thermohit Glasreiniger. Lackierte Oberflächen dürfen nur mit einem Tuch (ev. feucht) gereinigt werden. Für Edelstahloberflächen gibt es ebenfalls Spezialreiniger. Nur intakte Dichtungen gewährleisten die einwandfreie Funktion Ihres Kaminofens!

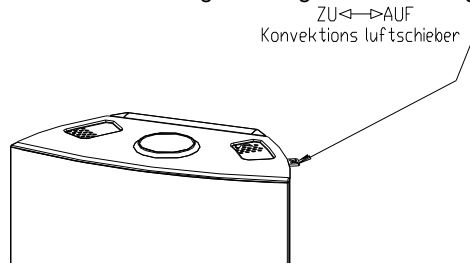
Reinigung

Der Kaminofen, Rauchgaswege und Rauchrohre sollten jährlich – evtl. auch öfter, z.B. nach der Reinigung des Schornsteines – nach Ablagerungen untersucht und ggf. gereinigt werden. Der Schornstein muss ebenfalls regelmäßig durch den Schornsteinfeger gereinigt werden. Über die notwendigen Intervalle gibt Ihr zuständiger Schornsteinfegermeister Auskunft. Der Kaminofen sollte jährlich durch einen Fachmann überprüft werden.

5. AUSSTATTUNGSMERKMALE LOUNGE/LOUNGE XTRA

Xtra Wärmespeichertechnologie

Das Modell Lounge Xtra ist mit der einzigartigen Xtra Wärmespeichertechnologie ausgerüstet. Diese basiert auf dem patentierten Heat Memory System, aber auch auf der speziellen Rauchgasführung und der regelbaren bzw. sogar absperrbaren Konvektionsluft. Somit wird ein schnelles Heizsystem mit außergewöhnlicher Wärmespeicherung kombiniert. Die Konvektionsluft können Sie nach Bedarf mit dem dazugehörigen Regler (siehe Abbildung) steuern. Je mehr die Konvektionsluftöffnungen im Deckel offen sind, desto schnellere, aber kürzer anhaltende Wärme erreichen Sie. Dagegen führt ein geschlossener Deckel zu langsamerer Erwärmung und längerer Wärmeabgabe.



Unser Tipp: Während das Feuer brennt die Konvektionsluft offen lassen und danach schließen, um eine lange, gleichmäßige Wärmeabgabe zu erreichen.

Selbstverriegelung bei Tür

Um eine korrekte Verriegelung zu gewährleisten, ist es notwendig, die Tür bei einem Öffnungswinkel von min. 30° selbstständig in den Verschluss fallen zu lassen.

Raumluftunabhängiger Betrieb

Das Modell Lounge/LoungeXtra ist als raumluftunabhängiger Kaminofen durch das Deutsche Institut für Bautechnik allgemein bauaufsichtlich zugelassen. Wird die Verbrennungsluft mittels dichter Leitung mit Absperrvorrichtung vom Freien direkt der Feuerstätte zugeführt, so darf der Ofen auch in Nutzungseinheiten mit mechanischen Be- oder Entlüftungen betrieben werden.

Wird der Kaminofen auf diese Art genutzt, ist jedoch die Mehrfachbelegung eines Schornsteins nicht zulässig. Die DIBT Prüfung gilt für Deutschland.

Problem	Grund	Lösung
Glasscheibe verrußt zu schnell	schlechter Kaminzug	Grundsätzlich: von Zeit zu Zeit (je nach Gebrauch) muss jede Glasscheibe mit Austroflam Glasreiniger gereinigt werden Klärung mit Schornsteinfeger (ev. Schornstein verlängern/Zugmessung)
	falsche Bedienung des Luftreglers	Unbedingt gemäß Bedienungsanleitung den Luftregler bedienen (wenn Sekundärluft geschlossen ist, verrußt die Glasscheibe sehr schnell)
	zu große Holzscheite	Menge lt. Bedienungsanleitung einhalten
	Betriebstemperatur wurde nicht erreicht	Mehr Brennstoff, trockenes Holz (< 15 % Restfeuchte) verwenden, Luftregulierung beachten
Ofen zieht nicht ordentlich	Kaminzug unzureichend	Klärung mit Schornsteinfeger (ev. Schornstein erhöhen/Zugmessung)
	Ofen ist innerlich verrußt	Mehr Brennstoff, trockenes Holz (< 15 % Restfeuchte) verwenden, Luftregulierung beachten
Ofen riecht stark und raucht außen	Einbrennphase des Lacks	In den ersten Heizzyklen riecht der Lack!
	Ofen ist verstaubt/verschmutzt	Reinigen vor der Saison!
Rauchgasaustritt beim Nachlegen und während der Heizphase	Zu geringer Schornsteinzug, Rauchrohranschluss undicht	Verbindungsstellen überprüfen und ggf. neu abdichten Schornsteinzug überprüfen, Bedienung überprüfen – Bedienvideo zu finden unter: http://www.austroflam.com/de/Video/index.html
	Tür geöffnet, bevor auf Grundglut abgebrannt	Erst nachlegen, wenn nur noch Grundglut vorhanden (keine sichtbaren Flammen mehr)

1. TECHNICAL DATA

As a stove of construction type 1, it is possible to connect it to the chimney together with an existing other stove or another hearth for solid fuels, as long as the chimney dimensioning complies with DIN 4705, Part 3.

TECHNICAL DATA	
Height	1519 mm
Width	840 mm
Depth	421 mm
Weight Lounge	198 kg
Weight Lounge Xtra	338 kg
Flue pipe outlet diameter	150 mm
Nominal thermal output (EN 13240)	8 kW
Maximum thermal capacity	11 kW
Smallest heating capacity	4 kW
Room heating capacity (depending on building insulation)	98 - 255 m ³

Exhaust values for multiple use of the chimney in accordance with DIN 4705, Part 3 and for the calculation of the chimney measurements in accordance with DIN 4705, Part 2		
Fluegas mass flow	closed	6,5 g/s
Fluegas temperature	closed	330 °C
Minimum feed pressure	closed	12 Pa
Nominal thermal output	at 0.8 times n. ther. outp.	10 Pa

2. IMPORTANT INFORMATION

The installation and operation information given here is of general nature. National and European standards, local and building regulations as well as fire prevention laws must be observed during the operation of the stove.

General safety instructions for the operation of your stove

- Thoroughly read the entire manual before starting up your stove and observe the caution notices.
- Your heating unit must not be moved without approved means of transport with sufficient load-bearing capacity.
- Your heating unit is not suitable to be used as a stand or as a ladder.
- Please keep in mind that your stove's surface heats up considerably during operation. We therefore recommend wearing a safety mitten when operating your stove.
- Attention – stove varnish is no rust prevention!
- Make your children aware of this particular danger and keep them at a distance from the heating unit whenever it is in operation.
- Only burn approved fuels and materials listed in the chapter "Clean Burning".
- The burning or placing of flammable or explosive materials, like empty spray cans, etc. into the firebox as well as the storage of such materials in the immediate vicinity of your heating unit is strictly forbidden due the danger of explosion.
- Do not wear loose or flammable clothing when adding fuel to the fire.
- Placing non-heat-resistant objects on the heating unit or in the vicinity of the heating unit is forbidden.



- Do not lay laundry onto the stove for drying. Laundry hung up to dry must be kept at a safe distance from the stove because of the danger of fire.
- The woodstove Lounge/Lounge Xtra is not suitable for long term heating.
- During the operation of your heating unit it is forbidden to use flammable or explosive materials in the same or an adjacent room to the one in which your heating unit is located.
- The appliance must be operated with the stove door closed.
- The stove door and all fittings for adjusting the stove must be closed, if the appliance is out of use.

Setting up your stove

Required safety distances (Minimum distances – see name plate - in Fig. 2)

A > 800 mm
B > 100 mm/50 mm*
C > 100 mm/50 mm*
(A– toward the front in the radiated area)
(B– to the side)
(C– to the back)
* = only valid for Lounge XTRA

Make sure that the room in which the stove is set up has at least one door or window into the outside or is directly adjacent to such a room. Other fireplaces and extractor hoods must not be operated in the same room as the stove.

Floor load capacity

Make sure that the load capacity of the supporting construction is sufficient to carry the weight of the entire unit, before the heating unit is installed.

Combustion air

Being the user of the stove you must take care of a sufficient combustion air supply. Sealed-up windows and doors may not allow a sufficient combustion air supply or disturb the draught behaviour of your stove. Please ensure the additional supply of fresh combustion air if necessary. For details please consult your specialist retailer. Make sure that the combustion air intakes are not blocked!

Stove pipe connection

For your own safety stringent laws apply for connecting the stove pipes to the chimney. Your professional dealer or distributor knows these laws. Please have your certified retailer carry out the connection of your stove.

3. CORRECT OPERATION OF YOUR STOVE

Approved fuels

Dry, well cured and natural wood (hardwood preferred), wood briquettes.

Maximum amount of fuel

Maximum amount of fuel to be added: 2,4 kg wood. Larger amounts of fuel can lead to overheating and thus damage the stove.

Clean burning

The wood must be dry (relative wood moisture < 15%) and untreated and the right amount of wood must be burned in order to ensure a clean fire that releases only small amounts of emissions.

Startup procedures

During the first 3-4 operations - at nominal heat output - there may be some odour development and the varnish has not yet hardened.

Making a fire

For the correct and safe operation of your stove please pay attention of the chimney developing the necessary feed pressure. This must especially be considered before the initial operation (or e.g. after the summer heating break) and during the mid-season heating periods (e.g. at strong wind, etc.).

If there is not enough feed pressure, please light only some paper or small kindling first, in order to "warm up" the stove and the chimney.

The air inlet must not be covered or closed.

Clean grate, empty ash drawer if necessary (watch out for ambers!)

Position the lever for the combustion air to the open ("AUF") position (see fig. 2 and 4).

Place 2-3 logs (approx. 1,0 kg in total) crossways in the combustion chamber (1) with sufficient distance from each other (min. 2 cm), on top of that place some softwood chippings (0,3 kg) (2) and some ignition aid and light. (3) (see fig. 3)



Figure 3:ignite the

Close the door!

We recommend to let the first load burn down without changing the air lever position.

As soon as no visible flames are left (only embers in the combustion chamber), you can put another load of logs (max. 1,3 kg) in the combustion chamber if desired.

When reloading the stove please repeat the procedure as mentioned under "first lighting": air lever position on "AUF" (= open), open door carefully, place logs, close door.

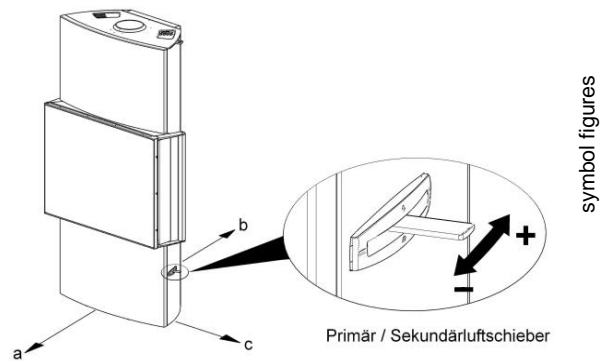


Fig. 4: air knob

After a few minutes, when the logs burn well on all sides (bright, high flames – see fig. 5), you can adjust the heat output with the air lever (lever on open position "AUF" = maximum heat output), the flames should be yellow and never look blueish or have black tips (otherwise add more air) – see fig. 4. Never close air supply completely during operation. (danger of flash-fire!)

The stove door may be opened only for refuelling or disposing of ashes and is to be closed again afterwards.



Figure 5

Heating in-between seasons

Heating the stove in between seasons, when the outside temperatures are higher, the flue gases may not be able to escape completely and this may lead to disturbances in the chimney draught, especially if the temperatures are rising suddenly. The stove has to be charged with less wood then and the primary air has to be increased so that the wood can burn down faster (with visible flames) and thus the chimney draught can stabilize.

Chimney fire

A chimney fire may occur, due to sooting and deposits in the chimney, if wrong or humid fuel is used. In case of a chimney fire close all air inlets on the fireplace/chimney immediately and call the fire brigade. Please have an expert inspect your chimney for cracks and air-tightness after the burning out of the chimney.

4. THE MOST IMPORTANT SPARES—OVERVIEW

Keramott

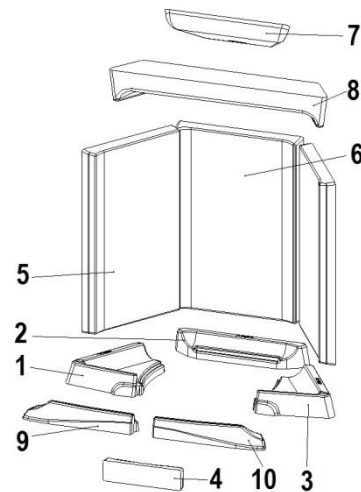
Description	Nr. drawing	Part number
Bottom Keramott left	1	717651
Bottom Keramott centre	2	717654
Bottom Keramott right	3	717652
Bottom Keramott front	4	717653
Lateral Keramott	5	717699
Rear Keramott	6	717655
Keramott baffle plate 2	7	717659
Keramott baffle plate 1	8	717658
Keramott wood retainer left	9	717656
Keramott wood retainer right	10	717657

Gaskets

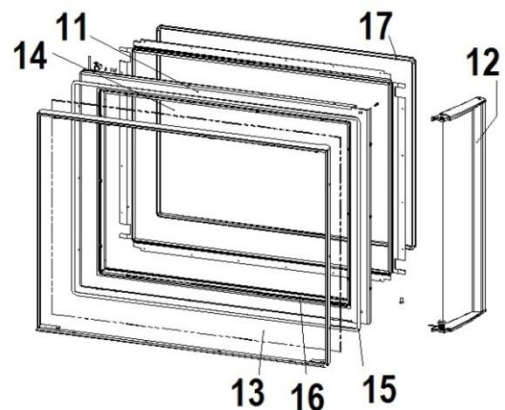
Description	Nr. drawing	Part number
Flat gasket 8 x 2 mm (2,8m)	15	710096
Flat gasket 8 x 2 mm (2,8m)	16	710096
Gasket 17 x 8 mm (2,5m)	17	718542

Other parts

Description	Nr. drawing	Part number
Door complete	11	717630
Door handle complete	12	717640
Door glass	13	717635
Door glass inside	14	717695
Stove lacquer	--	650002
Glass cleaner ½ litre	--	640070



Keramott numbering = installation instructions!



Accessories

You can obtain floor plates of glass or steel, fireplace utensils or care products from your certified dealer.

IMPORTANT: Have defective parts replaced by your certified dealer. This will guarantee that your stove functions properly and safely. The fireplae must not be atttered.

Maintenance

To clean the glass, please use a specialised product such as Thermohit glass cleaner. Lacquered surfaces are to be cleaned only with a cloth (may be damp). Special cleaning agents should also be used for stainless steel surfaces. Only gaskets in good order ensure the proper function of your stove!

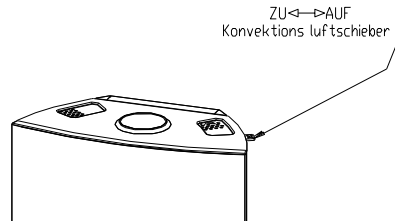
Cleaning

The stove, flue outlets and smoke pipes should be cleaned and inspected for deposits every year – if necessary more often, e.g. after the cleaning of the chimney. The chimney also has to be cleaned regularly by the chimneysweeper. Your chimneysweeper will inform you of the necessary inspection intervals. An expert should inspect the stove annually.

5. LOUNGE/LOUNGE XTRA Accessories

Xtra heat storing technology

The model Lounge Xtra has been equipped with the unique Xtra heat storing technology. This technology is based on the patented Heat Memory System, but also on the special flue gas guidance and the convection air which can be regulated or shut off completely. Consequently a fast heating system is being combined with an extraordinarily efficient heat storing. The convection air can be regulated according to demand with the attached lever (see picture). The more the convection air outlets of the top plate are open, the faster heat but less heat storing can be reached. A closed top plate will however lead to slow heat and longer heat storing.



Our hint: while the fire still burns let the convection air outlets open; close them after the fire has burnt down in order to reach a steady heat emission.

Self-locking door mechanism

In order to ensure a correct self-locking door mechanism it is necessary, to let the door fall into the lock with an opening angle of min. 30 °.

Operation with external air supply

The German institute for constructional engineering (DIBT) has given the Lounge/LoungeXtra the general technical approval for operation with external air supply. If the combustion air is being supplied directly to the furnace by an air-tight pipe including closing mechanism from the outside, then the stove may be used in residential property with mechanical ventilation.

If the stove is being used like that, a multiple stove installation on the same chimney is forbidden. This stove has been approved by the German DIBT.

problem	possible reason	solution
door glass gets sooty too fast	bad chimney draught	generally: door glasses must be cleaned with Austroflamm glass cleaner from time to time (depending on the frequency of use) contact your chimney sweep (elongate chimney/draught metering)
	incorrect use of the combustion air supply lever	please operate air lever according to user's instructions (if secondary air is closed, the door glass soots rather fast)
	wood logs are too large	keep to the max. fuel quantity according to user's instruction
	operating temperature was not reached	more fuel, use dry wood (< 15 % residual moisture), attend air regulation
stove does not get enough combustion air	chimney draught not sufficient	contact your chimney sweep (elongate chimney/draught metering)
	stove is sooted inside	more fuel, use dry wood (< 15 % residual moisture), attend air regulation
stove smells strongly and there is smoke on the outside surface	baking phase of the varnish	there may be some odour development during the first operations
	stove is dusty/dirty	cleaning before the heating season starts!
exhaust gas emission while putting more wood on the fire and during operation	chimney draught no sufficient, flue pipe connection leaky	inspect joints and seal up again if necessary check chimney draught, examine operating - for info video follow: http://www.austroflamm.com/de/Video/index.html
	the stove door was opened before the wood has burnt down to embers	put more fuel wood into the combustion chamber only if there are only embers left (no more visible flame)

1. DATI TECNICI

Questa stufa-caminetto (Kaminofen del tipo Bauart 1) è adatta per essere collegata ad una canna fumaria già utilizzata per altre stufe o fonti di calore che impiegano combustibili solidi, se le dimensioni della canna fumaria lo consentono (norma DIN 4705, Parte 3).

DATI TECNICI	
Altezza	1519 mm
Larghezza	840 mm
Profondità	421 mm
Peso Lounge	198 kg
Peso Lounge Xtra	338 kg
Diametro uscita fumi	150 mm
Rendimento nominale (secondo EN 13240)	8 kW
Rendimento massimo	11 kW
Rendimento minimo	4 kW
Volume riscaldabile (dipende dalle condizioni di isolamento dell'abitazione)	98 - 255m ³

Valori delle emissioni per allacciamento multiplo alla canna fumaria (secondo norma DIN 4705, Parte 3) e per il calcolo delle dimensioni della canna fumaria (secondo DIN 4705, Parte 2)		
Flusso fumi	chiuso	6,5 g/s
Temperatura fumi	chiuso	330 °C
Depressione minima con rendimento nominale (r.nom.)	chiuso	12 Pa
Con potenza calorifica nominale di 0,8 volte	con r.nom. di 0,8 volte	10 Pa

2. INFORMAZIONI IMPORTANTI

Questo manuale contiene informazioni generali. Devono essere rispettate le norme nazionali e europee, le disposizioni locali, le leggi sull'edilizia ed anche le disposizioni dei vigili del fuoco.

Avvertenze generali e precauzioni nell'impiego della stufa

- Prima di mettere in funzione la stufa vi raccomandiamo di leggere attentamente l'intero manuale che vi fornisce importanti informazioni e avvertimenti.
- Per il trasporto della stufa utilizzate mezzi idonei, la cui portata sia sufficiente a sostenerne il peso.
- Non utilizzate la stufa come se fosse una scala o un'impalcatura per salirvi sopra.
- **Attenzione !** Durante il funzionamento, la superficie del apparecchio si riscalda. In caso di contatto consigliamo l'utilizzo di un apposito guanto durante il funzionamento.
- **Attenzione** – questa vernice non è antiruggine.
- Istruite i vostri bambini in merito e teneteli lontani dalla stufa quando è accesa.
- Utilizzate solo i combustibili indicati nel capitolo „Combustibili adatti“.
- Nella camera di combustione non devono essere infilate e bruciate sostanze facilmente infiammabili od esplosive, come bombolette spray vuote e simili. E' severamente vietato lasciare tali oggetti nelle immediate vicinanze della stufa (pericolo di esplosione).
- Mentre si ricarica legna nella stufa accesa è sconsigliato portare capi di abbigliamento facilmente infiammabili.



- Non appoggiate oggetti non resistenti al calore sulla stufa o nelle sue immediate vicinanze.
- Non mettete ad asciugare biancheria sopra la stufa.
- Stendibiancheria o simili devono essere collocati ad una distanza adeguata dalla stufa (pericolo di incendio).
- Non tenere la stufa accesa ininterrottamente.
- Quando la stufa è in funzione è sconsigliato l' utilizzo di sostanze facilmente infiammabili o esplosive nella stessa stanza o in stanze adiacenti.
- L'apparecchio deve funzionare ad antina chiusa.
- Antina e regolazioni devono essere chiusi quando il modello non è in funzione.

Installazione della stufa

Distanze di sicurezza (distanze minime) Fig. 2

A > 800 mm
B > 100 mm/50 mm*
C > 100 mm/50 mm*
(A – anteriormente nell'area di irradiazione)
(B – lateralmente)
(C – posteriormente)
* = solo valida per Lounge Xtra

Il luogo in cui installate la stufa deve disporre di almeno una porta / finestra che dia sull'esterno oppure deve essere collegato direttamente ad un ambiente con accesso all'esterno. Non devono essere messi in funzione nella stessa stanza, altre stufe, caminetti o estrattori fumi.

Portata del pavimento

Prima di installare la stufa, accertatevi che la struttura sottostante al punto in cui volete sistemarla sia in grado di sopportarne il peso.

Apporto di aria fresca

L'utilizzatore deve garantire la fornitura di un sufficiente volume d'aria fresca. In ambienti con porte e finestre chiuse ermeticamente l'apporto di aria fresca non è sempre garantito. Questo può influenzare il tiraggio. Eventualmente deve essere previsto una presa d'aria supplementare. Rivolgetevi al vostro rivenditore per ulteriori informazioni. Assicurarsi che le prese d'aria comburenti non siano ostruite!

Collegamento del tubo di uscita fumi

Per garantire la vostra sicurezza, il collegamento dei tubi di uscita fumi alla canna fumaria è regolato da apposite norme. Per l'installazione e il collegamento rivolgetevi quindi al vostro rivenditore, che è a conoscenza di tali disposizioni.

3. PER UN USO CORRETTO DELLA VOSTRA STUFA-CAMINETTO

Combustibili adatti

Legna naturale e non trattata, secca e sufficientemente depositata (preferibilmente legno resistente/duro), tronchetti di legno pressato.

Quantità massime di combustibili

La massima quantità di combustibile consigliata: 2,4 kg di legna pressato per volta. Non introducete quantità eccessive di combustibile per evitare un surriscaldamento ed un conseguente danneggiamento della stufa.

Combustione ed ecologia

Per ottenere una combustione corretta con un minimo di emissioni la legna deve essere secca (< 15 % di umidità relativa) e non trattata e non si devono superare le quantità di combustibile consigliate.

Prime accensioni

Durante le prime 3-4 accensioni – a regime normale – la vernice, biscottandosi, può liberare odore.

Per una corretta accensione

Per un utilizzo corretto e sicuro della vostra stufa-caminetto occorre prestare attenzione che all'interno della canna fumaria si sviluppi un tiraggio adatto. Soprattutto durante ogni prima accensione (per esempio dopo il periodo estivo) e durante le stagioni transitorie di primavera e autunno (per esempio sotto condizioni di forte vento) questo controllo è molto importante. Se il tiraggio è insufficiente, potete usare carta o trucioli di legno dolce per portare a temperatura la stufa o il caminetto.

La presa d'aria non deve mai essere tappata o chiusa.

Durante le operazioni di pulizia griglia o svuotamento ceneri, da eseguire all'occorrenza, prestare attenzione alle braci!

Tirate in avanti la regolazione dell'aria (Posizione " aperto" come da fig.2, vedi anche fig. 4).

Sistemate in diagonale 2 -3 ceppi di legna (peso totale ca. 1,6 kg) sul fondo della camera di combustione, ad una distanza sufficiente l'uno dall'altro (minimo 2 cm) (1). Distribuite sopra di essi ca. 0,8 kg di trucioli di legno dolce (2) infine posizionate l'accendi fuoco e accendete (3). (vedi fig 3)



III. Fig. 3 : Accensione

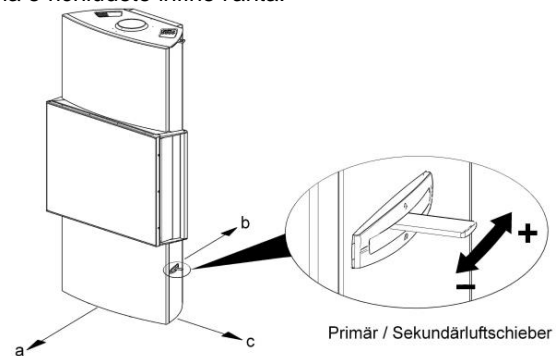
Spiegazione dei simboli

Chiudete la porta!

Lasciate ardere la prima carica di legna senza modificare la posizione della regolazione dell'aria.

Potete procedere alla successiva carica di legna (ca. 2,4 kg) quando all'interno della camera di combustione sono rimaste solo le braci (e si vedono più le fiamme).

Quest'operazione va ripetuta per ogni carica successiva: aprite la levetta della regolazione dell'aria spostandola in posizione "AUF/aperto", poi aprite l'anta, aggiungete la legna e richiudete infine l'anta.



III. Fig. 4: Regolazione della levetta dell'aria

Spiegazione dei simboli

Quando i ceppi avranno iniziato ad ardere bene (fiamma è chiara e alta – vedi fig. 5), potete regolare il rendimento della stufa con la levetta della regolazione dell'aria (la levetta in posizione massima "AUF" corrisponde alla rendimento massimo). Qualora la fiamma sia blu anziché gialla oppure nera in punta aprite la levetta della regolazione d'aria per aumentare l'alimentazione d'aria - vedi fig.4. Non chiudete completamente la regolazione d'aria durante il funzionamento. (pericolo d'incendio!).

Si consiglia di aprire l'antina solo per il ricaricamento di legna o la sistemazione delle braci e di richiuderla poi immediatamente.



III. Fig. 5

Il riscaldamento durante le mezze stagioni

Se accendete la stufa durante le mezze stagioni, quando le temperature sono più elevate, possono presentarsi condizioni di tiraggio sfavorevoli che non consentono la totale evacuazione dei fumi, specialmente se le temperature aumentano in modo repentino. Consigliamo quindi di caricare meno legna e di tenere la presa d'aria completamente aperta per permettere una combustione più rapida, con una fiamma più alta. In tal modo il tiraggio della canna fumaria si stabilizza.

Autocombustione della canna fumaria

Fuliggine e depositi causati da legna inadeguata o troppo umida possono provocare l'autocombustione della canna fumaria. Chiudete immediatamente tutte le prese d'aria presenti su stufa e camino e chiamate i vigili del fuoco. Fate poi ispezionare la vostra canna fumaria da personale specializzato che ne verifichi le crepe e la tenuta.

4. PROSPETTO DEI RICAMBI PRINCIPALI

Keramott

Denominazione	N. su dis.	N. art.
Keramott di base sinistra	1	717651
Keramott di base posteriore	2	717654
Keramott di base destra	3	717652
Keramott di base anteriore	4	717653
Keramott laterale	5	717699
Keramott posteriore	6	717655
Tagliafiamme posteriore	7	717659
Tagliafiamme anteriore	8	717658
Fermalegna destro	9	717656
Fermalegna sinistro	10	717657

Guarnizioni

Denominazione	N. su dis.	N. art.
Guarnizione piatta 8x2 mm (2,8m)	15	710096
Guarnizione piatta 8x2 mm (2,8m)	16	710096
Guarnizione 17x8 mm (2,5m)	17	718542

Altre parti

Denominazione	N. su dis.	N. art.
Porta	11	717630
Chiusura porta Lounge	12	717640
Vetroceramico antina	13	717635
Vetro interno	14	717695
Vernice	--	650002
Detergente vetroceramico 0,5 l	--	640070

Accessori

Presso il vostro rivenditore potete acquistare basi di protezione in vetro o acciaio, vari utensili per la stufa ed prodotti per la cura e pulizia.

IMPORTANTE: per la sostituzione di parti difettose rivolgetevi esclusivamente al vostro rivenditore, in questo modo avrete la garanzia che la vostra stufa continuerà a funzionare in modo corretto e sicuro.

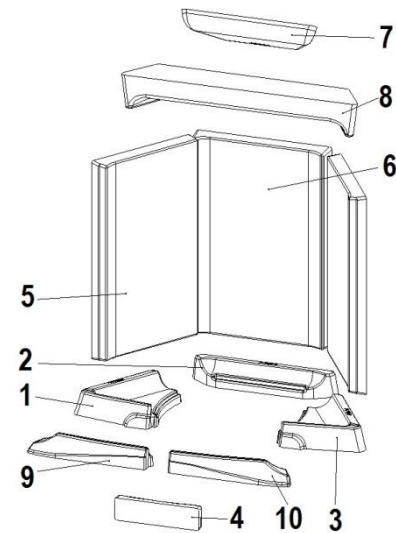
Il focolare non deve essere modificato.

Pulizia

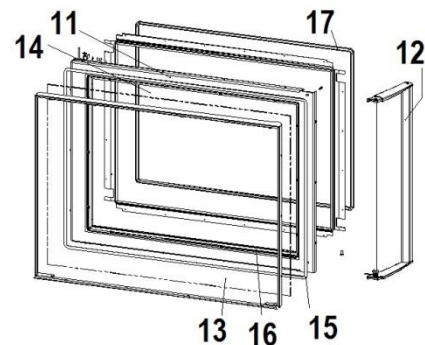
Per la pulizia del vetro ceramico dell'antina utilizzate gli appositi prodotti in vendita presso i rivenditori di stufe (ad es. Thermohit). Le superfici laccate della stufa vanno pulite solamente con un panno (eventualmente umido). Anche le superfici in acciaio inox vanno trattate con gli appositi detersivi.

Il buon funzionamento della vostra stufa dipende dal buono stato delle guarnizioni.

Stufa, uscite fumi e tubi dovrebbero essere controllati e puliti ogni anno - anche più spesso, se necessario, per esempio in seguito alla manutenzione della canna fumaria, che deve essere anch'essa eseguita periodicamente dal servizio spazzacamino. Sarà proprio il vostro spazzacamino ad indicarvi i regolari intervalli per la manutenzione. Personale specializzato dovrebbe ispezionare la stufa annualmente.



Numérotation des céramiques réfractaires = instructions de montage !



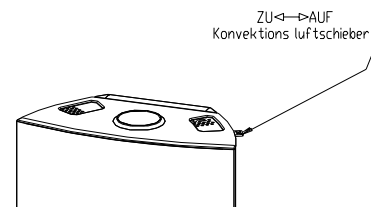
5. CARATTERISTICHE DEL MODELLO Lounge/Lounge Xtra

Tecnologia di accumulo calore Xtra

Il modello Lounge Xtra è stato dotato del rivoluzionario sistema ad accumulo di calore Xtra. Questa tecnologia è un'evoluzione del consolidato e brevettato Heat Memory System, combinata alla regolazione di evacuazione dei fumi e aria convettiva la quale può essere regolata fino a totale chiusura. Il risultato è una combinazione perfetta fra rapida diffusione del calore ed una straordinaria capacità di accumulo e di mantenimento

L'aria convettiva può essere regolata manualmente attraverso un apposito leverismo (vedi disegno). Più gli spazi convettivi sul piano superiore sono aperti, più è rapida la diffusione del calore, mentre diminuisce la capacità di accumulo. A piano superiore chiuso, invece, si beneficia di un elevato mantenimento del calore.

Consiglio: mantenete gli spazi convettivi aperti mentre il fuoco arde; richiudeteli quando la fiamma lascia il posto alle braci per ottenere un'emissione di calore costante ed equilibrata.



Chiusura automatica dell'antina

Per garantire una corretta chiusura dell'antina, è necessario che l'antina sia lasciata andare in un'angolazione d'apertura di minimo 30° in modo che si chiuda automaticamente.

Funzionamento con presa d'aria esterna

La stufa caminetto Lounge/LoungeXtra con funzionamento a presa d'aria esterna è testata e approvata dall'istituto tecnico per l'edilizia in Germania. E' possibile installare la stufa caminetto in ambienti nei quali viene utilizzato un sistema di aereazione meccanico se l'alimentazione con aria comburente avviene dall'esterno tramite un condotto ermetico dotato di valvola registro aria.

In caso di funzionamento con presa d'aria esterna non è consentito l'allacciamento multiplo ad una singola canna fumaria. L'omologazione DIBT per la Germania è stata effettuata.

problema	possibile causa	soluzione
il vetro si annerisce troppo velocemente	cattivo tiraggio	in generale: i vetri antina devono essere puliti saltuariamente con un prodotto specifico (secondo la frequenza di utilizzo) contattate lo spazzacamino di fiducia (allungare il tratto di evacuazione fumi)
	uso improprio della presa d'aria comburente	la leva della presa d'aria deve essere utilizzata come da manuale (se la presa d'aria secondaria è chiusa, il vetro si annerisce più rapidamente)
	i ceppi sono troppo grandi	rispettate le quantità di carico combustibile indicate sul manuale
	non è stata raggiunta la temperatura interna necessaria	aggiungere legna con basso tasso d'umidità (< 15 %), regolare presa d'aria
la stufa non riceve sufficiente aria comburente	tiraggio insufficiente	contattate lo spazzacamino di fiducia (allungare il tratto di evacuazione fumi)
	la stufa è sporca internamente	aggiungere legna con basso tasso d'umidità (< 15 %), regolare presa d'aria
la stufa libera un forte odore ed il rivestimento esterno fa fumo	fase di indurimento della vernice	può svilupparsi un forte odore durante le prime accensioni
	la stufa è sporca / impolverata	prima della stagione, procedere ad una pulizia generale della stufa
fuoriuscita di fumo durante operazione di ricaricamento e durante il funzionamento	tiraggio insufficiente, perdita nel condotto fumario	controllate le guarnizioni e risigillate se necessario controllate il tiraggio, controllate modalità d'uso - per info video: http://www.youtube.com/watch?v=5Mg5MahGEwA
	l'antina è stata aperta prima che la legna diventasse brace	ricaricare solo quando la legna si è trasformata in brace (e la fiamma non è più visibile)

1. CARACTÉRISTIQUES TECHNIQUES

Le poêle de type 1 peut être raccordé à une cheminée déjà occupée par d'autres poêles ou cuisinières à combustibles solides et liquides, à condition toutefois que les dimensions de la cheminée selon la norme DIN 4705 Partie 3 l'autorisent.

CARACTÉRISTIQUES TECHNIQUES	
Hauteur	1519 mm
Largeur	840 mm
Profondeur	421 mm
Poids Lounge	198 kg
Poids Lounge Xtra	338 kg
Diamètre à la base du carneau	150 mm
Puissance calorifique selon EN13240	8 kW
Puissance calorifique maximale	11 kW
Puissance calorifique minimale	4 kW
Volume chauffé (selon l'isolation du bâtiment)	98-255 m ³

Caractéristiques des gaz de combustion en vue de l'installation de plusieurs appareils sur une cheminée selon DIN 4705 Partie 3 ou du dimensionnement de la cheminée selon DIN 4705 Partie 2		
Débit de gaz de combustion	fermé	6,5 g/s
Température des gaz de combustion	fermé	330 °C
Pression d'extraction minimale à la puissance nominale	fermé	12 Pa
	à 0,8 fois la puissance nominale	10 Pa

2. INFORMATIONS IMPORTANTES

Les informations dans ce manuel, sont présentées d'une façon générale. Les normes nationales et européennes, les directives de construction régionales ainsi que les accords concernant la sécurité incendie sont à respecter.

Remarques générales concernant la sécurité

- Lisez attentivement l'ensemble du manuel avant de mettre le poêle en service et respectez les avertissements relatifs à la sécurité.
- Le transport de l'appareil doit toujours être effectué au moyen d'un appareillage de capacité suffisante.
- Le poêle ne doit pas être utilisé comme marchepied ou estrade.
- Merci de prêter attention à la surface du poêle qui devient très chaude pendant son fonctionnement. Nous recommandons d'utiliser le gant de protection.
- Attention – la peinture n'est pas une protection anti-rouille.
- Expliquez bien le risque de brûlures à vos enfants et tenez-les éloignés de l'appareil lorsque celui-ci fonctionne.
- Utilisez toujours le combustible autorisé selon le chapitre «Combustion non polluante».
- La combustion ou l'introduction de matières très inflammables ou explosives dans le foyer, par exemple de bombes aérosols vides, est strictement interdite en raison du risque d'explosion, de même que la conservation de tels produits à proximité de l'appareil.
- Ne rechargez pas le poêle alors que vous portez des vêtements amples ou en matières inflammables.
- Il est interdit de déposer des objets ne résistant pas à la chaleur sur l'appareil ou à proximité.
- Ne faites pas sécher de linge sur le poêle.



- Les étendages et égouttoirs à linge ou autres doivent être placés suffisamment loin de l'appareil pour éviter tout risque d'incendie.
- Lorsque le poêle est en marche, ne travaillez jamais avec des matières facilement inflammables ou combustibles dans le local où il se trouve ni dans une pièce adjacente.
- Le poêle Lounge/Lounge Xtra est un chauffage d'appoint.
- L'appareil doit être utilisé portes fermées.
- La porte ainsi que tous les équipements de réglage de l'appareil sont à fermer quand celui-ci ne fonctionne pas.

Installation du poêle

Distances de sécurité à respecter (distances minimum – voir également plaque d'identification) (Fig. 2)

- | |
|--|
| A > 800 mm |
| B > 100 mm/50 mm* |
| C > 100 mm/50 mm* |
| (A: sur l'avant dans la zone de rayonnement) |
| (B: sur les côtés) |
| (C: sur l'arrière) |
| * = seulement valable pour Lounge XTRA |

Attention: le local dans lequel vous installez le poêle doit être pourvu au minimum d'une porte ou d'une fenêtre donnant à l'extérieur, ou communiquer avec une autre pièce donnant à l'extérieur.

Capacité portante du sol

Avant d'installer l'appareil, vérifiez si le sol pourra en supporter le poids.

Air de combustion

En tant qu'utilisateur, vous devez faire en sorte qu'il y ait suffisamment d'air de combustion. Si toutes les fenêtres et portes sont fermées hermétiquement, il se peut que l'entrée d'air frais ne se fasse plus correctement voire même que le tirage du poêle en soit affecté. Dans ce cas, une arrivée d'air frais supplémentaire est nécessaire. Merci de vous adresser alors à votre revendeur. Assurez-vous que les ouvertures de combustion ne soient pas obstruées !

Raccordement du carneau

Pour votre sécurité, des consignes strictes doivent être respectées pour le raccordement des tuyaux au conduit. Votre installateur professionnel connaît bien ces règles. Il faut donc impérativement confier à ce professionnel le raccordement au conduit.

3. POUR BIEN UTILISER VOTRE POÊLE

Combustibles autorisés

Bois naturel sec et bien conservé, briquettes de bois.

Quantité maximale de combustible

Au maximum 2,4 kg de bois. N'utilisez pas plus de combustible, sous peine de provoquer une surchauffe qui endommagera le poêle.

Combustion non polluante

Le bois doit être sec (humidité relative < 15 %) et non traité. Il doit être utilisé en quantité adéquate pour obtenir une combustion propre et dégageant peu d'émissions.

Mise en service

Lors des 3-4 premiers feux, en puissance nominale, des odeurs peuvent se faire sentir, dues à la peinture pas encore durcie.

Pour bien faire du feu

Pour un fonctionnement correct et sécurisé de votre appareil de chauffe, il faut vérifier que le conduit produit suffisamment de tirage (pression de refoulement). Cela doit tout particulièrement être contrôlé à chaque début de saison (après l'été) et dans les intersaisons (en cas de vent fort par exemple). Si le tirage dans le conduit n'est pas assez important, il suffit de brûler tout d'abord du papier ou du petit bois pour amener le poêle et le conduit à température. L'arrivée d'air ne doit pas être obstruée.

Nettoyer la grille et au besoin vider le cendrier (attention aux braises !)

Tirer la manette de l'arrivée d'air vers l'avant (voir position « ouvert » sur image 2 et image 4).

Poser 2-3 bûches (en tout 1,6 kg) dans le travers du foyer, avec suffisamment de distance entre elles (au moins 2 cm) (1). Ensuite ajouter environ 0,8 kg de petit bois (2). Puis poser dans le milieu un allume-feu et allumer (3). (voir image 3)

Représentation des symboles



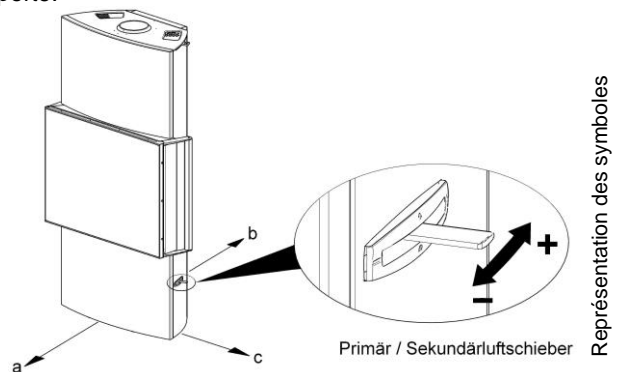
Fig. 3: Allumage

Fermer la porte!

Le mieux est de laisser cette charge brûler sans modifier la position de la manette d'arrivée d'air.

Et seulement quand il n'y a plus qu'un tas de braise (plus de flammes donc), vous pouvez, si vous le souhaitez, remettre des bûches de bois (env. 2,4 kg).

Au moment de la recharge, procédez de la même façon qu'à l'allumage : manette d'arrivée d'air sur position « ouvert », ouvrir la porte prudemment, poser le bois, fermer la porte.



Représentation des symboles

Fig. 4: régler l'arrivée d'air

Dés que les bûches de bois sont bien enflammées – après quelques minutes (flammes claires et hautes – voir image 5), vous pouvez alors réduire l'arrivée d'air (manette sur position maximale « ouvert » = puissance de chauffe maximale) mais les flammes doivent rester bien jaunes et ne jamais devenir bleues ou présenter des pointes noires (sinon il faut faire entrer plus d'air) – voir image 4. Lors de la flambée il ne faut jamais fermer l'arrivée d'air complètement (risque d'explosion!).

La porte du foyer ne peut être ouverte que pour recharger du bois ou enlever la cendre et doit ensuite être refermée.



Fig. 5

Chauffer à la mi-saison

A la mi-saison, c'est-à-dire quand les températures extérieures sont plus élevées, il arrive que le tirage du conduit de cheminée soit mauvais à cause de l'élévation soudaine des températures : les gaz ne sont pas complètement tirés vers le haut.

Il faut alors remplir la cheminée avec des quantités de bois moindres et ouvrir le régulateur d'air primaire à fond afin que le combustible brûle plus vite (formation de flammes), ce qui stabilisera le tirage du conduit.

Information en cas d'incendie dans le conduit

En cas d'utilisation d'un mauvais combustible ou d'un combustible trop humide, il en résulterait des dépôts dans le conduit qui pourraient alors provoquer un incendie.

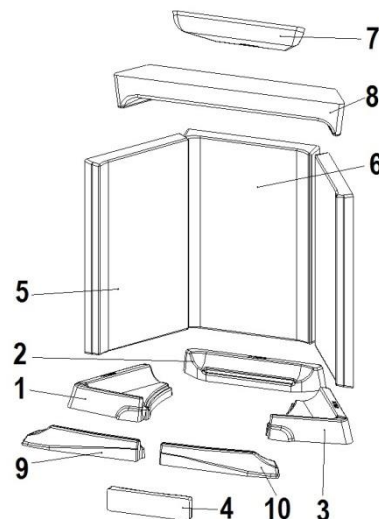
Fermez aussitôt toutes les arrivées d'air de la cheminée et prévenez les pompiers.

Après l'incendie, faites vérifier votre conduit par un spécialiste car il peut avoir subi des dommages (fêlures, détérioration de l'étanchéité).

4. PRINCIPALES PIÈCES DÉTACHÉES

Céramique réfractaire

Désignation	N° sur schéma	Réf. article
Keramott de sol à gauche	1	717651
Keramott de sol à l'arrière	2	717654
Keramott de sol à droite	3	717652
Keramott de sol à l'avant	4	717653
Keramott latérale debout	5	717699
Keramott du fond debout	6	717655
Keramott déflecteur nr. 1	7	717659
Keramott déflecteur nr- 2	8	717658
Keramott pare-bûche à gauche	9	717656
Keramott pare-bûche à droite	10	717657



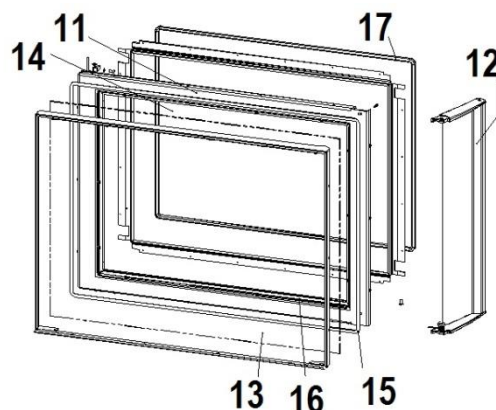
Numérotation des céramiques réfractaires = instructions de montage

Joints

Désignation	N° sur schéma	Réf. article
Joint plat 8 x 2 mm (2,8 m)	15	710096
Joint plat 8 x 2 mm (2,8 m)	16	710096
Joint 17 x 8 mm (2,5 m)	17	718542

Autres

Désignation	N° sur schéma	Réf. article
Porte	11	717630
Poignée du Lounge	12	717640
Vitre extérieure du Lounge	13	717635
Vitre intérieure du Lounge	14	717695
Peinture pour poêle	--	650002
Nettoyant pour vitres 0,5 l	--	640070



Accessoires

Vous trouverez chez votre revendeur spécialisé des plaques de fond en verre ou en métal, des instruments de cheminée et des produits d'entretien.

IMPORTANT : Les pièces défectueuses doivent toujours être remplacées par votre revendeur spécialisé, afin que le poêle reste sûr et en bon état de marche.

L'appareil ne doit pas être modifié.

Entretien

Pour le nettoyage de la vitre, utilisez un produit pour vitre comme "Thermohit". Les parties laquées doivent être nettoyées uniquement avec un chiffon (éventuellement humide). Utilisez pour les surfaces en inox, des produits spéciaux prévus pour ce revêtement.

Seuls des joints en parfait état garantissent un fonctionnement impeccable de votre poêle à bois .

Nettoyage

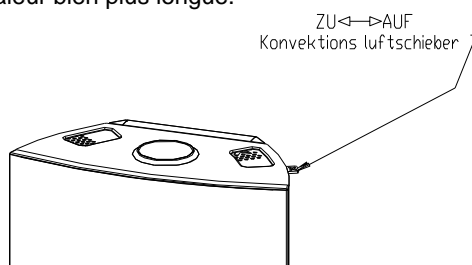
Le poêle, le dispositif d'évacuation des fumées et les tuyaux doivent être contrôlés et en cas de dépôts, être nettoyés au moins une fois par an, si ce n'est plus, par exemple lors du ramonage du conduit de cheminée. Le conduit doit également être nettoyé régulièrement par un ramoneur. C'est celui-ci qui vous indiquera dans quelles intervalles un ramonage est nécessaire. Le poêle doit être vérifié une fois par an par un spécialiste.

5. CARACTERISTIQUES D'EQUIPEMENT du Lounge/ Lounge Xtra

Technologie d'accumulation de chaleur Xtra

Le modèle Lounge Xtra est équipé du système unique en son genre d'accumulation de chaleur Xtra. Celui-ci est fondé sur la base du système breveté Heat Memory System, mais aussi sur la circulation spéciale des fumées ainsi que sur l'air de convection que l'on peut régler voire complètement couper. On combine ainsi un système de chauffe très rapide avec une accumulation de chaleur exceptionnelle.

Vous pouvez régler l'arrivée d'air de convection selon vos besoins grâce à la manette prévue à cet effet (voire photo). Plus les ouvertures laissant passer l'air de convection dans le couvercle sont ouvertes, plus vite vous atteindrez une chaleur agréable mais qui en contrepartie tiendra moins longtemps. Par contre un couvercle fermé permet de chauffer plus lentement avec une restitution de la chaleur bien plus longue.



Notre conseil : pendant l'utilisation, laisser l'air de convection ouvert puis fermer pour obtenir une restitution de la chaleur régulière et longue.

Fermeture automatique de la porte

Pour garantir une fermeture correcte, il est nécessaire de lâcher la porte dans un angle d'ouverture d'au moins 30° dans le système de verrouillage.

Utilisation indépendante de l'air ambiant

Le modèle Lounge/LoungeXtra a été certifié par l'Institut Allemand pour les Techniques de Construction en tant que poêle-cheminée indépendant de l'air ambiant. Dans le cas où l'air de combustion est amené directement de l'extérieur vers la chambre de combustion moyennant une prise d'air extérieur étanche munie d'un système de verrouillage, le poêle peut être utilisé dans des pièces équipées de systèmes mécaniques d'aération ou d'évacuation d'air.

Si le poêle est installé dans ce genre de pièce, une utilisation multiple du conduit de cheminée n'est pas autorisée. L'homologation au DIBT n'est valable que pour l'Allemagne.

problème	cause	solution
La vitre noircit trop vite	mauvais tirage	En règle générale, il est nécessaire de nettoyer chaque vitre de temps en temps (selon utilisation) avec un produit nettoyage vitre Austroflam A vérifier avec l'installateur (surélever éventuellement le conduit / mesurer le tirage)
	mauvaise utilisation de la manette d'arrivée d'air	Vérifier absolument la notice d'utilisation (si l'air secondaire est fermé, la vitre noircit très vite)
	Bûches de bois trop grosses	Respecter la quantité de bois recommandée
	Température de fonctionnement non atteinte	Utiliser plus de combustible, du bois bien sec (< 15% d'humidité), ne pas fermer complètement l'arrivée d'air.
Le poêle ne tire pas correctement	Tirage du conduit insuffisant	Vérifier avec l'installateur (surélever le conduit / mesurer le tirage)
	Le poêle est noir de suie à l'intérieur	Utiliser davantage de combustible, du bois bien sec (< 15% d'humidité), ne pas fermer complètement l'arrivée d'air.
Le poêle dégage de fortes odeurs et fume à l'extérieur	Période de cuisson de la peinture	Lors des premiers feux, la peinture dégage une forte odeur
	Le poêle est poussiéreux, sale	Nettoyer avant le début de la saison!
Dégagement de fumées lors de la recharge et de la chauffe	Tirage insuffisant, raccordement non étanche	Vérifier les points de raccordements, changer éventuellement les joints Vérifier le tirage, vérifier le mode d'utilisation - Regarder la vidéo http://www.austroflam.com/de/Video/index.html
	La porte a été ouverte, avant que tout le bois soit devenu de la braise	Ne recharger que lorsqu'il ne reste que de la braise (plus de flammes visibles)

GARANTIE / GUARANTEE / GARANZIA / GARANTIE

Garantie

Für Ihren AUSTROFLAMM-Kaminofen garantieren wir für die einwandfreie Funktion des Korpus 6 Jahre, aller weiteren Bauteile aus Stahl und Guß 2 Jahre ab dem Erstverkaufsdatum. Stahl- und Gußteile, die während der Garantiezeit Material- und / oder Verarbeitungsmängel aufweisen, werden gegen Neuteile ersetzt.

Wir gewähren keine Garantie auf Verschleißteile (z. B.: Keramott, Dichtungen, Bodenrost), Oberflächenbeschichtungen, Lack, Glas und Keramiken.

Voraussetzungen für unsere Garantieleistung sind:

1. Ihr AUSTROFLAMM-Kaminofen wurde gemäß dem Benutzerhandbuch betrieben und von einem Fachmann installiert.
2. Der Garantieanspruch wird mit der vollständig ausgefüllten Garantiekarte und der Rechnung bei einem AUSTROFLAMM-Fachhändler geltend gemacht.

WICHTIG: Unsere **Garantieleistung umfaßt die kostenlose Lieferung der Neuteile.** Arbeits- und Wegzeiten werden dadurch nicht umfaßt. Eine ungerechtfertigte Garantieanspruchnahme wird dem Betreiber rückbelastet.

Guarantee

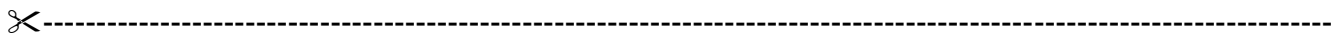
We guarantee full functionality of the stove carcass for 6 years and all stove components made of steel or cast iron for a full two years from the date of purchase. Steel and cast-iron components which show defect in materials or workmanship during the guarantee period shall be replaced with new components.

We do not guarantee wearable components (such as Keramott, gaskets, floor grid), surface coatings, lacquer, glass and ceramics.

Conditions of the Guarantee:

1. Your AUSTROFLAMM stove was installed by a certified professional and is operated in accordance with the operator's manual.
2. Claims to the guarantee shall be subject to a completely filled-out Guarantee Card and submittal of the original invoice issued by a certified AUSTROFLAMM sales agent.

IMPORTANT: Our **guarantee includes free shipping of new components.** Work and travel times are not included. Unwarranted claims shall be re-invoiced to the operator.



Im Garantiefall ausschneiden und Ihrem AUSTROFLAMM-Fachhändler vorlegen!

In the event of claims to the guarantee, separate here and present this proof of purchase to your certified AUSTROFLAMM dealer.

GARANTIE / GUARANTEE / GARANZIA / GARANTIE

Händlerstempel / Dealer's Stamp / Timbro concessionario /
tampon du concessionnaire

Kaufdatum / date of purchase / Data d'acquisto / date d'achat

--	--	--	--	--	--	--	--

Modellname / Name of Model / modello / nom du produit

LOUNGE / LOUNGE XTRA

Serien No. / serial no. / No. di serie / no. de série

--	--	--	--	--	--	--	--

(siehe Typenschild / See manufacturer's plate /
Vedi targhetta / voir plaque signalétique)

angeschlossen von / Installed by / installato da / raccordée par

--

GARANTIE / GUARANTEE / GARANZIA / GARANTIE

garanZIA

Garantiamo piena funzionalità del corpo stufa per una durata di 6 anni. I componenti in acciaio o ghisa sono garantiti due anni dalla data di acquisto. Le parti in acciaio e ghisa che dovessero presentare difetti di materiale e/o lavorazione durante il periodo di garanzia verranno sostituite con parti nuove.

Sono escluse dalla garanzia le parti soggette ad usura (ad es. elementi in keramott, guarnizioni, griglie della camera di combustione), nonché i rivestimenti delle superfici, vernici, vetroceramico ed elementi in ceramica.

Per avere diritto alle prestazioni di garanzia:

1. La vostra Kaminofen AUSTROFLAMM deve essere installata da personale specializzato e fatta funzionare osservando le istruzioni del manuale.
2. Occorre presentare la cartolina di garanzia correttamente compilata e lo scontrino / la fattura / la ricevuta fiscale ad uno dei rivenditori AUSTROFLAMM.

IMPORTANTE: la nostra **Garanzia copre la fornitura gratuita delle parti nuove** e non include né la durata dell'intervento né la trasferta. I costi collegati ad una richiesta ingiustificata di prestazione di garanzia saranno addebitati all'utente.

Garantie

Nous garantissons le fonctionnement irréprochable du corps de l'appareil de votre poêle AUSTROFLAMM pendant 6 ans, toutes les autres pièces en acier et en fonte étant garanties 2 ans. Les pièces en acier et en fonte présentant un défaut de matériau et/ou de fabrication pendant la durée de la garantie seront remplacées par des pièces neuves.

Nous déclinons toute garantie pour les pièces d'usure (par ex. céramique réfractaire, joints, grille de fond), les joints de surfaces, la peinture, les vitres et les céramiques.

Conditions d'application de la garantie :

1. Votre poêle AUSTROFLAMM doit avoir été installé par un spécialiste et utilisé conformément au mode d'emploi.
2. La demande de garantie doit être présentée à un revendeur spécialisé AUSTROFLAMM en même temps que la carte de garantie complétée et que la facture.

IMPORTANT : Notre service sous garantie couvre **le remplacement gratuit par des pièces neuves.** Les temps de travail et de déplacement ne sont pas inclus. En cas de demande abusive d'application de la garantie, nous présenterons à l'utilisateur une facture correspondante.



In caso di richiesta di garanzia, ritagliare la cartolina e presentarla al rivenditore AUSTROFLAMM!
Découpez selon les pointillés et présentez ce coupon à votre revendeur AUSTROFLAMM.

GARANTIE / GUARANTEE / GARANZIA / GARANTIE

Kunde / Customer / cliente / client

Marke

Stamp

Francobollo

affranchir

an/ to / per / pour