



Tourmaline 1120

INSTALLATIONSANLEITUNG

For other languages, download the manual, open it in Acrobat Reader and choose the desired language with the buttons on the bottom side of this page.



INHALT

1	ALLGEMEINE VORSCHRIFTEN.....	3
2	AUFSTELLEN DES GERÄTS.....	3
2.1	Vorbereitung und Aufstellung.....	3
2.2	Anschluss an die Gasleitung.....	4
2.3	Ausbau der Frontscheibe.....	4
2.4	Ausbau der Seitenscheiben.....	5
2.5	Montage der Frontscheibe.....	6
2.6	Drosselscheibe und Prallplatte.....	7
3	POSITIONIERUNG DER KERAMISCHEN SCHEITHOLZIMITATE UND DES GRANULATS.....	8
4	TECHNISCHE DATEN MAXITROL GV60.....	10
5	ANLEITUNG FÜR MAXITROL GV60.....	11
6	GASTECHNISCHE DATEN.....	12
7	KONZENTRISCHE STRECKEN.....	14
8	KONZENTRISCHES ABGASSYSTEM.....	15
8.1	Komponenten des konzentrischen Abgassystems.....	15
8.2	Aufbau des konzentrischen Abgassystems CC.....	15
8.3	Vorschriften für die Montage in vorhandenen Rauchabzügen (Schornsteinen).....	15
8.4	Komponenten.....	16
8.5	Montage.....	16
9	DURCHFÜHRUNGSPPOSITIONEN UND ABSTÄNDE.....	17
10	REINIGUNG UND WARTUNG.....	18
11	PLATZIERUNG DES LED-GLUTBETTMODULS.....	20
11.1	Montagevorschrift LED-Glutbettmodul.....	20
11.2	Einsetzen der Glasplatte.....	20
11.3	Montage der LED-Einheit.....	21
12	KURZANLEITUNG ZUR STÖRUNGSBEHEBUNG BEI GESCHLOSSENEN GASKAMINEN MIT MAXITROL-GV60-GASSTEUERUNG.....	23

thermoCet International B.V.
Laagerfseweg 27
3931 PC Woudenberg
Niederlande
www.trimlinefires.com



Änderungen und Druckfehler vorbehalten.

thermoCet International B.V. haftet nicht für (Folge-)Schäden
aufgrund fehlerhafter Installation.

V220223



1 ALLGEMEINE VORSCHRIFTEN

ACHTUNG

Die Installation darf nur von befugten Personen vorgenommen werden.

- Das Gerät darf nur von einem zugelassenen Installateur unter Beachtung der vor Ort geltenden Normen und Vorschriften als geschlossenes Gerät installiert, angeschlossen, geprüft und gewartet werden.
- Das Abgassystem und die Abgasmündungen in Dach oder Fassade müssen den vor Ort geltenden Normen und Vorschriften entsprechen.
- Die Temperatur der Wände in der Nähe der Seiten und der Rückseite des Geräts darf die Umgebungstemperatur um nicht mehr als 60 K überschreiten. Zum Beispiel ergibt eine Umgebungstemperatur von 20 °C plus 60 K eine Höchsttemperatur von 80 °C.
- Das Gerät ist gemäß der europäischen CE-Norm für Gasgeräte in Kombination mit dem konzentrischen Abgassystem THC/Holetterm zugelassen und darf daher nur mit diesem System installiert werden.
- Der Installateur muss die Gasart und den Gasdruck, die auf dem Typenschild angegeben sind, mit der örtlichen Gasversorgung abgleichen. Sollten diese Werte nicht übereinstimmen, dann muss der Lieferant kontaktiert werden.
- Die Einbauanleitung gilt nur, wenn die betreffende Landesbezeichnung auf dem Gerät angegeben ist.
- Bei der ersten Befuerung befindet sich stets Luft in der Gasleitung. Sie muss daher zunächst entlüftet werden.

Die Scheibe darf beim Entlüften und beim ersten Anheizen nicht montiert sein.

- Schalten Sie das Gerät gemäß Bedienungsanleitung ein, und kontrollieren Sie, ob das Flammenbild gleichmäßig ist. Nach der erstmaligen Befuerung müssen die Ablagerungen, die sich infolge des Einbrennens des Geräts möglicherweise auf der Scheibe gebildet haben, mit einem geeigneten Glasreinigungsmittel entfernt werden.

Abstand zu brennbaren Materialien

Halten Sie die folgenden Mindestabstände zu Vorhängen, Stoffen und/oder anderen brennbaren Materialien ein: nach vorne 1000 mm, seitlich 500 mm, nach oben 1200 mm. Halten Sie an der Rückseite des Geräts einen Mindestabstand von 50 mm zur Wand ein.

Abstand zu nicht brennbaren Materialien

Bei der Installation des Geräts muss ein Mindestabstand von 25 mm zur Wand eingehalten werden.

⚠️ WARNUNG

- Das Gerät wird heiß, wenn es in Betrieb ist. Nach der Installation des Geräts gilt die Glasoberfläche als aktive Zone. Sie kann sehr heiß werden.
- Deshalb ist Vorsicht geboten, und Kinder und hilfsbedürftige Personen sind vom brennenden Gerät fernzuhalten. Das Gerät darf nicht auf brennbaren Materialien oder in ihrer unmittelbaren Nähe aufgestellt werden.

2 AUFSTELLEN DES GERÄTS

ACHTUNG

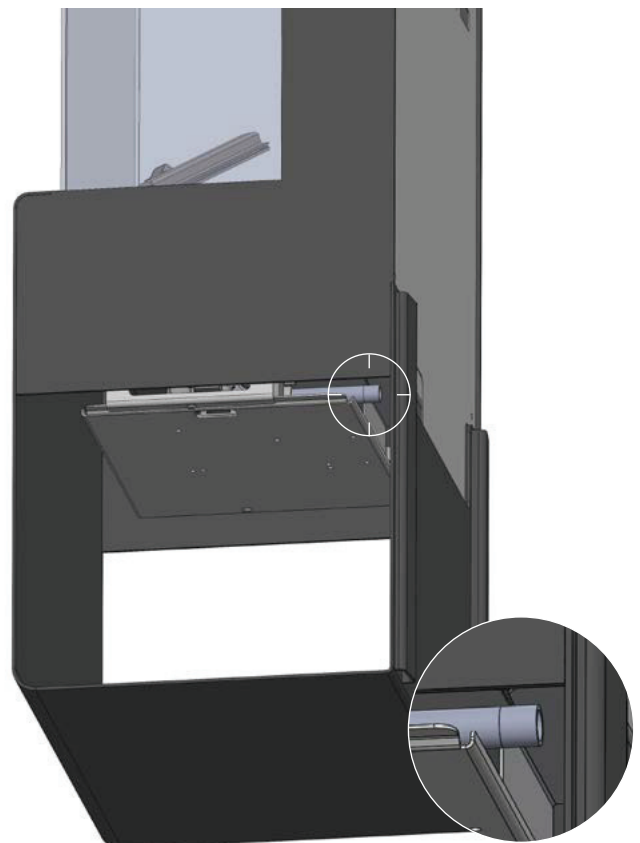
Lesen Sie vor der Installation des Geräts das Kapitel 8 *Konzentrisches Abgassystem*.

Option

Wenn Sie das LED-Glutbett platzieren möchten, konsultieren Sie zunächst das Kapitel 11 *Platzierung des optionalen LED-Glutbettmoduls*.

2.1 Vorbereitung und Aufstellung

- Prüfen Sie die Verpackung auf mögliche Schäden. Entfernen Sie die Verpackung, und prüfen Sie, ob das Gerät intakt und komplett ist. Melden Sie Schäden oder Mängel sofort dem Lieferanten.
- Die Verpackung enthält die folgenden Komponenten:
 - Gerät
 - Fernbedienung
 - Keramische Scheitholzimitate
 - Beutel mit Glühwolle
 - Granulat (Glaskies und Kohlenimitat)
 - Drosselscheibe
 - 4 x AA-Batterie
 - 2 x AAA-Batterie
 - Saugnapf/-näpfe
 - Installationsanweisungen
 - Bedienungsanleitung



Anschlusspunkt 3/8"

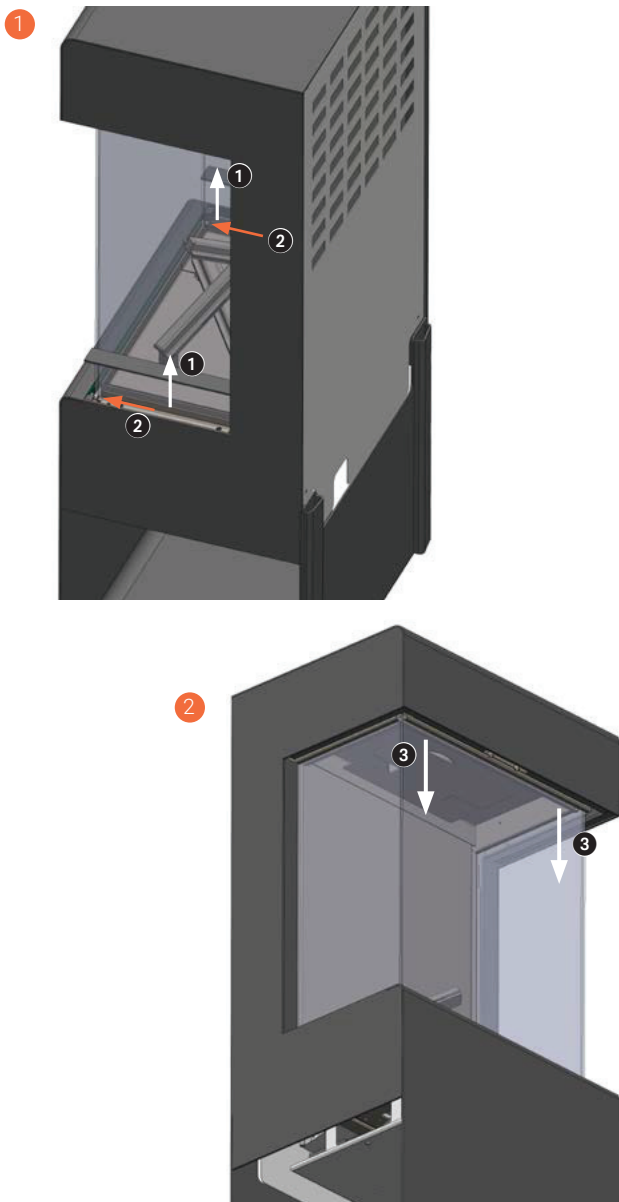
ACHTUNG

Nachdem Sie die Installationsanleitung gelesen und verstanden haben, können Sie mit der Installation beginnen.

- Legen Sie das Gerät nicht auf die Seite.
- Bauen Sie die Scheibe aus (siehe Abschnitt 2.3 *Ausbau der Frontscheibe*), um die verpackten Komponenten herausholen zu können. Prüfen Sie diese auf Schäden und Mängel.

2.2 Anschluss an die Gasleitung

- Abhängig von der Aufstellung können Sie entscheiden, wo die Gasleitung positioniert werden soll. Achten Sie darauf, dass das Steuergerät beim Anschluss nicht verdreht wird und keine übermäßigen Spannungen entstehen. Die Zugänglichkeit der diversen Anschlusspunkte für die entsprechenden Komponenten muss gewährleistet sein. Prüfen Sie nach dem Anschluss alle Verbindungen auf Gasdichtheit. Verwenden Sie in der Zuleitung einen 3/8"-Gashahn mit Verbindungsstück. Stellen Sie sicher, dass die Gasleitung frei von Schmutz und Sand ist. Der Anschluss der Gasleitung muss spannungsfrei erfolgen. Andernfalls könnte das Gassteuergerät beschädigt werden.



- Führen Sie das erste Anheizen des Geräts ohne Scheibe durch. Prüfen Sie noch einmal alle Gasanschlüsse auf Dichtheit. Danach können Sie das Gerät ausschalten und die keramischen Scheitholzimitate positionieren (siehe Kap. 3 *Positionierung der keramischen Scheitholzimitate und des Granulats*).

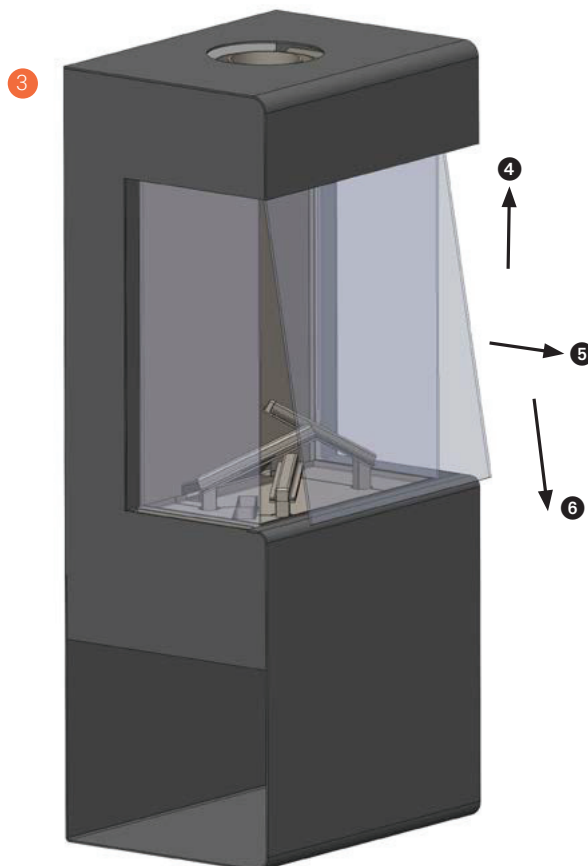
2.3 Ausbau der Frontscheibe

Die Frontscheibe ist unten und oben gesichert.

- Entfernen Sie die Leisten an den Seitenscheiben (1). Sie sind lose und können z. B. mit einem kleinen Schraubenzieher oder einem Magneten angehoben werden (1).
- Nach dem Entfernen der Leisten sind die beiden Klemmschrauben (2) sichtbar. Lösen Sie die Schrauben einige Umdrehungen, ohne sie jedoch zu entfernen.
- Entfernen Sie die Klemmleiste oben an der Frontscheibe (2). Die Leiste kann mit einem kleinen Schraubenzieher nach unten gedrückt werden (3).
- Platzieren Sie den Saugnapf ungefähr in der Mitte der Scheibe (3).
- Heben Sie die Scheibe vorsichtig bis zum Anschlag (4) an. Nun kann ihr unteres Ende etwas nach vorne gezogen (5) und die Scheibe schräg nach unten herausgenommen werden (6).
- Stellen Sie die Scheibe an einem sicheren Platz ab so dass sie nicht umfallen und/oder beschädigt werden kann.

ACHTUNG

Sollte die entfernte Glasscheibe Schäden (Kratzer und/oder beschädigte Kanten) aufweisen, dann verwenden Sie sie nicht, sondern informieren Sie umgehend Ihren Lieferanten.

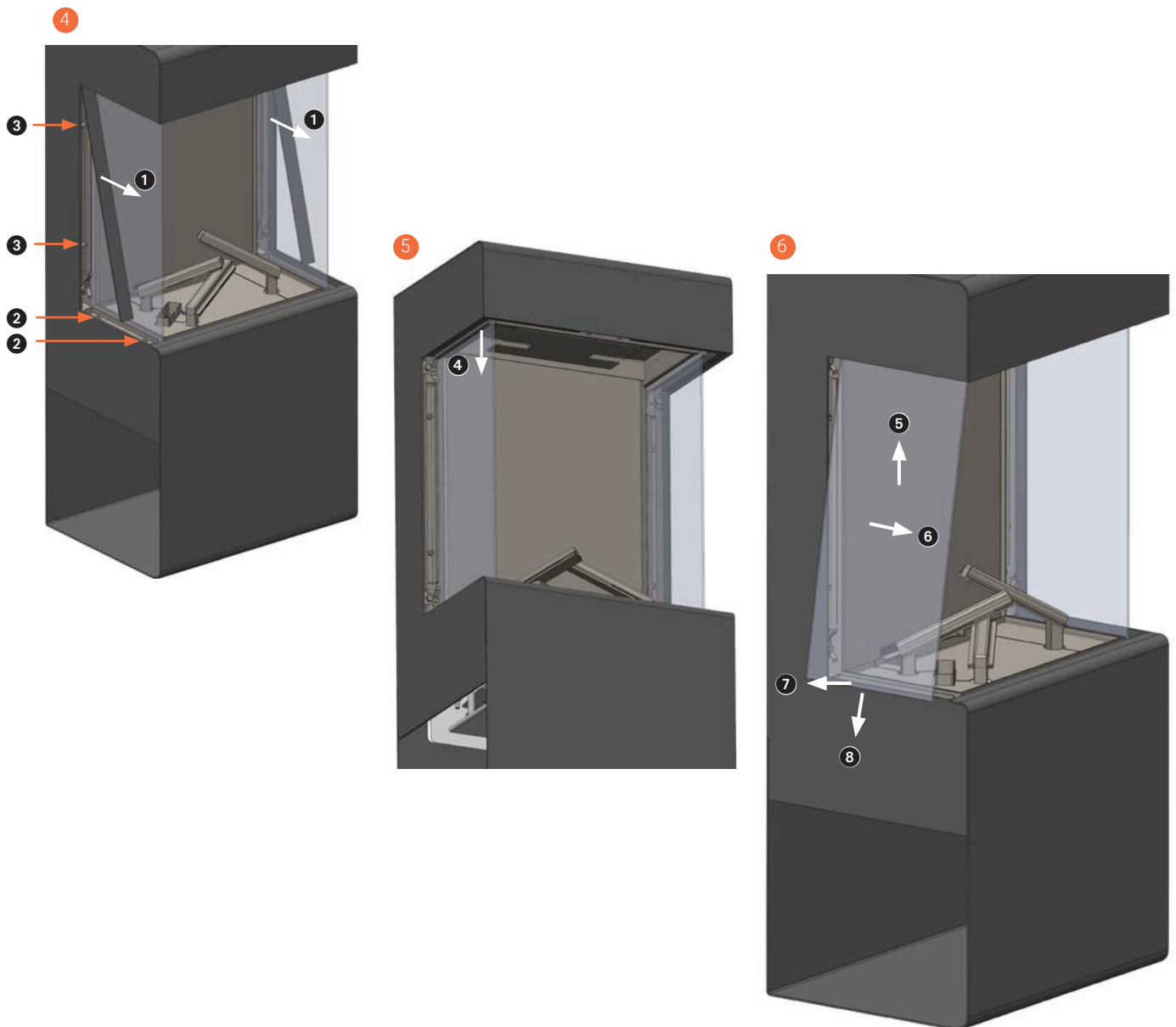


2.4 Ausbau der Seitenscheiben

Die Seitenscheiben brauchen für die Installation des Geräts nicht ausgebaut zu werden. Sollen sie jedoch ersetzt oder gründlich gereinigt werden, dann gehen Sie folgendermaßen vor:

- Bauen Sie zunächst die Frontscheibe aus (siehe vorstehender Text).
- Die Seitenscheiben sind mit je vier Schrauben und einer Klemmleiste gesichert. **4**
- Entfernen Sie die Leisten an hinteren Ende der Seitenscheiben **1**. Diese Leisten werden von Magneten gehalten und können am unteren Ende etwas nach vorne gezogen und dann herausgenommen werden.
- Lösen Sie bei jeder Scheibe die vier Schrauben (zwei unter **2** und zwei hinter **3**) ein paar Umdrehungen, ohne sie jedoch zu entfernen.

- Entfernen Sie die Klemmleiste oben an der Seitenscheibe **5**. Diese Leiste kann mit einem kleinen Schraubenzieher nach unten gedrückt werden **4**.
- Platzieren Sie den Saugnapf in der Mitte der Seitenscheibe. **6**
- Nun kann sie vorsichtig bis zum Anschlag nach oben geschoben werden **5**.
- Dann schieben Sie die Scheibe in Richtung der Vorderseite des Geräts **6**, und zwar gerade so weit, dass es möglich ist, ihr unteres Ende etwas nach außen zu ziehen **7**.
- Die Seitenscheibe kann nun schräg nach unten herausgenommen werden **8**.



2.5 Montage der Frontscheibe

⚠️ ACHTUNG

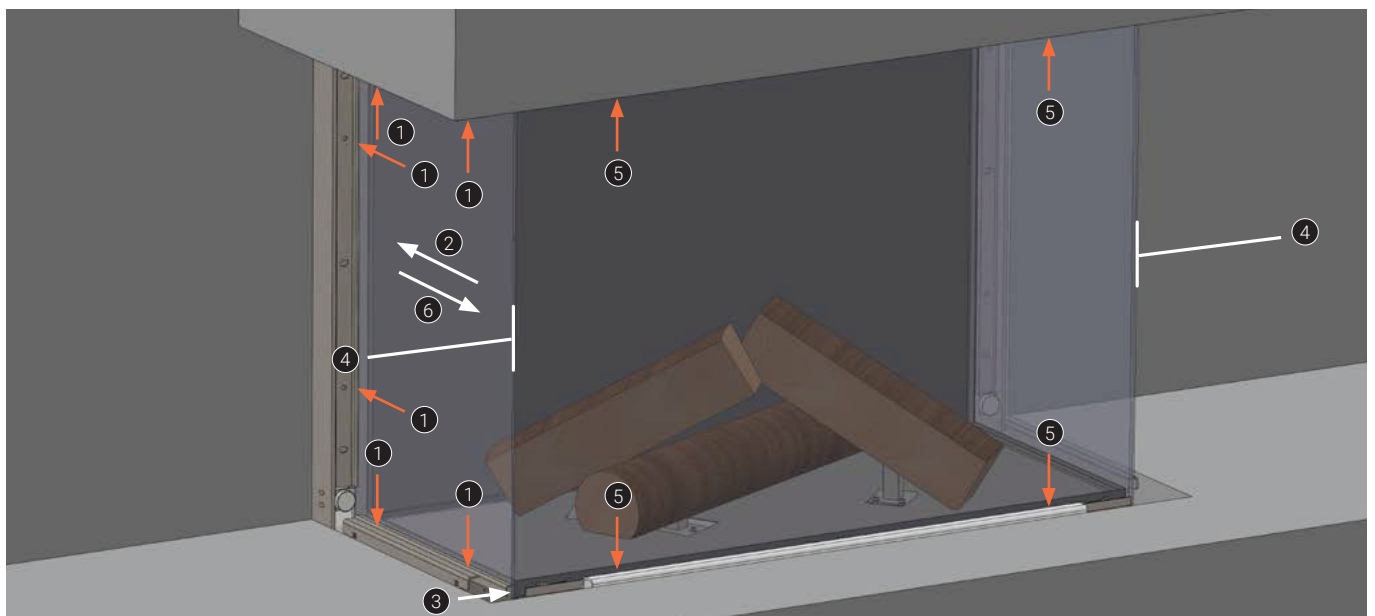
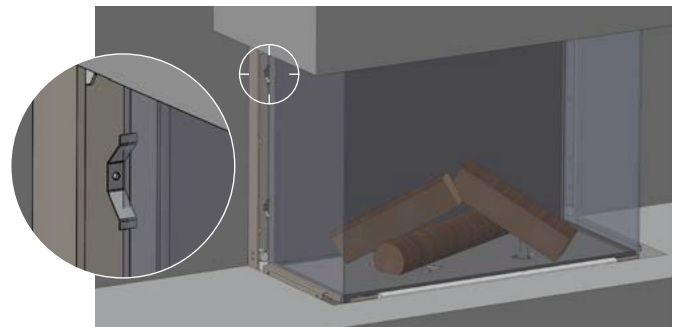
Beim Einsetzen der Frontscheibe besteht die Gefahr, dass die Scheibe bricht. Die Seitenscheibe wird von einer Feder gegen die Windschutzscheibe gedrückt. Beim Entfernen der Frontscheibe kann die Seitenscheibe von dieser Feder nach vorne geschoben werden.

Verfahren Sie beim Austausch der Frontscheibe deshalb wie folgt:

- Die Seitenscheibe muss nicht entfernt, aber nach hinten gedrückt werden.
- Lösen Sie die Schrauben der Seitenscheibenhalter **1** (Glashalter nicht entfernen) oder entfernen Sie den Federglashalter*.
- Platzieren Sie den Saugnapf auf der Seitenscheibe, und schieben Sie diese gegen den Federdruck über die Kontaktfläche **2**, mit der Frontscheibe hinaus nach hinten. **3**
- Fixieren Sie die Seitenscheibe(n), indem Sie die Glashalterschrauben anziehen oder den Federglashalter* montieren.
- Stellen Sie sicher, dass die Dichtungen vollständig, unbeschädigt und sauber sind.
- Setzen Sie die Frontscheibe ein. Achten Sie dabei darauf, dass sie korrekt mit der/den Seitenscheibe(n) ausgerichtet ist. **4**

- Fixieren Sie die Frontscheibe, indem Sie die Glashalterschrauben **5** anziehen oder den Federglashalter* montieren.
- Lösen Sie die Seitenscheibe(n) durch Losdrehen der Glashalterschrauben (Glashalter nicht entfernen) oder Entfernen des Federglashalters. **1**
- Schieben Sie die Seitenscheibe(n) mithilfe des mitgelieferten Saugnapfes vorsichtig nach vorne **6**. Stellen Sie sicher, dass die Seitenscheibe sauber an der Frontscheibe anliegt.
- Halten Sie die Seitenscheibe so, dass sie weiter an der Frontscheibe anliegt, dann fixieren Sie sie, indem Sie die Glashalterschrauben anziehen oder den Federglashalter* montieren.
- Montieren Sie die Zierleisten wieder.
- Kontrollieren Sie erneut, ob das Gerät einwandfrei zündet.

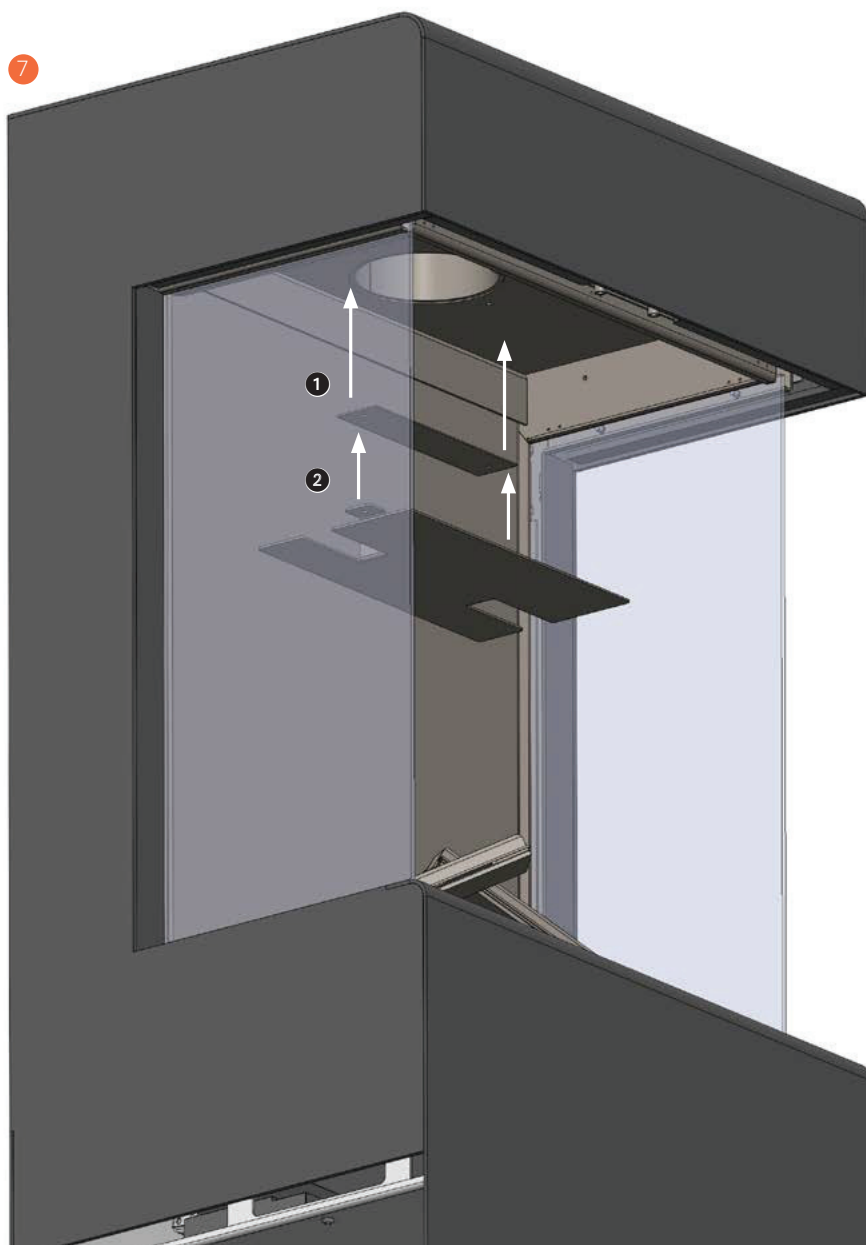
* Je nach Ausführung.



2.6 Drosselscheibe und Prallplatte

Im Gerät kann vor der Rauchgasleitung eventuell auch eine Drosselscheibe **7** **1** und/oder eine Prallplatte **2** montiert werden.

Der Tabelle in Kapitel 7 *Konzentrische Strecken* ist zu entnehmen, wenn eine Prallplatte und/oder Drosselscheibe montiert werden muss. Dies ist wichtig für die korrekte Funktion des Geräts.



3 POSITIONIERUNG DER KERAMISCHEN SCHEITHOLZIMITATE UND DES GRANULATS

Behandeln Sie die Scheitholzimitate vorsichtig, denn das Keramikmaterial ist zerbrechlich (z. B. bei Fall oder Stoß). Gehen Sie beim Platzieren der Scheitholzimitate möglichst präzise vor; eine abweichende Position der Scheite kann das Flammenbild negativ beeinflussen und Rußbildung verursachen.

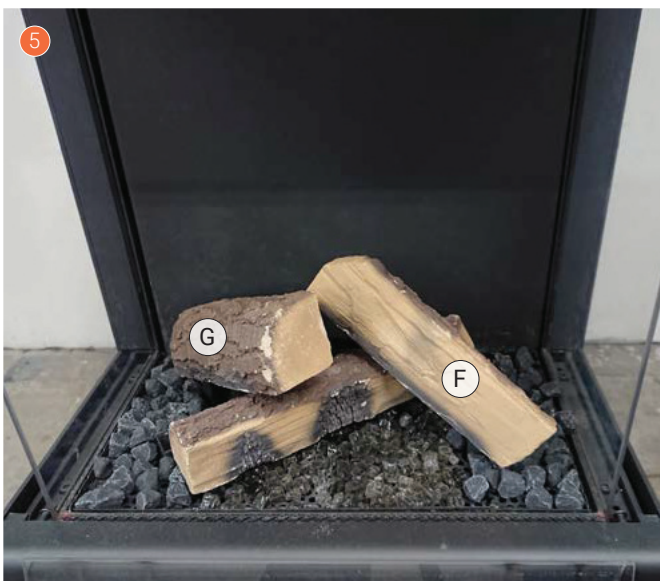
- Entfernen Sie die Frontscheibe, siehe Kapitel 2.
- Entfernen Sie den rechten Teil des Gitters.
- Bauen Sie den rechten Brenner aus. **2**
- Verteilen Sie das Glasgranulat gleichmäßig auf dem mittleren Bereich des Gitters.
- Platzieren Sie den zentralen Scheit **A** auf den liegenden Brenner. **3**
- Setzen Sie den rechten Teil des Gitters ein.

- Verteilen Sie Kohlenimitat auf dem linken und rechten Teil des Gitters. **4**
- Platzieren Sie Scheit **F** mit der Rinde nach rechts auf dem rechten Brenner. **5**
- Platzieren Sie Scheit **G** mit der Rinde nach links auf dem linken Brenner. **5**
- Platzieren Sie die 3 kleinen Scheite **B**. **6**

ACHTUNG

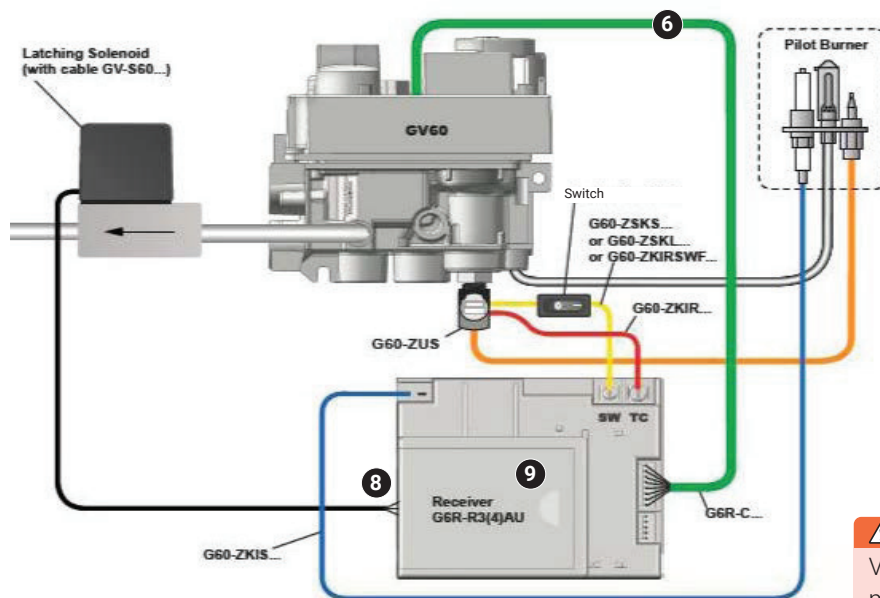
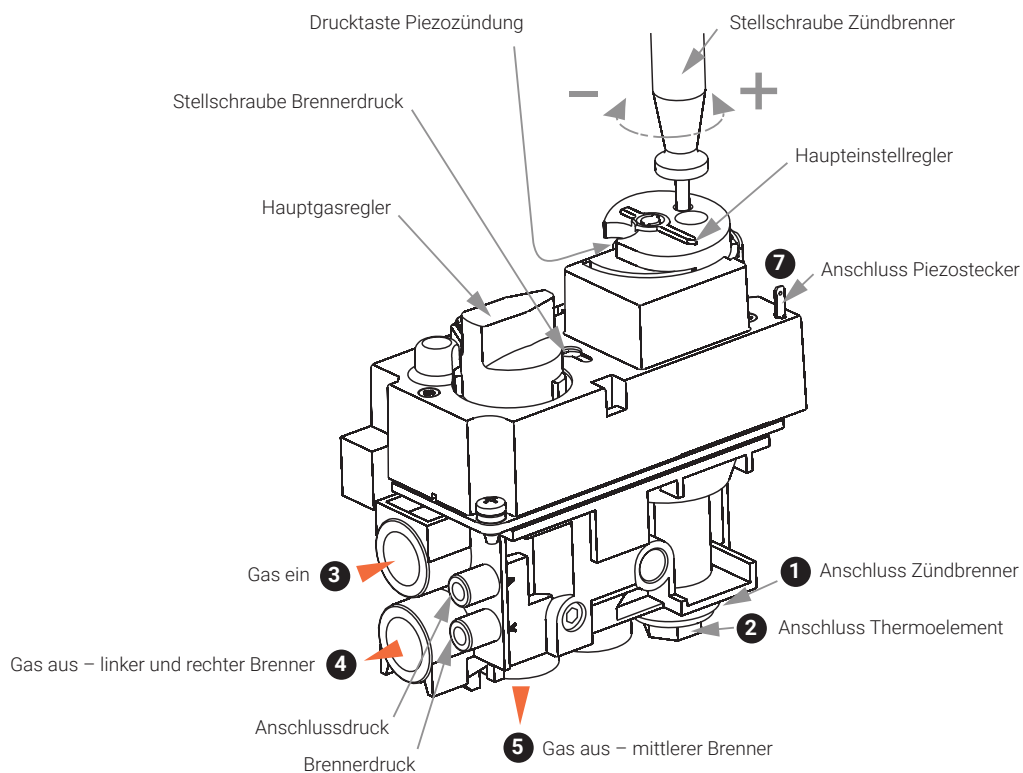
Im Raum unter der Feuerstelle können zwei optionale Hockerelemente platziert werden. Dieser Raum darf aber nie vollständig ausgefüllt werden. Halten Sie oben mindestens 25 mm und an den Seiten mindestens 40 mm frei.





4 TECHNISCHE DATEN MAXITROL GV60

Typ Gasregelblock	Maxitrol GV60		
Typ Brennerautomat	B6R-R8P (WLAN Ready)		
Zündung	Afstandsbediening en piëzo-ontsteking		
Gasanschluss	<table style="width: 100%; border: none;"> <tr> <td style="width: 50%; vertical-align: top;"> <ul style="list-style-type: none"> ❶ Anschluss Zündbrenner ❷ Anschluss Thermoelement ❸ Gas ein – 3/8" außen ❹ Gas aus – linker und rechter Brenner ❺ Gas aus – mittlerer Brenner </td> <td style="width: 50%; vertical-align: top;"> <ul style="list-style-type: none"> ❻ Multikabel ❼ Anschlusspunkt Zündkabel ❽ Anschlusspunkt Doppelbrenner ❾ Empfänger </td> </tr> </table>	<ul style="list-style-type: none"> ❶ Anschluss Zündbrenner ❷ Anschluss Thermoelement ❸ Gas ein – 3/8" außen ❹ Gas aus – linker und rechter Brenner ❺ Gas aus – mittlerer Brenner 	<ul style="list-style-type: none"> ❻ Multikabel ❼ Anschlusspunkt Zündkabel ❽ Anschlusspunkt Doppelbrenner ❾ Empfänger
<ul style="list-style-type: none"> ❶ Anschluss Zündbrenner ❷ Anschluss Thermoelement ❸ Gas ein – 3/8" außen ❹ Gas aus – linker und rechter Brenner ❺ Gas aus – mittlerer Brenner 	<ul style="list-style-type: none"> ❻ Multikabel ❼ Anschlusspunkt Zündkabel ❽ Anschlusspunkt Doppelbrenner ❾ Empfänger 		
Geräteklasse	C11-C31-C91		
Zündbrenner	SIT 3-flammig		
Sicherung	Thermoelement-Grundlage		



Schematische Darstellung

⚠️ WARNUNG
Versiegelte Bauteile dürfen nicht modifiziert werden.

5 ANLEITUNG FÜR MAXITROL GV60

⚠️ WARNUNG

- Stellen Sie sicher, dass der dem Gerät zugeführte Brennstoff sauber und frei von Staub und Feuchtigkeit ist.
- Es ist verboten, das Gerät ohne Scheibe(n) und/oder mit zerbrochener/n Scheibe(n) in Betrieb zu nehmen.

Vor dem Anschluss einer (neuen oder vorhandenen) Gaszuleitung an die Hauptgasleitung am Gaszähler und an das Gasregelventil des Geräts muss diese mit sauberer und trockener Druckluft durchgeblasen werden. Durchtrennte Kupferleitungen und die Aluminiumleitung für den Zündbrenner müssen vor dem Anschluss entgratet und ebenfalls durchgeblasen werden.

Wärme, Feuchtigkeit und Staub sind Risikofaktoren für elektronische Einheiten.

Schützen Sie die elektronische (Gas-)Steuerung, bis alle Bau-, Verputz- und Malerarbeiten beendet sind. Sollten unerwartet noch weitere solche Arbeiten stattfinden müssen, dann ist die Elektronik gegen Eindringen von Staub und Feuchtigkeit zu schützen (zum Beispiel durch Abdecken mit einer Plastikfolie).

⚠️ WARNUNG

- Die Elektronik wird dauerhaft geschädigt, wenn sie Temperaturen über 60 °C ausgesetzt wird. Normale AA-Batterien können bei >54 °C platzen und durch Auslaufen darunter liegende elektronische Schaltungen beschädigen. Ihre maximale Lebensdauer haben Batterien bei <25 °C.
- Installieren Sie das Gasregelventil und den Empfänger nur so, wie sie ab Fabrik vormontiert wurden.
- Bedenken Sie, dass zu einem späteren Zeitpunkt möglicherweise Teile ausgetauscht oder Reparaturen durchgeführt werden müssen. Wird die Steuerung anders als von uns vorgeschrieben installiert, dann kann das diese Arbeiten erschweren.

Setzen Sie die Batterien erst ein, nachdem der Empfänger, das Gasregelventil und der Zündbrenner komplett verkabelt sind. Eine vorzeitige Verbindung mit der Stromquelle kann zu Schäden an der Elektronik führen. Bei der Ausführung mit LED-Modul dürfen keine Batterien eingesetzt werden. Verwenden Sie stattdessen das Netzteil, das bei dem LED-Modul mitgeliefert wird.

⚠️ ACHTUNG

Bei Gebrauch des LED-Moduls dürfen keine Batterien im Empfänger platziert werden.

Stellen Sie sicher, dass das Zündkabel nicht in der Nähe des Antennenkabels verläuft und dass sich diese Kabel nicht kreuzen. Durch die hohe Spannung bei der Zündung könnte die empfindliche Empfängerschaltung der Antenne beschädigt werden. Dies könnte zur Folge haben, dass das Gerät nicht mehr korrekt oder überhaupt nicht mehr auf die Fernbedienung reagiert.

⚠️ ACHTUNG

- Ziehen Sie den Kontaktunterbrecher und die Thermo-elementverbindung am Gasregelventil nicht zu fest an.
- Handfest plus eine halbe Drehung mit dem Schrauben-

schlüssel genügt vollkommen. Bei zu festem Anziehen werden der Anschluss der darunter liegenden Magnetspule und die Isolation um den Aluminiumkontaktstift im Unterbrecher zerstört. Dies kann dazu führen, dass die Magnetspule die Gaszufuhr zum Zündbrenner nicht öffnet und das Gerät nicht funktioniert.

Verlängern Sie das im Lieferumfang enthaltene Thermoelement nur mit dem originalen Verlängerungsset. (Über Ihren Lieferanten erhältlich. Nicht in Kombination mit LED lieferbar.) Die unsachgemäße Verlängerung des Thermoelements kann eine Spannungsreduzierung zur Folge haben, die dazu führt, dass die Magnetspule nicht aktiviert wird.

Für das automatische Starten mittels der Fernbedienung müssen der Empfänger und die Betätigungseinrichtungen am Gasregelventil eingeschaltet sein. Die ovale Scheibe am Gasregelbock muss auf **ON** positioniert sein. Der **I/O**-Schalter muss auf **I** stehen. Das Zündkabel muss im Empfangsmodul am Anschlusspunkt **SPARK** angeschlossen sein.

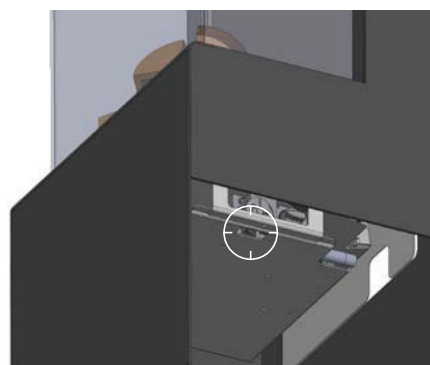
Die Fernbedienung enthält den Thermostatsensor des Systems und funktioniert am Besten aus 2–3 Metern Abstand vom Gerät. Obwohl die Kommunikation über Kurzwellenfunksignale erfolgt, wird empfohlen, die Fernbedienung „in Sichtweite“ des Gasgeräts an einem Ort aufzubewahren, an dem eine behagliche Temperatur erwünscht ist. Legen Sie die Fernbedienung nicht in direktes Sonnenlicht oder in die Nähe anderer Wärmequellen. Das Thermostat misst die Umgebungstemperatur und regelt die Flammenhöhe im Gasgerät entsprechend.

⚠️ ACHTUNG

- Versiegelte Bauteile dürfen nicht modifiziert werden, sonst erlischt die Garantie.
- Zwischen einzelnen Startversuchen ist eine Wartezeit von 5 Minuten einzuhalten.
- Entfernen Sie die Batterien nicht mit metallischen Werkzeugen. Durch Metallwerkzeug zur Entnahme der Batterien zu verwenden, könnte die elektronische Steuerung beschädigt werden.

ANMERKUNG

Im Notfall kann das Gerät mit dem **I/O** Schalter ausgeschaltet werden. Dieser Schalter befindet sich hinter der Öffnung auf der linken Seite in der Montageplatte.



I/O Schalter

6 GASTECHNISCHE DATEN

Typenbezeichnung		Trimline Tourmaline – 1120			
Gerätetyp		C11, C31, C91			
Konzentrisches Abgassystem		Holetherm CC 100-150			
Gastyp		G25,3	G20/G25	G20	G 20 ⇄ G 25
Anschlussdruck in mbar		25	20	20	20/25
Land		NL	DE	AT/CH/CZ/DE/DK/EE/ES/FI/GB/GR/HR/IE/IT/LT/LU/LV/NO/PL/PT/RO/SE/SI/SK/TR	BE/FR
Kategorie		I ₂ EK I ₂ (43,46-45,3 MJ/m ³)	I ₂ ELL	I ₂ H/I ₂ E	I ₂ E*
Primärluft pro Brenner	mm	L=3x Ø4,5 M=3x Ø3,5 R=3x Ø5,5"	L=3x Ø4,5 M=3x Ø3,5 R=3x Ø5,5"	L=4x Ø4,5 M=4x Ø3,5 R=4x Ø5,5	L=4x Ø4,5 M=4x Ø3,5 R=4x Ø5,5
Anschlussdruck	mbar	25	20	20	20 ⇄ 25
Brennerdruck Volllast	mbar	20,2	16,1	16,1	16,1 / 20,2
Brennerdruck Teillast	mbar	11,5	8,9	8,9	8,9 / 11,5
Düsenbohrung	Ømm	L Ø1,3 M= Ø1,2 R= Ø1,3	L= Ø1,3 Mid= Ø1,2 R= Ø1,3	L= Ø1,3 M= Ø1,2 R= Ø1,3	L= Ø1,3 M= Ø1,2 R= Ø1,3
Zündbrennerdüse	CODE	51	51	51	51
Teillastbohrung	mm	Einstellbar	Einstellbar	Einstellbar	Einstellbar
Nennwärmebelastung Hs	kW	6,7	6,2	7,6	7,6
Nennwärmebelastung Hi	kW	6,1	5,6	6,8	6,8
Gasverbrauch	m ³ /h	0,738	0,688	0,724	0,724
Nennwärmeleistung Volllast	kW	4,8	4,3	5,3	5,3
Nennwärmeleistung Teillast	kW	3,4	3,1	3,7	3,7
NOx EN613	Klasse	4	4	4	4
Leistungsklasse EN 613		2	2	2	2
Wirkungsgrad (Hu) System**					
Bei Nennwärmeleistung	%	78,0	77,3	78,8	78,8
Bei Mindestwärmeleistung	%	73,8	74,0	74,7	74,7
Weitere Stromverbrauchsangaben					
Nennwert	kWh	0	0	0	0
Standby	kWh	0	0	0	0
Energieeffizienz***					
Energieeffizienzindex (EEL)	%	78	78	79	79
Energieetikettierung		C	C	C	C
NOx Hs	mg/kWh	120	126	126	126
Wärmeleistungstyp/Raumtemperaturregelung					
Indirekte-Wärme-Funktion					Nein
Einstufige Wärmeleitung, keine Regelung der Raumtemperatur					Nein
Zwei oder mehr manuell einstellbare Stufen, keine Regelung der Raumtemperatur					Nein
Mechanische Regelung der Raumtemperatur mittels Thermostat					Nein
Elektronische Regelung der Raumtemperatur					Ja
Elektronische Regelung der Raumtemperatur und Tageszeitschaltuhr					Ja
Elektronische Regelung der Raumtemperatur und Wochenzeitschaltuhr					Ja
Weitere Regelungsoptionen					
Raumtemperaturregelung mit Anwesenheitssensor*					Ja
Raumtemperaturregelung mit Fenstersensor*					Ja
Fernbedienungsoption					Ja

* In Kombination mit Haustechnik

** kürzeste Systemstrecke

*** EU-Richtlinien 2015/1186 und 2015/1188



Typbezeichnung		Trimline Tourmaline – 1120	
Gerätetyp		C11, C31, C91	
Konzentrisches Abgassystem		Holetherm CC 100-150	
Gastyp		G30/G31	G30
Anschlussdruck in mbar		(28-30)-37	30/50
Land		BE/CH/CY/CZ/ES/FR/GB/GR/IE/IT/LT/PT/SI/SK	NL/BE/CH/CY/FR/GB/IT/LT/SI/SK/AT/CH/DE/FR/SK/PL
Kategorie		I ₃ +	I ₃ B/P
Primärluft pro Brenner	mm	L=4xØ6 Mid=4xØ15 R=4xØ7	L=4xØ6 Mid=4xØ15 R=4xØ7
Anschlussdruck	mbar	(28-30)-37	30/50
			Brennerdruck auf 50 mbar einstellen
Brennerdruck Volllast	mbar	27,9	27,9
Brennerdruck Teillast	mbar	16,5	16,5
Düsenbohrung	Ømm	L=Ø0,75 M=Ø0,9 R=Ø0,75	L=Ø0,75 M=Ø0,9 R=Ø0,75
Zündbrennerdüse	CODE	30	30
Teillastbohrung	mm	Einstellbar	Einstellbar
Nennwärmebelastung Hs	kW	7,0	7,0
Nennwärmebelastung Hi	kW	6,5	6,5
Gasverbrauch	m ³ /h	0,202	0,202
Nennwärmeleistung Volllast	kW	5,2	5,2
Nennwärmeleistung Teillast	kW	3,8	3,8
NOx EN613	Klasse	4	4
Leistungsklasse EN 613		2	2
Wirkungsgrad (Hu) System**			
Bei Nennwärmeleistung	%	79,4	79,4
Bei Mindestwärmeleistung	%	75,2	75,2
Weitere Stromverbrauchsangaben			
Nennwert	kWh	0	0
Standby	kWh	0	0
Energieeffizienz***			
Energieeffizienzindex	EEL	80	80
Energieetikettierung		C	C
NOx Hs	mg/kWh	95,6	95,6
Wärmeleistungstyp/Raumtemperaturregelung			
Indirekte-Wärme-Funktion		Nein	
Einstufige Wärmeleitung, keine Regelung der Raumtemperatur		Nein	
Zwei oder mehr manuell einstellbare Stufen, keine Regelung der Raumtemperatur		Nein	
Mechanische Regelung der Raumtemperatur mittels Thermostat		Nein	
Elektronische Regelung der Raumtemperatur		Ja	
Elektronische Regelung der Raumtemperatur und Tageszeitschaltuhr		Ja	
Elektronische Regelung der Raumtemperatur und Wochenzeitschaltuhr		Ja	
Weitere Regelungsoptionen			
Raumtemperaturregelung mit Anwesenheitssensor*		Ja	
Raumtemperaturregelung mit Fenstersensor*		Ja	
Fernbedienungsoption		Ja	

* In Kombination mit Haustechnik

** kürzeste Systemstrecke

*** EU-Richtlinien 2015/1186 und 2015/1188

Geeignet für Biopropan.



7 KONZENTRISCHE STRECKEN

Tabelle konzentrische Strecken						
Strecke	Abbildung	X gesamt in Meter		Y gesamt in Meter		Drosselscheibe
X = vertikal Y = horizontal		min.*	max.*	min.*	max.*	Trimline Tourmaline 1020
Indirekte Fassadendurchführung G20/25/25,3	A-B	1	3	0	4,5	Siehe Drosselvorschriften
Indirekte Fassadendurchführung G30/31	A-B	1	3	0	4,5	Siehe Drosselvorschriften
Dachdurchführung ohne Schrägfürungen	C	2	12	-	-	Siehe Drosselvorschriften
Dachdurchf. mit Schrägführung 45 Grad**	D	3	12	0	4	Ab X gesamt - Y > 6 Meter: 55 mm
Dachdurchf. mit Schrägführung 90 Grad***	E	3	12	0	2	Ab X + X1 - Y > 6 Meter: 55 mm

Bogen 45 Grad: Kalkulationslänge 1 Meter

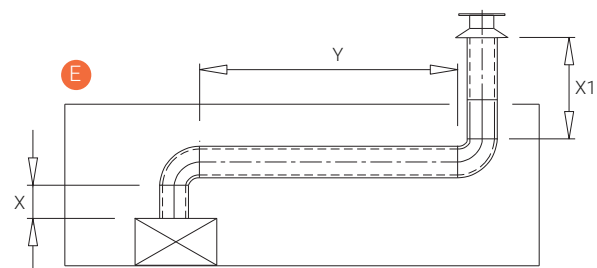
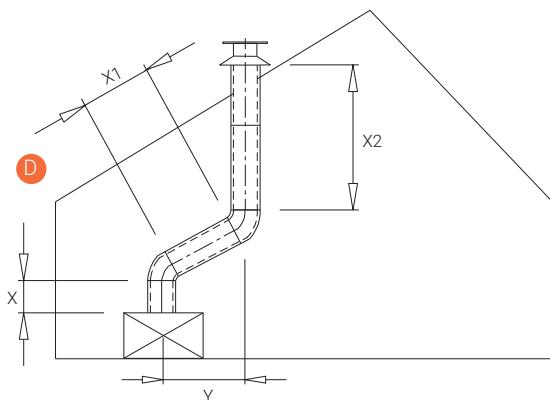
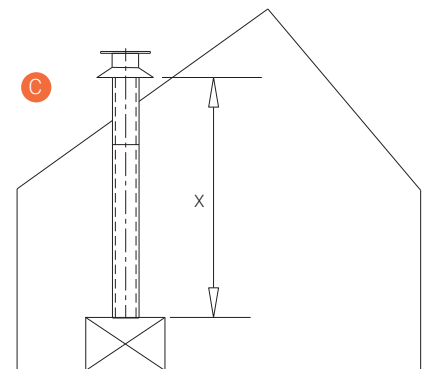
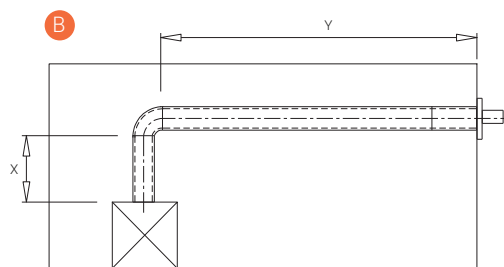
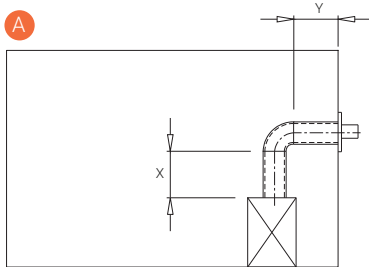
Bogen 90 Grad: Kalkulationslänge 2 Meter

* Länge inklusive Dach- und Fassadendurchführungen. Immer eine Startlänge von 1 Meter einhalten.

** Verhältnis vertikal : horizontal X + X1 : Y ≥ 2 : 1

*** Verhältnis vertikal : horizontal X + X1 : Y ≥ 2 : 1

Drosselvorschrift und für alle Gasarten		
Abstand	Prallplatte	Drosselscheibe
Verticale Strecken G20 und G20/25		
1-6 m	Ja	45 mm
6-12 m	Ja	55 mm
Verticale Strecken G25/25,3		
1-6 m	Ja	50 mm
6-12 m	Ja	55 mm
Verticale Strecken G30/31		
1-6 m	Ja	45 mm
6-12 m	Ja	55 mm
Horizontale Strecken G20 und G20/25 max. 4,5 Meter inkl. Fassadendurchführung		
1 m 90° und 0,5 m	Ja	45 mm
1 m 90° und 4,5 m	Nein	Nein
Horizontale Strecken G20/25,3 max. 4,5 Meter inkl. Fassadendurchführung		
1 m 90° und 0,5 m	Ja	50 mm
1 m 90° und 4,5 m	Nein	Nein
Horizontale Strecken G30/31 max. 4,5 Meter inkl. Fassadendurchführung		
1 m 90° und 0,5 m	Ja	45 mm
1 m 90° und 4,5 m	Ja	Nein



8 KONZENTRISCHES ABGASSYSTEM

Das konzentrische Abgassystem besteht aus einem Innen- und einem Außenrohr. Diese Rohre sind konzentrisch angeordnet. Während durch das Innenrohr werden die Verbrennungsgase abgeführt werden, dient der Ringspalt zwischen dem Innen- und dem Außenrohr der Zuführung frischer Verbrennungsluft.

8.1 Komponenten des konzentrischen Abgassystems

Das konzentrische Abgassystem bietet verschiedene Anschlussmöglichkeiten:

Über das Dach oder durch die Fassade

Bei der Planung der Systemführung sind jedoch einige wichtige Bedingungen zu beachten:

- Die gesamte vertikale Rohrlänge (Summe aus Rohrlänge und Kalkulationslängen der Bogen) darf 12 Meter nicht überschreiten. Siehe Kapitel 10 *Konzentrische Strecken*.
- Für Bogen mit 90° gilt eine Kalkulationslänge von 2 Metern.
- Für Bogen mit 45° gilt eine Kalkulationslänge von 1 Meter.
- Die Abgasmündung kann an einer beliebigen Stelle durch das Dach oder die Fassade geführt werden (Abgas- und Zuluftführung im gleichen Druckbereich), muss aber den örtlichen Vorschriften entsprechen.
- Die Rohrstrecken dürfen nicht isoliert werden.

ACHTUNG

- Stellen Sie sicher, dass die Drosselscheibe der vorliegenden Anleitung entsprechend korrekt montiert wird.
- Durch die Wahl der richtigen Drosselscheibe wird gewährleistet, dass das Gerät eine optimale Leistung und Verbrennung und ein perfektes Flammenbild bietet.
- Eine fehlerhafte Montage der Drosselscheibe kann zu Störungen am Gerät führen.

8.2 Aufbau des konzentrischen Abgassystems CC

Indirekter Fassadendurchführung

- Die Abgasmündung kann auch durch die Fassade geführt werden. Dabei sind die vor Ort geltenden Vorschriften zu beachten und mögliche Belästigungen in der Umgebung zu vermeiden.

ACHTUNG

Stellen Sie sicher, dass der Winddruck an der Mündung nicht zu hoch ist (wie es z. B. auf einem Balkon, einem Flachdach, in Ecken und in sehr engen Gassen usw. der Fall sein kann), da dies die Leistung des Geräts negativ beeinflussen kann.

- Bereiten Sie bei Verwendung von Rohren mit Ø100–150 bzw. Ø130–200 eine Aussparung mit einem Durchmesser von ca. 155 mm bzw. 205 mm in der Wand vor, und montieren Sie die Fassadendurchführung mit der Wandblende an der Innenseite der Wand. Die Wandblende der Fassadendurchführung muss an der Außenseite der Mauer gut abgedichtet werden, so dass weder Feuchtigkeit noch Rauchgase in den Wohnraum gelangen können.
- Gegebenenfalls muss das Rohr mit einer Verkleidung ausgestattet werden. Wird das Rohr an nicht feuerfesten

Materialien entlanggeführt, dann sind entsprechende Brandschutzmaßnahmen zu treffen.

- Bestimmen Sie den Aufstellungsort für das Gerät und die Position der Mündung. Dann beginnen Sie die Montage des Abgassystems mit dem Anschluss am Gerät. Achten Sie auf die Montagerichtung, und verbinden Sie die Elemente miteinander.
- Zwischen Bogen oder zum Anschluss an das Gerät kann ein Schiebeelement verwendet werden. Benutzen Sie bei Bedarf Wandhalter zum Stützen des Rohres.

Installation der Dachdurchführung

- Die Abgasmündung kann an einer beliebigen Stelle durch die Dachfläche geführt werden (Abgas- und Zuluftführung im gleichen Druckbereich). Sie muss den örtlichen Vorschriften entsprechen.
- Zur Gewährleistung einer wasserdichten Durchführung kann bei Flachdächern eine flache Dachblende oder bei geneigten Ziegeldächern eine Dachblende aus Blei verwendet werden. Bei Bedarf können Schrägführungen mithilfe diverser Bogen realisiert werden. Die Aussparung in der Dachschalung muss zur Gewährleistung eines ausreichenden Brandschutzes rundum 50 mm größer sein als der Durchmesser der Dachdurchführung.
- Die Bestimmung des Widerstandes gegen Feuerdurchschlag zwischen Räumen ist zu berücksichtigen. (Beachten Sie diesbezüglich die vor Ort geltenden Normen und Vorschriften.) Es muss eine Verkleidung aus feuerfesten Material (z. B. Promatect 12-mm-Brandschutzplatte) mit einem Abstand von 25 mm zum Außenrohr angebracht werden.
- Bestimmen Sie den Aufstellungsort für das Gerät und die Position der Abgasmündung. Dann beginnen Sie die Montage des Abgassystems mit dem Anschluss am Gerät (immer erst 1 Meter vertikal). Achten Sie dabei auf die Montagerichtung. Das Innenrohr muss ableitend montiert werden. Verbinden Sie die Elemente mithilfe von Klemmbändern. Stellen Sie sicher, dass alle Verbindungen gasdicht sind.
- Zwischen Bogen oder zum Anschluss an das Gerät bzw. zur Dachdurchführung kann ein Schiebeelement verwendet werden. Verwenden Sie zum Stützen des Rohres pro Stockwerk 2 Wandhalter.

8.3 Vorschriften für die Montage in vorhandenen Rauchabzügen (Schornsteinen)

ANHANG 2

Vorschriften

Dieses Rauchgasabfuhrsystem entspricht der Kategorie C91 und muss gemäß den nationalen Regelungen und den in der Dokumentation und der Installationsanleitung angegebenen Herstellervorschriften aufgebaut werden.

Dies bedeutet unter anderem, dass der Rauchabzug im Querschnitt (rund oder viereckig) nicht kleiner als 150 mm und nicht größer als 200 mm sein darf und dass eine Belüftung durch Gitter nicht zulässig ist. Bei größeren Rauchabzügen kann eventuell, wie unten beschrieben, ein Flexrohr Ø150 mm in

Kombination mit einem Flexrohr Ø100 mm verwendet werden. Herrschen am Installationsort abweichende Voraussetzungen, dann müssen Sie sich mit Ihrem Lieferanten beraten.

8.4 Komponenten

Prüfen Sie alle Komponenten auf eventuelle Beschädigungen, bevor Sie mit der Montage beginnen. Für den Umbau eines gemauerten Schornsteins zu einem konzentrischen Abzug für den Anschluss des CC-Abgassystems benötigen Sie die in **ANHANG 2** angegebenen Komponenten.

ANMERKUNG

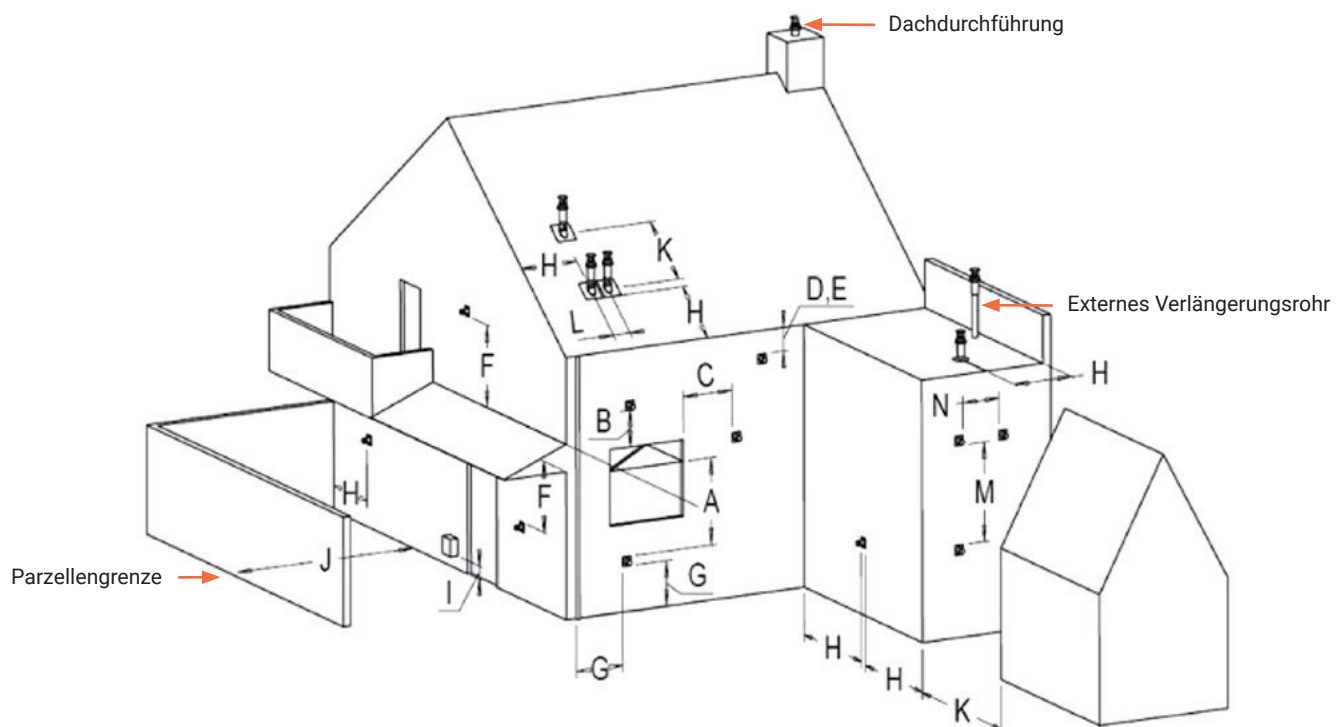
Das Sanierungs-/Renovierungsset umfasst die folgenden Komponenten:

- ③ Montageplatte innen
- ④ Schiebeelement
- ⑦ Montageplatte Schornstein

8.5 Montage

- Führen Sie das Flexrohr ⑤ durch den vorhandenen Schacht ⑥.
- Bringen Sie das Schiebeelement ④ am unteren Ende des Flexrohrs an, und sichern Sie es mit zwei Schrauben.
- Das untere Ende des Schiebeelements muss auf gleicher Höhe mit der Unterseite des Schachts bzw. der Decke sein.
- Kürzen Sie das Flexrohr, so dass es ca. 100 mm über dem Schornsteinkopf herausragt.
- Befestigen Sie die Schornstein-Montageplatte ⑦ am Flexrohr, bringen Sie eine Edelstahl-Schlauchselle Ø90–165 mm an, und sichern Sie das Ganze mit einer Schraube.
- Befestigen Sie die Schornstein-Montageplatte ⑦ mit Silikonkitt und Edelstahlschrauben wasserdicht am Schornsteinkopf.
- Montieren Sie die Dachdurchführung ⑨, und sichern Sie sie mit dem mitgelieferten Klemmband ⑧.
- Nach der Montage muss das Schiebeelement ④ unter dem Schacht bzw. der Decke ca. 100 mm herausragen.
- Befestigen Sie die Montageplatte innen ③ mit Silikonkitt und Schrauben gasdicht an der Unterseite des bauseitigen Schachtes oder der Betondecke.
- Stellen Sie das Gerät gemäß den Vorschriften des Geräteherstellers auf.
- Montieren Sie ein mindestens 1 Meter langes konzentrisches Rohrelement vom Typ THC CC ①.
- Verlängern Sie das konzentrische Abgassystem mithilfe von Rohrelementen bis mindestens 100 mm in den bauseitigen Schacht hinein. Dann ziehen Sie das Klemmband am Montageblech innen ③ handfest an.

9 DURCHFÜHRUNGSPOSITIONEN UND ABSTÄNDE



Maß	Durchführungsposition	Abstand in mm
A	Abstand zu Lüftungsöffnungen	Örtlich*
B	Abstand zu Lüftungsöffnungen	Örtlich*
C	Abstand zu Lüftungsöffnungen	Örtlich*
D	Unter Dachrinnenrohren oder Abflussleitungen	500
E	Unter Dachkanten	500
F	Unter einem Carport, Dach oder Balkon an Innen- und Außenecken	500
G	Vom Boden und von Fallrohren	300
H	Von Innen- und Außenecken	500
I	Über einen externen Gasdruckregler	1000
	Von der Seite eines Gasdruckreglers	500
J	Zwischen Fassadendurchführung und Nachbargrundstück	Örtlich*
K	Dachdurchführung Mitte zu Mitte	1000
L	Zwischen Mitten beider Dachdurchführungen	450
M	Zwei Fassadendurchführungen übereinander	1000
N	Zwei Fassadendurchführungen nebeneinander	1000

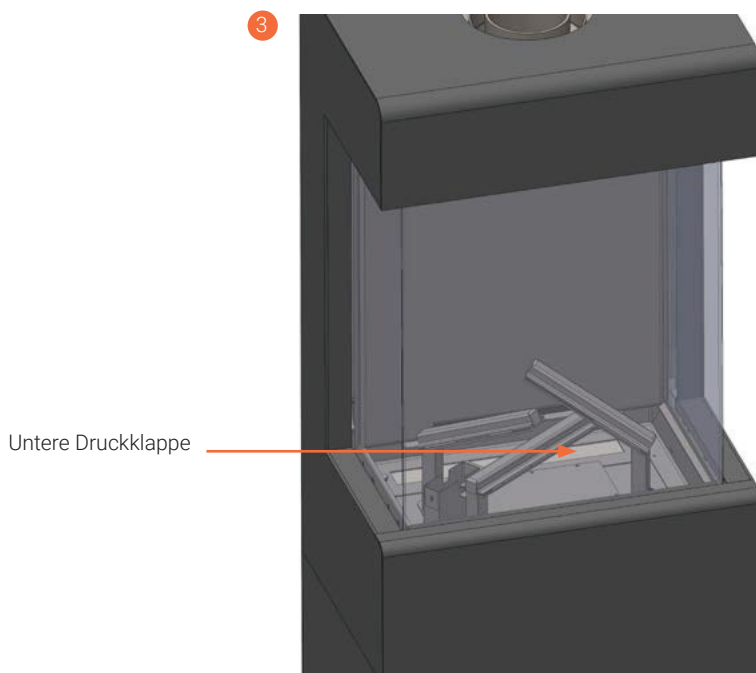
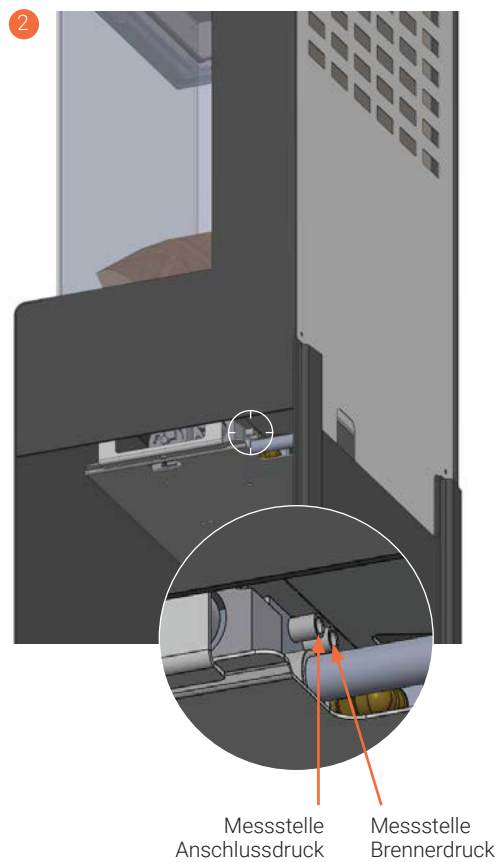
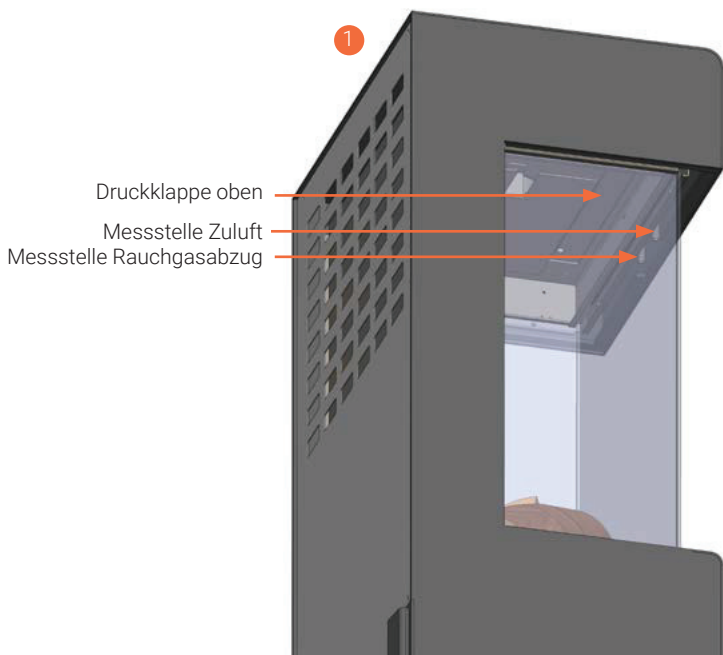
* Gemäß den örtlichen Bauvorschriften

10 REINIGUNG UND WARTUNG

- Das Gerät muss mindestens einmal jährlich von einem zugelassenen Installateur geprüft und gewartet werden. Hierbei werden auch die Scheiben gereinigt.
- Es ist ratsam, die Außenseite des Geräts während und außerhalb der Heizperiode regelmäßig zu reinigen.
- Verwenden Sie keine aggressiven oder ätzenden Reinigungsmittel oder scharfkantigen Gegenstände.
- Die konzentrische Abgasanlage muss alle 2 Jahre geprüft und gereinigt werden. Außerdem müssen kontrolliert werden:
 - 1 Dichtheit des Abgas- und Zuluftkreises
 - 2 Dichtheit der Druckklappen im Gerät (Dichtungen kontrollieren)
 - 3 Funktion der Druckklappen (problemloses Öffnen und Schließen)
 - 4 Funktion des Gasregelventils und der Brennerzündung

Messnippel

Am Gerät befinden sich 4 Messpunkte: 2 am Gasregelblock und 2 für Rauchgasabzug und Zuluft an der Oberseite des Geräts unter der oberen Blende.



AR-Glas (Antireflexglas) Reinigungsanweisung

AR-Glas ist eine Antireflex-Glaskeramik. Dieses Glas ist auf beiden Seiten mit einer Antireflex-Beschichtung ausgestattet. Die Antireflex-Beschichtung reduziert die Spiegelung auf einen minimalen Glanz.

ACHTUNG

- Das beschichtete Antireflexionsglas ist anfälliger für Schäden als normales Glas.
- Tragen Sie beim Aus- und Einbau des Antireflexionsglases stets weiche Baumwollhandschuhe.
- Der/die Gummisaugnapf bzw. die Gummisaugnäpfe müssen sauber sein.
- Sollte die entfernte Scheibe Schäden (fühlbare Kratzer und/oder beschädigte Kanten) aufweisen, dann verwenden Sie sie nicht, sondern informieren Sie umgehend Ihren Lieferanten.
- Verwenden Sie zum Reinigen des Antireflexionsglases das thermoCet-Reinigungsset. Andere Reinigungsmittel können seine Beschichtung beschädigen.
- Verwenden Sie keine harten (scheuernden) Schwämme, Stahlwolle, ammoniak- oder säurehaltigen Scheuer- und Reinigungsmittel oder Cerankochfeldreiniger.
- Achten Sie darauf, dass auf der Scheibe keine Rückstände (einschließlich Fingerabdrücke) verbleiben. Diese brennen sich ein und können später nicht mehr entfernt werden.

Ausbau der Scheibe

Siehe Abschnitt 2.3 *Ausbau der Frontscheibe* auf Seite 4.

WICHTIG

Nach dem ersten Anheizen kann sich an der Innenseite der Scheiben ein Schleier bilden. Sie müssen deshalb gleich anschließend – sobald das Gerät abgekühlt ist – erstmals gereinigt werden. Wenn das Gerät einen Monat lang in Gebrauch gewesen ist, müssen die Scheiben erneut gereinigt werden. Danach kann abhängig von der Häufigkeit der Nutzung des Geräts ein regelmäßiges Reinigungsintervall festgelegt werden. Wenn die Scheiben nicht rechtzeitig gereinigt werden, können sie sich eintrüben. Das Reinigen wird dann schwieriger.

11 PLATZIERUNG DES LED-GLUTBETTMODULS

11.1 Montagevorschrift LED-Glutbettmodul

Das LED-Glutbettmodul besteht aus:

- LED-Einheit
- Netzadapter
- Dichtungsset
- Glasplatte
- Glashalter

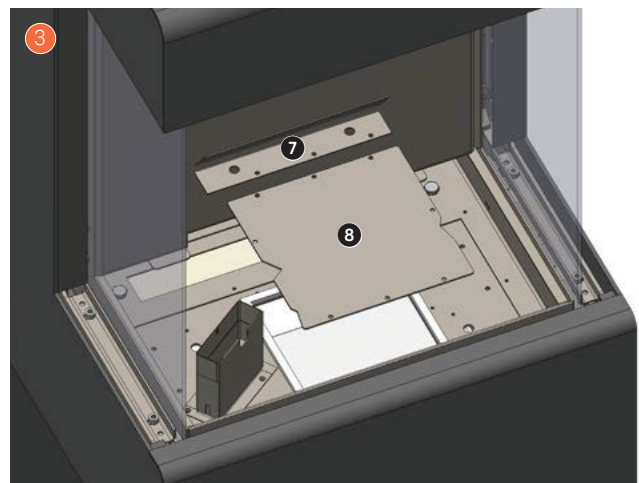
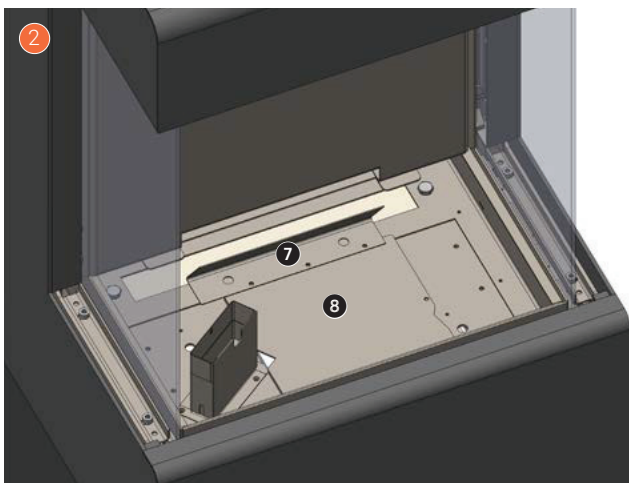
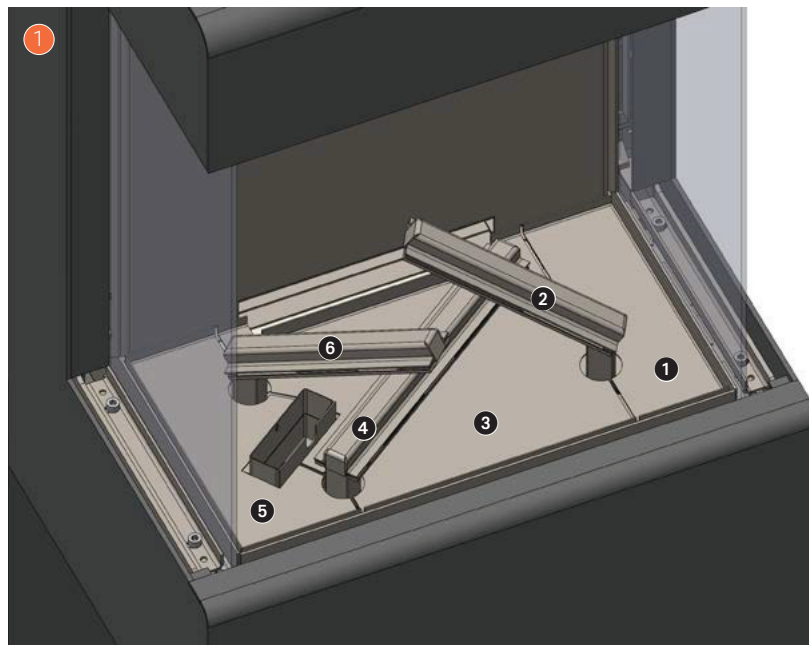
Die Installation des LED-Glutbettmoduls umfasst zwei Schritte:

- 1 Einsetzen der Glasplatte unten in der Brennkammer
- 2 Platzieren Sie die LED-Einheit auf der Montageplatte unter der Brennkammer

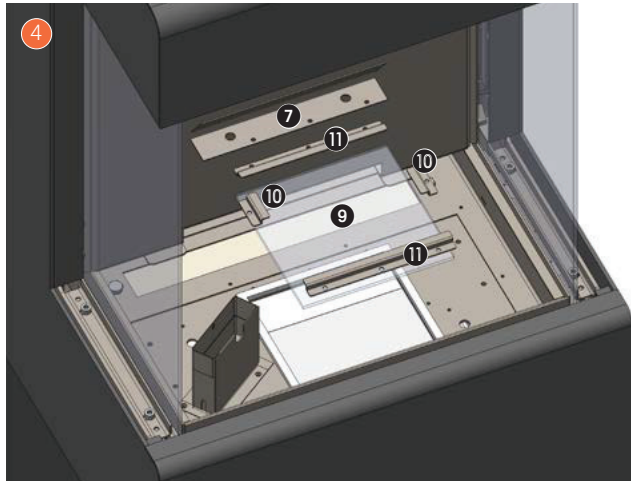
Für die Stromversorgung der LED-Einheit muss in der Nähe des Geräts eine 230-V-Wandsteckdose vorhanden sein.

11.2 Einsetzen der Glasplatte

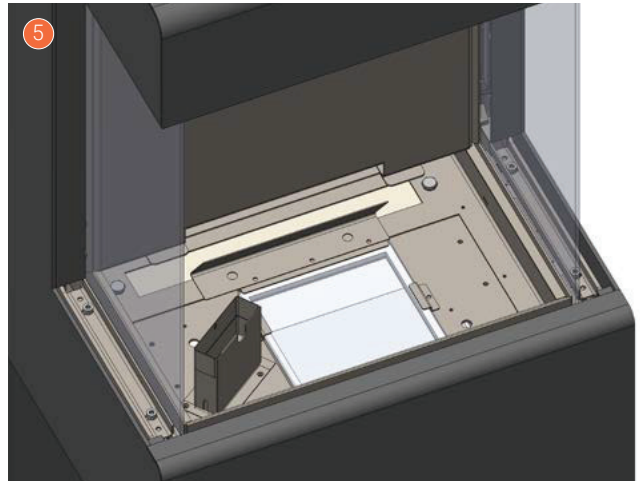
- Entfernen Sie die Frontscheibe (siehe Absatz 2.3 *Entfernen der Frontscheibe*).
- Entfernen Sie den rechten Teil des Gitters **1** **1**.
- Bauen Sie den rechten Brenner **2** aus, indem Sie die beiden Schrauben lösen.
- Schieben Sie den mittleren Teil des Gitters **3** nach rechts, dann entfernen Sie den mittleren Brenner **4**.
- Holen Sie das mittlere Gitter **3** aus dem Gerät.
- Entfernen Sie das linke Gitter **5** und ggf. den linken Brenner **6**.
- Entfernen Sie den Luftleiter **2** **7** und die zentrale Dichtungsplatte **8**; es öffnet sich eine Aussparung im Boden des Geräts.
- Achten Sie darauf, dass die Dichtung nicht beschädigt wird.
- Platzieren Sie die Glasplatte **4** **9** auf der Dichtung. Achten Sie darauf, dass die glänzende Seite nach oben und die matte Seite nach unten gerichtet ist.



- Fixieren Sie die Glasplatte mit den Glashaltern **10** **11** (kurze Glashalter **10** links und rechts, lange Glashalter **11** vorne und hinten). Vergessen Sie nicht, den Luftleiter **7** wieder einzusetzen.
- Ziehen Sie die Schrauben nicht zu fest an, da das Glas sonst brechen könnte.



- Dann setzen Sie die Brenner und Gitter wieder ein. Gehen Sie dabei in umgekehrter Reihenfolge wie beim Ausbau vor.
- Positionieren Sie die mitgelieferten keramischen Scheitholzimitate und das Granulat (siehe Kapitel 3 *Positionierung der keramischen Scheitholzimitate und des Granulats*).
- Setzen Sie die Frontscheibe ein (siehe Absatz 2.5 *Einsetzen der Frontscheibe*).

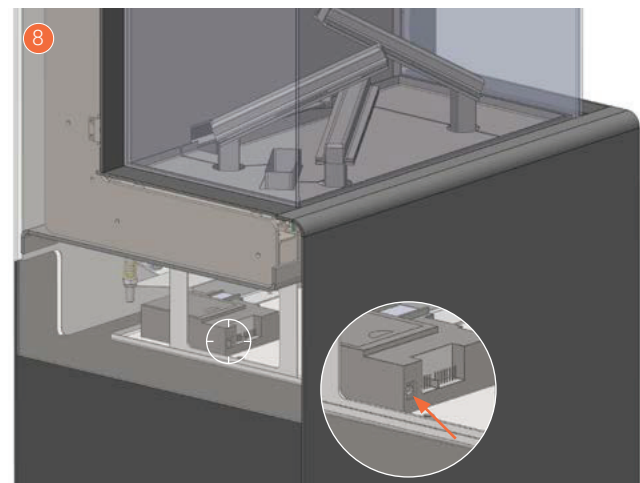
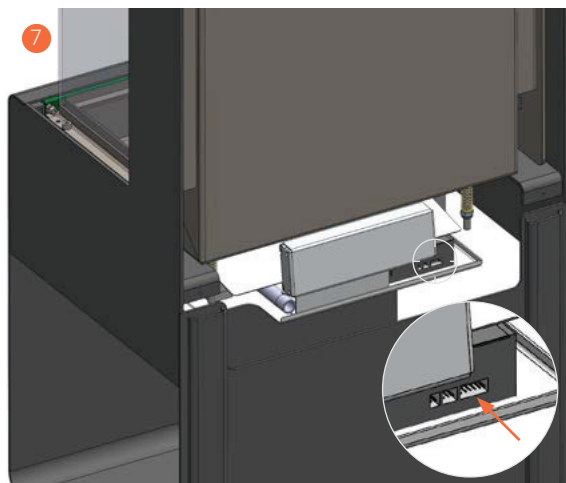
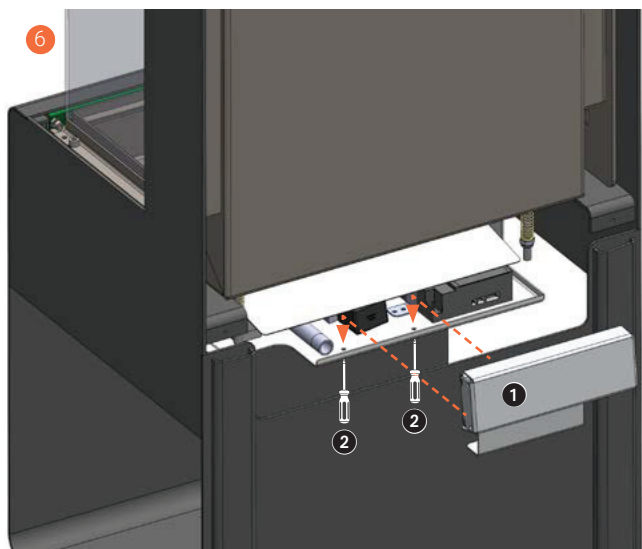


11.3 Montage der LED-Einheit

Sie können die LED-Einheit entweder über die Rück- oder über die Innenseite installieren. Wenn die Rückseite des Geräts leicht zugänglich ist, ist die Montage von hinten am einfachsten.

Installation über die Rückseite

- Entfernen Sie die Rückwand
- Platzieren Sie die LED-Einheit auf der Montageplatte **6** **1** und fixieren Sie sie mit zwei Schrauben **2**.
- Schließen Sie das Kabel am Empfänger an **7**.
- Verbinden Sie das Netzteil mit dem Empfänger **8** und der 230-V-Wandsteckdose.
- Prüfen Sie, ob das LED-Modul funktioniert (siehe auch die Bedienungsanleitung des Geräts).

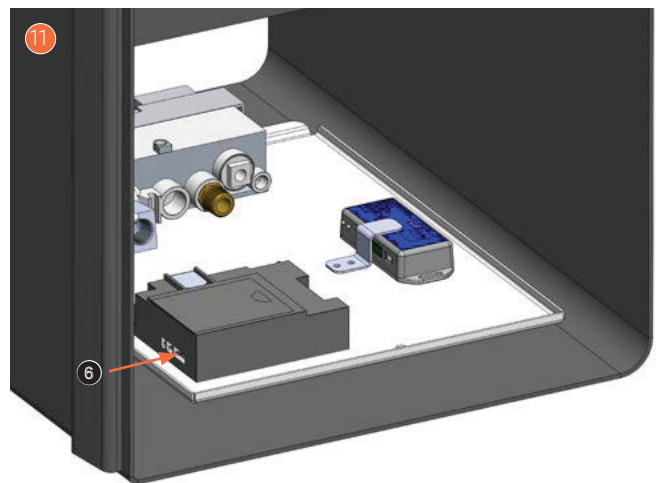
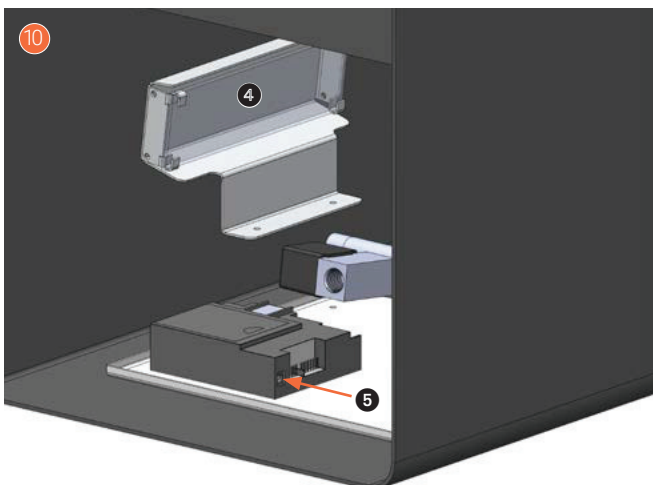


Montage über die Vorderseite

- Entfernen Sie die Sicherungsschraube **9** **1** links unter der Montageplatte.
- Heben Sie die Montageplatte rechts über den Sicherungsstift **2**.
- Die Montageplatte **3** sinkt jetzt nach unten.
- Montieren Sie das LED-Modul **10** **4** mit den mitgelieferten Schrauben auf die Montageplatte.
- Schließen Sie das Kabel am Empfänger an **11** **6**.
- Verbinden Sie das Netzteil mit dem Empfänger **10** **5** und der 230-V-Wandsteckdose.
- Prüfen Sie, ob das LED-Modul funktioniert (siehe auch die Bedienungsanleitung des Geräts).
- Setzen Sie die Montageplatte wieder ein. Haken Sie sie dazu zuerst auf der rechten Seite ein, dann sichern Sie sie auf der linken Seite mit der Sicherungsschraube.

⚠ ACHTUNG

Das Kabel des LED-Moduls darf das Zündkabel nicht berühren oder kreuzen.



12 KURZANLEITUNG ZUR STÖRUNGSBEHEBUNG BEI GESCHLOSSENEN GASKAMINEN MIT MAXITROL-GV60-GASSTEUERUNG

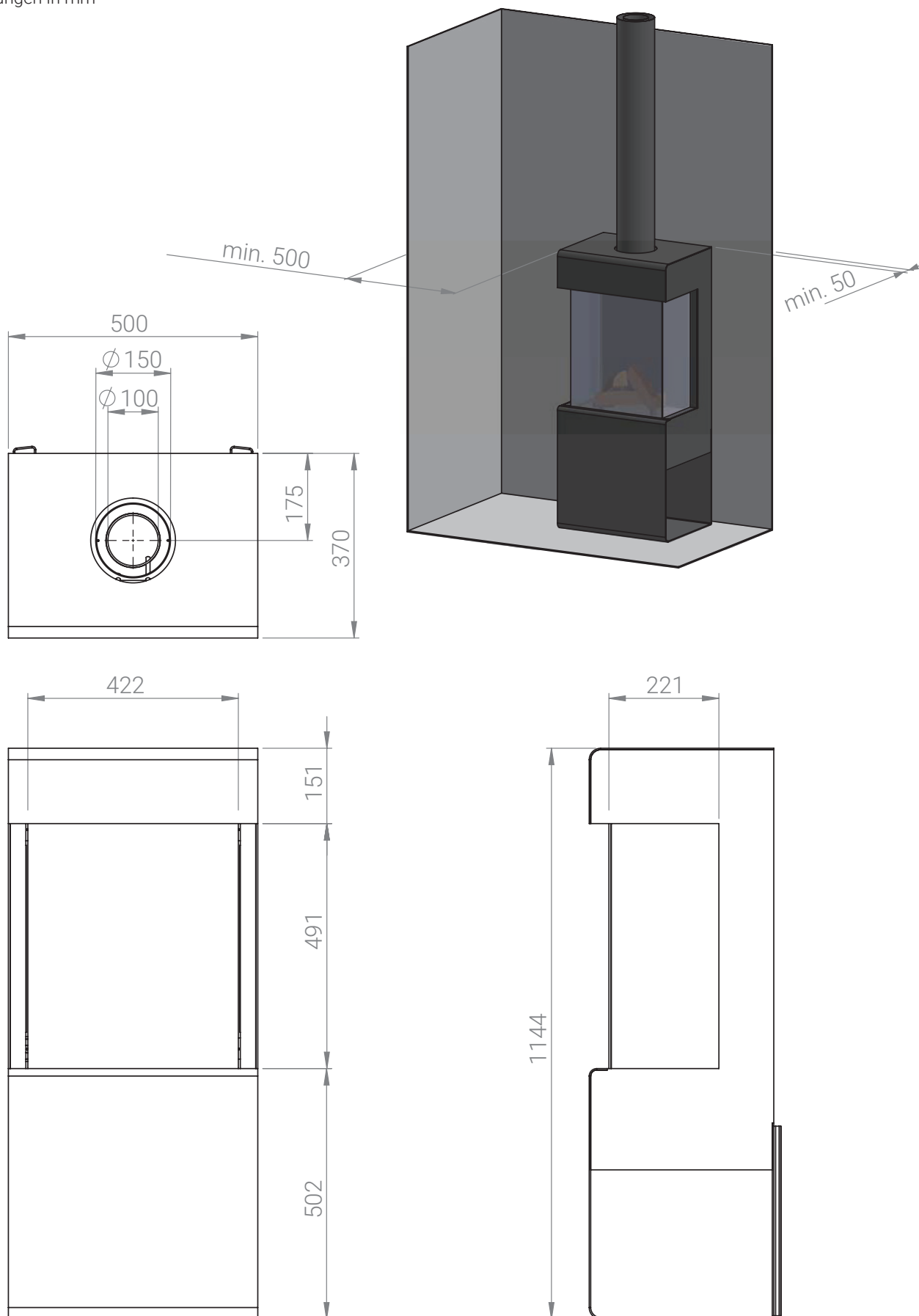
Funktion	Mögliche Ursache	Behebung
1. Akustische Signale	1 langer Piepton → Reset-Schalter OFF (0)	Schalter auf (I) stellen.
	1 langer Piepton → Anschlüsse unvollständig	Anschlüsse im Thermoelementkreis kontrollieren.
	1 langer Piepton → achtadriges Kabel defekt	Verdrahtung im Stecker überprüfen./Achtadriges Kabel austauschen.
	1 langer Piepton → Mikroschalter defekt	Gasregelventil austauschen.
	1 langer Piepton → Sync-Fehler	Fernbedienung/Empfänger neu synchronisieren.
	3 kurze Pieptöne → Versorgung	Batterien oder Netzadapter austauschen.
2. Fernbedienung/Empfänger reagiert nicht	Versorgungsproblem	Batterien oder Netzadapter prüfen.
	Fernbedienung/Empfänger nicht synchronisiert	Synchronisierung durchführen.
	Abstand zwischen Fernbedienung/Empfänger	Position des Empfängers ändern.
	Defekter Empfänger	Empfänger austauschen.
	Defekte Fernbedienung	Fernbedienung austauschen
3. Kein Zündbrennergas	Magnetventil Maxitrol GV60 DC öffnet nicht (kein Klickgeräusch vom Gasregelventil)	<ul style="list-style-type: none"> • Verdrahtung und Unterbrecher im Thermoelementkreis überprüfen. • Achtadriges Kabel zwischen Fernbedienung und Gasregelventil überprüfen/austauschen. • Startvorgang stoppt nach 1x Piezofunke: Mit Torxschraube befestigtes Massekabel am Gasregelventil prüfen. • Empfänger austauschen • Gasregelventil austauschen.
4. Kein Funke/schlechter Funke	Loses Zündkabel	Zündkabelanschlüsse prüfen.
	Kurzschluss zwischen Kabel und Metall	Sicherstellen, dass das Kabel keine Metallteile berührt.
	Mangelhafter Zündstift	Zündstift auf Schäden überprüfen; gegebenenfalls austauschen.
	Abstand zwischen Zündstift und Zündbrennerkopf	Abstand überprüfen (ca. 4 mm).
5. Zündbrenner schwierig zu entzünden	Gaszufuhrdruck zu hoch, unruhige Flamme	Gaszufuhrdruck einstellen, oder Zündbrennerdruck auf Gasregelventil einstellen.
	Gaszufuhrdruck zu gering, kurze Flamme	Gaszufuhrdruck einstellen, Gasleitungen überprüfen, oder Zündbrennerdruck auf Gasregelventil einstellen.
	Luft in (Zündbrenner-)Leitung, Flamme an/aus	Leitungen durchblasen, entlüften.
	Zündbrennerdüse verstopft	Düse reinigen oder austauschen.
	Verstopfte/gebogene Zündbrennerleitung	Leitung überprüfen und reinigen.
	Zündbrennerkopf beschädigt	Zündbrenner überprüfen und austauschen.
6. Zündbrenner erlischt nach dem Entzünden	Kleine Zündflamme, Thermoelements Spitze ohne Flamme	Gaszufuhrdruck überprüfen, möglicherweise zu gering.
		Zündbrennerdüse und Gasleitung überprüfen.
	Unruhige Zündflamme, Thermoelements Spitze ohne Flamme	Gaszufuhrdruck überprüfen, zu hoch, einstellen.
		Zündbrennerdruck am Gasregelventil einstellen.
		Luft in Leitungen, entlüften.
	Träge Zündflamme, Thermoelements Spitze ohne Flamme	Prüfen, ob die Vormischungsöffnung am Zündbrenner frei ist.
	Schlechte Verbindungen im Thermoelementkreis	Kabel/Unterbrecher im Thermoelementkreis überprüfen.
		Thermoelementanschlüsse am Gasregelventil überprüfen, nicht zu fest anziehen!
		Spannung Thermoelementkreis messen (mind. 4,5 mV).
	Defektes Thermoelement	Offene Klemmenspannung Thermoelement überprüfen (18–30 mV), ggf. austauschen.
Defektes DC-Magnetventil in Maxitrol GV60	Gasregelventil austauschen.	

Funktion	Mögliche Ursache	Behebung
7. Zündbrenner fällt bei geschlossenem Gerät aus.	Falschlucht an Zündbrennerhalter/Dichtung	Zündbrennerhalter und Dichtung auf Undichtheit überprüfen.
	Falschlucht an Druckklappen	Druckklappen/Dichtung auf vollständige Dichtheit überprüfen.
	Hauptbrenner bläst Zündbrenner aus.	Drosselscheibe/Prallblech gemäß Vorschriften überprüfen.
8. Zündbrenner/Hauptbrenner aus	Gaszufuhrdruck fällt weg.	Gasleitung auf korrekte Abmessungen und eventuelle Verstopfung überprüfen, ggf. korrigieren.
	Hauptbrennerzündung, 3 Pieptöne, geringe Versorgungsspannung	Batterien prüfen.
	Zu hoher/geringer Durchsatz in Gerät/Abzug.	Position Drosselscheibe/Prallblech gemäß Anleitung überprüfen.
	Konzentrische Abgasstrecke fehlerhaft	Abgasstrecke gemäß Anleitung überprüfen.
	Umwälzung, falsche Position Fassaden-/Dachmündung	Abgasmündung gemäß Anleitung überprüfen.
	Umwälzung in geschlossenem Abgassystem	Abfuhranschlüsse überprüfen.
9. Hauptbrenner startet nicht.	Gasregelventilknopf auf MAN	Gasregelventilknopf auf ON stellen.
10. Verzögerte Hauptbrennerzündung	Zündbrenner blockiert	Korrekte Position Keramikholzscheite, Kiesel usw. überprüfen. Der Zündbrenner muss frei sein!
	Kleine/träge Zündflamme	Druck und physischen Zustand des Zündbrenner überprüfen und ggf. korrigieren.
	Flammenöffnungen am Hauptbrenner verstopft	Überprüfen und ggf. reinigen, z. B. mit einem Staubsauger.
	Falsche Position von Scheiten usw.	Prüfen und gemäß Anleitung korrigieren.
11. Schwache Hauptflamme	Gaszufuhrdruck zu gering	Gaszufuhrdruck überprüfen und ggf. korrigieren.
	Brennerdruck zu gering	Brennerdruck überprüfen (für korrekte Werte Anleitung konsultieren).
12. Hauptflamme: Geringer Unterschied zwischen Volllast und Teillast des Hauptbrenners	Falsche Einstellung Teillast	Teillast, Anleitung konsultieren und einstellen.
13. Doppelbrenner funktioniert nicht.	Defektes Doppelbrennerventil	Prüfen, ob Klickgeräusch zu hören ist, ++-Knopf an Fernbedienung mehrmals drücken, ggf. Ventil austauschen.
14. Rußendes Feuer	Unzureichender Durchsatz in Gerät/geschlossenem Abgassystem	Drosselscheibe/Prallblech überprüfen, für korrekten Wert Anleitung befolgen.
		Führung des Abgassystems gemäß Anleitung überprüfen.
		Abgasmündung gemäß Vorschriften/Anleitung überprüfen.
	Zu hohe Gaszufuhr/zu hoher Brennerdruck	Gaszufuhr/Brennerdruck gemäß Anleitung überprüfen und ggf. korrigieren.
	Flammenöffnungen Brenner blockiert	Überprüfen und ggf. reinigen, z. B. mit einem Staubsauger.
	Fehlerhafte Vormischung Hauptbrenner	Prüfen und korrigieren, siehe Anleitung.
	Falsche Position von Scheitholzimitaten usw.	Prüfen und korrigieren, siehe Anleitung.

Anhang 1 ABMESSUNGEN

Trimline Tourmaline

Abmessungen in mm



Anhang 2 MONTAGESCHEMA DOPPELWANDIG KONZENTRISCH

Material Edelstahl AISI 316 L - Materialnummer 1.4404

Verwendung: Abführen von Rauchgasen und Zuführen von Verbrennungsluft bei gasbefeuelten Geraten mit geschlossenem Verbrennungssystem

