

Extraflame®

Riscaldamento a Pellet



DE

BENUTZERHANDBUCH PELLETÖFEN

MADE IN ITALY
design & production

LUISELLA 5.0

004282491 - REV000

MASKE TECHNISCHER
DATEN ANWENDEN



ACHTUNG



**DIE OBERFLÄCHEN KÖNNEN SEHR HEISS WERDEN!
VERWENDEN SIE IMMER SCHUTZHANDSCHUHE!**

Während der Verbrennung wird Wärmeenergie freigegeben, was zu einer bedeutenden Erhitzung der Oberflächen, von Türen, Griffen, Steuerungen, Glas, Abgasrohr und eventuell der Vorderseite des Geräts führt.

Vermeiden Sie den Kontakt mit diesen Elementen ohne entsprechende Schutzkleidung (Schutzhandschuhe in der Ausstattung).

Stellen Sie sicher, dass Kinder sich dieser Gefahren bewusst sind und halten Sie sie vom Feuerraum während seines Betriebs fern

DEUTSCH..... 5

WARNHINWEISE..... 5

SICHERHEIT 5

FACHGERECHTE WARTUNG 7

INSTALLATION..... 8

VORBEREITUNGEN FÜR DIE WARTUNG..... 8

DETAILS LUISELLA 5.0 10

ABSTANDHALTER 11

SICHERUNG..... 11

AUFSTELLUNG DES OFENS 12

ANMERKUNGEN FÜR EINEN KORREKTEN BETRIEB 12

PELLET-TANK - DRUCKVERSCHLUSS..... 12

PELLETS UND PELLETZUFUHR 13

DAS DISPLAY BESCHREIBUNG BASISSTEUERUNGEN UND SYMBOLIK 14

LEGENDE DISPLAY-IKONEN 14

ALLGEMEINES MENÜ 15

ALLGEMEINE WARNHINWEISE 15

DIE FERNBEDIENUNG 16

TYP UND AUSTAUSCH DER BATTERIEN..... 16

EINSTELLUNGEN FÜR DIE ERSTE ZÜNDUNG 17

DATE (DATUM)..... 17

DAY (TAG)..... 17

TIME (UHRZEIT) 17

LNG (SPRACHE) 17

C-F (CELSIUS/FAHRENHEIT) 17

FUNKTIONSWEISE UND LOGIK..... 18

AIR (LUEFTUNG) 19

EASY (EINSTELLUNG PELLETS)..... 19

STAT (ZUSTAND)..... 20

CRNO (CHRONO) 20

ABIL (FREIGABE)..... 20

PRG 1-4 (PROGRAMMIERUNG 1-4) 20

SET (EINSTELLUNGEN) 23

STBY (STAND-BY) 23

FUNKTIONSWEISE MIT ZUSÄTZLICHEM THERMOSTAT (OPTIONAL) 23

DELT (DELTA-T) 23

CLEA (REINIGUNG) 24

RES (RESET) 24

EC (EASY CONTROL)..... 24

ZUSÄTZLICHE FUNKTIONEN..... 25

TASTENSPERRE..... 25

ERSTE LADUNG 25

VERZÖGERTES ABSCHALTEN..... 25

INSTALLATION EINES ZUSÄTZLICHEN THERMOSTATS 25

REINIGUNG UND WARTUNG 26

WARTUNG 26

REGELMÄSSIGE REINIGUNG IN DER VERANTWORTUNG DES BENUTZERS 26

DETAIL BRENNSCHALE..... 29

ORDENTLICHE WARTUNG, DIE VON ZUGELASSENEN TECHNIKERN AUSGEFÜHRT WIRD 30

AUSSERBETRIEBNAHME (SAISONENDE)..... 30

ANZEIGEN 34

ALARME 34

BESEITIGUNG 35

ATTENZIONE !
DURANTE LA MOVIMENTAZIONE DELLA MACCHINA,
FARE PARTICOLARE
ATTENZIONE AI COMPONENTI IN DETTAGLIO!

OPGELET!
LET TIJDENS DE VERPLAATSING VAN DE MACHINE IN HET
BIJZONDER OP VOOR DE ONDERDELEN IN HET DETAIL!

WARNING!
DURING THE HANDLING OF THE MACHINE, PAY ACCURA-
TE ATTENTION TO THE COMPONENTS IN DETAIL!

TÄHELEPANU!
MASINA TEISALDAMISE AJAL OLGE
ERITI ETTEVAATLIK ERALDATUD KOMPONENTIDEGA!

ATTENTION!
PENDANT LE DEPLACEMENT DE LA MACHINE, FAIRE TRES
ATTENTION AUX COMPOSANTS EN DETAIL.

UWAGA !
PODCZAS PRZEMIESZCZANIA URZĄDZENIA, ZWRÓCIĆ
SZCZEGÓLNĄ
UWAGĘ NA WSKAZANE KOMPONENTY!

WARNUNG!
BEI DER HANDHABUNG DER MASCHINE BEACHTEN SIE
DIE KOMPONENTEN IM DETAIL!

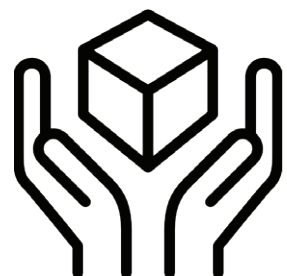
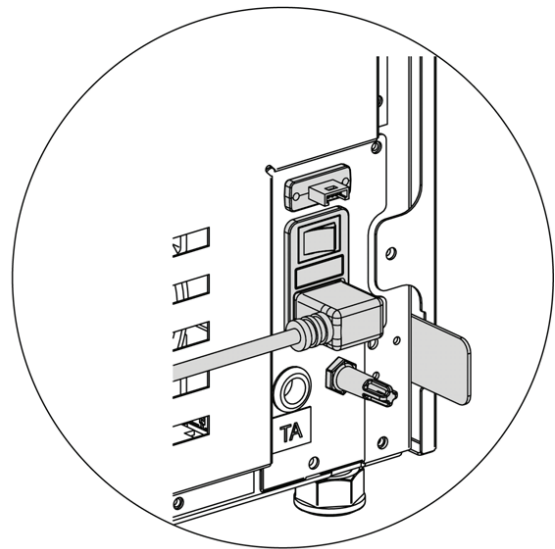
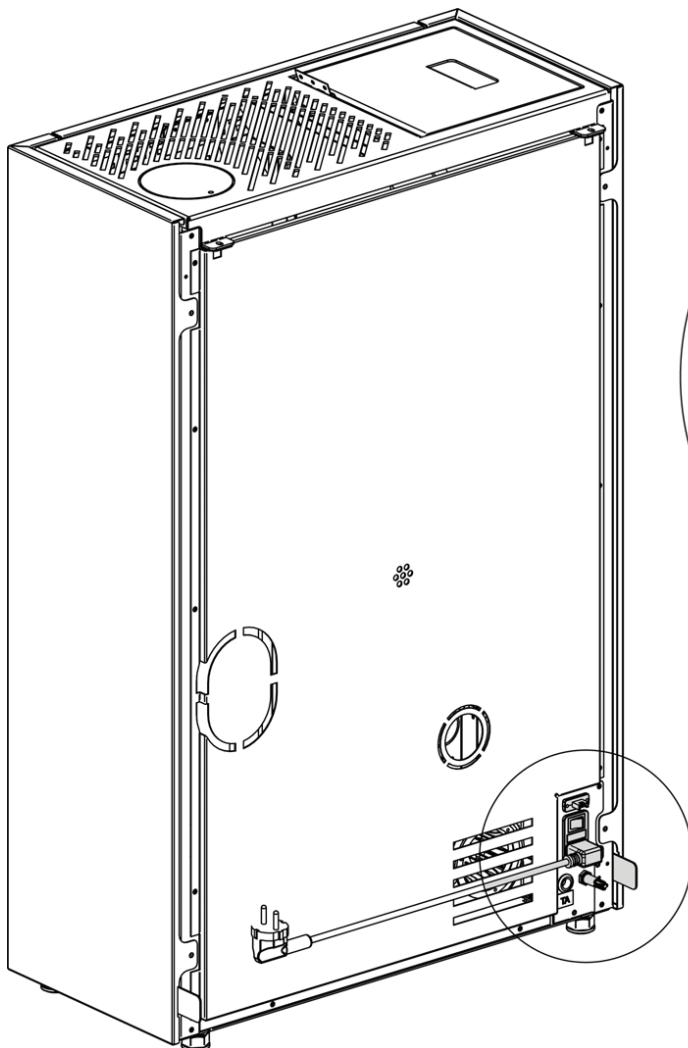
UPOZORENJE!
ZA VRIJEME RUKOVANJA STROJEM, OBRATITE POSEBNU
POZORNOST DETALJNO OBRATITE PAŽNJU NA
KOMPONENTE!

ATENCION!
DURANTE EL DESPLAZAMIENTO DE LA MAQUINA, TENER
MUCHO CUIDADO A LOS COMPONENTES EN DETALLE.
ATENÇÃO !

ADVARSEL!
UNDER HÅNDTERING AF MASKINEN, GØR SÆRLIGE
OPMÆRKSOMHED PÅ KOMPONENTERNE I DETALJER!

DURANTE A MOVIMENTAÇÃO DA MÁQUINA, PRESTAR
ESPECIAL
ATENÇÃO AOS COMPONENTES EM DETALHE!
OPGELET!

OPOZORILO !
PRI RAVNANJU S STROJEM BODITE POSEBNO POZORNI
POZORNOST NA KOMPONENTE DO PODROBNOSTI!



HANDLE WITH CARE

Wir danken Ihnen dafür, dass Sie sich für unsere Firma entschieden haben; unser Produkt ist eine ideale Heizlösung, die auf der neuesten Technologie basiert, sehr hochwertig verarbeitet ist und ein zeitloses Design aufweist, damit Sie stets in aller Sicherheit das fantastische Gefühl genießen können, das Ihnen die Wärme der Flamme geben kann.

WARNHINWEISE

Diese Bedienungsanleitung ist fester Bestandteil des Produktes: Vergewissern Sie sich, dass sie stets beim Gerät bleibt, auch im Falle einer Übereignung an einen anderen Eigentümer oder Benutzer oder des Umzugs an einen anderen Ort. Bei Beschädigung oder Verlust bitte beim Gebietskundendienst oder Ihrem Fachhändler ein weiteres Exemplar anfordern.

Bedienungsanleitungen finden Sie ebenfalls im Internet auf der Homepage des Unternehmens.

Dieses Produkt darf nur zu dem Zweck eingesetzt werden, für den es ausdrücklich gebaut wurde. Jegliche vertragliche oder außervertragliche Haftung des Herstellers ist ausgeschlossen, wenn aufgrund von Fehlern bei der Installation, Regulierung und Wartung oder unsachgemäßer Verwendung Schäden an Personen, Tieren oder Dingen hervorgerufen werden.

Die Installation muss durch autorisiertes und zugelassenes Personal durchgeführt werden, das die volle Verantwortung für die endgültige Installation und den sich daraus ergebenden Betrieb des installierten Produkts übernimmt. Beachtet werden müssen auch sämtliche Gesetze und Vorschriften, die auf Landes-, Regional-, Provinz- und Gemeindeebene in dem Land gelten, in dem das Gerät installiert wird, sowie die in diesem Handbuch enthaltenen Anweisungen.

Die Verwendung des Geräts muss in Übereinstimmung mit allen lokalen, regionalen, nationalen und europäischen Vorschriften erfolgen.

Es besteht keinerlei Haftung seitens des Herstellers im Fall einer Nichteinhaltung dieser Vorsichtsmaßnahmen.

Nach dem Entfernen der Verpackung prüfen, ob der Inhalt unversehrt und komplett ist. Sollten Unregelmäßigkeiten bestehen, wenden Sie sich umgehend an den Händler, bei dem Sie das Gerät gekauft haben.

Alle elektrischen Komponenten, die am Ofen vorhanden sind und dessen korrekte Funktion gewährleisten, dürfen ausschließlich gegen Originalersatzteile und nur durch einen autorisierten Kundendienst ersetzt werden.

SICHERHEIT

♦ DAS GERÄT DARF VON KINDERN AB 8 JAHREN UND VON PERSONEN MIT EINGESCHRÄNKTEN PHYSISCHEN, SENSORISCHEN ODER GEISTIGEN FÄHIGKEITEN ODER BEI MANGELNDER ERFAHRUNG ODER NOTWENDIGER KENNTNIS BENUTZT WERDEN, SOFERN SIE ÜBERWACHT WERDEN ODER ANWEISUNGEN BEZÜGLICH DES

SICHEREN GEBRAUCHS DES GERÄTS ERHIELTEN UND SICH DER DAMIT VERBUNDENEN GEFAHREN BEWUSST SIND.

- ♦ DER GEBRAUCH DIESES WÄRMERZEUGERS DURCH PERSONEN (KINDER EINGESCHLOSSEN) MIT EINGESCHRÄNKTEN PHYSISCHEN, SENSORISCHEN ODER PSYCHISCHEN FÄHIGKEITEN IST VERBOTEN UNTERSAGT, ES SEI DENN, SIE WERDEN BEIM GEBRAUCH DES GERÄTES ZUR IHRER EIGENEN SICHERHEIT VON EINER VERANTWORTLICHEN PERSON ÜBERWACHT UND ANGEWIESEN.
- ♦ DIE REINIGUNG UND WARTUNG, DESSEN AUSFÜHRUNG DEM BENUTZER UNTERLIEGT, DARF NICHT VON KINDERN OHNE AUFSICHT DURCHGEFÜHRT WERDEN.
- ♦ KINDER MÜSSEN BEAUF SICHTIGT WERDEN, DAMIT SIE NICHT MIT DEM GERÄT ODER DER FERNBEDIENUNG SPIELEN.
- ♦ DEN WÄRMERZEUGER NICHT BARFUSS ODER MIT NASSEN ODER BZW. FEUCHTEN KÖRPERTEILEN BERÜHREN.
- ♦ ES IST VERBOTEN, ÄNDERUNGEN AM GERÄT VORZUNEHMEN.
- ♦ NICHT AN DEN ELEKTRISCHEN LEITUNGEN, DIE AUS DEM PRODUKT KOMMEN, ZIEHEN, DIESE ENTFERNEN ODER VERDREHEN, AUCH WENN DIESER VON DER STROMVERSORGUNG GETRENNT WURDE.
- ♦ DAS VERSORGUNGSKABEL SOLLTE SO VERLEGT WERDEN, DASS ES NICHT MIT DEN HEISSEN TEILEN DES GERÄTS IN BERÜHRUNG KOMMT.
- ♦ DER NETZSTECKER MUSS AUCH NACH DER INSTALLATION UNGEHINDERT ZUGÄNGLICH SEIN.
- ♦ VERMEIDEN SIE ES, EVENTUELL VORHANDENE LÜFTUNGSÖFFNUNGEN ZUM RAUM, IN WELCHEM DAS GERÄT INSTALLIERT IST, ABZUDECKEN ODER DEREN GRÖSSE ZU VERKLEINERN.
- ♦ LASSEN SIE BRENNBARE TEILE WIE Z.BSP. VERPACKUNGSMATERIAL, KARTONAGEN, PAPIER ETC. NICHT IN DER REICHWEITE VON KINDERN ODER BEHINDERTEN PERSONEN OHNE AUFSICHT LIEGEN.
- ♦ WÄHREND DES NORMALEN BETRIEBS DES PRODUKTES MUSS DIE FEUERRAUMTÜR STETS GESCHLOSSEN WÄHREND DES BETRIEBS WERDEN DIE AUSSENFLÄCHEN DES GERÄTS HEISS, DAHER RATEN WIR ZUR VORSICHT.
- ♦ KONTROLLIEREN SIE VOR DEM EINSCHALTEN NACH EINER LÄNGEREN STILLSTANDSPHASE, OB VERSTOPFUNGEN VORLIEGEN.
- ♦ DER GENERATOR IST SO KONZIPIERT, DASS ER SICH UNTER BESONDEREN BETRIEBSBEDINGUNGEN SELBST REGELT.
- ♦ DER WÄRMERZEUGER WURDE SO KONZIPIERT, DASS ER UNTER JEDLICHEN (AUCH KRITISCHEN) KLIMATISCHEN BEDINGUNGEN FUNKTIONIERT. IM FALL VON SPEZIELL UNGÜNSTIGEN WITTERUNGSVERHÄLTNISSEN (STARKER WIND, FROST) KÖNNTEN SICHERHEITSEINRICHTUNGEN GREIFEN, DIE DEN WÄRMERZEUGER

ABSCHALTEN. WENN DIES EINTRIT, WENDEN SIE SICH AN DEN TECHNISCHE KUNDENDIENST ODER IHREN FACHHÄNDLER. UND SETZEN SIE KEINESFALLS DIE SICHERHEITSVORRICHTUNGEN AUSSER KRAFT!

- ♦ IM FALL EINES SCHORNSTEINBRANDES RUFEN SIE SOFORT DIE FEUERWEHR UND IHREN ZUSTÄNDIGEN BEZIRKSSCHORNSTEIN-FEGERMEISTER. VERHINDERN SIE, WENN MÖGLICH, BIS ZUM EINTREFFEN DER FEUERWEHR EIN AUSBREITEN DES BRANDES AUF AN DEN SCHORNSTEIN ANGRENZENDE BRENNBARE BAUTEILE WIE BEISPIELSWEISE MOBILAR, HOLZBAUTEILE WIE HOLZBALKEN, HOLZDECKE ODER BODEN SOWIE TEPPICHE, KABEL ETC.ETC.
- ♦ DER WÄRMERZEUGER DARF NICHT ZUR ABFALLVERBRENNUNG BENUTZT WERDEN.
- ♦ ZUM ANZÜNDE KEINE ENTFLAMMBARE FLÜSSIGKEIT VERWENDEN.
- ♦ BEIM EINFÜLLEN DEN PELLETVERPACKUNGSSACK NICHT MIT DEM PRODUKT IN KONTAKT KOMMEN LASSEN.
- ♦ DIE OFENKERAMIK WERDEN WIRD HANDWERKLICH HERGESTELLT UND KANN SOMIT FEINE EINSTICHE, HAARLINIEN UND FARBLICHE UNGLEICHMÄSSIGKEITEN AUFWEISEN. DIESE EIGENSCHAFTEN SIND ZEUGNIS IHRES HOCHWERTIGEN CHARAKTERS. GLASUR UND OFENKERAMIK HABEN UNTERSCHIEDLICHE AUSDEHNUNGSKOEFFIZIENTEN, DADURCH ENTSTEHEN FEINSTE RISSE (HAARLINIEN), DIE IHRE TATSÄCHLICHE ECHTHEIT BEWEISEN. ZUR REINIGUNG DER OFENKERAMIK SOLLTE EIN WEICHES, TROCKENES TUCH VERWENDET WERDEN; BEI VERWENDUNG VON REINIGERN ODER FLÜSSIGKEITEN WÜRDEN DIESE IN DIE HAARRISSE EINDRINGEN UND DIESE HERVORTRETEN LASSEN.
- ♦ DA DAS PRODUKT SELBSTÄNDIG ÜBER THERMOSTAT MIT ZEITSCHALTUHR ODER MIT FERNBEDIENUNG DURCH DIE BETREFFENDEN ANWENDUNGEN ZÜNDE KANN, IST ES STRENG VERBOTEN, JEGLICHEN BRENNBAREN GEGENSTAND INNERHALB DER IN DEM ETIKETT MIT DEN TECHNISCHE DATEN ANGEGBENEN SICHERHEITSABSTÄNDE ZU LASSEN.
- ♦ DIE INNEREN TEILE DER BRENNKAMMER KÖNNEN EINEM ÄSTHETISCHEN VERSCHLEISS UNTERLIEGEN, DER JEDOCH DIE FUNKTIONALITÄT NICHT BEEINTRÄCHTIGT.

FACHGERECHTE WARTUNG

Unter fachgerechter Wartung sind Tätigkeiten zu verstehen, die das Ziel haben, den normalen Verschleiß in Grenzen zu halten, sowie eventuellen Störfällen vorsorglich zu begegnen, welche ein umgehendes Eingreifen erforderlich machen. Bei der fachgerechten Wartung werden jedoch der Aufbau der Anlage, an der eingegriffen wird, oder ihre Nutzungsbestimmung nach den Vorschriften der geltenden technischen Bestimmungen und gemäß Gebrauchs- und Wartungsanleitung des Herstellers nicht verändert.

INSTALLATION

ALLGEMEINES

Die Anschlüsse für den Rauchabzug und Wasser müssen von Fachpersonal ausgeführt werden, das entsprechend den nationalen Bestimmungen eine Dokumentation zur Konformität der Installation ausstellen muss.

Der Installateur muss dem Eigentümer oder dessen Vertreter gemäß den geltenden gesetzlichen Vorschriften die Konformitätserklärung der Anlage aushändigen, der beizufügen sind:

- 1) die Betriebs- und Wartungsanleitung des Geräts und der Bauteile der Anlage (wie zum Beispiel Rauchgaskanäle, Schornstein usw.);
- 2) Lichtpause oder Fotografie der Abgasanlagen-Plakette;
- 3) Anlagebuch ("libretto d'impianto", wenn vorgesehen).

Der Installateur muss sich für die Übergabe der Dokumentation eine Quittung ausstellen lassen und diese zusammen mit einer Kopie der technischen Dokumentation der ausgeführten Installation aufbewahren.

Bei einer Installation in einem Mehrfamilienhaus ist im Vorfeld die Meinung des Verwalters einzuholen.

Wo vorgesehen, eine Prüfung der Abgasemissionen nach der Installation ausführen. Die eventuelle Vorbereitung des Entnahmepunkts muss unter luftdichten Bedingungen erfolgen.

VEREINBARKEIT

Die Installation im Inneren von Räumen mit Brandgefahr ist verboten. Außerdem ist in folgenden Fällen die Installation im Inneren von Wohnräumen verboten:

1. In Räumen, in denen Flüssigbrennstoffgeräte ständig oder zeitweise betrieben werden, die die Verbrennungsluft dem Raum entnehmen, in dem sie installiert sind.
 2. In Räumen, in denen Gasgeräte vom Typ B für die Raumheizung mit oder ohne Warmwassererzeugung anwesend sind und in daran angrenzenden und verbundenen Räumen.
 3. In Räumen, in denen der während des Betriebs gemessene Unterdruck zwischen Außen- und Innenumgebung mehr als 4 Pa beträgt.
- ANM.: Die dichten Geräte können auch in den in den Punkten 1, 2 und 3 dieses Absatzes angegebenen Fällen installiert werden.

INSTALLATIONEN IN BÄDERN, SCHLAFRÄUMEN UND EINZIMMERWOHNUNGEN

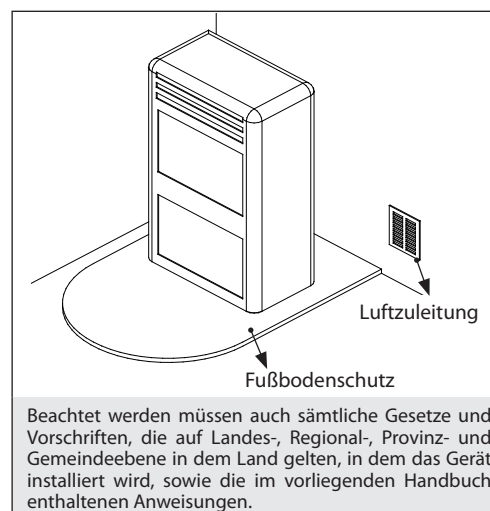
In Bädern, Schlafräumen und Einzimmerwohnungen ist ausschließlich die raumluftunabhängige Installation bzw. die Installation von Geräten mit geschlossenem Feuerraum und kanalisierter Verbrennungsluftzuführung von außen zulässig.

POSITIONIERUNG UND SICHERHEITSABSTÄNDE

Die Abstellflächen bzw. Abstützpunkte müssen eine für das Gesamtgewicht des Geräts, des Zubehörs und seiner Verkleidungselemente ausreichende Tragfähigkeit aufweisen. Sollte der Fußboden aus brennbarem Material bestehen, ist ein Schutz aus feuerbeständigem Material zu verwenden, der auch die Front vor einem evtl. Herausfallen von Brennstoffen während der üblichen Reinigungsarbeiten schützt. Für den einwandfreien Betrieb muss der Wärmeerzeuger vollkommen waagrecht positioniert werden. Es wird empfohlen, dass die seitlichen und hinteren Wände und die Auflagefläche am Boden aus unbrennbarem Material sind.

MINDESTABSTÄNDE (PELLETÖFEN)

Die Installation in der Nähe von brennbaren oder wärmeempfindlichen Materialien ist gestattet, **vorausgesetzt es werden angemessene Sicherheitsabstände eingehalten, die auf dem Etikett am Anfang des Handbuchs (S.2) angegeben werden.** Im Falle von nicht brennbaren Materialien ist es erforderlich, einen seitlichen und hinteren Abstand von mindestens 100 mm (Einsätze ausgeschlossen) einzuhalten. Bei Produkten mit hinterem Abstandshalter ist die Installation entlang der Wand **ausschließlich für die Rückseite gestattet.**



VORBEREITUNGEN FÜR DIE WARTUNG

Für die außerordentliche Wartung des Produkts könnte es erforderlich sein, dieses von den angrenzenden Wänden zu entfernen. Dieser Vorgang muss von einem Techniker ausgeführt werden, der zur Abtrennung der Abluftkanäle der Verbrennungsprodukte und der anschließenden Verbindung berechtigt ist. Für die an die hydraulische Anlage angeschlossenen Generatoren muss eine solche Verbindung zwischen der Anlage selbst und dem Produkt vorgesehen werden, dass in der Phase der von einem zugelassenen Techniker ausgeführten außerordentlichen Wartung es möglich ist, den Generator um mindestens 1 Meter von den angrenzenden Mauern zu verstellen.

INSTALLATION DER EINSÄTZE

Bei einer Installation von Einsätzen muss der Zugang zu den Innenteilen des Geräts verhindert werden; zudem darf während der Entnahme der Zugang zu den spannungsführenden Teilen nicht möglich sein.

Evtl. Verkabelungen, wie z. B. Versorgungskabel und Raumsonden, müssen so positioniert werden, dass sie beim Bewegen des Einsatzes nicht beschädigt werden oder Kontakt zu heißen Teilen haben. Im Falle der Installation in Hohlraum aus brennbarem Material wird empfohlen, alle Sicherheitsmaßnahmen zu beachten, die in den Installationsnormen festgelegt sind.

BELÜFTUNG UND DURCHLÜFTUNG DER INSTALLATIONSÄRÄUME

Die Belüftung im Falle eines nicht hermetischen Generators und/oder einer nicht hermetischen Installation muss unter Einhaltung der unten angegebenen mindesten Querschnittfläche erfolgen (unter Berücksichtigung des größeren Wertes der vorgeschlagenen):

| Gerätekategorie | Bezugsnorm | Prozentanteil des freien Öffnungsquerschnitts hinsichtlich des Rauchgasauslassquerschnitts des Geräts | Freier Mindestöffnungswert der Belüftungsleitung |
|-----------------|--------------|---|--|
| Pelletöfen | UNI EN 14785 | - | 80 cm ² |
| Heizkessel | UNI EN 303-5 | 50% | 100 cm ² |

Unter jeder Bedingung, einschließlich der Anwesenheit von Dunstabzugshauben und/oder Anlagen von kontrollierter Zwangsbelüftung, muss der Druckunterschied zwischen den Installationsräumen des Generators und dem Außenbereich immer gleich oder kleiner als 4 Pa sein.

Wenn Gas-Geräte vom Typ B mit Aussetzbetrieb vorhanden sind, die nicht der Heizung dienen, muss für diese eine eigene Belüftungsöffnung vorhanden sein.

Die Luftzuleitungen müssen folgende Anforderungen erfüllen:

- ♦ sie müssen durch Roste, Metallgitter usw. geschützt sein, ohne dass dadurch der freie Lüftungsquerschnitt reduziert wird;
- ♦ sie müssen so ausgeführt sein, dass die Wartungsarbeiten möglich sind;
- ♦ sie müssen so angeordnet sein, dass sie nicht verstopfen können;

Der Zustrom von sauberer und nicht verunreinigter Luft kann auch aus einem am Installationsraum angrenzenden Raum erfolgen (indirekte Belüftung), sofern diese Zufuhr frei über permanente Öffnungen stattfindet, die nach außen führen.

Der angrenzende Raum darf nicht als Garage oder Lager für brennbare Stoffe benutzt werden, noch für Tätigkeiten, die Brandgefahr mit sich bringen, oder als Bad, Schlafzimmer oder Gemeinschaftsraum des Gebäudes.

RAUCHABZUG

Der Wärmeerzeuger arbeitet mit Niederdruck und ist am Austritt mit einem Ventilator für den Rauchgasausstoß ausgestattet. Das Abzugssystem muss allein für den Wärmeerzeuger zuständig sein; Abzüge in einen gemeinsamen Schornstein mit anderen Geräten sind nicht zulässig.

Die Bauteile des Systems für den Rauchgasabzug müssen je nach zu installierendem Gerätetyp ausgewählt werden, gemäß:

- ♦ UNI / TS 11278 bei Schächten aus Metall, unter besonderer Berücksichtigung der Angaben in der Bestimmung.
- ♦ DIN EN 13063-1 und DIN EN 13063-2, DIN EN 1457, DIN EN 1806: bei Schächten aus anderen Materialien als Metall.
- ♦ Die Länge des horizontalen Abschnitts muss so gering wie möglich sein, auf keinen Fall länger als 3 Meter. Die Neigung nach oben beträgt mindestens 3 %.
- ♦ Die Anzahl an Richtungswechseln, einschließlich dessen, der durch den Einsatz des T-Stücks entsteht, darf höchstens 4 betragen.
- ♦ Es ist notwendig, unten am vertikalen Abschnitt ein T-Stück mit Deckel zur Kondensatsammlung vorzusehen.
- ♦ Wenn der Abzug nicht in einen bereits bestehenden Schornstein eingesetzt werden kann, ist ein vertikaler Abschnitt mit winddichtem Abschluss vorgesehen (UNI 10683).
- ♦ Die vertikale Leitung kann sich außerhalb oder innerhalb des Gebäudes befinden. Wenn der Rauchgaskanal in einen bereits vorhandenen Schornstein eingesetzt wird, muss dieser für Festbrennstoffe zertifiziert sein.
- ♦ Wenn der Rauchgaskanal sich innerhalb des Gebäudes befindet, muss er stets wärmegeämmt sein.
- ♦ Die Rauchgaskanäle müssen für eventuelle Rauchgasstichproben mindestens eine luftdichte Öffnung haben.
- ♦ Alle Abschnitte der Rauchgasleitung müssen inspektionierbar sein.
- ♦ Für die Reinigung sind Inspektionsöffnungen vorzusehen.
- ♦ Im Falle, dass der Wärmeerzeuger eine Abgastemperatur unter 160°C+ Raumtemperatur aufgrund des hohen Leistungsgrads besitzt (die Techniker konsultieren), muss es absolut beständig gegen Feuchtigkeit sein.
- ♦ Ein Rauchgassystem, das nicht den vorherigen Punkten, oder im Allgemeinen nicht dem Gesetz entspricht, kann Ursache für das Auftreten von Kondensationsphänomenen in seinem Inneren sein.

SCHORNSTEINKOPF

Schornsteinköpfe müssen folgende Anforderungen erfüllen:

- ♦ Nutzbarer Auslassquerschnitt mindestens doppelt so groß wie der des Schornsteins/Rohreinzug-Systems, auf dem er aufgebaut ist;
- ♦ ihre Form muss das Eindringen von Regen und Schnee in den Schornstein bzw. das Rohreinzug-System verhindern;
- ♦ sie müssen so konstruiert sein, dass auch bei Wind aus allen Richtungen und mit beliebiger Neigung in jedem Fall die Abführung der Verbrennungsprodukte gewährleistet ist;

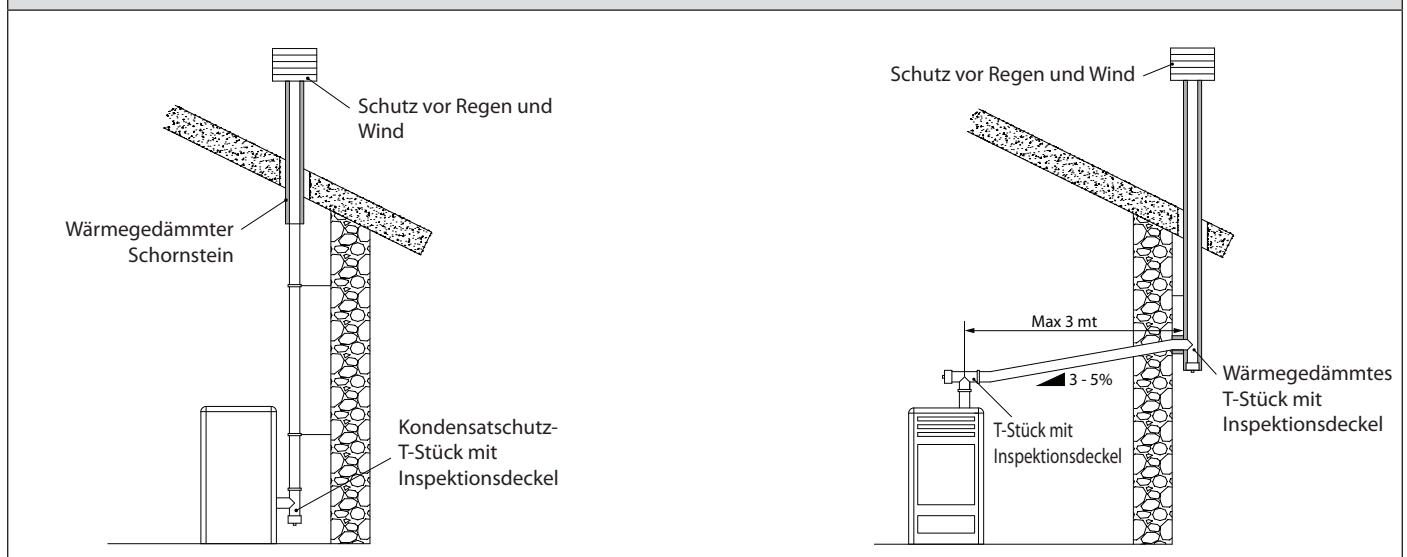
NUR FÜR DEUTSCHLAND

Ausschließlich in Deutschland kann das Produkt an einen gemeinsamen (d. H. Mehrfachbelegung) Schornstein angeschlossen werden, sofern die Anforderungen der regionalen und nationalen Normen, darunter DIN EN 13384-2, DIN V 18160-1, DIN 18896 und der MFeuV-2007 (Muster-Feuerungsverordnung), strikt eingehalten werden, und dass der Bezirksschornsteinfeger die Einbaubedingungen überprüft und genehmigt hat.

Außerdem weisen wir auf folgende Angaben hin, die vom Endverbraucher zu beachten sind:

- Die Heizanlage darf nur mit geschlossenen Türen betätigt werden.
- Die Türen und alle Einbauvorrichtungen der Anlage müssen geschlossen bleiben, wenn das Gerät nicht in Betrieb ist (außer bei Reinigung und Wartung).

BEISPIELE FÜR DEN RICHTIGEN SCHORNSTEINANSCHLUSS



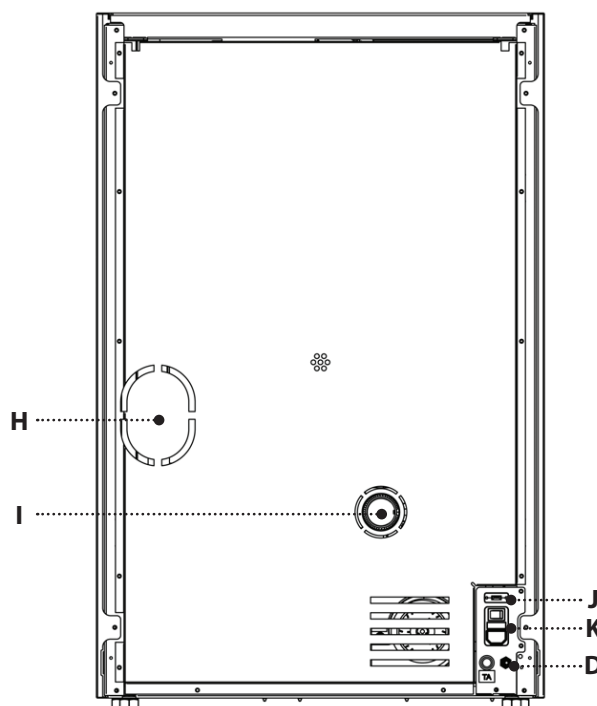
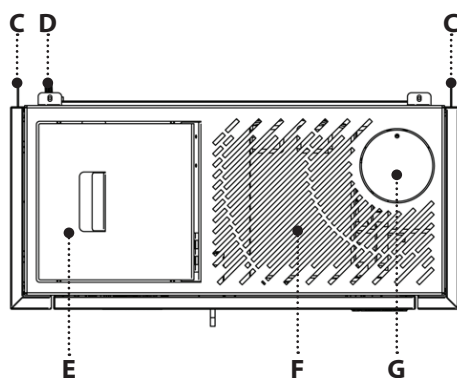
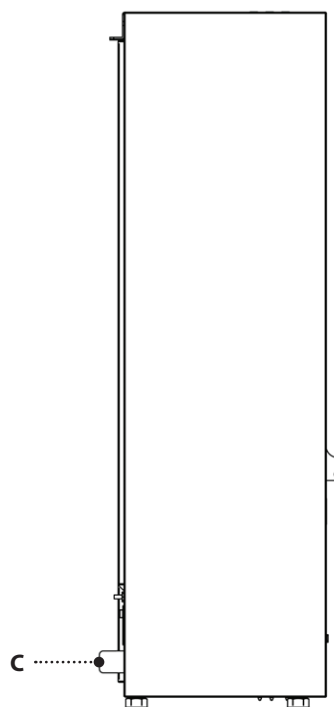
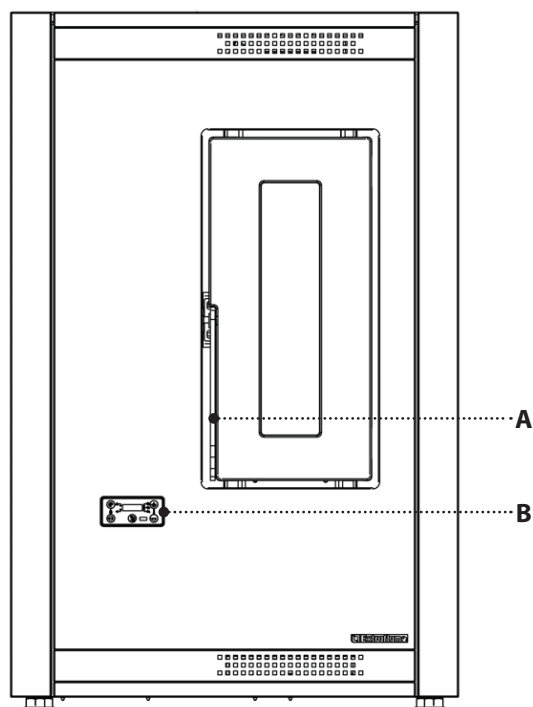
ANSCHLUSS AN DAS STROMNETZ

Der Wärmeerzeuger ist mit einem Stromversorgungskabel ausgestattet, das, möglichst mit einem Leitungsschutzschalter, an eine 230 V 50 Hz Steckdose angeschlossen wird. Die Steckdose muss leicht zu erreichen sein.

Die Elektroanlage muss genormt sein. Speziell die Wirksamkeit des Erdkreises prüfen. Eine nicht angemessene Erdung der Anlage kann Betriebsstörungen verursachen, für die der Hersteller nicht haftet.

Versorgungsschwankungen über 10 % können Betriebsstörungen des Ofens erzeugen.

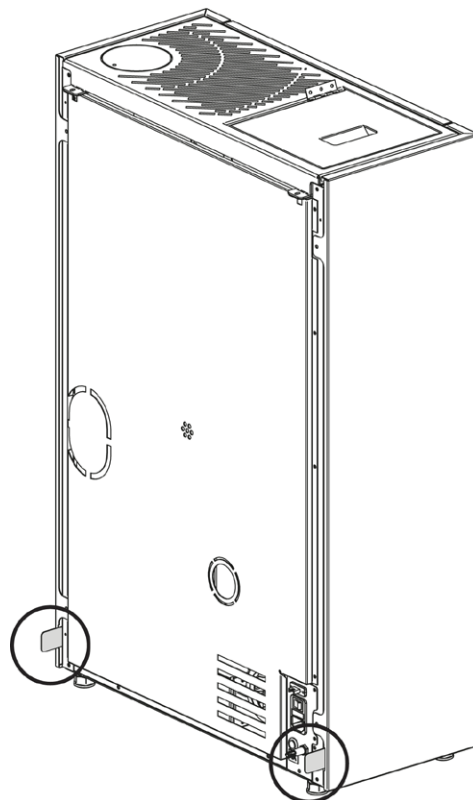
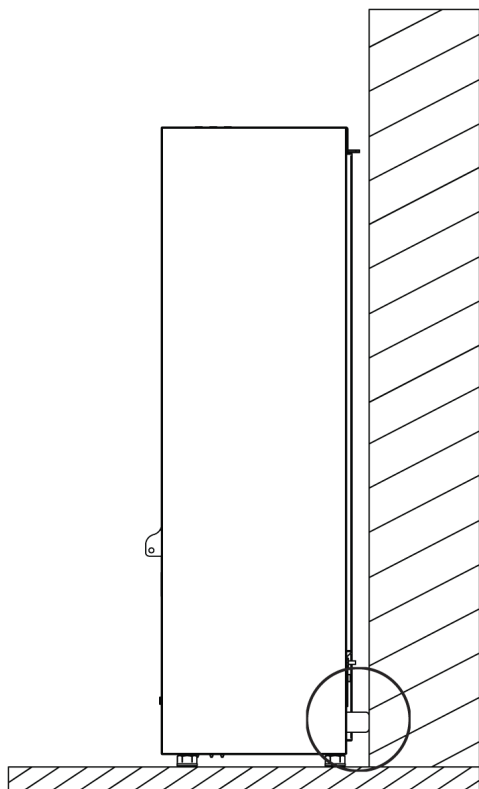
DETAILS LUISELLA 5.0



| | | | | | |
|----------|---------------------|----------|-----------------------------|----------|-----------------------------|
| A | Zugang Brennkammer | E | Pellet-Tank Druckverschluss | I | Einlass Verbrennungsluft |
| B | Display | F | Auslass Raumluft | j | Serialeingang |
| C | Abstandhalter | G | Oberer Rauchauslass | K | On/Off |
| D | Raumtemperatursonde | H | Hinterer Rauchauslass | | Sicherung |
| | | | | | Versorgung 230V |

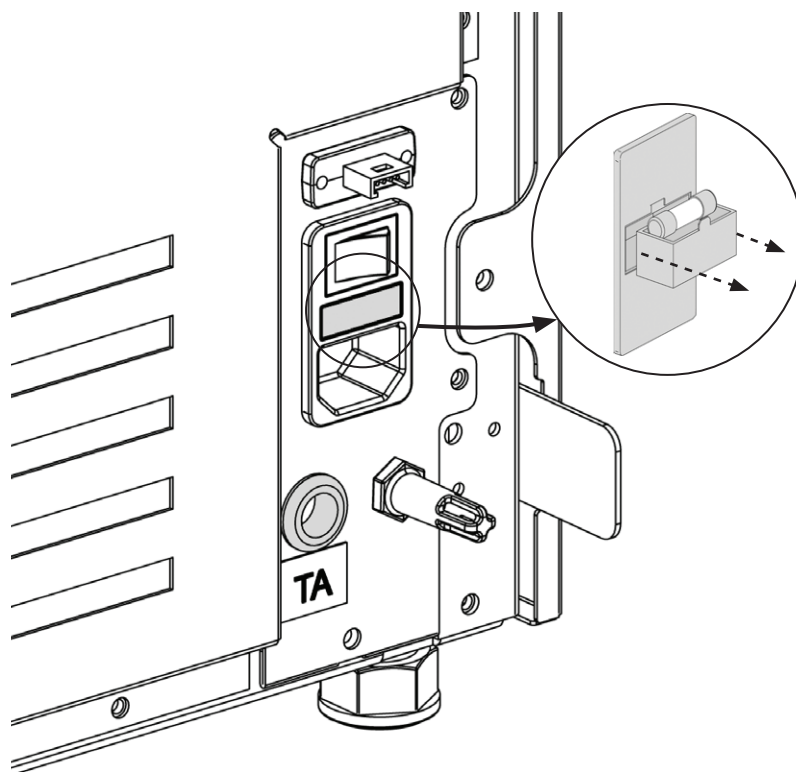
ABSTANDHALTER

Auf der Hinterseite der Maschine sind 2 Abstandhalter vorhanden, die den Mindestabstand, der von jeglicher Anlegefläche gehalten werden muss, bestimmen. Die Abstandhalter dürfen nicht entfernt werden.



SICHERUNG

Im Falle einer fehlenden Versorgung des Ofens wird empfohlen, den Zustand der Sicherung von einem zugelassenen Techniker prüfen zu lassen.



AUFSTELLUNG DES OFENS

Für den einwandfreien Betrieb des Produkts sollte es mit Hilfe einer Wasserwaage vollkommen waagrecht ausgerichtet werden.

ANMERKUNGEN FÜR EINEN KORREKTEN BETRIEB

Für eine korrekte Funktionsweise des Ofens ist es notwendig, die folgenden Anweisungen zu beachten.

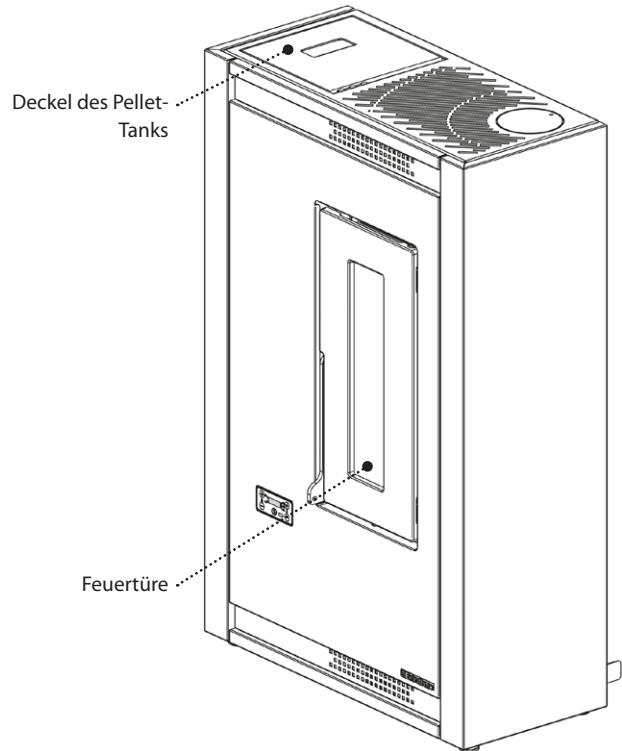
Sowohl während des Betriebs des Ofens als auch wenn er nicht benutzt wird, müssen alle Gerätetüren (Pelletbehälter, Feuerraumtür, Aschenkasten) immer geschlossen bleiben. Die Gerätetüren sollen nur für die Zeit geöffnet werden, die für die Pelletzufuhr und die Wartung erforderlich ist.

Die Nichtbeachtung einer der oben beschriebenen Hinweise bewirkt während des Betriebs die folgende Visualisierung auf dem Display:

"TÜR-PELLETBEHÄLTER SCHLIESSEN"

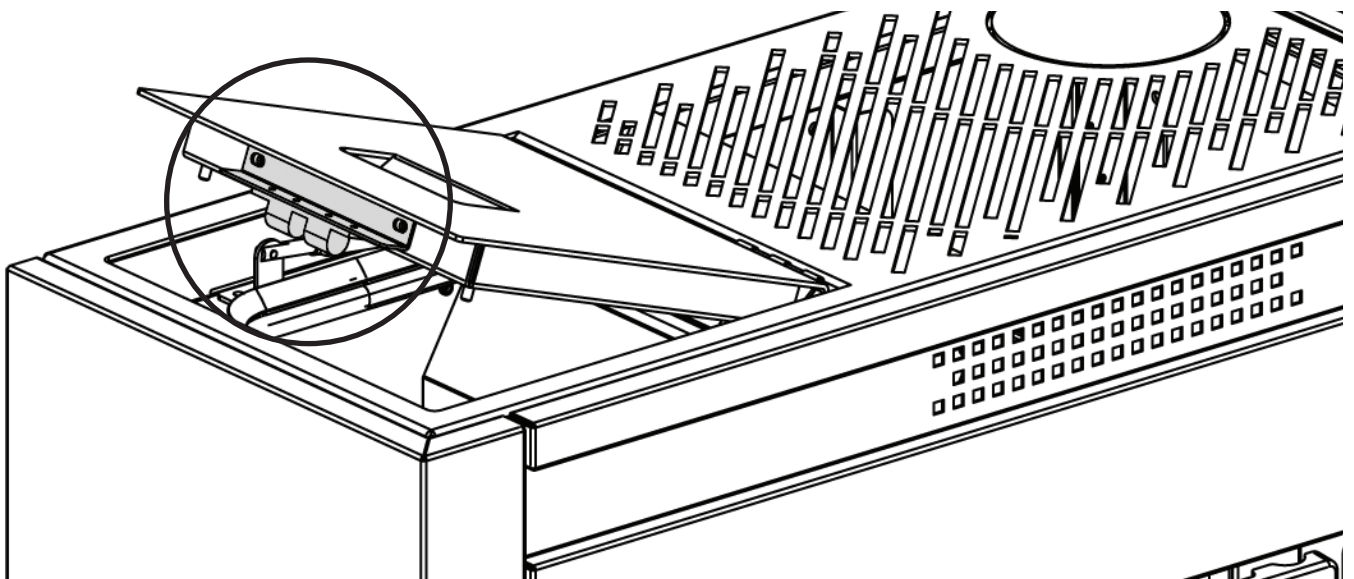
Diese Signalisierung zeigt an, dass man 60 Sekunden zur Verfügung hat, um die Klappe/Türe und den Deckel der Pellets zu schließen.

Nach Ablauf der 60 Sekunden bringt sich der Ofen während der Phase der Zündung in den Alarm "UNTERDRUCK-ALARM", hingegen bringt er sich während des Normalbetriebs in "ABWARTEN ABKÜHLUNG", um dann automatisch erneut zu starten, wenn die Bedingungen erfüllt sind (kalter Ofen, usw.).



PELLET-TANK - DRUCKVERSCHLUSS.

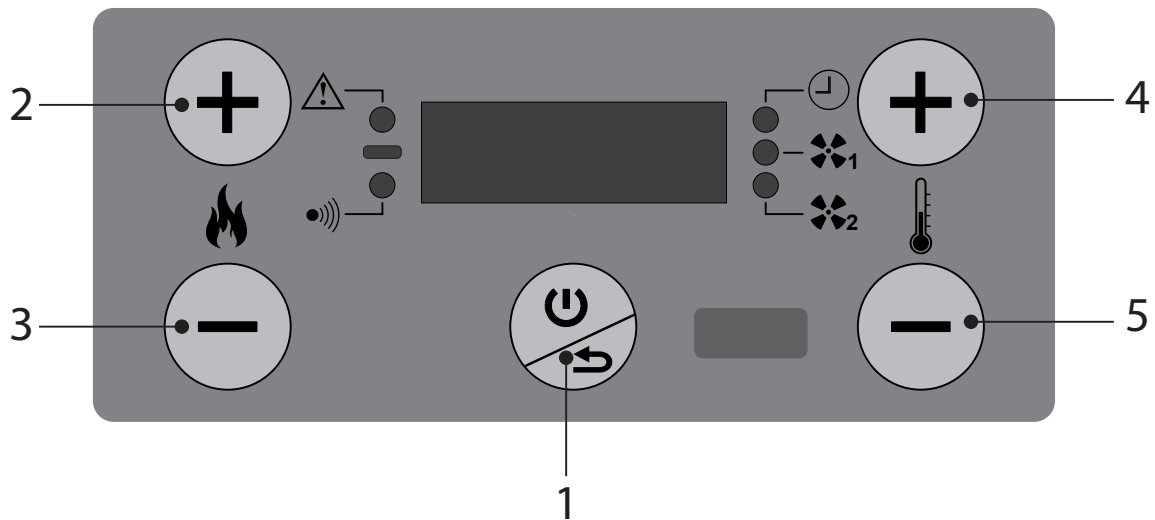
Während des Betriebs des Ofens muss der Deckel des Pelletbehälters immer geschlossen bleiben.



ES WIRD EMPFOHLEN, DEN SACK NICHT DIREKT AUF DEN OFEN ZU STELLEN, UM DEN TANK ZU LADEN! VERWENDEN SIE IMMER EIN SCHÖPFFASS, UM DEN TANK ZU LADEN; NICHT AN DER TANKDICHTUNG REIBEN ODER GEWICHTE AUF SIE STELLEN. HALTEN SIE DIE AUFLAGEFLÄCHE DER DICHTUNG DES TANKDECKELS IMMER SAUBER. DIE DICHTUNG ÖFTERS ÜBERPRÜFEN. IM FALL EINER ABNUTZUNG DEN FÜR IHR GEBIET AUTORISIERTEN TECHNIKER KONTAKTIEREN.

DAS DISPLAY BESCHREIBUNG BASISSTEUERUNGEN UND SYMBOLIK

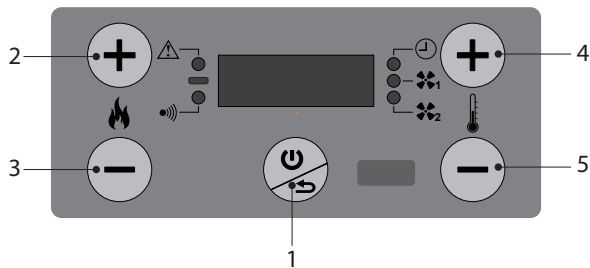
| | |
|---|---------------------------|
| 1 | TASTE ON/OFF |
| 2 | ERHÖHUNG SET LEISTUNG |
| 3 | VERMINDERUNG SET LEISTUNG |
| 4 | ERHÖHUNG SET RAUMTEMP |
| 5 | VERMINDERUNG SET RAUMTEMP |



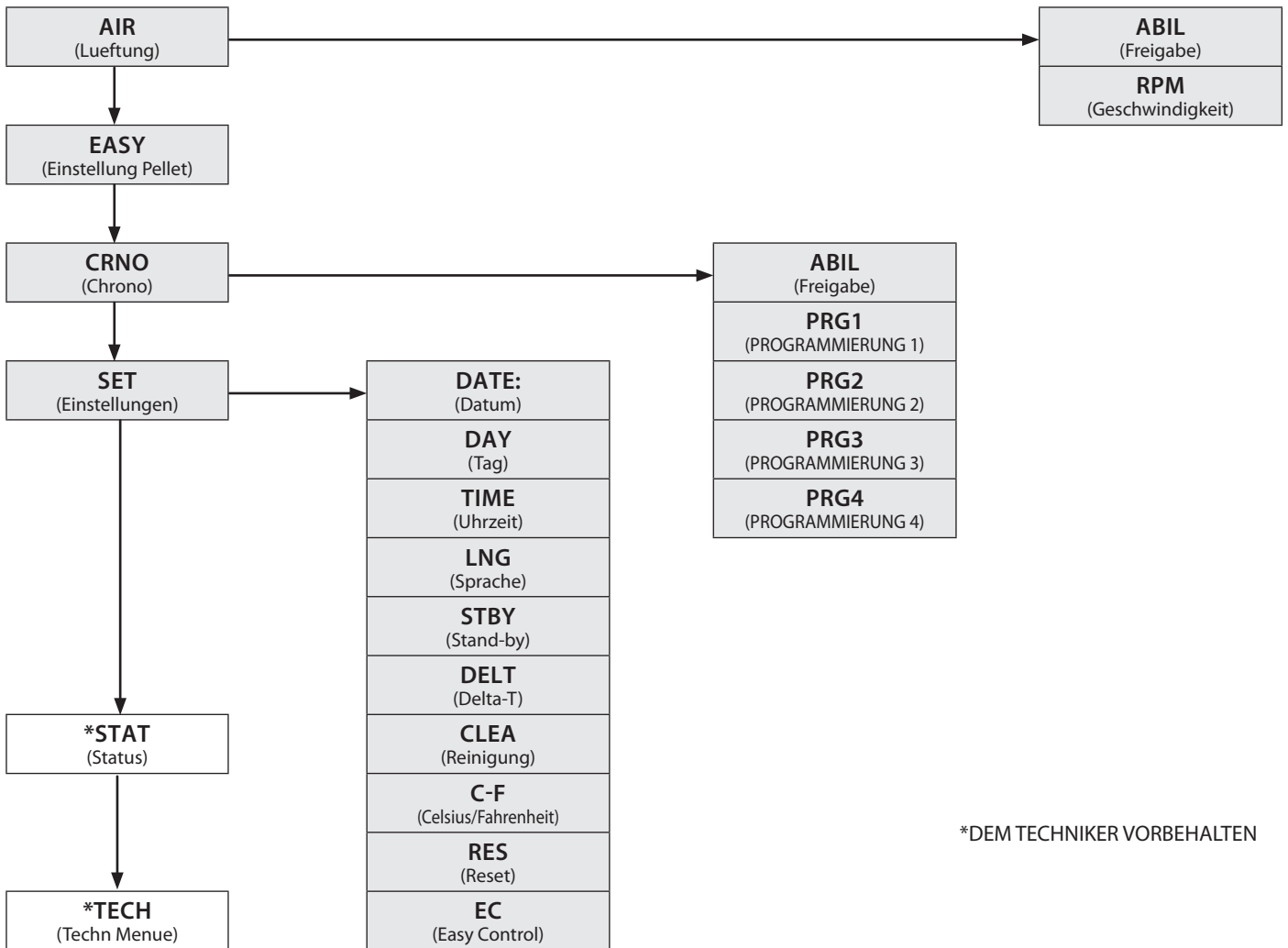
LEGENDE DISPLAY-IKONEN

| | |
|--|--|
| | Zeigt das Vorliegen eines Alarms an. Eingeschaltet: Zeigt das Vorliegen eines Alarms an Ausgeschaltet: Zeigt die Abwesenheit von Alarmen an Blinkend: Türe Feuerraum oder Pelletbehälter offen |
| | Gibt den Zustand des Set Temperatur an. Led eingeschaltet: Der Ofen erreicht gerade die eingestellte Temperatur. (Raumtemperatur noch niedriger als die eingestellte Temperatur) Led ausgeschaltet: Der Ofen hat die eingestellte Temperatur erreicht. |
| | Zeigt die Kommunikation über Fernbedienung an Led eingeschaltet: Kommunikation von der Multifunktionsfernbedienung empfangen |
| | Zeigt die Funktion der wöchentlichen Programmierung an Kontrolllampe eingeschaltet = wöchentliche Programmierung aktiv Kontrolllampe ausgeschaltet = wöchentliche Programmierung deaktiviert Kontrolllampe blinkend = Funktion "verzögertes Abschalten" aktiv |
| | Gibt den Zustand des Tangentiallüfters an. Kontrolllampe ausgeschaltet: Motor deaktiviert Kontrolllampe eingeschaltet: Motor aktiv |
| | Nicht verwendet |

ALLGEMEINES MENÜ



| | |
|----------|--|
| 1 | TASTE ON/OFF - AUSGANG AUS DEM MENÜ |
| 2 | ABLAUF NACH OBEN - BESTÄTIGUNG |
| 3 | ABLAUF NACH UNTEN |
| 4 | BEI ANHALTENDEM DRUCK ZUGANG ZUM MENÜ - ZUGANG ZUM GEWÄHLTEN MENÜ - ERHÖHUNG DES WERTS |
| 5 | VERMINDERUNG DES WERTS |



*DEM TECHNIKER VORBEHALTEN

ALLGEMEINE WARNHINWEISE

Während der ersten Zündungen des Produkts zu befolgende Ratschläge:

In den ersten Betriebsstunden können durch den normalen Prozess des "Temperatureinlaufs" Dämpfe und Gerüche entstehen. Während dieses Prozesses, der je nach Produkt von unterschiedlicher Dauer ist, wird empfohlen:

- Den Raum gut lüften
- Falls vorhanden, eventuelle Teile aus Majolika oder Naturstein von der Oberseite des Produkts entfernen
- Das Produkt bei der maximalen Leistung und Temperatur aktivieren
- Einen längeren Aufenthalt in der Umgebung vermeiden
- Die Oberflächen des Produkts nicht berühren

Anmerkungen:

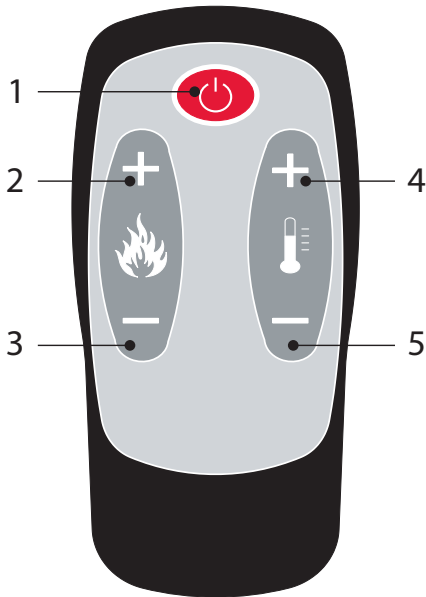
Der Prozess ist nach mehreren Heiz-/Kühlzyklen abgeschlossen. Zur Verbrennung dürfen keine anderen als die in der Anleitung angegebenen Elemente oder Stoffe verwendet werden.

Vor der Zündung des Produkts müssen die folgenden Prüfungen durchgeführt werden:

- Falls der Anschluss an eine Hydraulikanlage vorgesehen ist, muss diese in allen ihren Teilen vollständig und funktionsfähig sein und den Anweisungen im Handbuch des Produkts und den geltenden Vorschriften entsprechen.
- Der Pellet-Behälter muss vollständig gefüllt sein
- Die Brennkammer und die Brennschale müssen sauber sein
- Den hermetischen Verschluss der Feuertüre, des Aschekastens und des Pellet-Behälters (falls in der hermetischen Ausführung vorhanden) prüfen, die geschlossen und frei von Fremdkörpern in Übereinstimmung mit den Elementen und Dichtungen sein müssen.
- Kontrollieren, dass das Stromversorgungskabel richtig angeschlossen ist
- Der Schalter (falls vorhanden) muss sich auf Position "1" befinden.

DIE FERNBEDIENUNG

Über die Fernbedienung hat man die Möglichkeit, die Heizleistung, die gewünschte Raumtemperatur und die Zündung/das Ausschalten des Geräts zu regulieren.



| | | |
|---|------------------------------|---|
| 1 | ON / OFF | Schaltet mit anhaltendem Druck den Ofen ein oder aus. |
| 2 | LEISTUNGSERHÖHUNG | Erhöht die Betriebsleistung |
| 3 | LEISTUNGSVERMINDERUNG | Verringert die Betriebsleistung |
| 4 | ERHÖHUNG T° | Erhöht das Set Raumtemp. |
| 5 | VERMINDERUNG T° | Verringert das Set Raumtemp. |

TYP UND AUSTAUSCH DER BATTERIEN

Die Batterien befinden sich im unteren Teil der Fernbedienung. Zu ihrem Austausch ist es erforderlich, den Batteriehalter herauszunehmen (wie auf der Abbildung auf der Rückseite der Fernbedienung angegeben) und die Batterie entsprechend der auf der Fernbedienung und der Batterie selbst aufgedruckten Symbolik zu entfernen oder einzusetzen.

Für den Betrieb ist 1 Lithium-Pufferbatterie CR2025 von 3V erforderlich.



WENN DIE FERNBEDIENUNG AUFGRUND DER ABWESENHEIT VON BATTERIEN AUSGESCHALTET IST, IST ES MÖGLICH, DEN OFEN ÜBER DAS BEDIENFELD IM UNTEREN TEIL DES OFENS ZU STEUERN. BEIM AUSTAUSCHEN DER BATTERIEN IST DIE POLARITÄT ENTSPRECHEND DER SYMBOLE IM BATTERIEFACH DER FERNBEDIENUNG ZU BEACHTEN.



FEHLZÜNDUNG

DER ERSTE ZÜNDVERSUCH KÖNNTE SCHEITERN, DA DIE SCHNECKE NOCH LEER IST UND DIE BRENNSCHALE NICHT IMMER RECHTZEITIG MIT EINER FÜR DIE NORMALE ZÜNDUNG AUSREICHENDEN MENGE PELLETS BESCHICKT. WENN DAS PROBLEM ERST NACH EINIGEN MONATEN BETRIEB AUFTRITT, IST ZU KONTROLLIEREN, OB DIE IN DER BETRIEBSANLEITUNG DES OFENS ANGEgebenEN REGELMÄSSIGEN REINIGUNGEN RICHTIG AUSGEFÜHRT WURDEN.

EINSTELLUNGEN FÜR DIE ERSTE ZÜNDUNG

Nach Anschluss des Stromversorgungskabels an der Rückseite des Generators den Schalter, der sich ebenfalls an der Rückseite befindet, auf (I) stellen.

Der Schalter an der Rückseite des Generators dient dazu, die Elektronik desselben mit Strom zu versorgen.

Der Generator bleibt ausgeschaltet und auf dem Bedienfeld erscheint eine erste Bildschirmanzeige mit der Meldung OFF.

DATE (DATUM)

Dieses Menü erlaubt, das Datum einzustellen.

BEDIENUNGSVERFAHREN

- ♦ Die Taste 4 anhaltend drücken.
- ♦ Die Taste 3 bis **SET** drücken und mit der Taste 4 den Zugang vornehmen.
- ♦ Die Taste 3 bis **DATE** drücken und mit der Taste 4 den Zugang vornehmen.
- ♦ Die Tasten 2 und 3 zur Wahl des Unterpunkts DAY, MNTH oder YEAR verwenden, um jeweilig den Tag, den Monat und das Jahr einzustellen.
- ♦ Mit der Taste 4 den Zugang vornehmen.
- ♦ Mit den Tasten 4 und 5 ändern und mit der Taste 2 bestätigen
- ♦ Mehrmals die Taste 1 drücken, um das Menü zu verlassen.

DAY (TAG)

Dieses Menü erlaubt, den Tag einzustellen. (DAY1 = Montag - DAY7 = Sonntag)

BEDIENUNGSVERFAHREN

- ♦ Die Taste 4 anhaltend drücken.
- ♦ Die Taste 3 bis **SET** drücken und mit der Taste 4 den Zugang vornehmen.
- ♦ Die Taste 3 bis **DAY** drücken und mit der Taste 4 den Zugang vornehmen.
- ♦ Den Tag mit den Tasten 4-5 einstellen und mit der Taste 2 bestätigen.
- ♦ Mehrmals die Taste 1 drücken, um das Menü zu verlassen.

TIME (UHRZEIT)

Dieses Menü erlaubt, die Uhrzeit einzustellen.

BEDIENUNGSVERFAHREN

- ♦ Die Taste 4 anhaltend drücken.
- ♦ Die Taste 3 bis **SET** drücken und mit der Taste 4 den Zugang vornehmen.
- ♦ Die Taste 3 bis **TIME** drücken und mit der Taste 4 den Zugang vornehmen.
- ♦ Mit den Tasten 2 und 3 HOUR oder MIN wählen, um jeweilig die Stunden und Minuten einzustellen
- ♦ Taste 4 zum Zugang, 4 und 5, um zu ändern, 2 um zu speichern
- ♦ Mehrmals die Taste 1 drücken, um das Menü zu verlassen.

LNG (SPRACHE)

Dieses Menü erlaubt, die bevorzugte Sprache einzustellen. Die wählbaren Sprachen sind: Italienisch - Englisch - Deutsch - Französisch - Spanisch - Portugiesisch - Dänisch - Estnisch - Kroatisch - Slowenisch - Niederländisch - Polnisch - Tschechisch.

BEDIENUNGSVERFAHREN

- ♦ Die Taste 4 anhaltend drücken.
- ♦ Die Taste 3 bis **SET** drücken und mit der Taste 4 den Zugang vornehmen.
- ♦ Die Taste 3 bis **LNG** drücken und mit der Taste 4 den Zugang vornehmen.
- ♦ Die Sprache mit den Tasten 4-5 einstellen und mit der Taste 2 bestätigen.
- ♦ Mehrmals die Taste 1 drücken, um das Menü zu verlassen.

C-F (CELSIUS/FAHRENHEIT)

Dieses Menü erlaubt die gewünschte Maßeinheit einzustellen. "C" für Grad Celsius (°C) - "F" für Grad Fahrenheit (°F)

BEDIENUNGSVERFAHREN

- ♦ Die Taste 4 anhaltend drücken.
- ♦ Die Taste 3 bis **SET** drücken und mit der Taste 4 den Zugang vornehmen.
- ♦ Die Taste 3 bis **C-F** drücken und mit der Taste 4 den Zugang vornehmen.
- ♦ Die Maßeinheit mit den Tasten 4-5 einstellen und mit der Taste 2 bestätigen.
- ♦ Mehrmals die Taste 1 drücken, um das Menü zu verlassen.

FUNKTIONSWEISE UND LOGIK

ZÜNDUNG

Drücken Sie nach der Prüfung der oben aufgelisteten Punkte die Taste 1 für drei Sekunden, um den Ofen zu zünden. Für die Phase der Zündung stehen 15 Minuten zur Verfügung, in denen die Anwesenheit der Flamme besteht. Bei Erreichen der Kontrolltemperatur, unterbricht der Ofen die Phase der Zündung und geht auf VORBEREITEN über.

VORBEREITEN

In der Phase der Vorbereitung stabilisiert sich der Ofen durch die progressive Erhöhung der Verbrennung, um dann die Belüftung zu aktivieren und auf BETRIEB überzugehen.

BETRIEB

In der Betriebsphase bringt sich der Ofen auf Set Leistung, das vom Benutzer festgelegt ist und heizt die Umgebung bis zum Erreichen des Set Raumtemp auf. Siehe folgenden Punkt:

SET RAUMTEMP

Das Set Raumtemp kann über die Tasten 4 und 5, über LOU - 7°C - 40°C - HOT eingestellt werden. Wenn der Wert zwischen 07°C-40°C liegt, kontrolliert der Ofen die Raumtemperatur durch die Sonde auf dem Gerät. Nach Erreichen der eingestellten Temperatur vermindert der Ofen automatisch die Leistung, garantiert einen optimalen Komfort und reduziert den Verbrauch an Pellets: Dieser Prozess wird "Modulation" genannt.

LOU - HOT

Im Falle, dass das Set Raumtemp "LOU" (Set unter dem Grenzwert von 7°) ist, wird die Temperaturkontrolle dem Kontakt vom zusätzlichen Thermostat anvertraut und daher die Temperatursonde auf dem Gerät ignoriert.

Bei offenem Kontakt (nicht angeregt) bringt sich der Ofen auf das Minimum.

Bei geschlossenem Kontakt (angeregt) funktioniert der Ofen immer mit der eingestellten Leistung.

Im Falle der Einstellung auf "HOT" (Set über 40°C) funktioniert der Ofen immer und ausschließlich mit der eingestellten Leistung und es werden daher der externe Kontakt und die Temperatursonde ignoriert.

SET LEISTUNG

Das Set Leistung besitzt 5 Betriebsstufen. Die Leistung kann durch die Tasten 2 oder 3 geändert werden.

Leistung 1 = niedrigste Stufe - Leistung 5 = höchste Stufe.

Die Änderung wird nach dem Ausgang mit der Taste 1 gespeichert.

Um die Leistung 1 einstellen zu können, die Taste 3 für 3 Sekunden gedrückt halten.

AUTOGEBLÄSE

Während der Betriebsphase führt der Ofen in regelmäßigen Zeitintervallen eine Reinigung der Brennschale, genannt "AUTOGEBLÄSE" aus.

Die Aktivierung dieser Funktion wird auf dem Display mit der bezüglichen Meldung visualisiert. Während dem "AUTOGEBLÄSE" wird das Laden der Pellets verlangsamt und der Rauchgasmotor verstärkt.

Nach Ende der Phase der Reinigung kehrt der Ofen zum Betrieb unter normalen Betriebsbedingungen zurück.

AUSSCHALTEN

Drei Sekunden lang Taste 1 drücken.

Danach geht das Gerät automatisch auf die Ausschaltphase über und sperrt die Pelletzufuhr.

Der Rauchgasmotor und der Motor des Warmluftgebläses bleiben solange in Betrieb, bis die Temperatur des Ofens unter den Sicherheitsgrenzwert sinkt.

WIEDEREINSCHALTUNG

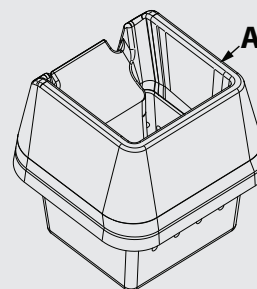
Die Wiedereinschaltung des Ofens ist nur möglich, wenn die Rauchgastemperatur unter einem festgelegten Grenzwert liegt und wenn eine Mindestsicherheitszeit abgelaufen ist.



ZUR ZÜNDUNG NIEMALS ENTFLAMMBARE FLÜSSIGKEIT VERWENDEN!
BEIM EINFÜLLEN DEN PELLETSACK NICHT MIT DEM HEISSEN OFEN IN BERÜHRUNG BRINGEN!
IM FALLE STÄNDIGER FEHLZÜNDUNGEN EINEN AUTORISIERTEN TECHNIKER RUFEN.



ES IST VERBOTEN, DAS GERÄT OHNE FEUERSCHUTZPLATTE (A) ZU VERWENDEN.
DAS ENTFERNEN BEEINTRÄCHTIGT DIE SICHERHEIT DES PRODUKTS UND BEWIRKT DEN SOFORTIGEN VERFALL DER GARANTIE.
ERFORDERN SIE IM FALL VON VERSCHLEISS ODER BESCHÄDIGUNG DEN ERSATZ DES BESTANDTEILS BEIM KUNDENDIENSTSERVICE (ERSATZ, DER NICHT UNTER DIE GARANTIE DES PRODUKTS FÄLLT, DA ES SICH UM EIN VERSCHLEISSTEIL HANDELT).



AIR (LUEFTUNG)

Das Menü erlaubt, die Geschwindigkeit (-2, -1, 0, +1, +2) des frontalen Lüfters zu aktivieren/deaktivieren.

BEDIENUNGSVERFAHREN ABIL

- ♦ Die Taste 4 anhaltend drücken.
- ♦ Die Taste 3 bis **AIR** drücken und den Zugang mit der Taste 4 vornehmen.
- ♦ Die Taste 4 zum Zugriff auf **ABIL** drücken, 4-5 zur Wahl von **ON** und **OFF** und 2 zur Bestätigung.
- ♦ Mehrmals die Taste 1 drücken, um das Menü zu verlassen.

BEDIENUNGSVERFAHREN RPM

- ♦ Die Taste 4 anhaltend drücken.
- ♦ Die Taste 3 bis **AIR** drücken und den Zugang mit der Taste 4 vornehmen.
- ♦ Die Taste 3 bis **RPM** drücken und den Zugang mit der Taste 4 vornehmen.
- ♦ Die Geschwindigkeit über die Tasten 4-5 regulieren und mit 2 bestätigen.
- ♦ Mehrmals die Taste 1 drücken, um das Menü zu verlassen.

EASY (EINSTELLUNG PELLET)

Das volumetrische Gewicht des Pellets ist das Verhältnis zwischen dem Gewicht und dem Volumen des Pellets. Dieses Verhältnis kann sich bei gleichbleibender Qualität des Pellets ändern. Unter Verwendung der Funktion **EASY** hat man die Möglichkeit, die Eichung des volumetrischen Gewichts durch Erhöhung oder Verringerung der voreingestellten Werte zu ändern.

Die im Programm des Ofens verfügbaren Werte gehen von "- 3" bis "+ 3"; alle Öfen werden bei der Produktion mit dem Optimalwert, der 0 beträgt, geeicht. Wenn eine übermäßige Ablagerung in der Brennschale festgestellt werden sollte, empfiehlt man, im Programm **EASY** den Wert um eine Einheit auf "- 1" zu senken; warten Sie den folgenden Tag ab und falls keine Verbesserung eintreten sollte, weiterhin bis zu maximal "- 3" senken.

Falls es erforderlich werden sollte, die Eichung des volumetrischen Gewichts des Pellets zu erhöhen, empfehlen wir Ihnen, vom Wert der Werkeinstellung "0" auf "+ 1, + 2, + 3", je nach Bedarf, überzugehen

BEDIENUNGSVERFAHREN

- ♦ Die Taste 4 anhaltend drücken.
- ♦ Die Taste 3 bis **EASY** drücken und mit der Taste 4 den Zugang vornehmen.
- ♦ Mit den Tasten 4-5 einstellen und mit 2 bestätigen.
- ♦ Mehrmals die Taste 1 drücken, um das Menü zu verlassen.

| ÜBERMÄSSIGE ABLAGERUNG VON PELLETS IN DER BRENNSCHALE | | | NORMALE FUNKTIONSWEISE | GERINGE ABLAGERUNG VON PELLETS IN DER BRENNSCHALE | | |
|--|---|--|--------------------------------|---|---|--|
| -3 | -2 | -1 | 0 | +1 | +2 | +3 |
| DRITTER BEREICH DER VERRINGERUNG, FALLS DIE ERSTEN BEIDEN NICHT AUSREICHEND SEIN SOLLTEN | ZWEITER BEREICH DER VERRINGERUNG, FALLS DER ERSTE NICHT AUSREICHEND SEIN SOLLTE | ERSTER BEREICH DER VERRINGERUNG (FÜR 1 TAG TESTEN) | OPTIMALER WERKEINSTELLUNGSWERT | ERSTER BEREICH DER ERHÖHUNG | ZWEITER BEREICH DER ERHÖHUNG, FALLS DER ERSTE NICHT AUSREICHEND SEIN SOLLTE | DRITTER BEREICH DER ERHÖHUNG, FALLS DIE ERSTEN BEIDEN NICHT AUSREICHEND SEIN SOLLTEN |

ANM.: Im Falle, dass diese Einstellungen das Problem der Ablagerungen der Pellets in der Brennschale nicht lösen sollten, bitten wir Sie, mit dem nächstliegenden Kundendienstzentrum Kontakt aufzunehmen.

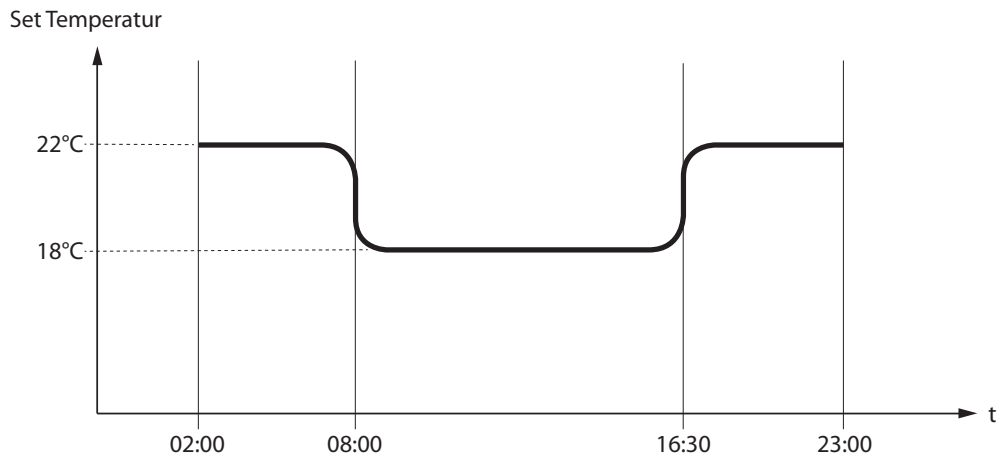
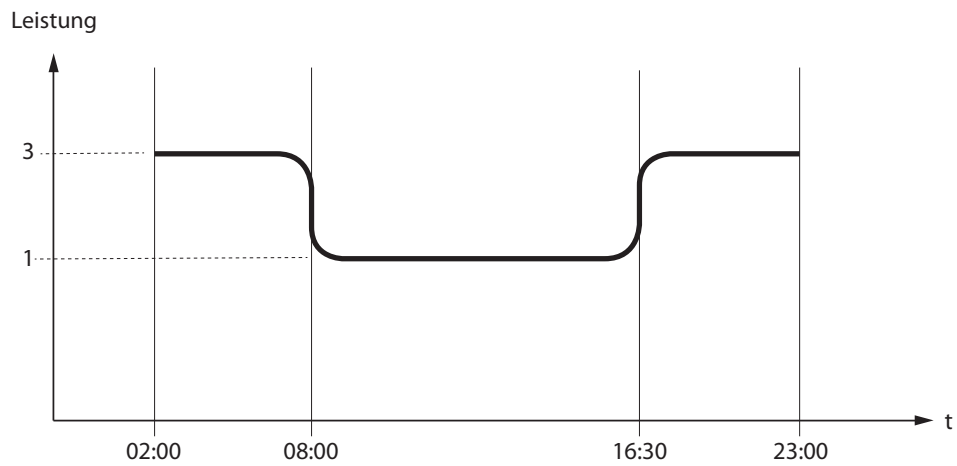
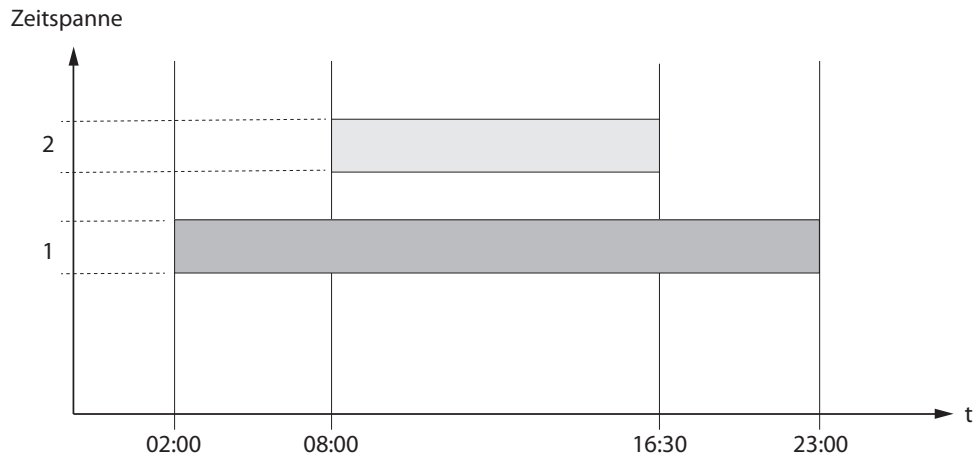
| | | | | |
|-------------|---|-------------|---|--|
| CRNO | > | ABIL | <i>Aktiviert/deaktiviert das gesamte Set Chrono</i> | |
| | | ∨ | | |
| PRG1 | > | ABIL | <i>On/Off</i> | <i>Freigabe/Deaktivierung des PRG 1</i> |
| | | ∨ | STRT | <i>OFF-00:00-23:50</i> <i>Uhrzeit Zündung PRG1</i> |
| | | ∨ | STOP | <i>OFF-00:00-23:50</i> <i>Uhrzeit Ausschalten PRG1</i> |
| | | ∨ | DAY1...DAY7 | <i>On/off</i> <i>Freigabe/Deaktivierung der Tage des PRG1</i> |
| | | ∨ | TEMP | <i>LOU - 07- 40 °C - HOT</i> <i>Set Raumtemp PRG1</i> |
| | | ∨ | POT | <i>1-5</i> <i>Set Leistung PRG1</i> |
| | | ∨ | | |
| PRG2 | > | ABIL | <i>On/Off</i> | <i>Freigabe/Deaktivierung des PRG 2</i> |
| | | ∨ | STRT | <i>OFF-00:00-23:50</i> <i>Uhrzeit Zündung PRG2</i> |
| | | ∨ | STOP | <i>OFF-00:00-23:50</i> <i>Uhrzeit Ausschalten PRG2</i> |
| | | ∨ | DAY1...DAY7 | <i>On/off</i> <i>Freigabe/Deaktivierung der Tage des PRG2</i> |
| | | ∨ | TEMP | <i>LOU - 07- 40 °C - HOT</i> <i>Set Raumtemp PRG2</i> |
| | | ∨ | POT | <i>1-5</i> <i>Set Leistung PRG2</i> |
| | | ∨ | | |
| PRG3 | > | ABIL | <i>On/Off</i> | <i>Aktiviert/deaktiviert PRG3</i> |
| | | ∨ | STRT | <i>OFF-00:00-23:50</i> <i>Uhrzeit Zündung PRG3</i> |
| | | ∨ | STOP | <i>OFF-00:00-23:50</i> <i>Uhrzeit Ausschalten PRG3</i> |
| | | ∨ | DAY1...DAY7 | <i>On/off</i> <i>Freigabe/Deaktivierung der Tage des PRG3</i> |
| | | ∨ | TEMP | <i>LOU - 07- 40 °C - HOT</i> <i>Set Raumtemp PRG3</i> |
| | | ∨ | POT | <i>1-5</i> <i>Set Leistung PRG3</i> |
| | | ∨ | | |
| PRG4 | > | ABIL | <i>On/Off</i> | <i>Freigabe/Deaktivierung des PRG 4</i> |
| | | ∨ | STRT | <i>OFF-00:00-23:50</i> <i>Uhrzeit Zündung PRG4</i> |
| | | ∨ | STOP | <i>OFF-00:00-23:50</i> <i>Uhrzeit Ausschalten PRG4</i> |
| | | ∨ | DAY1...DAY7 | <i>On/off</i> <i>Freigabe/Deaktivierung der Tage des PRG4</i> |
| | | ∨ | TEMP | <i>LOU - 07- 40 °C - HOT</i> <i>Set Raumtemp PRG4</i> |
| | | ∨ | POT | <i>1-5</i> <i>Set Leistung PRG4</i> |



WENN DER WÖCHENTLICHE PROGRAMMIERER AKTIV IST, SCHALTET SICH DIE BEZÜGLICHE KONTROLLLAMPE EIN.



BEISPIEL CHRONO ÜBERLAPPENDE UHRZEITEN/ZEITSPANNEN



| | | | |
|---|---------------------|---------------------------|----------------------------|
|  | Zeitspanne 1 | Start 02:00 Stop 23:00 | Leistung 3 - Set Temp 22°C |
|  | Zeitspanne 2 | Start 08:00 Stop 16:30 | Leistung 1 - Set Temp 18°C |
|  | Funktionsweise Ofen | | |

SET (EINSTELLUNGEN)

- ◆ DATE:
- ◆ DAY
- ◆ TIME
- ◆ LNG
- ◆ C-F

SIEHE KAPITEL: EINSTELLUNGEN ERSTE ZÜNDUNG.

STBY (STAND-BY)

Die Funktion Stand-by wird verwendet, wenn ein umgehendes Ausschalten des Ofens statt einer Modulation der Leistung gewünscht ist.

BEDIENUNGSVERFAHREN

- ◆ Die Taste 4 anhaltend drücken.
- ◆ Die Taste 3 bis **SET** drücken und mit der Taste 4 den Zugang vornehmen.
- ◆ Die Taste 3 bis **STBY** drücken und mit der Taste 4 den Zugang vornehmen.
- ◆ Mit den Tasten 4-5 freigeben/deaktivieren und mit 2 bestätigen.
- ◆ Mehrmals die Taste 1 drücken, um das Menü zu verlassen.

FUNKTION STBY AUF ON EINGESTELLT

Im Falle, dass die Funktion Stand-by aktiviert ist (ON), wenn die Raumtemperatur den Wert von **SET RAUMTEMP + DELT** übersteigt, bringt sich der Ofen nach einer im Werk voreingestellten Verzögerung in Ausschalten und visualisiert dabei **STBY**.

Wenn die Raumtemperatur unter **SET RAUMTEMP - DELT** liegt und nach einer eventuellen Zeit der Abkühlung, schaltet sich der Ofen wieder ein.

FUNKTION STBY AUF OFF EINGESTELLT (WERKEINSTELLUNG)

Im Falle, dass die Funktion Stand-by nicht aktiviert ist (OFF) und der Ofen die eingestellte Raumtemperatur übersteigt, geht er durch Modulation auf Mindestbetrieb, dabei wird **MODULATION** visualisiert. Wenn die Raumtemperatur unter **SET RAUMTEMP** liegt, kehrt der Ofen zum Betrieb mit der eingestellten Leistung zurück und visualisiert **BETRIEB**.

FUNKTIONSWEISE MIT ZUSÄTZLICHEM THERMOSTAT (OPTIONAL)

FUNKTION STBY AUF OFF EINGESTELLT (WERKEINSTELLUNG)

Im Falle, dass die Funktion Stand-by nicht aktiviert ist (OFF), wenn der Ofen die auf dem zusätzlichen Thermostat eingestellte Raumtemperatur übersteigt (geschlossener Kontakt), bringt er sich auf Mindestbetrieb und visualisiert **MODULATION**. Wenn die Raumtemperatur unter dem auf dem zusätzlichen Thermostat eingestellten Set (offener Kontakt) liegt, kehrt der Ofen zum Betrieb mit der eingestellten Leistung zurück und visualisiert **BETRIEB**.

FUNKTION STBY AUF ON EINGESTELLT

Wenn die Funktion Stand-by aktiviert ist (ON), bringt sich der Ofen beim Erreichen der auf dem zusätzlichen Thermostat eingestellten Raumtemperatur (geschlossener Kontakt) nach einer werkseitig eingestellten Verzögerung auf Ausschalten und visualisiert **STBY**.

Wenn die Raumtemperatur unter dem auf dem zusätzlichen Thermostat eingestellten Set (offener Kontakt) liegt und nach einer eventuellen Zeit der Abkühlung, schaltet sich der Ofen wieder ein.



FÜR EINE KORREKTE FUNKTIONSWEISE MUSS SET RAUMTEMP IN LOU EINGESTELLT WERDEN
> SIEHE KAPITEL INSTALLATION ZUSÄTZLICHES THERMOSTAT

DELT (DELTA-T)

Diese Funktion erlaubt die Einstellung der Hysterese für die Zündung und das Ausschalten des Ofens, die als Intervall der Raumtemperaturregelung verwendet wird, im Falle, dass sie nicht durch ein externes Thermostat verwaltet wird. Die genaue Temperatur zur Zündung ist **SET RAUMTEMP - Delta-T**. Diejenige für das Ausschalten ist stattdessen **SET RAUMTEMP + Delta-T**.

Die für Delta-T möglichen Werte liegen zwischen: 0.5 - 5°C.

BEDIENUNGSVERFAHREN

- ◆ Die Taste 4 anhaltend drücken.
- ◆ Die Taste 3 bis **SET** drücken und mit der Taste 4 den Zugang vornehmen.
- ◆ Die Taste 3 bis **DELT** drücken und mit der Taste 4 den Zugang vornehmen.
- ◆ Mit den Tasten 4-5 einstellen und mit 2 bestätigen.
- ◆ Mehrmals die Taste 1 drücken, um zu bestätigen und das Menü zu verlassen.

ZUSÄTZLICHE FUNKTIONEN

TASTENSPERRE

Über dieses Menü können die Tasten des Displays gesperrt werden (wie bei Mobiltelefonen).

Nutzung der Tastensperre nach Aktivierung:

Um die Tasten zu sperren, gleichzeitig die Tasten 1 und 5 drücken, bis angezeigt wird: "Tasten gesperrt"

Um die Tasten freizugeben, gleichzeitig die Tasten 1 und 5 drücken, bis angezeigt wird: "Tasten frei"

ERSTE LADUNG

Mit dieser Funktion kann der Getriebemotor zur Pelletzufuhr für unterbrechungsfreien Betrieb aktiviert werden. Versichern Sie sich vor der Aktivierung der Funktion, dass der Ofen kalt und im Zustand "OFF" ist.

Gleichzeitig die Tasten 2 + 5 für ein paar Sekunden bis zur Visualisierung des Lauftextes "ERSTE LADUNG" drücken. Um das kontinuierliche Laden zu unterbrechen, ist es ausreichend, die Taste 1 für 3 Sekunden gedrückt zu halten.

VERZÖGERTES ABSCHALTEN

Das Gerät hat die Möglichkeit, das Ausschalten durch eine programmierte Verzögerung zu verschieben. Zum Beispiel schaltet sich, wenn es 20:00 Uhr ist und das verzögerte Ausschalten auf 1h eingestellt ist, der Ofen automatisch um 21:00 Uhr aus.

Durch anhaltenden Druck der Tastenkombination 2+4 hat man Zugang zur Bildschirmseite "VERZÖGERTES ABSCHALTEN" abwechselnd mit Countdown (diese Einstellung kann nur erfolgen, wenn die Maschine sich in Vorbereitung oder Betrieb befindet). Durch die Tasten 4 und 5 ist es möglich, die Anzahl der Stunden, nach denen der Ofen sich von selbst auf die Endreinigung bringt, zu erhöhen oder zu verringern.

Die möglichen Stunden gehen von OFF, 1 bis 9.

Durch Druck der Taste 1 wird bestätigt und man kehrt zur Bildschirmseite Home zurück.

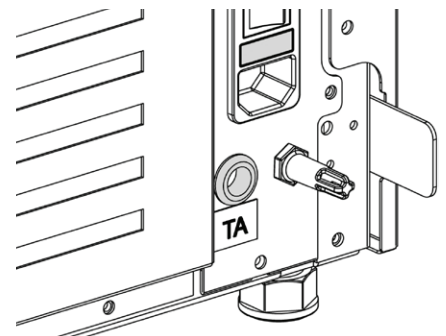
Es wird die restliche Betriebszeit angegeben, indem jede Minute "AUSSCHALTEN NACH STUNDEN" und Wert "xx:xx" visualisiert wird.

INSTALLATION EINES ZUSÄTZLICHEN THERMOSTATS

Bei diesem Gerät besteht die Möglichkeit, die Raumtemperatur über ein zusätzliches Thermostat zu kontrollieren (optional).

Nach der Zündung (durch Druck der Taste 1 oder durch Modalität Chrono) arbeitet der Ofen, um das eingestellte Set im Thermostat zu erreichen, indem er BETRIEB visualisiert (offener Kontakt). Die serienmäßige Raumtemperatursonde wird automatisch ignoriert.

Nach dem Erreichen der Temperatur durch das Thermostat (geschlossener Kontakt), bringt sich der Ofen auf den Mindestbetrieb und visualisiert MODULATION.



IM FALLE DER INSTALLATION DES ZUSÄTZLICHEN THERMOSTATS, MUSS DIE VERBINDUNG VOM ZUGELASSENEN TECHNIKER DIREKT AUF DER KARTE AUSGEFÜHRT WERDEN. FÜR WEITERE INFORMATIONEN AN DEN HÄNDLER WENDEN.

REINIGUNG UND WARTUNG

DIE ANWEISUNGEN IMMER IN GRÖSSTMÖGLICHER SICHERHEIT AUSFÜHREN!

- ◆ Sicherstellen, dass der Stecker des Versorgungskabels herausgezogen ist, da der Generator für das Einschalten programmiert sein könnte.
- ◆ Alle Bauteile des Wärmegenerators müssen abgekühlt sein.
- ◆ Die Asche muss vollständig kalt sein.
- ◆ Im Raum muss während den Vorgängen der Reinigung des Geräts eine ausreichende Luftzirkulation gewährleistet sein.
- ◆ Schlechte Reinigung beeinträchtigt die ordnungsgemäße Funktion und die Sicherheit!

WARTUNG

Für einen einwandfreien Betrieb muss am Generator mindestens einmal im Jahr eine ordentliche Wartung durch einen zugelassenen Techniker vorgenommen werden.

Die regelmäßigen Kontrollvorgänge und Wartungen müssen immer von spezialisierten und zugelassenen Technikern ausgeführt werden, die gemäß der geltenden Gesetzgebung und den Anweisungen dieses Gebrauchs- und Wartungshandbuchs arbeiten.



DIERAUCHABLASSANLAGE, DIERAUCHLEITUNG UNDT-VERBINDUNGSSTÜCKE SOWIEDIE INSPEKTIONSABDECKUNGEN UND, FALLS VORHANDEN, BIEGUNGEN UND HORIZONTALE ABSCHNITTE MÜSSEN JEDES JAHR GEREINIGT WERDEN! DIE HÄUFIGKEIT DER REINIGUNG DES GENERATORS SIND RICHTWERTE! DIESE IST ABHÄNGIG VON DER QUALITÄT DER PELLETS UND WIE OFT DER GENERATOR EINGESETZT WIRD. ES KANN SEIN, DASS DIESE VORGÄNGE HÄUFIGER AUSGEFÜHRT WERDEN MÜSSEN.

REGELMÄSSIGE REINIGUNG IN DER VERANTWORTUNG DES BENUTZERS

Die regelmäßigen Reinigungsvorgänge müssen gemäß dem vorliegenden Gebrauchs- und Wartungshandbuch sorgfältig ausgeführt werden, nachdem die in diesem angegebenen Anweisungen, Prozeduren und Zeitabstände gelesen wurden.

REINIGUNG DER OBERFLÄCHEN UND VERKLEIDUNG

Zur Reinigung dürfen niemals abreibende oder chemisch aggressive Reinigungsmittel verwendet werden!

Die Oberflächen dürfen erst dann gereinigt werden, wenn der Generator und dessen Verkleidung vollständig abgekühlt sind. Für die Instandhaltung der Oberflächen und der Metallteile genügt ein mit Wasser oder Wasser und neutralem Reinigungsmittel befeuchtetes Tuch.

Die Nichtbeachtung der Anweisungen kann zur Beschädigung der Oberfläche des Generators führen und Grund für den Verfall der Garantie sein.

REINIGUNG DES KERAMIKGLASES

Zur Reinigung dürfen niemals abreibende oder chemisch aggressive Reinigungsmittel verwendet werden!

Das Keramikglas darf erst dann gereinigt werden, wenn es vollständig kalt ist.

Verwenden Sie für die Reinigung des Keramikglases einen trockenen Pinsel und feuchtes Zeitungspapier mit Asche. Verwenden Sie im Falle von sehr schmutzigem Glas ausschließlich spezifisches Reinigungsmittel für Keramikglas. Sprühen Sie ein wenig auf ein Tuch und verwenden Sie es auf dem Keramikglas. Das Reinigungsmittel oder andere Flüssigkeiten dürfen niemals direkt auf Glas oder Dichtungen gesprüht werden! Wird dies nicht beachtet, kann die Oberfläche des Keramikglases beschädigt werden, wodurch die Garantie verfallen kann.

REINIGUNG DES PELLET-TANKS

Ist der Tank vollkommen geleert, das Versorgungskabel des Generators herausziehen und vor dem Auffüllen desselben zuerst alle Rückstände, wie Staub und Späne etc., entfernen.

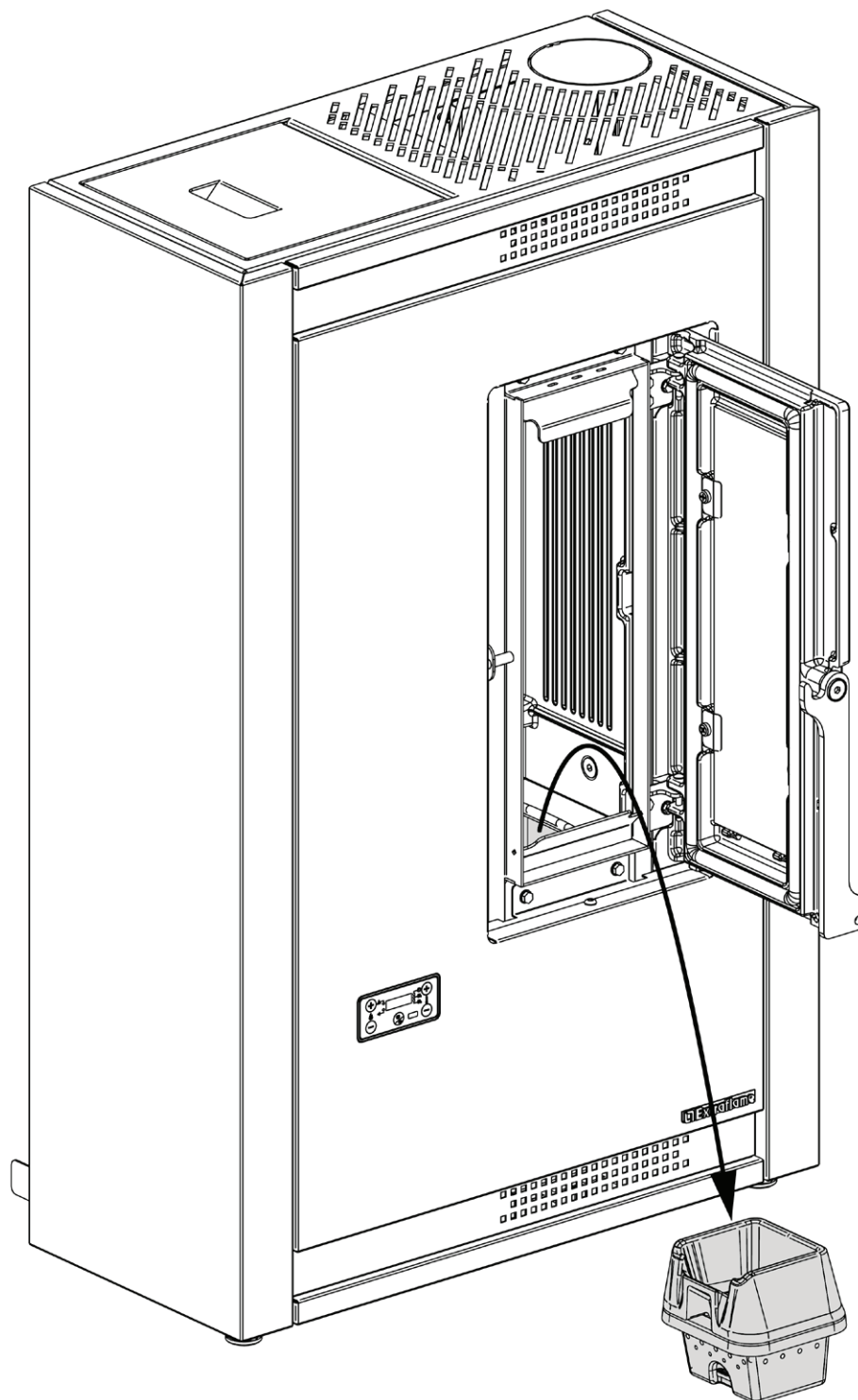
NEHMEN SIE, UM DAS NÄCHSTLIEGENDE KUNDENDIENSTZENTRUM ZU KENNEN, KONTAKT MIT IHREM HÄNDLER AUF ODER
KONSULTIEREN SIE DIE WEBSEITE:
WWW.LANORDICA-EXTRAFLAME.COM

TÄGLICH

BRENNSCHALE UND BRENNKAMMER:

- ♦ Die Rückstände in der Brennschale absaugen
- ♦ Die Brennschale vollkommen aus dem entsprechenden Raum entfernen.
- ♦ Die Asche der Aufnahme der Brennschale, des Rohrs des Zündelements und der Brennkammer absaugen.
- ♦ Mit Hilfe des entsprechenden Schürhakens aus der Ausstattung alle in der Brennschale vorhandenen Öffnungen freimachen.
- ♦ Die Brennschale erneut in ihre Aufnahme positionieren und gegen die Wand der Feuerstelle schieben.

ANMERKUNG: Verwenden Sie einen entsprechenden Aschesauger mit geeignetem Behälter für die gesammelte Asche.



ALLE 30 TAGE

REINIGUNG ROHRBÜNDEL

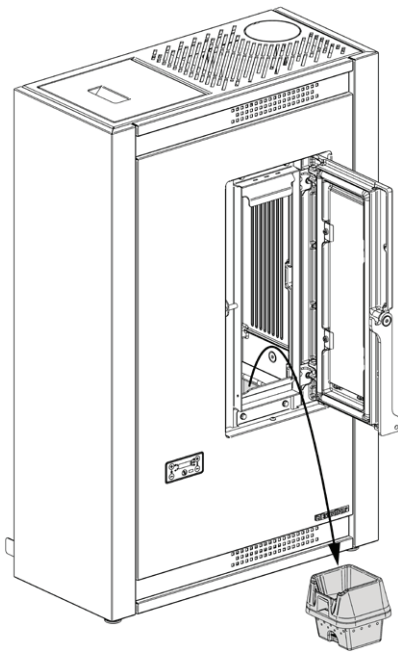
- ♦ Die Rückstände in der Brennschale absaugen
- ♦ Die Brennschale vollkommen aus dem entsprechenden Raum entfernen (A).
- ♦ Die Asche der Aufnahme der Brennschale, des Rohrs der Zündkerze und der Brennkammer absaugen.
- ♦ Mit Hilfe des entsprechenden Schürhakens aus der Ausstattung alle in der Brennschale vorhandenen Öffnungen freimachen.
- ♦ Die mittlere Wand des Feuerraums aus ihren Halterungen befreien, indem man sie nach oben herausgleiten lässt (B).

- ♦ Die Wand aus Gusseisen herausziehen, indem man sie neigt (C).
- ♦ Nach dem Entfernen der mittleren Wand aus Gusseisen, die Reinigung des Rohrbündels ausführen (D).

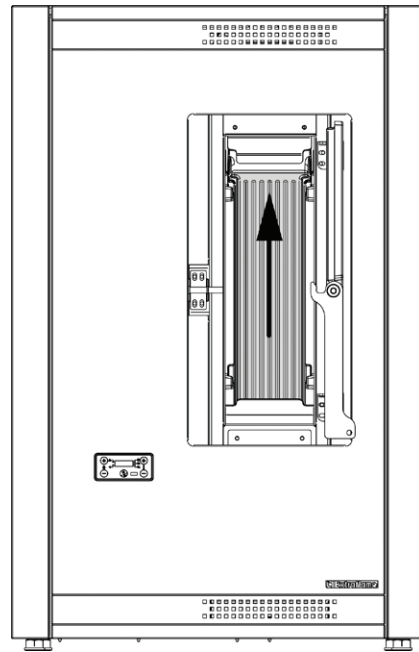
Nach der Reinigung die Wand des Feuerraums aus Gusseisen erneut montieren, die Brennschale in ihrer Aufnahme positionieren und gegen die Wand des Feuerraums schieben.

ANMERKUNG: Verwenden Sie einen geeigneten Aschesauger mit entsprechendem Behälter für die gesammelte Asche.

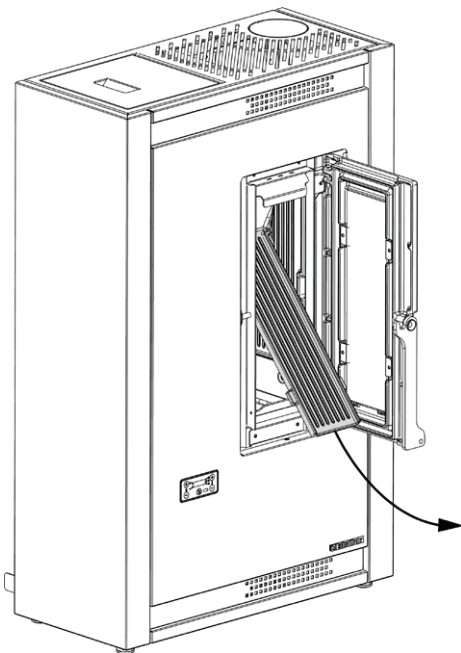
A



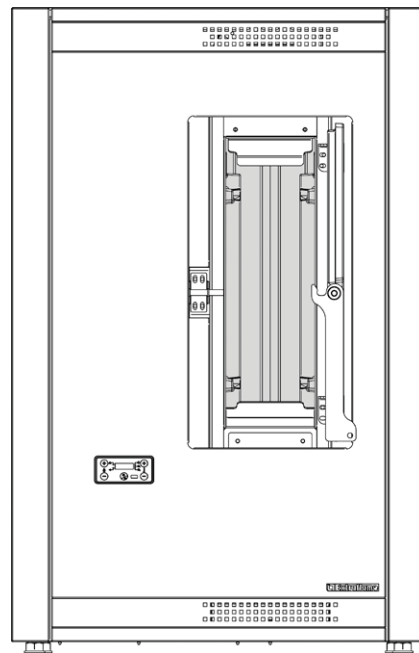
B



C



D



ALLE 30 TAGE

Reinigung T-Verbindungsstücke sowie Inspektionsabdeckungen an der Außenseite des Ofens: Prüfen und mindestens einmal im Monat reinigen.



DIE DICHTUNGEN DES PELLETT-BEHÄLTERS, DER BRENNSCHALE, DER FEUERTÜRE GEWÄHRLEISTEN DIE KORREKTE FUNKTIONSWEISE DES OFENS.

ES IST NOTWENDIG, DASS DIESE REGELMÄSSIG VOM BENUTZER KONTROLLIERT WERDEN. IM FALL VON VERSCHLEISS ODER BESCHÄDIGUNG IST ES NOTWENDIG, SIE UMGEHEND ZU ERSETZEN.

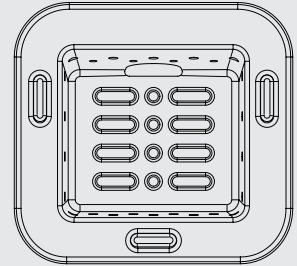
DIESE ARBEITEN SIND VON EINEM ZUGELASSENEN TECHNIKER AUSZUFÜHREN.



EINE SAUBERE BRENNSCHALE GARANTIERT EINE KORREKTE FUNKTIONSWEISE!

DIE BRENNSCHALE UND DESSEN ÖFFNUNGEN MÜSSEN IMMER FREI VON RÜCKSTÄNDEN DER VERBRENNUNG SEIN, DAMIT EINE OPTIMALE VERBRENNUNG AUCH IM VERLAUF DER ZEIT GARANTIERT WERDEN KANN. HIERDURCH KÖNNEN STÖRUNGEN VERMIEDEN WERDEN, DIE DEN EINSATZ VON TECHNISCHEM FACHPERSONAL ERFORDERLICH MACHEN.

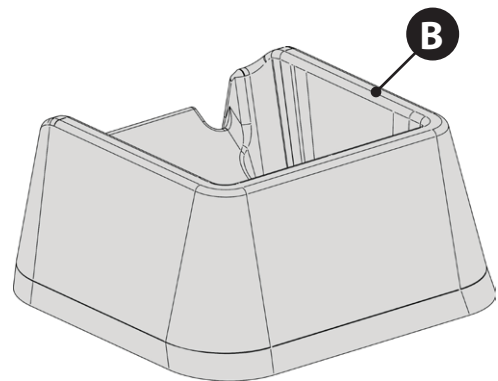
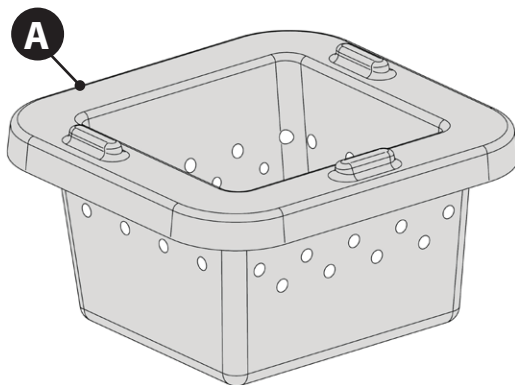
ÜBER DIE FUNKTION "EASY SETUP" IM BENUTZERMENÜ KANN DIE VERBRENNUNG AN DIE BESCHRIEBENEN ANFORDERUNGEN ANGEPASST WERDEN.



DETAIL BRENNSCHALE

Die Brennschale besteht aus mehr Teilen:

Brennschale (A), wo physisch die Verbrennung erfolgt und eine Feuerschutzplatte (B).

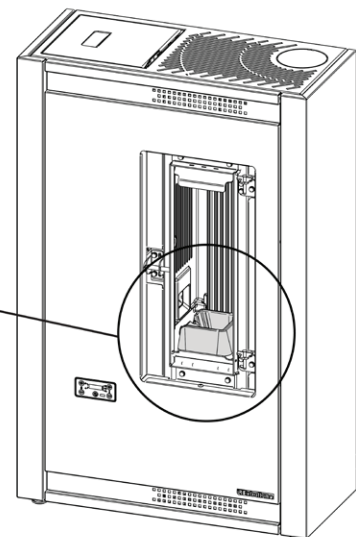
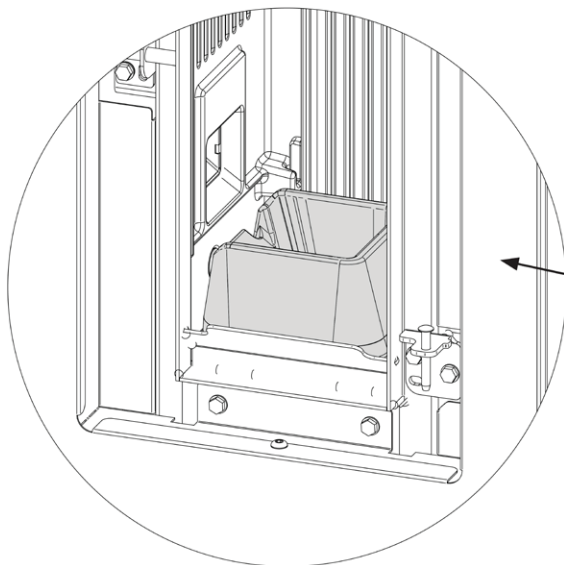


Für die Reinigung und Entfernung der Brennschale muss die Feuerschutzplatte (B) erhoben und entfernt werden.

Zur erneuten Montage, die Vorgänge in umgekehrter Reihenfolge ausführen.

Versichern Sie sich immer nach der erneuten Positionierung, dass:

- die Feuerschutzplatte korrekt auf der Brennschale aufliegt.
- die Brennschale gegen die Wand des Feuerraums (D) geschoben wurde (nach links).





WENN DAS STROMVERSORUNGSKABEL BESCHÄDIGT IST, MUSS ES DURCH DEN TECHNISCHEN KUNDENDIENSTSERVICE ODER JEDENFALLS DURCH EINE PERSON MIT GLEICHARTIGER BEFÄHIGUNG AUSGEWECHSELT WERDEN, UM JEDE GEFAHR ZU VERMEIDEN.

ORDENTLICHE WARTUNG, DIE VON ZUGELASSENEN TECHNIKERN AUSGEFÜHRT WIRD

Die ordentliche Wartung muss mindestens einmal im Jahr ausgeführt werden.

Der Wärmeeerzeuger benötigt durch die Verwendung von Pellets als Brennstoff einen jährlichen Wartungseingriff, der von einem **zugelassenen Techniker unter ausschließlicher Verwendung von Original-Ersatzteilen** ausgeführt werden muss.

Die Nichtbeachtung kann die Sicherheit des Geräts beeinträchtigen und das Recht auf Garantie verfallen lassen.

Mit der Beachtung der Häufigkeit der Reinigungen, die im Gebrauchs- und Wartungshandbuch beschrieben sind und vom Benutzer ausgeführt werden müssen, werden im Laufe der Zeit eine korrekte Verbrennung des Generators gewährleistet und eventuelle Störungen und/oder Fehlfunktionen vermieden, die weitere Eingriffe durch einen Techniker erfordern könnten. Die Anfragen auf ordentliche Wartungseingriffe fallen nicht unter die Garantie des Produkts.

DICHTUNGEN: DECKEL PELLET-BEHÄLTER, TÜR, ASCHENKASTEN UND BRENNSCHALE

Die Dichtungen gewährleisten die hermetische Dichtheit des Ofens und folglich dessen einwandfreien Betrieb.

Es ist notwendig, dass diese regelmäßig kontrolliert werden: Im Fall von Verschleiß oder Beschädigung ist es notwendig, sie umgehend zu ersetzen. Diese Arbeiten sind von einem zugelassenen Techniker auszuführen.

ANSCHLUSS AN DEN SCHORNSTEIN

Jährlich oder jedenfalls immer, wenn sich die Notwendigkeit ergibt, die zum Schornstein führende Rohrleitung absaugen und reinigen. Wenn waagrechte Abschnitte vorhanden sind, müssen die Rückstände entfernt werden, bevor diese den Durchgang der Rauchgase verstopfen.

AUSSERBETRIEBNAHME (SAISONENDE)

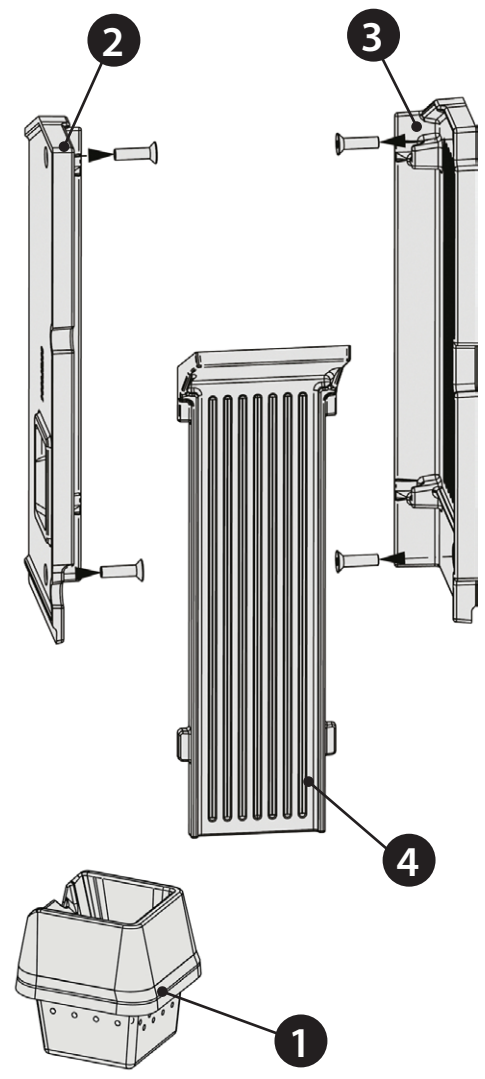
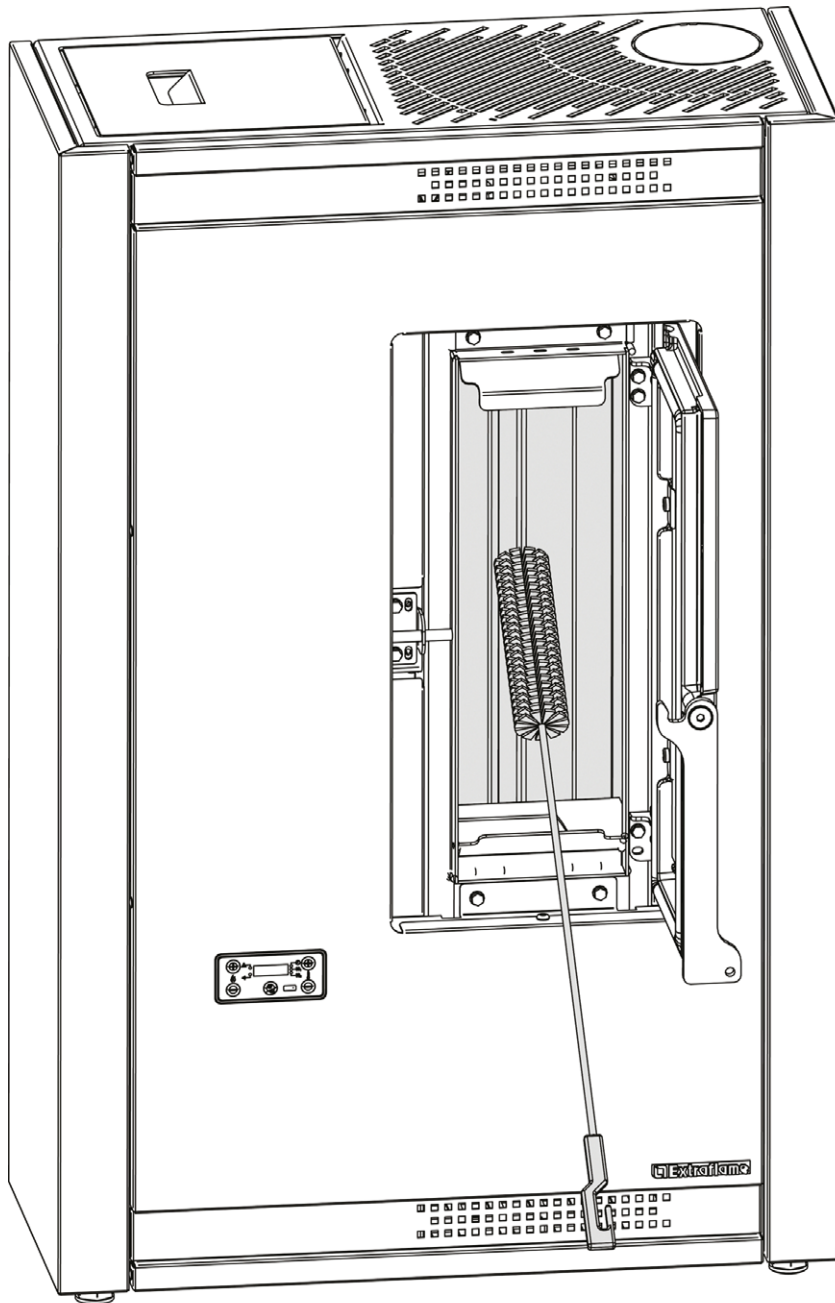
Man empfiehlt bei Saisonende vor dem Abschalten des Ofens, den Pellet-Tank vollkommen zu leeren und eventuelle Rückstände von Pellets und Staub in seinem Inneren abzusaugen.

Man fordert außerdem auf, den Generator vom Stromnetz abzutrennen und für eine größere Sicherheit, vor allem bei Anwesenheit von Kindern, das Versorgungskabel zu entfernen.

Die ordentliche Wartung muss mindestens einmal im Jahr ausgeführt werden.

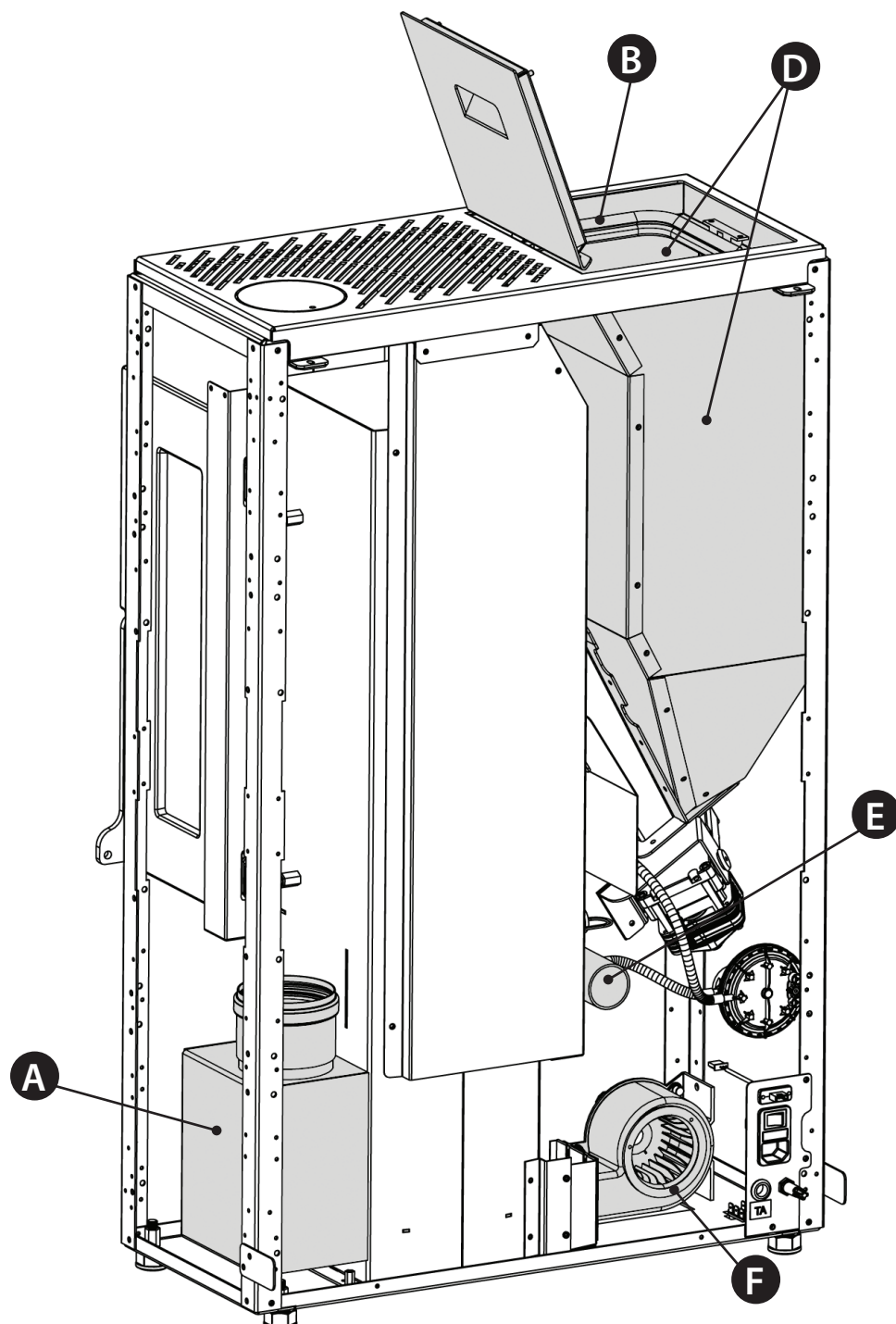
**NEHMEN SIE, UM DAS NÄCHSTLIEGENDE KUNDENDIENSTZENTRUM ZU KENNEN, KONTAKT MIT IHREM HÄNDLER AUF ODER KONSULTIEREN SIE DIE WEBSEITE:
WWW.LANORDICA-EXTRAFLAME.COM**

JÄHRLICH (TECHNIKER) WÄRMETAUSCHER



ORDENTLICHE WARTUNG

DIE ABBILDUNGEN DIENEN ZUR VERANSCHAULICHUNG.

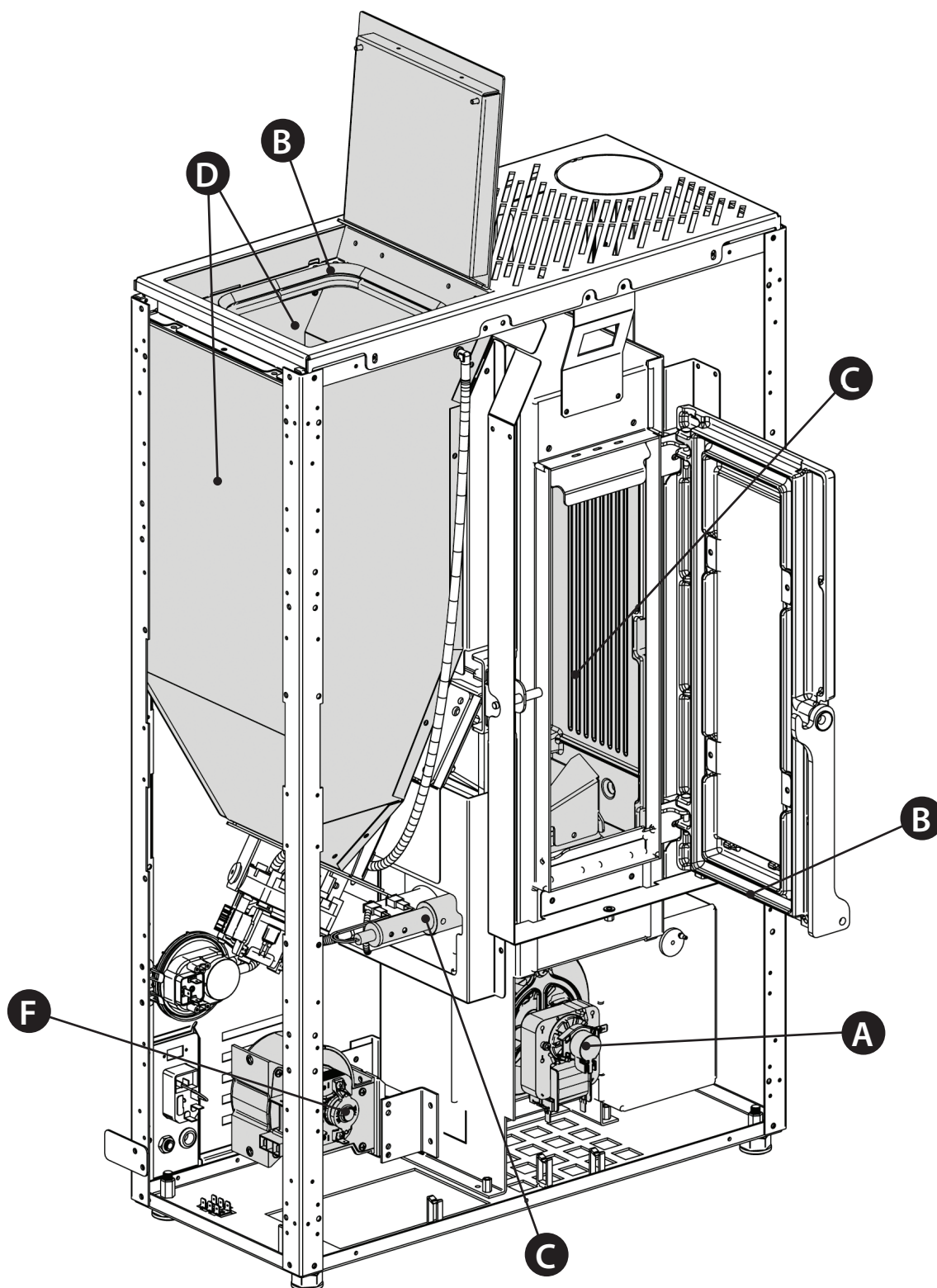


DIE ABBILDUNGEN DIENEN ZUR VERANSCHAULICHUNG.

| | |
|----------|---|
| A | Rauchgasmotor (Ausbau und Reinigung und Rauchgasleitung und "T-Stücke), neues Silikon oder Dichtung an den vorgesehenen Stellen |
| B | Dichtungen, Pellet-Behälter und Tür (ersetzen und, wo vorgesehen, Silikon auftragen) |
| C | Brennkammer & Wärmetauscher (Komplettreinigung) einschließlich Reinigung des Rohrs der Zündkerze |
| D | Behälter (vollkommene Entleerung und Reinigung) und Prüfung der Dichtung. |
| E | Prüfung des Luftschlauchs und Prüfung/Reinigung mechanischer Druckwächter |
| F | Ausbau Raumluftventilator und Entfernen von Staub und Pelletresten. |


ORDENTLICHE WARTUNG

DIE ABBILDUNGEN DIENEN ZUR VERANSCHAULICHUNG.



| | |
|----------|--|
| A | Rauchgasmotor (Ausbau und Reinigung und Rauchgasleitung und T-Stücke), neues Silikon an den vorgesehenen Stellen |
| B | Dichtungen, Pellet-Behälter und Tür (ersetzen und, wo vorgesehen, Silikon auftragen) |
| C | Brennkammer & Wärmetauscher (Komplettreinigung) einschließlich Reinigung des Rohrs der Zündkerze |
| D | Behälter (vollkommene Entleerung und Reinigung) und Prüfung der Dichtung. |
| E | Prüfung des Luftschlauchs und Prüfung/Reinigung mechanischer Druckwächter |
| F | Ausbau Raumluftventilator und Entfernen von Staub und Pelletresten. |

| ANZEIGEN | |
|---------------------------------------|--|
| DISPLAY | GRUND |
| OFF | Generator abgeschaltet |
| START | Die Startphase ist im Gang |
| PELLET LADEN | Die kontinuierliche Pelletzufuhr während der Zündung ist im Gang |
| ZUENDUNG | Die Zündungsphase ist im Gang |
| VORBEREITEN | Die Vorbereitungsphase ist im Gang |
| BETRIEB | Die normale Betriebsphase ist im Gang |
| MODULATION | Der Wärmeerzeuger läuft auf Mindestbetrieb |
| ENDREINIGUNG | Die Endreinigung läuft |
| STAND BY | Der Wärmeerzeuger ist aufgrund des Thermostats ausgeschaltet und wartet die erneute Zündung ab. |
| WARTEN ABKUEHLUNG | Es erfolgt einer neuer Versuch der Zündung, wenn der Wärmeerzeuger eben ausgeschaltet wurde. Wenn der Wärmeerzeuger ein Ausschalten durchführt, ist es notwendig, das komplette Ausschalten des Rauchgasmotors abzuwarten und dann die Reinigung der Brennschale auszuführen. Erst nach Abschluss dieser Vorgänge kann der Generator wieder eingeschaltet werden. |
| WARTEN STROMAUSFALL | Der Generator kühlt nach einem Stromausfall ab. Nach der Abkühlung schaltet er sich automatisch wieder ein |
| AUTOGEBLAESE | Das automatische Gebläse läuft |
| TUER- PELLETBEHÄLTER SCHLIESSEN | Diese Signalisierung zeigt an, dass man 60 Sekunden zur Verfügung hat, um die Klappe/Türe und den Deckel der Pellets zu schließen. Nachdem die 60 Sekunden abgelaufen sind, bringt sich der Ofen während der Phase der Zündung in den Alarm "UNTERDRUCK ALARM"; während beim Normalbetrieb der Ofen sich in "WARTEN ABKUEHLUNG" bringt, um dann automatisch erneut zu zünden, wenn die Bedingungen erfüllt sind (kalter Ofen, usw.). |

| ALARME | | |
|---|---|---|
| DISPLAY | ERLÄUTERUNG | LÖSUNG |
|  | Zeigt das Vorliegen eines Alarms an. | Eingeschaltet: Zeigt das Vorliegen eines Alarms an Der Alarm kann nur zurückgestellt werden, wenn der Rauchgasmotor abgestellt ist und 15 Minuten nach der Alarmanzeige vergangen sind, indem die Taste ON/OFF für 3 Sekunden gedrückt wird. |
| E00 | Defekt Rauchgasmotor | Kundendienst verständigen |
| E01 | Defekt Rauchsonde. | Kundendienst verständigen |
| E02 | Rauchgastemperatur sehr hoch | Das Laden der Pellets kontrollieren (siehe "Easy"), bei Fortbestehen zugelassenen Techniker verständigen. |
| E03 | FEHLZUENDUNG Der Pellet-Tank ist leer. Ungeeignete Einstellung des Pellet-Ladens. | Überprüfen, ob Pellets im Tank vorhanden sind, oder nicht. Pelletzufuhr regulieren (siehe "Easy"). Kontrollieren, ob die im Kapitel "Zündung" beschriebenen Verfahren eingehalten werden. |
| E04 | KEINE FLAMME Der Pellet-Tank ist leer. Ungenügende Pelletzufuhr. Der Getriebemotor führt keine Pellets zu. | Überprüfen, ob Pellets im Tank vorhanden sind, oder nicht. Pelletzufuhr regulieren (siehe "Easy"). |
| E05 | UNTERDRUCK ALARM Die Tür ist nicht richtig geschlossen. Der Aschenkasten ist nicht richtig geschlossen. Die Brennkammer ist verschmutzt. Die Rauchabzugsleitung ist verstopft / verschmutzt | Überprüfen, ob die Tür hermetisch schließt. Überprüfen, ob der Aschenkasten hermetisch schließt. Sauberkeit der Rauchgasleitung und der Brennkammer überprüfen. |
| E06 | FEHLZUENDUNG STROMAUSF. Stromausfall während der Zündungsphase. | Den Ofen mit der Taste 1 auf Off bringen und die im Kapitel "Zündung" beschriebenen Verfahren wiederholen. Alle Vorgänge der Wiederherstellung müssen von einem zugelassenen Techniker ausgeführt werden. |
| E07 | Triac Anormaler Betrieb der Pellet-Ladung. | Kundendienst verständigen |

Extraflame®

Riscaldamento a Pellet

EXTRAFLAME S.p.A. Via Dell'Artigianato, 12 36030 - MONTECCHIO PRECALCINO (VI) - ITALY
☎ +39.0445.865911 - 📠 +39.0445.865912 - ✉ info@extraflame.it - 🌐 www.lanordica-extraflame.com

MADE IN ITALY
design & production

**NEHMEN SIE, UM IHR NÄCHSTLIEGENDES
KUNDENDIENSTZENTRUM ZU KENNEN,
KONTAKT MIT IHREM HÄNDLER AUF ODER KONSULTIEREN SIE
DIE WEBSEITE WWW.LANORDICA-EXTRAFLAME.COM**

Der Hersteller behält sich vor, die in den vorliegenden Unterlagen wiedergegebenen Eigenschaften und Daten zu jedem beliebigen Zeitpunkt und ohne Vorankündigung zu ändern, um seine Produkte zu verbessern.