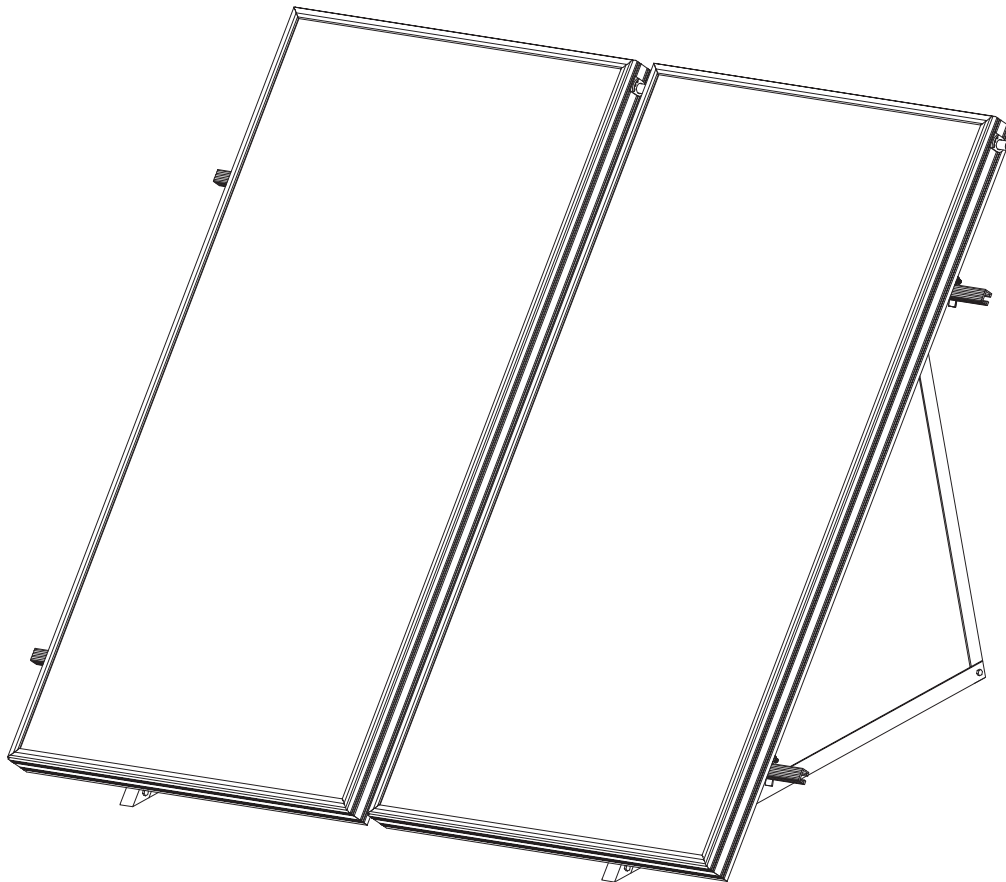
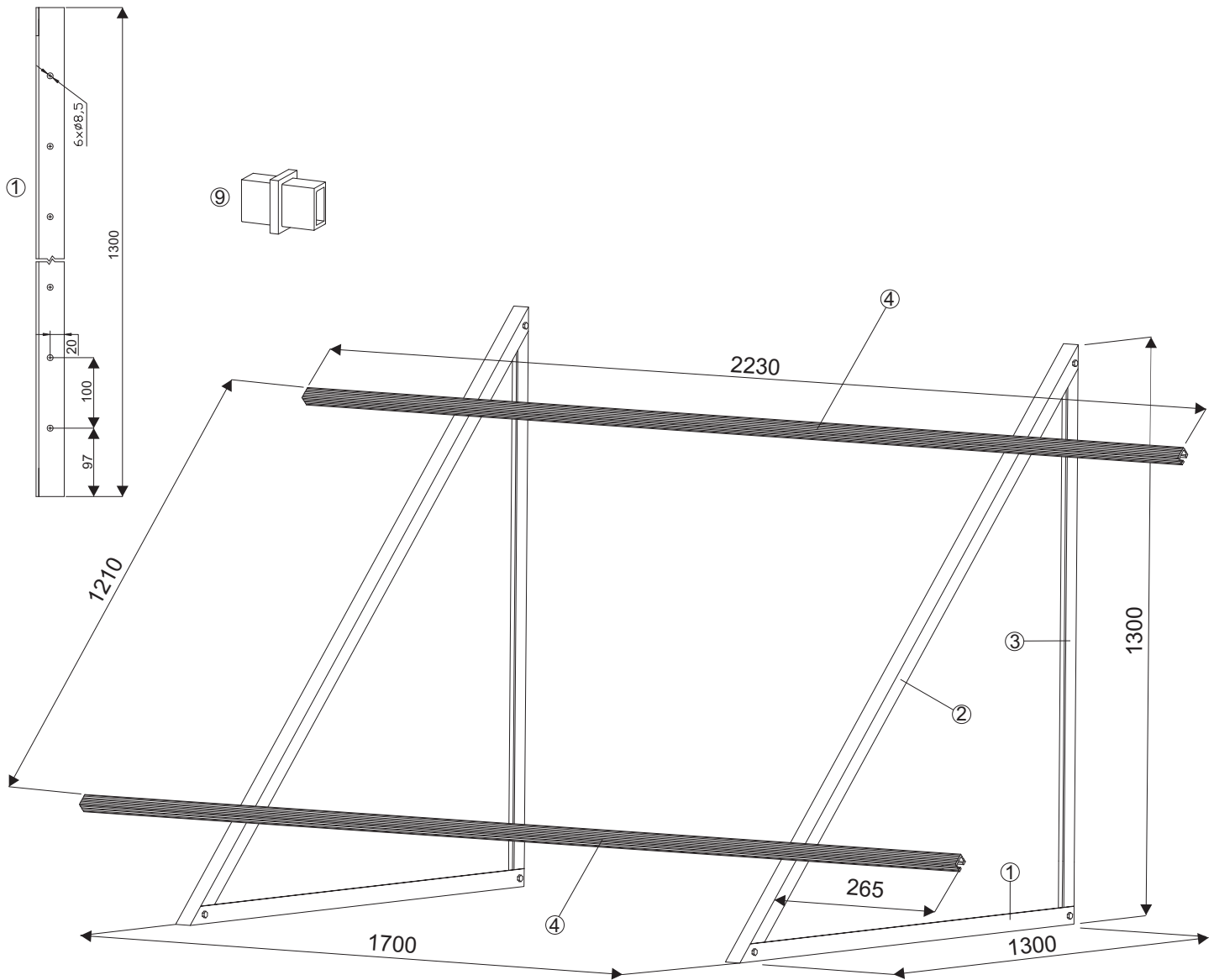


Flachdachmontageset für 2 Basicx 2.0 Kollektoren

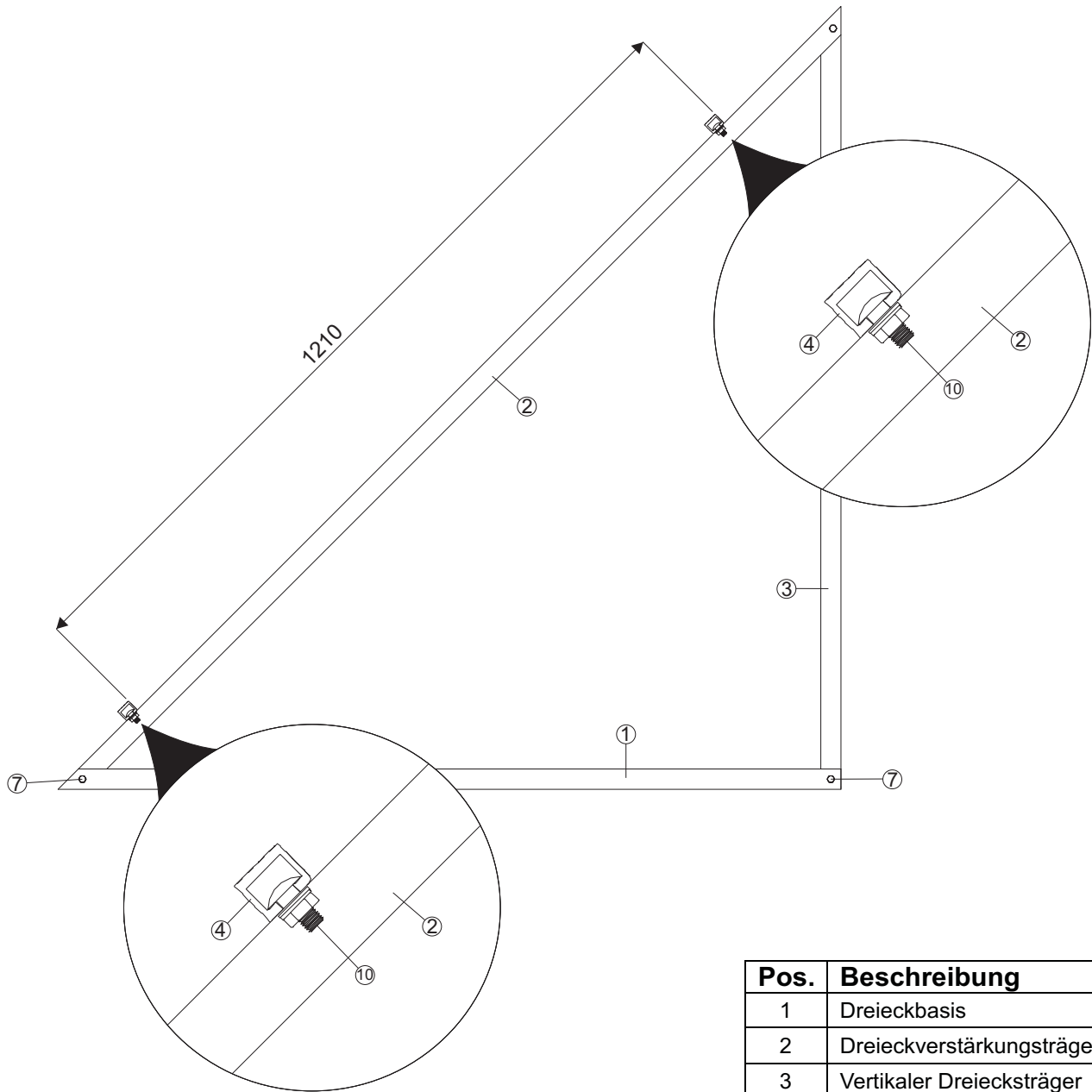
SUNEX[®]



Liste der Elemente		
Pos.	Beschreibung	Menge
1	Basis der Dreiecks L.1300mm (Aluminiumwinkel 40x40x4)	2 St.
2	Dreieckverstärkungsträger L.1840 mm (Aluminiumwinkel 40x40x4)	2 St.
3	Dreieckverstärkungsträger L. 1300 mm (Aluminiumwinkel 40x40x4)	2 St.
4	Horizontaler Aluminiumträger L=2230mm	2 St.
5	Kollektoraufhängung unten	4 St.
6	Kollektoraufhängung oben	4 St.
7	Sechskantschraube (Edelstahl) M8x20 + Flache Unterlegscheibe + Federring + Mutter	6 Sätze
8	Hammerschraube (Edelstahl) M8x20 + Flache Unterlegscheibe + Federring + Mutter	8 Sätze
9	Verbindungsschaft*	2 St.
10	Schlossschraube (Edelstahl) M10x30 + Flache Unterlegscheibe + Federring + Mutter	4 Sätze

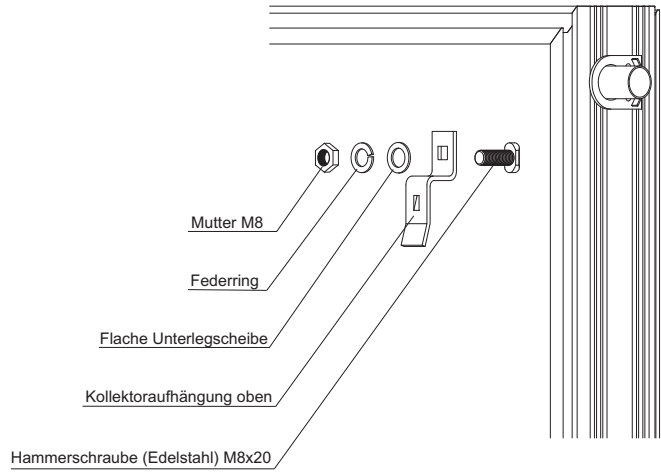
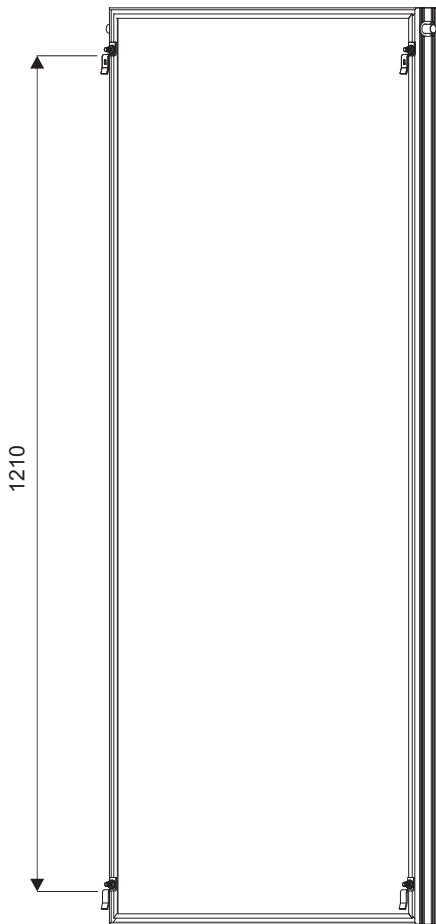
* Der Verbindungsschaft wird verwendet, wenn der Bausatz als Erweiterung verwendet wird (Siehe Seite 6).

1. Montage der Struktur, bestehend aus den ① ② ③ Elementen, einem Satz Schrauben ⑩ ⑦ und horizontalen Trägern ④.

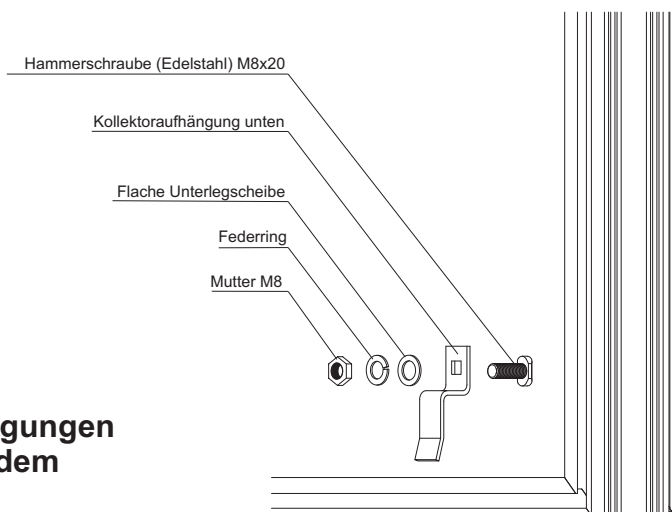


Pos.	Beschreibung
1	Dreieckbasis
2	Dreieckverstärkungsträger
3	Vertikaler Dreiecksträger
4	Horizontaler Aluminiumträger
5	Kollektoraufhängung unten
6	Kollektoraufhängung oben
7	Sechskantschraube (Edelstahl) M8x20 + Flache Unterlegscheibe + Federring + Mutter
8	Hammerschraube (Edelstahl) M8x20 + Flache Unterlegscheibe + Federring + Mutter
10	Schlossschraube (Edelstahl) M10x30 + Flache Unterlegsch. + Federring + Mutter

2. Montage von Kollektoraufhängungen⑤⑥ .



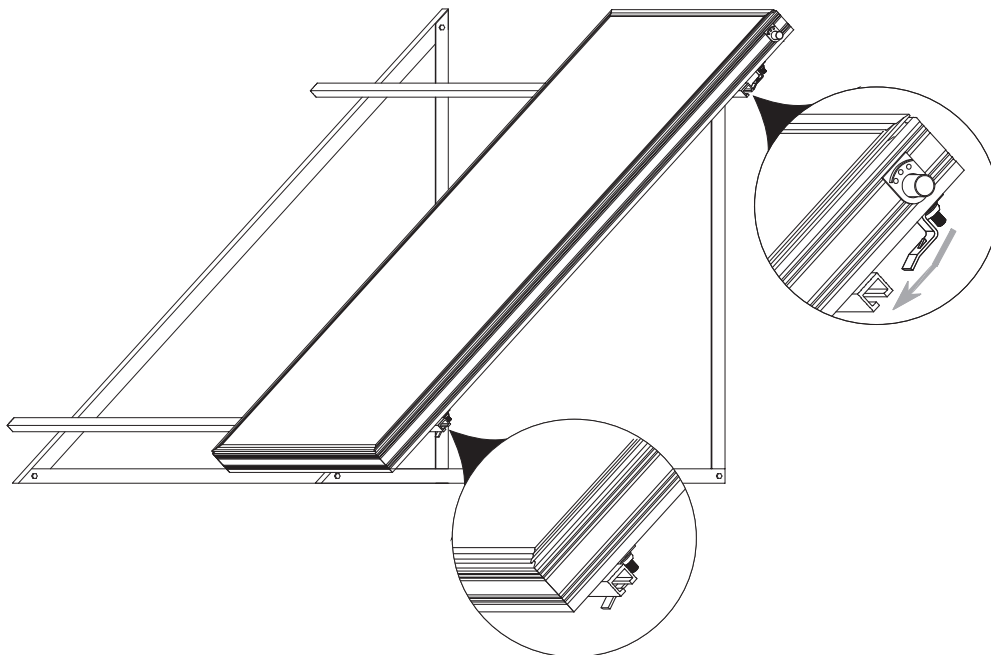
Befestigen Sie die obere Kollektoraufhängung mit den Hammerschrauben M8x20 und ziehen Sie sie leicht an.



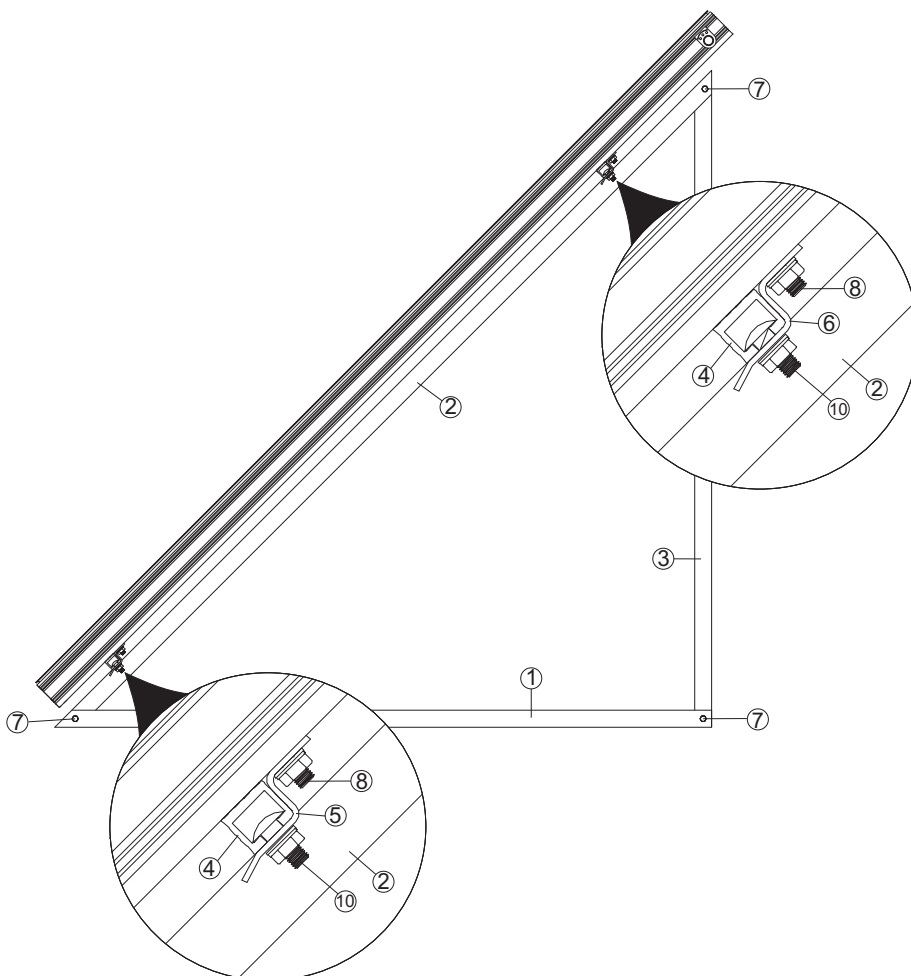
Befestigen Sie die untere Kollektoraufhängung mit den Hammerschrauben M8x20 und ziehen Sie sie fest an.

! **Achtung: Bei der Montage der Aufhängungen darf der Kollektor nicht auf dem Glas aufliegen!**

3. Montage des Kollektors auf horizontalen Balken ④.

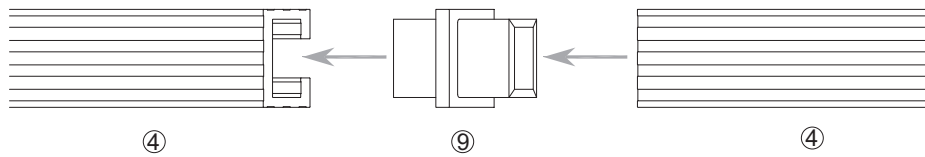


Stellen Sie den Kollektor auf horizontale Balken und senken Sie den oberen Aufhänger ab und ziehen Sie ihn fest an.



Pos.	Beschreibung
1	Dreieckbasis
2	Dreieckverstärkungsträger
3	Vertikaler Dreiecksträger
4	Horizontaler Aluminiumträger
5	Kollektoraufhängung unten
6	Kollektoraufhängung oben
7	Sechskantschraube (Edelstahl) M8x20 + Flache Unterlegscheibe + Federring + Mutter
8	Hammerschraube (Edelstahl) M8x20 + Flache Unterlegscheibe + Federring + Mutter
10	Schlossschraube (Edelstahl) M10x30 + Flache Unterlegsch. + Federring + Mutter

4. Montage des Erweiterungssatzes.



Schieben Sie den Verbindungsschaft ⑨ in den horizontalen Balken ④ der Montagesätze

