

D Bedienungs- und Aufstellanleitung

GB Fireplace user instruction

FR Cheminée, mode d'emploi

I Istruzioni per uso e installazione



**TYP 18813
TOMO**



**TYP 18814
OKU**



**TYP 18815
ROCKY**

Vorwort

Sehr verehrter Kunde,

wir beglückwünschen Sie zum Erwerb unseres Kaminofens.

Sie haben die richtige Wahl getroffen.

Mit dem Kauf dieses Produktes haben Sie die Garantie für

- **Hohe Qualität** durch Verwendung bester und bewährter Materialien
- **Funktionssicherheit** durch ausgereifte Technik, die streng nach der europäischen Norm EN 13240 geprüft ist
(Geräte sind für die Mehrfachbelegung geeignet)
- **Lange Lebensdauer** durch die robuste Bauweise

Damit Sie recht lange Freude an Ihrem neuen Kaminofen haben, sollten Sie die folgende Bedienungsanleitung studieren. Hierin finden Sie alles Wissenswerte sowie einige zusätzliche Tipps.

ACHTUNG

Bei Ersatzteilbestellungen die am Typschild des Gerätes eingetragene Artikel-Nr./Article No. und Fertigungs-Nr./Serial No. angeben.

Inhaltsverzeichnis

Vorwort.....	2
Inhaltsverzeichnis.....	2
SICHERHEITSHINWEISE	3
1. Bedienung	5
1.1 Geräteaufbau	5
1.2 Inbetriebnahme	6
1.3 Außerbetriebnahme	8
1.4 Hinweise zum Heizen	9
1.5 Reinigung und Pflege.....	9
1.6 Störungsursachen, Behebung	11
2. Aufstellung	12
2.1 Vorschriften	12
2.2 Aufstellräume	12
2.3 Geräteabstände	12
2.4 Schornsteinanschluss	13
2.5 Verbrennungsluft.....	14
3. Technische Daten	15
3.1 Maßzeichnungen.....	15
3.2 Maße und Gewichte	16
3.3 Technische Daten	16

SICHERHEITSHINWEISE



1. Die Geräte sind nach DIN EN 13240 geprüft.
2. Bei der Aufstellung und dem abgasseitigen Anschluss sind die anwendbaren nationalen und europäischen Normen, örtliche und baurechtliche Vorschriften/Normen (z.B. DIN 18896, DIN 4705, DIN EN 13384, DIN 18160, DIN EN 1856-2, DIN EN 15287 u.a.) sowie feuerpolizeiliche Bestimmungen (z.B. FeuVo) zu beachten. Lassen Sie das Gerät nur von einem qualifizierten Fachmann aufstellen und anschließen. Zur korrekten Funktion Ihres Gerätes muss der Schornstein, an den sie das Gerät anschließen wollen, in einwandfreiem Zustand und mind. bis 400°C belastbar sein.
3. Vor Erstinbetriebnahme und vor dem Schornsteinanschluss, die Bedienungsanleitung gründlich durchlesen und den zuständigen Bezirksschornsteinfegermeister / Bezirksbeauftragte informieren.
4. Zur einwandfreien Funktion des Gerätes muss der Schornsteinzug mind. 12 Pa Unterdruck aufweisen und darf kurzzeitig 15 Pa betragen.
5. Es wird empfohlen bei Aufstellung der Geräte saubere Baumwollhandschuhe zu tragen, um Fingerabdrücke, die später schwierig zu entfernen sind, zu vermeiden.
6. Im Interesse der Luftreinhaltung und der sicheren Funktion des Gerätes sollten die in der Bedienungsanleitung angegebenen max. Brennstoffaufgabemengen nicht überschritten werden und die Türen der Geräte geschlossen sein, da sonst die Gefahr des Überheizens besteht, was zu Beschädigungen am Gerät führen kann. Beschädigungen solcher Art, unterliegen nicht der Garantiepflicht.
7. Die Türen der Geräte müssen während des Betriebes immer geschlossen sein.
8. Die zugelassenen Brennstoffe sind:
 - Naturbelassenes Scheitholz (bis max. 25 / 33 cm Länge)
9. Keine flüssigen Anzündhilfen verwenden. Zum anzünden sollten spezielle Anzünder oder Holzwolle verwendet werden.
10. Die Verbrennung von Abfällen, Feinhackschnitzeln, Rinden, Kohlegruß, Spanplattenresten, feuchtem und mit Holzschutzmitteln behandeltem Holz, Pellets, Papier, Zeitungen, Pappe o.ä. ist verboten!
11. Beim ersten Anheizen könnte es zu Rauchentwicklung und Geruchsbelästigung kommen. Unbedingt für gute Raumbelüftung sorgen (Fenster und Türen öffnen) und mindestens eine Stunde auf max. Nennwärmeleistung heizen. Sollte beim ersten Heizvorgang die max. Temperatur nicht erreicht werden, so können diese Erscheinungen auch später noch auftreten.
12. Die Bedienelemente und die Einstelleinrichtungen sind entsprechend der Bedienungsanleitung einzustellen. Bitte benutzen Sie bei heißem Gerät die Hilfswerkzeuge oder einen Schutzhandschuhe zur Bedienung.
13. Beim Öffnen der Heiztür kann es bei Fehlbedienung bzw. bei nicht ausreichendem Schornsteinzug zu Rauchaustritt kommen. Es ist unbedingt zu beachten, dass die Heiztür nur langsam, zuerst einen Spalt und nach ein paar Sekunden ganz geöffnet werden darf. Außerdem soll vor dem Öffnen der Heiztür zum nachlegen von Brennstoff nur noch das Glutbett im Brennraum vorhanden sein, das heißt, es dürfen keine Flammen mehr sichtbar sein.
14. Verpuffungsgefahr!! Immer vor dem Öffnen der Brennraumtür, zuvor die **Luftzufuhr** langsam auf maximum öffnen! Warten Sie nach dem öffnen der Luftzufuhr ausreichend lange. Erst nachdem das Feuer bzw. die Glut auflodert, öffnen Sie die Heiztür. Wenn Sie nach diesem Muster vorgehen, können Sie sicher sein, nie eine Verpuffung erleben zu müssen, denn sollte wirklich unverbranntes Verbrennungsgas im Brennraum gewesen sein, hätten Sie dieses mit dieser Vorgehensweise **verhindert**. Also, nach jeder Brennstoffaufgabe den Primärluftregler zuvor ganz öffnen und erst wieder nach entzünden der Brennstoffauflage nach Tabelle 1 einstellen.
15. Im Warmhaltefach und auf / an dem Gerät dürfen keine brennbaren Gegenstände abgestellt oder angelehnt werden. Sicherheitsabstände beachten!
16. Vor der Aufstellung ist die ausreichende Tragfähigkeit der Aufstellfläche zu prüfen. Bei unzureichender Tragfähigkeit ist eine Unterlegplatte zur Lastverteilung zu verwenden.

17. Im Heizbetrieb können alle Oberflächen und besonders die Sichtscheiben sowie die Griffe und Bedieneinrichtungen sehr heiß werden. Machen Sie während des Heizbetriebes anwesende Kinder, Personen und Tiere darauf aufmerksam. Verwenden Sie zur Bedienung den beigelegten Schutzhandschuh oder das Hilfswerkzeug. Kinder und Jugendliche unter 16 Jahren dürfen den Ofen ohne Aufsicht Erziehungsberechtigter nicht bedienen.
18. Es ist darauf zu achten, dass der Aschekasten immer bis Anschlag eingeschoben ist und besonders darauf zu achten, dass keine heiße Asche entsorgt wird (Brandgefahr).
19. In der Übergangszeit kann es zu Störungen des Schornsteinzuges kommen, so dass die Abgase nicht vollständig abgezogen werden. Die Feuerstätte ist dann mit einer geringen Brennstoffmenge, am besten mit Holzspäne/-Wolle zu befüllen und unter Kontrolle in Betrieb zu nehmen, um den Schornsteinzug zu stabilisieren. Der Rost sollte sauber sein.
20. Nach mindestens jeder Heizperiode ist es angebracht, die Geräte durch einen Fachmann kontrollieren zu lassen. Ebenfalls sollte eine gründliche Reinigung der Abgaswege und der Abgasrohre erfolgen.
21. Wenn Ausbesserungen oder Erneuerungen vorgenommen werden müssen, wenden Sie sich bitte rechtzeitig unter Angabe der genauen Art.Nr. und Fert.Nr. an Ihren Fachhändler. Es sind nur Original Wamsler - Ersatzteile zu verwenden.
22. Arbeiten, wie insbesondere Installation, Montage, Erstinbetriebnahme und Servicearbeiten sowie Reparaturen, dürfen nur durch einen ausgebildeten Fachbetrieb (Heizungs- oder Lüftheizungsbau) durchgeführt werden. Bei unsachgemäßen Eingriffen erlöschen Gewährleistung und Garantie.
23. Da der Festbrennstoff-Ofen/Herd die zur Verbrennung benötigte Luft dem Aufstellungsraum entnimmt, ist dafür zu sorgen, dass über die Undichtheiten der Fenster oder Außentüren stets genügend Luft nachströmt. Man kann davon ausgehen, dass dieser durch ein Raumvolumen von mind. 4m³ je kW Nennwärmeleistung gewährleistet ist. Ist das Volumen geringer, kann über Lüftungsöffnungen ein Verbrennungsluftverbund mit anderen Räumen hergestellt werden (min. 150cm²).
24. Es ist darauf zu achten, dass die Abstände zu brennbaren Bauteilen und Materialien - seitlich, hinten und vorne - eingehalten werden. Diese Abstände entnehmen Sie der Bedienungsanleitung und/oder dem Typenschild.
25. Die Feuerstätte darf nicht verändert werden.
26. Der Anschluss an einem Schornstein, dessen wirksame Höhe unter 4m, bei Mehrfachbelegung 5m liegt, sollte vermieden werden. An dem zum Anschluss des Ofens vorgesehenen Schornstein muss vorher eine Berechnung nach EN 13384 erfolgen (Schornsteinfeger).
27. Bei einem Schornsteinbrand verschließen Sie sofort alle Öffnungen am Gerät und verständigen sie die Feuerwehr. Versuchen Sie auf keinen Fall selbst zu löschen. Danach unbedingt den Schornstein vom Fachmann überprüfen lassen.
28. Festbrennstoffe erzeugen naturgemäß Ruß, ein Verschmutzen der Sichtscheibe ist dadurch niemals völlig ausgeschlossen und stellt keinen Mangel dar.
29. Speck- und Sandstein ist ein Naturprodukt, daher sind Farbabweichungen und Farbänderungen normal und kein Grund zur Reklamation.

1. Bedienung

1.1 Geräteaufbau

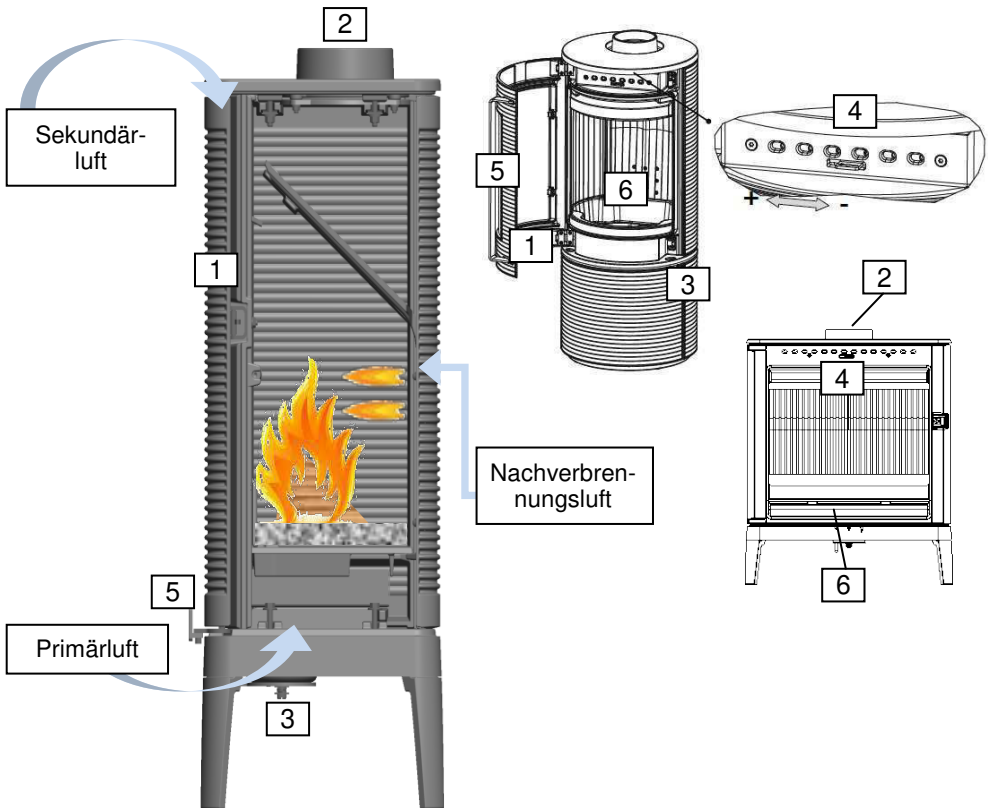
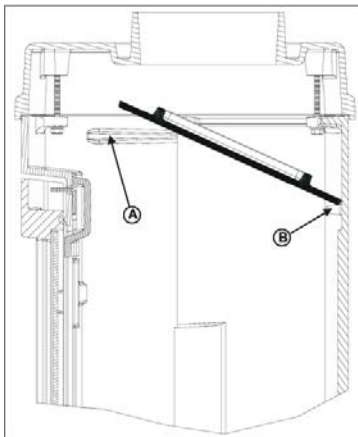


Bild 1

1. Fülltür
2. Abgasstutzen 150mm
3. Primärluftschieber
4. Sekundärluftschieber
5. Türgriff
6. Aschenkasten / Ascheimer > Typenschild graviert auf Rückseite

Umlenkplatte / Deflektor TYP18815 ROCKY einsetzen



- Umlenkplatte vom Rost trennen
- Umlenkplatte hinten, senkrecht an den seitlichen Vorsprüngen **A** hochführen
- Umlenkplatte auf die seitlichen Vorsprüngen **A** auflegen und nach hinten neigen, bis die Umlenkplatte auf dem Vorsprung **B** richtig aufliegt

1.2 Inbetriebnahme

Brennstoffe

Das Gerät ist für den Betrieb mit nachfolgend aufgeführten Brennstoffen geeignet. Nur damit ist ein raucharmer und störungsfreier Betrieb gewährleistet. Verwenden Sie nur natur belassenes, trockenes Scheitholz mit einer Restfeuchte von max. 20%.

Brennstoffart	Heizwert ca. kWh/kg
Hartholz	4,0 – 4,2
Weichholz	4,3 – 4,5
Holzbrickett nach DIN 51731	5,0 – 5,2

Nicht zulässige Brennstoffe sind z.B.:

Die Verbrennung von Abfällen, Feinhackschnitzeln, Rinden, Spanplattenresten, Kohlegruß, feuchtem oder mit Holzschutzmitteln behandeltem Holz, Papier, Pellets und Pappe o. ä. ist verboten. Zum Anzünden sollte Holzwohle oder Grillanzünder verwendet werden. **Keine flüssigen Anzündhilfen verwenden!**

Achtung!

Beim ersten Anheizen könnte es zu Rauchentwicklung und Geruchsbelästigung kommen. Unbedingt für gute Raumbelüftung sorgen (Fenster und Türen öffnen) und mindestens eine Stunde auf max. Nennwärmeleistung heizen. Sollte beim ersten Heizvorgang die max. Temperatur nicht erreicht werden, so können diese Erscheinungen auch später noch auftreten.



Mit dem Primärluftschieber können Sie die Nennwärmeleistung einstellen. Es dürfen nur die **Einstellungen getätigt und Brennstoffmengen aufgegeben werden**, die Ihrem zugelassenen bzw. gekauften Gerät entsprechen (Typenschild).

Verbrennungslufteinstellung:

Die Schiebereinstellungen müssen immer in der Mitte der Bezeichnungen liegen.

Modell	Schieber	Anheizen	Scheitholz Nennwärmeleistung	Außerbetriebnahme
TYP18813 TOMO	Primärluftschieber			
	Sekundärluftschieber			
TYP18814 OKU	Primärluftschieber			
	Sekundärluftschieber			
TYP18815 ROCKY	Primärluftschieber			
	Sekundärluftschieber			

Tabelle 1



Füllmengen / Anzünden:

TYP18814 OKU, TYP18815 ROCKY > 7 kW

NWL Scheitholz max. **1,7 kg**, ca. 1-2 kleine Scheite pro Füllung, bei Anzündvorgang Holz kreuzschichten, Scheitholzlänge max. 25cm, Durchmesser Ø 5 - 12 cm, Rundlinge immer spalten, Holzbrikett nach DIN 51731 max. **1,3 kg**, evtl. zerkleinern



TYP18813 TOMO > 9 kW

NWL Scheitholz max. **2,2 kg**, ca. 2 kleine Scheite pro Füllung, bei Anzündvorgang Holz kreuzschichten, Scheitholzlänge max. 33cm, Durchmesser Ø 5 - 12 cm, Rundlinge immer spalten, Holzbrikett nach DIN 51731 max. **1,7 kg**, evtl. zerkleinern

Erstes Anheizen

- Vor Inbetriebnahme sind evtl. Transportsicherungen über dem Feuerraum herauszunehmen und evtl. Aufkleber auf der Sichtscheibe rückstandsfrei zu entfernen.

Die Heiztür durch Heben oder ziehen des Griffes öffnen. Bei heißem Gerät ist dazu ein Schutz-Handschuh zu benutzen. Den Primärluft- und Sekundärluftschieber (Bild 1) entsprechend der Tabelle 1 in Kapitel 1.2 einstellen.

Legen Sie kleineres Anzündholz, kreuzgeschichtet auf den freien Rost. Mit einem Kohleanzünder oder etwas Holzwolle von oben anzünden und Heiztür wieder verschließen. Wenn das Feuer lebhaft brennt warten, bis eine Grundglut vorhanden ist, dann erneut Brennstoff in geringen Mengen aufgeben, bis eine satte Grundglut vorhanden ist. Die max. Brennstoffmengen je nach Typ sind zu beachten. Danach den Primärluft- und Sekundärluftschieber entsprechend der Tabelle 1 „Verbrennungslufteinstellung“ einstellen.

Das erste Anheizen sollte „sanft“ verlaufen, mit geringer Menge Brennmaterial, damit sich die Ofenteile an die Hitze gewöhnen können. Beim ersten Anheizen könnte es zu Rauchentwicklung und Geruchsbelästigung kommen. Unbedingt für gute Raumbelüftung sorgen (Fenster und Türen öffnen) und dann mindestens eine Stunde auf max. Nennwärmeleistung heizen. Sollte beim ersten Heizvorgang die max. Temperatur nicht erreicht werden, so können diese Erscheinungen auch später noch auftreten.

Verpuffungsgefahr!! Immer vor dem Öffnen der Brennraumbür die **Luftzufuhr** langsam auf maximum öffnen! Warten Sie nach dem öffnen der Luftzufuhr ausreichend lange. Erst nachdem das Feuer bzw. die Glut auflodert, öffnen Sie die Heiztür langsam. Wenn Sie nach diesem Muster vorgehen, können Sie sicher sein, nie eine Verpuffung erleben zu müssen, denn sollte wirklich unverbranntes Verbrennungsgas im Brennraum gewesen sein, hätten Sie dieses mit dieser Vorgehensweise **verhindert**. Also, nach jeder Brennstoffaufgabe den Primärluftregler zuvor ganz öffnen und erst wieder nach entzünden der Brennstoffauflage nach Tabelle 1 einstellen.

Den Brennstoff nicht in den Brennraum einwerfen, sondern einlegen, da sonst die Ausmauerung beschädigt werden kann.

Achtung!

Beim Öffnen der Heiztür kann es bei Fehlbedienung oder bei nicht ausreichendem Schornsteinzug zu Rauchaustritt kommen. Es ist unbedingt zu beachten, dass die Heiztür nur langsam, zuerst einen Spalt und nach ein paar Sekunden ganz geöffnet werden darf. Außerdem soll vor dem Öffnen der Tür zum Nachlegen von Brennstoff nur noch das Glutbett im Brennraum vorhanden sein, das heißt, es dürfen keine Flammen mehr sichtbar sein.

1.3 Außerbetriebnahme

Türen schließen, Primärluftschieber in geschlossene – Stellung bringen (Tabelle 1). Restglut ausbrennen und Ofen abkühlen lassen. Feuerraum und Aschenkasten bei kaltem Gerät reinigen und entleeren!

1.4 Hinweise zum Heizen

Der Kaminofen darf nur mit geschlossener Fülltür (Heiztür) betrieben werden. Diese darf nur zum Anheizen, Nachlegen oder Reinigen des Feuerraums geöffnet werden (evtl. Zugprobleme bei weiteren am Schornstein angeschlossenen Geräten).

Eine abgestimmt zugeführte Sekundärluft sorgt für die Nachverbrennung der im Abgas enthaltenen brennbaren Bestandteile. Ein Verschmutzen der Scheibe kann aber bei Festbrennstoffen nicht ausgeschlossen werden und stellt keinen Mangel dar. Dies bedeutet eine rauch- und russarme Verbrennung zur Schonung der Umwelt. Sollten Sie Ihren Ofen in der Übergangszeit in Betrieb nehmen, dann prüfen Sie vorher den Schornsteinzug, da dieser bei hohen Außentemperaturen sehr gering sein kann. Zu diesem Zweck halten Sie ein brennendes Zündholz in die ein wenig geöffnete Heiztür. Wenn die Flamme nicht deutlich angesaugt wird, ist zunächst ein sogenanntes Lockfeuer zu erzeugen. Hierzu wird kurzzeitig Holzspäne/-Wolle im Ofen oder in der Reinigungsöffnung des Schornsteins entzündet. Der Rost sollte vor jeder Brennstoffaufgabe gereinigt werden, um eine gute Verbrennungsluftzufuhr zu gewährleisten. Der Aschenkasten ist regelmäßig im kalten Zustand zu entleeren. Bei heißem Gerät beiliegenden Handschuh verwenden. Bitte beachten Sie dabei, dass keine glühenden Verbrennungsrückstände in die Mülltonne gelangen.

Es ist darauf zu achten, dass der Aschenkasten immer bis Anschlag eingeschoben wird.

Achtung !

Im Interesse der Luftreinhaltung und dem Ofen sollten die angegebenen max. Brennstoffaufgabemengen nicht überschritten werden, da sonst die Gefahr des Überheizens besteht, was zu Beschädigungen am Gerät führen kann. Beschädigungen solcher Art, unterliegen nicht der Garantiepflcht. Bei Kaminöfen ist nur eine einlagige Brennstoffaufgabe gestattet. Eine reduzierte Heizleistung sollte nur durch Verringerung der Aufgabemenge und nicht durch Reduzierung der Primärluft erfolgen.

1.5 Reinigung und Pflege

Mit richtigem Betrieb/Bedienung und guter Pflege/Wartung erhöhen Sie die Wertstabilität und Lebensdauer Ihrer Geräte. Sie sparen wertvollen Ressourcen und schonen unsere Umwelt und Ihren Geldbeutel. Nach Beendigung der Heizperiode empfiehlt es sich, eine gründliche Reinigung des Ofens und der Abgasrohre vorzunehmen. Nachlassen der Heizleistung, ist fast immer eine Folge starker Verschmutzung der Abgaswege.

Die Rauchgaswege können gereinigt werden von vorne, durch den Heizraum, oder von oben wenn das Rauchrohr entfernt ist. Innenteile vom Heizraum können in ausgekühltem Zustand wie nachfolgend ausgebaut werden:

Aschekasten herausnehmen, bei geöffneter Heiztür den Rost hinten aufheben und in der schrägen Position hochheben, bis er gedreht und herausgenommen werden kann (vor der Rostreling). Die Rauchgasstutzen- Öffnung ist nun in diesem Zustand frei und kann gereinigt werden.

Zusammenbau erfolgt in umgekehrter Reihenfolge.

Achtung: Nach jeder Heizperiode ist es angebracht, den Ofen gründlich zu kontrollieren. Wenn Ausbesserungen oder Erneuerungen vorgenommen werden müssen,

wenden Sie sich bitte rechtzeitig unter Angabe der Artikel-Nr. und der F.-Nr. (siehe Typschild) an Ihren Fachhändler.

Reinigen Sie Ihre Sichtscheibe vor der ersten Benutzung mit einem feuchten sauberen Tuch. Verreiben Sie danach einige Tropfen eines Pflegemittels für Glaskeramik Scheiben mit einem Küchenpapier auf beiden Seiten der Scheibe.

Nach dem Nachwischen und Trockenpolieren ist die hochwertige Oberfläche mit einem unsichtbaren Film überzogen, dieser hilft die Scheibe sauber zu halten und erleichtert bei regelmäßiger Wiederholung die Reinigung.

Festbrennstoffe erzeugen naturgemäß Ruß, ein Verschmutzen der Sichtscheibe ist dadurch niemals völlig ausgeschlossen und stellt keinen Mangel dar.

Pflege von Nasslack und Pulverbeschichtungen: Die Pflege der äußeren Flächen ist nur bei kaltem Ofen zu empfehlen. Die lackierten Flächen sollten vorsichtig und nur mit einem trockenen weichen Tuch gereinigt werden (nicht scheuern). Vorab an einer nicht sichtbaren Stelle das Lackverhalten testen.

Bei pulverbeschichteten Flächen kann in besonderen Fällen vorher mit einem leicht befeuchteten Tuch mit etwas Geschirrspülmittel behandelt und dann getrocknet werden.

Pflege von Keramik- und Glasverkleidungsteilen: Schmutz und Fett kann mit Seife und Wasser entfernt werden.

Pflege von Speckstein und Sandstein: Speck- und Sandstein ist ein Naturstein, daher sind Farbabweichungen und Farbänderungen normal und kein Grund zur Reklamation! Schmutz und Fett kann mit Seife und Wasser, kleine Kratzer mit Nassschleifpapier (Körnung 240) entfernt werden.

Achtung: Auf keinen Fall sollten Sie bei der Pflege Schwämme, Scheuermittel, aggressive oder kratzende Reinigungsmittel verwenden!

Arbeiten, wie insbesondere **Installation, Montage, Erstinbetriebnahme** und **Servicearbeiten** sowie **Reparaturen**, dürfen nur durch einen ausgebildeten **Fachbetrieb** (Heizungs- oder Luftheizungsbau) durchgeführt werden. Bei unsachgemäßen Eingriffen erlöschen Gewährleistung und Garantie.

Holztrocknung und -Lagerung

Holz braucht Zeit zum Austrocknen. Lufttrocken ist es bei richtiger Lagerung nach ca. 2 – 3 Jahren. Dazu einige Hinweise:

- Sie sollten das Holz gebrauchsfertig zersägt und gespalten lagern. Dadurch ist eine rasche Trocknung gewährleistet, denn kleinere Holzstücke trocknen besser als Meterspalten.
- Ihr Scheitholz sollten Sie an einer belüfteten, möglichst sonnigen Stelle regengeschützt aufschichten (idealerweise Südseite).
- Lassen Sie zwischen den einzelnen Holzstößen eine Handbreite Abstand, damit die entströmende Luft die entweichende Feuchtigkeit mitnehmen kann.
- Decken Sie Ihren Holzstoß keinesfalls mit Plastikfolie ab, sie lässt die Feuchtigkeit nicht entweichen.
- Stapeln Sie frisches Holz nicht im Keller, da es dort wegen der geringen Luftbewegung eher fault, statt trocknet.
- Lagern Sie nur bereits trockenes Holz in trockenen Kellerräumen.

1.6 Störungsursachen, Behebung

Art der Störung	mögliche Ursache	Behebung
Geruchbildung:	Austrocknung der angewendeten Schutzfarbe. Verdampfung von Ölresten	Den Ofen entsprechend der Bedienungsanleitung mehrere Stunden in Kleinstellung betreiben. Danach für mehrere Stunden auf maximale Leistung heizen.
Zu geringe Wärmeabgabe:	<ul style="list-style-type: none"> • Geräteleistung zu klein gewählt. • Zu geringer Schornsteinzug • Zu langes und undichtes Abgasrohr • Undichtheiten an der Glas-/Heiz-/Aschentür • Verbrennung von zu feuchtem Holz 	<ul style="list-style-type: none"> • Lassen Sie Ihren Wärmebedarf vom Fachmann kontrollieren. • Der erforderliche Schornsteinzug muss mind. 12 Pa und darf kurzzeitig max. 15 Pa betragen. Kontrollieren Sie Ihren Schornstein auf Dichtheit. Die Türen anderer an diesen Schornstein angeschlossenen Feuerstätten dicht verschließen. Vor allem auf undichte Schornstein- bzw. Reinigungsverschlüsse achten. Eventuell mit senkrechter Anlaufstrecke anschließen. • Die gesamten Abgasrohrverbindungen müssen gut abgedichtet sein und feuerfest isoliert werden. • Dichtung kontrollieren, Türen gut verschließen. Eventuell Dichtschnur erneuern lassen. • Nur gut getrocknetes Holz verwenden.

Maßnahmen bei Schornsteinbrand

Bei ungenügender Reinigung des Schornsteins, bei falschem Brennstoff (z. B. zu feuchtes Holz) oder falscher Verbrennungslufteinstellung kann es zu einem Schornsteinbrand kommen. Schließen sie in so einem Fall die Verbrennungsluft an der Feuerstätte und rufen Sie die Feuerwehr.

Niemals selbst versuchen mit Wasser zu löschen.

2. Aufstellung

2.1 Vorschriften

Bei der Aufstellung und dem abgasseitigen Anschluss sind die anwendbaren nationalen und europäischen Normen, örtliche und baurechtliche Vorschriften/Normen (z.B. DIN 18896, DIN 4705, DIN EN 13384, DIN 18160, DIN EN 1856-2, DIN EN 15287 u.a.) sowie feuerpolizeiliche Bestimmungen (z.B. FeuVO) zu beachten. Lassen Sie das Gerät nur von einem qualifizierten Fachmann aufstellen und anschließen. Zur korrekten Funktion Ihres Gerätes muss der Schornstein, an den Sie das Gerät anschließen wollen, in einwandfreiem Zustand und mind. bis 400°C belastbar sein.

2.2 Aufstellräume

Da der Kaminofen die zur Verbrennung benötigte Luft dem Aufstellungsraum entnimmt, ist dafür zu sorgen, dass über die Undichtheiten der Fenster oder Außentüren stets genügend Luft nachströmt. Man kann davon ausgehen, dass dieser durch ein Raumvolumen von mind. 4m³ je kW Nennwärmeleistung gewährleistet ist. Ist das Volumen geringer, kann über Lüftungsöffnungen ein Verbrennungsluftverbund mit anderen Räumen hergestellt werden (min. 150cm²).

2.3 Geräteabstände

Alle brennbaren Bauteile, Möbel oder auch z.B. Dekostoffe in der näheren Umgebung des Ofens sind gegen Hitzeeinwirkung zu schützen.

Einrichtungsgegenstände im Strahlungsbereich

Im Sichtbereich (Strahlungsbereich) des Feuers muss zu brennbaren Bauteilen, Möbel oder auch z.B. zu Dekostoffen ein Abstand von mindestens **100 cm (A)**, gemessen ab Vorderkante Feuerraumöffnung eingehalten werden. Der Sicherheitsabstand reduziert sich auf **50 cm (B)**, wenn ein belüfteter Strahlungsschutz vor das zu schützende Bauteil montiert wird (Bild 2)

Einrichtungsgegenstände außerhalb des Strahlungsbereichs

Die Stellwände seitlich und hinter dem Gerät dürfen nicht aus brennbaren Baustoffen hergestellt oder mit brennbaren Baustoffen verkleidet sein, wenn seitlich **60 cm**, sowie für alle Typen hinten ebenfalls **60 cm** unterschritten wird.

Der Seitenabstand zu Möbelteilen aus Holz oder Kunststoff muss ebenfalls **60 cm** bei allen Typen betragen (Bild 3).

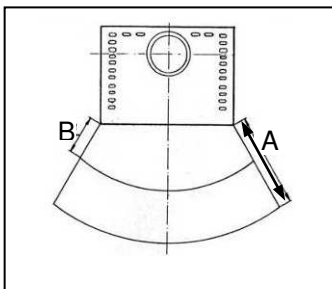


Bild 2

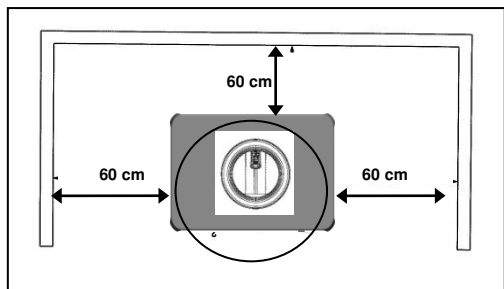


Bild 3

Boden unter und vor dem Ofen

Fußböden aus brennbarem Material, wie Teppich, Parkett oder Kork, müssen unter dem Ofen sowie von der Feuerraumöffnung **50 cm** nach Vorne und **30 cm** seitlich durch einen Belag aus nicht brennbaren Baustoffen, z.B. Keramik, Stein, Glas oder einer Bodenplatte aus Stahl, ersetzt oder geschützt werden.

2.4 Schornsteinanschluss

ACHTUNG!

Vor dem Anschluss des Gerätes ist in jedem Fall der zuständige Bezirks-Schornsteinfegermeister zu Rate zu ziehen!

Verbindungsstücke müssen am Gerät und untereinander fest und dicht verbunden sein. Sie dürfen nicht in den freien Schornsteinquerschnitt hineinragen. Das Verbindungsstück zwischen Kaminofen und Schornstein soll den gleichen Querschnitt haben wie der Rohrstützen am Ofen. Waagerechte Verbindungsstücke über 0,5 m sollen zum Schornstein hin um 10 Grad ansteigen. Rohre, die nicht wärme geschützt oder senkrecht geführt sind, sollen nicht länger als einen Meter sein.

Es sind die Forderungen der Feuerungsverordnung (FeuVO), die jeweiligen Länderbauordnungen sowie für den Schornstein die DIN 4705, DIN EN 13384, DIN 18160 und der DIN EN 15287 zu beachten. Verbindungsstücke müssen nach DIN EN 1856-2 geprüft sein.

Das **Maß X** (Abstand zu brennbaren Baustoffen / Materialien) muss nach Angaben des Herstellers des Verbindungsstückes eingehalten werden.

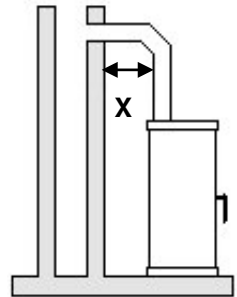


Bild 4

ACHTUNG!

Der Anschluss an einem Schornstein, dessen wirksame Höhe unter 4m, bei Mehrfachbelegung 5m liegt, sollte vermieden werden. Ausschlaggebend dazu ist die Berechnung nach EN 13384. / Daten zur Schornsteinberechnung Kapitel 3. /

An dem zum Anschluss des Ofens vorgesehenen Schornstein dürfen höchstens zwei weitere Feuerstätten angeschlossen sein.

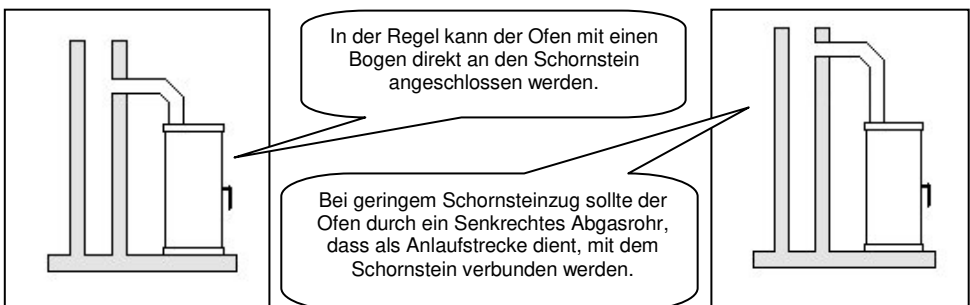


Bild 5

2.5 Verbrennungsluft

Für den Verbrennungsvorgang wird permanent Sauerstoff bzw. Luft benötigt. In der Regel reicht die vorhandene Luft im Aufstellraum aus.

Bei gut abgedichteten Fenstern und Türen, Vorhandensein von mechanischen Entlüftungen (z.B. Küche oder Bad) oder weiteren Feuerstätten (auch Gastherme) in der Wohnung, kann die einwandfreie Luftversorgung empfindlich gestört werden. Wenn dies zutrifft, besteht die Möglichkeit, die Verbrennungsluft direkt von außen oder aus einem anderen, genügend belüfteten Raum (z.B. Keller) zuzuführen.

Die Kaminöfen bieten serienmäßig hierfür den zentralen Luftansaugstutzen Ø 80 mm auf der Rückseite.

Für die Luftleitung dürfen nur glatte Rohre mit einem Mindestdurchmesser von 80 mm verwendet werden. Die Luftleitung sollte außerdem mit einer Absperrklappe in Ofennähe versehen werden, muss fachgerecht ausgeführt werden und u.a. in den Bögen Revisionsöffnungen für den Schornsteinfeger haben und fachgerecht gegen Schwitzwasser gedämmt werden. Die Leitung sollte nicht länger als 4 m sein und nicht mehr als 3 Biegungen aufweisen. Führt die Leitung ins Freie, soll sie mit einem geeigneten Windschutz und Gitter versehen werden.

Wichtige Hinweise zum Thema raumluftabhängiger bzw. raumluftunabhängiger Betrieb:

(gültig für Deutschland. Stand Januar 2005)

Punkt 1:

Die Kaminöfen sind als raumluftabhängige Kaminöfen nach EN 13240 geprüft. Die Kaminöfen entnehmen die gesamte Verbrennungsluft über den zentralen Luftansaugstutzen aus dem Aufstellraum. An diesem Stutzen kann bauseits eine dichte Luftzuführung angeschlossen werden. Auch mit dieser dichten Luftzuführung erfüllen die Kaminöfen **nicht** die Anforderungen an einen raumluftunabhängigen Betrieb.

Punkt 2:

In Kombination mit raumlufttechnischen Anlagen (z.B. kontrollierte Be- und Entlüftungsanlagen, Dunstabzug o.ä.) ist somit in Deutschland der §4 der Feuerungsverordnung (FeuVO) maßgeblich. Hier ist u.a. festgelegt, dass der Ofen und raumlufttechnische Anlage gegenseitig zu überwachen sind (z.B. über einen Differenzdruckwächter) **oder** eine Lüftungsanlage einzubauen ist, die eine Zulassung für Festbrennstofffeuerungen hat und dem Aufstellraum die notwendige Verbrennungsluft (ca. 40 m³/h) für die Feuerstätte zusätzlich zuführt.

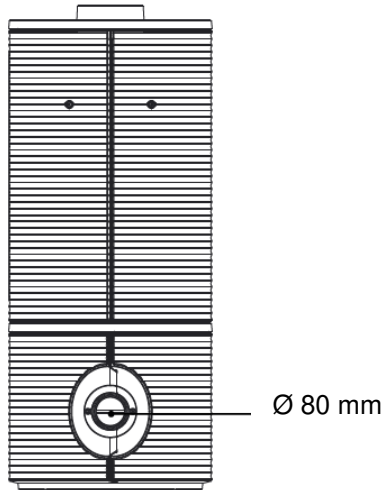
Punkt 3:

Bitte beachten Sie immer – in Absprache mit Ihrem zuständigen Bezirksschornsteinfegermeister – die jeweils gültigen örtlichen Vorschriften und Regeln. Für Änderungen nach Drucklegung dieser Anleitung können wir keine Haftung übernehmen. Änderungen behalten wir uns vor.

Die o.g. Sicherheitseinrichtungen ersetzen keine fachhandwerkliche Planung und Auslegung der ausreichenden Verbrennungsluftversorgung.

Im Rahmen der Abnahme hat der Bezirksschornsteinfegermeister die ausreichende Verbrennungsluftversorgung / Gesamtinstallation zu prüfen.

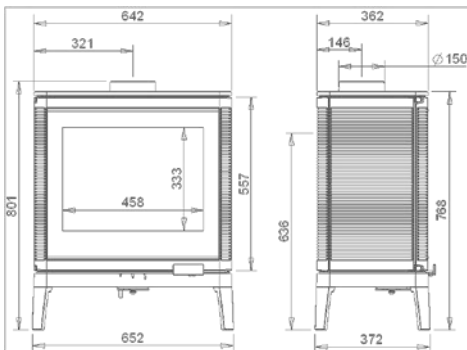
Gilt nur für TYP18814 OKU



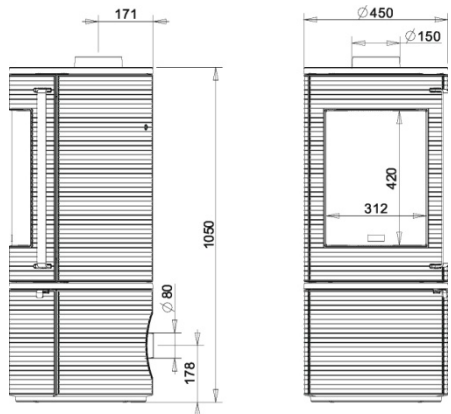
3. Technische Daten

3.1 Maßzeichnungen

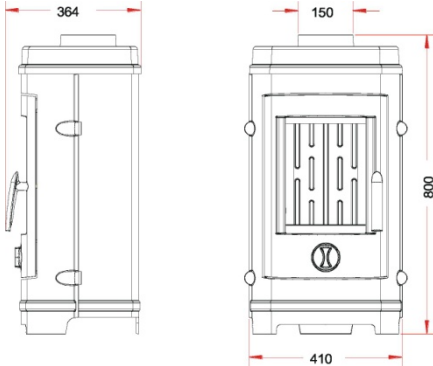
TYP 18813



TYP18814



TYP18815



3.2 Maße und Gewichte

Art.Nr.	Breite (mm)	Tiefe (mm)	Höhe (mm)	Gewicht Netto (kg)	Gewicht Brutto (kg)
G001881310	652	372	768	157	175
G001881410	450	475	1050	135	153
G001881510	410	364	800	72	90

Die angeführten Abmessungs- und Gewichtangaben sind nur zur Information! Wir behalten uns das Recht von Konstruktionsänderungen vor, falls diese das technische Niveau erhöhen, oder die Qualität verbessern!

3.3 Technische Daten

Typ	18813 TOMO	18814 OKU	18815 ROCKY
Nennwärmeleistung	9 kW	7 kW	7 kW
Raumheizvermögen bei Zeitheizung in m ³ - bei günstigen, - weniger günstigen und - ungünstigen Heizbedingungen nach DIN 18893/TAB.2	200 120 82	144 84 58	144 84 58
Abgaswerte: Brennstoff:	Scheitholz	Scheitholz	Scheitholz
Abgasmassenstrom	7,3 g/s	6,0 g/s	5,6 g/s
Abgastemperatur	325 °C	332 °C	318 °C
min. Förderdruck bei Nennwärmeleistung	12 Pa	12 Pa	12 Pa
Staub (bezogen auf 13% O ₂)	≤ 40 mg/m ³	≤ 40 mg/m ³	≤ 40 mg/m ³
CO (bezogen auf 13% O ₂)	≤ 1250 mg/m ³	≤ 1250 mg/m ³	≤ 1250 mg/m ³
Wirkungsgrad	≤ 0,10 %	≤ 0,10 %	≤ 0,10 %
Energy efficiency class	≥ 76%	≥ 79%	≥ 78%
	A	A	A

Alle Angaben der Abgaswerte beziehen sich auf die EN 13240 unter stationären Laborbedingungen. Änderungen, die dem technischen Fortschritt dienen und / oder einer Qualitätsverbesserung bewirken, behalten wir uns vor. Für Druckfehler und Änderungen nach Drucklegung können wir keine Haftung übernehmen. Alle Typen erfüllen die Anforderung der 1. BImSchV 2. Stufe in DE.



Haus – und Küchentechnik GmbH

Adalperostraße 86

D – 85737 Ismaning

Telefon +49 (0)89 32084-0

Telefax +49 (0)89 32084-294

www.wamsler.eu

Änderungen, die dem technischen Fortschritt dienen und / oder einer Qualitätsverbesserung bewirken, behalten wir uns vor. Für Druckfehler und Änderungen nach Drucklegung können wir keine Haftung übernehmen.

Ausgabe: 05.2019. V3