

HEATSTRIP[®]

INDOOR RADIANT STRIP HEATERS



INSTALLATIONS-, BEDIENUNGS- UND WARTUNGSANLEITUNG



HEATSTRIP Indoor - EUROPA

*Durch sein Design ist dieser Heizstrahler
extra hot!*





CONTENTS

Rev C Mar16

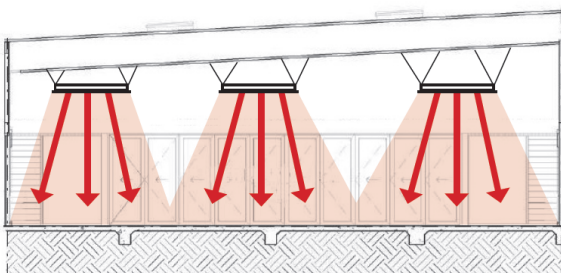
Das Produkt	63
Technische Angaben	65
Prinzip der Punktheizung	66
Leitfaden für die Produktwahl	67
Anforderungen bei der Installation	68
Befestigungsort	69
Möglichkeiten zur Befestigung	70
Standardmäßige Montagebügel	71
Winkelmontagebügel	72
Einbaugehäuse	73
Ganzseitige Montagebügel	74
Deckenhalter	75
T-Bar Einbaurahmen-Montage	76
Regler für Wandeinbau mit Fernbedienung	77
Installation Regler für Wandeinbau	78
Sicherheit und Instandhaltung	79
Garantie	80



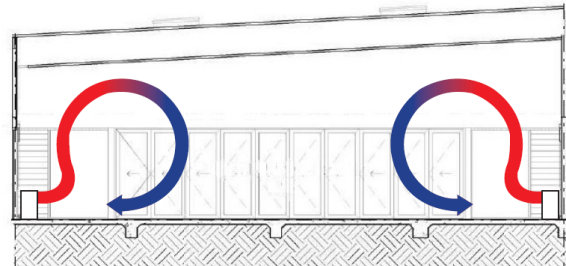
Das Produkt

Darum sollten Sie sich für Ihre Außenbereiche oder schwer zu beheizende Innenbereiche für einen der elektrischen Heatstrip®-Heizstrahler entscheiden.

Durch die häufig vorliegende ständige Luftbewegung im Freien oder in ungeschützten Innenräumen arbeiten viele herkömmliche Terrassenheizgeräte mit einer Konvektionsheizung, durch die die Umgebungsluft erwärmt wird. Das kann an diesen Stellen jedoch ziemlich unpraktisch sein, weil diese erwärmte Luft durch die natürliche Luftbewegung weggeweht wird. Heizstrahler dagegen übertragen die Wärme durch Infrarotstrahlung direkt auf Objekte. Während Konvektionsheizgeräte die Luft zwischen Gegenständen aufheizen, erwärmen Heizstrahler die Oberfläche der Gegenstände selbst. Die elektrischen HEATSTRIP®-Heizstrahler wirken in Außen- oder nicht isolierten Innenbereichen effektiver, weil sie die Wärme direkt auf die Personen und Gegenstände in ihrem Wirkungsbereich abstrahlen.



Above: Strahlungswärme verteilt sich direkt nach unten und erwärmt den Raum, der beheizt werden muss.



Above: Konvektionswärme kann in nicht isolierten Bereichen verloren gehen und steigt zur Decke.

Die Produktpalette von Heatstrip umfasst drei unterschiedliche Produkte, die jeweils eine bestimmte

Temperaturleistung bieten, sodass sie für unterschiedliche Einsatzbereiche ideal sind. Nachstehend findet sich eine Liste der am häufigsten vorkommenden Anwendungsbereiche, sodass Sie leichter das für Sie geeignete Modell auswählen können. Dabei handelt es sich nur um allgemeine Angaben; dem Produkthandbuch, das jedem Produkt beiliegt, können Sie weitere Informationen entnehmen.

HEATSTRIP Design (THH-Modelle) ist ein hochwertiger Heizstrahler für höhere Temperaturbereiche, der meistens in Außenbereichen mit 1, 2, 3 oder 4 geschlossenen Seiten eingesetzt wird. Die ideale Befestigungshöhe liegt zwischen 2,1 und 2,7 m.

HEATSTRIP Max (THX-Modelle) ist ein Heizstrahler für besonders hohe Temperaturen, der für nicht verdeckte und offene Bereiche verwendet wird. Die Befestigungshöhe liegt zwischen 2,4 und 3,5 m.

HEATSTRIP Indoor (THS-Modelle) ist ein Heizstrahler mit mittlerer Leistung, der für geschützte Innenbereiche verwendet wird.

ANWENDUNGSBEREICH	THX	THH	THS
Geschützte Innenbereiche, Klassenzimmer, Büroräume, Badezimmer, Nasszellen und Trockenräume	X	✓	✓
Überdachte Außenbereiche bei Cafés, Terrassen, Innenhöfen und Balkonen mit einer Deckenhöhe von max. 3 m	X	✓	X
Überdachte Außenbereiche bei Cafés, Terrassen, Innenhöfen und Balkonen mit einer Deckenhöhe ab 3 m	✓	X	X
Dem Wind besonders stark ausgesetzte Außenbereiche	✓	X	X
Offene Innenbereiche, Lager, Fabriken, Produktionsbereiche und Sportstätten	✓	✓	✓
Punktheizung über Tischen und Montagebereichen	✓	✓	X



Heatstrip Indoor — Eigenschaften & Vorteile

Stilvolles, modernes und schlankes Design

Das neue moderne, schlanke Design des Heatstrip Indoor macht ihn zum schlanksten Profil auf dem Markt. Er verbindet sich elegant und nahtlos mit jeder Innenraumumgebung und jedem Dekor.

Eine effektive, effiziente Heizungslösung für alle schwierig zu beheizenden, offenen Innenanwendungen.

Das innovative Design des Heatstrip Indoor ermöglicht eine angenehme und gleichmäßige Wärmeverteilung von der Oberfläche, und das bei minimalen Betriebskosten. Das einzigartige, in Australien entwickelte Legierungsprofil ermöglicht, dass bis zu 90% der Heizenergie direkt auf die zu beheizende Zone gerichtet werden, während 10 als Konvektionswärme emittiert werden. Dieses hocheffiziente Verhältnis steht für einen ausgezeichneten Heizwert. Diese Heizgeräte mit mittlerer Stärke haben eine verbesserte Wasser-Schutzklasse von IP45 und wurden speziell für das Beheizen von Innenräumen entwickelt.

Design-Flexibilität, um BCA-Anforderungen zu erfüllen

2 verschiedene Modelle und mehrere Montage-Optionen innerhalb der Palette gestatten, dass die innovativen Heizsysteme die strengen BCA-Anforderungen erfüllen.

Geeignet für vielfältige Anwendungen - Gewerblich & privat

Heatstrip Indoor kann entwickelt werden, um eine angenehme Heizung für ein einzelnes Zimmer oder ein riesiges Stadion zu bieten, sowohl für eine große Gruppe oder eine Einzelperson. Heatstrip Indoor ist ideal für eine Reihe von Anwendungen geeignet, z. B. Klassenzimmer, Hörsäle, Sporteinrichtungen, Geschäfte, Fabriken, Kirchen, Restaurants, Lager, Ausstellungsräume, Industrieheizungen, Tanz- & Yoga-Studios und Schlafzimmer, Wohnräume usw.

Mehrere Montage-Optionen gestatten eine einfache Installation

Es werden standardmäßige Deckenhalterungen geliefert. Zusätzlich sind optionale Halterungen für eine winklige Wandmontage, eine bündige Deckenmontage, eine T-Träger-Deckenmontage und eine abgehängte Montage an Ketten/Drähten erhältlich.

Minimale Wartung

Der Heatstrip Indoor hat keine internen beweglichen Teile, wodurch ein ruhiger und praktisch wartungsfreier Betrieb ermöglicht wird.

Hergestellt in Australien

Entwickelt, konstruiert und hergestellt in Australien wird der Heatstrip Indoor durch eine 24-monatige Garantie für Wohnbereich und eine 12-monatige Garantie für gewerbliche Bereiche voll abgesichert.





Technische Angaben

MODELL	STROMLEISTUNG (WATT)	STROMSTÄRKE (AMP)	ABMESSUNGEN (MM)	GEWICHT (KG)	LEITUNGSLÄNGE (MM)	STECKER
THS1200AEU	1200	5.0	924x 235 x 48	6	1000	YES
THS2400AEU	2400	10	1834 x 235 x 48	11	1000	YES

MODEL

HEIZGERÄT TYP

Leistungsstarker elektrischer Heizstrahler mit großflächiger profilierter Metalllegierung.

AUSGANGSLEISTUNG

Siehe obenstehende Übersicht zu den Modellen
 Nennwärmeleistung 1,2 KW / 2,4KW
 Maximale Dauerwärmeleistung 1,2 KW / 2,4 KW
 Mindestwärmeleistung 1,2 KW / 2,4 KW
 Manuelle Heizungssteuerung
 Einstufige Heizleistung und keine Raumtemperaturregelung

STROM

230-240 Volt Nennleistung bei 50—60 Hertz, einphasig

ANSCHLUSS

3-ädriges Kabel 2,5mm²

ZULASSUNGEN

AUSTRALIEN/NZ

BEFESTIGUNGSHÖHE

MINDESTENS 2.1 m
 EMPFOHLEN 2.3 m to 2.7 m
 HÖCHSTENS 3.0 m (bei höheren Decken können die Geräte mit den als Option erhältlichen Bügelsets niedriger angebracht werden; Alternative: die Produktreihe Heatstrip Max)

BEFESTIGUNG

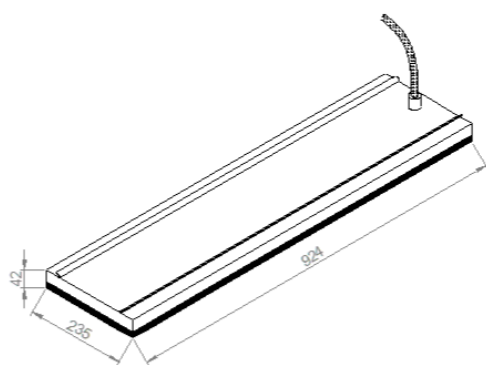
Geeignet für die Montage an Decken, Wänden, Balken, Schirmen und für Unterputzmontage. Ebenfalls geeignet für eine erweiterte Wandbefestigung mit festen Befestigungsstangen und Kettenhalterungen.

SCHUTZKLASSE

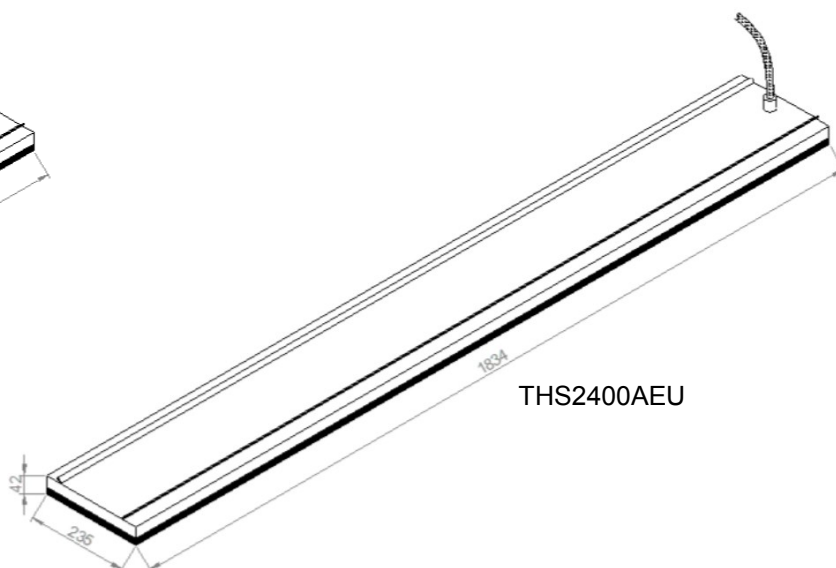
IP45 Schutz vor Wassereindringung an allen Seiten

HERSTELLUNGSLAND

Australien



THS1200AEU



THS2400AEU

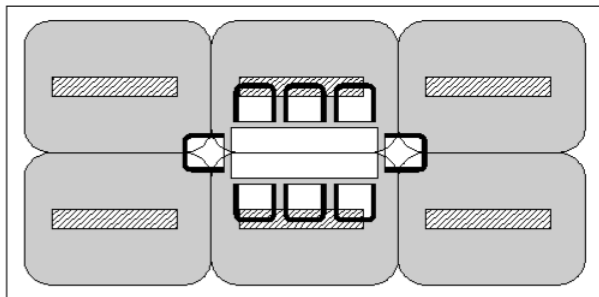


Prinzip der Punktheizung

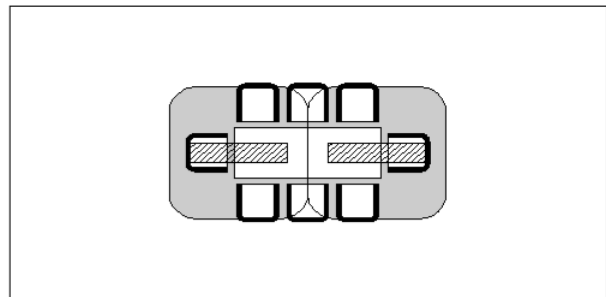
In den meisten Außen- oder schwer zu beheizenden Innenbereichen bieten sich meistens 2 Möglichkeiten, wenn Heizgeräte in Bezug auf Größe und Anzahl ausgewählt werden müssen. Die erste Möglichkeit besteht daraus, den gesamten Bereich auf der Grundlage der Gesamtfläche zu beheizen, ungeachtet der Frage, ob die Fläche gerade auch überall genutzt wird. Bei der zweiten Möglichkeit werden die am stärksten genutzten Bereiche per Punktheizung erwärmt; dies sind Tische im Freien, Grillstellen, Lounges, Fertigungsstraßen oder Arbeitsplätze innen, denn für diese Bereiche empfiehlt sich zumeist eine solche Punktheizung. Eine Punktheizung sorgt dafür, dass weniger Kosten für die erste Anschaffung anfallen, und garantiert zudem niedrigere Betriebskosten. Durch eine Punktheizung kann der Bereich in Zonen eingeteilt werden, sodass nur die Bereiche beheizt werden, die auch genutzt werden, wie Tische in einem Restaurant oder ein Sitzbereich im Freien.

Die obere Abbildung zeigt einen Vergleich zwischen einer Punktheizung über einem Tisch und der Beheizung einer gesamten Fläche.

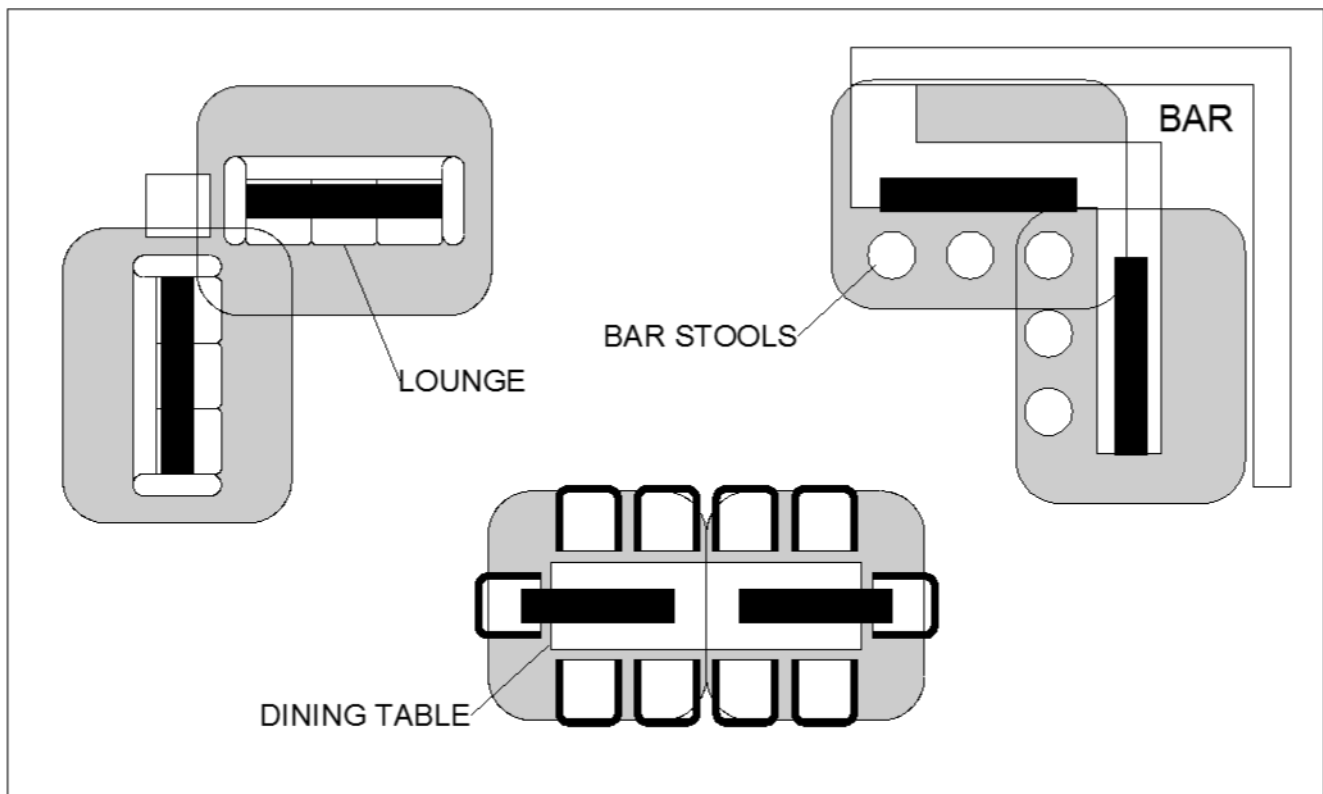
Die untere Abbildung zeigt die Flexibilität bei der Verwendung des HEATSTRIP, wenn es darum geht, eine angenehme Umgebung zu schaffen, selbst unter ungünstigeren Umgebungsbedingungen.



6 x THS2400AEU



2 x THS2400AEU





Leitfaden für die Produktwahl

Allgemeine Empfehlungen für HEATSTRIP Indoor

- Ideale Befestigungshöhe: 2,3 m bis 2,7m. Die Obergrenze ist 3m in einer geschützten Umgebung im Freien.
- Ideale Befestigungsstelle: Deckenbefestigung, direkt über dem zu beheizenden Bereich (z. B. über einem Tisch)

In der nachfolgenden Tabelle wird die Wärmeabstrahlung vom Heatstrip Indoor (in m²) mit direkter Überkopf-Montage aufgezeigt, und zwar auf der Grundlage von 2 verschiedenen Situationen. In einem geschützten Innenbereich zum Beispiel, reicht das Modell THS12000EU für 8 m² und das Modell THS2400EU für 16 m².

MODEL	INDOOR INSULATED (m ²)	INDOOR PROTECTED (m ²)
THS1200AEU	12	8
THS2400AEU	24	16

Das oben genannte ist nur zur Orientierung und kann je nach Standort und Bedingungen variieren.

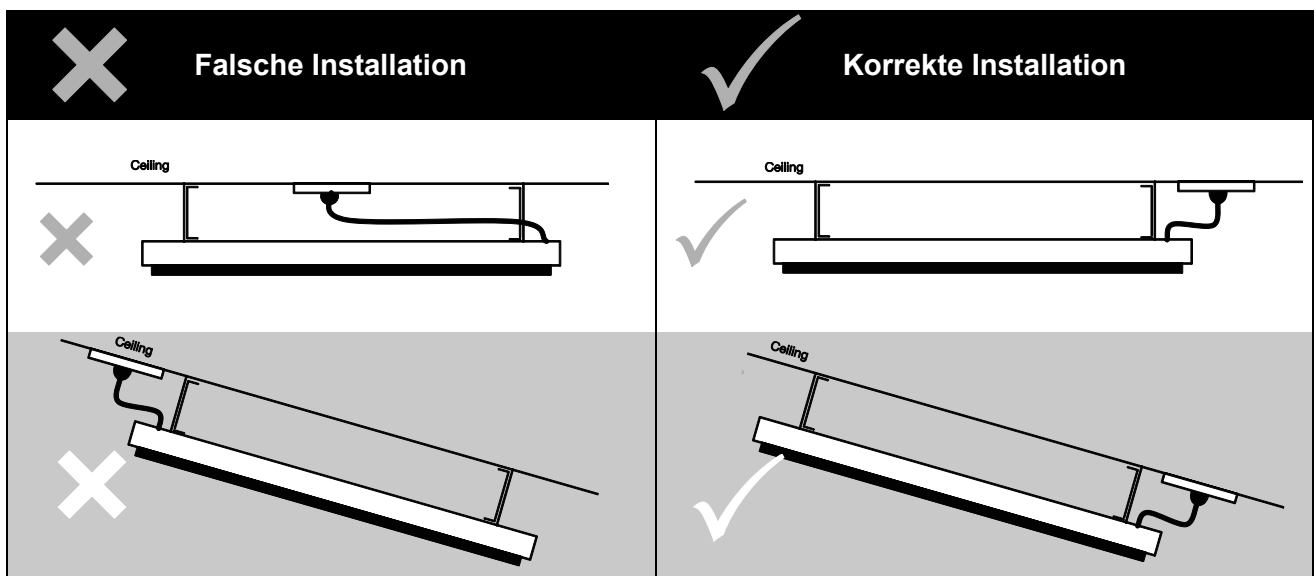




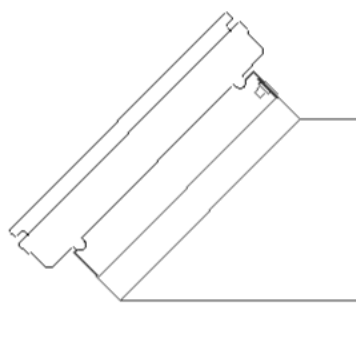
Anforderungen bei der Installation

Die ideale Anbringungsposition des HEATSTRIP Indoor ist an der Decke direkt über dem zu erwärmenden Bereich. Sollte dies nicht möglich sein, kann der HEATSTRIP Indoor an einer Wand in einem abwärts geneigten Winkel angebracht werden. In einer solchen Situation ist darauf zu achten, dass die Befestigungshöhe zwischen 2,1 und 3,0m liegt.

- Bei einer Anbringungshöhe über 3,0 m wird empfohlen, das als Option erhältliche Zubehör zu verwenden, damit der Heizstrahler doch in einer Höhe zwischen 2,3 bis 3,0m hängt, sodass der HEATSTRIP einen optimalen Wirkungsgrad bringt. Im Abschnitt Zubehör für die Befestigung finden sich weitere Informationen.
- Die elektrischen bzw. allgemeinen Stromanschlüsse dürfen sich nicht an der Rückseite des Heizstrahlers befinden. Sie sollten sich außerhalb des tatsächlichen Wirkungsbereichs eines Geräts befinden, damit sich möglichst wenig Hitze hinter den Geräten staut.
- Soll der Heizstrahler an einer geneigten Fläche montiert werden (z. B. gewölbte Decke), ist sicherzustellen, dass sich der elektrische Anschluss am tiefsten Punkt des Heizstrahlers befindet.



CEILING

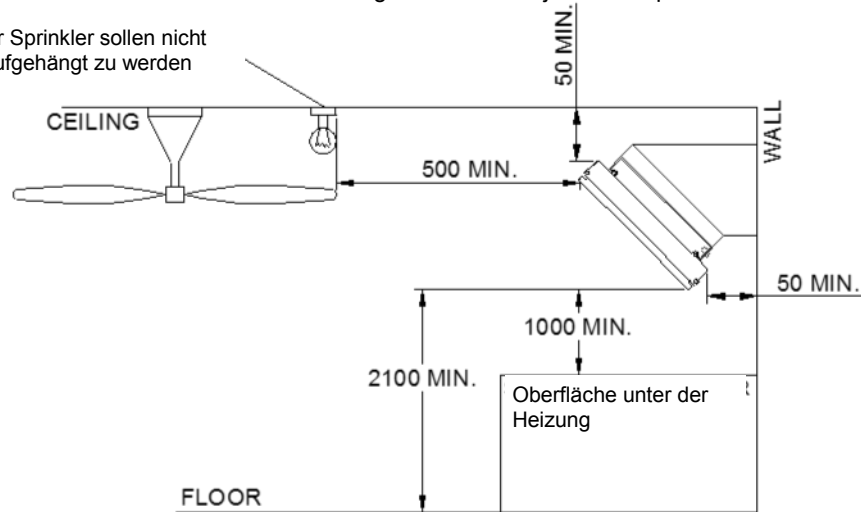


Die Heizfläche darf niemals zur Decke gerichtet werden



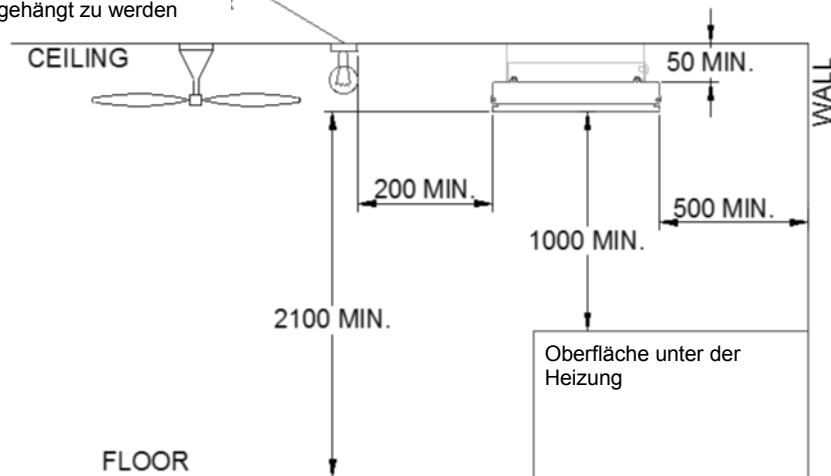
Befestigungsort — Auf den nachstehenden Abbildungen werden die jeweils empfohlenen Mindestabstände gezeigt.

Lampe, Ventilator oder Sprinkler sollen nicht unter dem Heatstrip aufgehängt zu werden



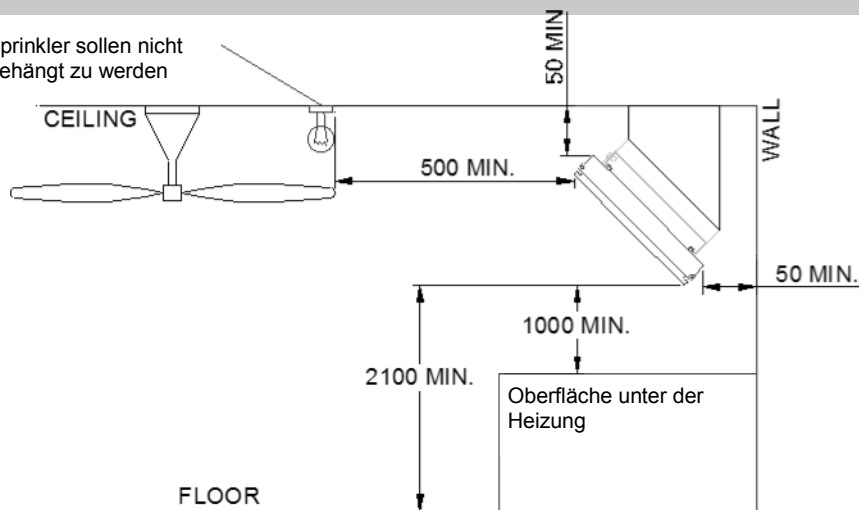
Angled Wall Installation

Lampe, Ventilator oder Sprinkler sollen nicht unter dem Heatstrip aufgehängt zu werden



Ceiling Installation

Lampe, Ventilator oder Sprinkler sollen nicht unter dem Heatstrip aufgehängt zu werden



Angled

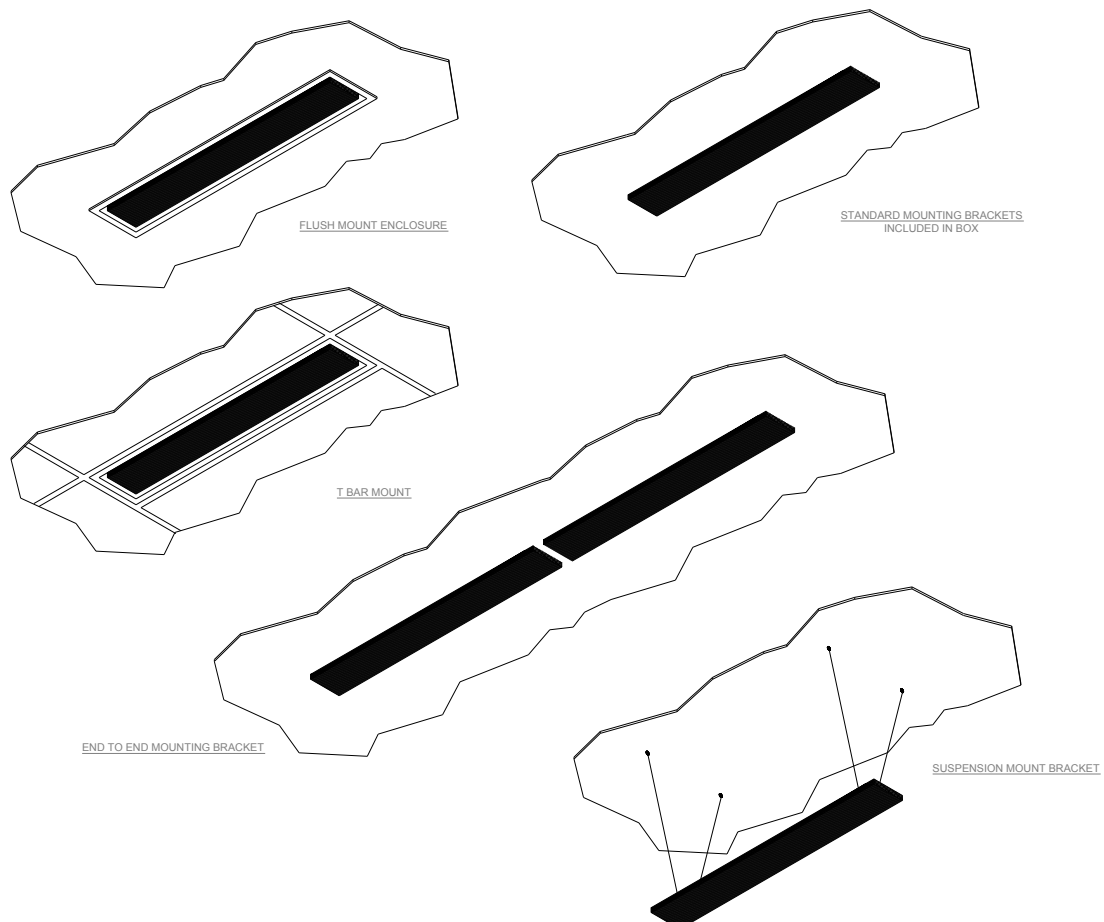
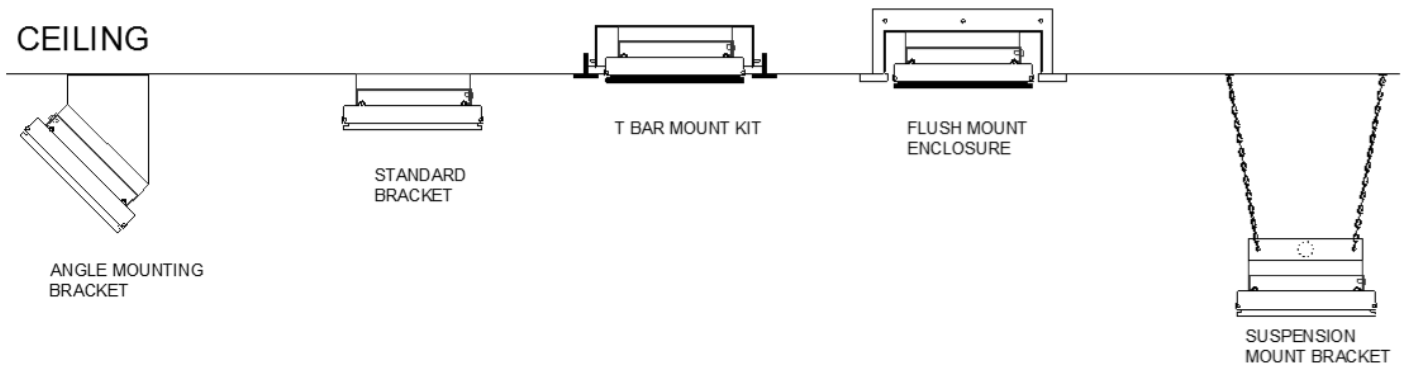


Möglichkeiten zur Befestigung

Mit den im Lieferumfang enthaltenen standardmäßigen Befestigungsbügeln verläuft die Anbringung des HEATSTRIP Indoor schnell und einfach. Für andere, nicht ganz optimale Stellen sind viele verschiedene Zubehörteile erhältlich (siehe bitte auch die nachstehenden Abbildungen).

Die HEATSTRIP Indoor-Modelle können direkt an der Decke oder nach unten abgewinkelt an einer Wand montiert werden, deckenbündig eingebaut werden; an Ketten aufgehängt oder aneinandergereiht oder in 2 Geräten zusammen montiert werden. Weitere Informationen und Details zu jeder Montagemöglichkeit sind den nachfolgenden Seiten zu entnehmen.

CEILING





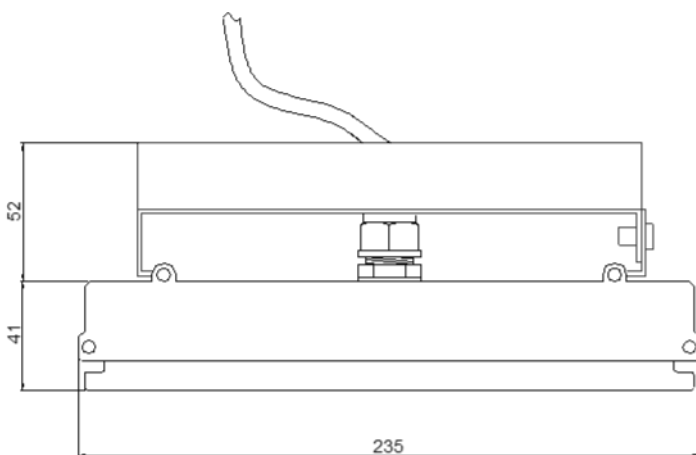
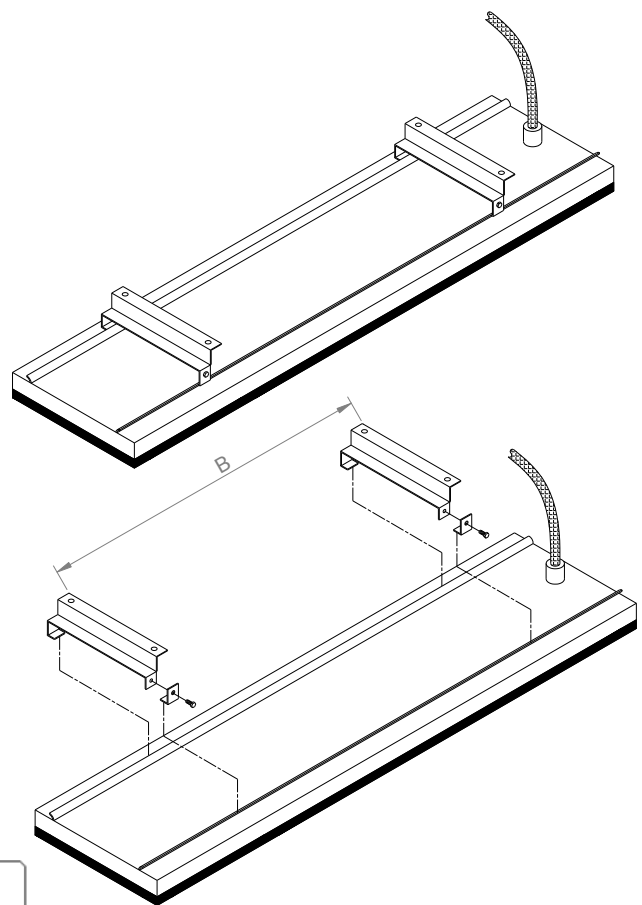
Standardmäßige Montagebügel

Im Lieferumfang des HEATSTRIP Indoor ist ein Paar Standard-Montagebügel enthalten. Diese einstellbaren Bügel ermöglichen die direkte Wand- oder Deckenmontage.

Die Klammern müssen auf einen sicheren Rahmen oder Decke mit einem Mindestabstand zwischen den beiden Halterungen angebracht werden. Der Mindestabstand ("B") ist für jedes Modell in der nachstehenden Tabelle aufgeführt.

Wenn Sie die Installation beendet haben, schauen Sie, dass alle Schrauben fest angezogen und die Einheit sicher ist.

MODEL	"B" MINIMUM DISTANCE (mm)
THS1200AEU	500
THS2400AEU	1000



Standard Mounting Bracket

PART No	PACKAGED DIMENSIONS (mm)	WEIGHT (kg)	MATERIALS
ZBRAK-92	200 x 50 x 50	0.5	MILD STEEL POWDER-COATED WHITE

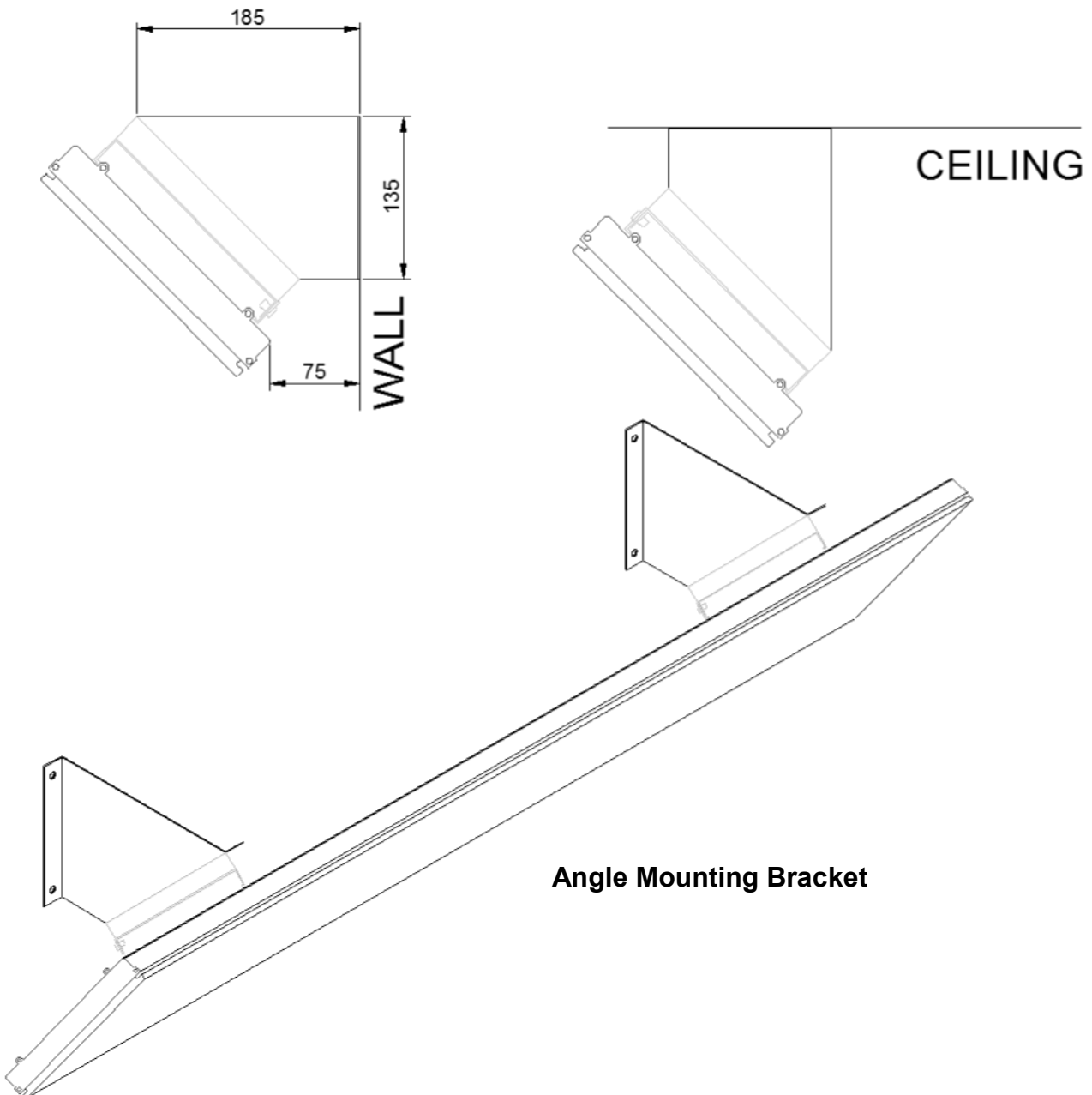


Winkelmontagebügel

Der HEATSTRIP Indoor verfügt optional über Montagewinkel. Diese Halter können an die Decke oder der Wand angebracht werden, um die effektive Wärme näher zu bringen, wo sie gebraucht wird.

Der Winkel der Halterung auf 45° Grad voreingestellt.

Gehen Sie bei der Installation sicher, dass die Mindestabstände beachtet werden. Schrauben sind nicht vorgesehen



PART No.	PACKAGED DIMENSIONS (mm)	WEIGHT (kg)	MATERIALS
THSAC-020	200 x 200 x 50	0.5	MILD STEEL POWDER-COATED WHITE

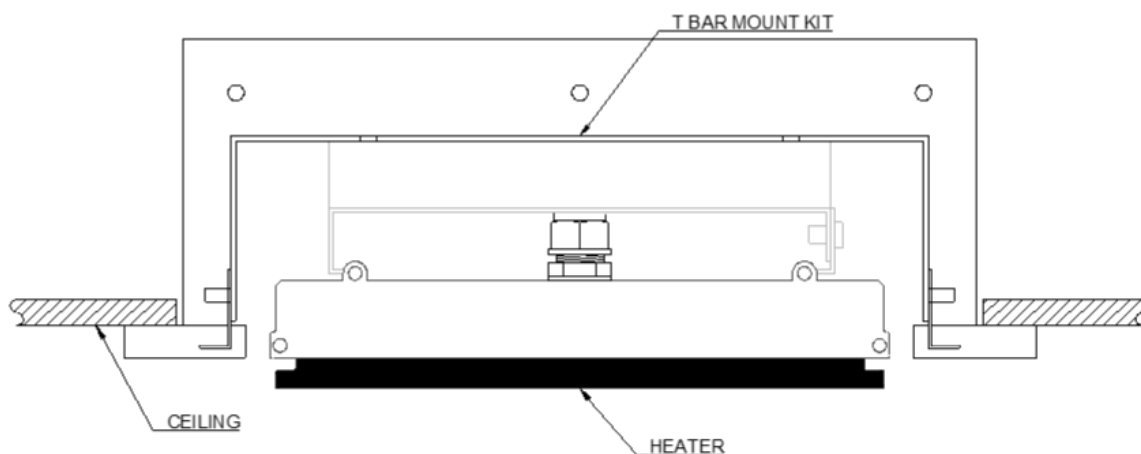
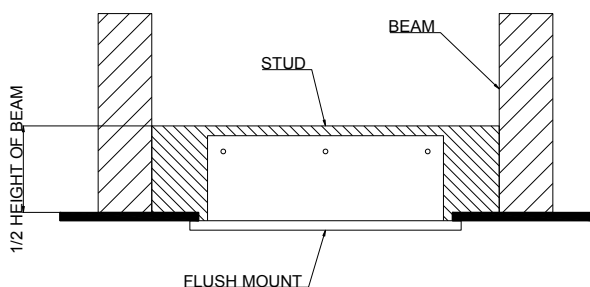
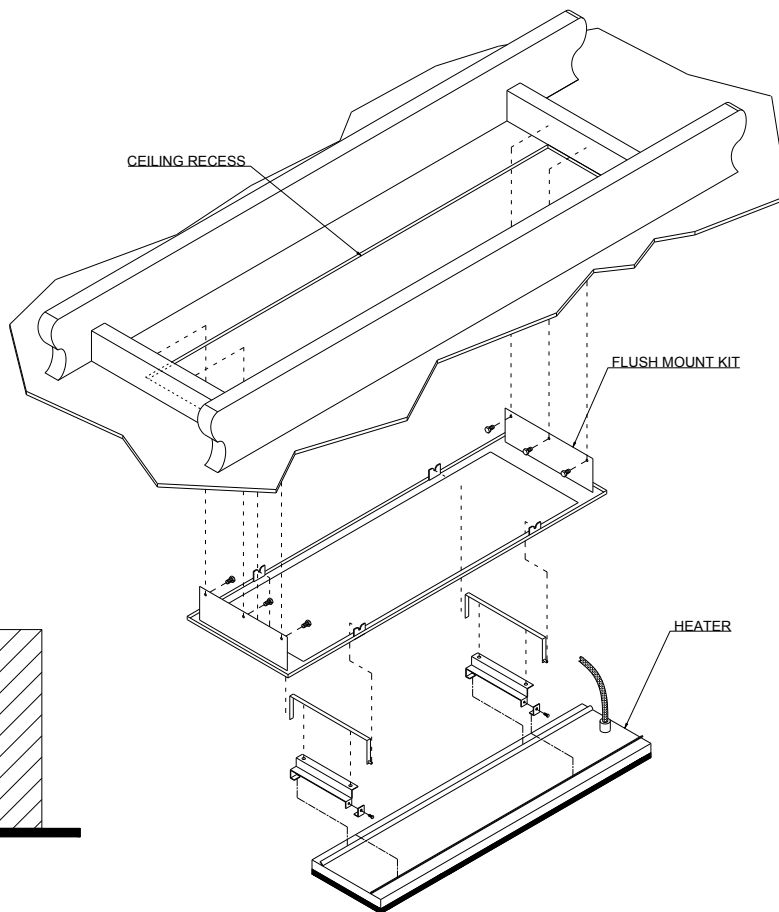


Einbaugehäuse

The Flush Mount Enclosure is an ideal way to neatly install the Heatstrip Indoor into a ceiling. They are available for all Heatstrip Indoor models, and are supplied as a one-piece unit for mounting of heaters. Flush mounting can be used with plaster or wood lined ceiling materials.

An ideal mounting height is 2.1-2.7m. Maximum mounting heights should be strictly followed, otherwise the performance of the units may be reduced.

The facia is made from white powdercoated mild steel.



SUITABLE FOR MODELS	PART No	HOLE CUTOUT DIMENSIONS (mm)	OVERALL DIMENSIONS (mm)	WEIGHT (kg)
THS1200AEU	THSAC-026	1020 x 325	1040 x 345 x 100	4
THS2400AEU	THSAC-028	1930 x 325	1950 x 345 x 100	5

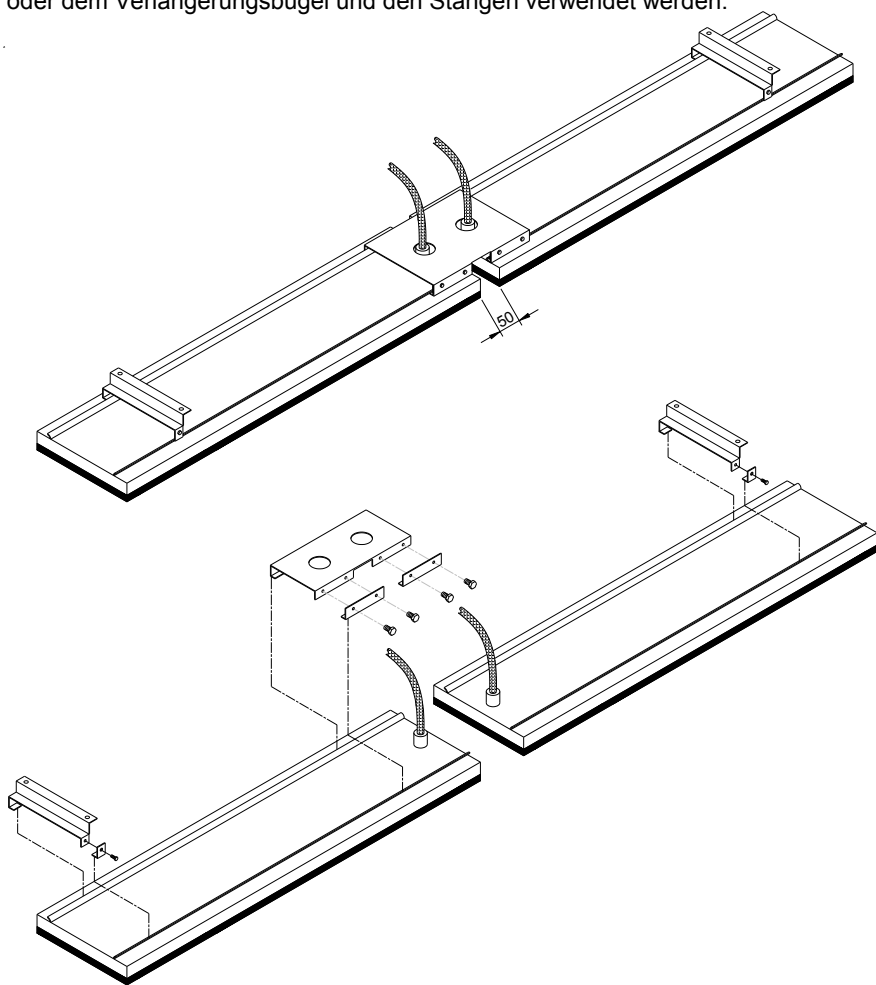


Ganzseitige Montagebügel

Mit dem ganzseitigen Bügel ist es möglich, mehrere Geräte in einer geraden Linie miteinander zu verbinden, sodass eine maximale Hitzeleistung bei einem ansprechenden Äußeren gewährleistet ist. Das empfiehlt sich besonders für Bereiche mit langen Tischen, aber auch für Fertigungsstraßen, bei denen eine gleichbleibende Hitzeentwicklung benötigt wird.

Mit dem Bügel ist eine 50 mm große Lücke zwischen den Geräten als Zugang für den Stromanschluss möglich. Wie auf der nachstehenden Abbildung gezeigt wird, müssen die Geräte mit einander zugewandten Stromzufuhren angeschlossen werden.

Der ganzseitige Montagebügel kann entweder zusammen mit dem standardmäßigen Montagebügel für die Decken-/Wandbefestigung oder dem Verlängerungsbügel und den Stangen verwendet werden.



PART No	PACKAGED DIMENSIONS (mm)	WEIGHT (kg)	MATERIALS
THSAC-029	260x200x30	1	MILD STEEL POWDER-COATED WHITE



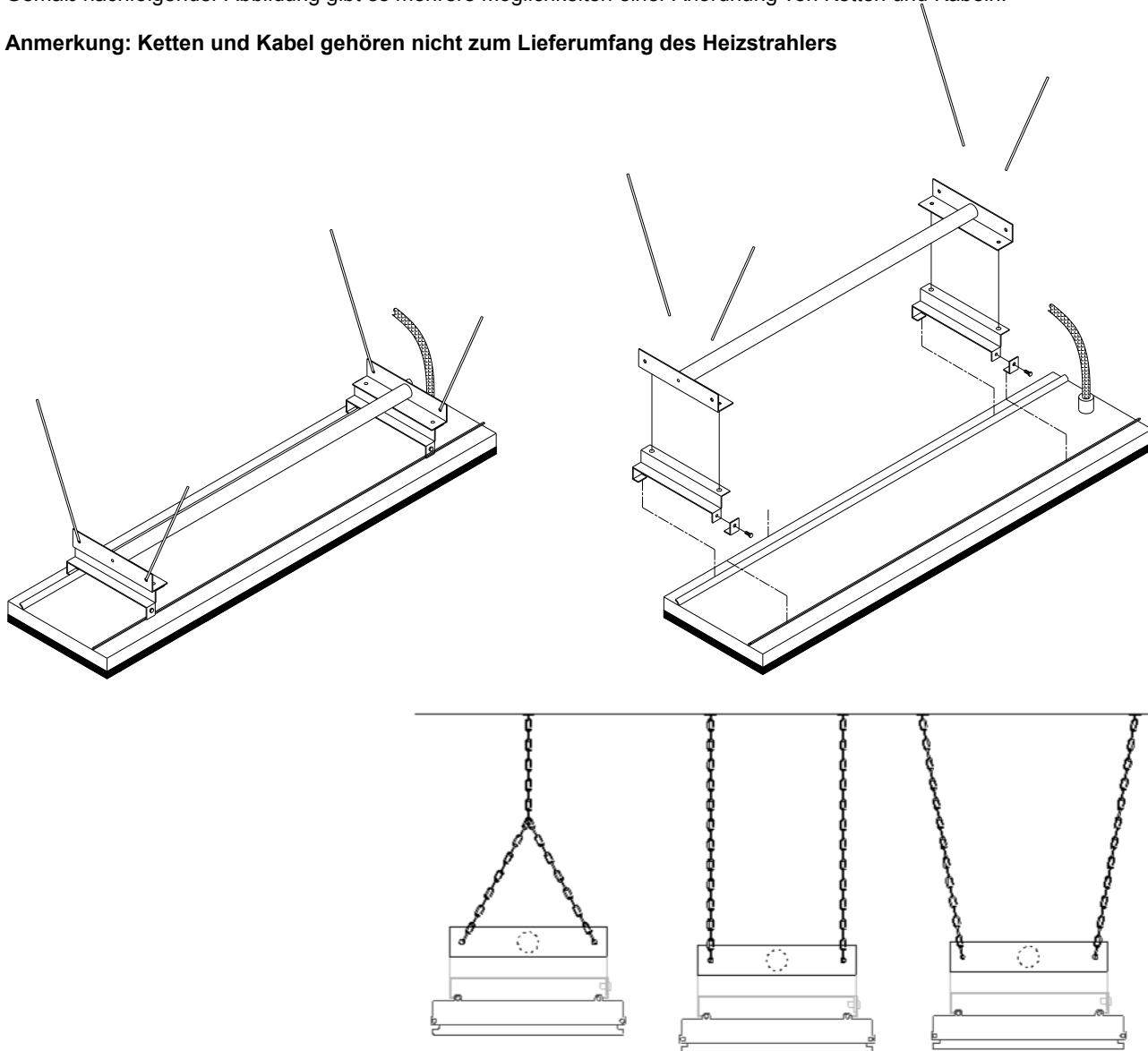
Deckenhalter

Der Deckenhalter ist eine kostengünstige, einfache und effektive Möglichkeit, das HEATSTRIP Indoor-Modell von hohen Decken abzusenken. Beträgt die Deckenhöhe eines eingefassten Außenbereichs mehr als 2,7 m an einem exponierten Standort, ist es empfehlenswert, den Heizstrahler auf eine ideale Befestigungshöhe von 2,1 – 2,7 m abzusenken.

Der Deckenhalter ist für die Verwendung mit Ketten oder Kabeln geeignet.

Gemäß nachfolgender Abbildung gibt es mehrere Möglichkeiten einer Anordnung von Ketten und Kabeln.

Anmerkung: Ketten und Kabel gehören nicht zum Lieferumfang des Heizstrahlers



SUITABLE FOR MODELS	PART No	PACKAGED DIMENSIONS (mm)	WEIGHT (kg)	MATERIALS
THS1200AEU	THSAC-021	650 x 200 x 50	2	MILD STEEL POWDERCOAT WHITE
THS2400AEU	THSAC-022	1350 x 200 x 50	2	MILD STEEL POWDERCOAT WHITE



T-Bar Einbaurahmen-Montage

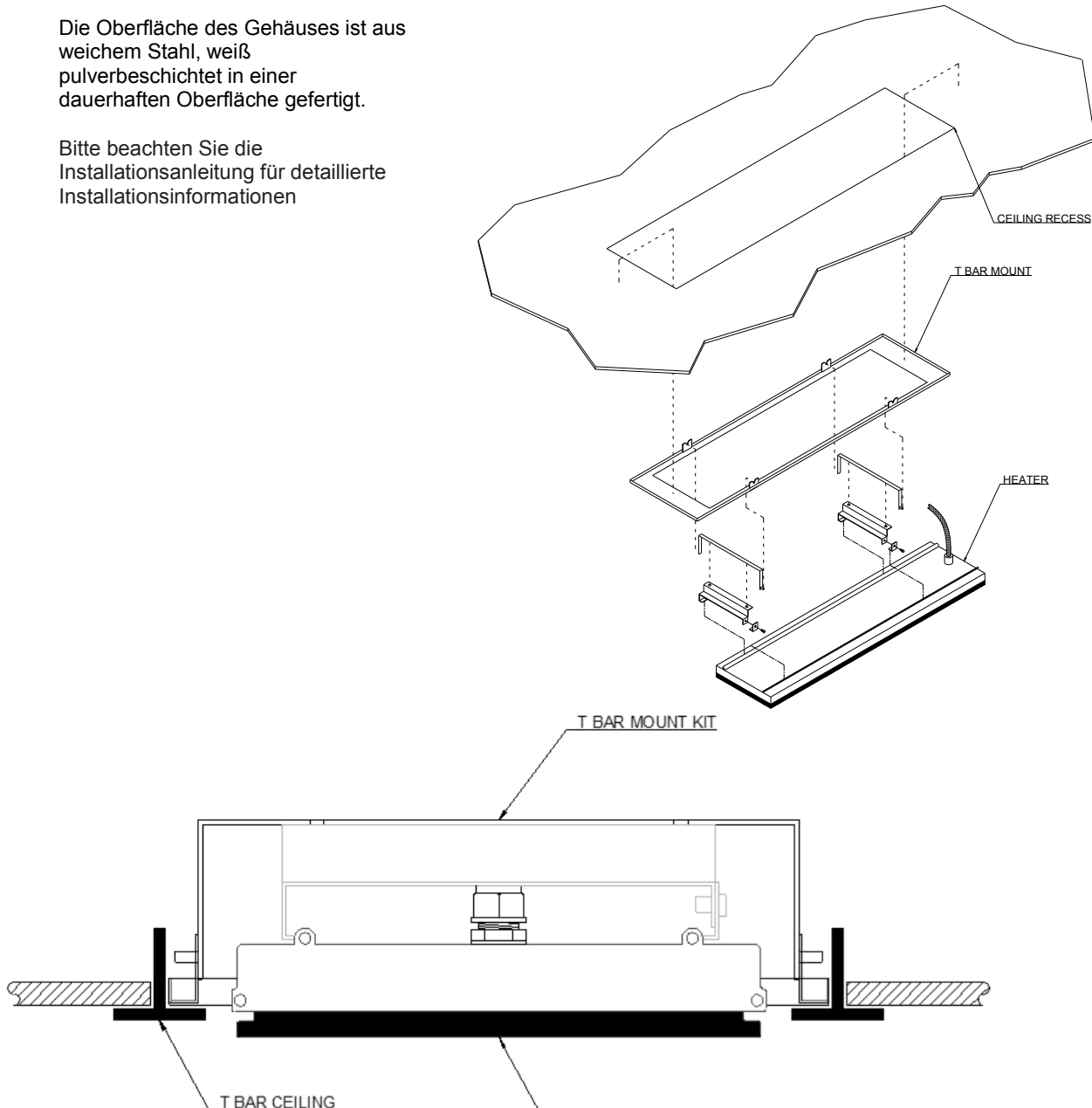
Der T-Bar Einbaurahmen ist so konzipiert, daß halbe Fliesen in einen Standard-1200 x 600 mm Einbau-Deckenraster passen.

Die ideale Montagehöhe liegt bei 2,1 m-2,4 m, mit einer maximalen Raumhöhe von 2,7 m in einer Indoor geschlossenen Umgebung.

Maximale Montagehöhen sollten unbedingt eingehalten werden, da sonst die Leistung der Geräte reduziert werden.

Die Oberfläche des Gehäuses ist aus weichem Stahl, weiß pulverbeschichtet in einer dauerhaften Oberfläche gefertigt.

Bitte beachten Sie die Installationsanleitung für detaillierte Installationsinformationen



SUITABLE FOR MODELS	PART No	HOLE CUTOUT DIMENSIONS (mm)	OVERALL DIMENSIONS (mm)	WEIGHT (kg)
THS800AEU	THSAC-023	1080 x 280	1090 x 290 x 100	4
THS1200AEU	THSAC-024	1080 x 280	1090 x 290 x 100	4

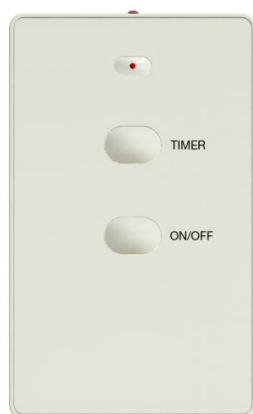


Regler für Wandeinbau mit Fernbedienung

Bei diesem Gerät handelt es sich um einen speziell für HEATSTRIP entwickelten und produzierten Regler. Er ermöglicht Ihnen auf einfache Weise Ihre Heizstrahler sparsam und kostengünstig zu nutzen. Er verfügt über einen Timer für den automatischen Betrieb des Heizstrahlers.

Die Timer-Funktion kennt vier Einstellungen. Der Heizstrahler kann damit für 1 Stunde, 2 Stunden, 4 Stunden oder permanent eingeschaltet werden.

Der Timer kann an der montierten Einheit selbst oder über die Fernbedienung gesteuert werden. Er kann auf einstündigen, zweistündigen, vierstündigen oder permanenten Betrieb des Heizstrahlers eingestellt werden. Die Fernbedienung hat eine Reichweite von zehn Metern, wobei sie sich in Sichtverbindung zur Wandeinheit befinden muss.



Bedienung mehrerer Heizstrahler-Einheiten

Es ist möglich, einen Regler zur Bedienung mehrerer Heizstrahler zu verwenden, bis zu einer Stromlast von maximal 16 Ampere. Das Gerät ist für 16 A und 220-240 Volt ausgelegt. Bei Bedarf einer höheren Stromaufnahme lassen Sie sich bitte von Ihrem Elektriker beraten. Er kann über ein Relais weitere Einheiten anschließen.

Montage

Der TT-MTR passt in eine gewöhnliche Aufputz-Anschlussdose. Auch Unterputz-Einbau ist möglich. Der Elektroanschluss muss von einer qualifizierten Fachkraft konform der örtlichen Richtlinien vorgenommen werden.

Bedienung

Betätigen Sie die ON/OFF-Taste, um das Gerät ein- und auszuschalten.

Betätigen Sie die TIMER-Taste, um den Timer auf 1-, 2- oder 4-Stunden Betrieb einzustellen. Die Anzeige-LED gibt wieder, welche Zeitauswahl vorgenommen wurde. Der Timer aktiviert den Heizstrahler und schaltet ihn nach der voreingestellten Zeit automatisch aus.

Sicherheit

Der TT-MTR-Regler muss an einem trockenen Ort installiert werden. Er darf nicht an einer Stelle montiert werden, an der er Wassereinfluss oder Regen ausgesetzt ist.

Überzeugen Sie sich, dass sämtliche Anschlüsse korrekt vorgenommen wurden.

Dieses Gerät ist nicht für die Verwendung durch Personen vorgesehen (Kinder eingeschlossen), die verminderte körperliche, sensorielle oder geistige Fähigkeiten haben oder nicht über ausreichende Erfahrung und Kenntnisse verfügen, außer sie haben von einer Person, die für ihre Sicherheit verantwortlich ist, Anweisungen für den Gebrauch des Geräts erhalten oder werden von dieser beaufsichtigt. Es muss darauf geachtet werden, dass Kinder nicht mit dem Gerät spielen.

Wartung

Der TT-MTR-Regler wurde für eine lange Lebensdauer konstruiert. Die folgenden Pflege- und Nutzungstipps sind dazu ebenfalls hilfreich.

Es wird empfohlen, Staub auf dem Gerät regelmäßig zu entfernen, um die Anzeige sauber zu halten. Eine gründliche Reinigung, wenigstens alle drei Monate, verhindert Anhäufung von Verunreinigungen und gewährleistet gute Funktion und optisch guten Zustand des Geräts.

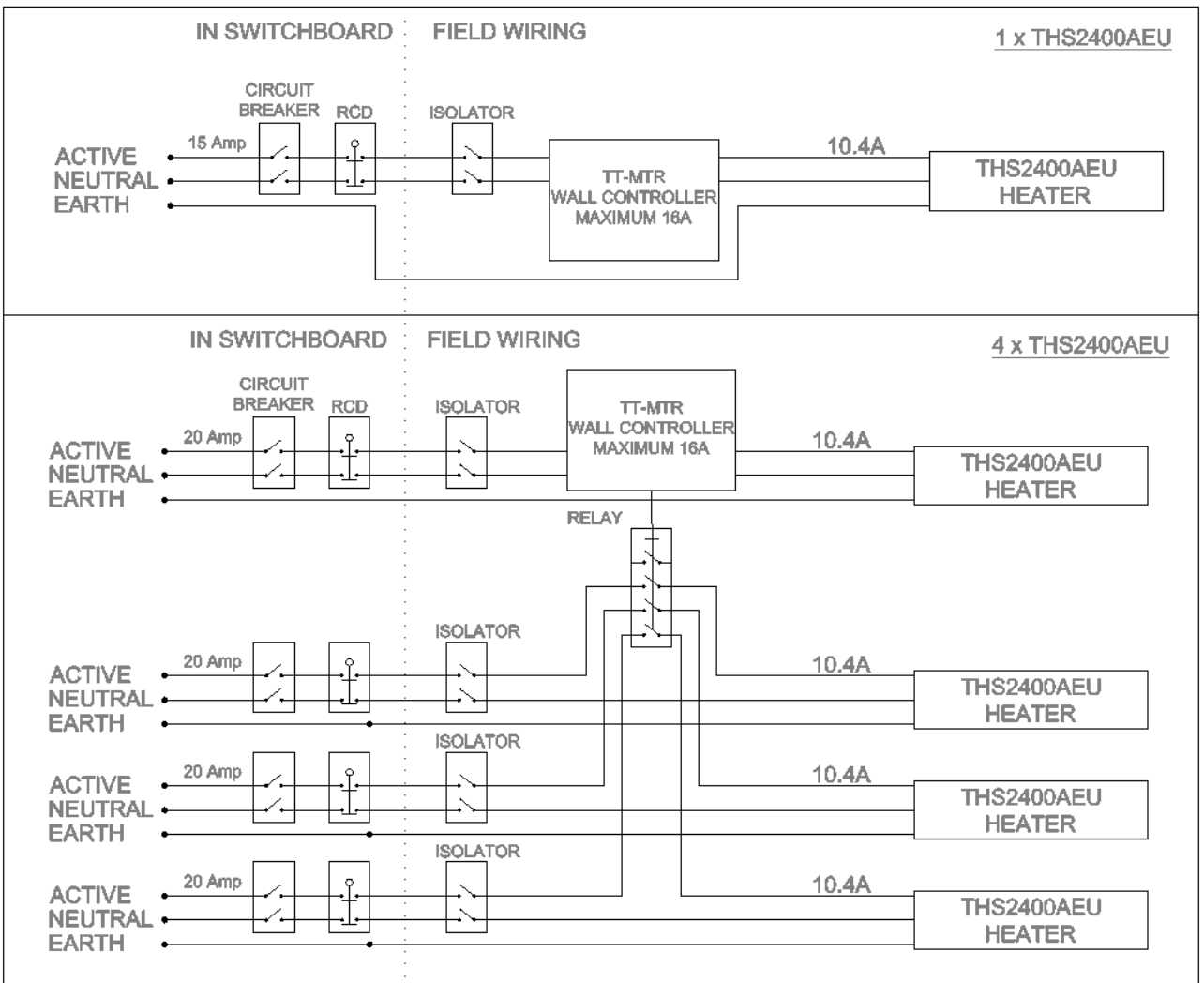
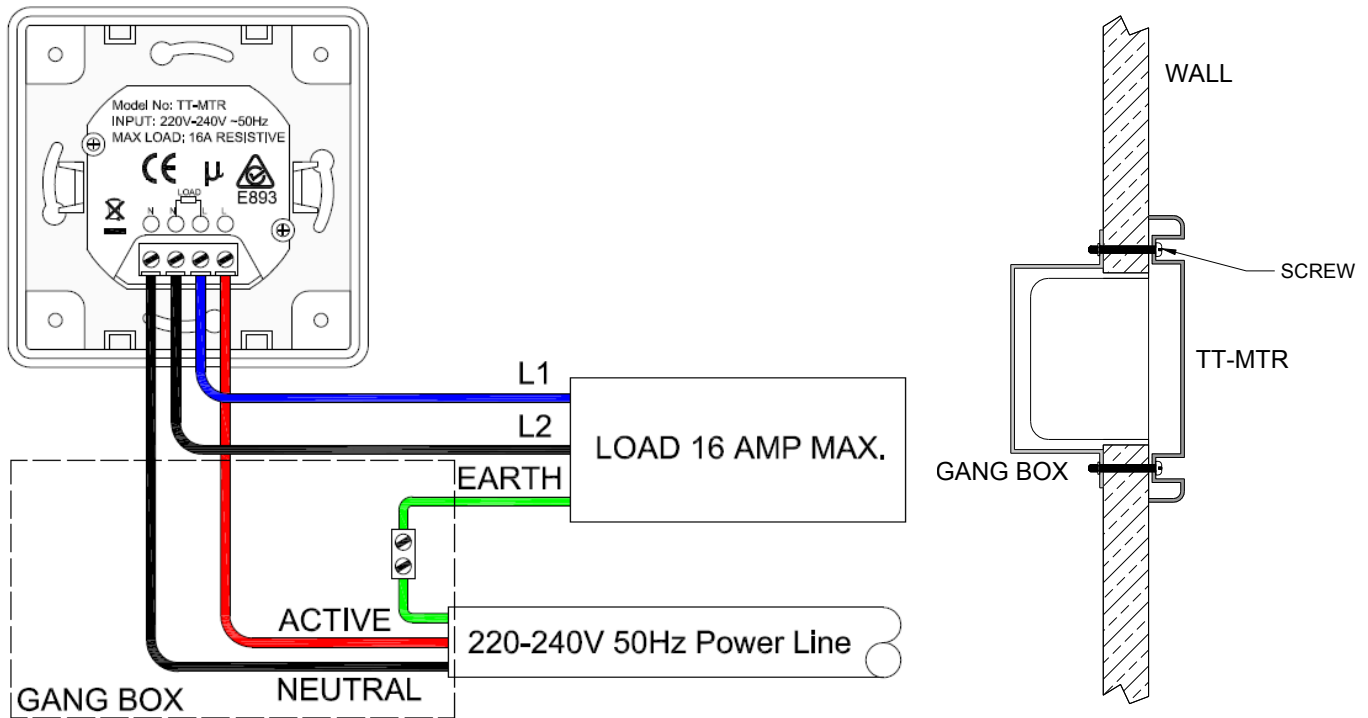
Verwenden Sie keine scheuernden Materialien oder Putzmittel, um das Gerät zu reinigen. Ebenfalls keine Reinigungssubstanzen auf Lösungsmittel- oder Zitrusbasis oder andere aggressive Reinigungsprodukte. Verwenden Sie zur Reinigung des Geräts kein Wasser oder ein feuchtes Tuch.

Wenn Sie den Regler benutzen, sollten Sie darauf achten, dass Ihre Hände sauber sind oder dass Sie entsprechende Handschuhe tragen, um Verunreinigungen auf dem Bedienungsfeld des Geräts zu vermeiden

MODEL	MAXIMUM VOLTAGE (Volts)	MAXIMUM CURRENT (Amps)	PACKAGED DIMENSIONS (mm)	WEIGHT (kg)
TT-MTR	220—240	16	80 x 80 x 42	0.5



Installation Regler für Wandeinbau





Sicherheit

HEATSTRIP Design wurde der IP-Klasse 45 zugeordnet, d. h., dass das Gerät für eine Wassereindringung von allen Seiten geeignet ist. Der HEATSTRIP Design kann unbedenklich abgespült werden. Der HEATSTRIP wurde umfassenden Prüfungen unter Laborbedingungen unterzogen: im Werk von Thermofilm in Melbourne und bei Feldversuchen in Australien, Europa und im Ausland. Durch diese umfassenden Prüfungen kann sich der Käufer darauf verlassen, dass ihm ein hochwertiges Produkt zur Verfügung steht.

In Tests bei unabhängigen Labors wurde bestätigt, dass den australischen und anderen internationalen Normen vollständig entspricht werden. Diese umfassen CE, AS/ANZ, UL/CSE.

Der HEATSTRIP ist ein Gerät der Klasse 1, das geerdet werden muss.

Während des Betriebs ist der Heizstrahler SEHR HEISS; berühren Sie deshalb bei der Verwendung keine Teile des Geräts. Das Gerät darf erst wieder 30 Minuten nach dem Abschalten berührt werden.

Dieses Gerät ist nicht für die Verwendung durch Personen (einschließlich Kinder) mit eingeschränkten körperlichen, sensorischen oder geistigen Eigenschaften oder mit einem Mangel an Wissen oder Erfahrung geeignet, es sei denn, dass sie von einer Person, die für ihre Sicherheit verantwortlich ist, eine Einweisung zur Verwendung des Geräts erhalten hat, oder diese Person ihr Handeln beaufsichtigt. Kinder müssen immer beaufsichtigt werden, damit gewährleistet ist, dass sie nicht mit dem Gerät spielen.

Kabel, Einrichtungsgegenstände, Möbel, entzündliche Gegenstände oder andere Objekte dürfen nicht in Kontakt mit einer Oberfläche des Heizstrahlers kommen.

Bei einer Installation in einer feuchten Umgebung müssen Schalter und Regler des Heizstrahlers so angebracht werden, dass sie nicht von Personen in der Dusche oder Wanne bedient werden können. Der Heizstrahler muss gemäß den Installationshinweisen angebracht werden; dabei ist den Mindestabständen besondere Aufmerksamkeit zu widmen.

Der Heizstrahler muss an einer festen Halterung oder einem festen Bügel angebracht werden.

Der Heizstrahler darf nicht direkt über oder vor einem Stromanschluss angebracht werden.

Bei einer Störung des Heizstrahlers oder einem defekten Stromkabel muss das Gerät zum Verkäufer zurückgebracht werden, sodass es Cook & Heat B.V. zur Reparatur eingeschickt werden kann.

Instandhaltung

Der HEATSTRIP Design besteht aus soliden Materialien, aber dennoch führen eine regelmäßige Pflege und Instandhaltung Ihres Heizstrahlers zu einer längeren Lebensdauer des Geräts.

Es wird empfohlen, den Heizstrahler abzuspritzen und die Oberflächen mit einem feuchten Tuch und einem milden Reinigungsmittel vorsichtig abzureiben, um die aus der Umgebung stammenden Verunreinigungen zu entfernen. Danach müssen alle Reinigungsmittel vom Heizgerät abgespült werden. Sämtliche Chemikalien aus der Umgebung (wie Zigarettenrauch und Abgase) führen zu Verfärbungen der Geräteoberfläche. In diesem Fall sind eine zusätzliche Reinigung und Wartung erforderlich. Wenn das Gerät mindestens alle drei Monate gereinigt wird, kommt es zu weniger Ablagerungen und behält es ein optimales Aussehen. Sollte der Heizstrahler in einer korrosiven Umgebung (z. B. am Meer) stehen, wird empfohlen, das Gerät jede Woche mit klarem Wasser abzusprühen. Stellen Sie den Heizstrahler nach der Reinigung für 20 Minuten ein, damit Wasserreste trocknen und sich keine Flecken bilden. Der Heizstrahler muss vor der Reinigung und Inspektion ausgeschaltet werden und vollständig abgekühlt sein. Benutzen Sie keine scheuernden Mittel oder Produkte zur Reinigung des Heizstrahlers (dies umfasst Lösungsmittel, Reinigungsmittel auf Zitronenbasis oder andere scharfen Reinigungsprodukte).

Achten Sie auf saubere Hände beim Umgang mit dem Heizstrahler oder tragen Sie saubere Handschuhe, weil Schmutz zu Verunreinigungen auf dem Gerät führen kann. Benutzen Sie zum Säubern keinen Hochdruckreiniger, sondern spritzen Sie das Gerät nur leicht ab.



Garantiebedingungen und -bestimmungen

Cook & Heat B.V. garantiert dem Originaleigentümer, dass die Produkte HEATSTRIP Design für einen Zeitraum von 24 Monaten ab dem Zeitpunkt des Ankaufs weder Mängel am Material noch Mängel bei der Verarbeitung aufweisen; diesbezüglich finden die nachstehenden Garantiebedingungen und -bestimmungen Anwendung.

Für einen Garantieanspruch muss den folgenden Auflagen entsprochen werden: Der HEATSTRIP muss entsprechend den Installationshinweisen und den geltenden elektrischen Vorgaben und Bestimmungen installiert werden.

- Der HEATSTRIP muss entsprechend den im Installationshandbuch dargelegten Hinweisen instand gehalten und gereinigt werden.
- In Hinsicht auf den Leistungsbedarf werden weder direkt noch indirekt Garantien gegeben. Die Wahl des Geräts bzw. der Geräte hängt völlig von der Systemauslegung und den Leistungen ab, wie diese vom Käufer bestimmt wurden.
- Der Kunde hat das Gerät weder repariert, geöffnet noch auf eine andere nicht gestattete Weise geändert.
- In dieser Garantie werden Schäden am Produkt oder den Einzelteilen ausgeschlossen, die auf Faktoren zurückzuführen sind, auf die Cook & Heat B.V. keinen Einfluss hat, dies ein- aber nicht ausschließlich zweckentfremdete Verwendung, Veränderungen am Produkt, unsachgemäße Installation, unrichtige Stromversorgung, Beschädigungen bei der Lieferung, unrichtige Anwendung, Missbrauch, fehlerhafte Nutzung, Vandalismus, mangelhafte Instandhaltung oder Unfälle.
- Die Verpflichtungen von Cook & Heat B.V. beschränken sich auf eine Reparatur oder einen Austausch derjenigen Produktteile, die nach dem Ermessen von Cook & Heat B.V. defekt sind.
- Der Kunde kommt allein für die im Rahmen der Rücksendung des Produktes an das Werk von Cook & Heat B.V. (oder einen anderen schriftlich von Cook & Heat B.V. bezeichneten Ort) anfallenden Transportkosten auf.
- Sämtliche Produkte werden vor dem Versand geprüft und inspiziert, und unterliegen nach dem Transport von Cook & Heat B.V. dem Risiko des Käufers, es sei denn, dass sie von Cook & Heat B.V. bis an den Zielort gebracht werden.
- Im Laufe der Zeit kann es zu Verfärbungen der Oberfläche kommen, die keinen Anspruch auf Garantieleistungen darstellen.
- Es kann zu einem Verformen oder Verbiegen des Heizstrahlers kommen, ohne dass dadurch ein Garantieanspruch entsteht.
- Weder Produkte noch Einzelteile werden vor einer Prüfung des fehlerhaften Produkts oder der Einzelteile seitens Cook & Heat B.V. oder eines befugten Vertreters von Cook & Heat B.V. bereitgestellt.
- Cook & Heat B.V. übernimmt keine vor Ort anfallenden (Arbeits-)Kosten im Rahmen des Austauschs von Teilen, einer Reparatur, Demontage, Installation, Instandhaltung, des Transports oder der Handhabung von Teilen für ganze Produkte und haftet ferner nicht für Teile, die ohne ein schriftliches Einverständnis repariert oder ersetzt wurden. Cook & Heat B.V. übernimmt keine Haftung für Ausfälle oder Verzögerungen bei der Einhaltung ihrer Garantieverpflichtungen, die auf Faktoren zurückzuführen sind, die außerhalb ihrer Einflussnahme liegen; dies umfasst ein- aber nicht ausschließlich rechtliche oder staatliche Einschränkungen, Streiks, Brand, Hochwasser, extreme Witterungsbedingungen und eine verzögerte Lieferung von Einzelteilen.

Sollte sich bei der Ankunft herausstellen, dass Produkte defekt sind, ist die Transportfirma umgehend über den Zustand in Kenntnis zu setzen, der außerdem auf den Frachtpapieren festgehalten wird. Sollten sich Beschädigungen erst nach dem Auspacken herausstellen, ist eine sofortige Inspektion seitens der Transportfirma zu verlangen, und haben die Beschädigungen auf den Frachtpapieren deutlich angeführt zu werden.

Der Kunde gewährleistet, das Produkt unter Beachtung der folgenden Bestimmungen zu verwenden:

- Die von Cook & Heat B.V. im gewissen Abständen bereitgestellten Informationen werden beachtet.
- Sämtliche staatlichen und vor Ort geltenden Bestimmungen werden beachtet, dies ein- aber nicht ausschließlich der geltenden elektrischen Auflagen, Umweltgesetze sowie der Bestimmungen zur Installation, Lagerung, Verwendung, Handhabung und Wartung der Produkte.
- Sämtliche erforderlichen und angemessenen Vorsichts- und Sicherheitsmaßnahmen in Bezug auf die Installation, Lagerung, Verwendung, Handhabung und Wartung der Produkte werden beachtet.

VERTRIEBEN VON:

Cook & Heat B.V.
www.heatstrip.eu

HERGESTELLT VON:

Thermofilm Australia Pty Ltd
17 Johnston Court
Dandenong South,
Victoria, 3175 Australia