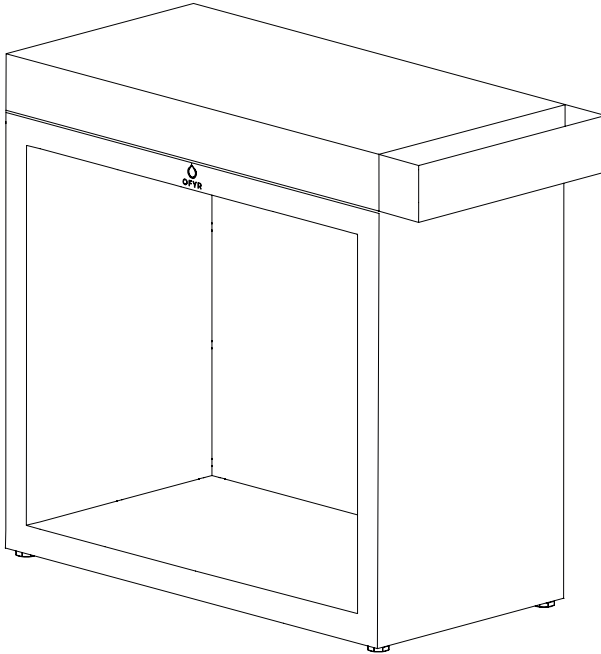




OFYR®

HANDBUCH



OFYR BUTCHER BLOCK STORAGE 90



INHALTSVERZEICHNIS

1. EINLEITUNG	3
1.1 OFYR® Butcher Block Storage 90, Komponenten und Verwendungszweck	3
2. SICHERHEITS- UND AUFBAUHINWEISE	3
3. HAFTUNGSAUSSCHLUSS	4
3.1 Sicherheits- und Aufstellungs-, Gebrauchs- und Wartungsanweisungen/Tipps	4
3.2 Cortenstahl	4
3.3 Schwarz beschichteter Stahl	4
4. GARANTIEBEDINGUNGEN PRO ELEMENT	5
5. HOLZELEMENTE	5
5.1 Vorgesehene Verwendung	5
5.2 Wartungstipps	6
6. KERAMIK-ELEMENTE	6
6.1 Vorgesehene Verwendung	6
6.2 Wartungstipps	6
7. MONTAGEANLEITUNGEN	7
7.1 Butcher Block Storage 90	7

SYMBOLE UND IKONEN



Gefahr! Gefahr von schweren oder tödlichen Verletzungen oder schweren Produktschäden.



Warnung! Verletzungsgefahr oder Produktschäden



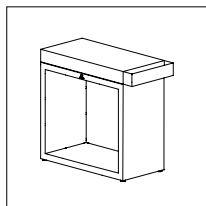
Zum Beachten! Nützliche Informationen.

1. EINLEITUNG

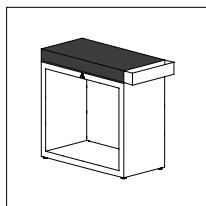
VIELEN DANK, DASS SIE EIN OFYR® PRODUKT GEKAUFT HABEN. DIESES HANDBUCH ENTHÄLT ANWEISUNGEN ZUR EINRICHTUNG, GARANTIEBEDINGUNGEN UND ZUSÄTZLICHE INFORMATIONEN ÜBER IHR OFYR® BUTCHER BLOCK STORAGE 90.

1.1 OFYR® BUTCHER BLOCK STORAGE 90, KOMPONENTEN UND VERWENDUNGSZWECK

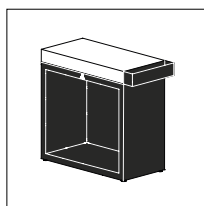
Die OFYR® Butcher Blocks Storage 90 bestehen aus einem offenen Sockel zur Aufbewahrung von Holz im Korpus, einer Zubehörablage sowie einem Schneidebrett aus Teakholz oder dunkelgrauer Keramik.



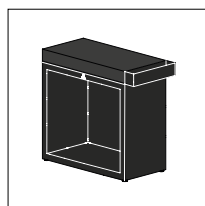
OFYR® Butcher Block Storage Corten 90
Teak wood



OFYR® Butcher Block Storage Corten 90
Ceramic Dark Grey



OFYR® Butcher Block Storage Black 90
Teak wood



OFYR® Butcher Block Storage Black 90
Ceramic Dark Grey

2. SICHERHEITS- UND AUFBAUHINWEISE



Aufgrund des beträchtlichen Gewichts der Einzelteile sollte das Auspacken, Aufbauen und Platzieren des Produkts von mindestens 2 Personen vorgenommen werden.



Auch wenn die Korrosion nur oberflächlich ist, können die Cortenstahl-Elemente orangefarbene Flecken auf Kleidung, Haut und der Standfläche, auf der sie stehen, verursachen. Wenn es regnet, kann auch Rostwasser von diesen Elementen ablaufen, was zu dauerhaften Flecken auf hell getönten Stein- oder Holzoberflächen führen kann.



OFYR® Butcher Block Storage 90 Black ist aufgrund seiner Beschichtung empfindlicher gegen Beschädigungen während des Aufbaus und der Nutzung.



Stellen Sie Ihren OFYR® Butcher Block Storage 90 nur auf eine harte, bene und stabile Oberfläche.



Verschieben Sie den OFYR® Butcher Block Storage 90 nach dem Aufstellen nicht. Dies kann zu Schäden an den Stellfüßen oder den Nietmuttern, mit denen sie befestigt sind, führen.



Verwenden Sie die verstellbaren Füße nicht, um die Gesamthöhe Ihres OFYR® Butcher Block Storage 90 zu verändern. Das Regal kann instabil werden, wenn die Stellfüße um mehr als 10 mm ausgefahren werden.



Der Holzbrett sollte in Innenräumen an einem trockenen Ort mit geringer Luftfeuchtigkeit gelagert werden. Große Temperatur- und Feuchtigkeitsunterschiede können zum Verziehen des Holzes führen.

3. HAFTUNGSAUSSCHLUSS

3.1 SICHERHEITS- UND AUFSTELLUNGS-, GEBRAUCHS- UND WARTUNGSANWEISUNGEN/TIPPS

Wir sind nicht haftbar für Verletzungen oder Schäden als Folge der Nichtbeachtung unserer Sicherheits- und Aufstellungs-, bestimmungsgemäßen Verwendungs- und Wartungsanweisungen/Tipps.

3.2 CORTENSTAHL

OFYR® Butcher Block Storage 90 Corten wird aus Cortenstahl hergestellt: ein Metall mit einer natürlichen Korrosionsschicht, die vor Durchrostung schützt. OFYR® Butcher Block Storage 90 Corten wird mit dem zusätzlichen Service geliefert, dass der Korrosionsprozess bereits begonnen hat, wenn sie ausgeliefert werden. Nach der Lieferung dauert es weitere 6-12 Monate, bis die anfängliche Korrosion sich in eine vollständig schützende Schicht verwandelt.



Die Farbe der Anlage kann sich im Laufe der Zeit ändern, da der Korrosionsprozess noch nicht vollständig entfaltet ist. Wir haften nicht für eventuelle Farbveränderungen.



Cortenstahl-Komponenten, die bei der Lieferung weniger korrodiert sind als andere, können nicht ersetzt werden. Alle Komponenten korrodieren im Laufe der Zeit unter Witterungseinfluss auf natürliche Weise. Wir haften nicht für Korrosionsunterschiede zwischen verschiedenen Elementen.

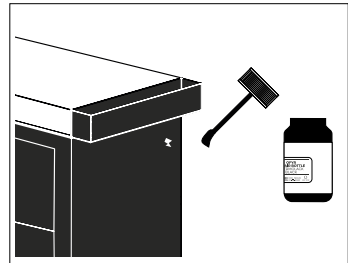


Während die Korrosion noch oberflächlich ist, können die Cortenstahl-Elemente orangefarbene Flecken auf Kleidung, Haut und der Oberfläche, auf der sie stehen, verursachen. Wenn es regnet, kann auch korrosives Wasser von diesen Elementen ablaufen, was zu dauerhaften Flecken auf hell getönten Stein- oder Holzoberflächen führen kann. Wir haften nicht für Flecken als Folge von Korrosion.

3.3 SCHWARZ BESCHICHTETER STAHL



Bitte beachten Sie, dass der OFYR® Butcher Block Storage 90 Black eine Beschichtung hat und daher empfindlicher auf Beschädigungen beim Aufbau und Gebrauch reagieren. Wir haften nicht für eventuelle Folgeschäden, die durch den Aufbau oder den Gebrauch Ihres OFYR® Butcher Block Storage 90 Black entstehen. Für kleine Reparaturen wird der OFYR® Butcher Block Storage 90 Black mit einer kostenlosen Reparaturflasche geliefert.



Durch Witterung und Sonneneinstrahlung kann es zu Verfärbungen der Beschichtung kommen. Für solche Verfärbungen übernehmen wir keine Haftung.

4. GARANTIEBEDINGUNGEN PRO ELEMENT

Eine beschränkte lebenslange Garantie gilt für das Material und die Konstruktion aller OFYR® Butcher Blocks Storage 90 für die ursprünglichen Käufer oder Besitzer, vorausgesetzt, dass sie ihre Anlage von einem autorisierten Händler gekauft und ihre Garantie in der erforderlichen Weise über den OFYR-Club unter www.ofyr.club registriert haben.

	B2C	B2B
Cortenstahl	5 Jahre	3 Jahre
Schwarz beschichteter stahl	2 Jahre	1 Jahr
Holzelemente	2 Jahre	1 Jahr
Keramik-elemente	2 Jahre	1 Jahr

Diese Garantie deckt Herstellungsfehler ab. Sie gilt für die ursprünglichen Käufer oder Besitzer eines OFYR® OFYR Butcher Block Storage 90, vorausgesetzt, dass

- Sie haben ihr Gerät bei einem autorisierten Händler gekauft.
- Sie haben den OFYR® Butcher Block Storage 90 gemäß den Anweisungen in diesem Handbuch zusammengesetzt, verwendet und gewartet.



NICHT DURCH GARANTIE ABGEDECKT

- Abnutzung, Korrosion, Verformung und Verfärbung von Teilen, die dem Feuer ausgesetzt sind;
- Korrosion und Verfärbung durch äußere Einflüsse;
- Dem Herstellungsprozess inhärente visuelle Unregelmäßigkeiten;
- Schäden, die durch die Nichtbeachtung unserer Sicherheits- und Aufstellungs-, bestimmungsgemäßen Verwendungs- und Wartungsanweisungen/Tipps entstehen.

5. HOLZELEMENTE

Alle Holzelemente sind aus Teakholz gefertigt. Der hohe Ölgehalt, die hohe Zugfestigkeit und die dichte Maserung von Teakholz machen es besonders geeignet, wo Wetterbeständigkeit gefragt ist.

5.1 VORGESEHENE VERWENDUNG

- Holz ist ein Naturprodukt und sollte daher in Innenräumen gelagert werden.
- Verwenden Sie die Holzbretter nicht als Schneidebrett. Die Verwendung scharfer Gegenstände verursacht irreparable Schäden.
- Verwenden Sie keine schweren Gegenstände, da das Ausüben großer Kräfte auf das Holzelement irreparable Schäden verursachen kann.

5.2 WARTUNGSTIPPS

- Vor der ersten Benutzung: Reinigen Sie die Arbeitsplatte gründlich mit einem milden Reinigungsmittel.
- Verwenden Sie für die tägliche Reinigung ein feuchtes Tuch und ein mildes Reinigungsmittel. Achten Sie darauf, den Block nach jedem Gebrauch zu reinigen.
- Reinigung von hartnäckigen Flecken: Verwenden Sie ein feuchtes Tuch oder einen Schwamm (kein Scheuermittel) mit einem milden Reinigungsmittel.
- Reinigen Sie das Holz in Richtung des Nervs, um die Qualität des Materials zu erhalten.
- Trocknen Sie den Block nach der Reinigung.
- Alle Teakholzbretter wurden mit Pflanzenöl behandelt, um sie vor Schmutz und Feuchtigkeit zu schützen. Wir empfehlen den Anwendern dieser Produkte, auch diese Bretter mindestens einmal im Jahr mit diesem Öl zu behandeln und bei häufiger Verwendung öfter.



Reinigen Sie die Holzbretter nicht mit ätzenden Substanzen oder in der Spülmaschine.



Der Holzbrett sollte in Innenräumen an einem trockenen Ort mit geringer Luftfeuchtigkeit gelagert werden. Große Temperatur- und Feuchtigkeitsunterschiede können zum Verziehen des Holzes führen.

6. KERAMIK-ELEMENTE

Keramiken sind industriell hergestellte, gebrannte Produkte. Auf die oberste Schicht aus Ton, dem Hauptbestandteil, wird ein Druck aufgebracht, der dann bei extrem hoher Temperatur gebrannt wird. Kennzeichnend für Keramik sind ihre sehr praktischen Eigenschaften: sie ist hygienisch und resistent gegen Flecken, Kratzer und Hitze.

6.1 VORGESEHENE VERWENDUNG

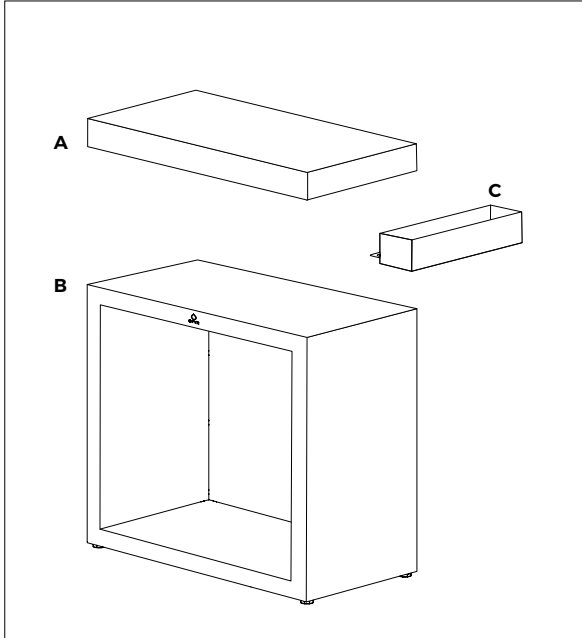
- Keramik ist witterungsbeständig und kann dauerhaft im Freien gelagert werden.
- Keramik ist eine sehr kompakte und zähe Masse, was sie relativ anfällig für Schlagschäden macht. Seien Sie daher z.B. mit schweren Gegenständen vorsichtig, da diese beim Aufprall auf eine Arbeitsplatte irreparable Schäden verursachen können.
- Wir empfehlen die Verwendung eines Schneidebrettes, um zu verhindern, dass Ihre Messer stumpf werden.
- Vermeiden Sie den Kontakt mit Aceton und mit extrem aggressiven Reinigungsmitteln wie Metallreinigern, Abflussreinigern und anderen Produkten mit einem pH-Wert <2 oder >12.
- Stellen Sie sich niemals auf das Keramik-Element.

6.2 WARTUNGSTIPPS

- Vor dem ersten Gebrauch: Entfernen Sie eventuelle Kleberückstände mit einem Kunststoffschaber und reinigen Sie die Arbeitsplatte gründlich mit einem milden Reinigungsmittel.
- Verwenden Sie für die tägliche Reinigung ein feuchtes Tuch mit einem milden Reinigungsmittel. Achten Sie darauf, den Block nach Gebrauch zu reinigen.
- Reinigen Sie den Block einige Male im Jahr intensiver.
- Reinigung von hartnäckigen Flecken: Verwenden Sie ein mildes Reinigungsmittel mit einem feuchten Tuch oder Schwamm (kein Scheuermittel).
- Reinigen Sie die Blöcke nicht in der Spülmaschine.

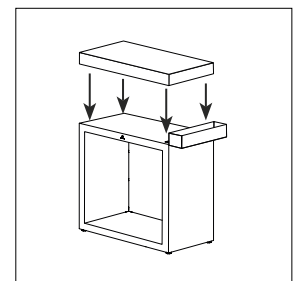
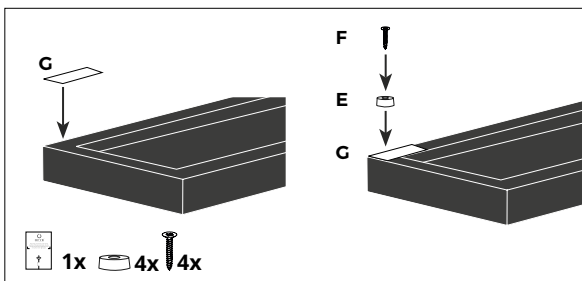
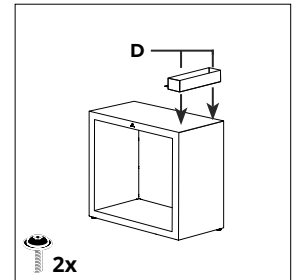
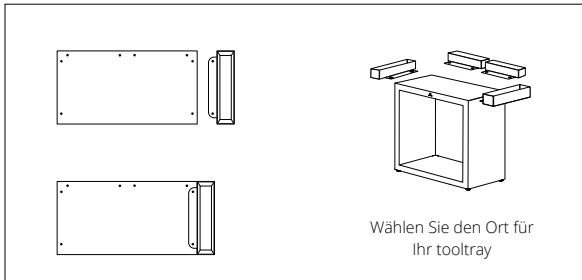
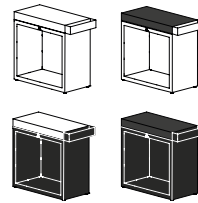
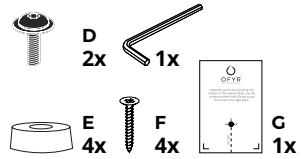
7. MONTAGEANLEITUNGEN

7.1 BUTCHER BLOCK STORAGE 90



TEILLISTE

- A. Holz-/Keramikplatte
- B. Butcher Block Storage 90 Sockel
- C. Tooltray
- D. Schrauben für Tooltray
- E. Silikonfüße
- F. Schrauben für die Silikonfüße
- G. Hilfe-Karte



Für weitere Informationen wenden
Sie sich bitte an einen unserer
offiziellen Distributoren oder Händler.
www.ofyr.com/store-locator

Copyright OFYR.

Alle Rechte vorbehalten.

OFYR Global B.V.

Gewenten 43A
4704 RE Roosendaal
Nederland

+31 (0)165 74 31 10
info@ofyr.com
www.ofyr.com



Das Design einiger OFYR-Produkte ist in der EU unter den
Nummern 02580431-0001/2, 003122373-0001 und 007454590-
0001 eingetragen. US-Designpatente sind unter den Nummern
US D798099 S und US D830095 S eingetragen.



DEZ 2020 - V01

