

# **Bedienungs- und Montageanleitung für Einbaukassetten**

(Lotus H470, H570 und H700)

Version 3, 23/08-2014





## **Einleitung**

Herzlichen Glückwunsch zu Ihrer neuen Lotus-Einbaukassette.

Wir hoffen und glauben, dass sie Ihnen viele warme Stunden geben wird. Aber bevor Sie richtig Freude von Ihrer Investition bekommen werden, sollten Sie diese Anleitung gründlich durchlesen. Diese enthält einige wesentliche Räte, so dass Sie viel Freude von Ihrer Einbaukassette - sowohl jetzt als in der Zukunft - bekommen werden.

Lotus Kaminöfen haben mit der ersten Produktion zurück in 1979 eine lange Tradition hinter sich. Heute werden die Öfen in Nordseeland hergestellt und an viele europäische Länder exportiert. So nochmals herzliche Glückwünsche zu Ihrer neuen Lotus-Einbaukassette. Sie wird ganz sicher ein neuer Anfang in einem neuen gemütlichen Leben für Sie sein.

## **Montage der Einbaukassette**

Bevor Sie die neue Einbaukassette montieren und anzünden, müssen Sie sich die Zeit geben diese Seiten gründlich durchzulesen.

Sichern Sie sich bitte ab, dass die örtlichen Bauvorschriften eingehalten werden. Ihr Lotus Fachhändler oder der örtliche Schornsteinfegermeister kann Ihnen die richtige Auskunft geben.

## **Die Unterlage**

Die Unterlage soll natürlich fest und stabil sein. Dies ist normalerweise bei Einbau in einen offenen Kamin kein Problem

## **Aufstellhinweise**

Die Einbaukassette ist anschlussfertig montiert und muss mit einem Verbindungsstück an den bestehenden Hausschornstein angeschlossen werden. Das Verbindungsstück soll möglichst kurz, geradlinig, waagrecht oder leicht steigend sein. Verbindungen sind abzudichten.

Die baurechtlichen Vorschriften und feuerpolizeilichen Bestimmungen sind einzuhalten. Fragen Sie daher vorher Ihren Bezirksschornsteinfegermeister um Rat. Es ist sicherzustellen, dass die für die Verbrennung benötigte Luftmenge

ausreichend ist. Hierauf ist besonders bei dichtschießenden Fenstern und Türen (Dichtlippe) zu achten.

Die Schornsteinberechnung erfolgt nach DIN 4705 Teil 1 und Teil 2 bzw. Teil 3 mit dem dieser Anleitung zugefügten Wertetripel.

## Bauarten von Kaminöfen

DIN 18 891 unterscheidet Kaminöfen der Bauart 1 und 2.

Kaminöfen der Bauart 1 haben eine selbstschließende Feuerraumtür und dürfen an einen mehrfach belegten Schornstein angeschlossen werden. Aus Sicherheitsgründen muss die Feuerraumtür mit Ausnahme der Bedienung stets geschlossen sein.

Kaminöfen der Bauart 2 müssen an einen eigenen Schornstein angeschlossen werden. Der Betrieb mit offenem Feuerraum ist unter Aufsicht statthaft.

## Technische Spezifikationen

Kamindaten laut Test nach EN 13240

Modell	Rauchgastemperatur bei Nennwert °C	Leistung kW	Rauchgasmassenstrom g/s	Rauchabzug Pa	Gewicht kg	Abstand zu brennbarem Materialien als freistehend	
						Hinter dem Kamin mm	Neben dem Kamin mm
H470	320	6	5,3	12	95	350	350
H570	292	6	5,1	12	111	250	350
H700	288	4,7	5,6	12	96	300	400

## Abstand zu brennbaren Bauteilen und Möbeln

Beim Einbau in einen schon genehmigten Kamin, sollten die Ansprüche auf Abstand zu brennbaren Bauteilen und Möbeln schon in Übereinstimmung mit den Vorschriften sein.

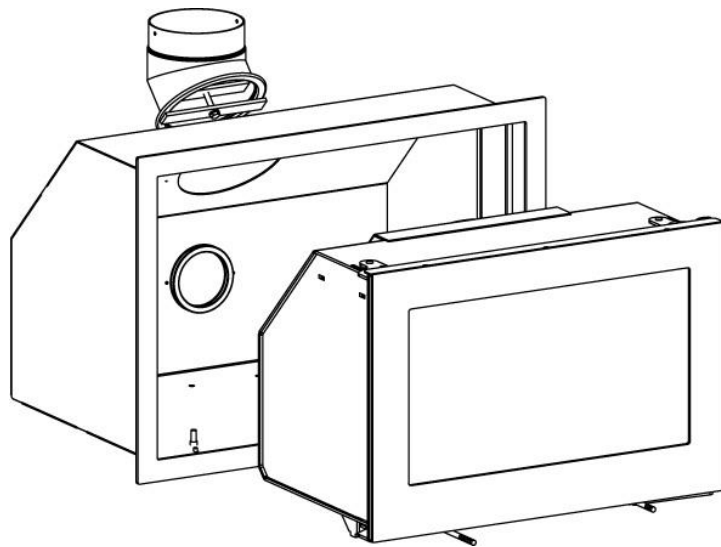
Sonst verweisen wir auf die baurechtlichen Vorschriften und feuerpolizeilichen Bestimmungen. Fragen Sie eventuell Ihren Bezirksschornsteinfegermeister im Zweifelsfall.

## **Abstand zu nichtbrennbaren Bauteilen und Möbeln**

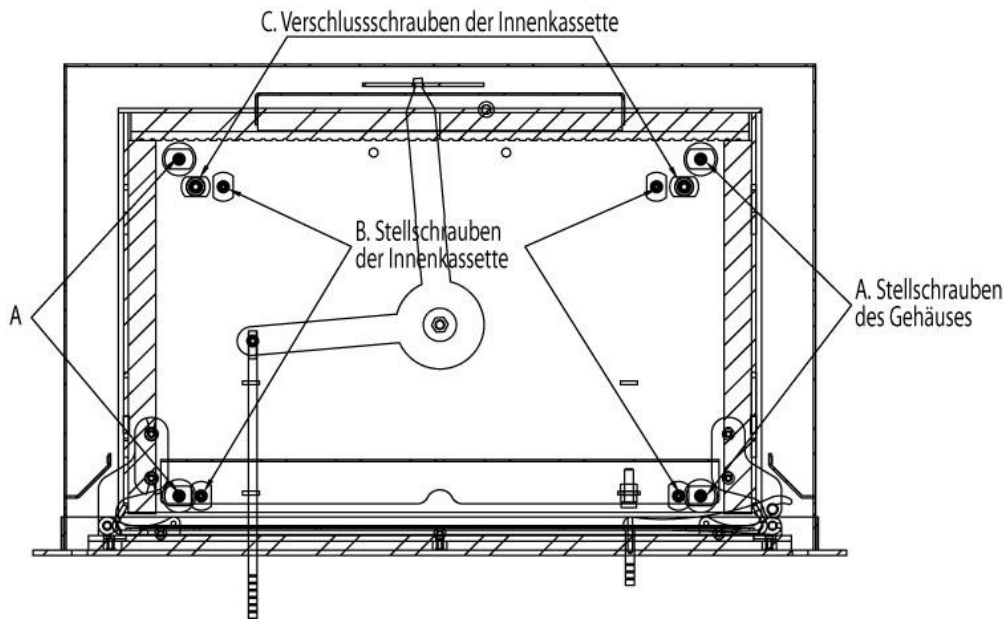
Es gibt keine Ansprüche auf Abstand zu nichtbrennbaren Bauteilen und Möbeln.

## **Der Einbau**

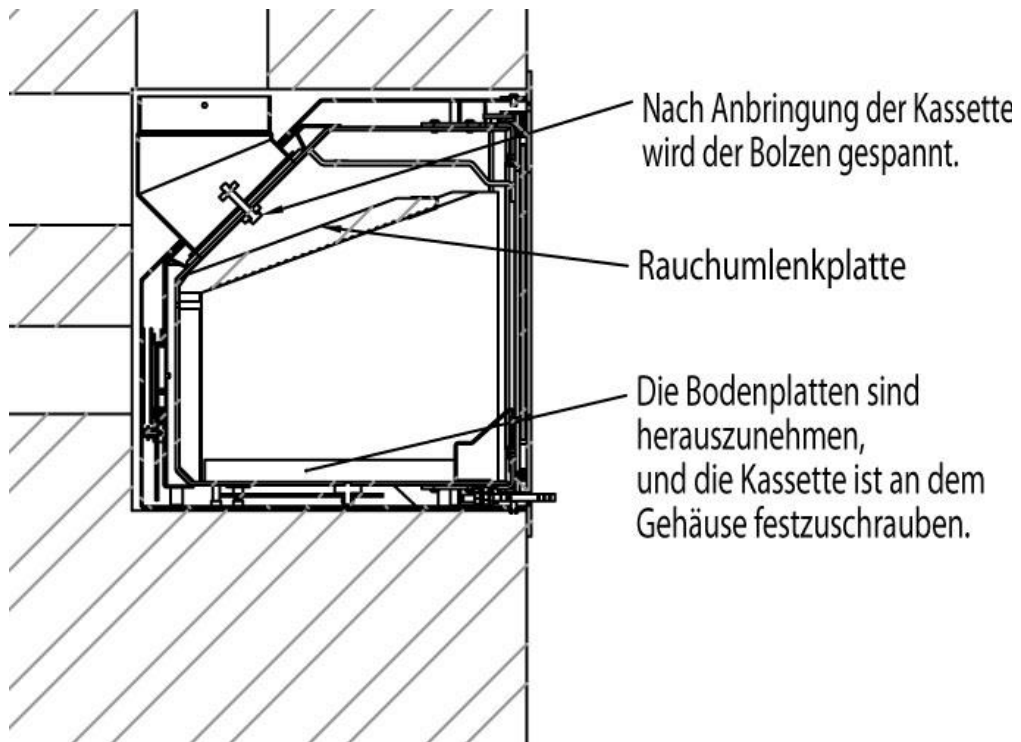
Die notwendige Einbaulochgröße geht aus dem Prospektmaterial und den Strichzeichnungen auf der letzten Seite dieser Anleitung hervor.



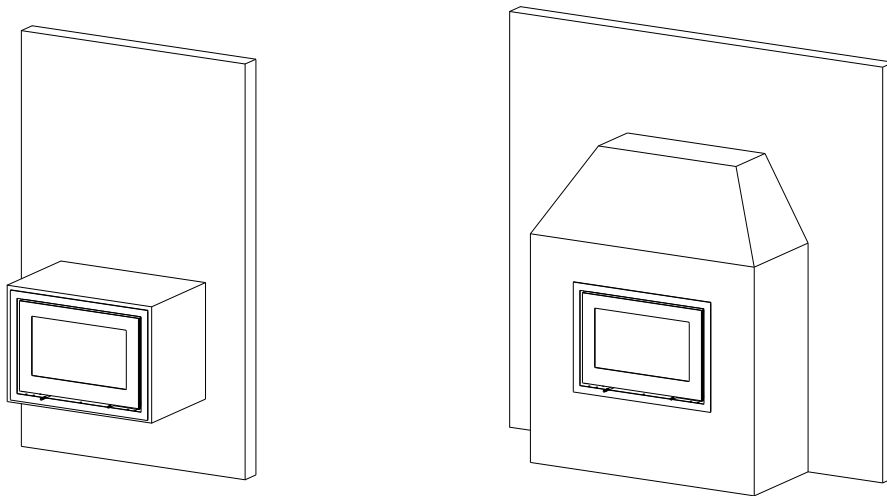
Die Kassette ist aus den Haken bei den vorderen Füßen auszurasen und aus dem Gehäuse herauszunehmen. Das Knierohr ist an den Schornstein anzuschliessen.



A: Löcher für die Befestigung der Einsatz im Verhältnis zur Unterlage.  
 B: Die Stellschrauben der Kassette justiert der Einsatz im Verhältnis zur Unterlage.



Es gibt unzähligen Möglichkeiten die Kassetten einzubauen. Die können in der Wand und auf der Wand gebaut werden, und sie können an der Wand hängen. Bloss darf Einbauen nur in Verbindung mit unbrennbarem Material stattfinden. Fast alle Installationen werden individuell entworfen und in allem Fallen soll der Abstand zum Brennbare in Übereinstimmung mit den Vorschriften sein.



### **Anheizen**

Es ist unvermeidlich, dass eine Geruchsbelästigung wegen Austrocknen von Schutzfarbe beim ersten Anheizen entsteht, die aber nach kurzer Betriebsdauer beendet ist.

Zum Anheizen werden Anmachholz mit Zeitungspapier oder Spirituswürfel verwendet. Sobald das Kleinholz angebrannt ist, können geeignete Brennstoffe nachgelegt werden.

### ***Bodenmaterial vor der Einbaukassette:***

Vor den Feuerungsöffnungen von Feuerstätten für feste Brennstoffe sind Fußböden aus brennbaren Baustoffen durch einen Belag aus nichtbrennbaren Baustoffen zu schützen. Der Belag muss sich nach vorn auf mindestens 50 cm und seitlich auf mindestens 30 cm über die Feuerungsöffnung hinaus erstrecken.

## **Schornstein/Anschluss:**

Der Schornstein muss immer die richtige Mindestlänge und den richtigen Querschnitt haben. Er muss sorgfältig aufgebaut sein, so dass er in seiner ganzen Länge druckdicht zusammen gestülpt ist. Nur dadurch bekommt man den notwendigen Auftrieb im Schornstein, so dass die Einbaukassette auch brennen kann.

Sind diese Zustände nicht zu erfüllen, bitten wir Sie vor Montage mit Ihrem Schornsteinfegermeister andere Möglichkeiten durchzureden.

## **Entlüftung des Raumes:**

Da eine Einbaukassette Sauerstoff verbraucht, muss man dafür sorgen, besonderes bei sehr stark gedämmten Wohnungen, dass Sauerstoff in die Wohnräume eintreten kann. Lassen Sie unter allen Umständen die Türen offen stehen zwischen allen Räumen. Hierdurch kommt mehr Sauerstoff zur Einbaukassette, und sie kann gleichzeitig besser seine Wärme verteilen.

## **Holz**

### **Anzündholz**

Anzündholz soll etwa 23-25 cm Länge und ein Durchmesser von 3-4 cm haben.

### **Holz**

Als Brennmaterial eignen sich verschiedene Holzsorten wie Eiche, Buche, Birke und Esche.

Imprägniertes Holz, Spanfaserplatten, gefärbte Prospekte oder geglättetes Papier ist nicht für eine Einbaukassette geeignet. Sie entwickeln alle Salzsäure oder Schwermetall, das sowohl die Einbaukassette als die Umwelt schädlich belasten.

Gespaltene Holzscheiter für die Lotus Einbaukassette müssen etwa 25-30 cm lang sein und ein Durchmesser von 7-9 cm haben. Sehr wichtig für eine gute Verbrennung ist ein Feuchtigkeitsgehalt von maximal 15-20%. Bei zu feuchtem Holz sinkt die Leistung stark ab, weil ein großer Teil der Energie für das Verdampfen des Wassers gebraucht wird. Der Wasserdampf hat zudem den Nachteil, dass er wegen seiner niedrigen Temperatur bereits in den Rauchrohren kondensiert, also Tropfwasser bildet. Starker Rostfraß, Versottung oder auch Torfraß können unangenehme Folgen sein. Ist das Holz zu trocken wird es



schnell vergasen. Das Holz brennt zu schnell im Vergleich zu der zugeführten Luftmenge. Das Resultat ist eine unvollständige Verbrennung, die die Umwelt schädigt.

## ***Aufbewahrung von Holz***

Wenn man sein Holz empfängt, muss man für eine so große Menge sorgen, dass man immer für 1-2 Jahres Verbrauch lagern kann. Das Holz muss als fertige Scheite in der richtigen Größe unter Dach mit reichlicher Auslüftung mindestens 1 Jahr, abhängig der Holzsorte, vor der Verwendung gelagert werden.

## **Bedienung der Einbaukassette**

### ***Anzünden und Nachlegen von Holz***

1. Legen Sie etwa 2 kg trockenes, fein gespaltenes Holz in die Mitte des Feuerraumes, und bauen Sie es wie ein Balkenhaus auf. Mit Hilfe von 2 Spritblöcken wird das Holz angezündet.
2. Lassen Sie - unter Ihrer Überwachung - die Tür etwa 2 cm offen stehen in den ersten etwa 8-10 Minuten und lassen Sie das Luftventil unter der Tür ganz offen stehen (ziehen Sie es ganz aus).
3. Das Luftventil ist nach Bedarf während des Anzündens hineinzuschieben.
4. Wenn das Feuer zur Glut abgebrannt ist (keine Flammen) öffnen Sie vorsichtig die Tür, so dass die Asche nicht rumwirbelt, breiten Sie die Glut zu einer ebenen Schicht aus.
5. Legen Sie 2-4 gleich große Stücke Holz (etwa 1,5 – 2,5 kg) in den Feuerraum. Zwei Stücke werden direkt auf die Glut parallel zur Vorderseite der Einbaukassette mit gleich großem Abstand von etwa 1 cm gelegt. Das vordere Stück wird am Besten angezündet, wenn eine der zerspalteten Seiten senkrecht zum Fenster und eine in der Glut gewendet wird. Die beiden anderen Stücke werden auf die untersten Stücke gelegt. Die Tür wird sofort geschlossen.
6. Öffnen Sie eventuell das Ventil ganz und schieben Sie es wieder ein, wenn das Feuer lebendig ist. Genau wie viel das Luftventil offen stehen muss, ist von dem Zug im Schornstein abhängig, die Flammen müssen sich aber zu einem "lebendigen" Feuer stabilisieren. Wenn die Flammen senkrecht und ganz ruhig

stehen, gibt es zu wenig Luft (Turbolenz) und Sie müssen das Luftventil ein bisschen mehr öffnen.

7. Wenn das Feuer wieder zur Glut abgebrannt ist (keine Flamme), fangen Sie wieder wie vorher beschrieben von Punkt 4 an, indem Sie wieder das Luftventil die ersten etwa 2 Minuten ganz offen stehen lassen.

## ***Asche***

Die Asche können Sie mit der Müllabfuhr wegschaffen. Achten Sie darauf, dass keine Gluten in der Asche sind, die die Mülltonne anzünden können. Deshalb sollte die Asche mindestens 1-2 Tage abkühlen, bevor sie weggeschafft wird.

## **Gute Hinweise**

### ***Reinigung der Einbaukassette***

Alle Lotus Einbaukassetten sind von Seite des Herstellers mit originalem Senotherm-Lack in den Farben "Koks" oder "Grau" oberflächenbehandelt. Die Einbaukassetten werden bei dem ersten Anheizen ein bisschen riechen. Sorgen Sie für eine gute Entlüftung. Die Oberfläche wird am besten mit einer weichen Bürste sauber gemacht oder mit einem Staubsauger mit Bürste gereinigt.

### ***Wartung der Einbaukassette***

**Dichtungen** können unmittelbar gut aussehen, diese werden aber durch die Wärme zusammenfallen und die Fähigkeit die Einbaukassette dicht zu halten verlieren. Wenn Sie die Einbaukassette oft benutzen, sollten Sie mindestens jedes Jahr die Dichtungen auswechseln.

**Vermaculiteteilen**, die abgenutzt oder zerbröckelt sind, können leicht ausgewechselt werden, da diese los unter dem Steinhalter sitzen.

**Rauchumlenkplatten** können auch abgenutzt werden. Diese werden leicht ausgewechselt; sie sind wie oben erwähnt zu entfernen und wieder einzulegen.

**Spritzen** der Einbaukassette mit Senotherm-Spray können Flecke ausbessern. Größere Schäden müssen vorher vorsichtig mit feiner Stahlwolle geschliffen werden, mit Staubsauger sauber gemacht und dann mit Spray gespritzt werden. Die Spraybüchse muss sehr kräftig geschüttelt werden, und die Einbaukassette

von einem Abstand von 15-20 cm gespritzt werden. Es ist sehr wichtig, dass die Einbaukassette, wegen Feuergefahr, ganz außer Betrieb ist (kalt).

## **Was ist in der Einbaukassette?**

In der Einbaukassette liegt Montage- und Bedienungsanleitung sowie Handschuhe, die gut sind, wenn Sie den warmen Handgriff bedienen müssen (kalte Hand).

## **Betriebsstörung**

Falls Sie Probleme mit Ihrer Lotus-Einbaukassette haben sollten, ist die Ursache vielleicht hier unten zu finden.

## **Die Einbaukassette lässt sich schwer zu steuern - sie brennt zu schnell**

Wenn die Einbaukassette neu ist, überprüfen Sie, ob Sie die Bedienungsanleitung befolgt haben. Ist die Einbaukassette mehr als 1 Jahr alt oder sehr viel benutzt worden, sollen die Dichtungen vielleicht gewechselt werden. Wenn die Dichtungen zu lange in Gebrauch sind, werden sie flach und können nicht die Einbaukassette dicht halten.

## **Die Einbaukassette zieht schlecht nach der Installation**

Kontrollieren Sie, dass die Montageanleitung beachtet worden ist. Speziell können es Probleme im Zusammenhang mit dem Schornstein geben. Ist der Durchmesser und die Länge wie empfohlen, ist der Schornstein dicht, sind die Rauchrohre und Übergänge dicht? Eventuell müssen Sie mit dem Schornsteinfeger Kontakt nehmen, um das Problem zu lösen, da der Schornstein verstopft sein kann.

## **Es riecht nach Rauch und Ruß**

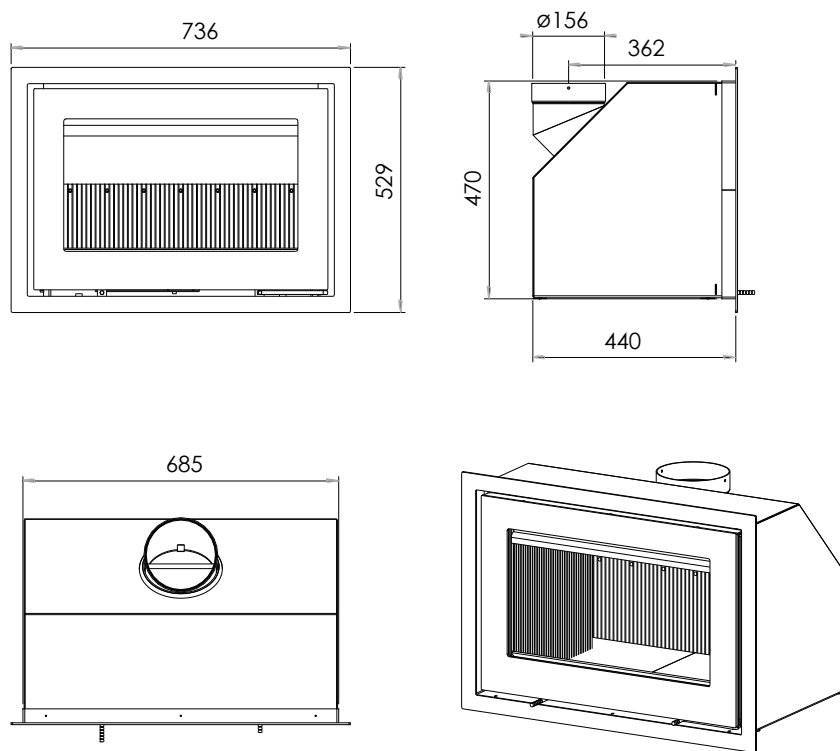
Dies kann durch Windniederschlag im Schornstein entstehen und in bestimmten Windrichtungen vorkommen. Der Schornstein ist vielleicht zu kurz im Verhältnis zu dem First, oder Bäume können aufgewachsen sein und Turbulenzen verursachen.

## **Heizen in der Übergangszeit**

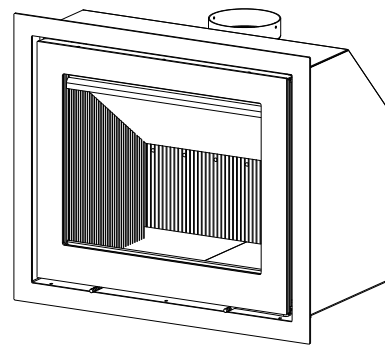
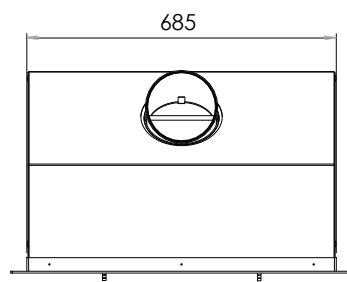
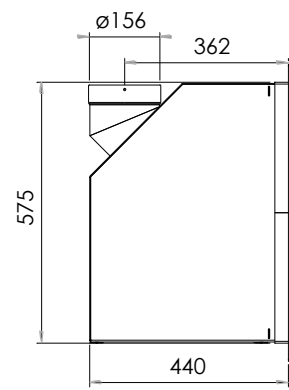
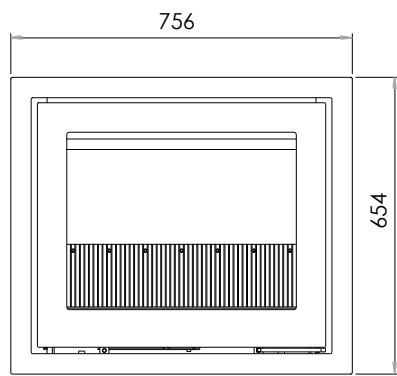
In der Übergangszeit, d.h. bei höheren Außentemperaturen, kann es bei plötzlichem Temperaturanstieg zu Störungen des Schornsteinzuges kommen, so

dass die Heizgase nicht vollständig abgezogen werden. Die Feuerstätte ist dann mit geringeren Brennstoffmengen zu befüllen und bei größerer Stellung des Primärluftsschiebers/-reglers so zu betreiben, dass der vorhandene Brennstoff schneller (mit Flammentwicklung) abbrennt und dadurch der Schornsteinzug stabilisiert wird. Zur Vermeidung von Widerständen im Glutbett sollte die Asche öfters vorsichtig abgeschürt werden.

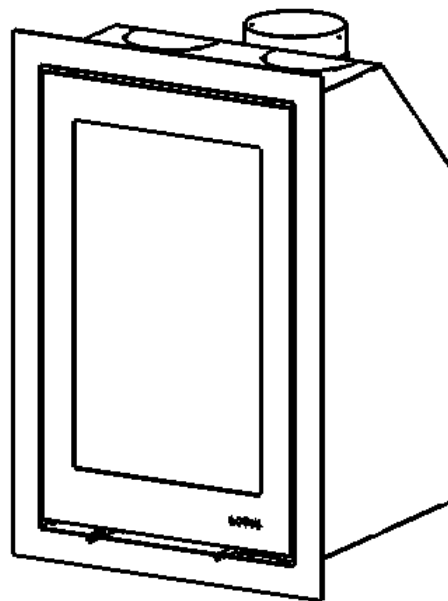
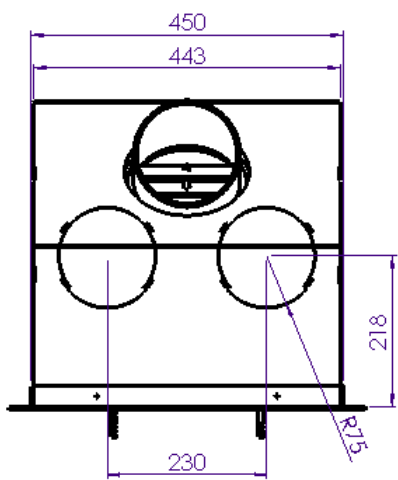
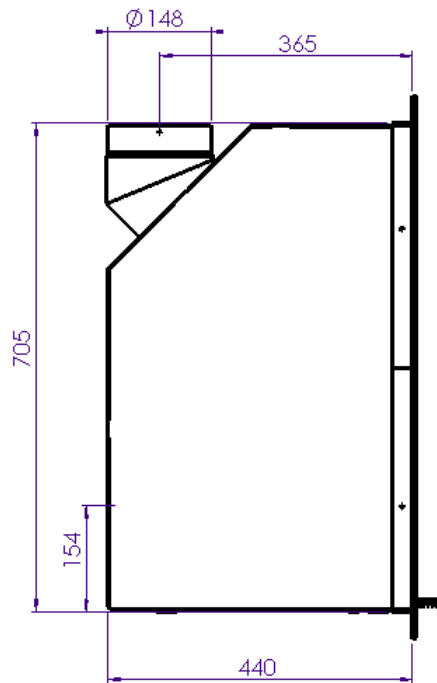
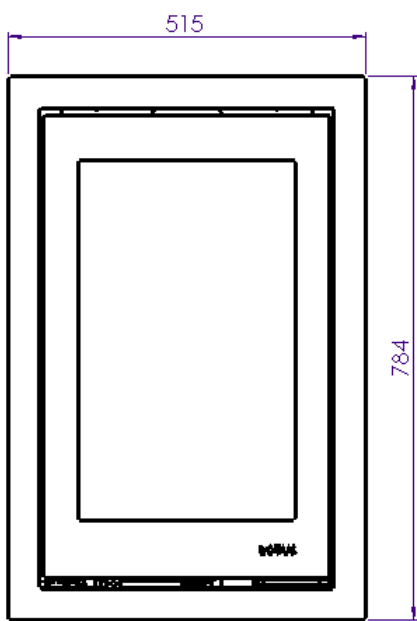
### Einbaukassette H470



### Einbaukassette H570



**Einbaukassette H700**



# **GARANTIESCHEIN**

## **Lotus Kaminofen - 10 Jahre Garantie**

Lotus gewährt ab 1. September 2014 jetzt 10 Jahre Garantie statt wie bisher 5 Jahre. Diese Garantie gilt für alle Öfen, die von Lotus ab diesem Datum geliefert werden.

Dieser Garantieschein ist für den Lotus-Kaminofen Typ \_\_\_\_\_ mit der Produktionsnummer \_\_\_\_\_ am \_\_\_\_\_ gekauft.

Der Garantieanspruch wird nur bei normaler Bedienung ausgelöst, d.h. mit gewöhnlich gespaltetem Holz und gepressten Holzbriketts, und nur wenn der Ofen laut der Beschreibungen der Gebrauchsanleitung bedient wird.

Die Garantie umfasst die einwandfreie Funktion des Ofens und schließt nicht Überhitzungsschaden, Schaden an Lack, Verschleißteilen und beweglichen Teilen wie z.B. Glas, Schamotte, Steinen, Rüttelrost, Rauchleitplatten, Dichtungen, Schieber und Verschluss ein.

Die Garantie entfällt, falls die Bedienung des Ofens nicht laut der Gebrauchsanleitung erfolgt, und wenn Mängel oder Ähnliches von einer nicht von Lotus Heating Systems A/S zugelassenen Person nachgebessert werden, und bei Nachbesserungsversuchen durch eine nicht von Lotus Heating Systems A/S zugelassene Person. Die Garantie umfasst keine Schäden, die durch unsachgemäßen Gebrauch verursacht werden.

Falls eine Ware an Lotus Heating Systems A/S zurückgesandt wird, und es sich herausstellt, dass der Schaden nicht in der Garantie eingeschlossen ist, hat der Kunde die entstandenen Kosten zu zahlen.

Eine eventuelle Garantiereparatur bewirkt keine Verlängerung der Garantiefrist für die ausgeführte Reparatur, sie folgt der ursprünglichen Garantiefrist.

Dieser Garantieschein ist nur ausgefüllt und bei gleichzeitiger Vorlegung der Originalrechnung vom Händler gültig. Die Garantiefrist folgt dem Rechnungsdatum.

Wir wünschen Ihnen viel Freude mit Ihrem neuen Lotus Kaminofen.

Mit freundlichen Grüßen

Händler:



Johnny Ebstrup  
**Lotus Heating Systems A/S**

