

HS Flamingo®

CZ

SK

PL

DE

EN

FR

FLAMINGO

S5 | M9 | X15

KRBOVÉ VLOŽKY NA DŘEVO

Návod k obsluze a instalaci

KRBOVÉ VLOŽKY

Návod na obsluhu a inštaláciu

WKŁAD KOMINKOWY NA DREWNO

Ogólna charakterystyka techniczna z instrukcją obsługi

KAMINEINSATZ

Installations - und Bedienungsanleitung

FIREPLACE INSERTS

Installation instructions and operation manual

INSERTS

Manuel d'installation et d'utilisation

CZ	4
SK	14
PL	24
DE	34
EN	44
FR	54

HS Flamingo[®]



Sie sind Eigentümer eines Kamin-Heißluftfeinsatzes der Marke Flamingo vom renommierten Hersteller HS Flamingo s. r. o.

Vielen Dank für das Vertrauen, das Sie beim Kauf unseres Produkts gezeigt haben. Bitte lesen Sie diese Bedienungsanleitung sorgfältig durch, die Sie über die Funktion und Handhabung des Kamineinsatzes informiert. Sie

vermeiden somit das Risiko einer Beschädigung und verlängern die Lebensdauer des Einsatzes.

ANSCHLUSS UND ERSTE INBETRIEBNAHME DÜRFEN AUSSCHLIESSLICH VON EINER QUALIFIZIERTEN PERSON DURCHGEFÜHRT WERDEN, DIE ÜBER DIE ENTSPRECHENDE GENEHMIGUNG UND DIE KENNTNIS DER GÜLTIGEN NORMEN VERFÜGT!

Der ordnungsgemäße Betrieb spart Brennstoff und schont die Umwelt.

Wir geben nur dann eine Garantie für unsere Produkte, wenn Sie die Anweisungen in der Installations- und Bedienungsanleitung befolgen.

Bewahren Sie die Anweisungen und das technische Datenblatt sorgfältig auf, damit Sie zu Beginn jeder Heizperiode das Wissen auffrischen können, das für den ordnungsgemäßen Betrieb des gekauften Produkts erforderlich ist.

1. TECHNISCHE SPEZIFIKATION

Der Kamin-Heißluftfeinsatz ist zum Beheizen von Wohnräumen, Freizeiteinrichtungen und Arbeitsplätzen vorgesehen, um den thermischen Komfort zu erhöhen, wozu auch die visuelle Wahrnehmung des Ausblicks auf eine lebende Flamme beiträgt. Im Vergleich zu einem klassischen offenen Kamin hat er einen viel höheren thermischen Wirkungsgrad. Weiterer Vorteil des Kamineinsatzes ist sein hohes Maß an Sicherheit ohne die Gefahr von fliegender Glut und die Begrenzung der Ausbreitung von Rauchgasen in den beheizten Raum.

Die Erwärmung der Raumluft und die Schaffung eines gemütlichen Wohnklimas (thermischer Komfort) wird hauptsächlich durch Konvektionswärme, teilweise aber auch durch Strahlungswärme erreicht.

Mit diesem System können auch sehr kalte, lange unbeheizte Räume sehr schnell beheizt werden. Das Prinzip der Konvektionsheizung besteht darin, dass die Luft aus dem Raum im unteren Teil in die Heizung eintritt und während des Aufstiegs in dem Konvektionsraum bestehend aus dem Doppelgehäuse des Heizkörpers oder dessen Ummantelung erwärmt wird, sie strömt dann weiter durch Öffnungen, die sich im oberen Teil des Einsatzes oder der Ummantelung, in den Raum zurück. Die Strahlungswärme wird von der Oberfläche des Heizgeräts (Metall, Ausmauerung, Glas) gewonnen.

Die größte Strahlungswärmequelle ist aufgrund der Konstruktion der verglaste Türraum.

Konstruktionsausführung

Der Einsatz ist ausschließlich zum Verbrennen von Holz oder Holzgepressten Briketts konzipiert. **Es ist nicht gestattet, Kohle und Koks im Einsatz zu verbrennen.**

Der Einsatz ist aus Stahlblechen mit einer Dicke von 1,5 - 6 mm geschweißt. Im mittleren Teil des Einsatzes befindet sich eine Brennkammer, deren Vorderseite mittels der Beschickungstür verschlossen werden kann, die mit einem selbstschließenden Mechanismus versehen ist. Die Tür enthält großflächiges Spezialglas, das hohen Temperaturen von bis zu 750 ° C standhält. Die Brennkammer und der Boden sind mit Vermiculit-Formziegeln verkleidet. Die Formziegeln sind mit keiner Schmiermasse verbunden. Vor der Feuerung befindet sich eine Barriere gegen das Herausfallen des Brennstoffs, und eventuell gegen den spontanen Rutsch auf das Frontglas. Die Einsätze sind doppelwandig mit vertikaler Abgasabführung ausgeführt. Der Durchmesser des Abzugs je nach Einsatzart beträgt 150 und 200 mm, vgl. Technisches Blatt. Die Verkleidung der Einsätze besteht aus Stahlblech. Die Konvektionsöffnungen im unteren Teil des Einsatzes dienen zur Luftzufuhr zum Zwischenraum der Ummantelung des Einsatzes, die Abluftöffnungen im oberen Teil (Flansche für M9 und X15) ermöglichen den Anschluss der Heißluftverteilung für folgende Verteilung im Objekt. Die Stahlkonstruktion des Einsatzes ist durch eine spezielle hitzebeständige Farbe geschützt. Hinweis: Die Kamin-Heißluftfeinsätze haben nicht den Charakter eines Dauerbrandheizgerätes und sind für den periodischen - unterbrochenen (vorübergehenden) Betrieb vorgesehen. Der Kamineinsatz sollte nicht die einzige Wärmequelle im Objekt sein.

2. VERBRENNUNGSPROZESS

2.1. Menge des Brennstoffes und Einstellungen des Verbrennungsprozesses

Das Verbrennen von Holz in Kamineinsatzen ist ein Durchwärmesystem, d. h. die Verbrennung findet in der gesamten

Brennstoffbeschickung auf einmal statt. Um optimale Bedingungen für einfache Zündung und anschließendes Aufflammen zu gewährleisten, muss ausreichende Luftmenge unter dem brennenden Kraftstoff durch die als primär gekennzeichneten Entlüftungsöffnungen zugeführt werden, die einstellbar sind (Variante mit automatischer Regelung). Mit zunehmender Abgastemperatur werden gasförmige Brennstoffkomponenten freigesetzt, die ohne zusätzliche Luftzufuhr keine Arbeit in Form von Wärmeenergie leisten würden. Daher ist es ratsam, zusätzliche vorgewärmte Luft in die Flammenhöhe zu bringen, wo der anschließende Verbrennungsprozess dieser gasförmigen Komponenten fortgesetzt werden kann, somit verschwindet meistens die Anforderung an die Notwendigkeit der Primärluftversorgung, es entsteht im Gegenteil die Anforderung an die Zufuhr der Sekundärluft.

Die ebenfalls einstellbare Sekundärluftzufuhr (Variante mit automatischer Regelung) verbessert sowohl die Verbrennung als auch die automatische Reinigung des Türglases. Mit der richtigen Menge und dem richtigen Verhältnis der in die Brennkammer zugeführten Luft erhöht sich der Verbrennungswirkungsgrad und somit wird die Emission schädlicher Gase in die Luft verringert. Die aktuelle Luftversorgungseinstellung (manuelle Variante) bestimmt die Position des Reglers unter der Tür, wobei die Position links geschlossen und die Position rechts maximal geöffnet bedeutet.

Die erreichte Wärmeleistung des Heizgeräts hängt von der über einen bestimmten Zeitraum verbrannten Menge des Brennstoffs, seiner Qualität und der Effizienz des Verbrennungsprozesses ab. Gemäß der Tabelle Nr. 1 zum Heizwert von Brennstoffen ist es möglich, sich ein Bild über die erreichbare Leistung zu machen, wenn 1 kg Holz pro Stunde bei 20% Luftfeuchtigkeit verbrannt wird. Darüber hinaus gilt es, dass mit zunehmender Luftfeuchtigkeit des Brennstoffs sein Heizwert erheblich abnimmt.

In der Praxis werden die Einsätze durch Luftregler geregelt, insbesondere nach ordnungsgemäßer Zündung durch die Sekundärluftversorgung. Die genaue Einstellung des Verbrennungsprozesses mit den Reglern kann nicht klar definiert werden. Es wird durch ganze Reihe von Faktoren beeinflusst, die Luftfeuchtigkeit des Brennstoffs, die Art des Brennstoffs, den Luftzug des Schornsteins, äußere Druckbedingungen usw. Daher müssen wir den Verbrennungsprozess (Intensität und Qualität der Flamme) an die aktuellen Bedingungen anpassen.

Hinweis: Es ist wünschenswert, einen Zugluftregler zu installieren, damit die Heizung ordnungsgemäß funktioniert. Aufgrund der Umgebungsbedingungen (Wetterbedingungen usw.) schwankt der Luftzug, was durch die Installation dieser Steuerung verhindert wird.

Anmerkung: Während der Zertifizierung und Überprüfung der Nennleistung wurde die Öffnung der Regler im Verhältnis von 20% / 80% (primär / sekundär), bei reduzierter Leistung im Verhältnis von 15% / 60% eingestellt.

- Die Fähigkeit, den Verbrennungsprozess effektiv einzustellen, wird mit Ihrer Erfahrung bei längerer Nutzung des
- Produkts zunehmen. Lassen Sie den Primärluftregler nach jedem Anheizen länger offen, um besseres Aufflammen des Brennstoffes zu erzielen.
- Es ist ratsam, den Primärluftregler vor dem Auflegen es Brennstoffs vollständig zu schließen.
- Stellen Sie beim Verbrennen von Holz sicher, dass das Holz trocken ist und eine maximale Luftfeuchtigkeit von 20% aufweist.

2.2. Brennstoff

In den Kamineinsätzen darf nur Spaltholz verbrannt werden. Die Luftfeuchtigkeit des verbrannten Holzes sollte weniger als 20%, optimalerweise 10% betragen. Hier gilt die Regel: Je niedriger der Wassergehalt des Brennstoffs ist, desto höher ist sein Heizwert. Die empfohlene Holzfeuchtigkeit wird durch Lagerung von mindestens zwei Jahren in einem belüfteten Unterstand erreicht. Die empfohlene Größe eines Holzstücks für Lagerung und Verbrennung sollte einen Durchmesser von 3 bis 8 cm haben und die Länge sollte der Größe der ausgewählten Leistung des Einsatzes und den Abmessungen der Kammer entsprechen.

Es ist verboten, Kohle und Koks in den Kamineinsätzen zu verbrennen. Verwenden Sie niemals brennbare Flüssigkeiten oder Abfälle wie Tapeten, Spanplatten, Kunststoffe, imprägniertes Holz oder nur Spänen und Sägemehl als Brennstoff. Die Verbrennung solcher Materialien schadet nicht nur der Umwelt, sondern verkürzt auch die Lebensdauer des Produkts und kann Schäden am Heizgerät und Schornstein verursachen.

Tabelle Nr. 1
Brennwert einiger Holzarten bei 20% Luftfeuchtigkeit

Holzart	Heizwert kWh / m ³	Heizwert kWh / 1 kg	Gewicht kg / m ³
Fichte, Tanne	1957	4,0	485
Lärche	2461	4,0	610
Kiefer	2280	4,0	565
Eiche, Buche	2743	3,8	726

3. BETRIEBSSICHERHEIT

3.1. Allgemeine Bestimmungen

Für den Betrieb und die Installation von Kamineinsätzen sind die in ČSN 06 1008 enthaltenen Brandschutzgrundsätze zu beachten. Das Gerät darf in einer normalen Umgebung gemäß ČSN 33 2000-3 verwendet werden. Wenn sich diese Umgebung ändert und vorübergehend die Gefahr eines Brandes oder einer Explosion besteht (z. B. beim Kleben von Linoleum, PVC, beim Arbeiten mit Farben usw.), muss der Ofen oder Einsatz rechtzeitig außer Betrieb genommen werden, bevor die Gefahr auftritt. Das Produkt kann nur nach ründlicher Belüftung des Raums, vorzugsweise durch Zugluft, verwendet werden.

3.2. Hinweise für sicheren Betrieb

Zum Einheizen und Heizen dürfen keine flüssigen Brennstoffe verwendet werden! Es ist auch verboten, Kunststoffe, Holzwerkstoffe mit verschiedenen chemischen Bindemitteln (Spanplatten usw.) sowie Hausmüll usw. zu verbrennen.

Das Gerät darf nur von Erwachsenen bedient werden! Es ist nicht gestattet, Kinder ohne Aufsicht eines Erwachsenen in der Nähe der Heizung zu lassen. Die Oberfläche des Heizgeräts ist erwärmt, insbesondere verglaste Oberflächen. Durch das Berühren können Sie schwere Verbrennungen erleiden. Der Betrieb von Kamineinsätzen erfordert gelegentliche Wartung und Aufsicht. Für den sicheren Betrieb der Steuerungen und für die Handhabung der Türschlösser müssen Schutzhandschuhe mit einer CE-Zertifizierung (im Lieferumfang enthalten) verwendet werden. Seien Sie besonders vorsichtig beim Umgang mit und beim Entfernen von heißer Asche, da die Verbrennungsgefahr besteht. Heiße Asche darf nicht mit brennbaren Gegenständen in Berührung kommen - z. B. beim Ausschütten in den kommunalen Abfall. Die Feuerstelle muss immer geschlossen sein, außer zum Auflegen, um zu verhindern, dass Rauchgase in den Raum entweichen. Das Gerät ist nicht zum offenen Betrieb bestimmt. Wir empfehlen, vor dem Öffnen der Tür andere Unterdruck-Lüftungsgeräte zu deaktivieren, z. B. Abzugshauben, Lüftung usw.

Hinweis: Der Einsatz darf nur nach diesen Anweisungen betrieben werden. Es ist nicht gestattet, Änderungen am Gerät vorzunehmen, die nicht vom Hersteller schriftlich genehmigt wurden.

4. INSTALLATION VON KAMINEINSÄTZEN UND IHR ANSCHLUSS AN DEN KAMIN

Hinweis: Bei der Installation von Kamineinsätzen sind alle örtlichen Vorschriften zu beachten, einschließlich der Vorschriften zu nationalen und europäischen Normen für diesen Gerätetyp. Die Installation des Kamineinsatzes und dessen Anschluss an den Kaminabzug muss vorab mit einer professionellen Kaminfeger-Firma besprochen werden. Wir empfehlen, eine professionelle Ofenfirma mit der Verkleidung und Installation des Kamineinsatzes zu beauftragen. Bei der Installation des Kamineinsatzes an den Schornstein muss sichergestellt werden, dass die Rauchwege (Rohre) gereinigt werden können, z. B. mit einem abnehmbaren Teil der Verkleidung im Bereich des Kamineinsatzes. Wir empfehlen, die Firma, die die Montage des Einsatzes und seiner Verkleidung durchführt, über diese Anforderung zu informieren. Die Kamineinsätze dürfen nur in Räumen und an Orten aufgestellt werden, an denen hinsichtlich Standort, Baubedingungen und Nutzung keine Risiken bestehen. Am Ort der Installation des Kamineinsatzes dürfen keine elektrischen Leitungen in Wänden und Decken vorhanden sein. Im Raum mit dem Kamineinsatz muss ausreichend Luft für die Verbrennung vorhanden sein.

4.1. Anschluss des Einsatzes an den Schornstein oder die Schornsteinauskleidung

Der Anschluss von Kamineinsätzen an den Schornstein darf nur mit Zustimmung einer professionellen Schornsteinfegerfirma gemäß ČSN 73 4201 oder gemäß den für diesen Gerätetyp geltenden Vorschriften in den Ländern, in denen sie installiert sind, erfolgen.

Um die korrekte Funktion des Einsatzes zu gewährleisten, muss der empfohlene Luftzug des Schornsteins im Abgashals gewährleistet sein.

Der Mindestzug ist immer im technischen Datenblatt für den jeweiligen Gerätetyp angegeben. Unzureichender Kaminzug führt zu Fehlfunktionen des Geräts, übermäßiger Verschmutzung des Glases und übermäßigem Verstopfen des Abzugs. Es kommt zur Senkung der gesamten Wärmeleistung des Einsatzes. Im Falle, dass wir aufliegen und der Schornstein keine guten Zugbedingungen hat, können Rauchgase in den Raum gelangen. Aus diesem Grund empfehlen wir regelmäßige Kontrolle durch eine professionelle Schornsteinfegerfirma gemäß der Norm ČSN 734201: 2010 und eine regelmäßige Wartung des Heizgerätes. In Fällen, in denen der Schornsteinzug zu hoch ist und 20 Pa überschreitet, ist es ratsam, einen geeigneten Schornsteindämpfer (z. B. Rauchrohr mit einer Klappe) oder einen Schornsteinzugregler zu installieren. Übermäßiger Luftzug kann zu Betriebsstörungen wie übermäßigem Verbrennung, hohem Brennstoffverbrauch und dauerhaften Schäden am Heizgerät führen.

4.2. Anschluss des Einsatzes an den Schornstein

Wir empfehlen, den Kamineinsatz an einen separaten Schornstein anzuschließen. Das Gerät darf nur unter der Einhaltung der Bestimmungen gemäß ČSN 73 4201 an einen gemeinsamen Schornstein angeschlossen werden. Das Gerät kann nicht mit einem Gasgerät an einen gemeinsamen Lüftungskanal angeschlossen werden. Die kleinste empfohlene effektive Höhe des Schornsteins beträgt 5 m. In Einzelfällen kann das Gerät auch an einen Schornstein mit effektiver Höhe kleiner als 5 m angeschlossen werden, wenn dies durch eine Berechnung des Rauchgasweges nachgewiesen wird, dass diese Höhe für das anzuschließende Gerät ausreichend ist.

4.3. Hinweise zur Installation und Sicherung des Rauchabzugs

Schließen Sie den Abzugsstutzen im möglichst kurzen Weg an den Schornstein an, so dass die Länge der Rauchwege maximal 1,5 m beträgt. Verbinden Sie die Rauchabzugsrohre und den Winkel mit einer Überlappung von mind. 50 mm untereinander und stellen Sie sicher, dass die Verbindungen immer in Übereinstimmung mit dem Rauchgasstrom montiert sind. Versehen Sie den Schornsteineinlass mit einer Metallbuchse entsprechend dem Durchmesser 5. Der Rauchabzug sollte in einem Winkel von ca. 10 ° zum Fuchs steigen.

Hinweis: Bei der Installation einer Variante mit automatischer Regelung muss ein Rauchgastemperatursensor so nahe wie möglich am Auslass des Einsatzes im Rauchabzug installiert werden. (Bohren Sie ein Loch mit einem Durchmesser von 8,5 mm und sichern Sie diese mit einer Kontermutter.)

4.4. Installation (Aufstellung) des Einsatzes in den Raum

Vor dem Einbau des Kamineinsatzes muss die Tragfähigkeit des Bodens (der Decke) überprüft werden, ob sie die Bedingungen der Tragfähigkeit für den entsprechenden Typ des Einsatzes abhängig von seinem Gewicht einschließlich des Gewichtes des kompletten Umbaus erfüllt. Das Gerät kann auf einem Boden mit ausreichender Tragfähigkeit installiert werden und falls die bestehende Konstruktion diese vorläufige Maßnahme nicht erfüllt, müssen geeignete Maßnahmen getroffen werden, um sicherzustellen, dass das Gewicht auf eine größere Fläche verteilt wird (z. B. eine Lastverteilungsplatte).

Der Umbau darf nur aus speziellen Materialien für Umbauten (z. B. SKAMOTEC, VARMSSEN, SILCA, GRENAISOL) mit ausreichend dimensionierten Öffnungen für Ansaugen und Abzug hergestellt werden. Regelöffnungen - Gitter müssen so platziert werden, dass sie während des Betriebs nicht abgedeckt oder blockiert werden können.

4.5. Installation der Heißluftverteilung

Die Einsätze der Abmessungen M9 und X15 sind im oberen Teil konstruktionsmäßig an den Anschluss von Heißluftverteilungen durch Flansche mit dem Anschluss durch Rohre mit einem Durchmesser von 125 mm (2x) angepasst. Der Einsatz der Größe S5 hat diese Flansche nicht, es befinden sich nur Belüftungsöffnungen in der Ummantelung des Einsatzes.

4.6. Installation des Rahmens des Einsatzes

Ein optionaler Rahmen mit einer Kante von 20 mm oder 46 mm in Grau oder Schwarz kann als optionales Zubehör für den Einsatz bestellt werden. Die Installation und Montage des Rahmens erfolgt nach dem Öffnen der Tür auf 4 Schrauben (2 oben + 2 unten) von innen. Der Rahmen kann in der Tiefe im Bereich von 10 mm bewegt werden (wir empfehlen die Ausrichtung mit der Tür). Siehe Anhang P8.

Empfohlene Abmessungen des Umbaus und min. Abstand der Gegenstände von der Vorderwand:

Einsatz S5:

Bauplatte St. 40 mm, Abstände zwischen Einsatz und Seiten- und Rückenplatte 100 mm Höhe des Umbaus 1900 mm, Breite 750 mm und Tiefe 480 mm Abstand von der Vorderwand 1100 mm.

Einsatz M9:

Bauplatte St. 40 mm, Abstände zwischen Einsatz und Seiten- und Rückenplatte 100 mm Höhe des Umbaus 1900 mm, Breite 980 mm und Tiefe 650 mm Abstand von der Vorderwand 1100 mm.

Einsatz X15:

Bauplatte St. 40 mm, Abstände zwischen Einsatz und Seiten- und Rückenplatte 100 mm Höhe des Umbaus 1900 mm, Breite 1200 mm und Tiefe 740 mm Abstand von der Vorderwand 1500 mm.

Hinweis: Für die Möglichkeit der Wartung, Instandhaltung oder Reinigung des Geräts, des Abzugs und des Schornsteins ist es erforderlich, ausreichende seitliche Öffnung (Öffnungen) im Umbau für einen einfachen Zugang zu installieren und die Umgebung für den Zugang zum Einsatz selbst zu sichern. Vor der endgültigen Realisierung des Verschlusses des Umbaus empfehlen wir, den Einsatz für kurze Zeit ohne Ausmauerung zu betreiben, um die korrekte Funktion des Geräts und der angeschlossenen Komponenten zu überprüfen.

5. BEDIENUNGSANLEITUNG

5.1. Erste Inbetriebnahme des Gerätes

Vor der Erstinbetriebnahme müssen die Aufkleber von Glas, Tür, Gehäuse entfernt werden. Dies gilt auch für alle Transportsicherungselemente. Überprüfen Sie, ob die Vermiculitblöcke, Luftführungsöffnungen oder die Barriere gemäß dem Bild im technischen Datenblatt richtig eingesetzt sind. Falls Sie einen Mangel im Einsetzen feststellen, korrigieren Sie ihn, da sonst die korrekte Funktion des Heizgerätes gefährdet wird. Für die Oberflächenbehandlung des Produkts wird ein hitzebeständiger Zweikomponentenlack verwendet, der beim ersten Anheizen nach einer vorübergehenden Erweichung aushärtet. Beachten Sie während der Erweichungsphase das erhöhte Risiko einer Beschädigung der Farbe durch Hand oder andere Gegenstände. Während des ersten Anheizens muss der Einsatz mit einer kleinen Flamme „eingebrannt“ werden, wobei geringere Menge des Brennstoffs bei einer niedrigeren Temperatur verbrannt wird. Alle Materialien müssen sich allmählich an die Wärmebelastung gewöhnen. Sorgfältiges allmähliches Anheizen verhindert Risse in den Vermiculit-Armaturen, Lackschäden oder Verformungen der Baumaterialien. Der mögliche Geruch beim Aushärten der Farbe verschwindet bald. Wir empfehlen intensive Belüftung des Raums, vorzugsweise durch Zugluft. Wenn sich in diesem Bereich Haustiere oder Vögel befinden, verschieben Sie diese vorübergehend an einen anderen Ort.

5.2. Zündung und Heizung

Zur einfacheren Zündung zuerst 2 bis 3 kleinere Holzstämmchen auf den Boden der Feuerstelle legen, Papier oder geeignete Feueranzünder darauf, dann Gestrüpp oder Kleinholz, kleines Holz und schließlich dickere Scheitchen. Beschießen Sie größere Mengen des Brennstoffs ein (ca. 2/3 der Höhe der seitlichen Vermiculitumkleidung). Wenn Sie eine größere Menge an Brennstoff beschießen, stellen Sie eine ausreichende Brenndauer sicher, um den Schornsteinkörper und damit seine ordnungsgemäße Funktion zu erwärmen. Öffnen Sie den Luftregler maximal (indem Sie den Regler nach rechts bewegen - manuelle Variante). Manchmal ist es ratsam, die Sekundärluftzufuhr (Variante mit automatischer Regelung) zu reduzieren, um den Brennstoff besser zu anzuzünden. Nach dem Anzünden muss die Kamintür sicher geschlossen sein. Sobald der Brennstoff richtig zu brennen anfängt, stellen Sie mit dem Zuluftregler eine leise, eher gedämpfte Verbrennung ein.

Hinweis: Überprüfen Sie vor jedem Anheizen, ob die Feuerstele nicht zu voll ist oder ob die Luftführungsöffnungen nicht verstopft sind. Sammeln Sie die überschüssige Asche vom Rost und entfernen Sie sie mit einem Rechen oder saugen Sie sie mit einem geeigneten Staubsauger ab. Die Kamintür (der Brennkammer) muss immer geschlossen sein, bis auf die Inbetriebnahme, Beschickung, Reinigung oder Entfernung von kühler Asche. Achten Sie auf die Position der Türriegel, beide Riegel müssen beim Schließen immer geöffnet sein. Im Falle eines unbeabsichtigten Schließens des Riegels ist es möglich, ihn wieder in die Position geöffnet hochzuklappen, indem beispielsweise ein Schraubendreher oder ein anderes geeignetes Werkzeug in die Kerbe des Riegels eingeführt wird. Nach jeder längeren Betriebsunterbrechung des Geräts müssen vor dem wiederholten Anheizen die Durchlässigkeit und Sauberkeit der Abzüge, des Schornsteins und der Brennkammer des Einsatzes überprüft werden.

5.3. Brennstoff auflegen

Um zu verhindern, dass Rauchgase während der Anwendung in den Raum entweichen, empfehlen wir: Öffnen Sie den Luftregler ca. 5 bis 10 Sekunden vor dem Öffnen der Kamintür vollständig, öffnen Sie dann die Beschickungstür leicht, warten Sie einige Sekunden, bis das Rauchgas in den Schornstein angesaugt wird, und öffnen Sie dann die Tür vollständig. Nach dem Öffnen der Beschickungstür muss immer die Aufmerksamkeit erhöht werden, es besteht die Gefahr, dass heiße Glut herausfällt. Schließen Sie nach der Beschickung des Brennstoffs wieder sicher die Tür der Feuerstelle. Nachdem sich Aufflammen des Brennstoffs (ohne rußige Flamme) bringen Sie den Regler wieder in seine ursprüngliche Position (oder schließen Sie ihn). Stellen Sie beim Auflegen sicher, dass der Brennstoff den Füllstand der seitlichen Vermiculitaukleidung der Brennkammer nicht überschreitet und sich eher im hinteren Bereich der Feuerung befindet. Die Menge des aufzulegenden Brennstoffs sollte ungefähr einer Stunde des informativen Verbrauchs für das jeweilige Heizgerät entsprechen (siehe Anhang zum technischen Datenblatt). Die Überhitzung kann das Heizgerät dauerhaft beschädigen.

Hinweis: Um übermäßigen Austritt von Rauchgas in den Raum während des Auflegens zu verhindern, wird das Auflegen nach dem Verbrennen auf glühende Basis durchgeführt.

5.4. Externe Zuführung der Verbrennungsluft

Für den Verbrennungsprozess muss ausreichend Frischluft zugeführt werden. Beim Verbrennen von Holz verbraucht der Einsatz bis zu 15 m³ Frischluft pro Stunde. Bei Neubauten kann ihre Isolation von der Außenumgebung (Kunststofffenster, -türen usw.) sehr hoch sein. Andere Probleme können durch Luftabsaugungen oder andere Unterdruckgeräte verursacht werden, die in einem Raumoder in einem gemeinsamen Bereich mit dem Heizgerät arbeiten. Dies verringert die Qualität des Verbrennungsprozesses erheblich, was vom Teeren und Verstopfen des Abzugs begleitet wird, und es kann auch zum teilweisen Austreten von Rauch in den Raum während des Auflegens kommen. Ausreichende Luftversorgung kann durch offene Fenster oder Türen zu einem angrenzenden, besser belüfteten Raum sichergestellt werden. Gleichzeitig mit der Installation des Heizgeräts ist es jedoch angemessener, eine Lüftungsöffnung für die Luftversorgung vorzusehen, die mit einem Lüftungsgitter ausgestattet ist, das gegen Verstopfen gesichert sein muss, oder es ist besser, einen direkten eigenständigen Anschluss Außenluftversorgung von außen, Keller, Dachboden oder einem anderen Raum mit gesichertem Luftwechsel sicherzustellen.

5.5. Betrieb während der Übergangszeit und unter verschlechterten klimatischen Bedingungen

In der Übergangszeit bzw. bei höheren Außentemperaturen über 15 ° C, an regnerischen und feuchten Tagen und bei starken Windböen kann sich der Schornsteinzug je nach Umständen verschlechtern, so dass die Rauchgase nicht ausreichend abgeführt werden. Daher muss der Kamineinsatz während dieser Zeit mit möglichst wenig Brennstoff betrieben werden, damit vollständige Verbrennung beim vollständigen Öffnen der Lufteinlässe gewährleistet ist und derniedrigere Luftzug des Schornsteins ausreichend genutzt wird.

5.6. Sauberkeit von Glas

Neben der Verwendung eines geeigneten Brennstoffs, ausreichender Zufuhr der Verbrennungsluft (insbesondere der sekundären) und entsprechendem Schornsteinzug wirkt sich die Art und Weise, wie der Kamineinsatz betrieben wird, auch auf die Aufrechterhaltung der Sauberkeit des transparenten Fensters aus. In diesem Zusammenhang empfehlen wir, nur eine Brennstoffschicht aufzulegen, damit der Brennstoff so gleichmäßig wie möglich über den Ofen und so weit wie möglich vom Glas verteilt ist. Im Falle einer Verunreinigung des Glases während des Heizens empfehlen wir, die Verbrennungsintensität durch Öffnen des Primärluftreglers zu erhöhen, wodurch das Glas normalerweise selbst reinigt wird. Wenn das Glas auf diese Weise nicht gereinigt werden kann, verwenden Sie spezielle mechanische oder chemische Mittel, die ausschließlich für diesen Zweck vorgesehen sind, nachdem der Feuerraum und das Glas abgekühlt sind. Vermeiden Sie das unerwünschte Anwendung auf lackierte Teile des Einsatzes. Sie können die lackierte Oberfläche des Heizgeräts irreversibel beschädigen.

5.7. Entleerung der Asche

In Bezug auf die Intensität der Heizung ist es notwendig, die Lüftungsschlitze, die die Luft unter den Brennstoff liefern, frei zu halten. Es ist am besten, diesen Reinigungsvorgang an einem gekühlten Heizgerät durchzuführen. Stellen sicher, dass der Boden des Ofens nicht mit Asche überfüllt wird. Die angesammelte Asche verhindert die Luftzufuhr unter den Brennstoff und kann die Verbrennungsqualität erheblich beeinträchtigen.

ACHTUNG: Vergewissern Sie sich vor der regelmäßigen Reinigung der Feuerung, dass sie keine glühenden Rückstände enthält, die einen Brand im Abfallbehälter verursachen könnten. Verbrannte Holzasche kann als Dünger verwendet werden.

6. 6. REINIGUNG, INSTANDHALTUNG UND LAGERUNG

6.1. Reinigung des Heizgerätes

Der Kamineinsatz muss mindestens einmal im Jahr im kalten Zustand (nach der Heizsaison) oder noch häufiger gereinigt werden. Bei der Reinigung müssen Ablagerungen in den Rauchabzügen, in der Brennkammer und auf den Blenden entfernt werden. Reparieren Sie vorzugsweise durch Ersetzen heruntergefallene Teile der Vermiculitmauerung. Die Vollständigkeit der Vermiculitmauerung muss auch während der Heizsaison überwacht werden. Die Lücken zwischen den einzelnen Vermiculitblöcken dienen als Wärmedilatation, um Reißen der Blöcke zu verhindern, und es ist nicht geeignet, die Lücken in irgendeiner Weise zu füllen (z. B. mit Schmiermaterial), wie es bei älteren Festbrennstoffheizgeräten üblich war.

Gerissene Vermiculitblöcke verlieren ihre Funktionalität nicht, wenn sie nicht vollständig herausfallen!

Zum Reinigen des Glases können Sie gängige Produkte zum Reinigen von Herden und Öfen, ein trockenes weiches Tuch oder sogar eine Zeitung oder ein spezielles Produkt zum Reinigen des Glases von Kaminöfen . ATMOSFIRE Kaminglasreiniger verwenden. Sie können das Angebot des Herstellers von Kamineinsätzen und -öfen HS Flamingo s.r.o. nutzen. (Gelbkonsistenz, z. B. MEFISTO oder CARAMBA-Spray). Das Glas muss immer kalt gereinigt werden. Sie können die lackierten Teile der Heizfläche mit einem feuchten Flanelltuch reinigen. Die Oberfläche kann nicht mit chemischen Mitteln gereinigt werden, da dies die Oberfläche beschädigen kann. Vermeiden Sie beim Auftragen des Glasreinigers, dass das Produkt auf die Dichtungsschnur hinunterfließt. Wenn das Produkt mit der Dichtung in Kontakt kommt, kann dies zu Beschädigungen (Aushärtung) und zum Verlust der Dichtungsfunktion führen.

Hinweis! Die hitzebeständige Farbe, mit der das Heizgerät gesprüht wird, ist weder korrosionsbeständig noch wasserbeständig. Daher muss sichergestellt werden, dass der Einsatz in trockenen und ordnungsgemäß belüfteten Räumen installiert wird. Darüber hinaus muss darauf geachtet werden, die Unversehrtheit der Lackierung nicht zu beschädigen, da in Bereichen mit höherer Luftfeuchtigkeit Korrosion an den beschädigten Stellen auftreten kann.

6.2. Brand im Schornstein

Im Falle der Entstehung eines Brandes im Schornstein ist es erforderlich, die gesamte Luftzufuhr zum Gerät (Schornstein) sofort zu schließen, brennbares Material schnell aus der Nähe des Schornsteinkörpers zu entfernen (das Feuer in der Heizkammer sofort durch Entfernen brennender Brennstoffrückstände mit einem Spatel zu löschen oder sofort die Feuerwehr oder Linie 112 des integrierten Rettungssystems anzurufen). Löschen Sie niemals den Brand in einem Schornstein mit Wasser, es könnte zusehendem Reißen oder auch zur Explosion kommen. Bis die Feuerwehrleute eintreffen, können Sie versuchen, die Flammen zu löschen, indem Sie trockenen Sand durch die Kehrtür oder vom Dach in den Schornstein werfen.

6.3. Reinigung der Blende (des Deflektors)

Um den oberen Raum über den Deflektoren (Blende) zu reinigen, können die Seitenabdeckplatten der Reinigungslöcher des Einsatzes optional auf beiden Seiten entfernt werden, siehe Anhang. Bei Variante S5 gibt es auf beiden Seiten zwei Löcher, bei der Variante M9 und X15 ein Loch. Der abgefallene Ruß kann dann in die Brennkammer weggefegt werden, woher er leicht entfernt (abgesaugt) werden kann. Bei der Installation und dem Umbau des Einsatzes ist zu berücksichtigen, dass diese Deflektoren mindestens einmal im Jahr gereinigt werden sollten (bei einem Rauchabzug mit der Schornsteinfunktion häufiger) und von der Seite im Umbau ausreichender Zugang aufrechterhalten werden sollte.

6.4. Dichtungsschnüre und Bänder

Zum Abdichten der Kontaktflächen von Türen und Gläsern (oder anderen Teilen des Heizgerätes) wird eine spezielle Glaskeramik-Dichtungsschnur (Klebeband) verwendet, die hohen Temperaturen standhält. Wir empfehlen,

den Zustand der Dichtung kontinuierlich zu überprüfen und durch eine neue zu ersetzen, wenn sie ihre Funktionalität verliert. Nach einer bestimmten Nutzungsdauer wird die neue Dichtung zusammengedrückt. Wir empfehlen daher, die Dichtheit des Glases an der Konstruktion der Tür nach etwa drei Monaten zu überprüfen und eventuelle Lockerung mit feinem Festziehen der Fixierungsleisten von Glas zu entfernen.

6.5. Ersatzteile

Verwenden Sie im Bedarfsfall nur vom Hersteller empfohlene Originalersatzteile, siehe **Abschnitt 9.2.** - Ausgewählte Ersatzteile.

6.6. Lagerung und Handhabung

Der Einsatz muss an einem trockenen, gut belüfteten Ort gelagert werden, um die Bildung von Oberflächenrost zu verhindern. Der Einsatz kann nur in vertikaler Position gehandhabt werden.

7. HÄUFIGSTE MÄNGEL

7.1. Gebrochener (herausgefallener) Vermiculitblock in der Brennkammer

Zunächst sollte man betonen, dass gerissene Vermiculitblöcke ihre Funktionalität nicht verlieren, wenn sie nicht vollständig herausfallen, sodass sie nicht sofort ersetzt werden müssen! Im Falle eines Austausches können Sie diese Teile direkt bei Ihrem Händler oder an der Adresse des Herstellers bestellen, indem Sie den Typ und die Seriennummer des Produkts, der Zeichnung der Vermiculitfüllung, siehe Anhang, angeben, Sie finden bestimmte Zahl (eventuell die Abmessung) der Vermiculitsteine, die Sie ersetzen müssen.

Vorgehensweise beim Austausch: Die Seitenblöcke müssen ersetzt werden, indem zuerst die Barriere entfernt wird, damit Sie die unteren Formsteine und Lüftungsschlitze entfernen können. Nach dem Entfernen der unteren Formsteine haben Sie einen leichteren Zugang, um die seitlichen und hinteren Formsteine zu ersetzen. Hinweis: Heizen Sie nicht im Einsatz, falls nur ein Teil der Verkleidung des Brennraums herausfällt. Es besteht die Gefahr des Durchbrennens der Konstruktion der Kammer des Einsatzes.

7.2. Kaputtes Glas - Austausch

Das Türglas besteht aus einem speziellen Glaskeramikmaterial mit hoher thermischer Beständigkeit. Normales Scheibenglas kann nicht verwendet werden!

Vorgehensweise beim Austausch: Beim Austausch des Glases muss nicht die gesamte Tür demontiert werden. Entfernen Sie einfach den Griff (2 Schrauben an der Seite), schrauben Sie die seitlichen und oberen Leisten ab, die das Glas halten, und entfernen Sie das Glas (schieben Sie es heraus). Bei der Rückmontage muss das Glas gleichmäßig an den gesamten Umfang der Türfläche aufsetzen. Die Stoßfläche zwischen dem Glas und der Tür muss mit einer Dichtungsschnur versehen werden. Die Dichtungsschnur kann, falls sie nicht beschädigt ist, wiederholt verwendet werden. Die Leisten ziehen wir bei der Rückmontage sensibel und gleichmäßig fest. (Siehe Anhang P7)

8. GARANTIE UND SERVICE

8.1. Allgemein

Der Hersteller (Lieferant) HS Flamingo s.r.o. haftet bei der Einhaltung aller in dieser Bedienungsanleitung angegebenen Installations-, Betriebs- und Wartungsregeln 60 Monate ab dem Datum der Übernahme durch den Benutzer, dass das Produkt die in den technischen Normen, dieser Bedienungsanleitung und den Angaben auf dem Typenschild angegebenen Eigenschaften für die gesamte Garanzzeit aufweist.

Gemäß dem § 2167/b des neuen Bürgerlichen Gesetzes Nr. 89/2012 Slg., kann die Mängelhaftung, bei Mängeln die innerhalb von vierundzwanzig Monaten nach der Übernahme an einem Produkt auftreten, nicht bei Mängeln entstanden durch Abnutzung verursacht durch seine normale Nutzung nicht angewendet werden. Zu solcher 9 Abnutzung kommt es hauptsächlich bei z. B. Schamott, Vermiculitplatten, Blenden, Dichtungen, Rosten, Farbe, Glas, und dies abhängig von der Häufigkeit und Intensität der Heizung.

8.2. Garantibedingungen

Die Garantie umfasst kostenlose Reparatur des Produkts oder den Austausch der reklamierten Teile oder Komponenten, die durch einen Materialfehler oder Mängel in der Werkstattverarbeitung verursacht wurden. Bei ungerechtfertigten Ansprüchen auf Gewährleistungsreparaturen trägt der Eigentümer (Kunde) die dadurch entstandenen Kosten.

8.3. Garantie

Falls während der Garantiezeit ein Funktions- oder Oberflächenfehler Ihres Einsatzes auftritt, reparieren Sie ihn niemals selbst (nur mit Zustimmung des Herstellers). Garantie- und Nachgarantiereparaturen werden vom Hersteller abgewickelt, der direkt oder über seine Handelsvertreter - Partner - kontaktiert werden kann. Der Hersteller übernimmt keine Haftung für Schäden oder Mängel der Produkte oder ihrer Teile, die verursacht werden durch:

- falsche Wahl der Heizleistung für das gegebene Objekt (Überhitzung oder Unterhitzung des Raums)
- Nichteinhaltung der gültigen baurechtlichen Vorschriften
- falsche Installation und Anschluss des Geräts
- unzureichenden oder zu starken Luftzug aus dem Schornstein (Anschluss muss nach gültigen Normen erfolgen)
- durchgeführte Anpassungen oder andere, insbesondere zusätzliche Änderungen an der Feuerstelle oder am Rauchabzug
- im Falle eines Eingriffs oder einer Änderung der Anlage durch Personen, die nicht vom Hersteller dazu befugt sind
- die Nichteinhaltung der Anweisungen in der Bedienungsanleitung
- beim nachträglichen Einbau von Ersatzteilen und Zubehör, die kein Produkt der Firma HS Flamingo s.r.o. sind
- Nutzung von ungeeigneten Brennstoffen
- falsche Bedienung, Überlastung der Anlage und daraus resultierende Beschädigung der Konstruktion und Oberflächenbehandlung des Heizgeräts (z. B. Durchbrennen der Blenden der Zuggleichrichter, Verformung der Konstruktion des Produktes)
- unsachgemäße Handhabung, gewalttätige mechanische Beschädigung und unsachgemäße Lagerung
- unzureichende Pflege oder Verwendung ungeeigneter Reinigungsmittel
- unvermeidbares Ereignis (Überschwemmungen usw.)

8.4. Wir reklamiert man

Bei einer Reklamation müssen Typ und die Seriennummer des Produkts, Ihre genaue Adresse, Telefonnummer und die Beschreibung des Mangels angegeben werden. Die Reklamation wird nur dann abgewickelt, wenn ein ordnungsgemäß ausgefüllter Garantieschein mit dem Verkaufsdatum und dem Stempel des Geschäfts oder der Kaufbeleg (oder die Rechnung) beigelegt sind. Fordern Sie beim Kauf in Ihrem eigenen Interesse einen leserlich ausgefüllten Garantieschein (Teil dieser Bedienungsanleitung). Über die Art und den Ort der Reparatur entscheiden man nach der Beurteilung des Mangels in der Serviceabteilung und die vorgeschlagenen Maßnahmen werden mit dem Eigentümer der Anlage besprochen. Für den Ersatz des Produkts oder die Kündigung des Kaufvertrages gelten die einschlägigen Bestimmungen des Bürgerlichen Gesetzbuches und der Reklamationsordnung.

9. VERPACKUNG VON KAMINEINSÄTZEN - ABFALLENTSORGUNG

Die Kamineinsätze werden auf einem hölzernen Transportboden geliefert und sind mit einer PE-Folie und Papierbox gegen Witterungseinflüsse geschützt. Die Stabilisierung und Kohäsion der gesamten Verpackung für Lagerung und Transport wird durch die Verwendung von Metall- oder Kunststoffbändern gewährleistet. Entsorgung der Verpackung: Verwenden Sie die Holzlatten und den Boden zum Heizen. Entsorgen Sie das Stahlband in einer Metallabfallsammelstelle. Übergeben Sie die PE-Verpackung und die Papierbox zum Recycling. Entsorgung des Heizgerätes: Entsorgen Sie bei der Entsorgung des Kamineinsatzes Vermiculit, Glas und Dichtungskabel im festen kommunalen Abfall und bringen Sie die Blechummantelung oder andere Metallteile zu einer Metallabfallsammelstelle.

9.1. Besonderes Zubehör

1. Rahmenbreite (optionales Zubehör) Breite 20 mm oder 46 mm (Farbvariante Grau, Schwarz)
2. Feste Zinkreduktion auf die Größe 150x50 mm von HS Flamingo (es muss der Durchmesser 125 mm verwendet werden)
3. Rauchabzüge
4. Werkzeug, Körbe, Paravents
5. Abscheidebehälter und Ascheabsauger
6. Feueranzünder
7. Reiniger von Kamingläsern
8. Schornsteinreiniger
9. Schaufel
10. Kohleneimer

9.2. Ausgewählte Ersatzteile

Einige Ersatzteile, die bestellt werden können:

1. Vermiculitformsteine (Set)
2. Regelung
3. Glas der Beschickungstür
4. Dichtungsschnüre
5. Rost
5. Kleber für die Dichtungsschnur

Der Hersteller erklärt, dass die hier aufgeführten Kamineinsätze den Anforderungen der Richtlinie 89/106 EWG entsprechen (entspricht der Regierungsverordnung Nr. 190/2002 Slg.), unter den vom Hersteller angegebenen normalen Verwendungsbedingungen sicher sind. Die Leistungserklärung finden Sie auf unserer Website www.hsflamingo.cz

Der Hersteller hat Maßnahmen getroffen, um die Konformität aller in Verkehr gebrachten Produkte mit der technischen Dokumentation und den übereinstimmenden Anforderungen sicherzustellen.

10. ANHÄNGE

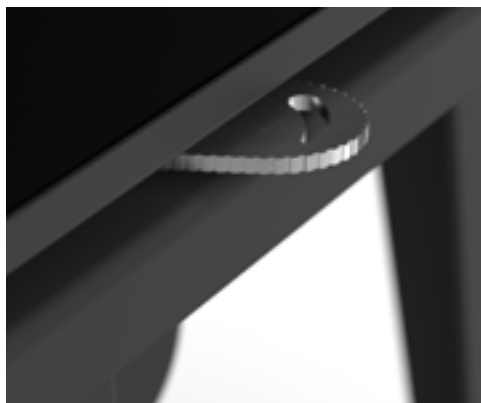
- P1 - Technische Auskünfte
- P2 - Ersatzteilliste
- P3 - Regulationsbeschreibung
- P4 - Vermiculit
- P5 - Austausch der Dichtung
- P6 - Technische Zeichnung
- P7 - Austausch von Glas
- P8 - Montage des Rahmens
- P9 - GARANTIESCHEIN

P1. Technický list/ Informacja techniczna/ Technische Auskünfte/ Technical information/ Fiche technique

	S5	M9	X15
Dosažený tepelný výkon (100 %)/ Dosiahnutý tepelný výkon (100 %)/ Moc cieplna (100 %)/ Erreichte Wärmeleistung (100 %)/ Achievable thermal output (100 %)/ Rendement thermique réalisable (100 %)	5,2 kW	9,2 kW	14,6 kW
Maximální dávka paliva/ Maximálna dávka paliva/ Maksymalna załadunek paliwa/ Maximale Kraftstoffmenge/ Maximum fuel load / Quantité de combustible maximale	1,5 kg/h.	2,5 kg/h.	4,2 kg/h.
Průměrná teplota spalin v kouřovodu/ Hmotnostný prietok suchých spalin/ Średnia temperatura spalin w przewodzie kominowym/ Durchschnitttemperatur von Rauchgasen in Rauchrohre/ Average temperature of combustions gases in flue gas ducting/ Température moyenne des gaz de combustion dans les conduits de fumées	274 °C	304 °C	318 °C
Hmotnostní průtok suchých spalin/ Wagowy przepływ spalin/Gewichtsdurchfluss von trockenen Gase/ Weight flow of dry combustions gas/ Débit massique des gaz brûlés (g/s)	4,7 g/s	8,0 g/s	11,9 g/s
Energetická účinnost/ Energetická účinnost/ Wydajność energetyczna/ Energetische Wirk-samkeit / Energy efficacy/ Rende - ment (%)	82,20%	80,80%	80,60%
Průměrná koncentrace CO ₂ / Priemerná koncentrácia CO ₂ / Średnia koncentracja CO ₂ / Durchschnitt- konzentration von CO ₂ / Average concentration of CO ₂ / Concentration moyenne de CO ₂	9,30%	9,60%	10,20%
Koncentrace CO při 13% O ₂ / Koncentrácia CO pri 13 % O ₂ / Koncentracja CO przy 13% O ₂ / Koncentration von CO bei 13% O ₂ / Concentration of CO at 13% O ₂ / Emissions de CO (13% de O ₂)	0,097% / 1212 mg/ m ³ N	0,078 % / 975 mg/Nm ³	0,082 % / 1024 mg/ Nm ³
Třída energetické účinnosti/ Trieda energetickej účinnosti/ Klasa efektywnościenergetycznej/ Energieeffizienzklasse/ Energy efficiency class/ Classe d'efficacité énergétique	A+	A	A
Vývod spalin/ Vývod spalin/ Wylot spalin/ Rauchgasauslass/ Flue gas outlet/ Sortie des fumées	150 mm	150 mm	200 mm
Externí přívod vzduchu/ Externý prívod vzduchu/ Zewnętrzny dopływ powietrza/ Externe Luftzufuhr/ External air input/ Entrée d'air extérieur	120 mm	120 mm	120 mm
Vývod teplého vzduchu/ Vývod teplého vzduchu/ Wylot gorącego powietrza/ Heißluftauslass/ Hot air outlet/ Sortie d'air chaud	x	2x 124 mm	2x 124 mm
Výškové nastavení nožiček/ Výškové nastavenie nožičiek/ Regulacja wysokości nóg/ Höheneinstellung der FüÙe/ Height adjustment of legs/ Réglage de la hauteur des pieds	0 - 40 mm	0 - 40 mm	0 - 40 mm
Doporučený tah komínu/ Prevádzkový ťah/ Min. ciag komina/ Min. Schornsteinzug/ Min. chimney draught/ Tirage de cheminée conseillé minimum	12 Pa	12 Pa	12 Pa
Rozměr spalovací komory/ Rozmer spaľovacej komory/ Rozmiar komory spalania/ Combustion chamber size/ Brennkammergröße/ Taille de la chambre de combustion	374x241x213 mm	554x357x213 mm	744x477x213 mm
Hmotnosť/ Hmotnosť/ Masa/ Weight/ Gewicht/ Masse	105 kg	181 kg	270 kg
Zkoušeno dle ČSN EN 13229:2002/A2:2005 (A 4.7) / Skúšané podľa ČSN EN 13229:2002/A2:2005 (A 4.7) Badania wg ČSN EN 13229:2002/A2:2005 (A 4.7) / Nach den ČSN EN 13229:2002/A2:2005 (A 4.7) geprüft / Tested according to ČSN EN 13229:2002/A2:2005 (A 4.7) / Testé selon ČSN EN 13229:2002/A2:2005 (A 4.7)			

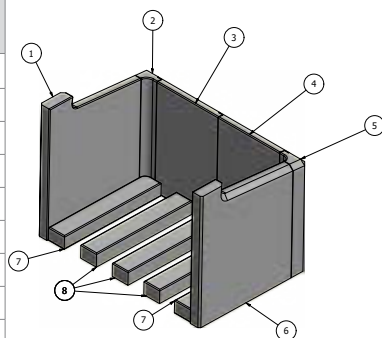
P2. Seznam náhradních dílů / Zoznam náhradných dielov / Lista części zamiennech/ Ersatzteilliste / List of spare parts / Liste des pièces de remplacements

Pozice/Pozí- cia/Pozycja/ Position	Název dílu	Názov dielu	Nazwa elementu lub części	Teilname	Name	Nom de l'élément
1	Dvířka	Dvierka	Drzwiczki	Türchen	Door	Porte
2	Vermikulit sada	Vermikulit súprava	Wermikulit zestaw	Vermiculit Set	Vermiculite set	Vermiculite set
3	Zábrana	Zábrana	Plotek	Hemmung	Barrier	Couvercle
4	Sklo	Sklo	Szkło	Glas	Glass	Verre
5	Rošt	Rošt	Ruszt	Rost	Grate	Écran

P3. Popis regulace / Popis regulácie/ Opis regulacji / Regulationsbeschreibung/ Description of regulation/ Description du règlement


- CZ**
- Otevřeno: pohyb vpravo
 - Uzavřeno: pohyb vlevo
- SK**
- Otvorené: pohyb vpravo
 - Uzavreté: pohyb vľavo
- PL**
- Otwórz: przejdź w prawo
 - Zamkniję: ruch w lewo
- DE**
- Öffnen: nach rechts bewegen
 - Geschlossen: nach links bewegen
- EN**
- Open: move right
 - Closed: move left
- FR**
- Ouvrir: tourner vers la droite
 - Fermer: tourner vers la gauche

Pozice/Pozícia/ Pozycja/Position	Ks/ pcs	Kód dílu/Kód dielu/ Kod części/Part code/ Teilecode/ Code pièce		
		S5	M9	X15
1	1	VE-S501	VE-M901	VE-X1501
2	1	VE-S502	VE-M902	VE-X1502
3	1	VE-S503	VE-M903	VE-X1503
4	1	VE-S504	VE-M904	VE-X1504
5	1	VE-S505	VE-M905	VE-X1505
6	1	VE-S506	VE-M906	VE-X1506
7	2	VE-S507	VE-M907	VE-X1507
8	3	VE-S508	VE-M908	VE-X1508



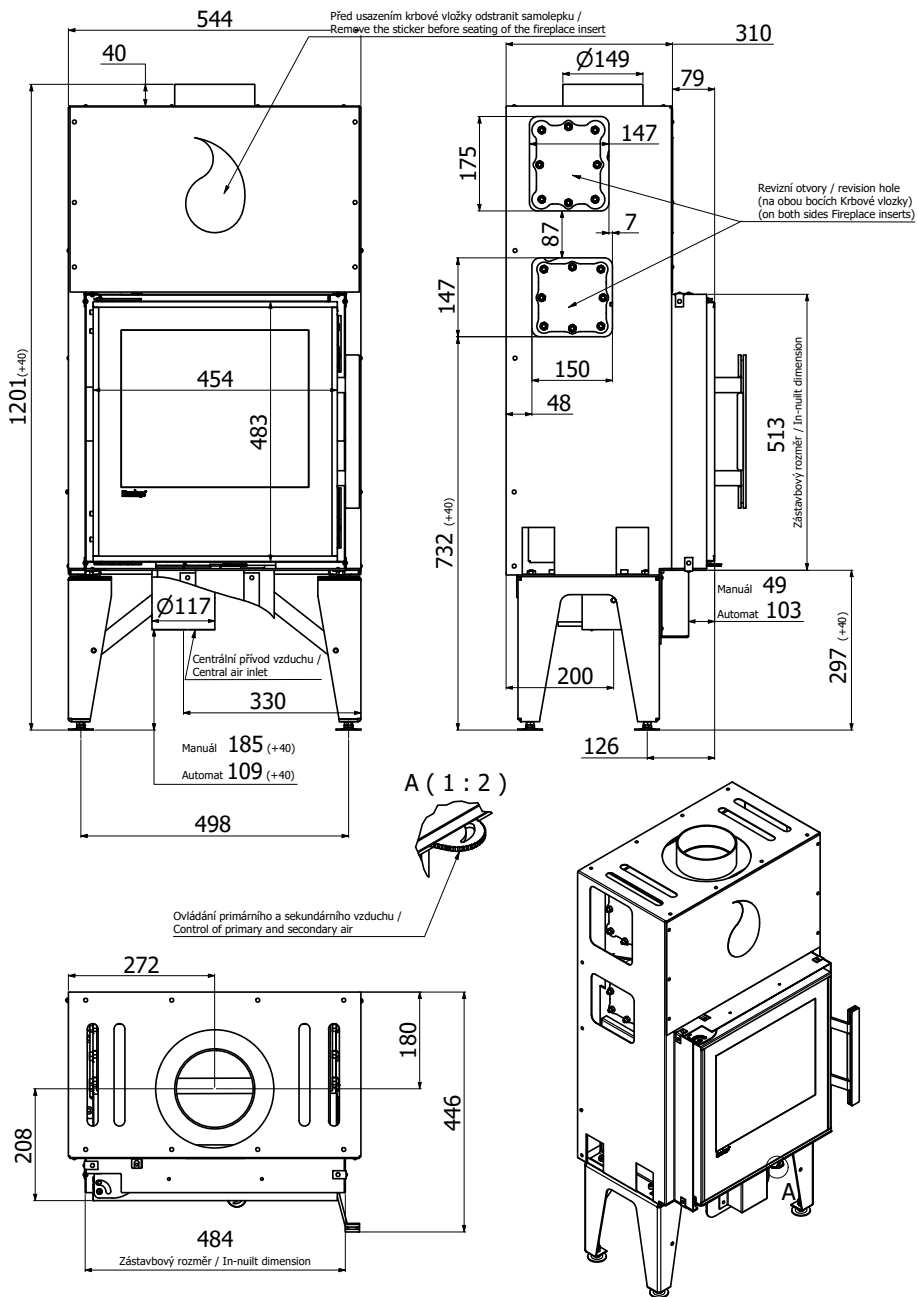
P5. Výměna těsnění/ Výmena tesnenia/ Wymiana uszczelki/ Austausch der Dichtung/ Seal replacement/ Remplacement du joint

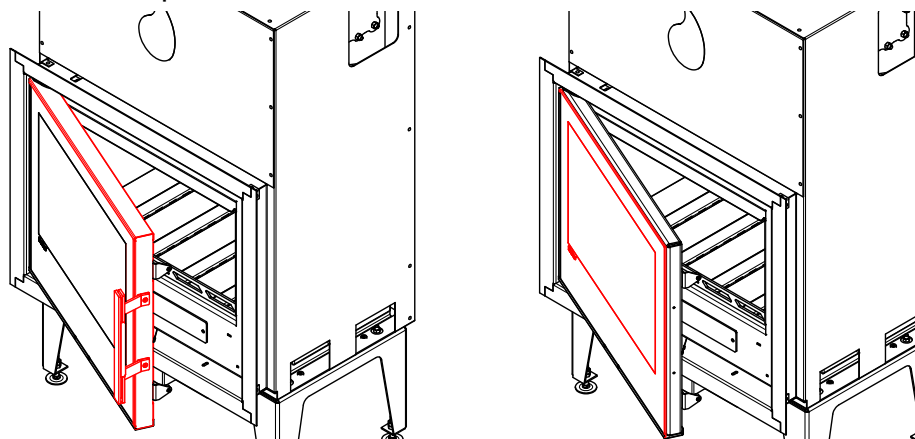


<p>CZ Sklo je přichyceno pomocí lišt, které jsou přišroubované do rámu dvířek.</p>	<p>Odšroubovat a vyjmout lišty.</p>	<p>Nové těsnění nalepit po odstranění krycí pásky a lišty přišroubovat do původní pozice.</p>
<p>SK Sklo je prichytené pomocou lišt, ktoré sú priskrutkované do rámu dvierok.</p>	<p>Odskrutkujte a vyberte lišty.</p>	<p>Nové tesnenie nalepte po odstranení krycej pásky a lišty priskrutkujte do pôvodnej pozície.</p>
<p>PL Szyba umocowana jest za pomocą listew przykręconych do ramu drzwi.</p>	<p>Odkręć i wyciągnij listwy.</p>	<p>Nową uszczelkę należy nakleić o usunięciu taśmy kryjącej i przykręcić do pierwotnej pozycji.</p>
<p>DE Das Glas ist mit Hilfe von Leisten befestigt, die in den Rahmen der Tür eingeschraubt sind.</p>	<p>Leisten abschrauben und abnehmen.</p>	<p>Neue Dichtung nach dem Entfernen des Deckbands aufkleben und Leisten in die ursprüngliche Position einschrauben.</p>
<p>EN The glass is attached with bars, which are screwed into the door frame.</p>	<p>Unscrew and remove the bars.</p>	<p>Glue the new seal after removing the cover tape and screw the bars to their original position.</p>
<p>FR Le verre est fixé à l'aide de lattes qui sont vissés dans le cadre de la porte.</p>	<p>Dévissez et retirez les rails.</p>	<p>Collez un nouveau joint après avoir retiré le ruban de recouvrement et vissez la barre à sa position d'origine.</p>

P6. Technické nákresy/ Technické nákresy/ Wykresy techniczne/ Technische Zeichnung/ Technical drawings/ Schémas techniques

Nákres krbové vložky S5/ Nákres krbovej vložky S5/ Szkic wkładu kominkowego S5/ Zeichnung des Kamineinsatzes S5/ Drawing of S5 fireplace insert/ Dessin d'un insert de cheminée S5





CZ
 Postup výměny: Při výměně skla není nutné celá dvířka vymontovat, postačí demontovat madlo (2 šrouby z boku), odšroubovat boční a horní lišty držící sklo a sklo vyjmout (vysunout). Při zpětné montáži musí sklo stejnoměrně dosednout po celém obvodu na plochu dvířek. Styková plocha mezi sklem a dvířky musí být osazena těsnicí šňůrou. Těsnicí šňůru, pokud není poškozena, lze použít opakovaně. Lišty při zpětné montáži dotahujeme citlivě a rovnoměrně.

SK
 Postup výmeny: Pri výmene skla nie je nutné celé dverka vymontovať, postačí demontovať držadlo (2 skrutky z boku), odskrutkovať bočné a horné lišty držiace sklo a sklo vybrať (vysunúť). Pri spätnej montáži musí sklo rovnomerne dosadnúť po celom obvode na plochu dveriek. Styková plocha medzi sklom a dvierkami musí byť osadená tesniacou šnúrou. Tesniaciu šnúru, pokiaľ nie je poškodená, je možné použiť opakovane. Lišty pri spätnej montáži dotahujeme citlivo a rovnomerne.

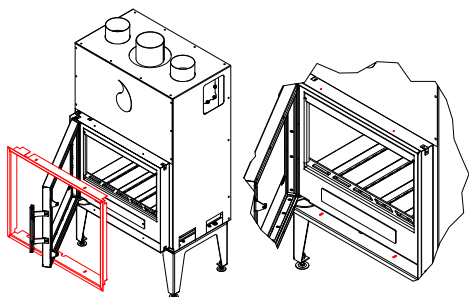
PL
 Procedura wymiany: Podczas wymiany szyby nie ma konieczności demontażu całych drzwiczek, wystarczy zdemontować uchwyt (2 śruby z boku), odkręcić boczne i górne listwy trzymające szybę i wyciągnąć (wysunąć) szybę. Przy ponownym montażu szybę należy w jednym kierunku docisnąć na całym obwodzie do powierzchni drzwiczek. Powierzchnia kontaktu pomiędzy szybą a drzwiczkami musi być wypełniona uszczelką. Uszczelkę, o ile nie jest uszkodzona, można wykorzystać ponownie. Listwy przy powtórny montażu dokręcamy delikatnie i równomiernie.

DE
 Vorgehensweise beim Austausch: Beim Austausch von Glas ist es nicht notwendig, die ganze Tür zu demontieren, es reicht, wenn man den Griff demontiert (2 Schrauben von der Seite), seitliche und obere Leisten abschrauben, die das Glas halten, und das Glas abnehmen (hinausschieben). Bei der Rückmontage muss das Glas gleichmäßig an den gesamten Umfang der Türfläche aufsetzen. Die Stoßfläche zwischen dem Glas und der Tür muss mit einer Dichtungsschnur versehen werden. Die Dichtungsschnur kann, falls sie nicht beschädigt ist, wiederholt verwendet werden. Die Leisten ziehen wir bei der Rückmontage sensibel und gleichmäßig fest.

EN
 Replacement procedure: It is not necessary to remove the entire door when replacing the glass, only the handle must be removed (2 screws on the side); unscrew the side and top bars holding the glass and remove (slide out) the glass. When reassembling, the glass must fit evenly over the entire perimeter of the door surface. The contact surface between the glass and the door must be fitted with a sealing cord. The sealing cord can be used repeatedly if it is not damaged. When reassembling, tighten the bars evenly and with care.

FR
 Procédure de remplacement: Lors du remplacement de la vitre, il n'est pas nécessaire de retirer toute la porte, il suffit de retirer la poignée (2 vis sur le côté), de dévisser les rails latéraux et supérieurs retenant la vitre et de retirer (étendre) la vitre. Lors du remontage, le verre doit reposer uniformément sur tout le périmètre de la surface de la porte. La surface de contact entre la vitre et la porte doit être équipée d'un cordon d'étanchéité. Le cordon d'étanchéité peut être utilisé à plusieurs reprises s'il n'est pas endommagé. Lors du remontage, serrez les rails de manière sensible et uniforme.

P8. Montáž rámečku/ Montáž rámika/ Montaż ramki/ Montage des Rahmens/ Frame installation/ Assemblage du cadre



CZ

SK

PL

DE

EN

FR

CZ

Před montáží rámečku doporučujeme obalit dvířka například kusem látky, aby při montáži nedošlo k jejich poškrábání. Rámeček nasazujeme při otevřených dvířkách, viz obrázek výše. Rámeček nasazujeme do vnějšího rámu vložky do pozice připravených otvorů pro šrouby. Instalace rámečku a montáž je na 4 šroubech (2 nahoře + 2 dole) dostupných z vnitřní strany po otevření dvířek. Rámeček lze hloubkově posouvat v rozsahu 10 mm (doporučujeme zarovnat s dvířky).

SK

Pred montážou rámčeka odporúčame obaliť dverka napríklad kusom látky, aby pri montáži nedošlo k ich poškrábaniu. Rámček nasadzujeme pri otvorených dverkách, pozrite obrázok vyššie. Rámček nasadzujeme do vonkajšieho rámu vložky do pozície pripravených otvorov na skrutky. Inštalácia rámčeka a montáž je na 4 skrutkách (2 hore + 2 dole) dostupných z vnútornej strany po otvorení dverok. Rámček je možné hĺbkovo posúvať v rozsahu 10 mm (odporúčame zarovnať s dverkami).

PL

Przed montażem ramki zalecamy opakowanie drzwiczek na przykład kawałkiem materiału, aby nie zostały podrapane podczas montażu. Ramkę osadzamy przy otwartych drzwiczkach, patrz rysunek. Ramkę osadzamy w ramie zewnętrznej wkładu do pozycji przygotowanych otworów na śruby. Instalacja ramki i montaż opiera się na 4 śrubach (2 na górze + 2 na dole) dostępnych od strony wewnętrznej drzwiczek. Ramkę można przesuwac na głębokość w zakresie 10 mm (zalecamy wyrównanie z drzwiczkami).

DE

Vor der Montage des Rahmens empfehlen wir die Tür zum Beispiel mit einem Tuch umzuwickeln, damit es bei der Montage nicht zu ihrer Beschädigung kommt. Wir setzen den Rahmen bei offener Tür auf, siehe vorstehende Abbildung. Wir setzen den Rahmen in den Außenrahmen des Einsatzes in die Position der vorbereiteten Löcher für Schrauben auf. Die Installation und Montage des Rahmens erfolgt nach dem Öffnen der Tür auf 4 Schrauben (2 oben + 2 unten) von innen. Der Rahmen kann in der Tiefe im Bereich von 10 mm bewegt werden (wir empfehlen die Ausrichtung mit der Tür).

EN

Before mounting the frame, we recommend wrapping the door with a piece of cloth, for example, so that it is not scratched during installation. Install the frame with the door open, see the figure above. The frame is installed into the outer frame of the insert in the position of the prepared holes for screws. The frame is mounted using 4 screws (2 at the top + 2 at the bottom) accessible from the inside after opening the door. The frame can be moved in terms of depth in the range of 10 mm (it is recommended to align it with the door).

FR

Avant de monter le cadre, nous vous recommandons d'envelopper la porte avec un morceau de tissu, par exemple, afin qu'elle ne soit pas rayée lors de l'installation. Nous mettons le cadre avec la porte ouverte, voir l'image ci-dessus. Nous insérons le cadre dans le cadre extérieur du insert à la position des trous préparés pour les vis. L'installation du cadre et le montage se font sur 4 vis (2 en haut + 2 en bas) accessibles de l'intérieur après ouverture de la porte. Le cadre peut être déplacé dans une plage de profondeur de 10 mm (nous recommandons l'alignement avec la porte).

CZ

Naše záruka je 60 měsíců a počítá se od data dodávky přepravní společností nebo od data prodeje. Záruka během této doby platí na všechny vady dílů plynoucí z výroby. Jsme zodpovědní pouze za bezplatnou výměnu vadných dílů po našem ověření. Jestliže se ukáže, že výměna těchto dílů je příliš nákladná, vyhrazuje si právo vyměnit zařízení, přičemž toto rozhodnutí můžeme učinit sami. V případě, že není možné opravit výrobek na místě, má kupující povinnost zaslat výrobek výrobci či výhradnímu prodejci na opravu.

PLATNOST: Kupující určený za těchto podmínek uznává, že obdržel oznámení o instalaci a používání a souhlasí, že se mu z bezpečnostních důvodů přízpůsobí.

Tato záruka je platná, jen když se zařízení používá podle pravidel a doporučení uvedených v návodu k instalaci a použití, který je dodán se zařízením.

Podle § 2167/b nového obč. zák. č. 89/2012 Sb. práva z vad, které se vyskytnou na výrobku v době dvaceti čtyř měsíců od převzetí, nelze uplatnit u vad vzniklých opotřebením způsobeným jeho obvyklým užíváním. K takovému opotřebení dochází zejména např. u šamotů, vermiculitových desek, clon, těsnění, roštů, bary, skla a to v závislosti na četnosti a intenzitě topení.

SK

Naša záruka na väčšinu častí je 60 mesiacov a počíta sa od dátumu dodávky prepravou spoločnosťou alebo od dátumu predaja. Záruka na toto obdobie platí na všetky chyby dielov plynúce z výroby. Sme zodpovední iba za bezplatnú výmenu chybných dielov po našom overení. Ak sa ukáže, že výmena týchto dielov je príliš nákladná, vyhradzujeme si právo vymeniť zariadenie, pričom toto rozhodnutie môžeme urobiť sami. V prípade, že nie je možné opraviť výrobok na mieste, má kupujúci povinnosť zaslať výrobok výrobcovi či výhradnému predajcovi na opravu.

PLATNOSŤ: Kupujúci určený za týchto podmienok uznáva, že dostal oznámenie o inštalácii a používaní a súhlasí, že sa mu z bezpečnostných dôvodov pris- pôsobí.

Táto záruka je platná, len keď sa zariadenie používa podľa pravidiel a odporúčaní uvedených v návode na inštaláciu a použitie, ktorý e dodaný so zariadením. Zariadenie je potrebné inštalovať na adrese uvedenej na záručnom osvedčení.

Záruka na 2 roky je poskytnutá na ostatné komponenty (ak sú súčasťou zariadenia), ako napr. patentná zámka, skrutky a svorníky, pružiny, ventilátory, tlačené obvody, spínač, elektrické káblové koncovky, drôt, elektrické plášte, rošt, kľučky, elektronická regulácia, sklo.

PL

Nasza gwarancja na wszystkie części, które dostarczamy wynosi 60 miesięcy i liczy się od daty dostawy przez firmę dostawczą lub daty sprzedaży. Gwarancja w tym okresie obowiązuje na wszystkie wady wpływające z produkcji. Odpowiadamy tylko za bezpłatną wymianę wadliwych części po naszym sprawdzeniu. Jeśli stwierdzi się, że wymiana tych części jest zbyt droga, zastrzegamy sobie prawo do zmiany urządzenia przy czym decyzję taką możemy podjąć sami.

PLATNOŚĆ: Kupujący określony w tych warunkach uznaje, że otrzymał oświadczenie na temat instalacji i zgadza się z tym, że ze względów bezpieczeństwa dostosuje się do nich.

Gwarancja ta obowiązuje tylko kiedy urządzenie używane jest zgodnie z regułami i zaleceniami w instrukcji instalacji i stosowania, dostarczonej wraz z urządzeniem.

Gwarancja 2 lata udzielona jest na pozostałe komponenty (jeżeli wchodzą w skład urządzenia) np. zamek patentowy, śruby i zaci ski, sprężyny, wentylatory, obwody uszczelniające, włącznik, końcówki kablowe, drut, płaszcz elektryczne, ruszt, klucze, regulacja elektroniczna, szkło.

DE

Unsere Garantie für alle von uns gelieferte Teile beträgt 60 Monate und wird vom Lieferdatum der Transportfirma oder vom Verkaufsdatum gezählt. Die Garantie während dieser Zeit gilt für alle Produktionsfehler gültig sein. Wir sind nur für kostenlosen Austausch von fehlerhaften Teilen verantwortlich, und zwar nach unserer Prüfung. Falls es nachgewiesen wird, dass Austausch von diesen Teilen zu teuer ist, behalten wir uns Recht vor, die Anlage auszutauschen, dabei diese Entscheidung können wir selbst treffen.

GÜLTIGKEIT: Der unter diesen Bedingungen bestimmte Käufer gesteht, die Anweisungen zur Installation und Benutzung bekommt zu haben, und er ist damit einverstanden, ihr aus Sicherheitsgründen anzupassen. Diese Garantie ist gültig unter Bedingung, dass die Anlage nach Regelungen und Empfehlungen in dieser Installation- und Bedienungsanleitung, die mit der Anlage geliefert ist, benutzt wird.

Die 2 Jahre Garantie wird für andere Komponenten (falls die der Teil der Anlage sind) gewährt, wie z.B. Patentschloss, Schrauben und Bolzen, Feder, Ventilators, Leiterplatten, Schalter, elektrische Kabelendstücke, Draht, elektrische Schirmungen, Rost, Klinken, elektronische Steuerung und Glas.

EN

The warranty for all parts is 60 months and is counted from the day of delivery by the transport company or from the day of the sale. The warranty applies to all defects resulting from the manufacture. We are responsible only for free replacement of failed parts after verification. If the replacement of parts would be too expensive, we reserve the right to replace whole unit; the decision could be done by us.

VALIDITY: The buyer acknowledges reception of installation instructions and use and acknowledges to follow it due to safety reasons. This warranty is valid only if the appliance is used according to rules and recommendations given in the instruction manual for installation and use, which is delivered with the unit.

Two year warranty is granted for other components (if they are part of the unit), like the lock, bolts and pins, springs, ventilators, circuit boards, switch, electric cable terminals, wire, electric insulation, grate, folds, electronic regulation, glass.

FR

Notre entreprise assure une garantie de 60 mois, qui démarre à la date de livraison ou de la vente du produit au client. La garantie s'applique aux pièces ou aux éléments réclamés à cause d'un matériel défectueux ou d'une erreur lors de la fabrication dans l'usine. Suite à notre vérification des dégâts, la garantie comprend une réparation ou un remplacement gratuit des pièces défectueuses. Si les frais de remplacement s'avèrent trop cher, nous nous réservons le droit d'échanger l'appareil (nous pouvons prendre cette décisions seuls). Si l'appareil ne peut pas être réparé sur-place, le client a l'obligation d'envoyer l'article pour réparation au fabricant ou au vendeur.

VALIDITE: Le client reconnaît avoir reçu les instructions d'installation et d'utilisation et accepte de les respecter pour des questions de sécurité. Tout appel de service relié à une mauvaise installation et utilisation n'est pas couvert par la présente garantie. Priez de suivre les consignes indiquées dans le manuel. L'appareil doit être installé sur l'adresse mentionnée dans la garantie.

Nous fournissons une garantie de deux ans sur les autres composants (parties composantes de l'appareil), comme par exemple la serrure en applique, les vis, les griffes mécaniques, les ressorts, les ventilateurs, nattes et joints d'échantéité, l'interrupteur, les terminaisons de câbles électriques, les fils, les manteaux électriques, la grille, les clefs, la poignée, la régulation électronique, la vitre.

Typ výrobku:
Typ výrobku:
Rodzaj produktu:
Produkttyp:
Product type:
Produit:

S5	M9	X15

Typ regulace přívodu vzduchu:
Typ regulácie prívodu vzduchu:
Typ regulácie:
Steuerung:
Regulation type:
Régulation d'arrivée d'air:

	manuální / manuálny / manual / manuell / manual / manuelle
	automatická / automatyczny / automatisch / automatic / automatique

Výrobek zkontroloval:
Výrobok skontroloval:
Produkt skontrolował:
Das Produkt wurde geprüft von :
Unit checked by:
Le produit a été vérifié par:

Datum výstupní kontroly:
Dátum výstupnej kontroly:
Data kontroli wyjściowej:
Ausgangsprüfungsdatum:
Checkout date:
Date du contrôle de sortie:

Výrobní číslo:
Výrobné číslo:
Numer seryjny:
Produktionsnummer:
Serial number:
Numéro de série:

Datum nákupu (počátek záruční lhůty):
Dátum nákupu (počiatok záručnej lehoty):
Data zakupum(początek okresu gwarancyjnego):
Einkaufsdatum Inköpsdatum (garanti start):
Purchase date (warranty start):
Date de la vente (début de la garantie):

Adresa prodejce:
Adresa predajcu:
Adres sprzedawcy:
Adresse des Verkäufers:
Vendor address:
Adresse du vendeur:

CZ

SK

PL

DE

EN

FR

**CZ**

Nelikvidujte použité el. zařízení spolu s běžným domovním odpadem, ale proveďte to způsobem ekologicky bezpečným. Elektrický odpad se nesmí likvidovat jako součást netříděného komunálního odpadu. Zeptejte se na místním úřadu nebo u maloob- chodníků, kde a jak lze zařízení recyklovat. Zařízení odevzdejte na k tomu určených místech - sběrné dvory, sběrné nádoby apod..

SK

Podotýkame, že elektrické a elektronické zariadenia a batérie nesmú byť likvidované ako domáci odpad, ale skôr zbierané oddelene. Informácie o zberných miestach pre elektrický odpad získate od zodpovedného orgánu vašej obce.

PL

Należy pamiętać, że sprzętu elektrycznego i elektronicznego oraz baterii nie należy wyrzucać wraz z odpadami komunalnymi, lecz należy je zbierać osobno. Skontaktuj się z lokalnymi władzami, aby uzyskać informacje na temat punktów zbiórki odpadów elektrycznych.

DE

Wir weisen darauf hin, dass Elektro- und Elektronikgeräte sowie Batterien, nicht im herkömmlichen Hausmüll entsorgt sondern getrennt bzw. separat gesammelt werden müssen. Bitte erkundigen Sie sich bei der zuständigen Stelle Ihrer Stadt/Gemeinde nach Sammelstellen für Elektromüll.

EN

Please be aware that electrical and electronic equipment as well as the batteries shall not be disposed of as household waste but rather collected separately. Please obtain information on the collecting points for electrical waste from the responsible authority of your municipality.

FR

Nous rappelons que les équipements électriques et électroniques, ainsi que les piles ne doivent pas être collectés avec les ordures ménagères, mais séparément. Veuillez-vous renseigner auprès de l'autorité compétente de votre ville/commune sur les points de collecte des déchets électriques.

Výrobce / Výrobca / Producer / Fabricant

HS Flamingo, s.r.o., třída Osvobození 65, CZ - 550 01 Broumov

Tel.: +420 491 422 647

E-mail: info@hsflamingo.cz, Internet: www.hsflamingo.cz

Contacts for importers:

tel.: +420 491 615 680 / +420 731 616 756 | e-mail: export@hsflamingo.cz | Czech Republic

042021