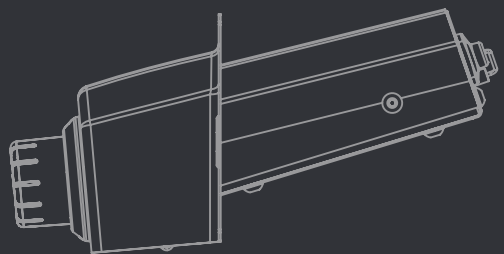




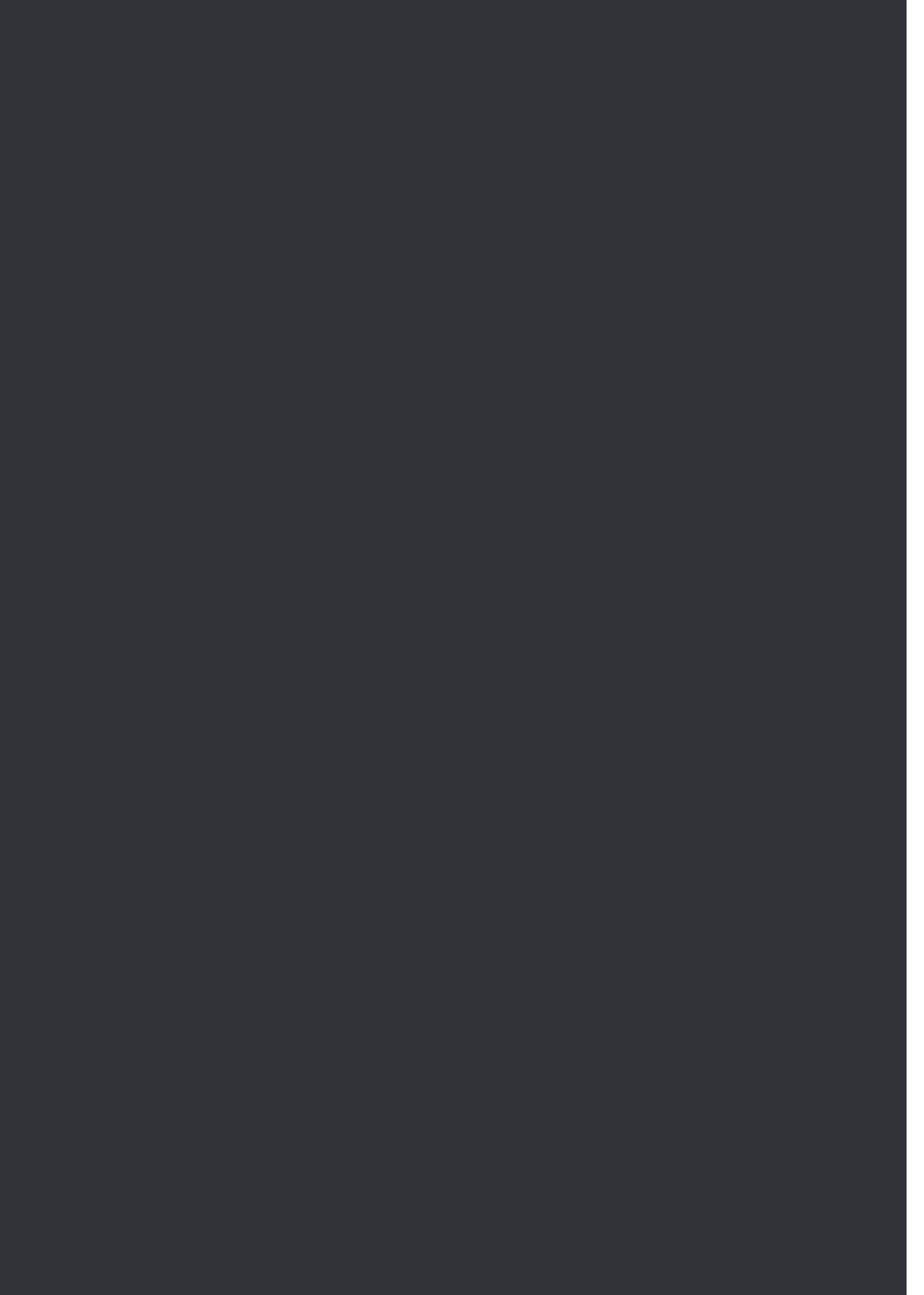
# Gasbrenner

für Ooni Karu 12

## Handbuch



EU50



## Sicherheitshaftungsausschluss: Vor der Verwendung vollständig lesen!

Bitte lies dir den vorliegenden Haftungsausschluss vollständig durch, bevor du dein Aufsatzteil für den Ooni Gasbrenner für Ooni Karu 12 in Verbindung mit deinem Ooni Karu 12 Ofen zusammenbaust, installierst und benutzt bzw. wartest. Das Nichtbeachten der Bestimmungen dieses Haftungsausschlusses kann zu Sachschäden, schweren Körperverletzungen oder sogar zum Tod führen oder ein Feuer verursachen, das zu Sachschäden führt.

1. Wenn du den Ooni Karu 12 Ofen zusammen mit deinem Aufsatzteil für den Ooni Gasbrenner für Ooni Karu 12 verwendest, beachte, dass (1) das Ooni Karu 12 Gasbrenner-Aufsatzteil nur mit deinem Ooni verwendet werden darf, was jedes andere Gerät ausschließt, und (2) die Gesamtheit der Bestimmungen des Sicherheitshaftungsausschlusses des Ooni Karu 12 Ofens auch für die Verwendung deines Ooni Karu 12 Gasbrenner-Aufsatzteils zusätzlich zu den Bestimmungen des vorliegenden Sicherheitshaftungsausschlusses gilt. Es wird dringend empfohlen, deinen Ooni Karu 12 Ofen erst dann mit dem Aufsatzteil für den Ooni Gasbrenner für Ooni Karu 12 zu verwenden, nachdem dein Ooni Gasbrenner für Ooni Karu 12 gründlich und ordnungsgemäß auf Gaslecks getestet wurde.
2. Verbrennungsnebenprodukte, die bei der Verwendung des Ooni Karu 12 Ofens mit deinem Aufsatzteil für den Ooni Gasbrenner für Ooni Karu 12 entstehen, enthalten Kohlenstoff und Kohlenmonoxid und befinden sich im Rauchgas des Ooni Gasbrenners für Ooni Karu 12; diese Stoffe können, wenn sie in Innenräumen oder in anderen unbelüfteten Bereichen eingeatmet werden, möglicherweise zum Tod durch Ersticken und/oder Kohlenmonoxidvergiftung führen.
3. Wenn der Ooni Gasbrenner für Ooni Karu 12 nicht angeht, bringe die Knöpfe in AUS-Stellung, nimm die Brennstoffklappe ab und öffne die Tür, warte fünf Minuten, und versuche es erneut. Schließe während der Wartezeit von fünf Minuten immer das Gasventil. Wenn der Ooni Gasbrenner für Ooni Karu 12 sich nicht anzünden lässt und das Ventil geöffnet ist, entweicht weiterhin Gas aus dem Ooni Gasbrenner für Ooni Karu 12 und könnte sich versehentlich entzünden, was mit einer Verletzungsgefahr verbunden wäre.
4. Wenn zu irgendeinem Zeitpunkt ein Gasleck erkannt wird, SOFORT STOPPEN und die Feuerwehr anrufen. Austretendes Propangas kann zu Explosionen, Bränden, schweren Personenschäden oder zum Tod führen. Wenn du Gas riechst, (1) schalte das Gerät ab, (2) lösche offene Flammen und (3) wenn der Geruch anhält, halte dich von deinem Ooni Karu 12 Ofen fern und ruf sofort deinen Gaslieferanten oder die Feuerwehr an. Wenn du ein Gasleck nicht stoppen kannst, schließe sofort das LPG-Ventil (Propan) und ruf den LP-Gaslieferanten oder die Feuerwehr an. Wenn „wachsende“ Blasen im Zylinder erscheinen, verwende oder bewege das LPG (Propan) nicht. Wende dich an einen LP-Gaslieferanten oder die Feuerwehr.
5. Bewahre kein Benzin oder andere brennbare Flüssigkeiten oder Dämpfe in der Nähe deines Ooni Karu 12 Ofens oder seines Zubehörs auf. Stecke kein Werkzeug und keine Fremdkörper in den Ventilauslass oder in das Sicherheitsentlastungsventil. Du könntest das Ventil beschädigen und ein Leck verursachen. Versuche niemals, deinen Ooni Gasbrenner für Ooni Karu 12 an das in sich geschlossene LP-Gassystem eines Wohnmobilihängers oder Wohnmobils anzuschließen. Betreibe deinen Ooni Karu 12 Ofen niemals mit LPG (Propan) in einer anderen Position als der in den Montageanweisungen angegebenen. Schließe immer das LPG-Ventil (Propan), bevor du das LPG (Propan) aus der angegebenen Betriebsposition bewegst. Schalte die Steuerung und die Gasquelle oder den Tank aus, wenn sie nicht verwendet werden.
6. Verwende den Ooni Gasbrenner für Ooni Karu 12 wie gekauft, nur mit LPG (Propan oder Butan) und der mitgelieferten Regler-/Ventilbaugruppe. Versuche nicht, den Schlauch/das Ventil/den Regler bei einem „vermutlichen“ Defekt zu reparieren oder zu ändern. Jede Änderung an dieser Baugruppe ist mit der Gefahr eines Gaslecks oder eines Brandes verbunden. Verwende nur autorisierte Ersatzteile, die von Ooni Limited geliefert werden. Bewahre niemals LPG (Propan) unter dem oder in der Nähe deines Ooni Karu 12 Ofens oder in einem geschlossenen Bereich auf. LPG (Propan), das nicht zur Verwendung angeschlossen ist, darf nicht in der Nähe deines Ooni Karu 12 Ofens oder eines anderen Geräts gelagert werden.
7. Du darfst dein Gasbrenner-Aufsatzteil für den Ooni Karu 12 in Verbindung mit deinem Ooni Karu 12 Ofen nur mit vorabgefülltem LPG (Propan) verwenden.

Unsachgemäß gelagertes LPG (Propan) birgt die Gefahr einer möglichen Gasfreisetzung aus dem Sicherheitsventil. Dies kann zu einem heftigen Brand mit der Gefahr von Sachschäden, schweren Verletzungen oder Tod führen. Wenn du siehst, riechst oder hörst, dass Gas entweicht, entferne dich sofort vom LPG (Propan)/Gerät und ruf die Feuerwehr an.

OOONI LIMITED, OOONI INC UND OOONI GMBH ÜBERNEHMEN KEINE RECHTLICHE ODER SONSTIGE VERANTWORTUNG FÜR NEBEN- ODER FOLGESCHÄDEN AN EIGENTUM ODER PERSONEN, DIE AUS EINER NUTZUNG DES AUFSATZTEILS FÜR DEN OOONI GASBRENNER FÜR OOONI KARU 12 ENTSTEHEN, DIE EINER DER BESTIMMUNGEN DIESES RECHTLICHEN HAFTUNGSAUSSCHLUSSES WIDERSPRICHT.

OOONI LIMITED, OOONI INC UND OOONI GMBH HAFTEN IN KEINEM FALL FÜR INDIREKTE, SONDER-, FOLGE- ODER SONSTIGE SCHÄDEN JEGLICHER ART, DIE ÜBER DEN URSPRÜNGLICHEN KAUFPREIS DEINES AUFSATZTEILS FÜR DEN OOONI GASBRENNER FÜR OOONI KARU 12 HINAUSGEHEN.

Manche Bundesstaaten oder Länder erlauben den Ausschluss oder die Begrenzung von Neben- oder Folgeschäden nicht, daher gelten solche Einschränkungen oder Ausschlüsse möglicherweise nicht für dich.

## Sicherheitsinformationen

- Lies dir die Bedienungsanleitung vollständig durch, bevor du das Gerät benutzt.
- Nur für den Einsatz im Freien.
- Warnung! Zugängliche Teile können sehr heiß werden.
- Warnung! Vergewissere dich vor Gebrauch, dass die Beine des Ooni Karu 12 vollständig ausgefahren sind.
- Warnung! Zum Vermeiden elektrischer Stromschläge darf die Spitze der Elektrode beim Zünden des Brenners nicht berührt werden.
- Warnung! Deckenluftauslass und Kaminabzug während des Gebrauchs nicht verstellen.
- Warnung! Von heißer Abluft aus dem Kamin fernhalten.
- Warnung! Bitte Sorge dafür, dass der Abstand zwischen den Kanten der Ofenbeine und der Kante der Tischoberfläche stets mindestens 3,5 Zoll / 90 mm beträgt.
- Halte kleine Kinder fern.
- Verschiebe das Gerät während der Verwendung nicht.
- Schalte die Gaszufuhr nach Gebrauch an der Gasflasche aus.
- Ändere nichts am Gerät.
- Vom Hersteller oder Händler versiegelte Teile dürfen vom Anwender nicht manipuliert werden.
- Verwende beim Umgang mit heißen Komponenten immer Schutzhandschuhe.
- Die Lagerung eines Gerätes im Innenbereich ist nur zulässig, wenn der Zylinder abgetrennt und vom Gerät entfernt wird. Wenn das Gerät über einen bestimmten Zeitraum nicht verwendet wird, sollte es vom Ofen entfernt und in seiner Originalverpackung in einer trockenen staubfreien Umgebung gelagert werden.
- VORSICHT: Jegliche Reinigungs- und Wartungsarbeiten sollten nur dann durchgeführt werden, wenn der Ofen kühl ist und die Brennstoffzufuhr an der Gasflasche ausgeschaltet und diese abgetrennt ist.
- PRÜFE VOR DER BENUTZUNG DAS GERÄT UND DIE VERBINDUNGEN AUF LECKS: Führe die Überprüfung auf Lecks niemals mit einer offenen Flamme aus; verwende immer eine Seifenwasserlösung. Prüfung auf Lecks: Bei jedem Anschluss oder wenn das Gerät längere Zeit nicht verwendet wurde, sollte eine Dichtheitsprüfung durchgeführt werden. Stelle sicher, dass das Ventil in der richtigen Ausrichtung mit dem Venturi ist. Stelle sicher, dass der Schlauch keine Risse oder Kerben hat. WICHTIG: Wenn du ein Gasleck nicht stoppen kannst, schalte das Gastankventil aus und ruf deinen örtlichen Gastankhändler oder die Feuerwehr an.
- Das Gerät muss während des Gebrauchs von brennbaren Materialien ferngehalten werden.
- Achte beim Wechsel der Gasflasche darauf, dass der Knopf des Ooni Gasbrenners für Ooni Karu 12 in die AUS-Position gedreht wird. Trenne den Regler von der Gasflasche und entferne die Flasche. Stelle während dieses Vorgangs sicher, dass die Gasflasche mindestens einen Meter vom Ofen entfernt bleibt, um eine Entzündungsgefahr zu vermeiden.



Stehe beim Anzünden auf der Seite – schau niemals direkt in den Ofen oder auf die Flamme.



Der mitgelieferte Gasregler ist möglicherweise nicht für den Einsatz in deinem Gebiet oder deiner Region geeignet. Weitere Informationen findest du in deinen örtlichen Vorschriften.

## Schritt 1

### Schlauchrohr einbauen (falls erforderlich)

Die Regler und Schlauchanschlüsse unterscheiden sich je nach Region.

Wenn dein Ooni Gasbrenner für den Ooni Karu 12 ein offenes Schlauchende mit einem Gewinde hat, folge Schritt 1a.

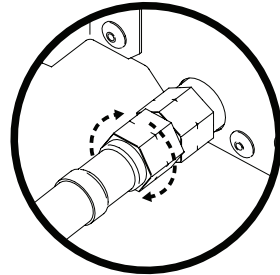
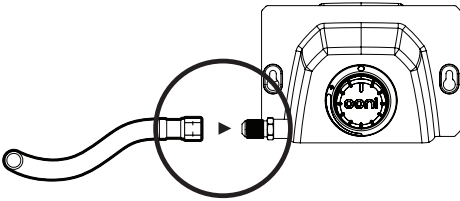
Wenn dein Ooni Gasbrenner für den Ooni Karu 12 eine Gewindetülle und einen normalen Schlauch mit Schlauchclip hat, folge Schritt 1b und dann 1c.

Wenn dein Ooni Gasbrenner für den Ooni Karu 12 einen normalen Schlauch mit Schlauchclip hat, folge Schritt 1c.

Wenn dein Ooni Karu 12 Gasbrenner über einen vorinstallierten Schlauch verfügt, fahre mit Schritt 2 fort.

### Schritt 1a

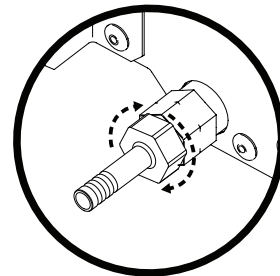
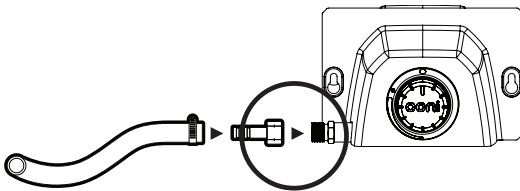
Mit geeigneten Schraubenschlüsseln festziehen.



! In der EU gegen den Uhrzeigersinn festdrehen.

### Schritt 1b

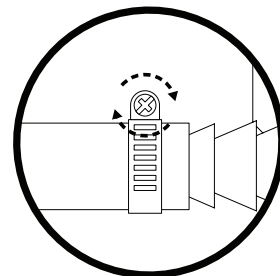
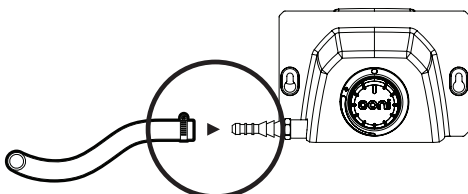
Mit geeigneten Schraubenschlüsseln festziehen, dann Schritt 1c folgen.



! In der EU gegen den Uhrzeigersinn festdrehen.

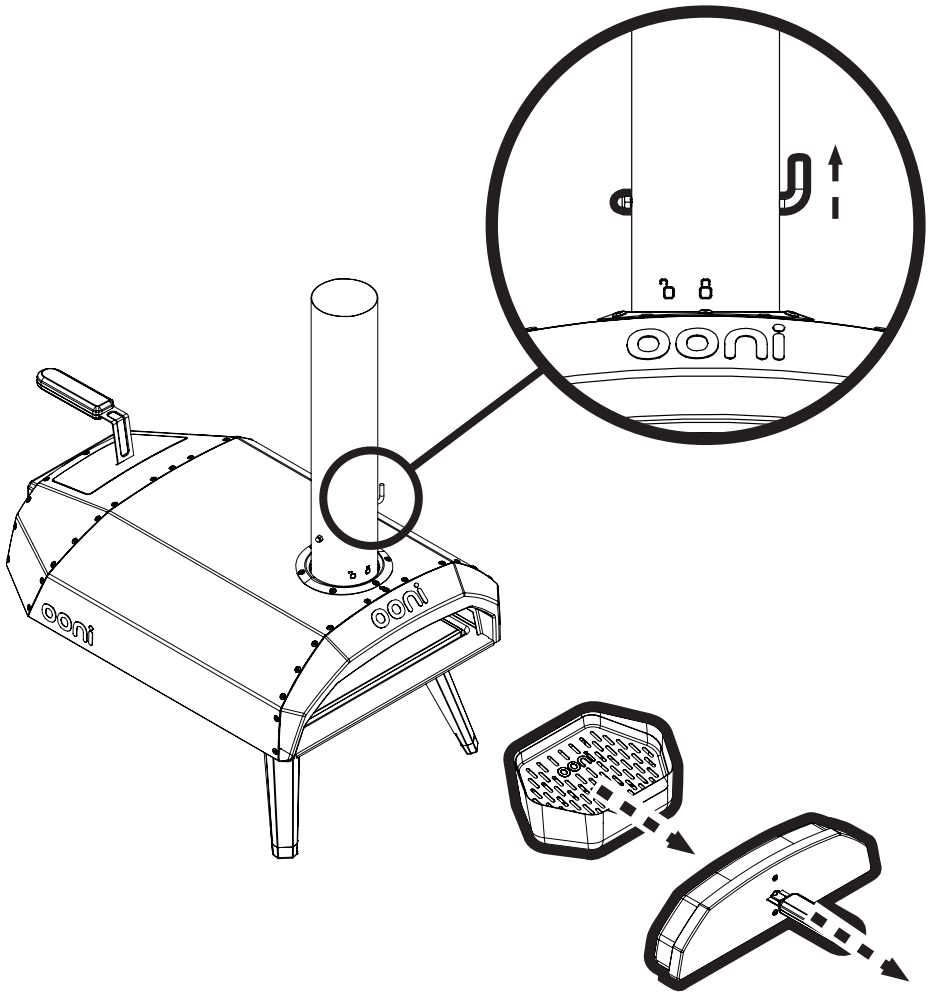
### Schritt 1c

Mit geeignetem Schraubendreher festziehen.

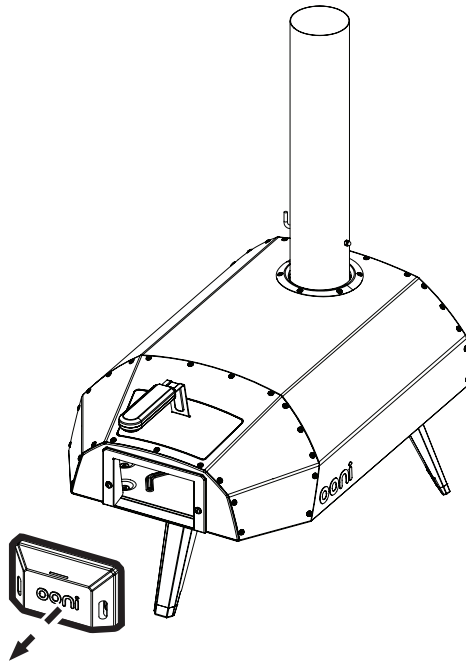
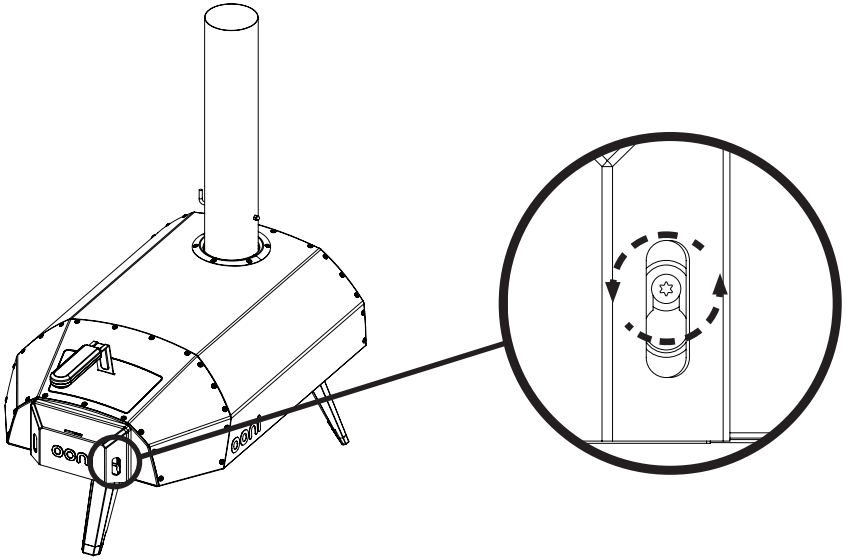


Schritt 2

**Entferne die Tür und die Brennstoffschale und stelle sicher, dass die Kaminklappe geöffnet ist.**

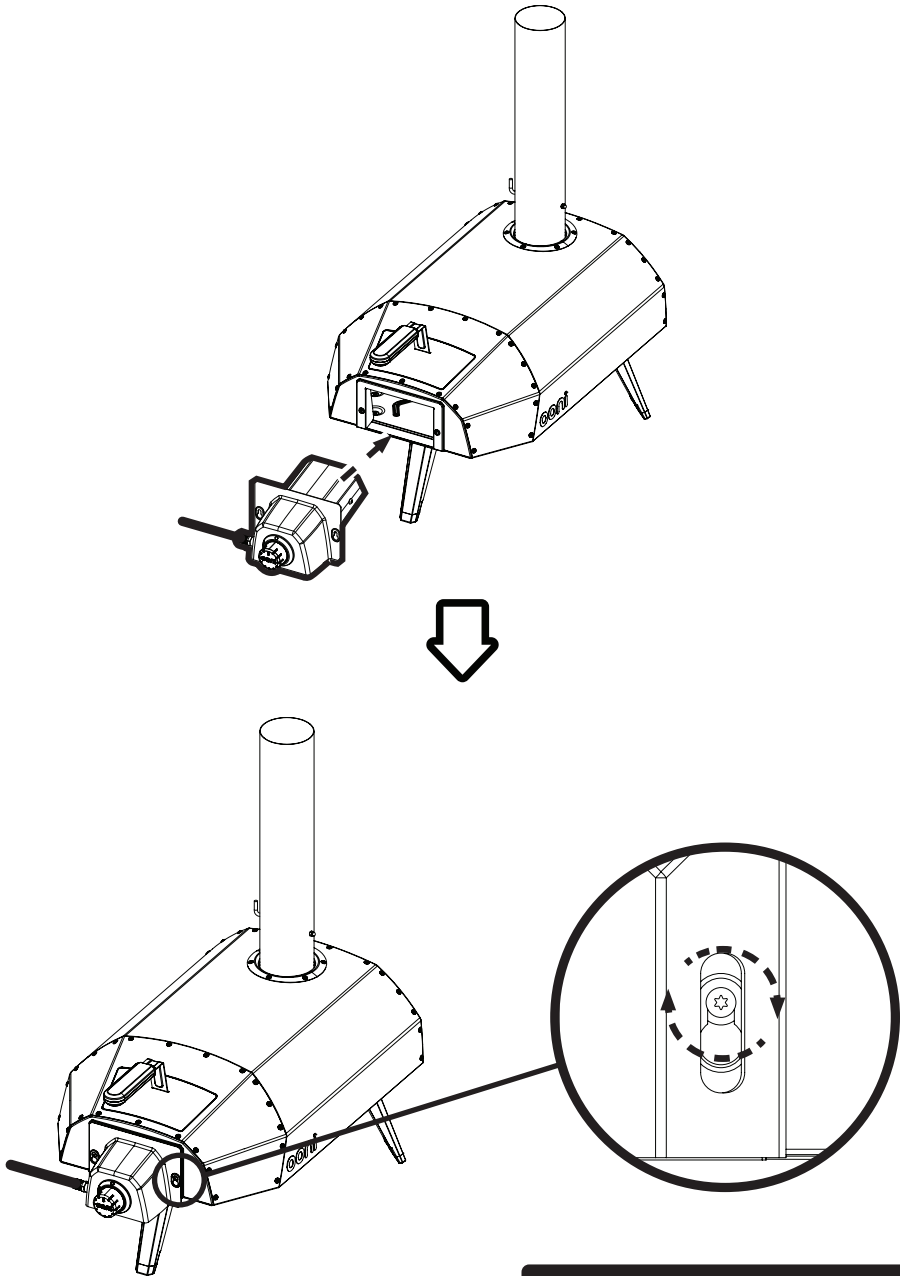


Schritt 3  
Entferne die Luftzugschutzklappe.



#### 4. Schritt

#### Ooni Gasbrenner für den Ooni Karu 12 hinzufügen



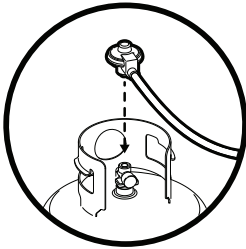
**!** Ziehe die Schrauben fest, aber überdrehe sie nicht.



## Schritt 5

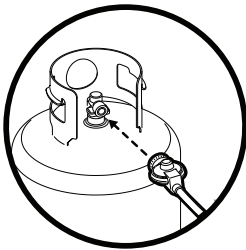
### Die Gasflasche anschließen.

Die Regler variieren je nach Region.



#### Patio-Gasregler

Dies ist ein Gasanschluss zum Einstecken. Stelle sicher, dass sich der schwarze Schalter in einer waagrechten Stellung befindet. Drücke die Taste unterhalb des schwarzen Schalters und drücke den Regler auf das Tankventil auf, bis er einrastet.

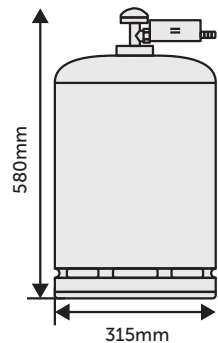


#### POL-Gasregler

Dies ist ein Gasanschluss mit einem Schraubgewinde gegen den Uhrzeigersinn. Stelle sicher, dass der Tank vollständig ausgeschaltet ist, und schraube den Regler auf den Gastankventilanschluss, bis er festgezogen ist.

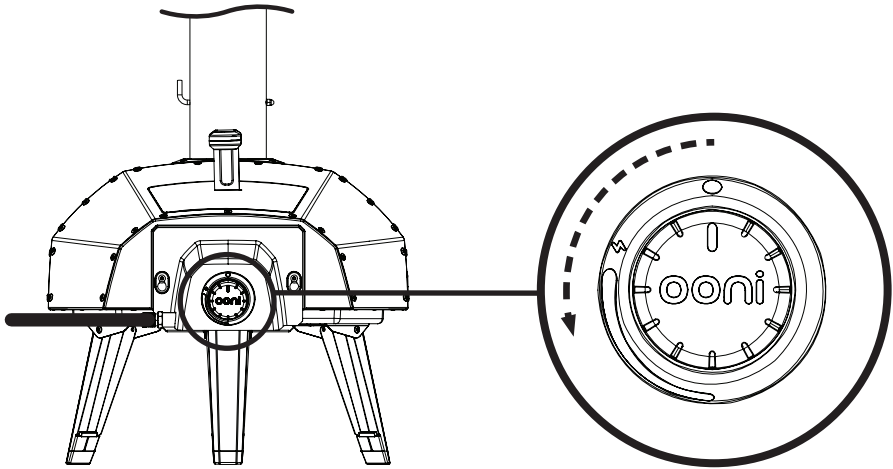
### Gassicherheitsinformationen

- Das Gerät muss mindestens einen Meter von brennbaren Materialien entfernt aufgestellt sein.
- Der Ofen sollte auf eine nicht brennbare, stabile und flache Oberfläche gestellt werden.
- Stelle sicher, dass dein Ofen in einem Bereich platziert ist, der nicht widrigen Wetterbedingungen ausgesetzt ist.
- Das Gerät darf nur mit Propan LPG verwendet werden. Die Mindestkapazität des Zylinders beträgt 4 kg, seine maximale Kapazität ist 13 kg.
- Verwende einen geeigneten, nach EN 16129 zertifizierten Regler und einen nach EN 16436 zertifizierten flexiblen Schlauch.
- Die Länge des Schlauches darf nicht mehr als 1,5 Meter betragen. Ein verschlissener oder beschädigter Schlauch muss ausgetauscht werden. Stelle sicher, dass der Schlauch nicht behindert, geknickt oder mit einem anderen Teil des Ofens als dem Anschluss in Berührung gekommen ist.
- Der Gaszufuhrschlauch sollte regelmäßig überprüft und bei Beschädigung oder mindestens alle zwei Jahre ausgetauscht werden.
- Die nationalen Anforderungen deines Landes werden dich darüber informieren, wie oft du den Schlauch austauschen musst. Überprüfe diese Anforderungen für dein Land regelmäßig.
- Bei blockierten Venturi schalte die Brenneinheit sofort aus, schalte die Gaszufuhr aus, trenne den Gasschlauch von der Gasflasche ab und warte, bis der Ofen abgekühlt ist, um dann den Schlauch vom Ofen zu entfernen.
- Stelle sicher, dass das Gerät vor jedem Gebrauch frei von Schmutz ist. Wenn sich Schmutz ansammelt, verwende eine Bürste, um ihn zu entfernen, wenn das Gerät abgekühlt ist.

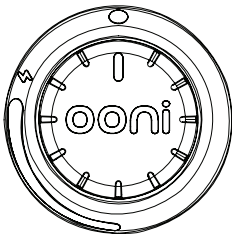


## Schritt 6 Anzünder

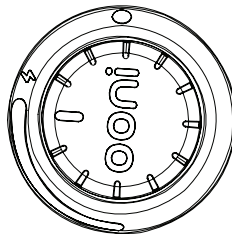
1. Schalte das Gas auf der Gasflasche ein.
2. Drücke den Knopf und drehe ihn gegen den Uhrzeigersinn, bis er klickt. Drehe ihn nicht zu schnell. Vom Drücken bis zum Klicken sollten etwa drei Sekunden vergehen.
3. Halte den Knopf fünf Sekunden lang gedrückt und lasse ihn dann los.



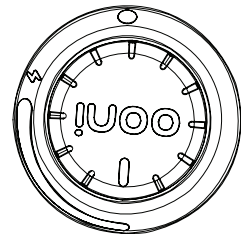
**Aus**



**Maximale Leistung**



**Minimale Leistung**

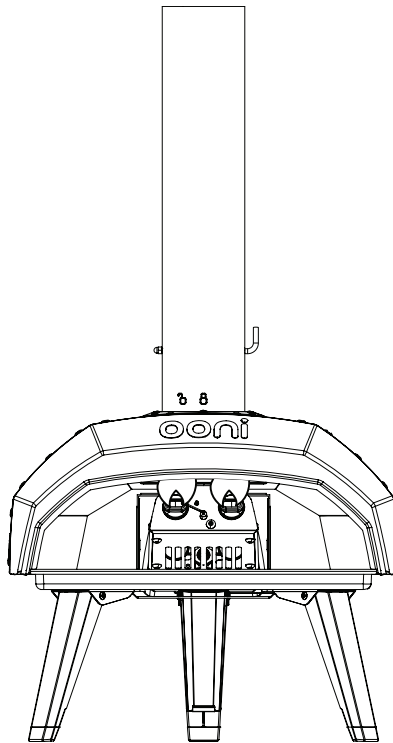


Stehe beim Anzünden in sicherem Abstand von der Tür – stelle sicher, dass sich niemand näher als 1 Meter (3 Fuß) zur Vorderseite des Ofens aufhält. Bleib beim Anzünden mindestens eine Armlänge vom Ofen entfernt und lehne dich beim Anzünden nicht über den Ofen.

## Schritt 7

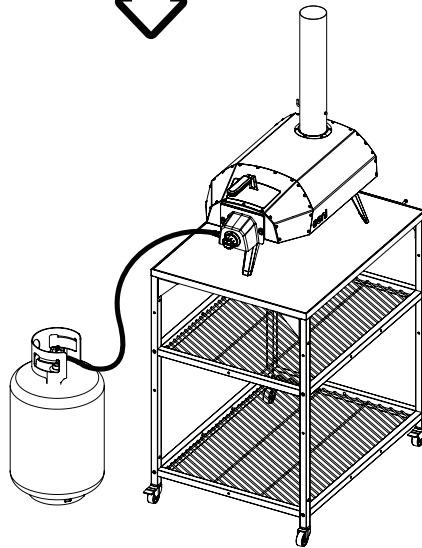
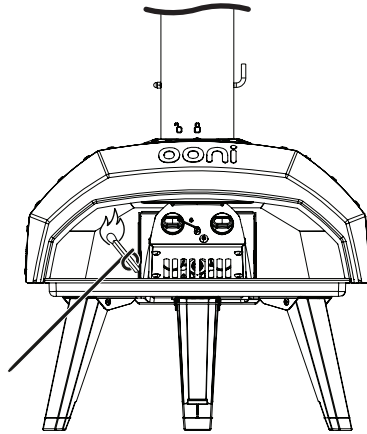
### **Vergewissere dich, dass der Gasbrenner eingeschaltet ist.**

1. Wenn nicht, schalte das Gas aus und gehe zurück zu Schritt 6.
2. Wenn sich der Brenner immer noch nicht anzünden lässt, fahre mit Schritt 8 fort.



## Schritt 8 Anzünden – mit einem Streichholz

Wenn sich der Brenner immer noch nicht entzündet, schalte das Gas ein und zünde ihn mit einem Streichholz und mithilfe des mitgelieferten Streichholzhalters durch die Vorderseite des Ofens an. Halte das Streichholz vor die Brennerdüsen. Drücke und drehe den Knopf wie in Schritt 6 beschrieben.



! Richte den Gasschlauch immer weg vom Ofen aus. Der Schlauch darf nicht den Ofenkörper berühren.

! Wenn die Flammen ausgehen, schalte das Gas aus und warte fünf Minuten, bevor du das Gerät wieder anzündest.

## Fehlerbehebung


Problem	Mögliche Ursache	Vorbeugung / Lösung
Mein Ofen wird nicht heiß genug.	<ol style="list-style-type: none"> <li>1. Leere Gasflasche</li> <li>2. Risse oder Leck am Schlauch</li> <li>3. Regler falsch angebracht</li> <li>4. Betrieb unter extremen Bedingungen</li> </ol>	<ol style="list-style-type: none"> <li>1. Überprüfe, ob die Gasflasche voll ist. Auch eine Flasche mit wenig Gas im Inneren kann die Leistung des Gasbrenners beeinträchtigen.</li> <li>2. Stelle sicher, dass keine Risse oder Lecks am Schlauch vorhanden sind.</li> <li>3. Stelle sicher, dass der Regler ordnungsgemäß an der Gasflasche befestigt ist und der Schlauch fest am Gasbrenner angebracht ist, also mit entsprechenden Schraubenschlüsseln in geeigneter Größe festgezogen wurde, wie es in der Bedienungsanleitung beschrieben ist.</li> <li>4. Dein Gasbrenner und Backofen sollte nicht unter extremen Bedingungen (z. B. bei starkem Wind) verwendet werden.</li> </ol>
Mein Gasbrenner lässt sich nicht anzünden.	<ol style="list-style-type: none"> <li>1. Unsachgemäße Aufstellung</li> <li>2. Leere Gasflasche</li> <li>3. Risse oder Leck am Schlauch</li> <li>4. Unsachgemäße Anzündmethode</li> <li>5. Regler falsch angebracht</li> <li>6. Unsachgemäße Einstellung des Anzünders</li> </ol>	<ol style="list-style-type: none"> <li>1. Stelle sicher, dass die Schornsteinkappe entfernt wurde und die Deckenöffnungen und die Schornsteinöffnung geöffnet sind. Die Tür sollte geöffnet sein.</li> <li>2. Überprüfe, ob die Gasflasche voll ist. Auch eine Flasche mit wenig Gas im Inneren kann die Leistung des Gasbrenners beeinträchtigen.</li> <li>3. Stelle sicher, dass keine Risse oder Lecks am Schlauch vorhanden sind.</li> <li>4. Wenn der Knopf zu schnell gedreht wird, kann dies den Gasbrenner vom Zünden abhalten.</li> <li>5. Stelle sicher, dass der Regler ordnungsgemäß an der Gasflasche befestigt ist und der Schlauch fest am Gasbrenner angebracht ist, also mit entsprechenden Schraubenschlüsseln in geeigneter Größe festgezogen wurde, wie es in der Bedienungsanleitung beschrieben ist.</li> <li>6. Bewege die Spitze des Anzünders 2-3 mm weg von der Vorderseite der Brennerkappe.</li> </ol>
Meine Flamme ist zu gelb / zu blau.	Die Umgebungsbedingungen, das Essen, das du zubereitest, die Umgebungstemperatur und der Zustand deines Ooni-Ofens können die Farbe der Flamme beeinflussen.	Die Farbe deiner Flamme wird den Geschmack oder die Qualität deines Essens nicht beeinträchtigen.
Mein FSD funktioniert nicht richtig.	Auf meiner FSD-Sonde sammelt sich Ruß an.	Stelle sicher, dass der Gasbrenner und die Gasversorgung ausgeschaltet sind, warte, bis der Brenner abgekühlt ist, reinige die Sonde und die Brennerlöcher vorsichtig mit einem feuchten Tuch und lass den Brenner vor dem erneuten Anzünden vollständig trocknen.
Der Gasbrenner für Ooni kann seine Flamme nicht aufrechterhalten.	<ol style="list-style-type: none"> <li>1. Sauerstoffmangel.</li> <li>2. Ofen ist auf einer unebenen Oberfläche platziert.</li> </ol>	<ol style="list-style-type: none"> <li>1. Öffne die Schornsteinöffnung deines Ooni Pro, um einen besseren Luftstrom durch den Ofen zu fördern.</li> <li>2. Wenn dein Ooni beim Einrichten schräg steht, strömt der Sauerstoff nicht so gut. Versuche, ihn auf einer ebenen Fläche aufzustellen.</li> </ol>
Ich höre ein „brüllendes Geräusch“ aus dem Gasbrenner und die Flammen sind sehr schwach.	Flamme brennt innerhalb der Venturi.	Schalte die Gasversorgung und den Gasbrenner sofort aus, warte fünf Minuten und zünde den Gasbrenner wieder an.

# Technische Angaben zum Produkt

## Modellnummer

Ooni Karu 12 Gasbrenner

## Produktetikett

<b>ooni</b>	<b>CE</b> 2531-21 2531DM-0024
Ooni GmbH, Simrockstraße 11, 53113 Bonn, Germany	I3B/P(50)
	50 mbar
Ooni Karu 12 Gas Burner	5.3 kW, 386g/h
Butan, Propan oder eine Mischung davon	0.73 mm * 2
DE, AT	
<b>DE:</b> Nur im Freien verwenden Lesen Sie die Bedienungsanleitung vor Inbetriebnahme des Gerätes <b>ACHTUNG:</b> Zugängliche Teile können sehr heiß sein. Kinder fernhalten Das Gerät muss während des Betriebs von brennbaren Materialien ferngehalten werden Das Gerät während des Betriebes nicht bewegen Nach Gebrauch das Schließventil der Gasflasche schließen Das Gerät nicht verändern!	
	Stehe beim Anzünden auf der Seite – schau niemals direkt in den Ofen oder auf die Flamme.

## Injektoren

Injektorkennzeichnung: **0,73 mm**

Kennzeichnung: **0,73**

Wenn der Durchmesser des Injektors 0,73 mm ist, verwende den mitgelieferten 50-mbar-Regler mit der Propan-LPG-Flasche.



[ooni.com](https://ooni.com)

© 2021 Ooni

Ooni is a registered trademark of Ooni Ltd.

All rights reserved.