

SPIN 900 | 1200

höfats

DE Gebrauchsanleitung

EN Instructions for use

FR Mode d'emploi

ES Instrucciones de uso

IT Istruzioni per l'uso

NL Gebruikershandleiding

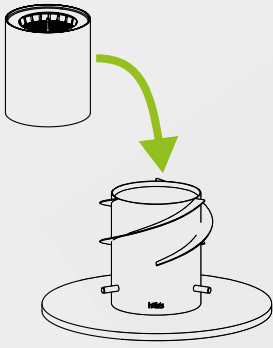
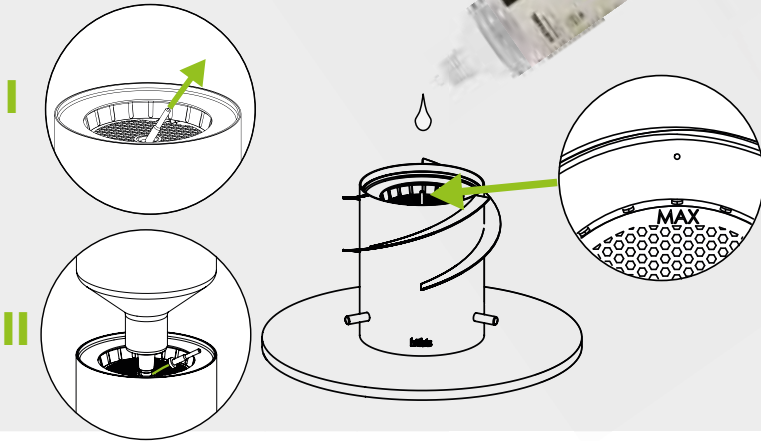
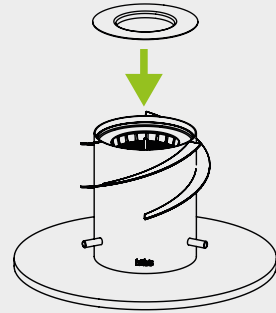
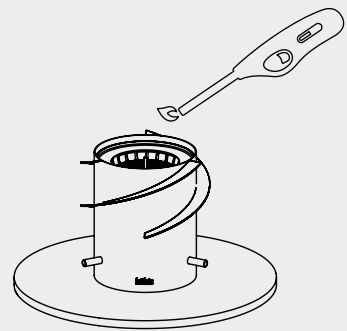
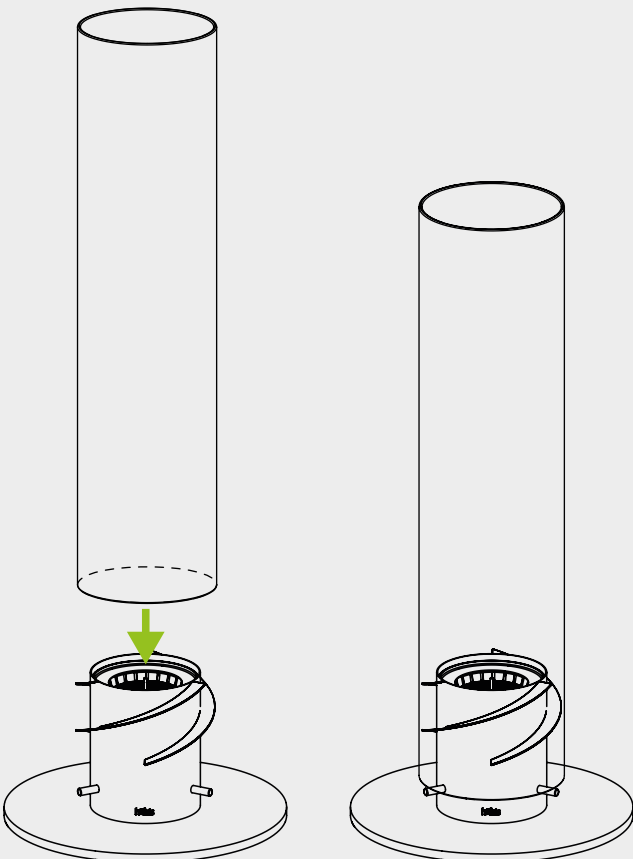
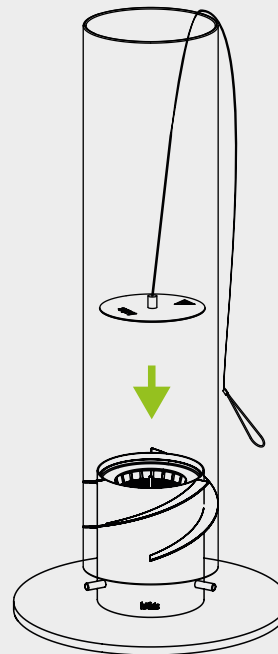
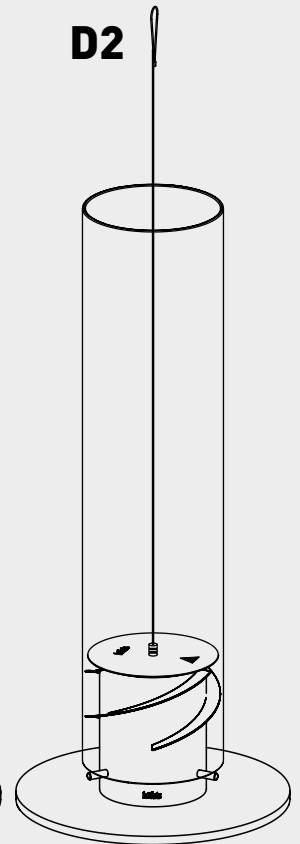
DK Brugsanvisning

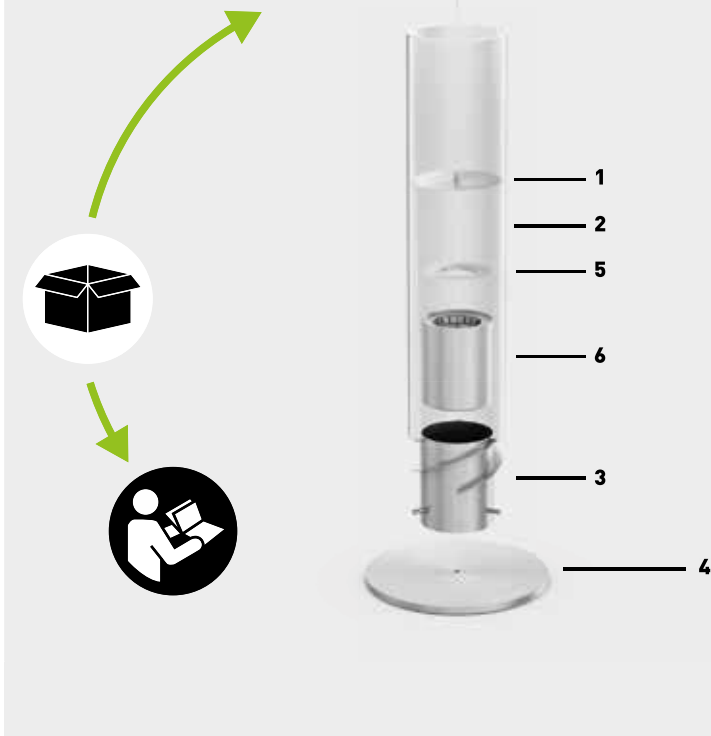
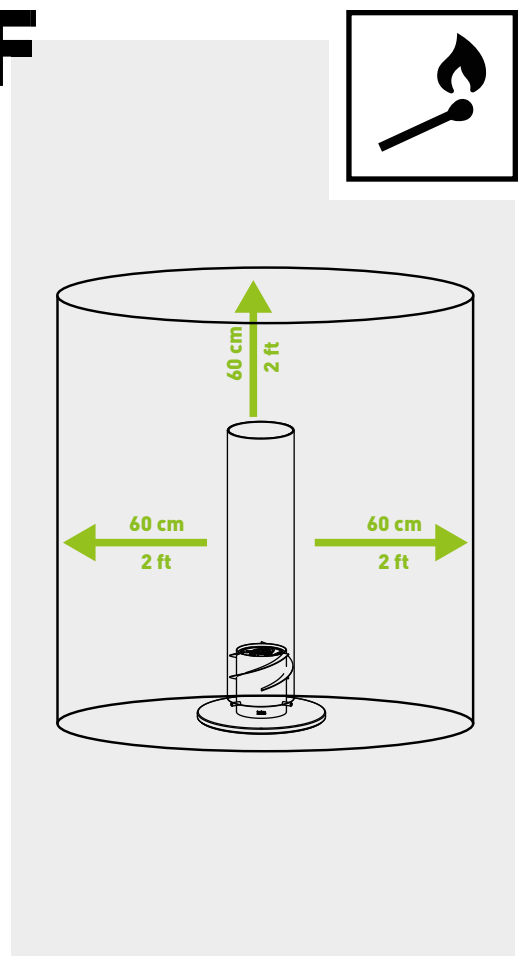
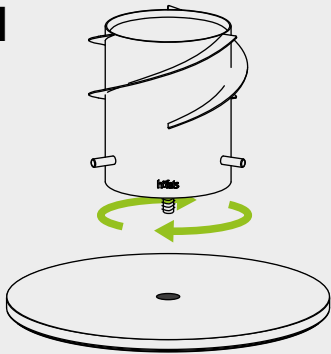
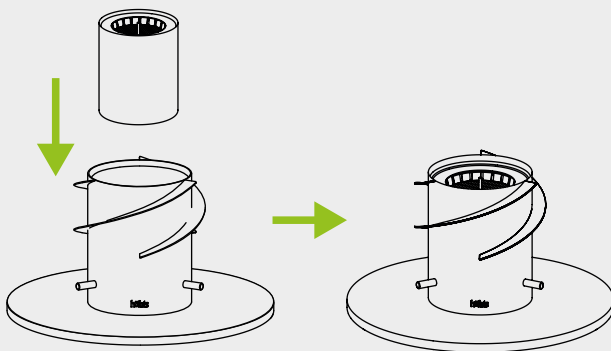
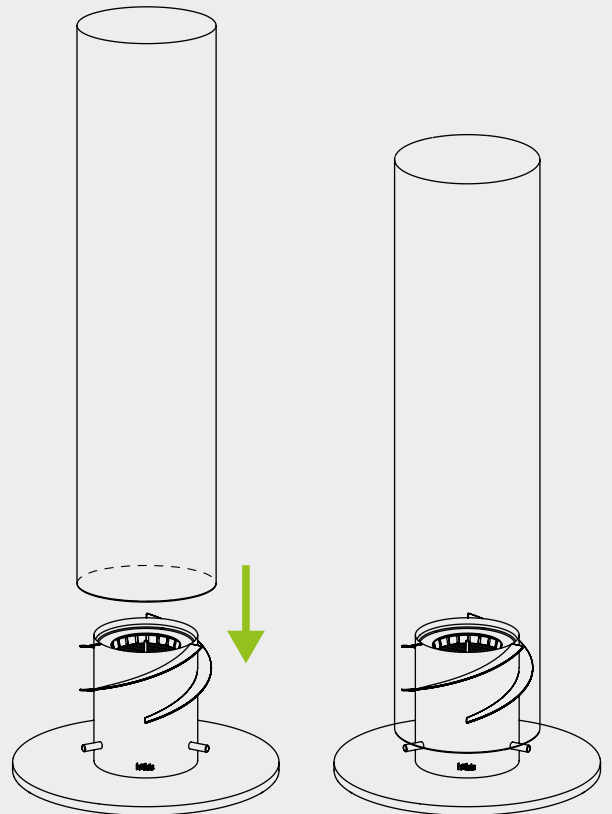
HU Használati utasítás

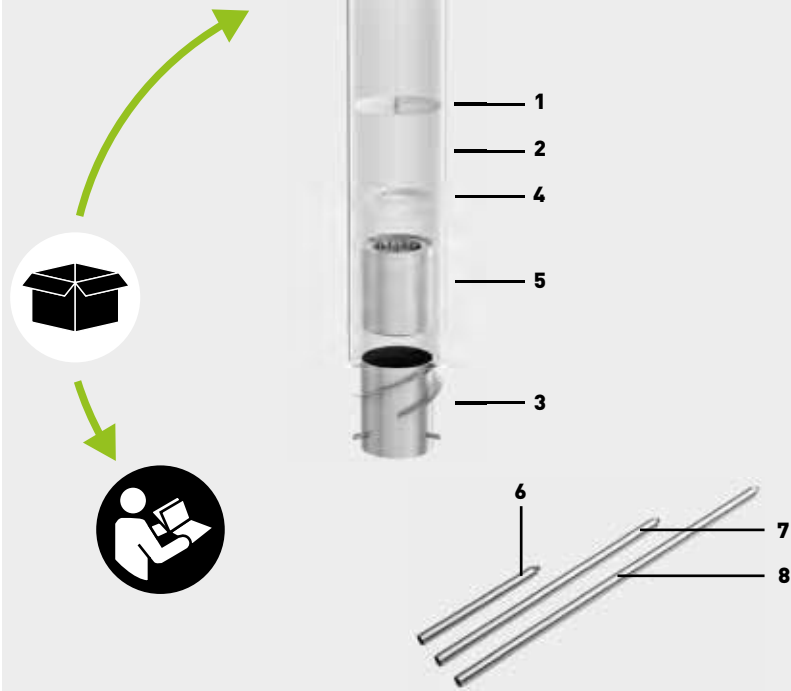
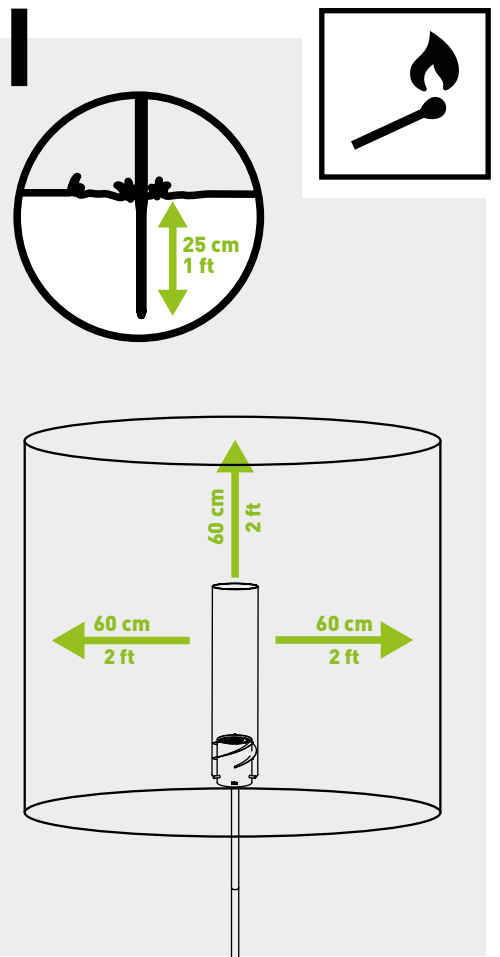
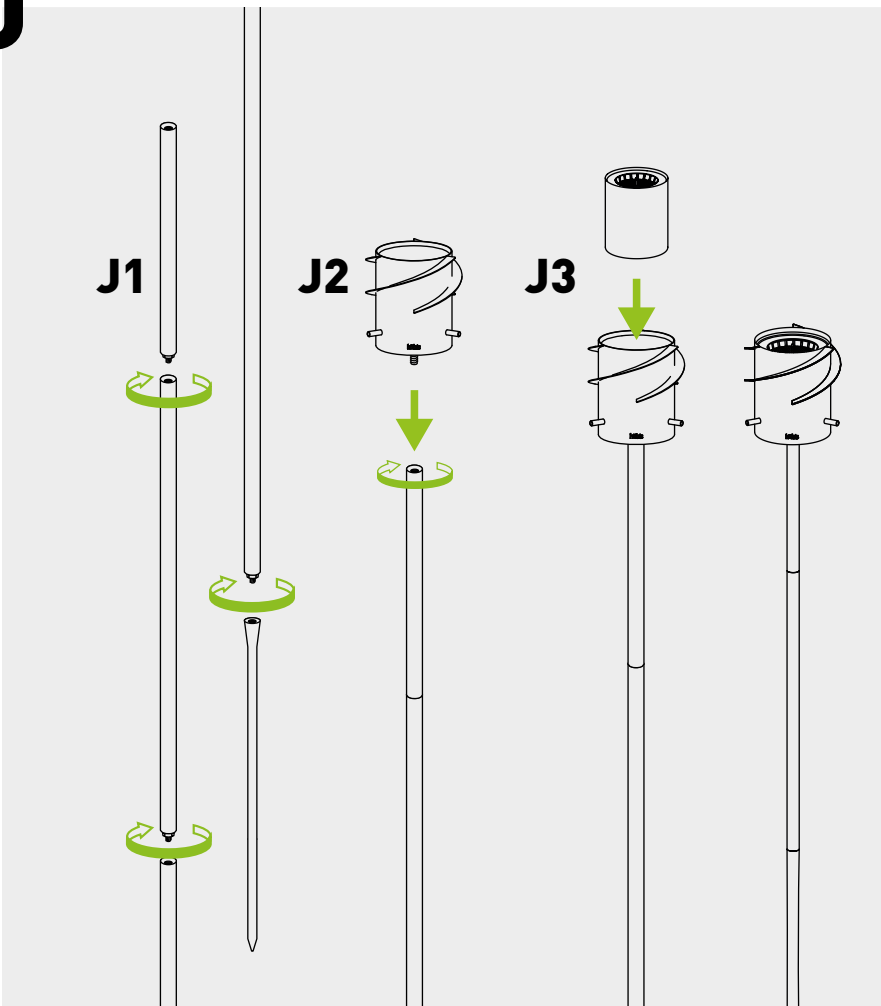
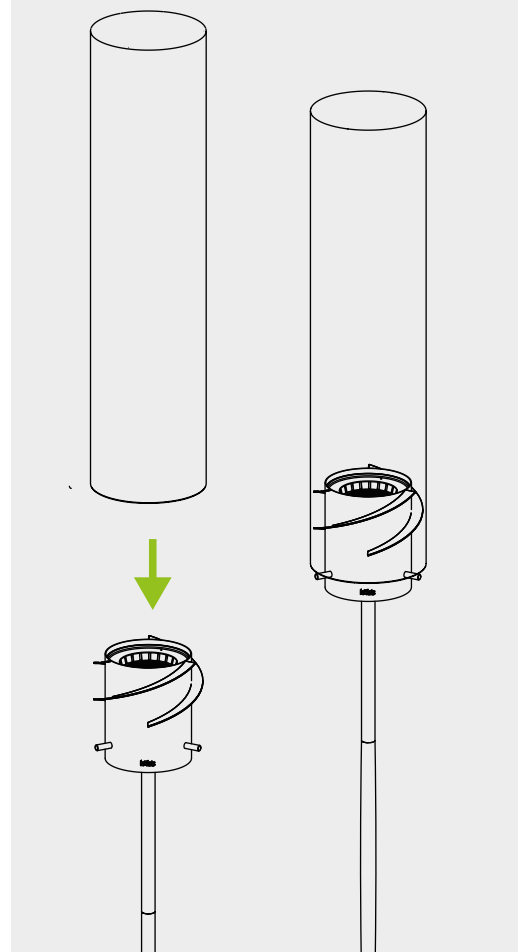
KO 사용 설명서

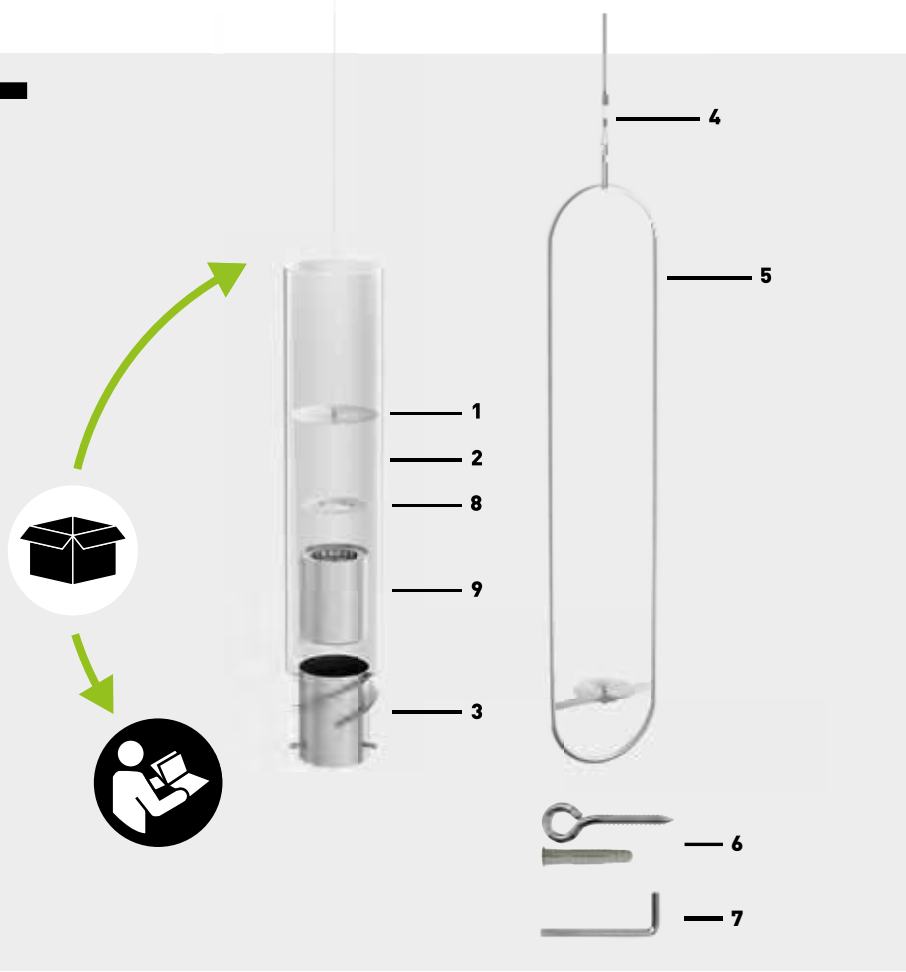
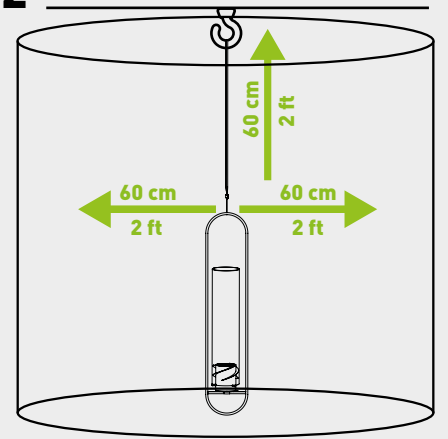
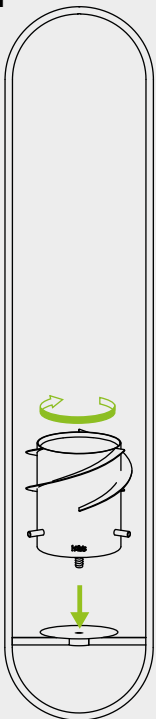
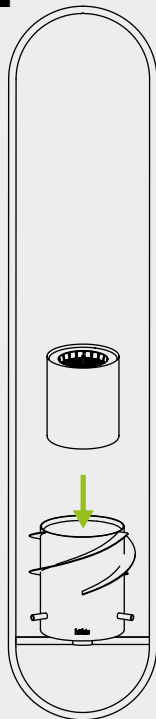
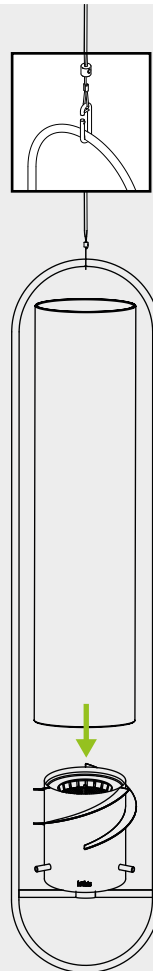
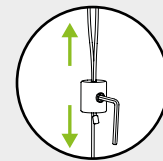
AR دليل الاستخدام



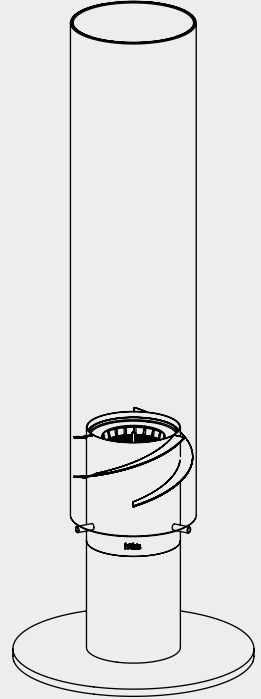
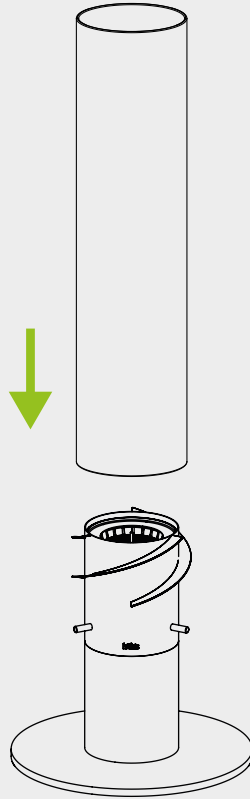
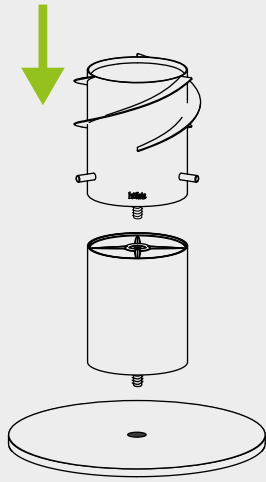
A**A1****A2****B****(B1)****B2****C****D****D1****D2**

E**F****G****G1****G2****G3**

H**I****J****K**

L**M****M1****M2****N****N1****N2****N3****O**

P



BESTIMMUNGSGEMÄSSER GEBRAUCH

Dieses Produkt (im Folgenden „SPIN“ genannt) ist als dekoratives Tischfeuer in gut belüfteten Räumen oder im Freien und nur zur Verwendung im privaten Bereich bestimmt.

In der Ausführung/Umrüstung als Fackel ist SPIN ausschließlich für den Gebrauch im Freien geeignet.

Jede andere Verwendung oder Änderung des Produkts, als die in dieser Bedienungsanleitung beschriebene, gilt als nicht bestimmungsgemäß und kann zu Sachschäden oder sogar zu Personenschäden führen.

Der Hersteller übernimmt keine Haftung für Schäden, die durch nicht bestimmungsgemäßen Gebrauch entstanden sind.

WARNSYMBOLS AM PRODUKT UND IN DER BEDIENUNGSANLEITUNG

Die folgenden Symbole und Signalwörter werden in dieser Bedienungsanleitung, auf dem Produkt oder auf der Verpackung verwendet.

WARNUNG!



Dieses Symbol/Signalwort warnt Dich vor einer Gefährdung, die den Tod oder eine schwere Verletzung zur Folge haben kann.

VORSICHT!



Dieses Symbol/Signalwort warnt Dich vor einer Gefährdung, die eine geringfügige oder mäßige Verletzung zur Folge haben kann.

HINWEIS



Dieses Symbol/Signalwort weist Dich auf mögliche Sachschäden hin.



Dieses Symbol gibt Dir nützliche Zusatzinformationen zum Zusammenbau oder zum Betrieb.



Dieses Symbol verweist auf weitere Informationen auf dem mitgelieferten Blatt Montage & Aufstellen.

WARNUNG!



Brandgefahr!

Dieses Symbol warnt Dich vor einer Gefährdung durch offenes Feuer, die Teile in der Umgebung entzünden und Personen durch Brand schwer verletzen oder töten kann.

VORSICHT!



Verbrennungsgefahr durch heiße Oberflächen!

Dieses Symbol warnt Dich vor einer Gefährdung durch heiße Teile/Oberflächen, die eine geringfügige oder mäßige Verletzung durch Verbrennungen zur Folge haben kann.

WARNUNG!



Explosionsgefahr durch leicht entzündliche oder explosive Stoffe!

Dieses Symbol warnt Dich vor einer Gefährdung durch leicht entzündliche oder explosive Stoffe, die den Tod oder eine schwere Verletzung zur Folge haben kann.

WARNUNG!

Brand- und Verletzungsgefahr beim Umgang mit Flüssig-Brennstoff!



Flüssig-Brennstoff kann sich beim Einfüllen in den noch heißen oder brennenden Bio-Burner entzünden!



Fülle niemals Flüssig-Brennstoff in den heißen Bio-Burner!



Fülle niemals Flüssig-Brennstoff in den brennenden Bio-Burner!



Lies unbedingt auch die Hinweise auf dem Sicherheitsdatenblatt der Flüssig-Brennstoff Behälter!

WARNUNG!

Lebensgefahr durch Aufstellung und Verwendung in Innenräumen!



Dieses Symbol verbietet den Einsatz in Innenräumen!

SICHERHEITSHINWEISE



Lies die folgenden Hinweise aufmerksam und vollständig durch, bevor Du SPIN benutzt!

Bewahre die Bedienungsanleitung für die weitere Nutzung auf. Wenn Du SPIN an Dritte weitergibst, gib unbedingt diese Bedienungsanleitung mit.

- Die Bedienungsanleitung basiert auf den in der Europäischen Union gültigen Normen und Regeln. Beachte regional geltende Beschränkungen und Gesetze.
- Halte Kinder und Haustiere von SPIN fern. Besondere Vorsicht gilt beim Anzünden, während des Betriebs und beim Abkühlen.

WARNUNG!



Lebensgefahr durch Gasentwicklung und Kohlenmonoxid-Vergiftung!

Flüssig-Brennstoff verbrennt nicht komplett rückstandsfrei. Zudem wird die Luft feuchter und verbraucht sich schneller.

Das Betreiben von SPIN in schlecht belüfteten Räumen kann zu Vergiftungen oder Tod durch Kohlenmonoxid-Vergiftung führen!

- Verwende SPIN nur in gut belüfteten Räumen.
- Außer SPIN darf kein weiteres Feuer im gleichen Raum in Betrieb genommen werden!
- Betreibe SPIN nicht in geschlossenen und sehr kleinen Räumen, z. B. Zelten, Wohnwagen, Wohnmobilen oder Booten.
- Beachte bei der Nutzung im Innenbereich die Vorgaben für Raumgröße, Betriebsdauer und Belüftung unter „Hinweise zur Raumgröße“!

WARNUNG!



Explosionsgefahr durch leicht entzündliche oder explosive Stoffe!

Das Betreiben von SPIN in der Nähe von leicht entzündlichen oder explosiven Stoffen kann zu Verletzungen oder Tod durch Stichflammen oder Explosion führen!

Unsachgemäße Lagerung und unsachgemäßer Umgang mit Flüssig-Brennstoff kann zur Explosion führen.

- Verwende SPIN niemals in der Nähe von Lagerstätten von leicht entzündlichen oder gar explosiven Stoffen wie z. B. Benzin, Lösungsmitteln, Gasen oder Feuerwerkskörpern.

WARNUNG!



Brandgefahr durch unsachgemäße Verwendung!

Unsachgemäßer Umgang mit SPIN kann zu Brand führen!

- Lasse SPIN während der Verwendung niemals unbeaufsichtigt.
- Verwende SPIN nur in einer Entfernung von mindestens 60 cm zu brennbaren und hitzeempfindlichen Materialien wie Papier, Stroh, Holz, Textilien, Kohle, Autoreifen oder Elektrogeräten (Siehe Abbildung F, I, M).
- Verwende SPIN nicht bei starkem Wind oder Zugluft.
- Locker anliegende oder flatternde Kleidung kann Feuer fangen! Betreibe SPIN nur mit gut anliegender Kleidung.
- Verwende SPIN nicht im Dauerbetrieb oder zum Heizen von Räumen.

WARNUNG!



Brandgefahr durch Anbringen von Gegenständen!

Gegenstände, die an SPIN angebracht oder gehängt werden, können während des Betriebs Feuer fangen und einen Brand auslösen.

Hänge keine anderen Gegenstände an SPIN und verwende keine anderen Anbauteile als die mitgelieferten oder originales höfats Zubehör.

WARNUNG!



Brand- und Verletzungsgefahr beim Umgang mit Brennstoffen!

Dieses Produkt verwendet Bioethanol Flüssig-Brennstoff! Bioethanol ist eine giftige und brennbare Flüssigkeit bzw. Gas und kann Reizungen und Gesundheitsgefährdungen verursachen. Die Entzündung kann beim Anzünden von SPIN, durch andere Zündquellen oder bei ausreichender Wärmeeinstrahlung erfolgen.

- Halte den Flüssig-Brennstoff fern von Hitzeeinwirkung, Funken und offenem Feuer, wenn Du es nicht verwendest.
- Flüssig-Brennstoff darf nur im Außenbereich und im Innenbereich nur mit ausreichender Belüftung verwendet werden.
- Vermeide das Verschütten von Flüssig-Brennstoff durch vorsichtige Handhabung. Entferne verschütteten Flüssig-Brennstoff gründlich und entsorge ihn.
- Bewahre Flüssig-Brennstoff nur in den Originalflaschen auf.
- Lösche Brände von Flüssig-Brennstoff niemals mit Wasser! Halte für den Fall eines Unfalls einen Feuerlöscher der Klasse B oder eine Löschdecke zum Löschen bereit.
- Lagere Flüssig-Brennstoff stets gut verschlossen in Räumen, in denen kein offenes Feuer stattfindet. Bioethanol ist ein Brennstoff, der offen stehend verdampft. Bei Temperaturen über 21 Grad Celsius bildet er zusammen mit Luft ein leicht entzündliches, sogar explosionsfähiges Gemisch.
- Lagere nicht mehr als 6 Liter Flüssig-Brennstoff in Deiner Wohnung. Beachte nationale und regionale Regulierungen, Vorschriften, Gesetze und andere rechtlich bindende Vorgaben Deines Wohnortes zur Lagerung und Handhabung von leicht brennbaren Flüssigkeiten. Die Vorgaben können je nach Wohnort variieren.
- Beachte stets die Hinweise auf dem Behälter des Brennstoffs.
- Kontrolliere SPIN vor jedem Gebrauch auf undichte Stellen oder ausgelaufenen Flüssig-Brennstoff.
- Fülle niemals Flüssig-Brennstoff direkt in den Flügelkörper der SPIN, da sonst Flüssig-Brennstoff aus dem Gehäuse

auslaufen kann und es zu unkontrolliertem Brand kommen kann.

- Vermeide Kippgefahren, indem Du die Aufstellanleitung von SPIN befolgst.
- Lasse unverbrauchten Flüssig-Brennstoff nicht offen stehen und bewahre ihn nicht im Bio-Burner auf.

WARNUNG!



Brand- und Verletzungsgefahr durch Verwendung nicht zugelassener Brennstoffe oder Einsatz beschädigter Bio-Burner!

Die Verwendung nicht zugelassener Brennstoffe oder der Einsatz beschädigter Bio-Burner kann zu unvorhergesehenem Brennverhalten und Brand führen.

- Verwende ausschließlich Flüssig-Brennstoffe von höfats mit SPIN, wie in den technischen Daten angegeben.
- Verwende keine anderen brennbaren Flüssigkeiten, wie Spiritus oder Petroleum.
- Verwende ausschließlich Bio-Burner von höfats.
- Wenn Du Schäden wie Rost oder Verformungen, am Bio-Burner feststellst, verwende diesen nicht mehr und entsorge ihn umgehend.

WARNUNG!



Vergiftungsgefahr für Kinder!

Kinder können den Flüssig-Brennstoff trinken oder verschlucken. Durch die Farblosigkeit besteht Verwechslungsgefahr mit Wasser.

- Lasse Flüssig-Brennstoff nicht in Kinderhände gelangen!
- Lies unbedingt auch die Hinweise auf dem Behälter des Brennstoffs!



VORSICHT!



Verbrennungsgefahr durch heiße Oberflächen!

Während des Betriebs werden Teile von SPIN sehr heiß und können zu Verbrennungen führen!

- Transportiere SPIN niemals während des Betriebs oder wenn der Glaszylinder noch heiß ist. Warte mit dem Transport, bis SPIN abgekühlt ist.
- Lasse SPIN vollständig abkühlen, bevor Du sie demontierst, umrüstest oder lagerst.
- Trage Grillhandschuhe, wenn Du die heiße SPIN anfässt, um Verbrennungen zu vermeiden.



Stolpergefahr beim Aufstellen

SPIN kann eine Stolpergefahr darstellen, wenn sie in Bereichen aufgestellt wird, in

denen Menschen stehen oder laufen. Dies kann eine Verletzung von Personen oder Beschädigung von SPIN zur Folge haben.

- Stelle SPIN nur in Bereichen auf, an denen sie gut sichtbar ist und nicht im Weg von Personen steht. Besondere Vorsicht gilt beim Aufstellen im Dunkeln.
- Stelle SPIN nicht in Durchgängen, Korridoren oder auf anderen Wegen auf, wo Personen laufen.

HINWEISE ZUR RAUMGRÖSSE

Zugelassene Raumgrößen beim Betrieb von 1 SPIN 900:

Raumfläche (Deckenhöhe ca. 2,30 m)	Fenster/Türen geschlossen	Fenster gekippt	Fenster geöffnet
15 m ²	✓	✓	✓
10 m ²	✗	✓	✓
4 m ²	✗	✗	✓

Zugelassene Raumgrößen beim Betrieb von 1 SPIN 1200:

Raumfläche (Deckenhöhe ca. 2,30 m)	Fenster/Türen geschlossen	Fenster gekippt	Fenster geöffnet
19 m ²	✓	✓	✓
13 m ²	✗	✓	✓
6 m ²	✗	✗	✓

SPIN IN BETRIEB NEHMEN

Auspacken und Lieferumfang prüfen

- Entferne sämtliches Verpackungsmaterial von SPIN.
- Prüfe nach dem Auspacken, so wie vor jedem Gebrauch, ob die Teile von SPIN Schäden aufweisen. Sollte dies der Fall sein, benutze SPIN nicht, sondern benachrichtige Deinen Händler oder wende Dich direkt an höfats.
- Montiere Deine SPIN, wie in der Kurzanleitung dargestellt und in den folgenden Kapiteln beschrieben.

WARNUNG!



Erstickungsgefahr durch Verpackungsfolie und Plastikteile!

Lasse Kinder nicht mit Verpackungsmaterialien spielen! Es besteht Erstickungsgefahr!

SPIN montieren



Eine Abbildung der Montage und des Lieferumfangs findest Du in der Kurzanleitung zu SPIN.

Den Aufstellort festlegen

WARNUNG!



Beachte bei allen Aufstellvarianten die Sicherheitsabstände zu brennbaren Materialien (Siehe Abbildung F, I, M).

- Vergewissere Dich bei allen Aufstellvarianten, dass dies der geeignete Ort ist, damit Du SPIN nach dem Anzünden nicht mehr bewegen musst.

WARNUNG!



Beachte bei der Nutzung im Innenbereich die Vorgaben für Raumgröße, Betriebsdauer und Belüftung unter „Hinweise zur Raumgröße“!

SPIN ALS TISCHFEUER AUFSTELLEN (ABBILDUNGEN E, F, G)

Legende:

1. Löschdeckel
2. Glaszylinder
3. Flügelkörper
4. Standfuß
5. Eco-Ring
6. Bio-Burner

- Schraube den Flügelkörper auf den Standfuß.
- Stelle SPIN auf einen ebenen und stabilen Untergrund.
- Setze den Bio-Burner in den Flügelkörper ein.
- Setze den Glaszylinder auf den Flügelkörper.
- Befolge die Anweisungen unter „Das Feuer entfachen“!

SPIN ALS FACKEL AUFSTELLEN (ABBILDUNG H, I, J, K)

Du kannst Deine SPIN mit dem Erdspieß zur SPIN Fackel umbauen.

Legende:

1. Löschdeckel
2. Glaszylinder
3. Flügelkörper
4. Eco-Ring
5. Bio-Burner
6. Stange 17 cm
7. Stange 34 cm
8. Stange 48 cm

- Verwende zum Umbau den Flügelkörper von SPIN ohne den Standfuß und ohne zusätzliche Erhöhung.

WARNUNG!



SPIN darf in der Aufstellung als Fackel nicht im Innenbereich verwendet werden!

- Montiere je nach gewünschter Höhe die Teile des Erdspießes, wie auf der Montageseite angegeben (Abbildung J1).
- Schraube den Nagel an den Erdspieß.

HINWEIS



Durch die Kombination der unterschiedlichen Stablängen von 48 cm, 34 cm und 17 cm, können folgende Gesamtlängen erreicht werden: 99 cm, 82 cm, 65 cm, 48 cm, 34 cm, 17 cm.

- Schraube den Flügelkörper in das Gewinde des Erdspießes (Abbildung J2).
- Stecke den Erdspieß mit dem Nagel nach unten zeigend ins Erdreich, bis der Nagel komplett im Boden steckt (ca. 25 cm).
- Vergewissere Dich, dass der Erdspieß einen sicheren Stand hat.
- Setze den Bio-Burner in den Flügelkörper ein (Abbildung J3).
- Befolge die Anweisungen unter „Das Feuer entfachen“!
- Setze den Glaszylinder auf den Flügelkörper (Abbildung K).

HINWEIS



Je nach Bodenbeschaffenheit kann die Einstecktiefe des Nagels variieren. Bei sehr weichen, lockeren Böden besteht die Möglichkeit, dass der Erdspieß nicht sicher aufgestellt werden kann.

Wenn kein sicherer Stand gewährleistet werden kann, darf die SPIN Fackel nicht in Betrieb genommen werden.

WARNUNG!



Wenn der Erdspieß ohne SPIN im Gelände steht, kann es zu schweren Unfällen durch Stolpern kommen. Es besteht Gefahr von Stichverletzungen und Prellungen.

Lasse den Erdspieß nicht ohne SPIN im Erdreich stehen!

Zusätzlichen Standfuß verwenden

- Alternativ kann SPIN auch in Kombination mit Erdspieß und dem separat erhältlichen Standfuß (Ø 230 mm) aufgestellt werden. Bei der Verwendung des Standfußes muss sichergestellt werden, dass dieser auf einem festen und ebenen Untergrund, wie z. B. Terrassenboden oder Pflaster aufgestellt wird.

VORSICHT!



Der Standfuß des SPIN 900 Tischfeuers (Ø 190 mm) ist für die Verwendung mit dem Erdspieß/ als Fackel nicht geeignet.

SPIN ALS HÄNGEFEUER AUFHÄNGEN (ABBILDUNG L, M, N, O)

Du kannst Deine SPIN mit dem Hänger zum SPIN Hängefeuer umbauen.

Legende:

1. Löschdeckel
2. Glaszylinder
3. Flügelkörper
4. Edelstahlseil mit Haken und Klemmelement
5. Hänger
6. Montagematerial (Ringschraube 6X45, Spreizdübel)
7. Innensechskantschlüssel für Klemmelement
8. Eco-Ring
9. Bio-Burner

- Verwende zum Umbau den Flügelkörper von SPIN ohne den Fuß und ohne zusätzliche Erhöhung.

HINWEIS



SPIN sollte freischwingend an einer Decke oder einem Träger aufgehängt werden. Die Befestigung darf nur in soliden Betondecken oder massivem Holz erfolgen, nur so kann eine ausreichende Festigkeit der Ringschraube sichergestellt werden.

Montage in Beton

- Zur sicheren Befestigung in Beton muss an der vorgesehenen Stelle mit Ø 10 x 60 mm vorgebohrt werden.
- Verwende zur sicheren Befestigung die im Lieferumfang enthaltene Ringschraube mit Dübel.
- Die Schraube muss einer Zugkraft von min. 60 kg standhalten. Ziehe im Zweifel eine entsprechende Fachkraft zur Montage hinzu.

Montage auf Holz

- Zur sicheren Befestigung in massivem Holz muss an der vorgesehenen Stelle mit Ø 4 x 60 mm vorgebohrt werden.
- Verwende zur sicheren Befestigung die im Lieferumfang enthaltene Ringschraube.

So montierst Du SPIN als Hängefeuer

- Schraube den Flügelkörper in das Gewinde des Hängers ein (Abbildung N1).
- Verbinde den Haken an der Schlaufe des Edelstahlseils mit dem Hänger.
- Stelle mit Hilfe des stufenlos verstellbaren Edelstahlseiles Dein SPIN Hängefeuer auf die gewünschte Höhe ein (Abbildung O). Öffne hierzu die Inbusschraube am Klemmelement.

- Achte beim Wiederanziehen der Schraube darauf, dass ausreichend Klemmkraft vorhanden ist. Am einfachsten kannst Du dies durch Ziehen am unteren Rahmenende überprüfen.
- Achte darauf, dass das Edelstahlseil nicht geknickt wird, ansonsten kann es zu bleibenden Verformungen kommen.
- Setze den Bio-Burner in den Flügelkörper ein (Abbildung N2).
- Befolge die Anweisungen unter „Das Feuer entfachen“.
- Setze den Glaszylinder auf den Flügelkörper (Abbildung N3).

HINWEIS



Die Höhenverstellung von SPIN Hängefeuer und das Aufhängen muss immer ohne Glaszylinder erfolgen.

- Hänge SPIN Hängefeuer nur an windgeschützten Orten auf, um ein unkontrolliertes Pendeln von SPIN zu verhindern.
- Sollte das SPIN Hängefeuer ins Pendeln geraten, muss es schnellstmöglich wieder in die Ruheposition gebracht werden. Verwende hierzu stets hitzebeständige Handschuhe, um Verbrennungen zu vermeiden.

SPIN MIT ERHÖHUNG AUFSTELLEN (ABBILDUNG P)

Du kannst SPIN mit einer Erhöhung verwenden. In dieser Anwendung kann SPIN erhöht auf dem Boden verwendet werden.

- Schraube die Erhöhung zwischen Fuß und Flügelkörper von SPIN.
- Setze den Bio-Burner in den Flügelkörper ein.
- Befolge die Anweisungen unter „Das Feuer entfachen“.
- Setze den Glaszylinder auf den Flügelkörper.

WARNUNG!



SPIN darf in der Aufstellung mit der SPIN Erhöhung nicht im Innenbereich verwendet werden!

Verwende nie mehr als eine Erhöhung mit SPIN!

BIO-BURNER BEFÜLLEN (ABBILDUNG A)

HINWEIS



Das Verwenden von anderen Brennstoffen als den in den technischen Daten empfohlenen kann zu ungewünschter Rußbildung und weniger oder zu hoher Flammenbildung führen. Außerdem kann der Bio-Burner zerstört werden.


Befülle den Bio-Burner ausschließlich mit Flüssig-Brennstoffen von höfats. Nur so ist eine einwandfreie Verwendung gewährleistet.

- Überprüfe vor dem Befüllen mit Flüssig-Brennstoff den Bio-Burner auf Verschmutzungen oder Beschädigungen.
- Setze den Bio-Burner in den Flügelkörper der SPIN ein (Abbildung A1).
- Fülle den für Deinen Bio-Burner geeigneten Flüssig-Brennstoff bis zur Markierung „max“ in den Bio-Burner (Abbildung A2).

DAS FEUER ENTFACHEN (ABBILDUNG B)

Optional: Bio-Burner mit Eco-Ring verwenden (Abbildung B1)

- Wenn Du nach dem Befüllen den Eco-Ring auf den Bio-Burner auflegst, reduziert sich die Flamme ein wenig und Du sparst Flüssig-Brennstoff! Zudem brennt Deine SPIN so länger.

 **VORSICHT!** – Verbrennungsgefahr durch heiße Oberflächen! Fasse den Eco-Ring nur im abgekühlten Zustand und nicht direkt nach einem Brennvorgang an.

- Zünde den Bio-Burner am Gitter mit einem Stabfeuerzeug an (Abbildung B2).

VORSICHT!



Verbrennungsgefahr durch Verwendung nicht geeigneter Anzündhilfen!

Durch unsachgemäße Verwendung von Anzündhilfen besteht Verbrennungsgefahr. Verwende zum Anzünden ein Stabfeuerzeug.

VORSICHT!



Verbrennungsgefahr!

Die Flamme ist nach dem Anzünden möglicherweise schlecht zu sehen. Beim Versuch zu testen ob es schon zu einer Flambbildung gekommen ist, kannst Du Dich verbrennen oder mit brennendem Flüssig-Brennstoff in Berührung kommen.

- Setze nach dem Anzünden immer zuerst den Glaszylinder auf SPIN.
- Schaue nicht von oben in den Glaszylinder!
- Trage Grillhandschuhe, wenn Du SPIN nach dem Anzünden anfässt.

WARNUNG!



Brandgefahr durch unsachgemäßes Anzünden des Bio-Burners!

Wenn Du den Bio-Burner anzündest, ohne ihn vorher in SPIN einzusetzen, kannst Du Dich an der heißen Dose beim Einsetzen in den Flügelkörper verbrennen. Zudem kann brennender Flüssig-Brennstoff auslaufen und einen Brand verursachen.

- Zünde den Bio-Burner erst an, nachdem Du ihn in den Flügelkörper eingesetzt hast.

SO BEEENDEST DU DAS FEUER (ABBILDUNG D)

Bio-Burner löschen

- Fasse zum Löschen des Bio-Burners den Löschdeckel am Seil an (Abbildung D1).
- Lasse den Deckel anschließend in den Glaszylinder hinab, bis er auf dem Bio-Burner aufliegt (Abbildung D2).
- Warte, bis die Flamme erloschen und SPIN abgekühlt ist, bevor Du SPIN erneut anzündest oder bewegst.

VORSICHT!



Verwende niemals Löschdeckel anderer höfats Produkte zum Löschen des Bio-Burners!

Verwende keine anderen Abdeckungen als den Löschdeckel, um SPIN zu löschen!

Lasse SPIN nach dem Löschen nicht unbeaufsichtigt, ohne zu prüfen, ob sie wirklich erloschen ist.

Nach dem Löschen

Nachdem Du den Bio-Burner gelöscht hast und alle Teile abgekühlt sind, kannst Du Folgendes tun:

- Den Bio-Burner erneut mit Brennstoff befüllen und entzünden.
- Einen neuen Bio-Burner in SPIN einsetzen, ihn befüllen und entzünden.
- Den eventuell im Bio-Burner verbliebenen Brennstoff entleeren und entsorgen. Beachte dabei die lokalen/nationalen Vorschriften zur Entsorgung von Flüssig-Brennstoff.

WARNUNG!



Gefahr von Brand und Verpuffung durch Brennstoffreste im Bio-Burner.

Brennstoffreste im Bio-Burner verflüchtigen sich auch nach dem Löschen und können im Glaszylinder von SPIN ein entzündliches Gemisch mit Luft bilden

Lasse keine Restmengen von Brennstoff im Bio-Burner übrig wenn Du SPIN nicht mehr verwendest.

Verbrauche nach Möglichkeit bei einem Brennvorgang sämtlichen Brennstoff im Bio-Burner.

REINIGUNG UND WARTUNG

Um die Oberflächen zu schützen und Verunreinigungen der Flamme zu vermeiden, solltest Du SPIN regelmäßig und vor jedem Gebrauch reinigen.

WARNUNG!



Lasse SPIN vor der Reinigung vollständig abkühlen.

Bio-Burner reinigen

- Reinige den Behälter des Bio-Burners regelmäßig mit einem feuchten Tuch.

Glaszylinder reinigen

- Der Glaszylinder besteht aus hochwertigem Borosilikatglas und lässt sich einfach mit einem weichen Tuch und Seife reinigen.
- Spüle den Glaszylinder anschließend gründlich nach, um alle Seifenreste zu entfernen. Seifenreste erhöhen das Risiko von Rußablagerungen auf dem Glas und können in das Glas einbrennen.

Flügelkörper und Fuß reinigen

- Verwende zur Reinigung des Flügelkörpers und des Fußes, sowie aller übrigen Teile keine starken oder schleifenden Lösemittel oder Scheuer pads, da diese die Oberflächen angreifen und Scheuerspuren hinterlassen.

LAGERUNG

- Setze SPIN nicht für längere Zeit der Witterung aus.
- Lagere SPIN bei Nichtgebrauch an einem trockenen, gut belüfteten und vor Staub geschützten Ort.

VORSICHT!



Entferne nach einer längeren Lagerung zunächst Schmutzablagerungen und Staub, bevor Du SPIN erneut benutzt.



Wir empfehlen die Verwendung der als Zubehör erhältlichen Abdeckhaube.

VORSICHT!



Achte darauf, dass sämtlicher Flüssig-Brennstoff verbrannt ist, bevor Du SPIN einlagerst!

Lagerung von Flüssig-Brennstoff

Beachte zur Lagerung von Flüssig-Brennstoff die folgenden Anweisungen:

- Lagere Reste von Flüssig-Brennstoff nicht im Bio-Burner.
- Lagere Flüssig-Brennstoff in Kombination mit anderen brennbaren Flüssigkeiten in nicht mehr als 20 l Gesamtmenge.
- Lagere Flüssig-Brennstoff nur in der unbeschädigten Originalflasche.
- Halte die Flüssig-Brennstoff Flasche stets ordentlich verschlossen.
- Lagere Flüssig-Brennstoff nicht in der Nähe von Zünd- oder Wärmequellen.
- Lagere Flüssig-Brennstoff nur in gut belüfteten und kühlen Räumen.

ENTSORGUNG

Verpackung entsorgen



Alle eingesetzten Materialien sind umweltverträglich und wiederverwertbar. Entsorge die Verpackung umweltgerecht. Über aktuelle Entsorgungswege informierst Du Dich bei Deinem Händler oder über Deine lokale Entsorgungseinrichtung.

SPIN entsorgen

- Wenn SPIN keine Verwendung mehr findet, kann SPIN als Metallschrott entsorgt werden.
- Entsorge den Glaszylinder separat über eine Altglas-Sammelstelle.



Erkundige Dich bei Deiner Stadt- oder Gemeindeverwaltung nach Möglichkeiten einer umwelt- und sachgerechten Entsorgung.

FEHLERBEHEBUNG & FAQ

Der Bio-Burner lässt sich nicht entzünden

- Du hast einen anderen Flüssig-Brennstoff im Bio-Burner verwendet, als den von höfats empfohlenen.
 - Es gibt Spezialethanole, die nur in bestimmten Produkten entzündet werden können. Diese sind nicht für den Einsatz in der SPIN geeignet. Entleere den Bio-Burner und fülle ihn mit höfats Flüssig-Brennstoff wieder auf. Anschließend kannst Du Deine SPIN wieder entzünden.
- Die Watte hat sich mit Wasser vollgesogen.
 - Entnehme den Bio-Burner aus der SPIN. Entferne anschließend die Restflüssigkeit und lasse den Bio-Burner mindestens 4 Tage lang offen trocknen. Danach kannst Du den Bio-Burner wieder mit Flüssig-Brennstoff füllen.
 - Nach dem Entzünden wird die SPIN etwas länger als gewöhnlich brauchen, bis sich die volle Flamme entwickelt. Dies sollte sich mit den nächsten Brenndurchläufen verbessern.

Die Flambildung hat sich verändert

- Du hast einen anderen Flüssig-Brennstoff im Bio-Burner verwendet, als den von höfats empfohlenen.
 - Verwende deshalb nur den Flüssig-Brennstoff von höfats in Deiner SPIN.
- Du betreibst Deine SPIN bei zu starkem Wind.
 - Die SPIN ist nicht für den Einsatz bei starkem Wind vorgesehen. Wir raten dringend vom Einsatz bei Wind oder starken Böen ab.

Die gedrehte Kontur der Flamme bleibt aus

- Du hast einen anderen Flüssig-Brennstoff im Bio-Burner verwendet, als den von höfats empfohlenen.
 - Verwende deshalb nur den Flüssig-Brennstoff von höfats in Deiner SPIN.
- Verschmutzungen auf dem Bio-Burner können die Kontur der Flamme beeinflussen.
 - Entferne Verschmutzungen auf dem Deckel des Bio-Burners mit einem Pinsel.

Kann ich den Löschdeckel des herkömmlichen SPIN Gelbrenners verwenden?

- Nein. Mit dem Löschdeckel des Gelbrenners wird die SPIN nicht vollständig gelöscht.
 - Verwende ausschließlich den mitgelieferten Löschdeckel mit Edelstahlseil zum Löschen des Bio-Burners.

Wo darf ich Reste des Flüssig-Brennstoffs entsorgen?

- Erkundige Dich nach den lokalen/nationalen Vorschriften zur Entsorgung von Flüssig-Brennstoff. Wir empfehlen, den Flüssig-Brennstoff vollständig in der SPIN zu verbrennen.

Meine SPIN ist verschmutzt. Was kann ich tun?

- Weiße oder schwarze Rußrückstände auf dem Glaszylinder sollten möglichst umgehend mit einem Microfasertuch und klarem Wasser entfernt werden. Wenn Du Reinigungsmittel verwendest, achte darauf, dass keine Rückstände auf dem Glas verbleiben. Verwende nur den Flüssig-Brennstoff von höfats in Deiner SPIN, um starke Rußbildung zu vermeiden.
- Rußrückstände, die sich vom Glaszylinder nicht mehr entfernen lassen, sind möglicherweise im Glas eingebakken. Ersetze in dem Fall den Glaszylinder und entferne künftige Rußrückstände sofort. Verwende möglichst Flüssig-Brennstoffe von höfats, um starke Rußbildung zu vermeiden.
- Leichte Verschmutzungen auf dem Deckel des Bio-Burners haben keinen Einfluss auf die Flamme. Entferne Verschmutzungen auf dem Deckel des Bio-Burners mit einem Haarpinsel. Der Bio-Burner darf nicht in die Spülmaschine gegeben werden.

TECHNISCHE DATEN

SPIN 900 Tischfeuer

Brennstoff	höfats Bioethanol Flüssig-Brennstoff
max. Füllmenge	200 ml
Brenndauer	ca. 80 min
Abmessungen	19 x 19 x 40,5 cm
Gewicht	2,7 kg

SPIN 1200 Tischfeuer

Brennstoff	höfats Bioethanol Flüssig-Brennstoff
max. Füllmenge	500 ml
Brenndauer	ca. 100 min
Abmessungen	23 x 23 x 54 cm
Gewicht	4,5 kg