

Regulus

www.regulus-waermetechnik.de



DBV2 mit Isolierung

Installations- und Bedienungsanleitung

DBV2

Zwei-Wege-Nachkühlthermostatventil mit Isolierung

DE

DBV2 mit Isolierung

Verwendung

Das Zwei-Wege-Nachkühlthermostatventil soll die Zentralheizungswärmequelle vor Überhitzung schützen. Das Ablass- und Nachfüllventil im Messinggehäuse wird von 2 Thermostateinheiten gesteuert. Bei Erreichen der Grenztemperatur öffnet das Ablassventil und lässt das überhitzte Wasser von der Wärmequelle zum Ablass ablaufen. Gleichzeitig öffnet sich das Nachfüllventil für Druckwasser aus der Wasserleitung. Wenn die Temperatur unter den Grenzwert fällt, schließen beide Ventile gleichzeitig. Wenn der Druck in der Wasserleitung höher als 6 bar sein kann, muss ein Reduzierventil in den Kühlwassereinlass eingebaut werden. Es muss auch installiert werden, wenn der Druck in der Heizungsanlage nach dem Abkühlen zu hoch ist. In diesen Fällen empfehlen wir, den Druck am Druckminderer auf etwa den doppelten Druck der Heizungsanlage einzustellen, mindestens jedoch auf 2 bar.

Warnung: Das Zwei-Wege-Nachkühlthermostatventil ersetzt nicht das Sicherheitsventil!

Das Ventil ist gemäß DIN EN 303-5: 2012 für Kessel mit einer maximalen Leistung von 500 kW und einer Nachkühlleistung von bis zu 100 kW ausgelegt.

Technische Eigenschaften

Öffnungstemperatur (Limit):	97 °C ±2 °C
Maximale Temperatur:	110 °C
Maximaler Druck auf der Kesselseite:	4 bar
Maximaler Druck auf der Wasserseite:	6 bar
Kvs bei Temperatur 110°C - Hub beider Glieder:	2,0 m ³ /h
Kvs bei Temperatur 110°C - Hub eines Gliedes:	1,3 m ³ /h
Maximale Kesselleistung: - Hub beider Glieder:	220 kW
Maximale Kesselleistung: - Hub eines Gliedes:	140 kW

Installation

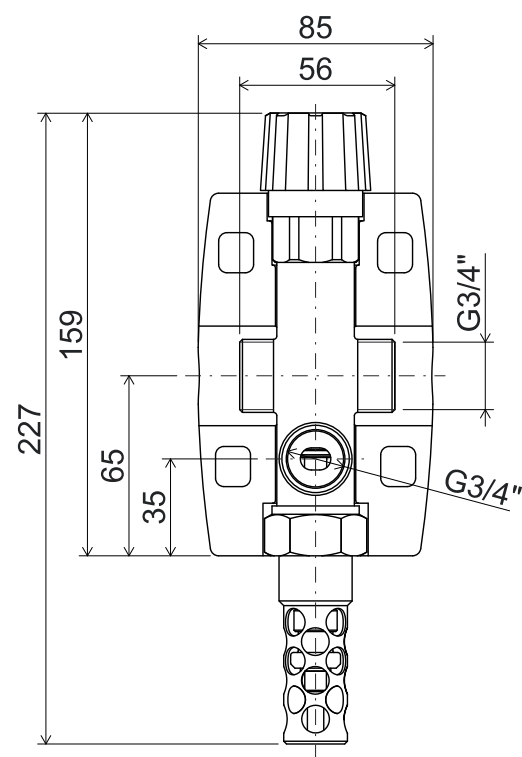
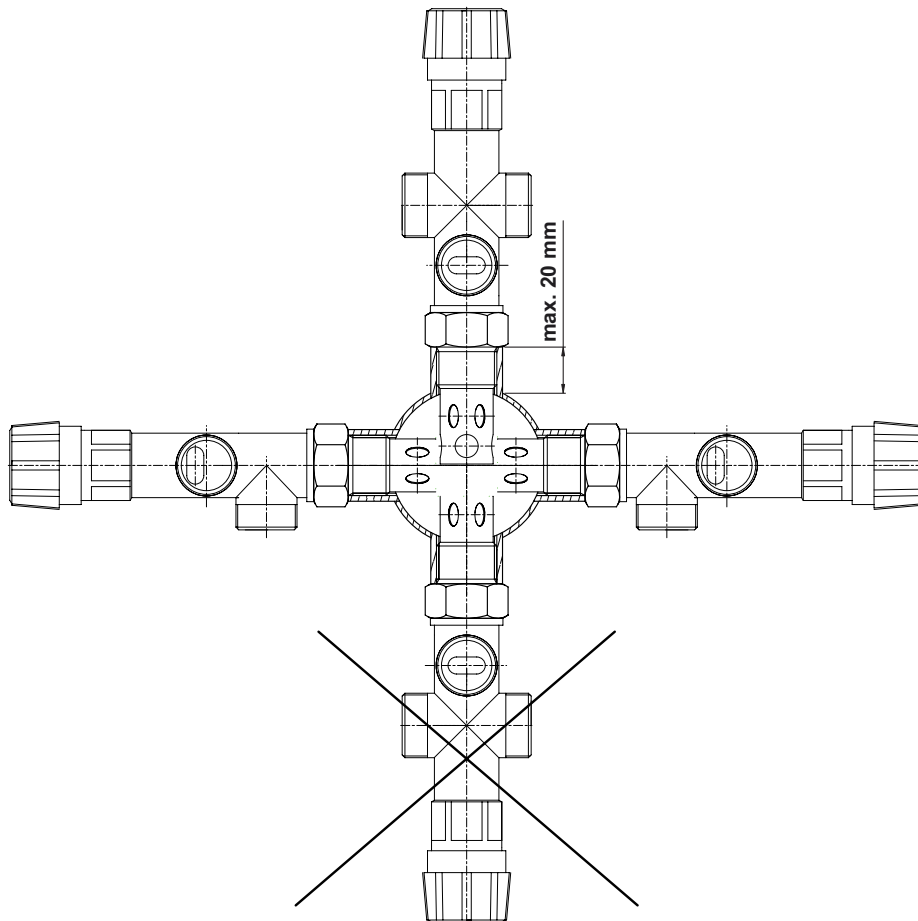


Abb. 1: Maßschema

Die Installation darf nur von einer Fachkraft durchgeführt werden. Für einen ordnungsgemäßen Betrieb des Zwei-Wege-Nachkühlthermostatventils (nachfolgend DBV2 genannt) müssen die vom Wärmequellenhersteller vorgeschriebenen Einbaubedingungen und die auf dem Ventilkörper angegebene Durchflussrichtung eingehalten werden. Das DBV2 wird immer an einem Ort installiert, an dem die Temperatur am höchsten ist, wenn die Wärmequelle überhitzt (normalerweise direkt an der Oberseite der Quelle oder am Auslassrohr in unmittelbarer Nähe der Quelle). Beim Einbau des DBV2 muss überprüft werden, ob die verwendete 3/4" Muffe nach dem Einbau des DBV2 ein vollständiges Eintauchen der Thermostatelemente des Ventils gewährleistet (siehe Abb. 2). Nach dem Einbau in die Muffe wird an der Stelle "C" (Abb. 1) eine Ablaufleitung angeschlossen, in der heißes Wasser aus dem Kessel in den Abfluss abfließt. Schließen Sie an Punkt "A" (Abb. 1) den Kühlwassereinlass (Abb. 3) an, um sicherzustellen, dass der Kessel bei der Inbetriebnahme des Ventils abkühlt. Ein Filter zum Auffangen mechanischer Verunreinigungen muss am Kühlwassereinlass installiert werden. An der Stelle "B" (Abb. 1) ist eine Rohrleitung angeschlossen, die in den Rücklauf des Heizungssystem in der Nähe des Kessels eingeführt wird (Abb. 3). Der Mindestdurchmesser der Rohrleitungen beträgt DN 16.

Befolgen Sie bei der Installation immer die Anweisungen des Wärmequellenherstellers, welcher die genaue Position des Ventils, die maximale Leistung und die Art der Quelle angibt.

MONTAGEPOSITION "DBV2"



NICHT ZUGELASSENE MONTAGEPOSITION

Das Zwei-Wege-Nachkühlthermostatventil DBV2 kann sowohl vertikal als auch horizontal montiert werden. In horizontaler Position muss der Heißwasserauslass "C" (Abb. 1 und 2) vom Kessel so platziert werden, dass er nach unten zum Boden zeigt. Das Zwei-Wege-Nachkühlthermostatventil darf nicht nach unten montiert werden!

Abb. 2: Montageposition des Nachkühl-Ventils

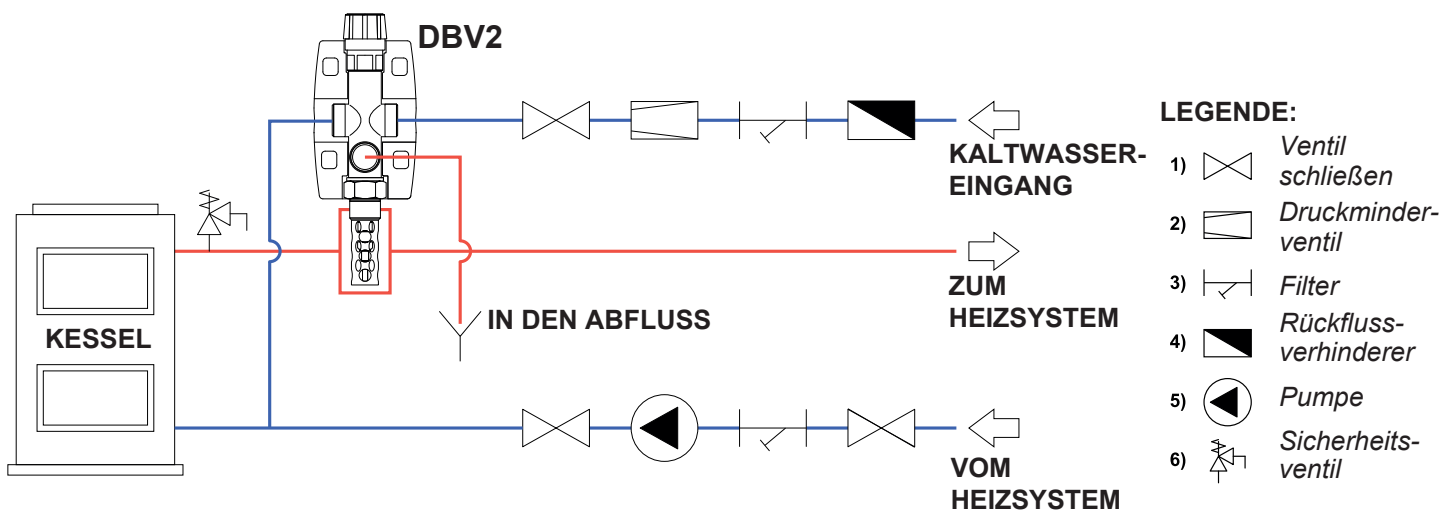


Abb. 3: Schema des DBV2-Ventileinbaus in die Heizungsanlage

Regelmäßige Wartung

Einmal im Jahr kontrollieren: Drehen Sie den Kopf des Zwei-Wege-Nachkühlthermostatventils, um Schmutz und Ablagerungen zu entfernen. Reinigen Sie den Kühlwassereinflussfilter.

Garantieschein

Zwei-Wege-Nachkühlthermostatventil DBV 2 mit Isolierung

GARANTIEBEDINGUNGEN

1. Die Garantie beträgt 24 Monate ab Verkaufsdatum des Zwei-Wege-Nachkühlthermostatventils oder Kessels, sofern das Produkt mit dem Kessel geliefert wurde.
2. Wenn Sie einen Garantieanspruch geltend machen, müssen Sie den ordnungsgemäß ausgefüllten Garantieschein und den Zahlungsnachweis vorlegen.
3. Voraussetzung für die Übernahme der Garantie ist die Einhaltung der Herstellerspezifikationen.
4. Die Garantie deckt keine mechanischen Schäden am Zwei-Wege-Nachkühlthermostatventils ab. Der geltend gemachte Mangel darf nicht durch unsachgemäße Eingriffe, unsachgemäße Installation oder falsche Montageposition und unsachgemäße Bedienung verursacht worden sein. Die Garantie erlischt, wenn das Produkt für andere Zwecke als vorgesehen verwendet wurde, es unter ungünstigen Bedingungen platziert wurde oder der Schaden durch eine Naturkatastrophe entstanden ist.
5. Die Reklamation wird von Ihrem Händler unter der angegebenen Adresse bearbeitet.

Verkaufsdatum:.....

Stempel, Unterschrift des Verkäufers und Anschrift der Verkaufsstelle: