



SINCE 1888

Montageanleitung

Assembly Instructions

Guide d'assemblage





BBQ Station Videro G3-S

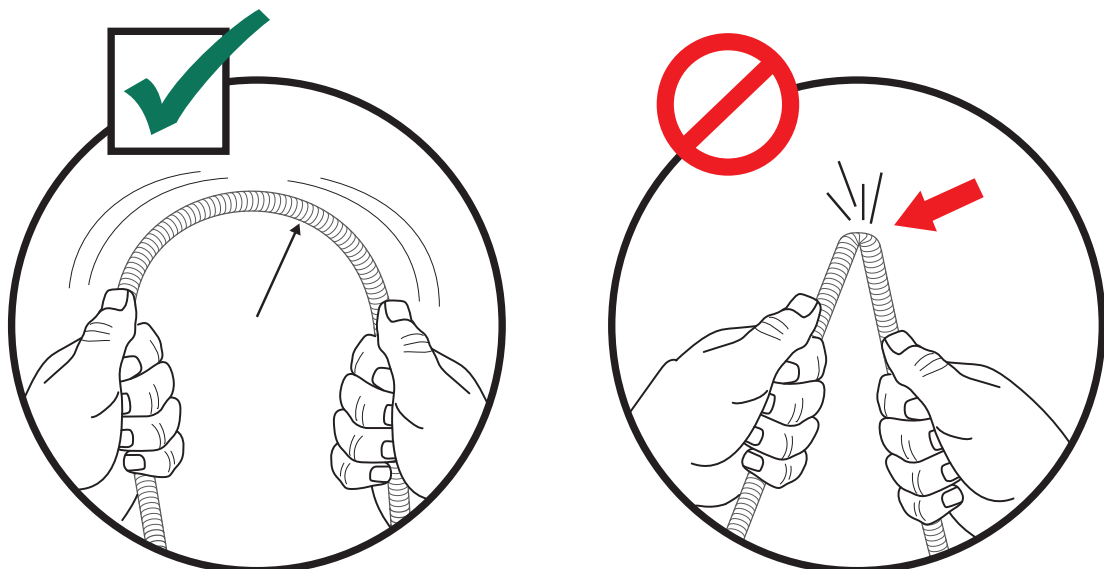
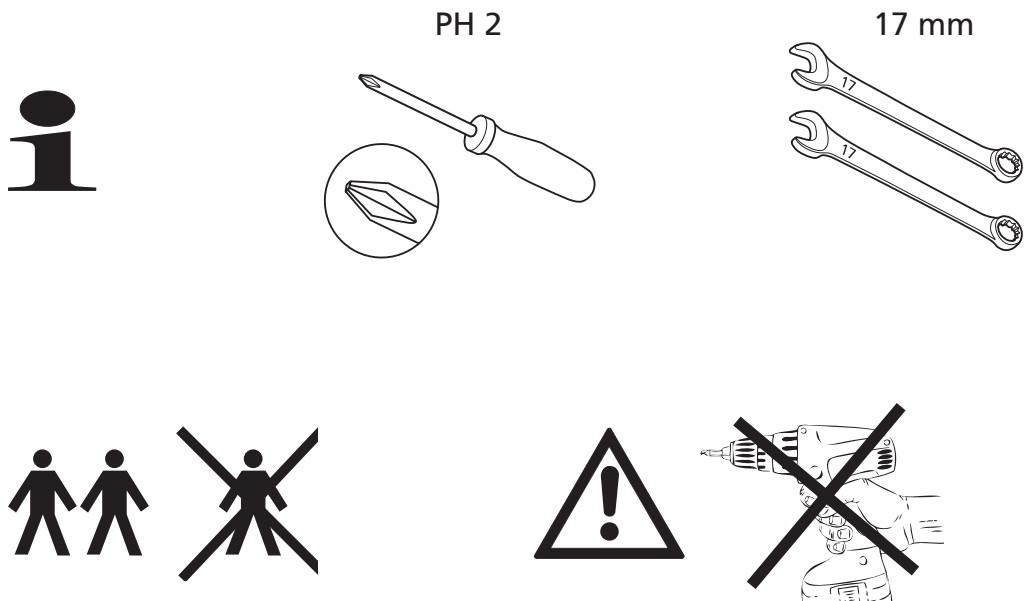
BBQ Station Videro G4-S



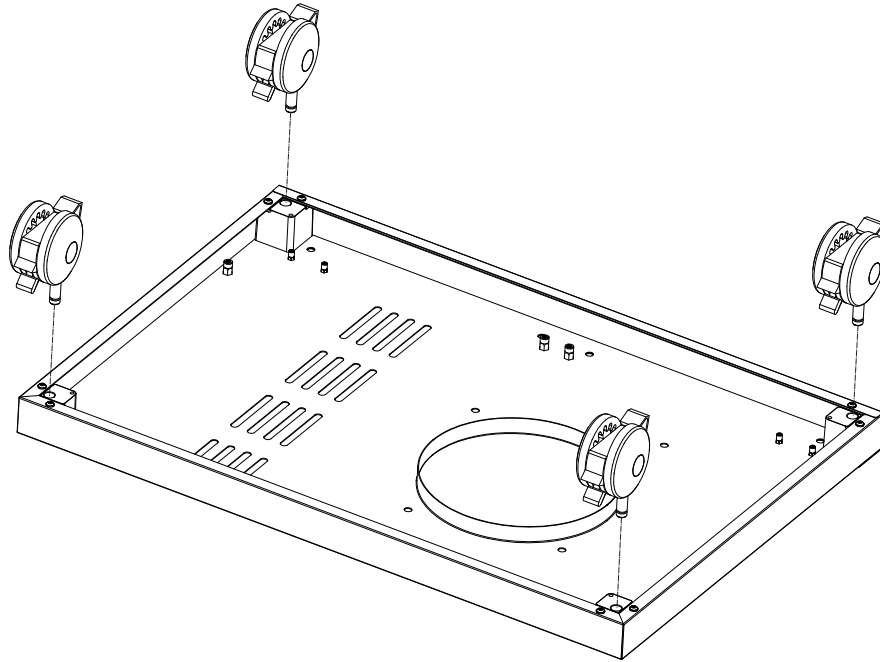
Abb.:
Videro G4-S schwarz

Mitgelieferte Befestigungselemente:

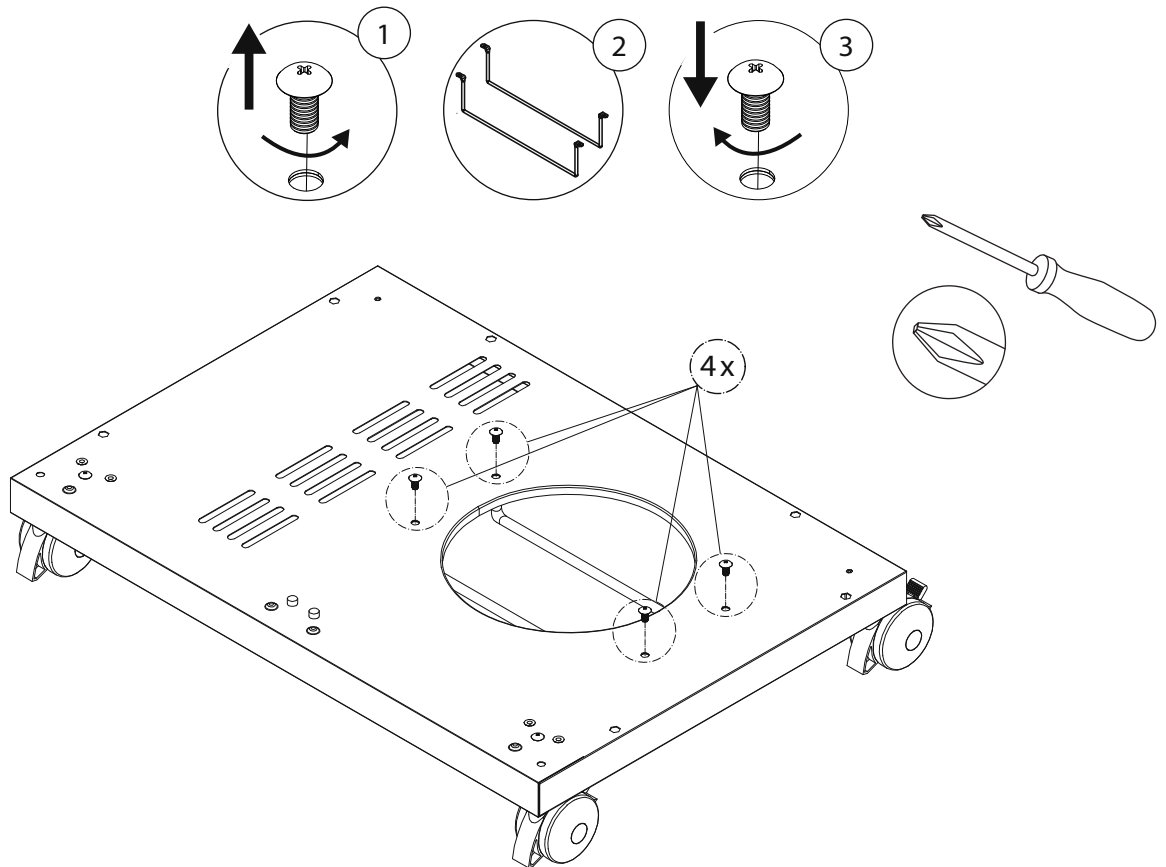
Stk.	Teil	Darstellung
7	A	
18	B	
2	C	
2	D	



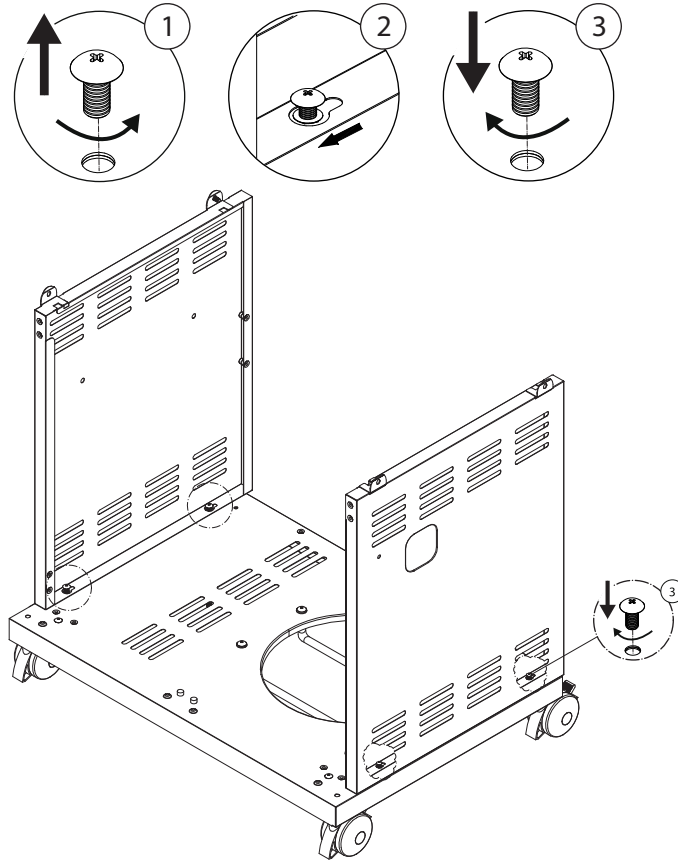
1



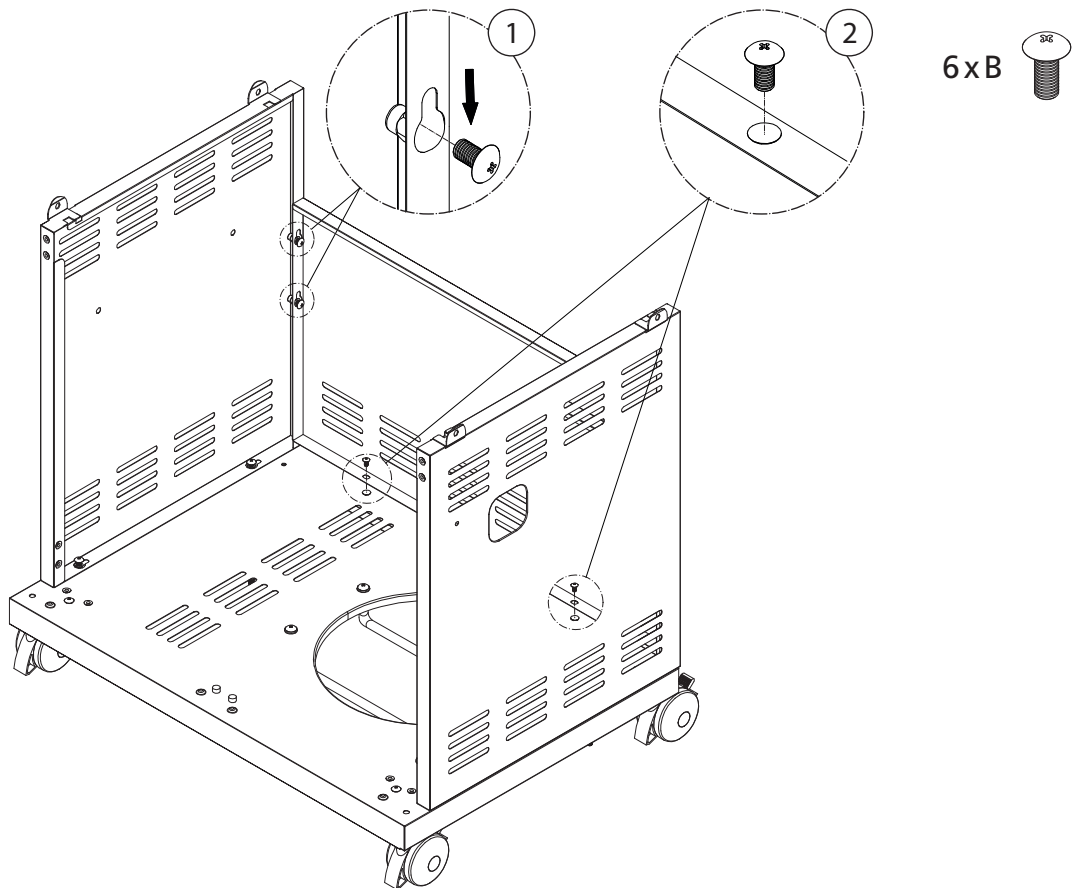
2



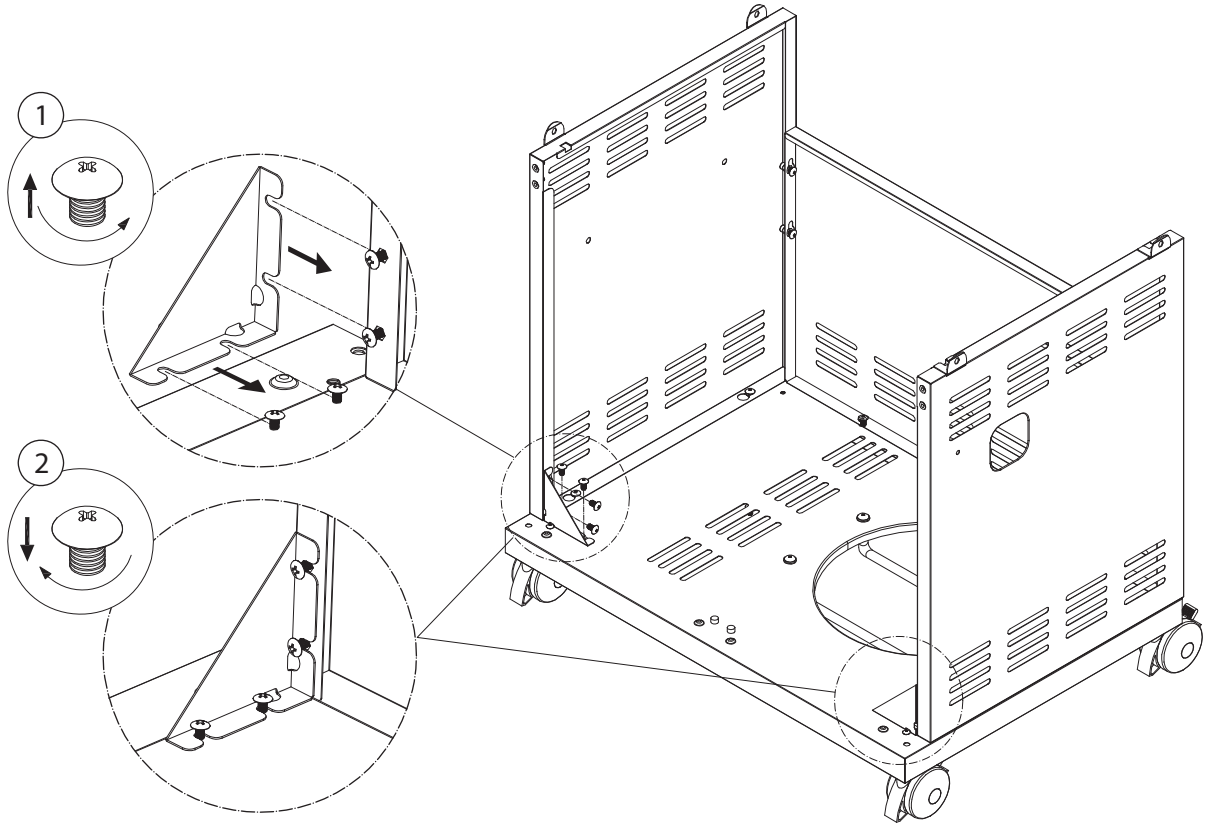
3



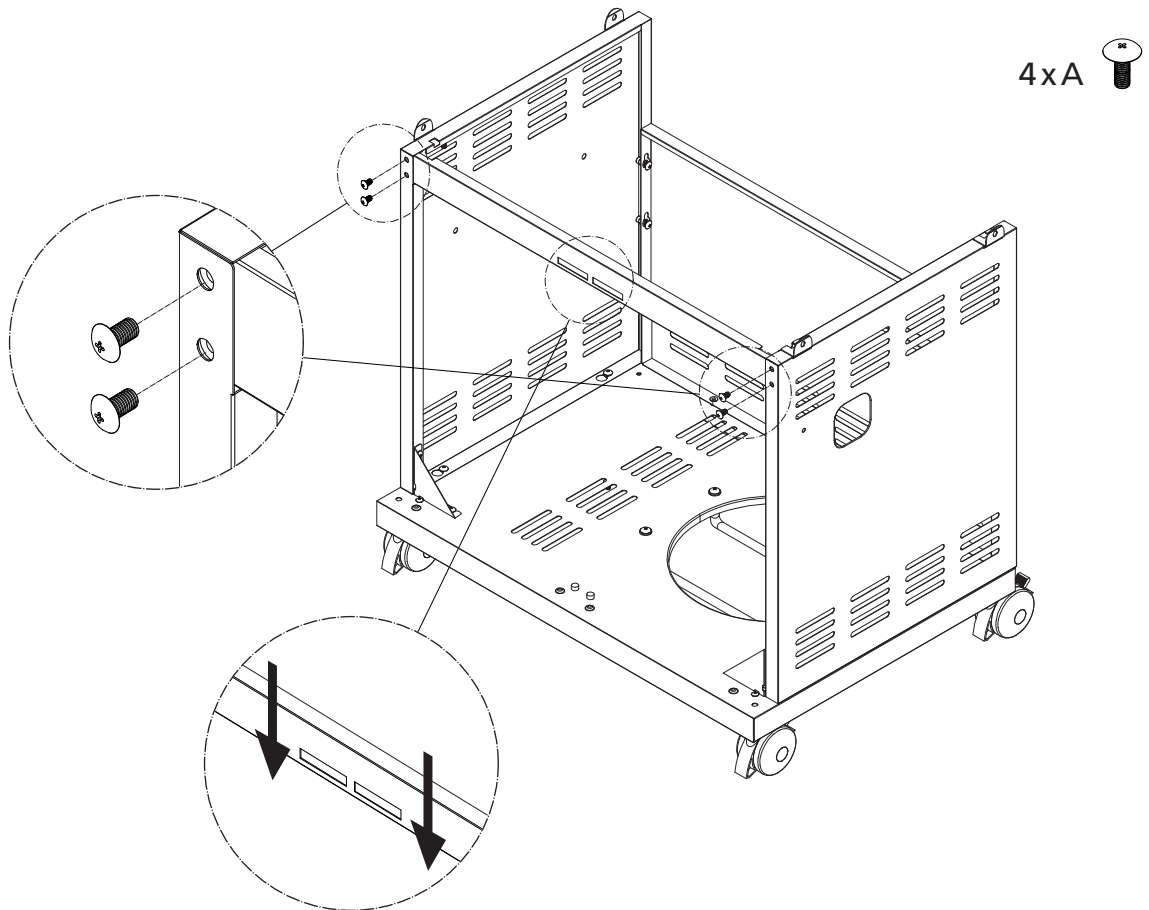
4



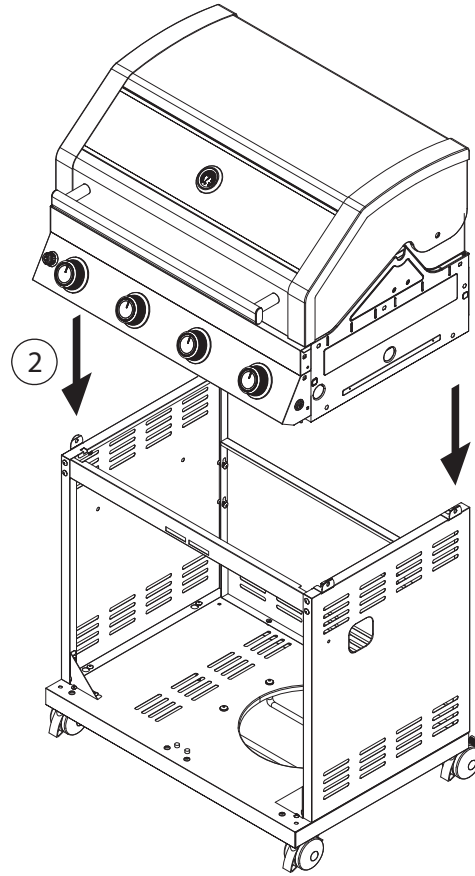
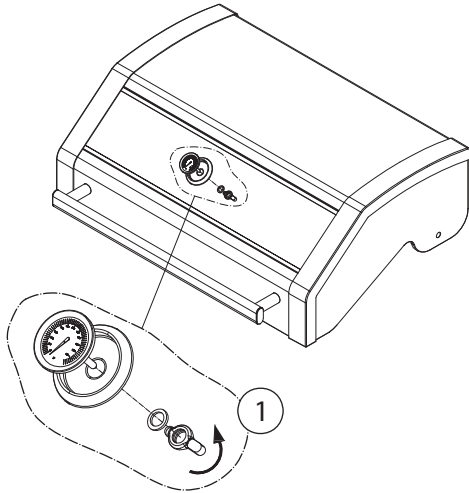
5



6

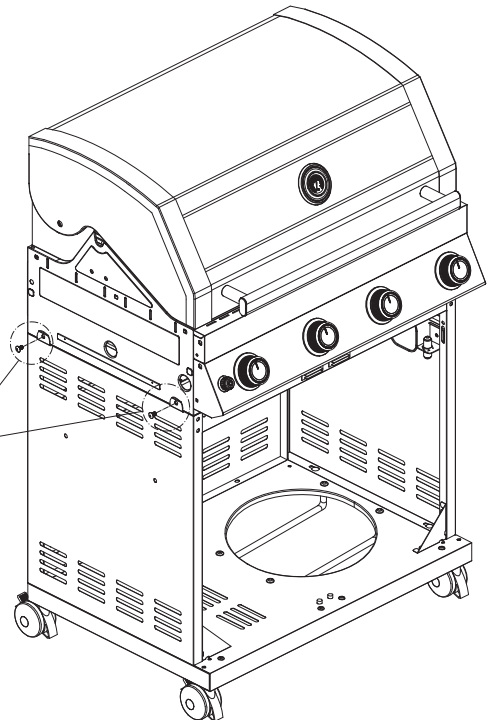
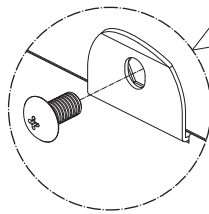
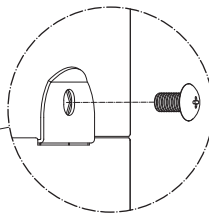
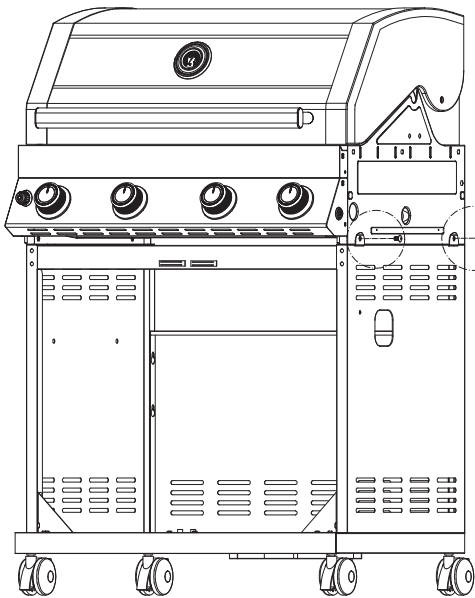


7

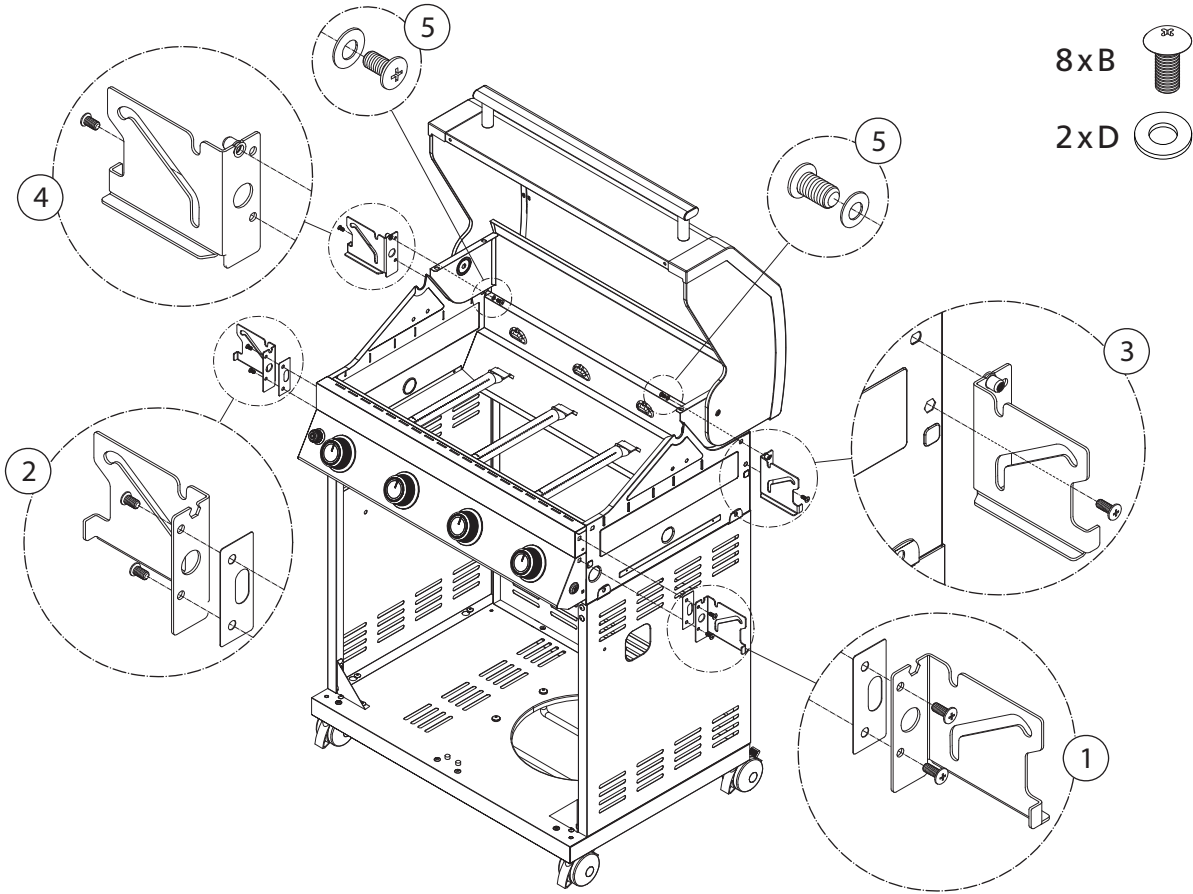


8

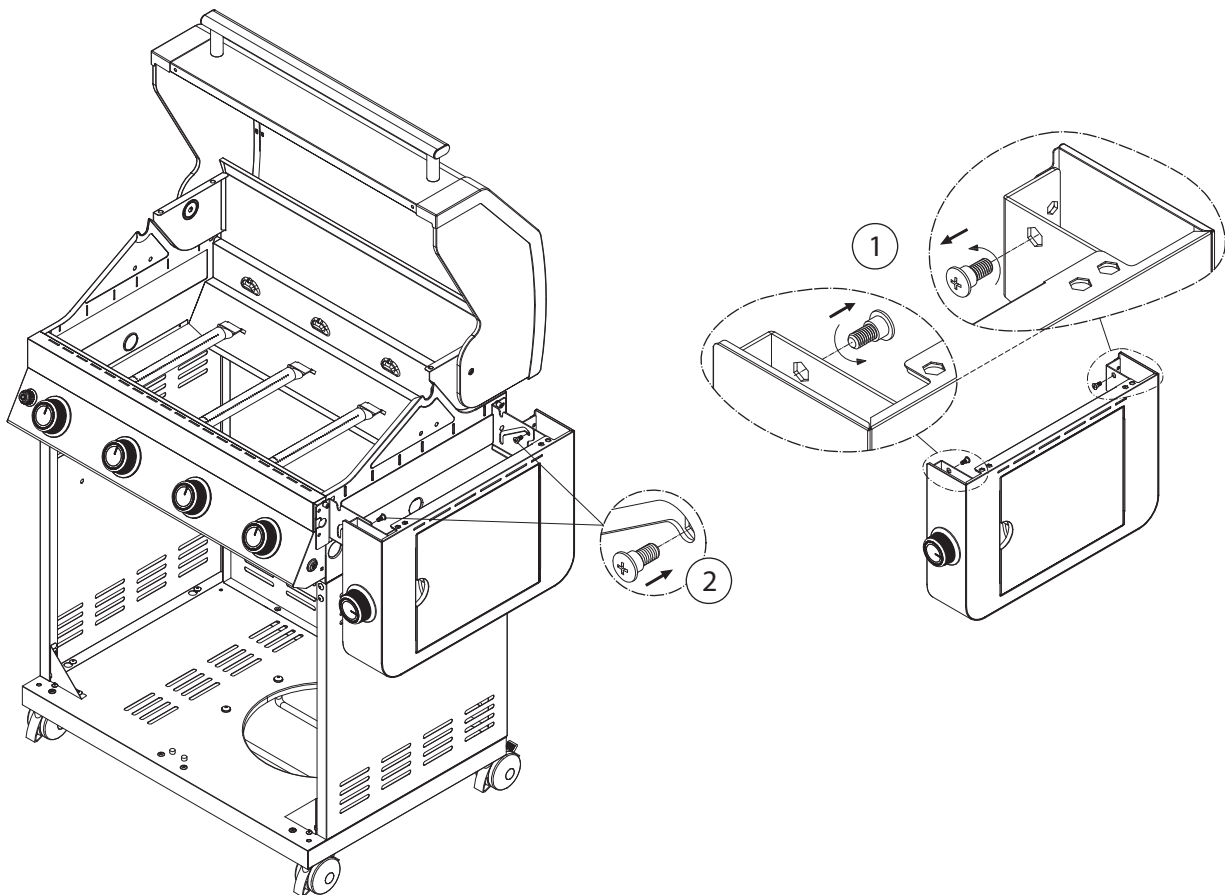
4 x B 



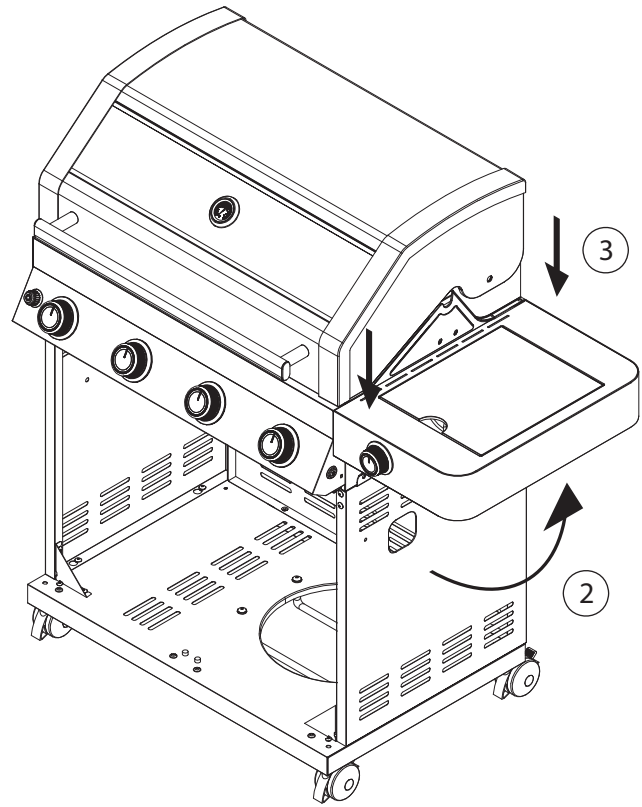
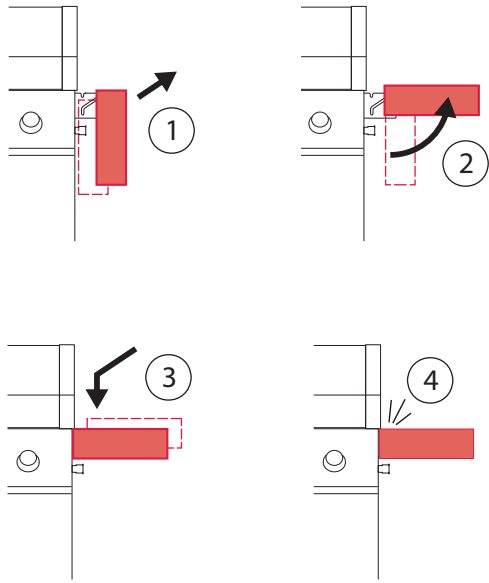
9



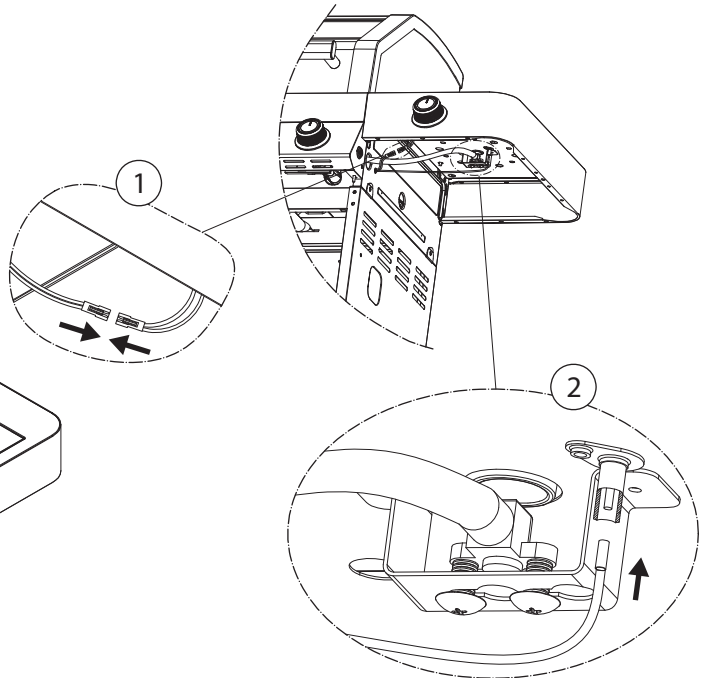
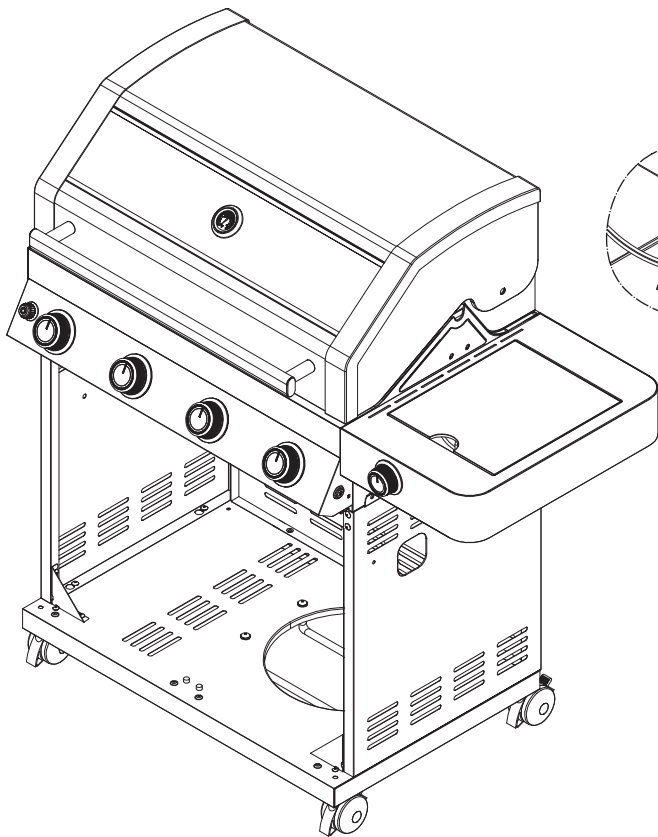
10



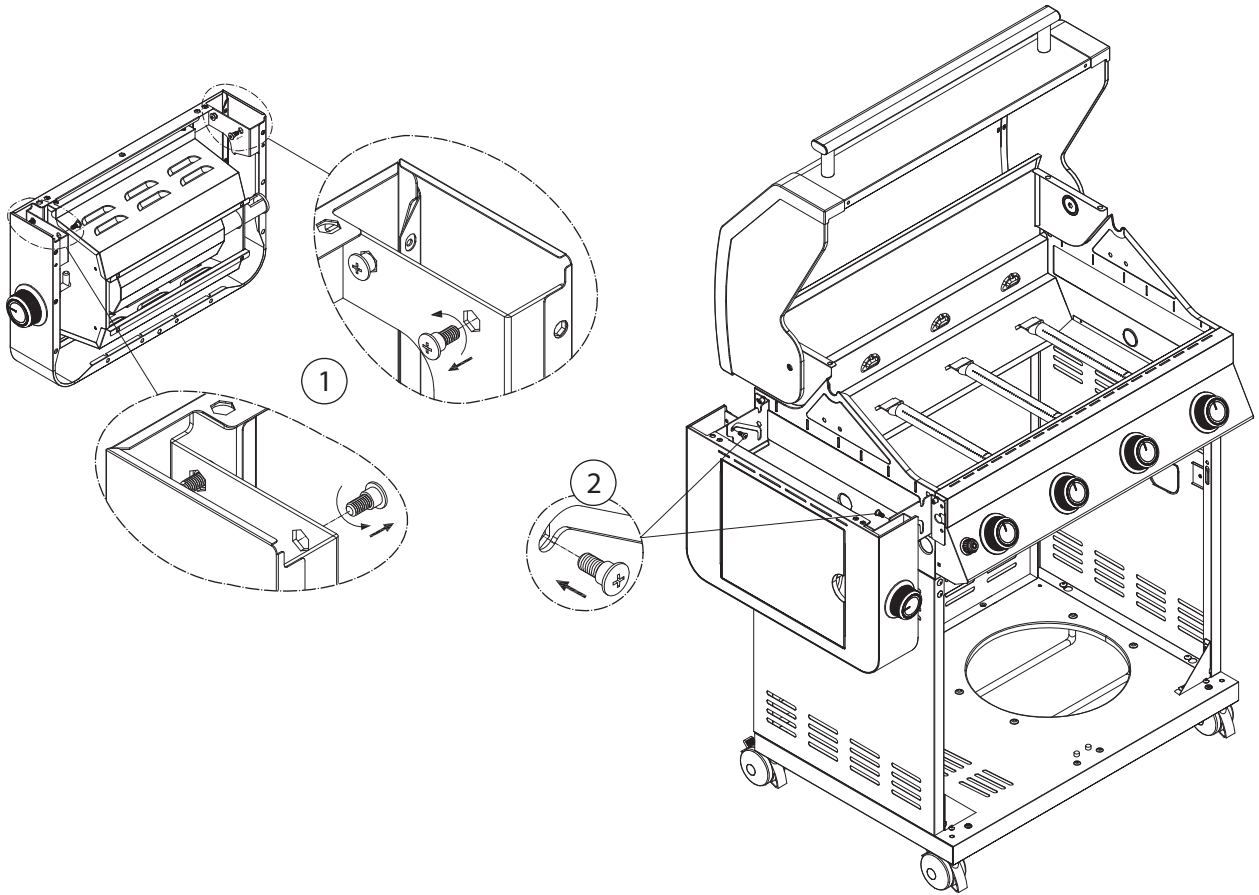
11



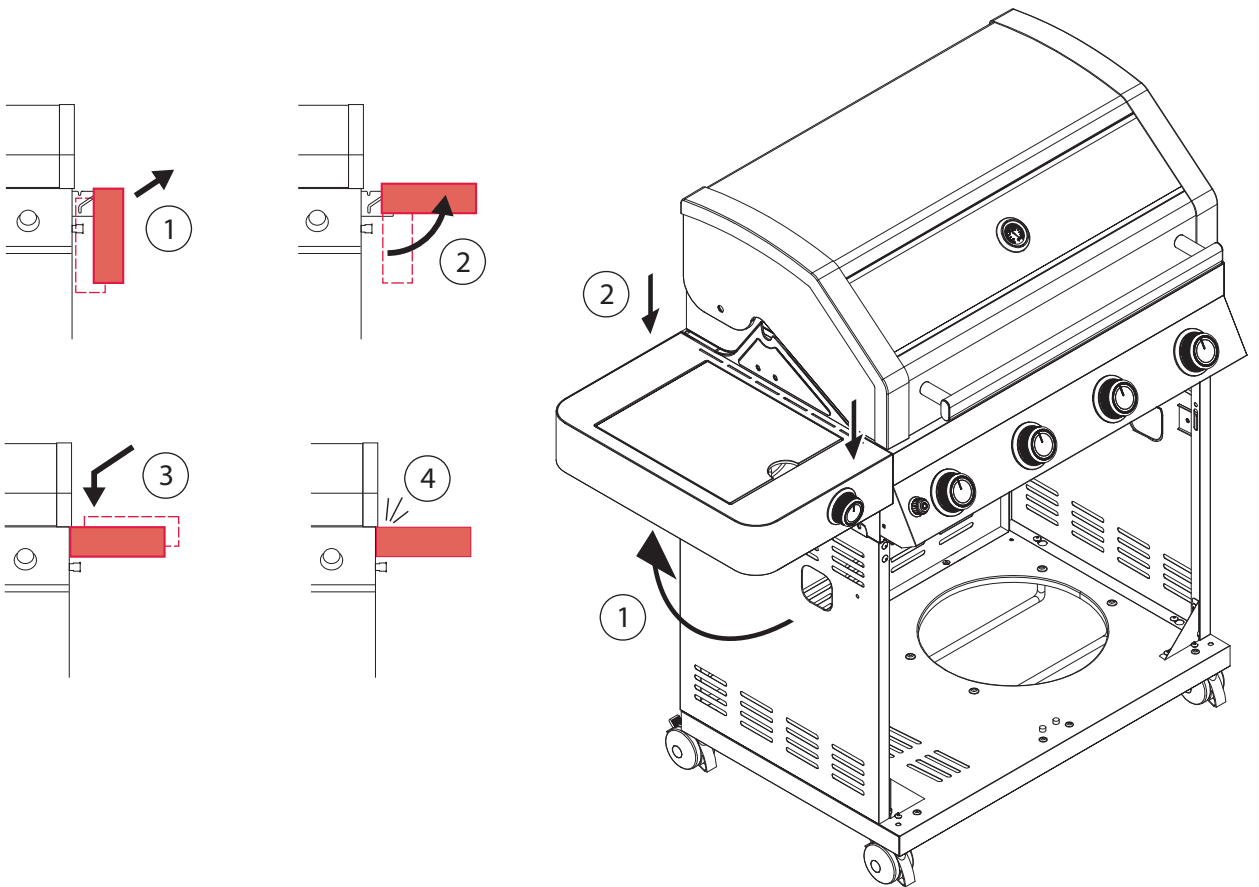
12



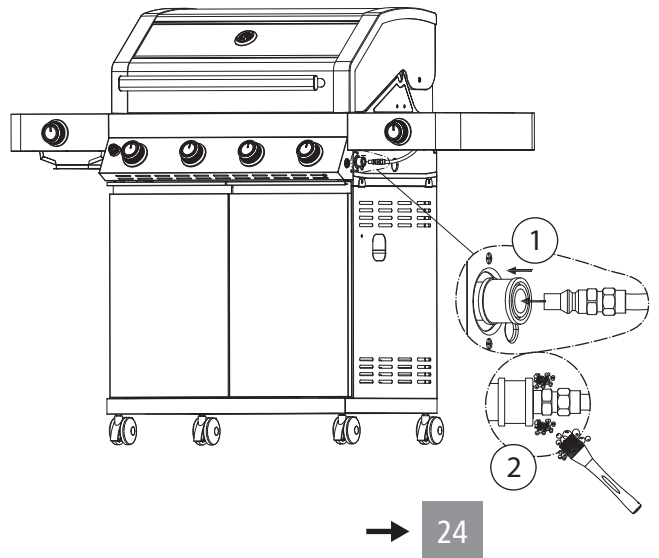
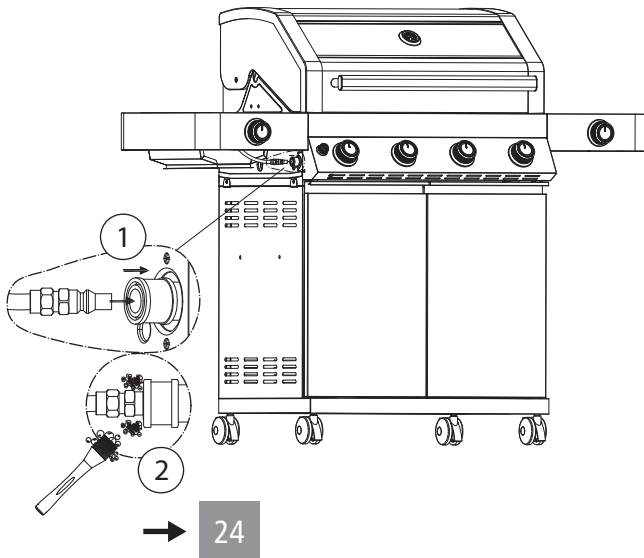
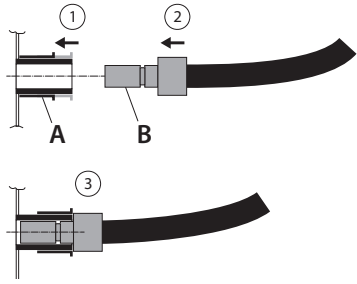
13



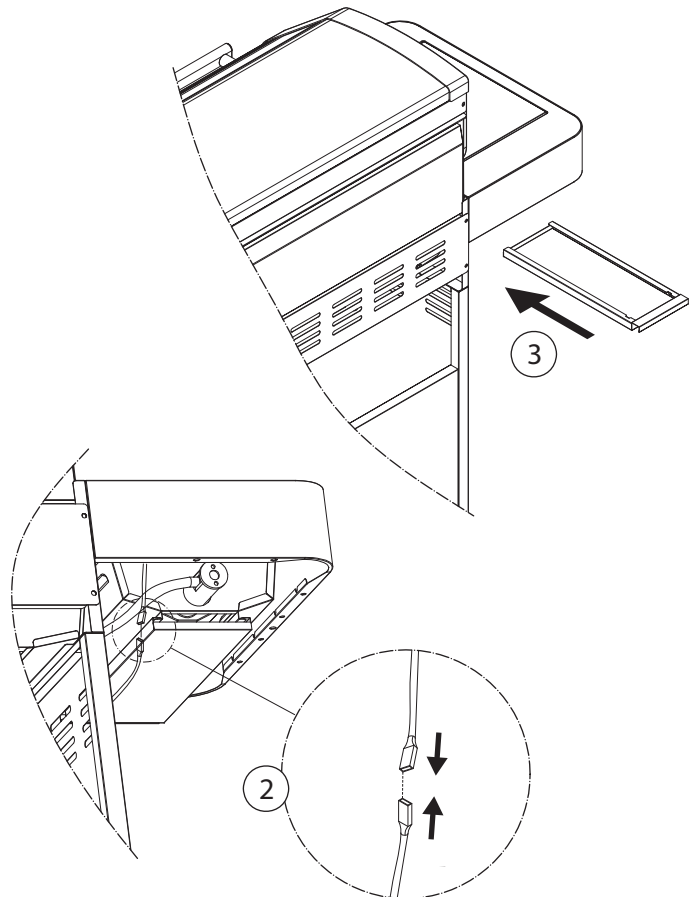
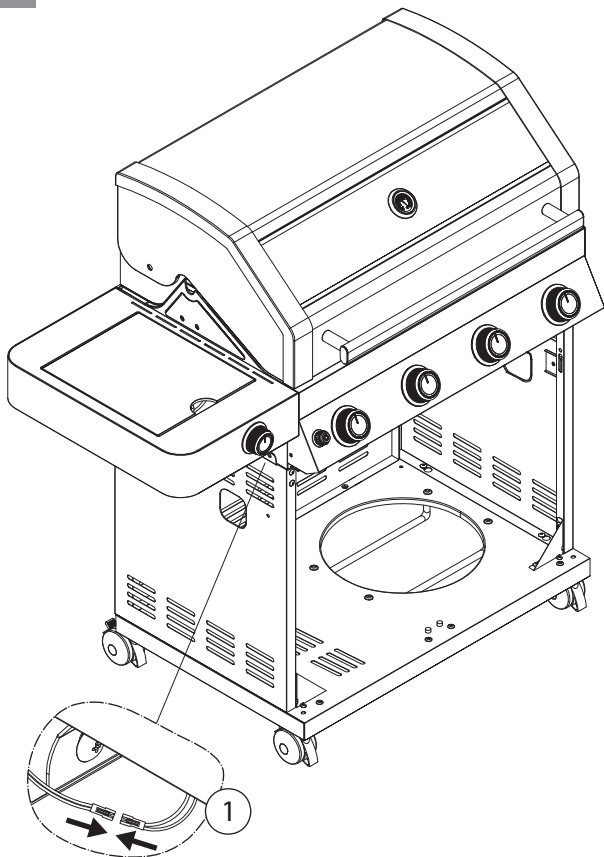
14



15

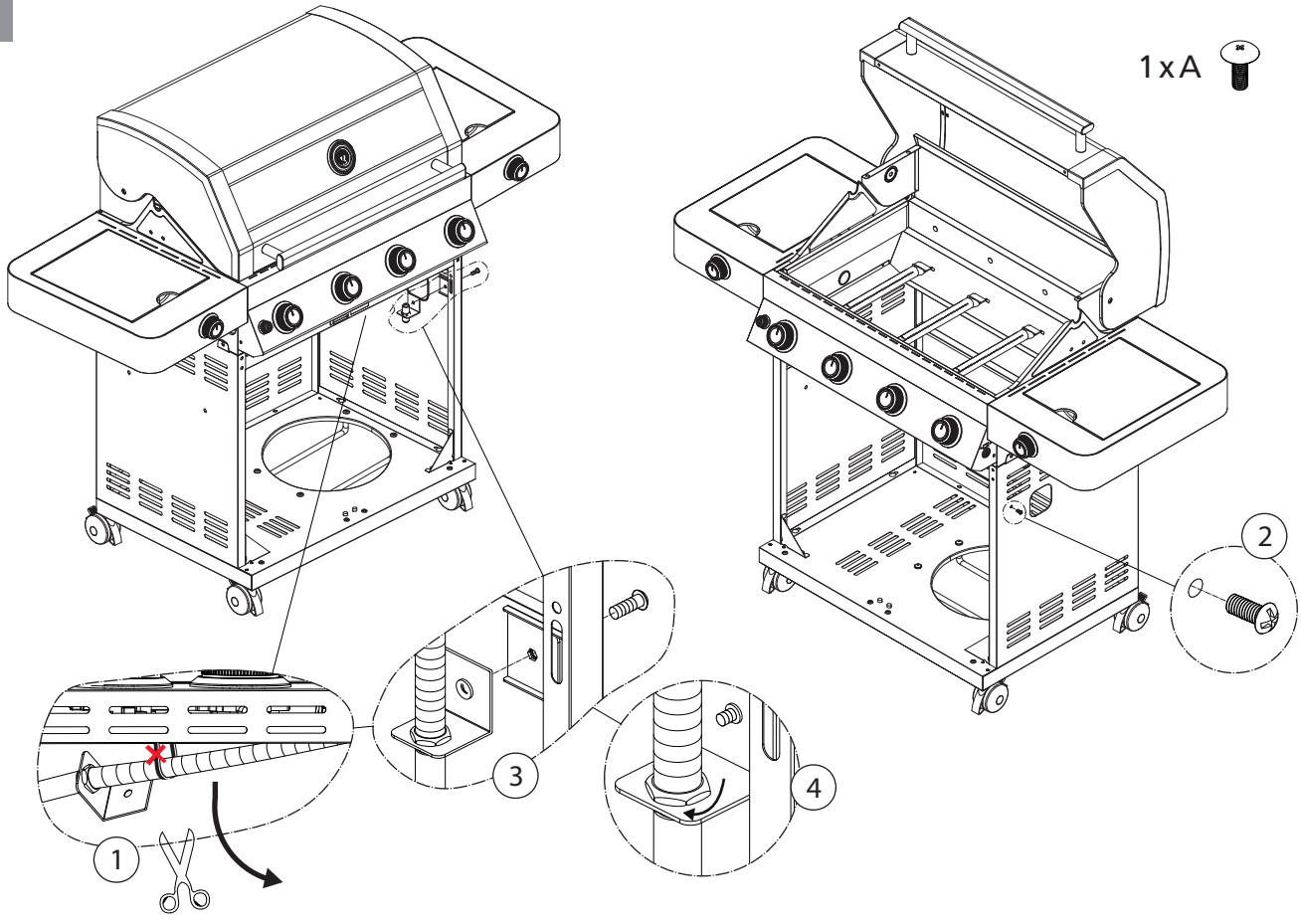


16



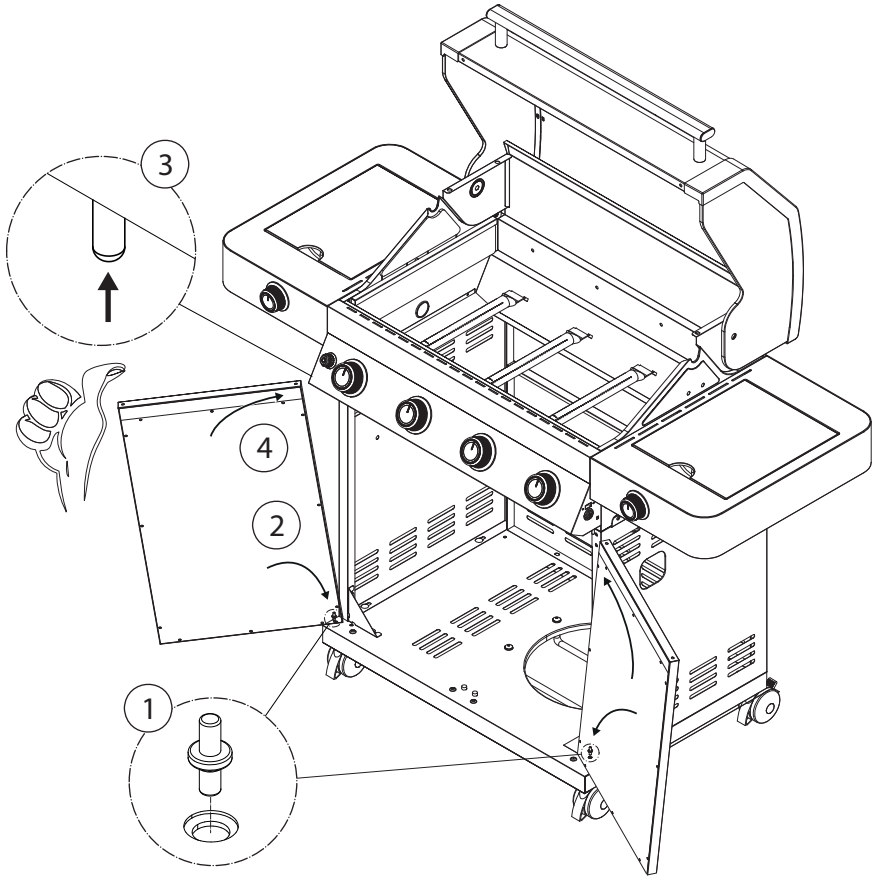
17

1xA 

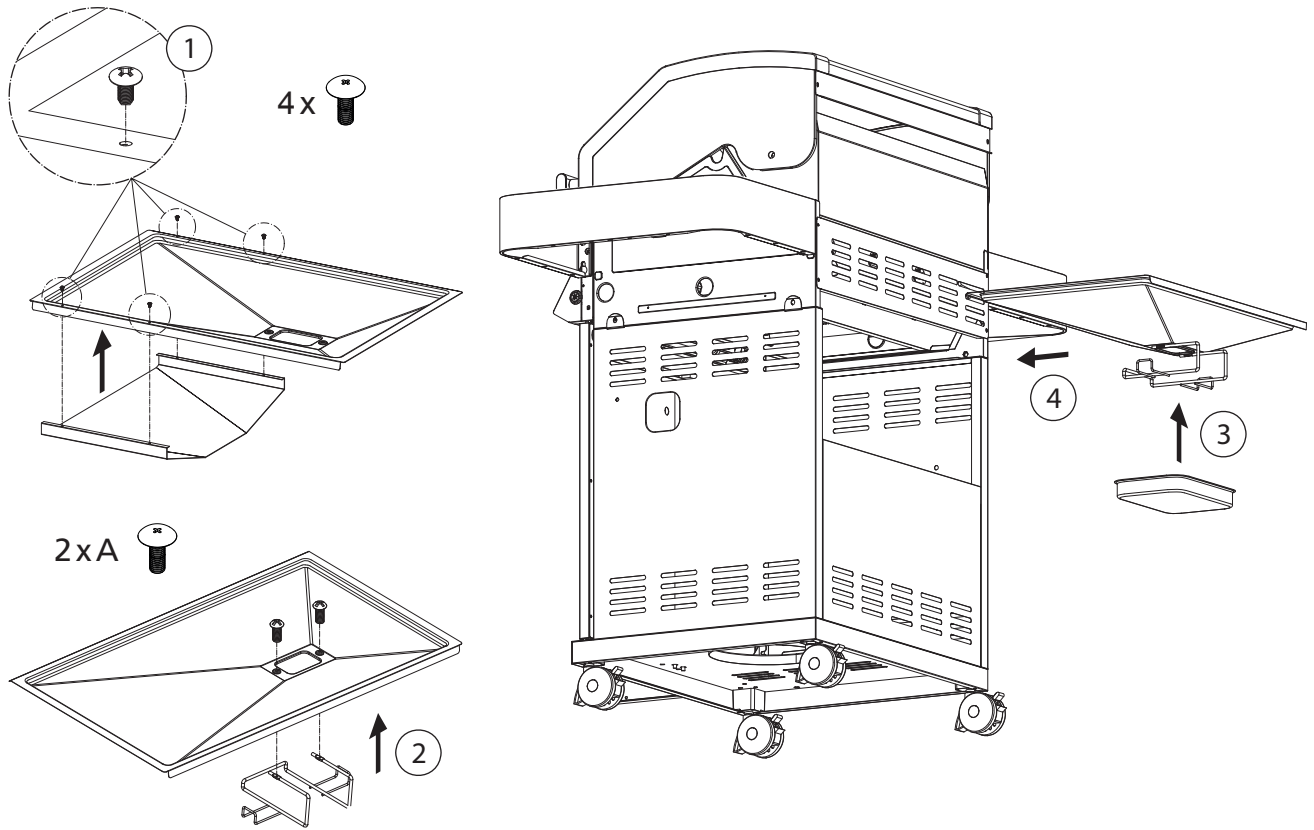


18

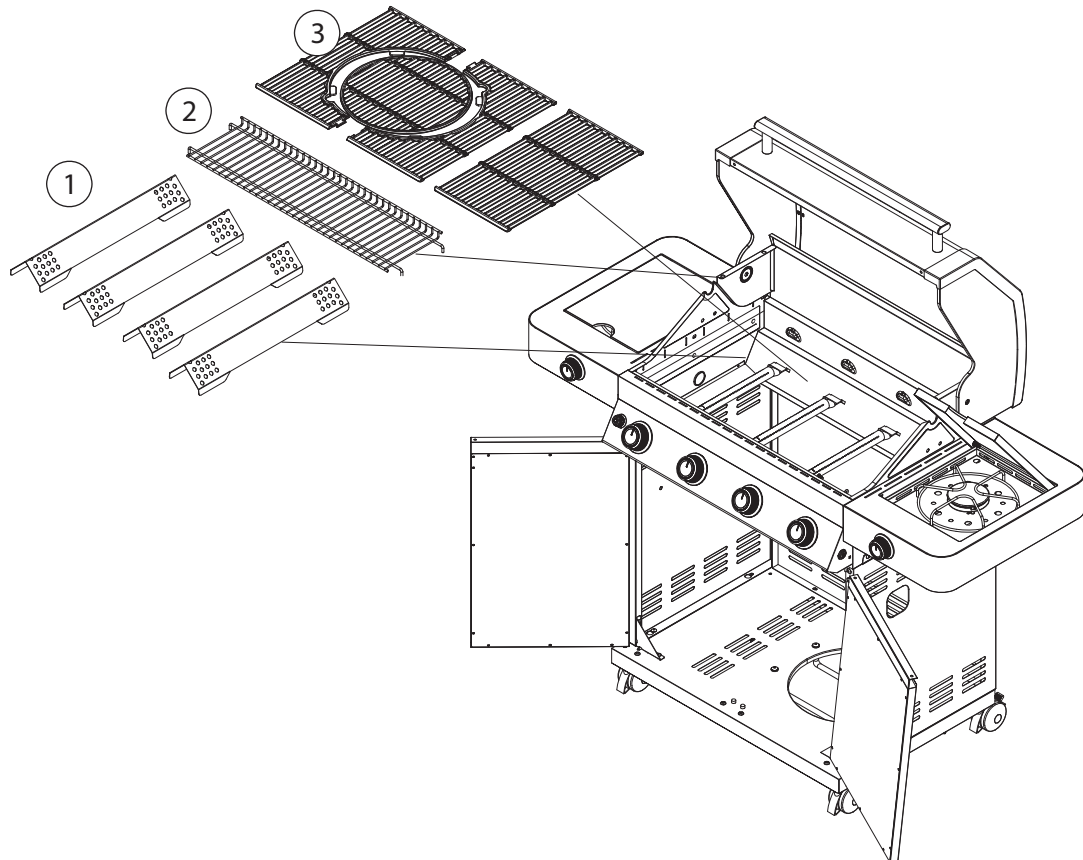
2xC 



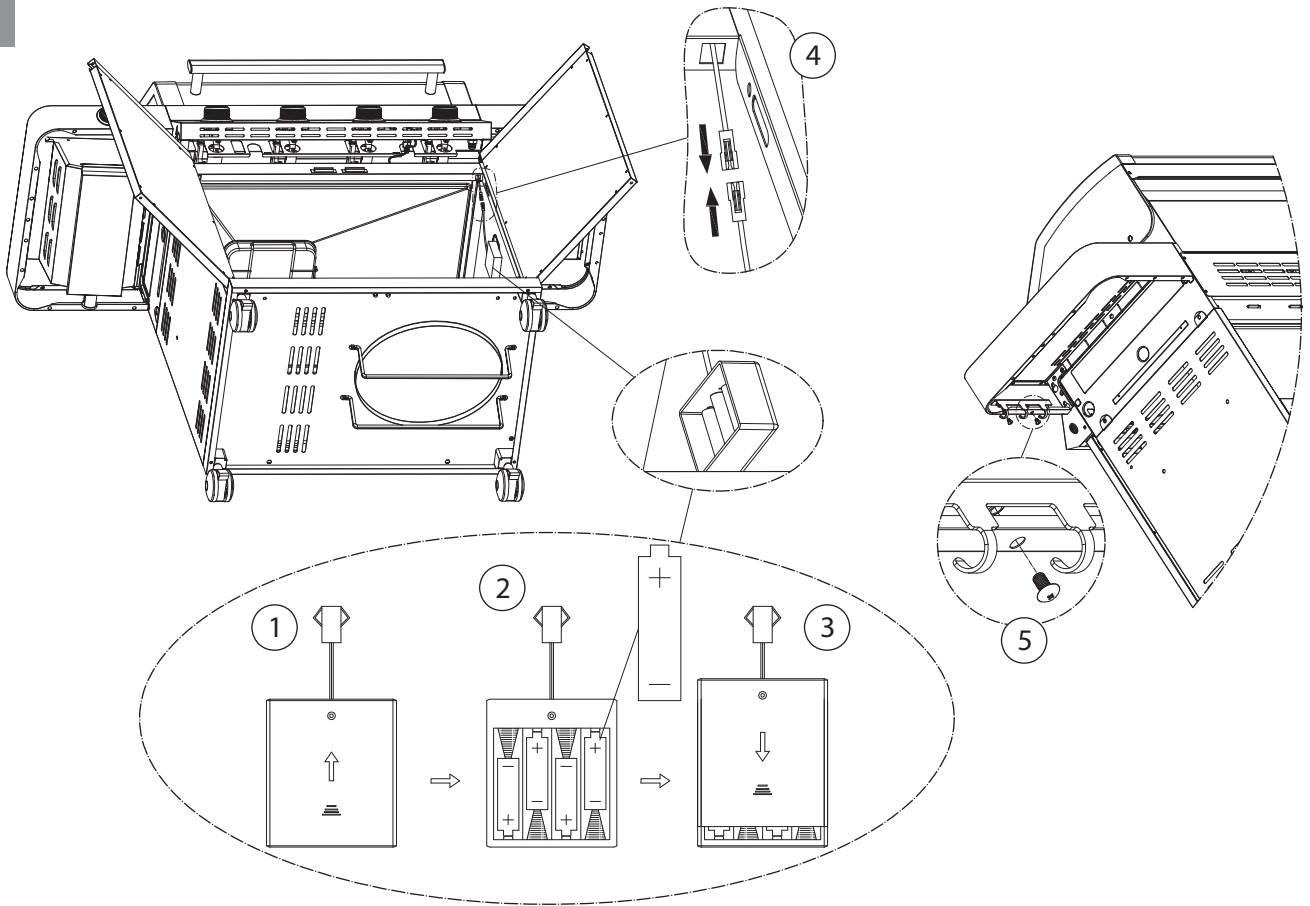
19



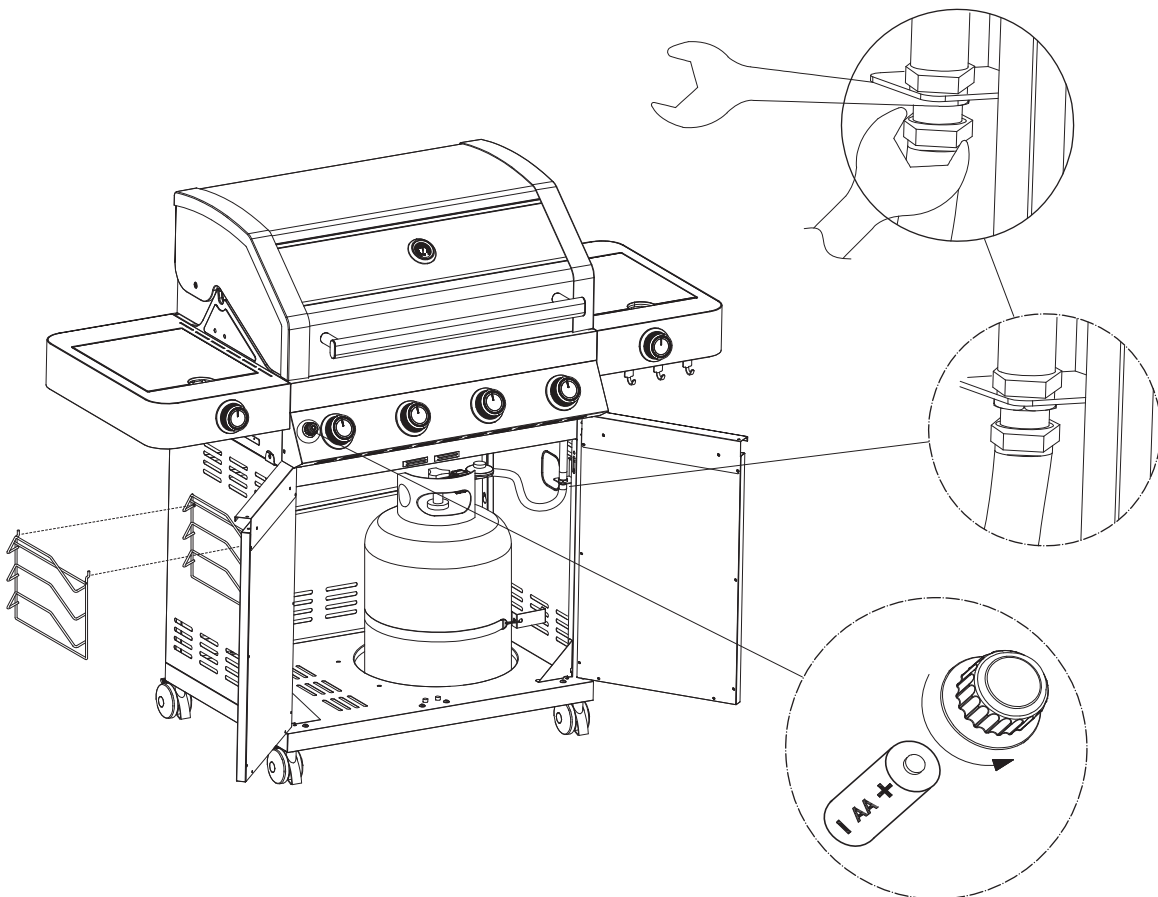
20

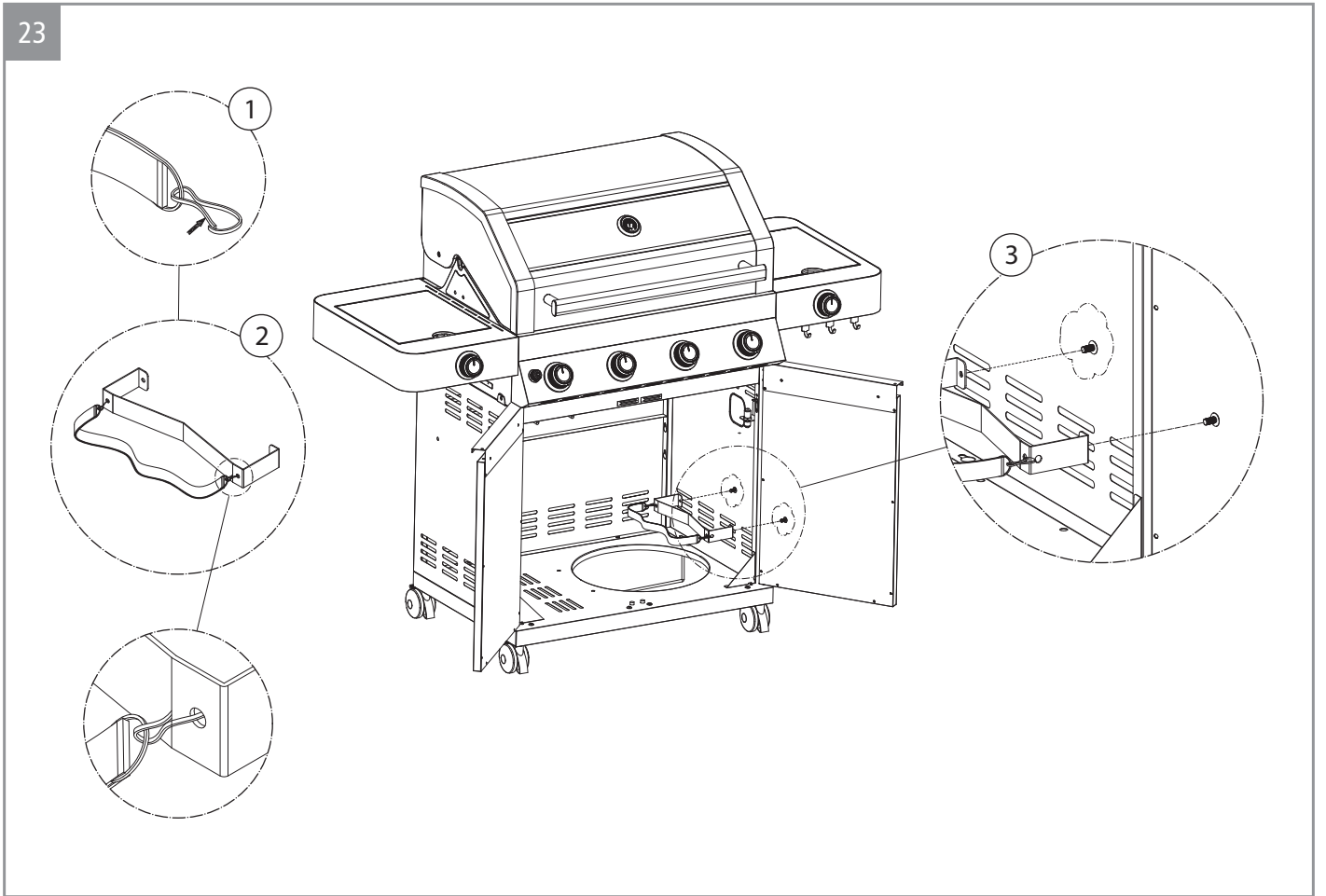


21

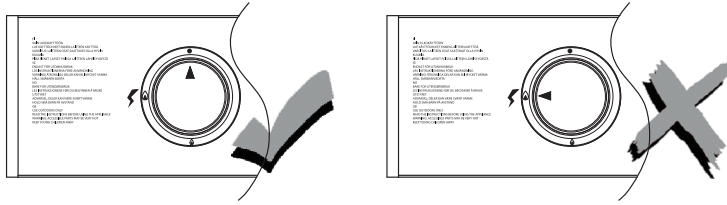


22

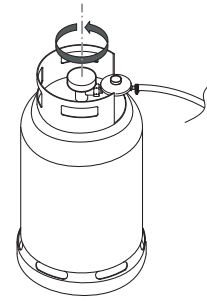




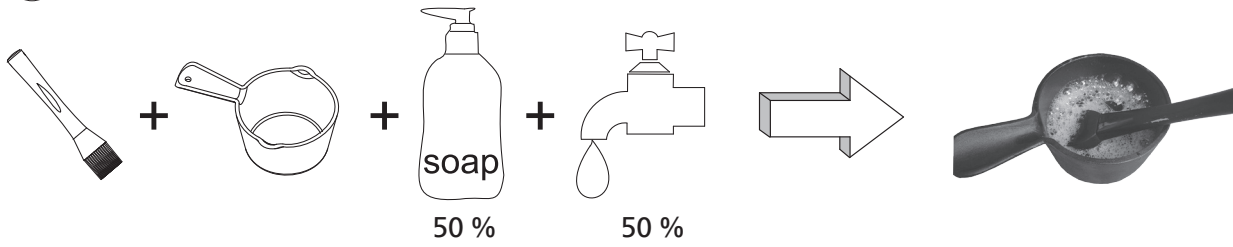
1



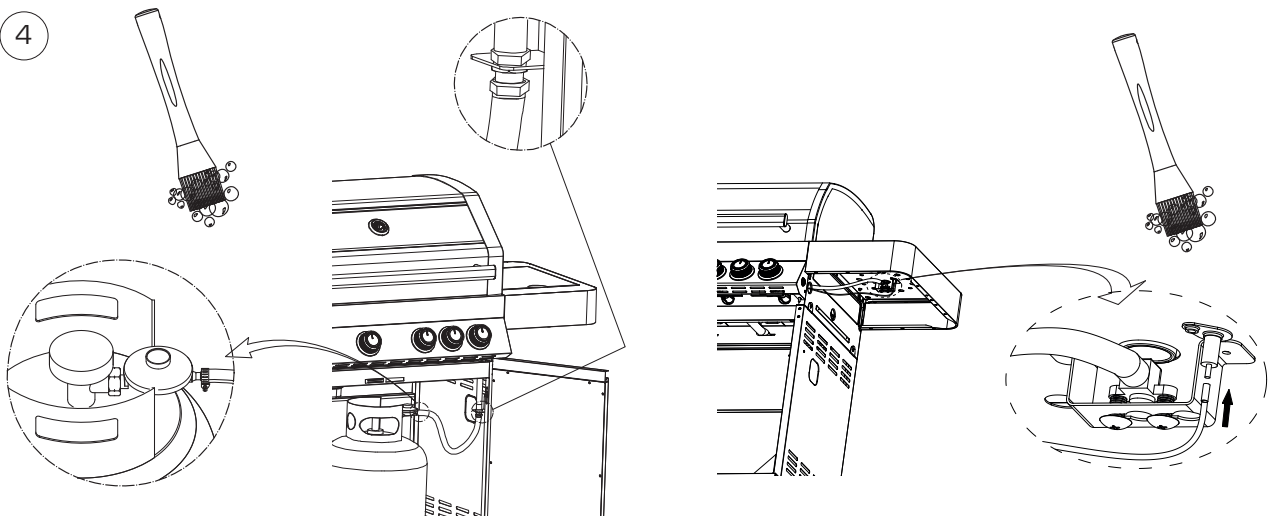
2



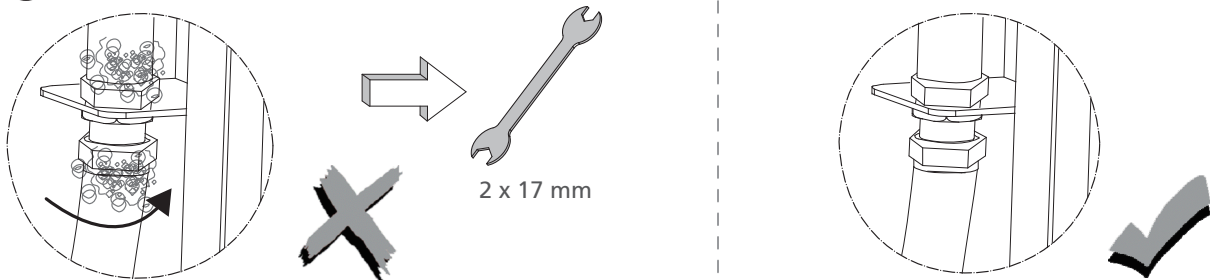
3



4



5





SINCE 1888