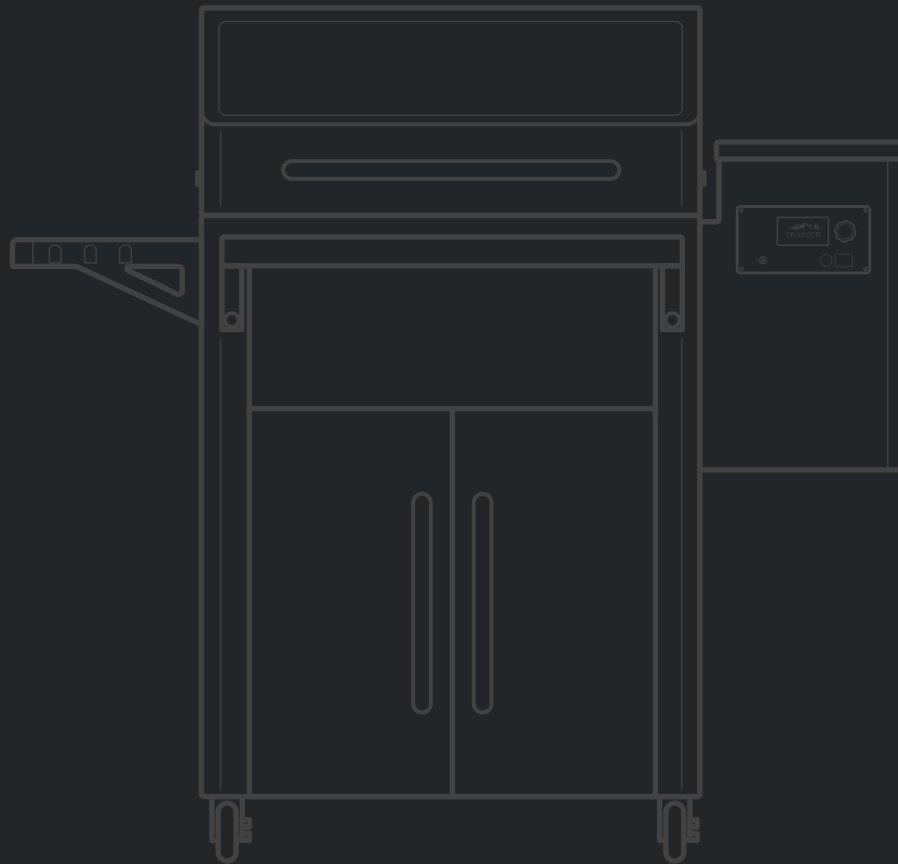




SILVERTON™

— TFS62G/81B —

MONTAGEANLEITUNG



WICHTIG, FÜR SPÄTERE VERWENDUNG AUFBEWAHREN: BITTE SORGFÄLTIG DURCHLESEN

Lesen Sie die gesamte Bedienungsanleitung vor Installation und Gebrauch dieses mit Brennstoffpellets betriebenen Grillgeräts durch. Die Missachtung dieser Anleitungen kann zu Sachschäden, Verletzungen oder sogar zum Tod führen. Bitte kontaktieren Sie Ihr örtliches Feuerwehramt oder die zuständige Bauaufsichtsbehörde, um sich über eventuelle Restriktionen und Anforderungen zur Überprüfung Ihrer Montage in Ihrem Wohngebiet zu informieren.

EINE HÄUFIGE URSACHE FÜR BRÄNDE BESTEHT DARIN, DASS DER ERFORDERLICHE ABSTAND (LUFTZWISCHENRAUM) ZU BRENNBAREM MATERIAL NICHT EINGEHALTEN WIRD. ES IST VON GRÖSSTER WICHTIGKEIT, DIE MONTAGE DIESES PRODUKTS AUSSCHLIESSLICH IN ÜBEREINSTIMMUNG MIT DIESER ANLEITUNG VORZUNEHMEN. BEWAHREN SIE DIESE ANLEITUNG BITTE AUF.

WARNUNG!

VIELE TEILE DES GRILLS WERDEN WÄHREND DES BETRIEBS SEHR HEISS. ES MUSS MIT VORSICHT GEHANDELT WERDEN, UM BRÄNDE ZU VERHINDERN, UND ZWAR SOWOHL WÄHREND ALS AUCH NACH DES BETRIEBS, WENN DAS GRILLGERÄT IMMER NOCH HEISS IST.

Lassen Sie den Grill niemals unbeaufsichtigt, wenn kleine Kinder anwesend sind.

Verschieben Sie niemals den Grill, wenn er in Betrieb ist.

Lassen Sie den Grill vollständig abkühlen, bevor Sie ihn umstellen oder transportieren.

TFS62GVF/GVFA/GVFG

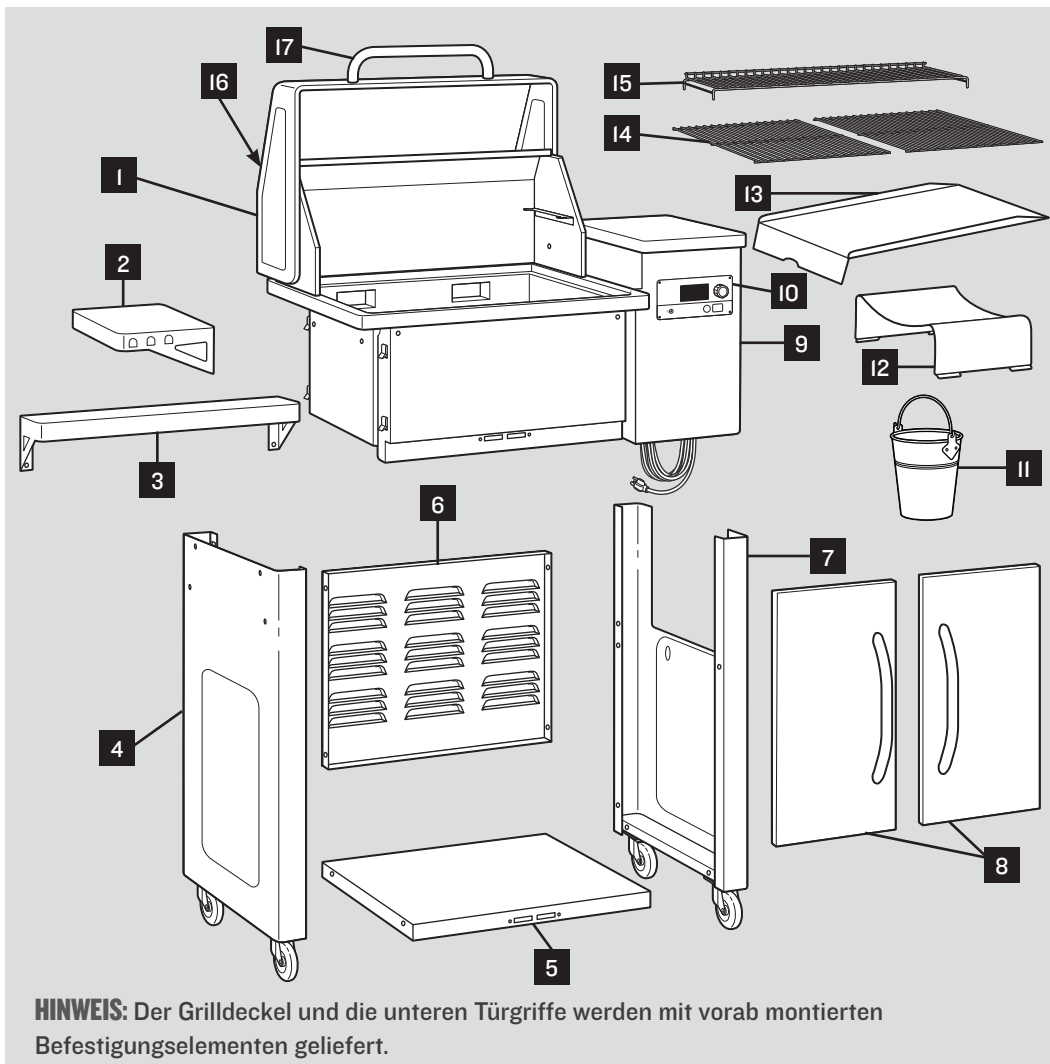
TFS81BLF

T00914

**TRAEGER PELLET GRILLS LLC
1215 E. WILMINGTON AVE
SALT LAKE CITY, UT 84106**

TRAEGERGRILLS.COM

LISTE DER EINZELTEILE

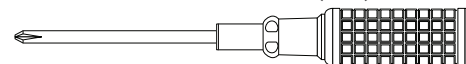


HINWEIS: Der Grilldeckel und die unteren Türgriffe werden mit vorab montierten Befestigungselementen geliefert.

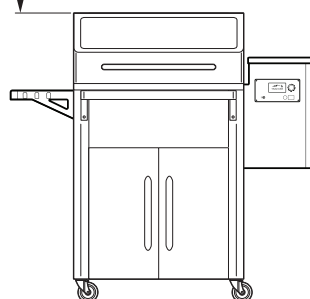
ERFORDERLICHE TEILE IN BLISTERPACKUNG

- A** Schrauben:
1/4-Zoll – 20x0,6 Zoll (12 Stück)
- B** Federscheiben:
1/4-Zoll (12 Stück)
- C** Unterlegscheiben:
1/4-Zoll (12 Stück)
- D** Edelstahlschrauben:
1/4-Zoll – 20x0,6 Zoll (8 Stück)
- E** Blechschrauben:
Nr 8-32x0,4 Zoll (5 Stück)

Schraubenzieher (1 St.)



102 cm
(40 Zoll)



! WARNUNG!

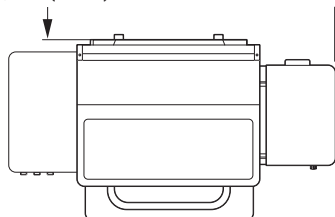
- Befinden sich über dem eingeschalteten Grill brennbare Stoffe, muss zu diesen ein **MINDESTABSTAND** von 102 cm (40 Zoll) gegeben sein.
- Bei Betrieb dieses Grills muss ein **MINDESTABSTAND** von 45,7 cm (18 Zoll) vom Grill zu brennbaren Stoffen gegeben sein.

WICHTIG!

- Der Grill ist sehr schwer. Heben Sie den Grill immer **ZU ZWEIT**.

45,7 cm
(18 Zoll)

45,7 cm
(18 Zoll)



UNLOCK THE FULL POWER OF YOUR GRILL WITH THE TRAEGER APP

ASSEMBLY INSTRUCTIONS, INITIAL FIRING TIPS, FAQs, PLUS USE AND CARE INFORMATION ARE ALL AVAILABLE THROUGH THE APP.

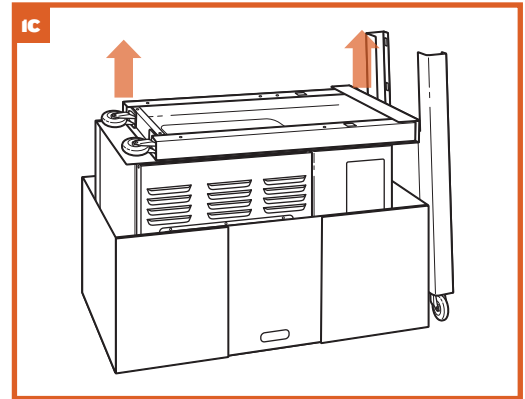
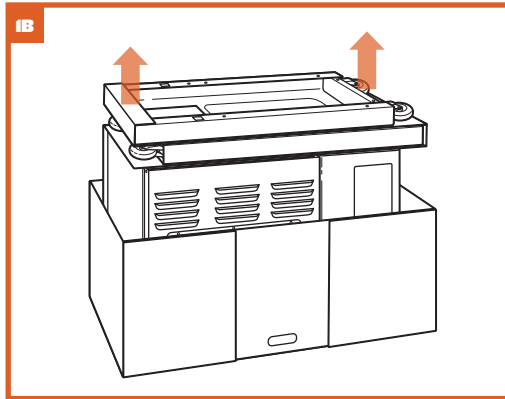
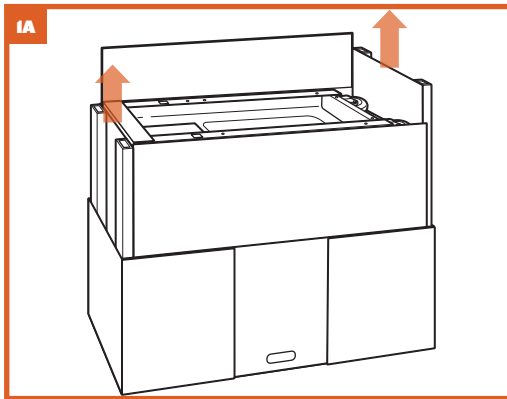
DOWNLOAD THE TRAEGER APP OR GO TO WWW.TRAEGERGRILLS.COM/APP TO LEARN MORE

LESEN SIE SÄMTLICHE ANWEISUNGEN VOR MONTAGE UND INBETRIEBNAHME DES GRILLS DURCH

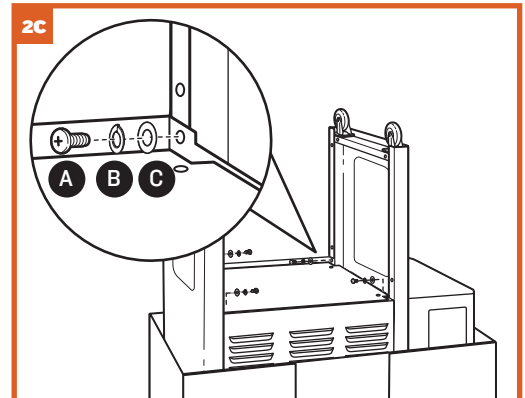
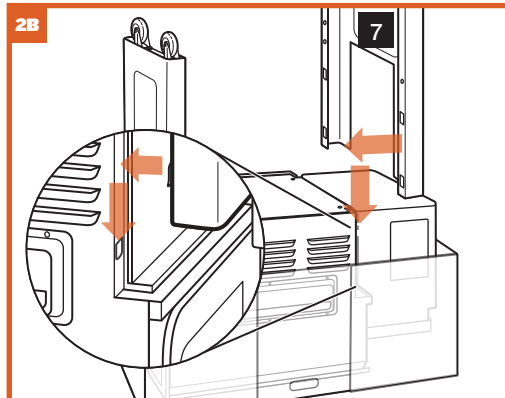
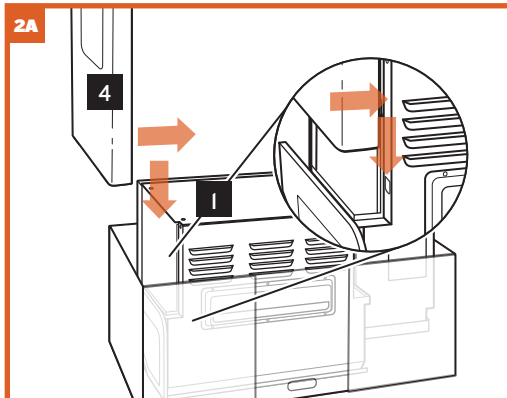
Das Trauern mit Freunden macht viel mehr Spaß! (Es sind wirklich zwei Personen notwendig, um den Grill zu heben.)

1 KOMPONENTEN AUSPACKEN

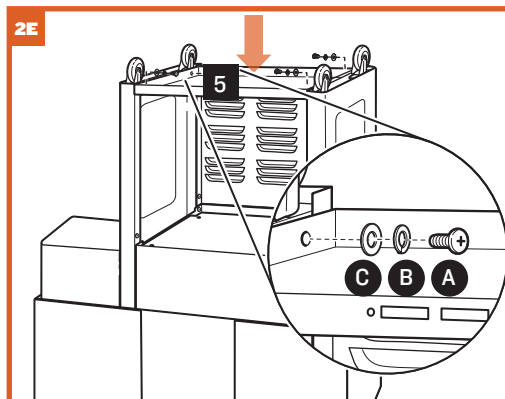
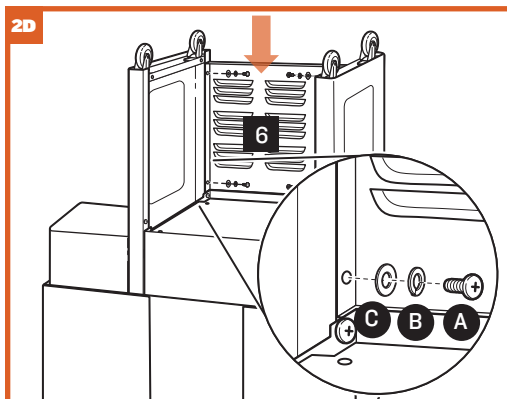
HINWEIS: Der Grill ist in der Schachtel mit mehreren Kartonstücken stabilisiert. An einigen davon befinden sich Grillteile. Sorgen Sie dafür, beim Auspacken die GESAMTE Verpackung auf die einzelnen Teile zu überprüfen.



2 BEINE MONTIEREN



HINWEIS: Die Beine haben eine Clip-Vorrichtung, die an die entsprechenden Schlitz auf dem Grill angepasst ist. Ziehen Sie die Schrauben zu diesem Zeitpunkt noch nicht vollständig an.

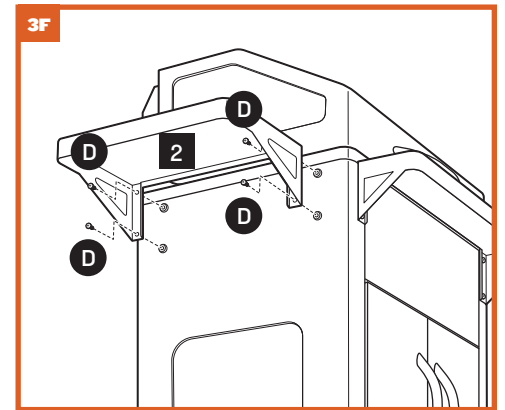
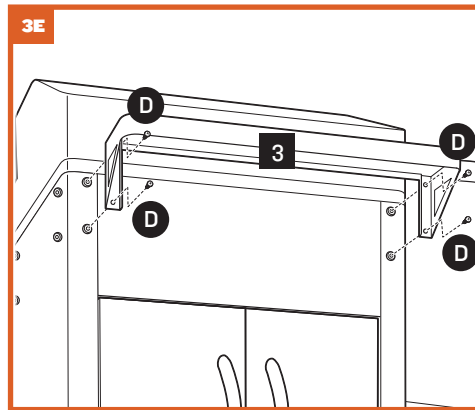
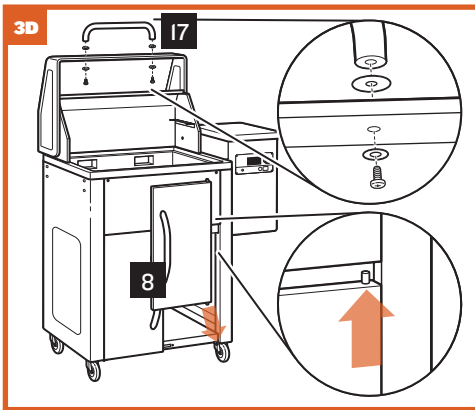
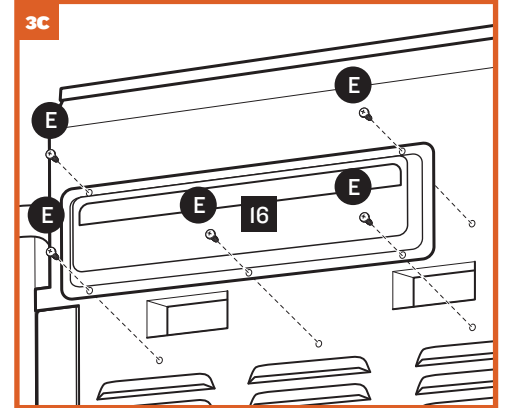
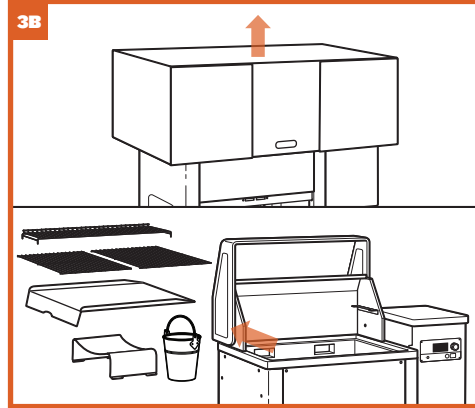
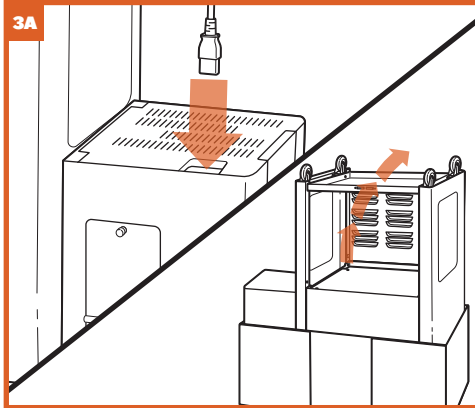


HINWEIS: Nachdem die Bodenplatte und die Rückwand angebracht sind, können Sie alle Schrauben an den Beinen festziehen (Schritt 2C).



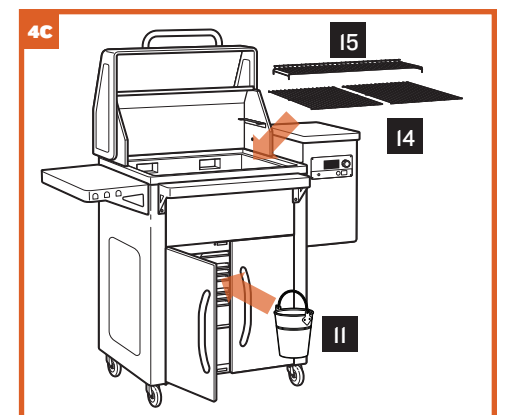
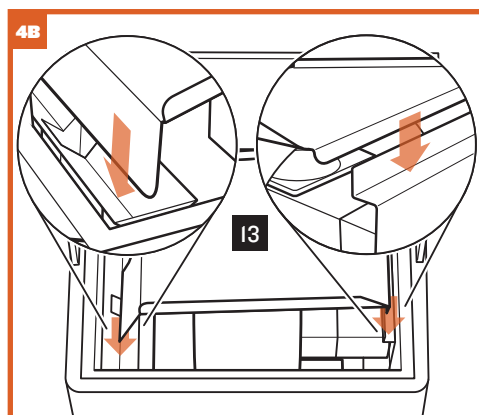
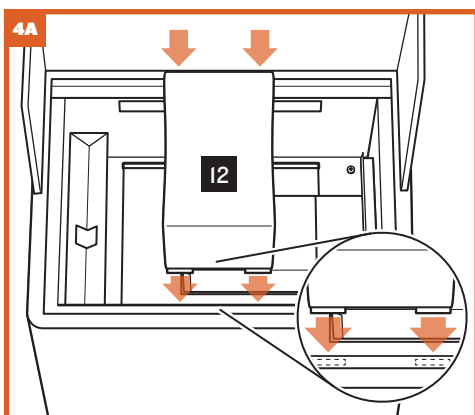
3 HINTERE ABLUFTPLATTE, DECKELGRIFF, UNTERE TÜREN, VORDERE UND SEITLICHE ABLAGEN ANBRINGEN

HIERZU SIND ZWEI PERSONEN ERFORDERLICH.



HINWEIS: Die Befestigungen für den Griff sind am Griff bereits vormontiert.

4 INNERE GRILLKOMPONENTEN UND AUFFANGEIMER ANBRINGEN



5 JETZT SIND SIE BEREIT ZUM EINBRENNEN UND TRAGERN!

Die Gebrauchsanweisungen finden Sie in der Bedienungsanleitung.

