

Extraflame®

Riscaldamento a Pellet



DE

BENUTZERHANDBUCH PELLETÖFEN

MADE IN ITALY
design & production

KATIA 9 - KATIA 11

MASKE TECHNISCHER
DATEN ANWENDEN

⚠ ACHTUNG



**DIE OBERFLÄCHEN KÖNNEN SEHR HEISS WERDEN!
VERWENDEN SIE IMMER SCHUTZHANDSCHUHE!**

Während der Verbrennung wird Wärmeenergie freigegeben, was zu einer bedeutenden Erhitzung der Oberflächen, von Türen, Griffen, Steuerungen, Glas, Abgasrohr und eventuell der Vorderseite des Geräts führt.

Vermeiden Sie den Kontakt mit diesen Elementen ohne entsprechende Schutzkleidung (Schutzhandschuhe in der Ausstattung).

Stellen Sie sicher, dass Kinder sich dieser Gefahren bewusst sind und halten Sie sie vom Feuerraum während seines Betriebs fern

DEUTSCH..... 4

WARNHINWEISE 4

SICHERHEIT 4

FACHGERECHTE WARTUNG 6

INSTALLATION 7

 VORBEREITUNGEN FÜR DIE WARTUNG 7

HERMETISCHE INSTALLATION 9

 VERBRENNUNGSLUFT 9

 RAUCHGASABZUGSSYSTEM 9

DETAILS KATIA 10

AUFSTELLUNG DES OFENS 11

ANMERKUNGEN FÜR EINEN KORREKTEN BETRIEB 11

 SICHERUNG 11

PELLETS UND PELLETZUFUHR 12

PELLETBEHÄLTER 12

FUNKKARTE/NOTFALL 13

FERNBEDIENUNG 14

 KONFIGURATION 14

 EINSTELLUNG RAUMTEMPERATURSONDE FUNKSTEUERUNG 14

 TYP UND AUSTAUSCH DER BATTERIEN 14

EIGENSCHAFTEN DER FUNKSTEUERUNG 15

DISPLAY 16

ALLGEMEINES MENÜ 17

 ALLGEMEINE WARNHINWEISE 17

EINSTELLUNGEN FÜR DIE ERSTE ZÜNDUNG 18

 DATUM/UHRZEIT 18

 SPRACHE 18

 RAUCHROHRTYP 18

 GRAD 18

FUNKTIONSWEISE UND LOGIK 19

BETRIEBSART 20

LUEFTUNG 20

EASY SETUP 20

CHRONO 21

 FREIGABE 21

 BETRIEBSART CHRONO 21

 PRG 1-4 21

 BEISPIEL 22

 ZEITSPANNE CHRONO 22

 MANUAL 22

 AUTOMATIC 22

 AUX 22

EINSTELLUNGEN 23

 DISPLAY 23

 STAND BY 23

 FUNKTIONSWEISE MIT ZUSÄTZLICHEM THERMOSTAT (OPTIONAL) 23

 DELTA-T 24

 ERSTE LADUNG 24

 REINIGUNG 24

 RESET 24

 EASY CONTROL 24

 WI-FI 25

 BETRIEB UND LÖSUNGEN 25

 FUNKSONDE 26

 WARNUNG DEPR 26

ZUSÄTZLICHE FUNKTIONEN 26

 INSTALLATION EINES ZUSÄTZLICHEN THERMOSTATS (OPTIONAL) 26

 VERZÖGERTES ABSCHALTEN 26

REINIGUNG UND WARTUNG 27

WARTUNG 27

 REGELMÄSSIGE REINIGUNG DURCH DEN BENUTZER 27

 ABNEHMBARER GRIFF 27

ORDENTLICHE, VON GELERNTEN TECHNIKERN AUSGEFÜHRTE WARTUNG 29

 AUSSERBETRIEBSETZUNG (SAISONENDE) 29

ANZEIGEN 32

ALARME 32

BESEITIGUNG 34

Wir danken Ihnen dafür, dass Sie sich für unsere Firma entschieden haben; unser Produkt ist eine ideale Heizlösung, die auf der neuesten Technologie basiert, sehr hochwertig verarbeitet ist und ein zeitloses Design aufweist, damit Sie stets in aller Sicherheit das fantastische Gefühl genießen können, das Ihnen die Wärme der Flamme geben kann.

WARNHINWEISE

Diese Bedienungsanleitung ist fester Bestandteil des Produktes: Vergewissern Sie sich, dass sie stets beim Gerät bleibt, auch im Falle einer Übereignung an einen anderen Eigentümer oder Benutzer oder des Umzugs an einen anderen Ort. Bei Beschädigung oder Verlust bitte beim Gebietskundendienst oder Ihrem Fachhändler ein weiteres Exemplar anfordern.

Bedienungsanleitungen finden Sie ebenfalls im Internet auf der Homepage des Unternehmens.

Dieses Produkt darf nur zu dem Zweck eingesetzt werden, für den es ausdrücklich gebaut wurde. Jegliche vertragliche oder außervertragliche Haftung des Herstellers ist ausgeschlossen, wenn aufgrund von Fehlern bei der Installation, Regulierung und Wartung oder unsachgemäßer Verwendung Schäden an Personen, Tieren oder Dingen hervorgerufen werden.

Die Installation muss durch autorisiertes und zugelassenes Personal durchgeführt werden, das die volle Verantwortung für die endgültige Installation und den sich daraus ergebenden Betrieb des installierten Produkts übernimmt. Beachtet werden müssen auch sämtliche Gesetze und Vorschriften, die auf Landes-, Regional-, Provinz- und Gemeindeebene in dem Land gelten, in dem das Gerät installiert wird, sowie die in diesem Handbuch enthaltenen Anweisungen.

Die Verwendung des Geräts muss in Übereinstimmung mit allen lokalen, regionalen, nationalen und europäischen Vorschriften erfolgen.

Es besteht keinerlei Haftung seitens des Herstellers im Fall einer Nichteinhaltung dieser Vorsichtsmaßnahmen.

Nach dem Entfernen der Verpackung prüfen, ob der Inhalt unversehrt und komplett ist. Sollten Unregelmäßigkeiten bestehen, wenden Sie sich umgehend an den Händler, bei dem Sie das Gerät gekauft haben.

Alle elektrischen Komponenten, die am Ofen vorhanden sind und dessen korrekte Funktion gewährleisten, dürfen ausschließlich gegen Originalersatzteile und nur durch einen autorisierten Kundendienst ersetzt werden.

SICHERHEIT

♦ DAS GERÄT DARF VON KINDERN AB 8 JAHREN UND VON PERSONEN MIT EINGESCHRÄNKTEN PHYSISCHEN, SENSORISCHEN ODER GEISTIGEN FÄHIGKEITEN ODER BEI MANGELNDER ERFAHRUNG ODER NOTWENDIGER KENNTNIS BENUTZT WERDEN, SOFERN SIE ÜBERWACHT WERDEN ODER ANWEISUNGEN BEZÜGLICH DES

SICHEREN GEBRAUCHS DES GERÄTS ERHIELTEN UND SICH DER DAMIT VERBUNDENEN GEFAHREN BEWUSST SIND.

- ♦ DER GEBRAUCH DIESES WÄRMERZEUGERS DURCH PERSONEN (KINDER EINGESCHLOSSEN) MIT EINGESCHRÄNKTEN PHYSISCHEN, SENSORISCHEN ODER PSYCHISCHEN FÄHIGKEITEN IST VERBOTEN UNTERSAGT, ES SEI DENN, SIE WERDEN BEIM GEBRAUCH DES GERÄTES ZUR IHRER EIGENEN SICHERHEIT VON EINER VERANTWORTLICHEN PERSON ÜBERWACHT UND ANGEWIESEN.
- ♦ DIE REINIGUNG UND WARTUNG, DESSEN AUSFÜHRUNG DEM BENUTZER UNTERLIEGT, DARF NICHT VON KINDERN OHNE AUFSICHT DURCHFÜHRT WERDEN.
- ♦ KINDER MÜSSEN BEAUF SICHTIGT WERDEN, DAMIT SIE NICHT MIT DEM GERÄT ODER DER FERNBEDIENUNG SPIELEN.
- ♦ DEN WÄRMERZEUGER NICHT BARFUSS ODER MIT NASSEN ODER BZW. FEUCHTEN KÖRPERTEILEN BERÜHREN.
- ♦ ES IST VERBOTEN, ÄNDERUNGEN AM GERÄT VORZUNEHMEN.
- ♦ NICHT AN DEN ELEKTRISCHEN LEITUNGEN, DIE AUS DEM PRODUKT KOMMEN, ZIEHEN, DIESE ENTFERNEN ODER VERDREHEN, AUCH WENN DIESER VON DER STROMVERSORGUNG GETRENNT WURDE.
- ♦ DAS VERSORGUNGSKABEL SOLLTE SO VERLEGT WERDEN, DASS ES NICHT MIT DEN HEISSEN TEILEN DES GERÄTS IN BERÜHRUNG KOMMT.
- ♦ DER NETZSTECKER MUSS AUCH NACH DER INSTALLATION UNGEHINDERT ZUGÄNGLICH SEIN.
- ♦ VERMEIDEN SIE ES, EVENTUELL VORHANDENE LÜFTUNGSÖFFNUNGEN ZUM RAUM, IN WELCHEM DAS GERÄT INSTALLIERT IST, ABZUDECKEN ODER DEREN GRÖSSE ZU VERKLEINERN.
- ♦ LASSEN SIE BRENNBARE TEILE WIE Z.BSP. VERPACKUNGSMATERIAL, KARTONAGEN, PAPIER ETC. NICHT IN DER REICHWEITE VON KINDERN ODER BEHINDERTEN PERSONEN OHNE AUFSICHT LIEGEN.
- ♦ WÄHREND DES NORMALEN BETRIEBS DES PRODUKTES MUSS DIE FEUERRAUMTÜR STETS GESCHLOSSEN WÄHREND DES BETRIEBS WERDEN DIE AUSSENFLÄCHEN DES GERÄTS HEISS, DAHER RATEN WIR ZUR VORSICHT.
- ♦ KONTROLLIEREN SIE VOR DEM EINSCHALTEN NACH EINER LÄNGEREN STILLSTANDSPHASE, OB VERSTOPFUNGEN VORLIEGEN.
- ♦ DER GENERATOR IST SO KONZIPIERT, DASS ER SICH UNTER BESONDEREN BETRIEBSBEDINGUNGEN SELBST REGELT.
- ♦ DER WÄRMERZEUGER WURDE SO KONZIPIERT, DASS ER UNTER JEDLICHEN (AUCH KRITISCHEN) KLIMATISCHEN BEDINGUNGEN FUNKTIONIERT. IM FALL VON SPEZIELL UNGÜNSTIGEN WITTERUNGSVERHÄLTNISSEN (STARKER WIND, FROST) KÖNNTEN SICHERHEITSEINRICHTUNGEN GREIFEN, DIE DEN WÄRMERZEUGER

ABSCHALTEN. WENN DIES EINTRIT, WENDEN SIE SICH AN DEN TECHNISCHEN KUNDENDIENST ODER IHREN FACHHÄNDLER. UND SETZEN SIE KEINESFALLS DIE SICHERHEITSVORRICHTUNGEN AUSSER KRAFT!

- ♦ IM FALL EINES SCHORNSTEINBRANDES RUFEN SIE SOFORT DIE FEUERWEHR UND IHREN ZUSTÄNDIGEN BEZIRKSSCHORNSTEIN-FEGERMEISTER. VERHINDERN SIE, WENN MÖGLICH, BIS ZUM EINTREFFEN DER FEUERWEHR EIN AUSBREITEN DES BRANDES AUF AN DEN SCHORNSTEIN ANGRENZENDE BRENNBARE BAUTEILE WIE BEISPIELSWEISE MOBILAR, HOLZBAUTEILE WIE HOLZBALKEN, HOLZDECKE ODER BODEN SOWIE TEPPICHE, KABEL ETC.ETC.
- ♦ DER WÄRMERZEUGER DARF NICHT ZUR ABFALLVERBRENNUNG BENUTZT WERDEN.
- ♦ ZUM ANZÜNDE KEINE ENTFLAMMBARE FLÜSSIGKEIT VERWENDEN.
- ♦ BEIM EINFÜLLEN DEN PELLETVERPACKUNGSSACK NICHT MIT DEM PRODUKT IN KONTAKT KOMMEN LASSEN.
- ♦ DIE OFENKERAMIK WERDEN WIRD HANDWERKLICH HERGESTELLT UND KANN SOMIT FEINE EINSTICHE, HAARLINIEN UND FARBLICHE UNGLEICHMÄSSIGKEITEN AUFWEISEN. DIESE EIGENSCHAFTEN SIND ZEUGNIS IHRES HOCHWERTIGEN CHARAKTERS. GLASUR UND OFENKERAMIK HABEN UNTERSCHIEDLICHE AUSDEHNUNGSKOEFFIZIENTEN, DADURCH ENTSTEHEN FEINSTE RISSE (HAARLINIEN), DIE IHRE TATSÄCHLICHE ECHTHEIT BEWEISEN. ZUR REINIGUNG DER OFENKERAMIK SOLLTE EIN WEICHES, TROCKENES TUCH VERWENDET WERDEN; BEI VERWENDUNG VON REINIGERN ODER FLÜSSIGKEITEN WÜRDEN DIESE IN DIE HAARRISSE EINDRINGEN UND DIESE HERVORTRETEN LASSEN.
- ♦ DA DAS PRODUKT SELBSTÄNDIG ÜBER THERMOSTAT MIT ZEITSCHALTUHR ODER MIT FERNBEDIENUNG DURCH DIE BETREFFENDEN ANWENDUNGEN ZÜNDE KANN, IST ES STRENG VERBOTEN, JEGLICHEN BRENNBAREN GEGENSTAND INNERHALB DER IN DEM ETIKETT MIT DEN TECHNISCHEN DATEN ANGEGBENEN SICHERHEITSABSTÄNDEN ZU LASSEN.
- ♦ DIE INNEREN TEILE DER BRENNKAMMER KÖNNEN EINEM ÄSTHETISCHEN VERSCHLEISS UNTERLIEGEN, DER JEDOCH DIE FUNKTIONALITÄT NICHT BEEINTRÄCHTIGT.

FACHGERECHTE WARTUNG

Unter fachgerechter Wartung sind Tätigkeiten zu verstehen, die das Ziel haben, den normalen Verschleiß in Grenzen zu halten, sowie eventuellen Störfällen vorsorglich zu begegnen, welche ein umgehendes Eingreifen erforderlich machen. Bei der fachgerechten Wartung werden jedoch der Aufbau der Anlage, an der eingegriffen wird, oder ihre Nutzungsbestimmung nach den Vorschriften der geltenden technischen Bestimmungen und gemäß Gebrauchs- und Wartungsanleitung des Herstellers nicht verändert.

INSTALLATION

ALLGEMEINES

Die Anschlüsse für den Rauchabzug und Wasser müssen von Fachpersonal ausgeführt werden, das entsprechend den nationalen Bestimmungen eine Dokumentation zur Konformität der Installation ausstellen muss.

Der Installateur muss dem Eigentümer oder dessen Vertreter gemäß den geltenden gesetzlichen Vorschriften die Konformitätserklärung der Anlage aushändigen, der beizufügen sind:

- 1) die Betriebs- und Wartungsanleitung des Geräts und der Bauteile der Anlage (wie zum Beispiel Rauchgaskanäle, Schornstein usw.);
- 2) Lichtpause oder Fotografie der Abgasanlagen-Plakette;
- 3) Anlagebuch ("libretto d'impianto", wenn vorgesehen).

Der Installateur muss sich für die Übergabe der Dokumentation eine Quittung ausstellen lassen und diese zusammen mit einer Kopie der technischen Dokumentation der ausgeführten Installation aufbewahren.

Bei einer Installation in einem Mehrfamilienhaus ist im Vorfeld die Meinung des Verwalters einzuholen.

Wo vorgesehen, eine Prüfung der Abgasemissionen nach der Installation ausführen. Die eventuelle Vorbereitung des Entnahmepunkts muss unter luftdichten Bedingungen erfolgen.

VEREINBARKEIT

Die Installation im Inneren von Räumen mit Brandgefahr ist verboten. Außerdem ist in folgenden Fällen die Installation im Inneren von Wohnräumen verboten:

1. In Räumen, in denen Flüssigbrennstoffgeräte ständig oder zeitweise betrieben werden, die die Verbrennungsluft dem Raum entnehmen, in dem sie installiert sind.
 2. In Räumen, in denen Gasgeräte vom Typ B für die Raumheizung mit oder ohne Warmwassererzeugung anwesend sind und in daran angrenzenden und verbundenen Räumen.
 3. In Räumen, in denen der während des Betriebs gemessene Unterdruck zwischen Außen- und Innenumgebung mehr als 4 Pa beträgt.
- ANM.: Die dichten Geräte können auch in den in den Punkten 1, 2 und 3 dieses Absatzes angegebenen Fällen installiert werden.

INSTALLATIONEN IN BÄDERN, SCHLAFRÄUMEN UND EINZIMMERWOHNUNGEN

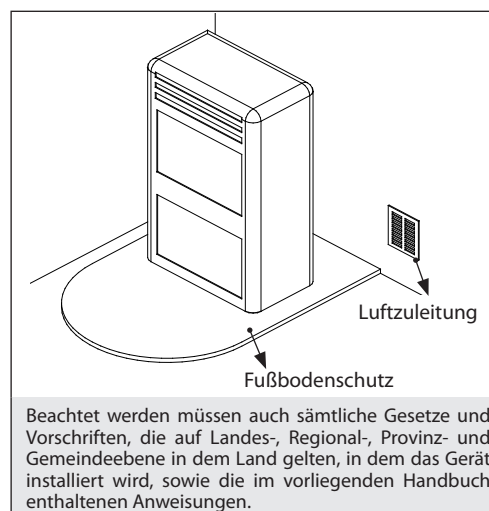
In Bädern, Schlafräumen und Einzimmerwohnungen ist ausschließlich die raumluftunabhängige Installation bzw. die Installation von Geräten mit geschlossenem Feuerraum und kanalisierter Verbrennungsluftzuführung von außen zulässig.

POSITIONIERUNG UND SICHERHEITSABSTÄNDE

Die Abstellflächen bzw. Abstützpunkte müssen eine für das Gesamtgewicht des Geräts, des Zubehörs und seiner Verkleidungselemente ausreichende Tragfähigkeit aufweisen. Sollte der Fußboden aus brennbarem Material bestehen, ist ein Schutz aus feuerbeständigem Material zu verwenden, der auch die Front vor einem evtl. Herausfallen von Brennstoffen während der üblichen Reinigungsarbeiten schützt. Für den einwandfreien Betrieb muss der Wärmeerzeuger vollkommen waagrecht positioniert werden. Es wird empfohlen, dass die seitlichen und hinteren Wände und die Auflagefläche am Boden aus unbrennbarem Material sind.

MINDESTABSTÄNDE (PELLETÖFEN)

Die Installation in der Nähe von brennbaren oder wärmeempfindlichen Materialien ist gestattet, **vorausgesetzt es werden angemessene Sicherheitsabstände eingehalten, die auf dem Etikett am Anfang des Handbuchs (S.2) angegeben werden.** Im Falle von nicht brennbaren Materialien ist es erforderlich, einen seitlichen und hinteren Abstand von mindestens 100 mm (Einsätze ausgeschlossen) einzuhalten. Bei Produkten mit hinterem Abstandshalter ist die Installation entlang der Wand **ausschließlich für die Rückseite gestattet.**



VORBEREITUNGEN FÜR DIE WARTUNG

Für die außerordentliche Wartung des Produkts könnte es erforderlich sein, dieses von den angrenzenden Wänden zu entfernen. Dieser Vorgang muss von einem Techniker ausgeführt werden, der zur Abtrennung der Abluftkanäle der Verbrennungsprodukte und der anschließenden Verbindung berechtigt ist. Für die an die hydraulische Anlage angeschlossenen Generatoren muss eine solche Verbindung zwischen der Anlage selbst und dem Produkt vorgesehen werden, dass in der Phase der von einem zugelassenen Techniker ausgeführten außerordentlichen Wartung es möglich ist, den Generator um mindestens 1 Meter von den angrenzenden Mauern zu verstellen.

INSTALLATION DER EINSÄTZE

Bei einer Installation von Einsätzen muss der Zugang zu den Innenteilen des Geräts verhindert werden; zudem darf während der Entnahme der Zugang zu den spannungsführenden Teilen nicht möglich sein.

Evtl. Verkabelungen, wie z. B. Versorgungskabel und Raumsonden, müssen so positioniert werden, dass sie beim Bewegen des Einsatzes nicht beschädigt werden oder Kontakt zu heißen Teilen haben. Im Falle der Installation in Hohlraum aus brennbarem Material wird empfohlen, alle Sicherheitsmaßnahmen zu beachten, die in den Installationsnormen festgelegt sind.

BELÜFTUNG UND DURCHLÜFTUNG DER INSTALLATIONSÄRÄUME

Die Belüftung im Falle eines nicht hermetischen Generators und/oder einer nicht hermetischen Installation muss unter Einhaltung der unten angegebenen mindesten Querschnittfläche erfolgen (unter Berücksichtigung des größeren Wertes der vorgeschlagenen):

Gerätekategorie	Bezugsnorm	Prozentanteil des freien Öffnungsquerschnitts hinsichtlich des Rauchgasauslassquerschnitts des Geräts	Freier Mindestöffnungswert der Belüftungsleitung
Pelletöfen	UNI EN 14785	-	80 cm ²
Heizkessel	UNI EN 303-5	50%	100 cm ²

Unter jeder Bedingung, einschließlich der Anwesenheit von Dunstabzugshauben und/oder Anlagen von kontrollierter Zwangsbelüftung, muss der Druckunterschied zwischen den Installationsräumen des Generators und dem Außenbereich immer gleich oder kleiner als 4 Pa sein.

Wenn Gas-Geräte vom Typ B mit Aussetzbetrieb vorhanden sind, die nicht der Heizung dienen, muss für diese eine eigene Belüftungsöffnung vorhanden sein.

Die Luftzuleitungen müssen folgende Anforderungen erfüllen:

- ♦ sie müssen durch Roste, Metallgitter usw. geschützt sein, ohne dass dadurch der freie Lüftungsquerschnitt reduziert wird;
- ♦ sie müssen so ausgeführt sein, dass die Wartungsarbeiten möglich sind;
- ♦ sie müssen so angeordnet sein, dass sie nicht verstopfen können;

Der Zustrom von sauberer und nicht verunreinigter Luft kann auch aus einem am Installationsraum angrenzenden Raum erfolgen (indirekte Belüftung), sofern diese Zufuhr frei über permanente Öffnungen stattfindet, die nach außen führen.

Der angrenzende Raum darf nicht als Garage oder Lager für brennbare Stoffe benutzt werden, noch für Tätigkeiten, die Brandgefahr mit sich bringen, oder als Bad, Schlafzimmer oder Gemeinschaftsraum des Gebäudes.

RAUCHABZUG

Der Wärmeerzeuger arbeitet mit Niederdruck und ist am Austritt mit einem Ventilator für den Rauchgasausstoß ausgestattet. Das Abzugssystem muss allein für den Wärmeerzeuger zuständig sein; Abzüge in einen gemeinsamen Schornstein mit anderen Geräten sind nicht zulässig.

Die Bauteile des Systems für den Rauchgasabzug müssen je nach zu installierendem Gerätetyp ausgewählt werden, gemäß:

- ♦ UNI / TS 11278 bei Schächten aus Metall, unter besonderer Berücksichtigung der Angaben in der Bestimmung.
- ♦ DIN EN 13063-1 und DIN EN 13063-2, DIN EN 1457, DIN EN 1806: bei Schächten aus anderen Materialien als Metall.
- ♦ Die Länge des horizontalen Abschnitts muss so gering wie möglich sein, auf keinen Fall länger als 3 Meter. Die Neigung nach oben beträgt mindestens 3 %.
- ♦ Die Anzahl an Richtungswechseln, einschließlich dessen, der durch den Einsatz des T-Stücks entsteht, darf höchstens 4 betragen.
- ♦ Es ist notwendig, unten am vertikalen Abschnitt ein T-Stück mit Deckel zur Kondensatsammlung vorzusehen.
- ♦ Wenn der Abzug nicht in einen bereits bestehenden Schornstein eingesetzt werden kann, ist ein vertikaler Abschnitt mit winddichtem Abschluss vorgesehen (UNI 10683).
- ♦ Die vertikale Leitung kann sich außerhalb oder innerhalb des Gebäudes befinden. Wenn der Rauchgaskanal in einen bereits vorhandenen Schornstein eingesetzt wird, muss dieser für Festbrennstoffe zertifiziert sein.
- ♦ Wenn der Rauchgaskanal sich innerhalb des Gebäudes befindet, muss er stets wärmegeämmt sein.
- ♦ Die Rauchgaskanäle müssen für eventuelle Rauchgasstichproben mindestens eine luftdichte Öffnung haben.
- ♦ Alle Abschnitte der Rauchgasleitung müssen inspektionierbar sein.
- ♦ Für die Reinigung sind Inspektionsöffnungen vorzusehen.
- ♦ Im Falle, dass der Wärmeerzeuger eine Abgastemperatur unter 160°C+ Raumtemperatur aufgrund des hohen Leistungsgrads besitzt (die Techniker konsultieren), muss es absolut beständig gegen Feuchtigkeit sein.
- ♦ Ein Rauchgassystem, das nicht den vorherigen Punkten, oder im Allgemeinen nicht dem Gesetz entspricht, kann Ursache für das Auftreten von Kondensationsphänomenen in seinem Inneren sein.

SCHORNSTEINKOPF

Schornsteinköpfe müssen folgende Anforderungen erfüllen:

- ♦ Nutzbarer Auslassquerschnitt mindestens doppelt so groß wie der des Schornsteins/Rohreinzug-Systems, auf dem er aufgebaut ist;
- ♦ ihre Form muss das Eindringen von Regen und Schnee in den Schornstein bzw. das Rohreinzug-System verhindern;
- ♦ sie müssen so konstruiert sein, dass auch bei Wind aus allen Richtungen und mit beliebiger Neigung in jedem Fall die Abführung der Verbrennungsprodukte gewährleistet ist;

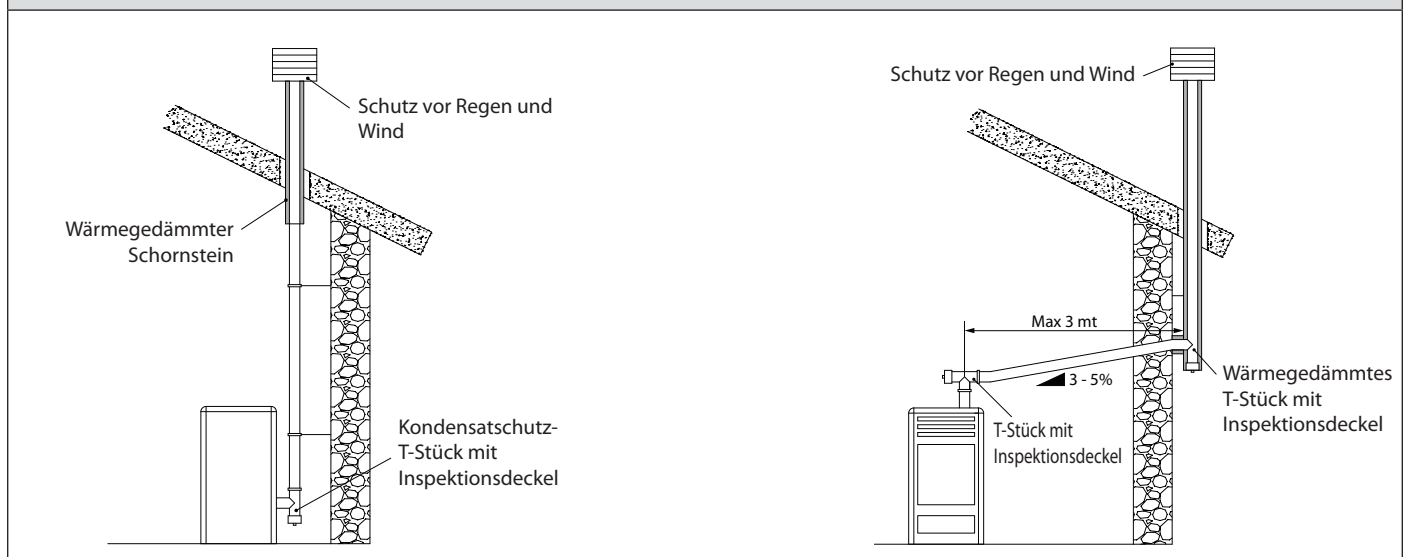
NUR FÜR DEUTSCHLAND

Ausschließlich in Deutschland kann das Produkt an einen gemeinsamen (d. H. Mehrfachbelegung) Schornstein angeschlossen werden, sofern die Anforderungen der regionalen und nationalen Normen, darunter DIN EN 13384-2, DIN V 18160-1, DIN 18896 und der MFeuV-2007 (Muster-Feuerungsverordnung), strikt eingehalten werden, und dass der Bezirksschornsteinfeger die Einbaubedingungen überprüft und genehmigt hat.

Außerdem weisen wir auf folgende Angaben hin, die vom Endverbraucher zu beachten sind:

- Die Heizanlage darf nur mit geschlossenen Türen betätigt werden.
- Die Türen und alle Einbauvorrichtungen der Anlage müssen geschlossen bleiben, wenn das Gerät nicht in Betrieb ist (außer bei Reinigung und Wartung).

BEISPIELE FÜR DEN RICHTIGEN SCHORNSTEINANSCHLUSS



ANSCHLUSS AN DAS STROMNETZ

Der Wärmeerzeuger ist mit einem Stromversorgungskabel ausgestattet, das, möglichst mit einem Leitungsschutzschalter, an eine 230 V 50 Hz Steckdose angeschlossen wird. Die Steckdose muss leicht zu erreichen sein.

Die Elektroanlage muss genormt sein. Speziell die Wirksamkeit des Erdkreises prüfen. Eine nicht angemessene Erdung der Anlage kann Betriebsstörungen verursachen, für die der Hersteller nicht haftet.

Versorgungsschwankungen über 10 % können Betriebsstörungen des Ofens erzeugen.

HERMETISCHE INSTALLATION

Der Generator ist ein vollkommen, bezüglich der Installationsumgebung, dichtes Produkt; dies bedeutet, dass es ideal für Passivhäuser ist, da es die im Inneren der Wohnungen vorhandene Luft nicht entnimmt.

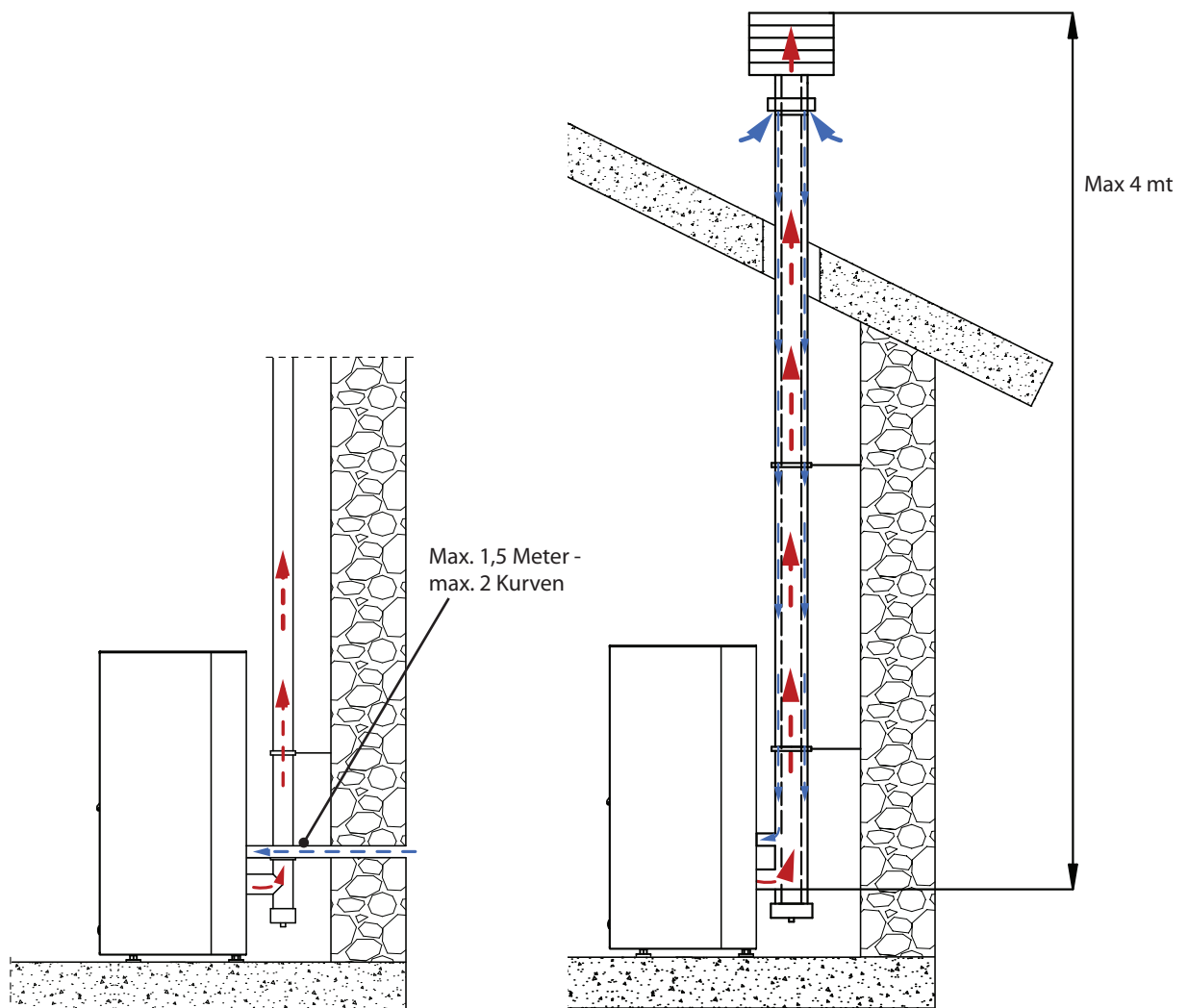
VERBRENNUNGSLUFT

Um die Dichtheit des Ofens zu gewährleisten, muss der Verbindungsschlauch der Verbrennungsluft (Verbrennung) direkt an den Außenbereich unter Verwendung von geeigneten Schläuchen und dichten Anschlüssen verbunden werden.

RAUCHGASABZUGSSYSTEM

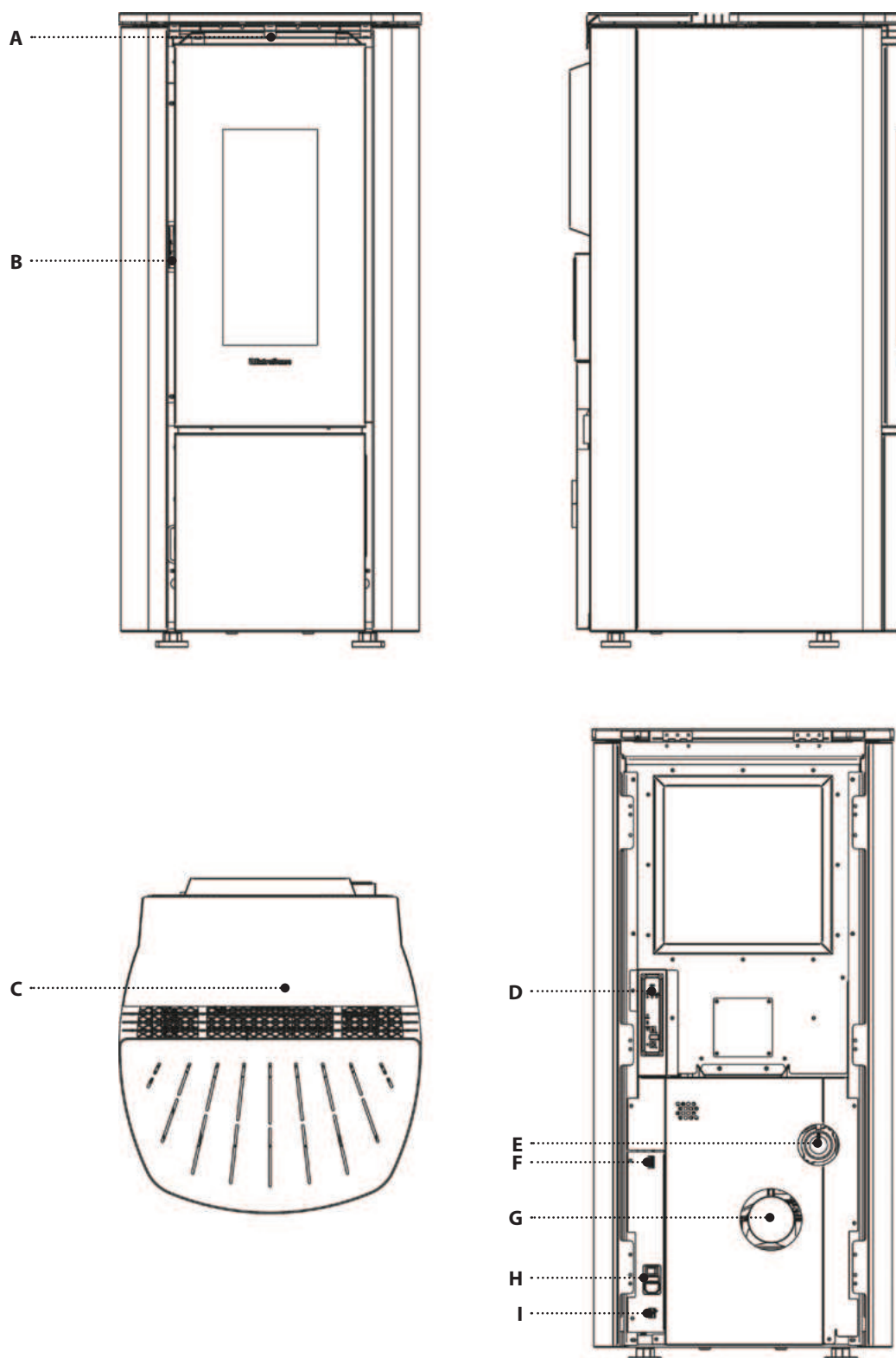
- Im Falle, dass der Wärmeerzeuger eine Abgastemperatur unter 160°C+ Raumtemperatur aufgrund des hohen Leistungsgrads besitzt (die Techniker konsultieren), muss das System für den Rauchgasabzug absolut beständig gegen Feuchtigkeit sein.
- Im Falle, dass die Möglichkeit von Kondensat der Rauchgase besteht, muss ein "T"-Verbindungsstück zur Inspektion außerhalb des Ofens vorgesehen werden.

INSTALLATIONSBEISPIEL



Beachtet werden müssen auch sämtliche Gesetze und Vorschriften, die auf Landes-, Regional-, Provinz- und Gemeindeebene in dem Land gelten, in dem das Gerät installiert wird, sowie die im vorliegenden Handbuch enthaltenen Anweisungen.

DETAILS KATIA



A	Auslass Raumluft	E	Einlass Verbrennungsluft	H	Sicherung
B	Zugang Brennkammer	F	Serialeingang	H	230 V Versorgung
C	Pelletbehälter	G	Rauchgasauslass	I	Eingang Zusatzthermostat
D	Funkkarte/Notfall	H	On/Off	-	-

AUFSTELLUNG DES OFENS

Für den einwandfreien Betrieb des Produkts sollte es mit Hilfe einer Wasserwaage vollkommen waagrecht ausgerichtet werden.

ANMERKUNGEN FÜR EINEN KORREKTEN BETRIEB

Für eine korrekte Funktionsweise des Ofens ist es notwendig, die folgenden Anweisungen zu beachten:

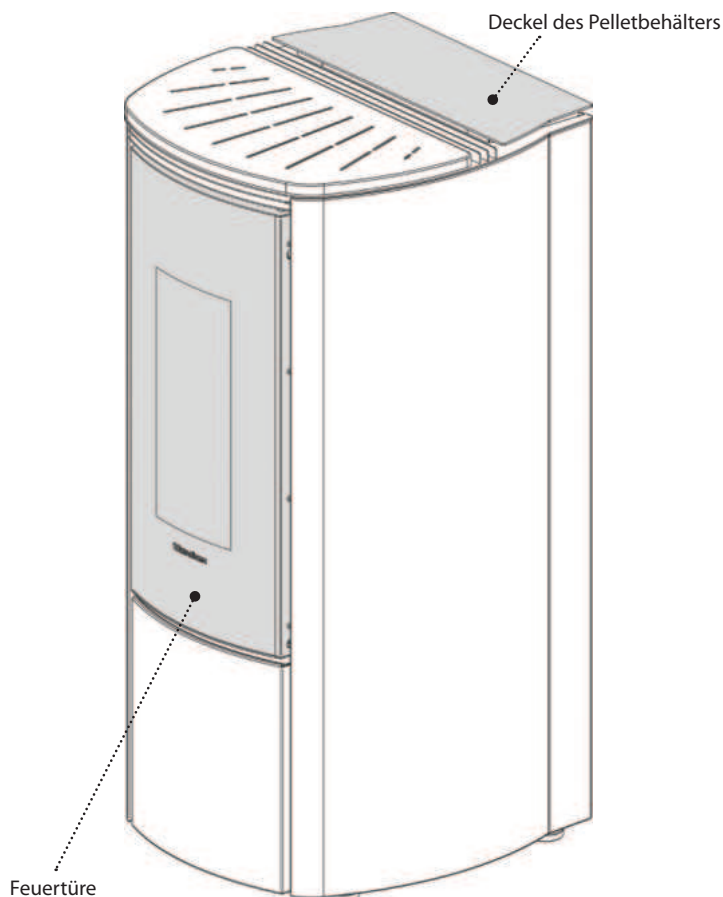
Sowohl während des Betriebs des Ofens als auch wenn er nicht in Gebrauch ist, müssen alle Türen (Pelletbehälter, Tür, Aschenkasten) immer geschlossen bleiben. Sie dürfen nur für die Zeit geöffnet werden, die für das Laden des Brennstoffs und die Wartung erforderlich ist.

Die Nichtbeachtung einer der oben beschriebenen Hinweise bewirkt während des Betriebs die folgende Visualisierung auf dem Display:

"TUER-PELLETBEHAELTER SCHLIESSEN"

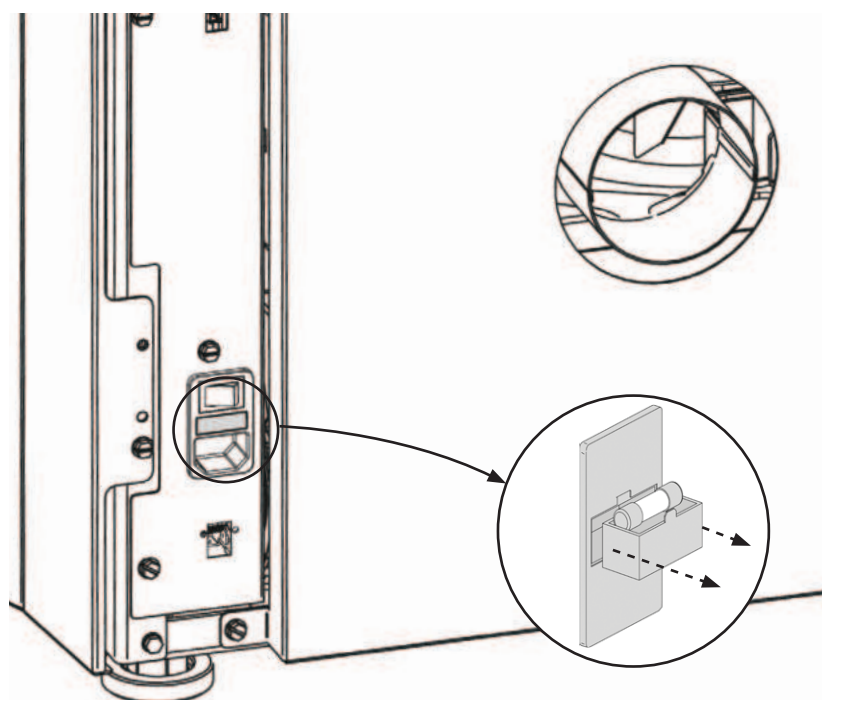
Diese Signalisierung zeigt an, dass man 60 Sekunden zur Verfügung hat, um die Klappe/Türe und den Deckel der Pellets zu schließen.

Nach Ablauf der 60 Sekunden bringt sich der Ofen während der Phase der Zündung in den Alarm "UNTERDRUCK ALARM", hingegen bringt er sich während des Normalbetriebs in "WARTEN ABKUEHLUNG", um dann automatisch erneut zu zünden, wenn die Bedingungen erfüllt sind (kalter Ofen, usw.).



SICHERUNG

Wenn der Ofen nicht mit Strom versorgt wird, wird empfohlen, die Sicherung von einem qualifizierten Techniker überprüfen zu lassen.



PELLETS UND PELLETZUFUHR

Die Pellets werden hergestellt, indem Sägemehl oder reine Holzabfälle (ohne Lackierung) aus Sägewerken, Tischlereien und anderen Holzverarbeitungsbetrieben unter sehr hohem Druck gepresst werden.

Diese Art von Brennstoff ist völlig umweltfreundlich, da keinerlei Klebstoff verwendet wird, um ihn zusammenzuhalten. Der dauerhafte Zusammenhalt der Pellets wird durch eine natürliche, im Holz enthaltene Substanz gewährleistet: Lignin.

Pellets sind nicht nur ein umweltfreundlicher Brennstoff, da die Holzrückstände maximal genutzt werden, sondern weisen auch technische Vorteile auf.

Während Holz eine Heizleistung von 4,4 kWh/kg aufweist (mit 15% Feuchtigkeit, also nach ca. 18 Monaten Ablagerung), beträgt die der Pellets 5 kWh/kg.

Die Dichte der Pellets beträgt 650 kg/m³, der Wassergehalt beträgt 8% ihres Gewichts. Aus diesem Grund müssen die Pellets nicht abgelagert werden, um eine angemessene Heizleistung zu erzielen.

Die verwendeten Pellets müssen nach der ISO-Norm **17225-2 (ENplus-A1, DIN Plus oder NF 444** der Kategorie „NF Hochwertiger Holzpellet-Biobrennmaterial“) mit der Klasse **A1** zertifiziert sein.

UNI EN 303-5 mit folgenden Eigenschaften: Wassergehalt ≤ 12%, Aschegehalt ≤ 0,5% und unterer Heizwert >17 MJ/kg (im Falle von Kesseln).

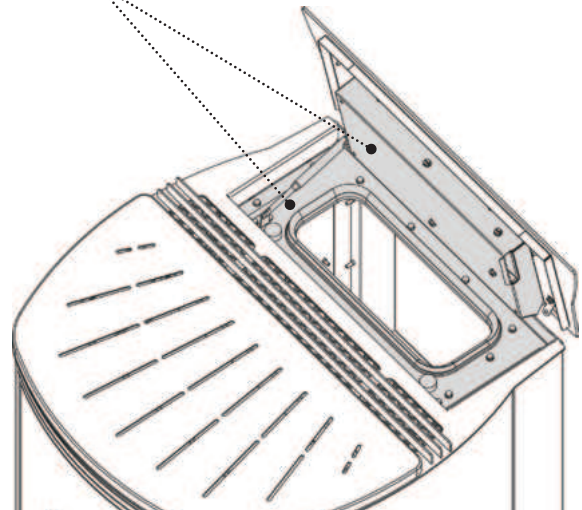
Der Hersteller empfiehlt bei seinen Produkten immer Pellets mit einem Durchmesser von 6 mm zu verwenden.

LAGERUNG DER PELLETS

Um eine reibungslose Verbrennung zu gewährleisten, müssen die Pellets an einem trockenen Ort gelagert werden.

Öffnen Sie den Tankdeckel und füllen Sie die Pellets mithilfe einer Schütte ein.

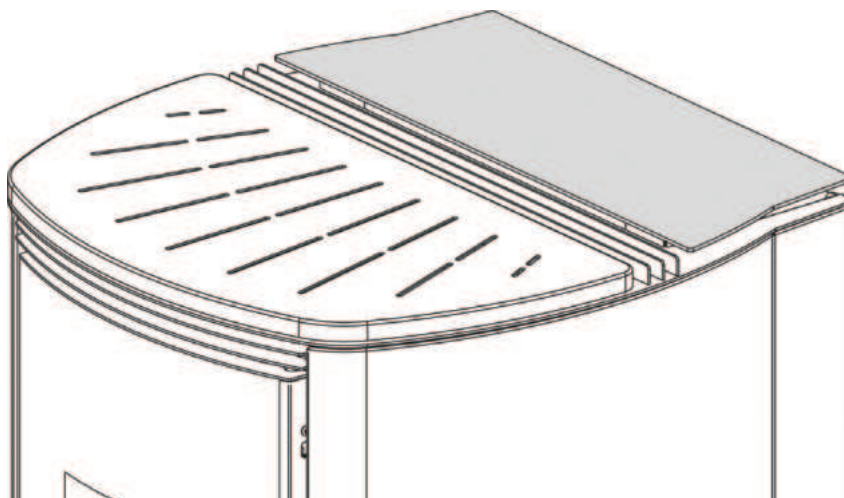
Sauber halten



DER EINSATZ VON MINDERWERTIGEN PELLETS ODER IRGENDINEM ANDEREN MATERIAL BESCHÄDIGT DIE FUNKTIONEN DES GENERATORS UND KANN DEN VERFALL DER GARANTIE UND DER DAMIT VERBUNDENEN VERANTWORTUNG DES HERSTELLERS BEWIRKEN.

PELLETBEHÄLTER

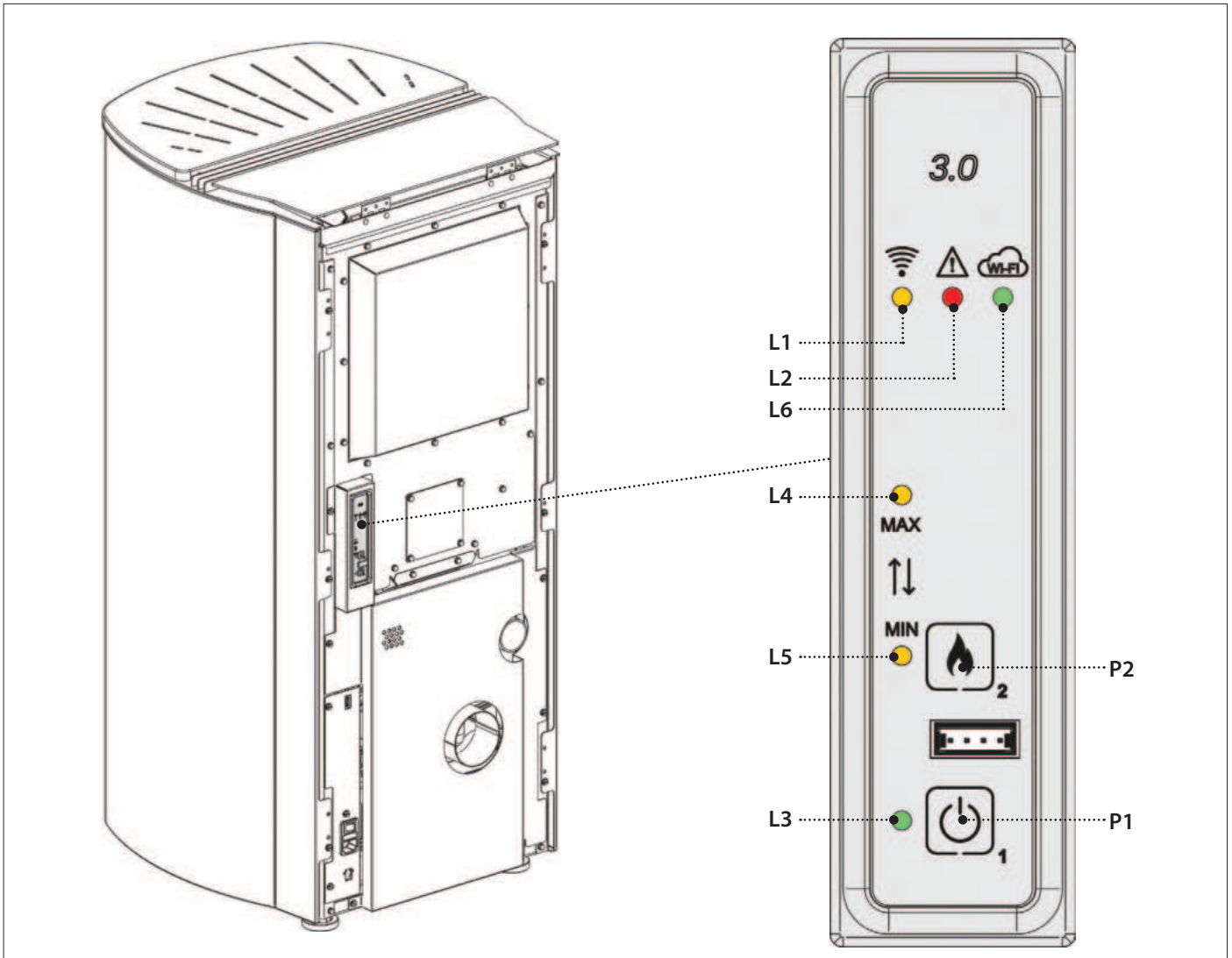
Während des Betriebs des Ofens muss der Deckel des Pelletbehälters immer geschlossen bleiben.




ES WIRD EMPFOHLEN, DEN SACK NICHT DIREKT AUF DEN OFEN ZU STELLEN, UM DEN BEHÄLTER ZU LADEN! VERWENDEN SIE IMMER EINE SCHAUFEL, UM DEN BEHÄLTER ZU LADEN. NICHT AN DER BEHÄLTERDICHTUNG REIBEN ODER GEWICHTE AUF SIE STELLEN. HALTEN SIE DIE AUFLAGEFLÄCHE DER DICHTUNG DES BEHÄLTERDECKELS IMMER GUT SAUBER DICHTUNG ÖFTERS ÜBERPRÜFEN. NEHMEN SIE IM FALLE VON VERSCHLECHTERUNG KONTAKT MIT DEM NÄCHSTLIEGENDEN ZUGELASSENEN TECHNIKER AUF.

FUNKKARTE/NOTFALL

Der Ofen ist mit einer Notfall-Funkkarte ausgestattet, mit der eine Standardsteuerung des Ofens bei einer Störung oder Fehlfunktion der Fernbedienung möglich ist.



Die Funktionen, die durch die Not-Karte verwaltet werden können, sind:





P1	On/ Off Ofen.
P2	MIN- oder MAX-Leistungseinstellung
	-

L1 : LED Gelb	LED aus: keine Funkverbindung. LED an: Funkverbindung vorhanden.	L4 : LED Gelb	LED an: Leistung 5^ (vom Bediener) eingestellt.
L2 : LED Rot	LED aus: normale Funktionsweise. LED an: Alarm im Gang.	L5 : LED Gelb	LED an: Leistung 1^ (vom Bediener) eingestellt.
L3 : LED Grün	LED aus: Ofen abgeschaltet. LED an: Ofen eingeschaltet. LED blinkt: Ofen in Reinigungsphase, Alarm, Stand-by/Abkühlung oder Warten durch Stromausfall.	L6 : LED Grün	LED für WIFI-Steuerung Siehe Kapitel WIFI

FERNBEDIENUNG

KONFIGURATION

DIE PROZEDUR DER KODIERUNG DER FUNKSTEUERUNG:

1. Trennen Sie den Ofen von der Versorgung ab.
2. Drücken Sie gleichzeitig die Tasten  und **OK**, bis die Bildschirmseite zur Auswahl eines Kanals RADIO ID erscheint
3. Wählen Sie über die Tasten  und  den neuen Kanal **RADIO ID** (*Es ist möglich, einen Kanal RADIO ID zwischen 0 und 63 zu wählen*).
4. Speisen Sie den Ofen. Bestätigen Sie innerhalb von 10 Sekunden (Auf der Funkkarte/Notfall blinkt die Led) den gewählten Kanal durch Drücken der Taste OK auf der Funksteuerung.
5. Um die erfolgte Konfiguration zu bestätigen leuchtet die LED am Modul für den Notfall 5 Sekunden lang durchgehend.
6. Im Falle, dass die Konfiguration nicht korrekt ausgeführt wurde, visualisiert das Display "". Wiederholen Sie in diesem Fall die Prozedur.



DIE FUNKSTEUERUNG IST BEREITS MIT EINEM KANAL RADIO ID KONFIGURIERT. FALLS EIN WEITERER OFEN VORHANDEN WÄRE, IST ES, UM INTERFERENZEN ZU VERMEIDEN, NOTWENDIG, EINE NEUE KONFIGURATION DURCHFÜHREN, INDEM MAN EINEN DER BEIDEN ÖFEN ÄNDERT.


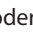



EINIGE HOCHFREQUENZ-GERÄTE (Z.B. HANDY, U.S.W.) KÖNNTEN MIT DER KOMMUNIKATION ZWISCHEN FUNKSTEUERUNG UND OFEN INTERFERIEREN.

EINSTELLUNG RAUMTEMPERATURSONDE FUNKSTEUERUNG

Diese Modalität erlaubt, die von der Funksteuerung erfasste Raumtemperatur zu kalibrieren (nur mit aktivierter Lüftung). Man empfiehlt für eine korrekte Einstellung, die Funksteuerung in eine Umgebung mit konstanter Temperatur zu positionieren und mindestens zwei Stunden zu warten.

Die Prozedur für die Einstellung ist die folgende:

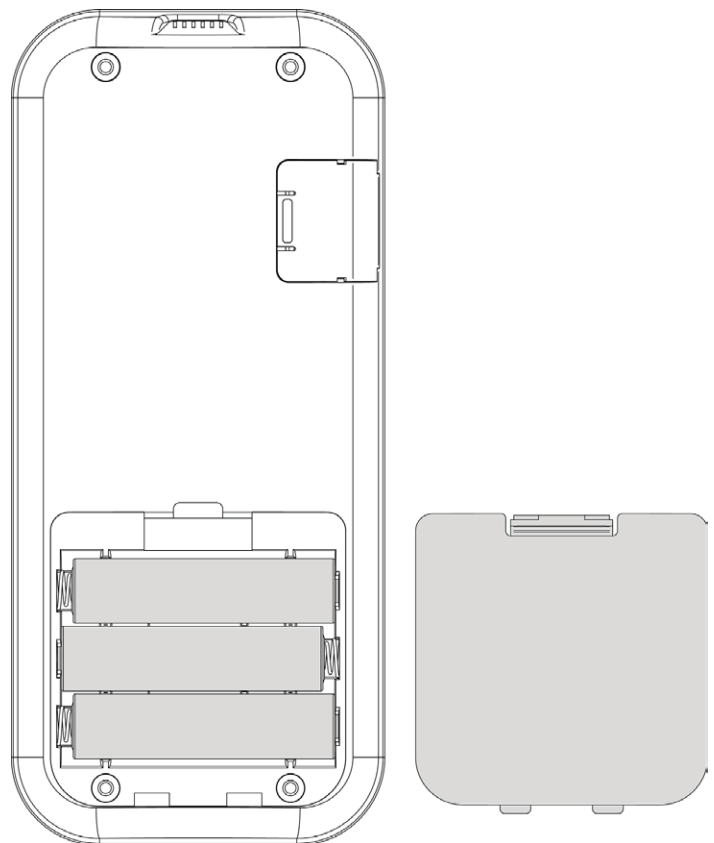
- ♦ Zugang zum Menü und "TECHN MENUÉ".
- ♦ Zugangscode "F4" einstellen. - "ADJ FERNBEDI FUEHL"
- ♦ Durch die Tasten  oder  die gewünschte Einstellung bezüglich der Umgebung ausführen.
- ♦ Speichern und mit der Taste  das Menü verlassen.

TYP UND AUSTAUSCH DER BATTERIEN

Um die Batterien einzusetzen/auszutauschen, ist es ausreichend, den Schutzdeckel der Batterien auf der Rückseite der Funksteuerung (Abbildung 1) abzunehmen.

Setzen Sie die Batterien unter Beachtung der Symbolik, die auf der Funksteuerung und auf der Batterie selbst gedruckt ist, ein.

Für den Betrieb sind 3 Stk. Mini-Stabbatterien AAA erforderlich.



(Figur 1)



Respektieren Sie die Umwelt!

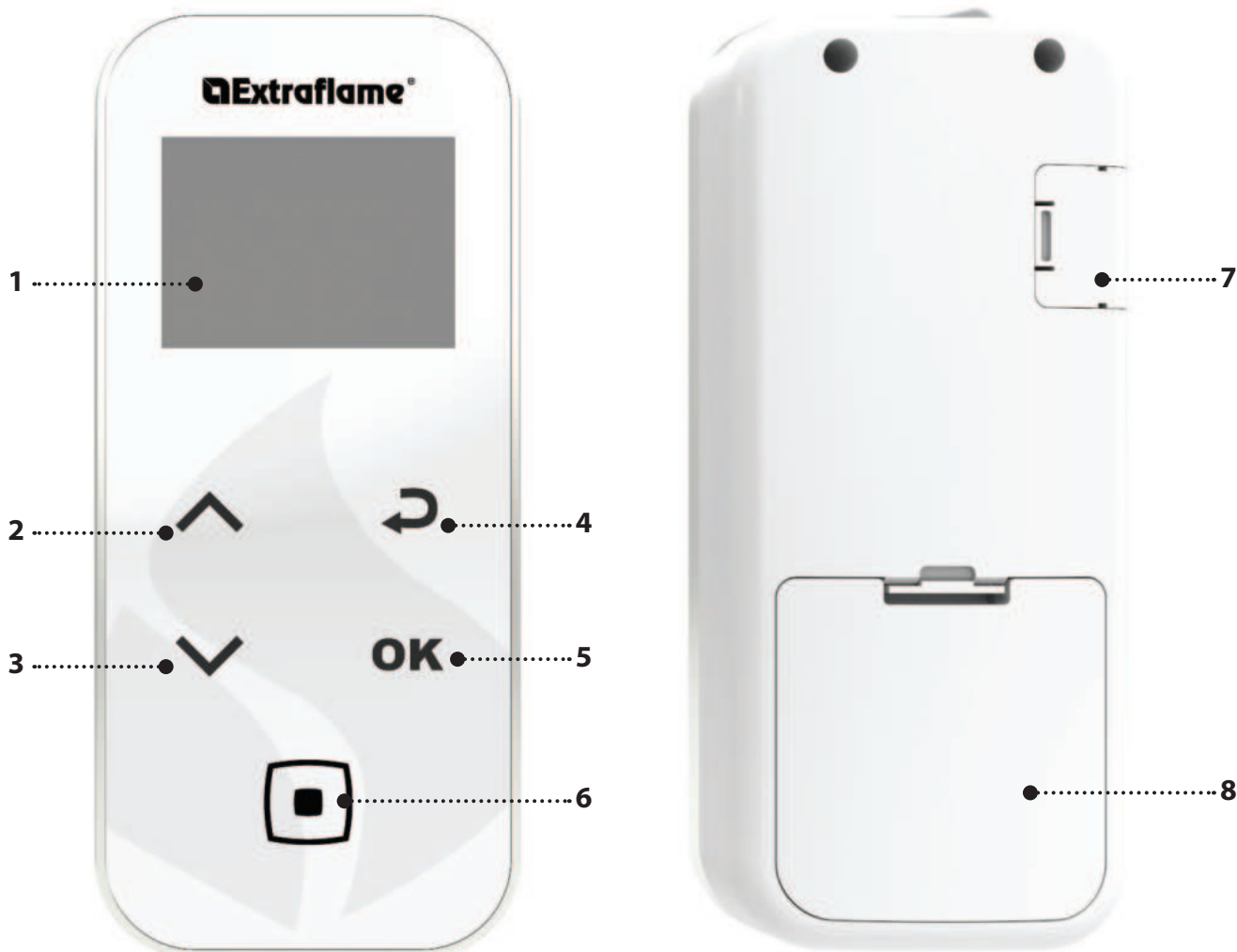
Gebrauchte Batterien enthalten umweltschädliche Metalle und müssen daher getrennt in besonderen Behältern entsorgt werden.

EIGENSCHAFTEN DER FUNKSTEUERUNG

- Die Funksteuerung ist mit einem LCD-Display mit Hintergrundbeleuchtung ausgestattet. Die Dauer der Hintergrundbeleuchtung beträgt 5 Sekunden. Das Display schaltet sich nach einer bestimmten Zeit aus, um den Batterieverbrauch zu vermindern (Modalität Sleep).
- Es wird durch Druck der Taste ON/OFF (6) erneut eingeschaltet.

ACHTUNG!

- Lassen Sie die Funksteuerung nicht direkt oder indirekt mit Wasser in Kontakt kommen. Bei Feuchtigkeit oder Kontakt mit Wasser könnte die Funksteuerung nicht ordnungsgemäß funktionieren.

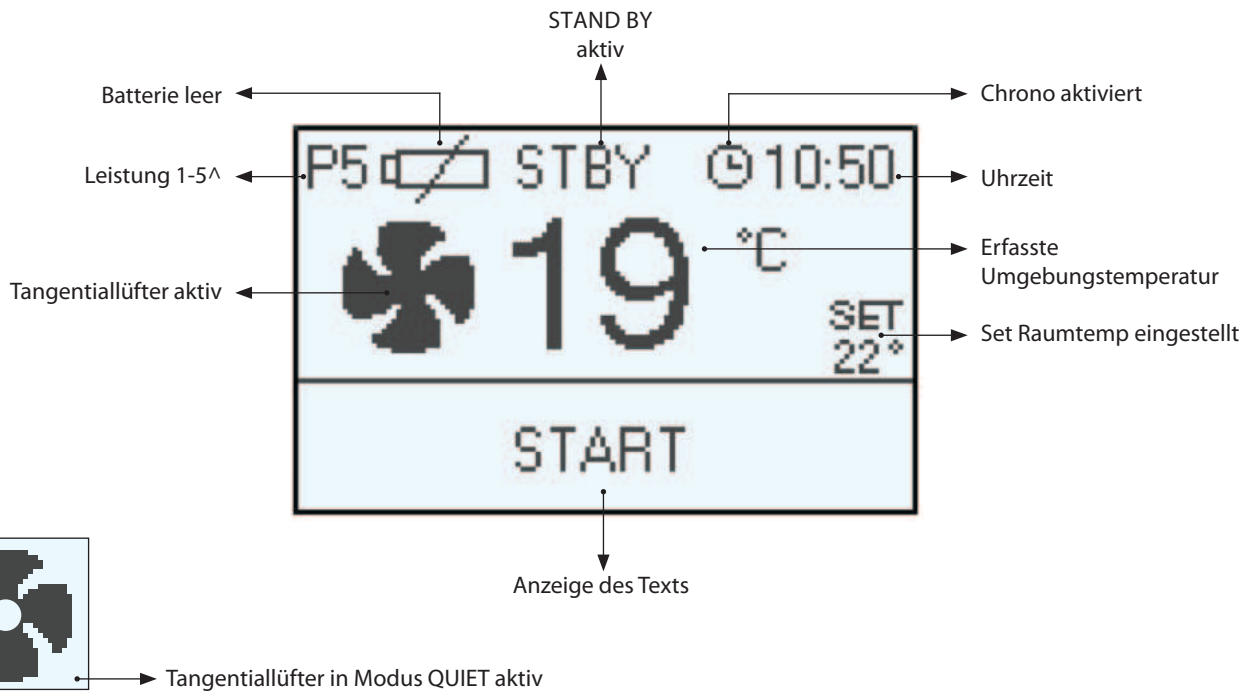


1.	DISPLAY
2.	SET LEISTUNG/ die Menüs durchlaufen/ eine Einstellung erhöhen - auswählen
3.	SET RAUMTEMP / die Menüs durchlaufen/ eine Einstellung verringern - ihre Wahl rückgängig machen
4.	Taste Rückkehr
5.	Taste Zugang zum MENÜ und BESTÄTIGUNG
6.	ON/OFF Ofen oder Wiederherstellung der Modalität Sleep.
7.	Eingang Serial-Kabel
8.	Batteriefach

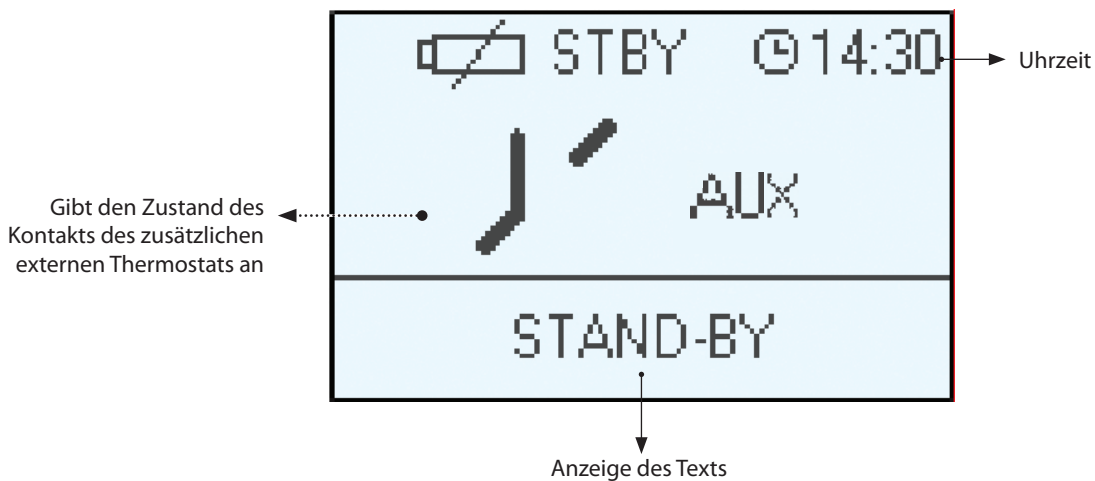
FREQUENZBÄNDER	MAXIMALE ÜBERTRAGENE LEISTUNG
868,3 MHz	4 mW ERP
869,85 MHz	4 mW ERP

DISPLAY



BILDSCHIRM IN BETRIEB



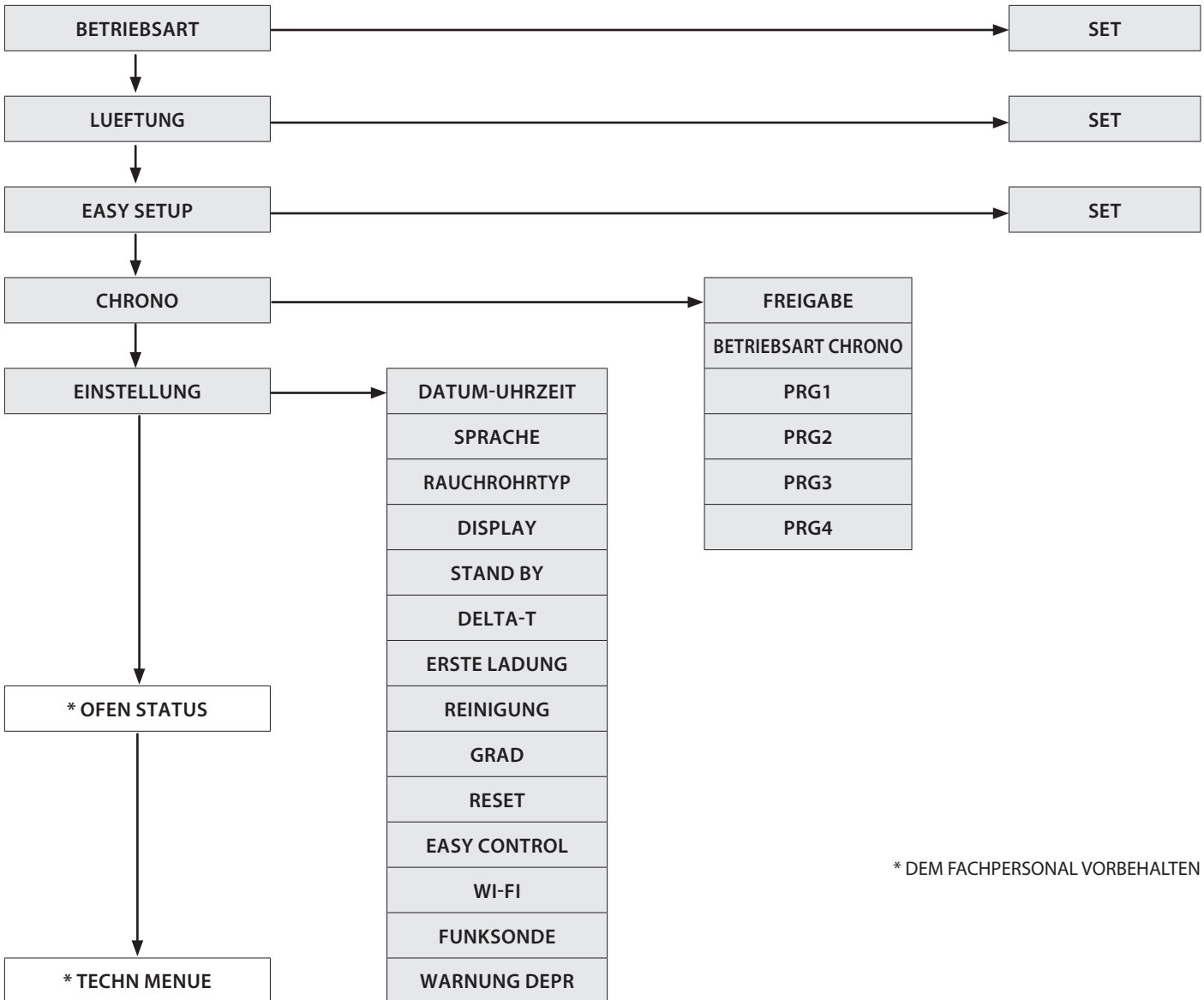
BILDSCHIRM MIT EXTERNEM, MIT DER KLEMME "TA" VERBUNDENES THERMOSTAT



ALLGEMEINES MENÜ

TASTE	FUNKTION
	Ablauf der Parameter Änderung der Einstellungsdaten
	Taste Zündung - Abschaltung

TASTE	FUNKTION
	Taste Zurück - Ausgang
OK	Taste Zugang zum Menü



* DEM FACHPERSONAL VORBEHALTEN

ALLGEMEINE WARNHINWEISE

Während der ersten Zündungen des Produkts zu befolgende Ratschläge:

In den ersten Betriebsstunden können durch den normalen Prozess des "Temperatureinlaufs" Dämpfe und Gerüche entstehen.

Während dieses Prozesses, der je nach Produkt von unterschiedlicher Dauer ist, wird empfohlen:

- Den Raum gut lüften
- Falls vorhanden, eventuelle Teile aus Majolika oder Naturstein von der Oberseite des Produkts entfernen.
- Das Produkt bei der maximalen Leistung und Temperatur aktivieren
- Einen längeren Aufenthalt in der Umgebung vermeiden
- Die Oberflächen des Produkts nicht berühren

Anmerkungen:

Der Prozess ist nach mehreren Heiz-/Kühlzyklen abgeschlossen.

Zur Verbrennung dürfen keine anderen als die in der Anleitung angegebenen Elemente oder Stoffe verwendet werden.

Vor der Zündung des Produkts müssen die folgenden Prüfungen durchgeführt werden:

- Falls der Anschluss an eine Hydraulikanlage vorgesehen ist, muss diese in allen ihren Teilen vollständig und funktionsfähig sein und den Anweisungen im Handbuch des Produkts und den geltenden Vorschriften entsprechen.
- Der Pellet-Behälter muss vollständig gefüllt sein
- Die Brennkammer und die Brennschale müssen sauber sein
- Den hermetischen Verschluss der Feuertüre, des Aschekastens und des Pellet-Behälters (falls in der hermetischen Ausführung vorhanden) prüfen, die geschlossen und frei von Fremdkörpern in Übereinstimmung mit den Elementen und Dichtungen sein müssen.
- Kontrollieren, dass das Stromversorgungskabel richtig angeschlossen ist
- Der Schalter (falls vorhanden) muss auf Position "1" gestellt sein.

EINSTELLUNGEN FÜR DIE ERSTE ZÜNDUNG

Sobald das Stromkabel an der Rückseite des Generators angeschlossen ist, den Schalter (falls vorhanden) auf Position (I) stellen. Der Schalter dient zur Stromversorgung der Platine des Generators.

DATUM/UHRZEIT

Dieses Menü erlaubt, die Uhrzeit und das Datum einzustellen.

Zur Einstellung: OK > EINSTELLUNG > DATUM/UHRZEIT.

SPRACHE

Dieses Menü erlaubt, die bevorzugte Sprache einzustellen.

Die wählbaren Sprachen sind: Italienisch - Englisch - Deutsch - Französisch - Spanisch - Portugiesisch - Dänisch - Estnisch - Kroatisch - Slowenisch - Holländisch - Polnisch - Tschechisch.

Zur Einstellung: OK > EINSTELLUNG > SPRACHE.

RAUCHROHRTYP

Dieses Menü erlaubt, den für das Gerät verwendeten Installationstyp anzugeben.

Die verfügbaren Optionen sind:

- o "Standard" für die Installation mit separatem Rauchauslass und Verbrennungslufteinlass.
- o "Koaxial" für die Installation mit koaxialem Rauchauslass und Verbrennungslufteinlass.

Zur Einstellung: OK > EINSTELLUNG > RAUCHROHRTYP

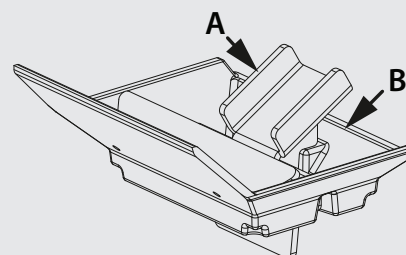
GRAD

Dieses Menü erlaubt die gewünschte Maßeinheit einzustellen.

Zur Einstellung: OK > EINSTELLUNG > GRAD



ES IST VERBOTEN, DAS GERÄT OHNE TRENNWAND (A) UND FEUERSCHUTZPLATTE (B) ZU VERWENDEN. DAS ENTFERNEN BEEINTRÄCHTIGT DIE SICHERHEIT DES PRODUKTS UND BEWIRKT DEN SOFORTIGEN VERFALL DER GARANTIE. ERFORDERN SIE IM FALL VON VERSCHLEISS ODER BESCHÄDIGUNG DEN ERSATZ DES BESTANDTEILS BEIM KUNDENDIENSTSERVICE (ERSATZ, DER NICHT UNTER DIE GARANTIE DES PRODUKTS FÄLLT, DA ES SICH UM EIN VERSCHLEISSTEIL HANDELT).



ZUR ZÜNDUNG NIEMALS ENTFLAMMBARE FLÜSSIGKEIT VERWENDEN! BEIM EINFÜLLEN DEN PELLET-SACK NICHT MIT DEM HEISSEN OFEN IN BERÜHRUNG BRINGEN! IM FALLE STÄNDIGER FEHLZÜNDUNGEN EINEN AUTORISIERTEN TECHNIKER RUFEN.




FEHLZÜNDUNG

DER ERSTE ZÜNDVERSUCH KÖNNTE SCHEITERN, DA DIE SCHNECKE NOCH LEER IST UND DIE BRENNSCHALE NICHT IMMER RECHTZEITIG MIT EINER FÜR DIE NORMALE ZÜNDUNG AUSREICHENDEN MENGE PELLETS BESCHICKT. WENN DAS PROBLEM ERST NACH EINIGEN MONATEN BETRIEB AUFTRITT, IST ZU KONTROLLIEREN, OB DIE IN DER BETRIEBSANLEITUNG DES OFENS ANGEGEBENEN REGELMÄSSIGEN REINIGUNGEN RICHTIG AUSGEFÜHRT WURDEN

FUNKTIONSWEISE UND LOGIK

ZUENDUNG

Drücken Sie nach der Prüfung der oben aufgelisteten Punkte die Taste  für drei Sekunden, um den Ofen zu zünden. Für die Phase der Zündung stehen 15 Minuten zur Verfügung, in denen die Anwesenheit der Flamme besteht. Bei Erreichen der Kontrolltemperatur bricht der Ofen die Phase der Zündung ab und geht auf VORBEREITUNG über. Der Ofen ist werkseitig auf die Betriebsart MANUAL bei Leistung 5 eingestellt.

VORBEREITUNG

In der Phase der Vorbereitung stabilisiert sich der Ofen durch die progressive Erhöhung der Verbrennung, um dann die Belüftung zu aktivieren und auf BETRIEB überzugehen

BETRIEB IN BETRIEBSART MANUAL

In der Betriebsphase bringt sich der Ofen auf die vom Benutzer definierte LEISTUNG und heizt die Umgebung unter Verwendung der vom Benutzer eingestellten LUEFTUNG.

REGULIERUNG IN BETRIEBSART' AUTOMATIC

Diese Betriebsart ermöglicht über das SET RAUMTEMP, die Raumtemperatur einzustellen.

Die Regulierung erfolgt über die Tasten 2 und 3, von 7 bis 37°C.

Der Ofen steuert die Raumtemperatur über einen in der Funksteuerung integrierten Fühler.

Siehe Absatz BETRIEBSART zur weiteren Erläuterung.

BETRIEBSART AUX

Im Falle, dass man die BETRIEBSART AUX wählt, erfolgt die Temperaturregelung über den Kontakt des zusätzlichen Thermostats und es wird daher die in der Funksteuerung integrierte Temperatursonde ignoriert.

Bei offenem Kontakt (nicht angeregt) bringt sich der Ofen auf das Minimum (oder schaltet sich ab, wenn die Betriebsart STAND BY aktiv ist).

Bei geschlossenem Kontakt (angeregt) funktioniert der Ofen immer mit der eingestellten Leistung.

EINSTELLUNG SET LEISTUNG

Die Leistung besitzt 5 Betriebsstufen. Durch Drücken der Taste  kann die eingestellte Leistung angezeigt werden, die mit den Tasten  oder  geändert werden kann.

Leistung 1 = niedrigste Stufe - Leistung 5 = höchste Stufe.

Die Bestätigung der Änderung erfolgt durch den Druck der Taste **OK**.

REINIGUNG

Der Generator führt die Reinigung der Brennschale gemäß festgelegten Intervallen aus, wobei er die Maschine abschaltet.

Nach der Reinigungsphase zündet der Generator automatisch wieder und setzt seinen Betrieb fort, indem dieser erneut auf die eingestellte Leistung geht

AUTO BLASEN

Während der Betriebsphase führt der Ofen in regelmäßigen Zeitintervallen eine Reinigung der Brennschale, genannt "AUTO BLASEN," aus.

Die Aktivierung dieser Funktion wird auf dem Display mit der bezüglichen Meldung visualisiert. Während dem "AUTO BLASEN" wird das Laden der Pellets verlangsamt und der Rauchgasmotor verstärkt.

Nach Ende der Phase der Reinigung kehrt der Ofen zum Betrieb unter normalen Betriebsbedingungen zurück.

ABSCHALTUNG

Drücken Sie die Taste  für drei Sekunden.

Danach geht das Gerät automatisch auf die Ausschaltphase über und sperrt die Pelletzufuhr.

Der Rauchgasmotor und der Motor des Warmluftgebläses bleiben solange in Betrieb, bis die Temperatur des Ofens unter den Sicherheitsgrenzwert sinkt.

ERNEUTE ZÜNDUNG

Die erneute Zündung des Ofens ist nur möglich, wenn die Rauchgastemperatur unter einem festgelegten Grenzwert liegt und wenn eine Mindestsicherheitszeit abgelaufen ist.

BETRIEBSART

Dieses Menü ermöglicht die Einstellung der Betriebslogik der Maschine für die verwendete Leistung.
Range: (MANUAL, AUTOMATIC, AUX)

Durch die Wahl der Betriebsart MANUAL kann der Benutzer den Grad der abgegebenen Wärmeleistung und den Typ von LUEFTUNG je nach den eigenen Bedürfnissen wählen.

Der Ofen arbeitet nur gemäß den vom Benutzer festgelegten Einstellungen.

Durch die Wahl der Betriebsart AUTOMATIC kann der Benutzer die Temperatur, die er in den Räumen wünscht, und die zu verwendende LUEFTUNG festlegen. Der Ofen stellt sich automatisch auf die eingestellte Temperatur ein, ohne sie zu überschreiten.

Diese Funktionalität verbessert die Nutzung des Generators in Bezug auf den Brennstoffverbrauch, den thermischen und akustischen Komfort und verringert den Reinigungs- und Wartungsaufwand.

Durch die Wahl der Betriebsart AUX kann der Benutzer den Grad der abgegebenen Leistung und den Typ von LUEFTUNG wählen.

Der Ofen regelt seinen Betrieb auf der Grundlage des externen Thermostats TA.

Wenn der Kontakt geschlossen ist, arbeitet der Ofen entsprechend den eingestellten Werten; wenn der Kontakt geöffnet ist, geht der Ofen in modulierenden Betrieb auf das Minimum (oder in Abschaltung, wenn die Funktion STAND BY aktiv ist).

Zur Einstellung: OK > BETRIEBSART > SET

LUEFTUNG

Diese Funktionalität nutzt das **PRO AIR SETUP**, das es erlaubt, die Lüftung auf 4 Stufen einzustellen: OFF, QUIET, REGULAR, BOOST.

- ♦ **OFF** Wenn nur natürliche Konvektionswärme verwendet werden soll, ohne die Hilfe von Lüftern, für maximale Geräuschlosigkeit
- ♦ **QUIET**: Die Lüftung sorgt für einen optimalen akustischen Komfort. Die Lüfter laufen mit reduzierter Geschwindigkeit.
- ♦ **REGULAR**: Für das bestmögliche Gleichgewicht zwischen Leistung und Komfort. Dies ist die Werkseinstellung.
- ♦ **BOOST**: Wenn man die eingestellte Wärmeleistung des Geräts so schnell wie möglich in den Raum leiten möchte.

Zur Einstellung: OK > LUEFTUNG > SET

	AKUSTISCHER KOMFORT	HEIZGESCHWINDIGKEIT
OFF	●●●●●	●○○○○
QUIET	●●●●○	●●●○○
REGULAR	●●●○○	●●●●○
BOOST	●○○○○	●●●●●

Hinweis: Das Gerät ist so ausgelegt, dass es zu jeder Zeit sicher funktioniert.

Eine Änderung der Lüftungsstufe durch den Benutzer kann in bestimmten Fällen keine merklichen Auswirkungen auf die Regelung haben.

EASY SETUP

Das volumetrische Gewicht des Pellets ist das Verhältnis zwischen dem Gewicht und dem Volumen des Pellets. Dieses Verhältnis kann sich bei gleichbleibender Qualität des Pellets ändern. Unter Verwendung der Funktion EASY SETUP hat man die Möglichkeit, die Dosierung der Pellets durch Erhöhung oder Verringerung der voreingestellten Werte zu ändern.

Die im Programm des Ofens verfügbaren Werte gehen von "- 3" bis "+ 3"; alle Öfen werden bei der Produktion mit dem optimalen Wert, der 0 beträgt, geeicht

Wenn eine übermäßige Ablagerung in der Brennschale festgestellt werden sollte, empfiehlt man, im Programm EASY SETUP den Wert um eine Einheit auf "- 1" zu senken; warten Sie den folgenden Tag ab und falls keine Verbesserung eintreten sollte, weiterhin bis zu maximal "- 3" senken. Im Falle, dass sich stattdessen die Notwendigkeit ergeben sollte, die Dosierung der Pellets zu erhöhen, empfehlen wir Ihnen, vom Wert der Werkeinstellung "0" auf "+ 1, + 2, + 3", je nach Bedarf, überzugehen.

Zur Einstellung: OK > EASY SETUP

ÜBERMÄSSIGE ABLAGERUNG VON PELLETS IN DER BRENNSCHALE			NORMALE FUNKTIONSWEISE	GERINGE ABLAGERUNG VON PELLETS IN DER BRENNSCHALE		
-3	-2	-1	0	+1	+2	+3
DRITTER BEREICH DER VERRINGERUNG, FALLS DIE ERSTEN BEIDEN NICHT AUSREICHEND SEIN SOLLTEN	ZWEITER BEREICH DER VERRINGERUNG, FALLS DER ERSTE NICHT AUSREICHEND SEIN SOLLTE	ERSTER BEREICH DER VERRINGERUNG (FÜR 1 TAG TESTEN)	OPTIMALER WERKEINSTELLUNGSWERT	ERSTER BEREICH DER ERHÖHUNG	ZWEITER BEREICH DER ERHÖHUNG, FALLS DER ERSTE NICHT AUSREICHEND SEIN SOLLTE	DRITTER BEREICH DER ERHÖHUNG, FALLS DIE ERSTEN BEIDEN NICHT AUSREICHEND SEIN SOLLTEN

Hinweis: Für den Fall, dass diese Einstellungen das Problem der Ablagerungen der Pellets in der Brennschale nicht lösen sollten, bitten wir Sie, mit dem nächstliegenden Kundendienstzentrum Kontakt aufzunehmen.

CHRONO

Diese Funktion erlaubt, die automatische Zündung oder Abschaltung des Ofens zu programmieren. Werkseitig ist CHRONO deaktiviert. Die Chrono-Funktion ermöglicht die Programmierung von 4 Zeitspannen innerhalb eines Tages, die für alle Wochentage zu benutzen sind. **In jeder Zeitspanne können die Uhrzeit der Zündung und Abschaltung, die Tage der Benutzung der programmierten Zeitspanne, die gewünschte Temperatur (wenn die Betriebsart AUTOMATIC verwendet wird) und das Set Leistung eingestellt werden. Die Einstellung des laufenden Tags und der Uhrzeit ist grundlegend für die korrekte Funktionsweise des Chrono.**

Empfehlungen

Vor der Verwendung der Funktion Chrono ist es notwendig, den laufenden Tag und die laufende Uhrzeit einzustellen, daher zu prüfen, ob die im Unterkapitel "DATUM/UHRZEIT" aufgeführten Punkte befolgt wurden. Für die korrekte Funktionsweise der Funktion Chrono ist außer ihrer Programmierung auch ihre Aktivierung erforderlich. Die 4 Zeitspannen können sich durch die Einstellung der Uhrzeiten von Zündung und Abschaltung überlappen. Man erhält so eine Kombination von Uhrzeiten, in denen es möglich ist, verschiedene Temperaturen und Leistungen einzustellen, ohne den Betriebszustand des Ofens zu beeinträchtigen.

ANM.: Im Falle, dass Zeitspannen vorhanden sind, die sich überlappen, bleibt das Produkt bis zur entferntesten Uhrzeit der Abschaltung eingeschaltet.

FREIGABE

Ermöglicht die Aktivierung/Deaktivierung von Chrono und den verschiedenen Zeitspannen des Ofens.

Zur Einstellung: OK > CHRONO > FREIGABE

BETRIEBSART CHRONO

Erlaubt zu wählen, mit welcher BETRIEBSART (siehe Absatz) sich der Ofen in den eingestellten Zeitspannen von Chrono aktiviert, indem zwischen Folgendem gewählt wird:

- ♦ MANUAL
- ♦ AUTOMATIC
- ♦ AUX

PRG 1-4

Prg x erlaubt, die Uhrzeit der Zündung und Abschaltung, die Tage der Benutzung der programmierten Zeitspanne, die gewünschte Temperatur und das Set Leistung eingestellt werden. Die Einstellung des laufenden Tags und der laufenden Uhrzeit ist grundlegend für die korrekte Funktionsweise des Chrono.

Zur Einstellung: OK > CHRONO > PRGX

CHRONO	>	FREIGABE	>	PRG 1	ON/OFF	Freigabe/Sperre des PRG 1
		∨		PRG 2	ON/OFF	Freigabe/Sperre des PRG 2
		∨		PRG 3	ON/OFF	Freigabe/Sperre des PRG 3
		∨		PRG 4	ON/OFF	Freigabe/Sperre des PRG 4
		∨				
		BETRIEBSART CHRONO	>	MANUAL/AUTOMATIC/AUX	-	Set Betriebsart Chrono
		∨				
		PRG1	>	START PRG1	OFF-00:00-23:50	Uhrzeit Zündung PRG1
		∨		STOP PRG1	OFF-00:00-23:50	Uhrzeit Abschaltung PRG1
		∨		MONTAG...SONNTAG	ON/OFF	Freigabe/Sperre der Tage des PRG1
		∨		*EINSTELLUNG PRG1	07- 37 °C	Set Raumtemp PRG1
		∨		LEISTUNG PRG1	1-5	Set Leistung PRG1
		∨				
		PRG2	>	START PRG2	OFF-00:00-23:50	Uhrzeit Zündung PRG2
		∨		STOP PRG2	OFF-00:00-23:50	Uhrzeit Abschaltung PRG2
		∨		MONTAG...SONNTAG	ON/OFF	Freigabe/Sperre der Tage des PRG2
		∨		*EINSTELLUNG PRG2	07- 37 °C	Set Raumtemp PRG2
		∨		LEISTUNG PRG2	1-5	Set Leistung PRG2
		∨				
		PRG3	>	START PRG3	OFF-00:00-23:50	Uhrzeit Zündung PRG3
		∨		STOP PRG3	OFF-00:00-23:50	Uhrzeit Abschaltung PRG3
		∨		MONTAG...SONNTAG	ON/OFF	Freigabe/Sperre der Tage des PRG3
		∨		*EINSTELLUNG PRG3	07- 37 °C	Set Raumtemp PRG3
		∨		LEISTUNG PRG3	1-5	Set Leistung PRG3
		∨				
		PRG4	>	START PRG4	OFF-00:00-23:50	Uhrzeit Zündung PRG4
		∨		STOP PRG4	OFF-00:00-23:50	Uhrzeit Abschaltung PRG4
		∨		MONTAG...SONNTAG	ON/OFF	Freigabe/Sperre der Tage des PRG4
		∨		*EINSTELLUNG PRG4	07- 37 °C	Set Raumtemp PRG4
		∨		LEISTUNG PRG4	1-5	Set Leistung PRG4

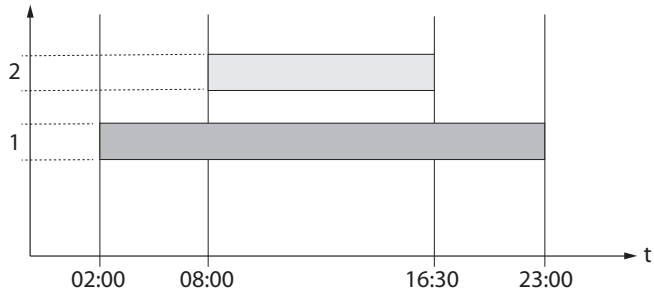
* Nur bei Betriebsart AUTOMATIC



WENN DER WÖCHENTLICHE PROGRAMMIERER AUF DEM DISPLAY DER FUNKSTEUERUNG AKTIV IST, WIRD DIE BEZÜGLICHE IKONE SEITLICH VISUALISIERT

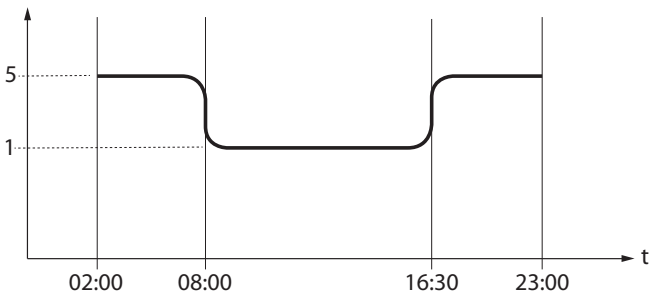


BEISPIEL ZEITSPANNE CHRONO



MANUAL

Leistung



Zeitspanne 1

Start 02:00
Stop 23:00

Leistung 5



Zeitspanne 2

Start 08:00
Stop 16:30

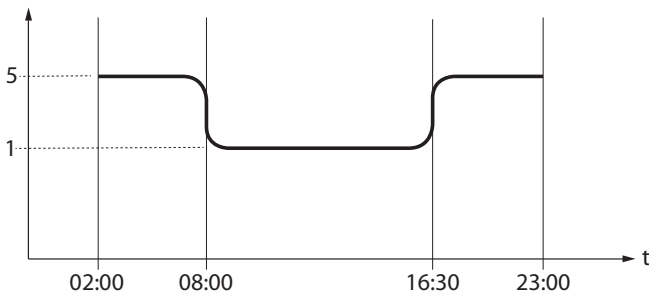
Leistung 1



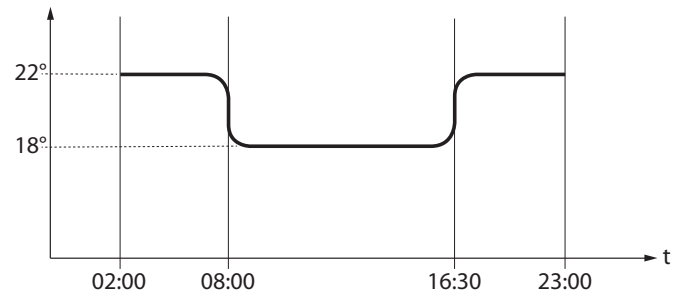
Ofenregelung

AUTOMATIC

Leistung



Set Raumtemp



Zeitspanne 1

Start 02:00 - Stop 23:00

Leistung 5 - Set Temperatur 22 °C



Zeitspanne 2

Start 08:00 - Stop 16:30

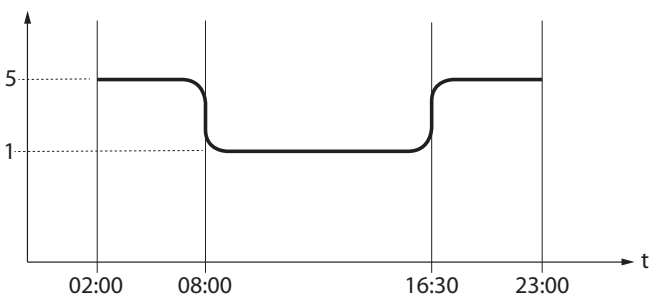
Leistung 1 - Set Temperatur 18 °C



Ofenregelung

AUX

Leistung



Zeitspanne 1

Start 02:00
Stop 23:00

Leistung 5



Zeitspanne 2

Start 08:00
Stop 16:30

Leistung 1



Ofenregelung, wenn Kontakt TA geschlossen

EINSTELLUNGEN

- ◆ DATUM/UHRZEIT
- ◆ SPRACHE
- ◆ GRAD

SIEHE KAPITEL: EINSTELLUNGEN ERSTE ZÜNDUNG.

DISPLAY

Das Menü "DISPLAY" erlaubt Folgendes:



- ◆ Den Kontrast des Display einzustellen.



- ◆ Die Hintergrundbeleuchtung zu aktivieren/deaktivieren.



- ◆ Den Signalton zu aktivieren/deaktivieren.

STAND-BY

- ◆ Den Timer zur Abschaltung der Hinterbeleuchtung des Displays einzustellen.

RESET

- ◆ Den Timer zur Abschaltung des Displays (Modalität Sleep) einzustellen.

Zur Einstellung: OK > EINSTELLUNG > DISPLAY.

DAS EINSTELLEN DES TIMERS AUF KURZE ZEIT ERHÖHT DIE LEBENSDAUER DER BATTERIE

DISPLAY	
	25
	ON
	ON
STAND-BY	4sec
RESET	20sec

STAND BY

Die Funktion STAND BY wird verwendet, wenn ein umgehendes Abschalten des Ofens statt einer Modulation der Leistung gewünscht ist.

Zur Einstellung: OK > EINSTELLUNG > STAND BY.

FUNKTION STAND BY AUF ON EINGESTELLT

Im Falle, dass die Funktion STAND BY aktiviert ist (ON), wenn die Raumtemperatur den Wert von SET RAUMTEMP + DELTA T OFF übersteigt, bringt sich der Ofen nach einer im Werk voreingestellten Verzögerung in die Phase des Abschaltens und visualisiert dabei STAND BY. Wenn die Raumtemperatur unter dem SET RAUMTEMP - DELTA T ON liegt und nach einer eventuellen Zeit der Abkühlung, erfolgt eine erneute Zündung des Ofens.

FUNKTION STAND BY AUF OFF (WERKSEINSTELLUNG)

Im Falle, dass die Funktion STAND BY nicht aktiviert ist (OFF) und der Ofen die eingestellte Raumtemperatur übersteigt, bringt er sich durch Modulation auf Mindestbetrieb und visualisiert MODULATION. Wenn die Raumtemperatur unter SET RAUMTEMP liegt, kehrt der Ofen zum Betrieb mit der eingestellten Leistung zurück und visualisiert BETRIEB.

FUNKTIONSWEISE MIT ZUSÄTZLICHEM THERMOSTAT (OPTIONAL)

FUNKTION STAND BY AUF OFF EINGESTELLT (WERKSEINSTELLUNG)

Im Falle, dass die Funktion STAND BY nicht aktiviert ist (OFF), wenn der Ofen die auf dem zusätzlichen Thermostat eingestellte Raumtemperatur übersteigt (offener Kontakt), bringt er sich auf Mindestbetrieb und visualisiert MODULATION. Wenn die Raumtemperatur unter dem auf dem zusätzlichen Thermostat eingestellten Set (geschlossener Kontakt) liegt, kehrt der Ofen zum Betrieb mit der eingestellten Leistung zurück und visualisiert BETRIEB.

FUNKTION STAND BY AUF ON EINGESTELLT

Wenn die Funktion STAND BY aktiviert ist (ON), bringt er sich bei Erreichen der auf dem zusätzlichen Thermostat eingestellten Temperatur (offener Kontakt) nach einer im Werk eingestellten Verzögerung auf die Phase des Abschaltens, dabei wird STAND BY visualisiert. Wenn die Raumtemperatur unter dem auf dem zusätzlichen Thermostat eingestellten Set liegt (Kontakt geschlossen), schaltet sich der Ofen nach einer eventuellen Abkühlzeit wieder ein.



**FÜR EINEN KORREKTEN BETRIEB AUF AUX EINSTELLEN.
> SIEHE KAPITEL INSTALLATION ZUSÄTZLICHES THERMOSTAT**

DELTA-T


Diese Funktion erlaubt die Einstellung der Grenzwerte der Hysterese für die Zündung (DELTA T ON) und die Abschaltung (DELTA T OFF), die verwendet werden, um ein Intervall zur Regelung zu schaffen, im Falle, dass sie nicht von einem externen Thermostat verwaltet werden. Die möglichen Werte für DELTA-T liegen zwischen: 0.5 - 5°C

Zur Einstellung: OK > EINSTELLUNG > DELTA-T

ERSTE LADUNG


Mit dieser Funktion kann der Getriebemotor zur Pelletzufuhr für unterbrechungsfreien Betrieb aktiviert werden. Versichern Sie sich vor der Aktivierung der Funktion, dass der Ofen kalt und im Zustand "OFF" ist.

Zur Einstellung: OK > EINSTELLUNG > ERSTE LADUNG

Um die unterbrechungsfreie Zufuhr abzubrechen, ist es ausreichend, die Taste  für 2" gedrückt zu halten.

SCHNELLZUGRIFF:

Versichern Sie sich vor der Aktivierung der Funktion, dass der Ofen kalt und im Zustand "OFF" ist.

Gleichzeitig die Tasten  +  einige Sekunden lang drücken, bis die Meldung "ERSTE LADUNG" angezeigt wird.

Um die unterbrechungsfreie Zufuhr abzubrechen, ist es ausreichend, die Taste  für 2" gedrückt zu halten.


REINIGUNG

Diese Funktion erlaubt die Öffnung des Brennschalenbodens, was die Reinigung der Brennkammer erleichtert.

Bei kaltem Ofen und in Zustand "OFF" die Funktion REINIGUNG aktivieren.

Bei erfolgter vollständiger Öffnung des Brennschalenbodens die Wände der Brennkammer mit dem Schürhaken aus der Ausstattung abschaben und die restliche Asche in den Aschekasten gleiten lassen.

Zur Einstellung: OK > EINSTELLUNG > REINIGUNG

Nach Abschluss des Reinigungsvorgangs die Feuertüre schließen und die Taste  für 3 Sekunden drücken, um den Vorgang zu beenden, und warten, bis die Hauptbildschirm wieder angezeigt wird.

DIE TÜRE ERST NACH ABGESCHLOSSEM VORGANG ÖFFNEN! DAS DISPLAY ZEIGT DIE ERFOLGTE ÖFFNUNG AN!

RESET

Hiermit können alle vom Benutzer einstellbaren Werte auf Werkseinstellung zurückgebracht werden.

Zur Einstellung: OK > EINSTELLUNG > RESET.

EASY CONTROL

Die Funktion erlaubt, zwei Werte einzustellen:

- ♦ OFF (gesperrt - nach Werksvorgaben)
- ♦ ON (freigegeben)

Die Aktivierung (EASY CONTROL = ON) wird bei übermäßiger Bildung von Verbrennungsrückständen und bei Kondensation im Rauchabzugsrohr während des Betriebs mit reduzierten Leistungen empfohlen (siehe Kapitel RAUCHABLEITUNG).

Achtung! Die Aktivierung der Funktion EASY CONTROL wird nach vorhergehender Überprüfung eines qualifizierten Technikers empfohlen.

Zur Einstellung: OK > EINSTELLUNG > EASY CONTROL

WI-FI

Hiermit können die Einstellungen des in der Notkonsole integrierten Wi-Fi-Moduls geändert werden.

Der Ofen besitzt ein integriertes Wi-Fi-Modul in der Notkonsole und weist eine "Wi-Fi" - LED auf, die speziell zur Überwachung und Diagnose der Wi-Fi-Funktion dient.

Die Wi-Fi-Schnittstelle ist im untergeordneten Menü Einstellungen -> Wi-Fi zusammengefasst

Die Konfiguration muss über die App Total Control 3.0 erfolgen, die im Play Store oder Apple Store erhältlich ist.

<https://www.lanordica-extrablame.com>

♦ RESET

Mit der Einstellung kann das Wi-Fi auf die Werkseinstellungen zurückgesetzt werden

Zur Einstellung: OK > EINSTELLUNG > WI-FI > RESET > OK

♦ WPS

Diese Einstellung ermöglicht es, das Wi-Fi-Modul mit dem Heimrouter zu verbinden, ohne ein Passwort eingeben zu müssen. Für einen korrekten Betrieb ist es jedoch erforderlich, das Produkt über die Total Control 3.0-App anzumelden.

Sobald WPS aktiviert ist, wartet das Wi-Fi-Modul darauf, die Wi-Fi-Konfiguration direkt vom Heimrouter zu erhalten. Der Router, der für diese Funktionalität eingerichtet sein muss, verfügt in der Regel über eine Taste, die mit WPS gekennzeichnet ist.

Zur Einstellung: OK > EINSTELLUNG > WI-FI > WPS > ON

♦ INFORMATION

In diesem Menü stehen drei Infos über die Funktionsweise des Wi-Fi zur Verfügung.

Zur Einstellung: OK > EINSTELLUNG > WI-FI > INFO

- MAC: Eindeutiger Identifikationscode des Wi-Fi Gerätes

- STATUS: Status des Wi-Fi-Moduls, kann die folgenden Werte aufweisen.

- ♦ SERIAL KO : keine Kommunikation zwischen Wi-Fi-Modul und der Platine des Ofens
- ♦ DISCONNECTED: Das Wi-Fi-Modul ist nicht für den Zugriff auf Internet konfiguriert
- ♦ STATION OK: Das Wi-Fi-Modul ist mit dem Heimrouter verbunden, hat aber keinen Zugriff auf die Cloud (z. B. kein Internetzugang, Firewall-Probleme)
- ♦ CLOUD OK: Das Wi-Fi-Modul ist mit der Cloud verbunden

Die Firmware-Revisionsnummer des Wi-Fi-Moduls wird ebenfalls angeführt.


- RSSI: Wi-Fi-Signalstärke bei korrekter Verbindung mit einem Zugangspunkt

Der RSSI-Wert wird in Decibel (dB) mit einem negativen Wert ausgedrückt und befindet sich normalerweise im Intervall -60dB (sehr gutes Signal) und -85dB (sehr schlechtes

Signal). Bei einem sehr schlechten Signal wird empfohlen, einen Wi-Fi-Verstärker zu kaufen, um Probleme bei der Verbindung zu vermeiden

BETRIEB UND LÖSUNGEN

Das Wi-Fi-Modul erkennt die Betriebszustände und benutzt dazu die grüne Wi-Fi-LED. Nachfolgend eine Tabelle, um die Informationen zu verstehen und die Lösungen zu wählen

STATUS WI-FI-LED 	ERLÄUTERUNG	LÖSUNG
OFF	Modul ausgeschaltet	Die Stromversorgung des Ofens prüfen Den Kundendienst kontaktieren
BLINKENDE LED	Verbindung läuft <i>Das Modul versucht sich mit dem gewählten Heimnetzwerk zu verbinden.</i>	Das Modul benötigt für diese Verbindung bis zu einer Minute; wenn das Problem bestehen bleibt, ein Reset durchführen und das Produkt erneut konfigurieren
ON	Das Produkt ist mit dem Server verbunden	-

FUNKSONDE

Die FUNKSONDE ist ein Optional, das die Steuerung der Temperatur der Installationsumgebung oder die Kanalisierung ermöglicht, ohne dass verdrahtete Sensoren verwendet werden müssen.

Konsultieren Sie für nähere Informationen zu Verwendung und Funktionsweise die Webseite <https://www.lanordica-extraflame.com/it>

WARNUNG DEPR

Ermöglicht das Aktivieren des Tonsignals zur akustischen Warnung falls die Türe oder der Behälter geöffnet sind.

Hinweis: Die Aktivierung kann die Dauer der Batterien um 30% reduzieren.

Die Dauer der Batterien hängt von der Verwendung ab

Zur Einstellung: OK > EINSTELLUNG > WARNUNG DEPR.

ZUSÄTZLICHE FUNKTIONEN

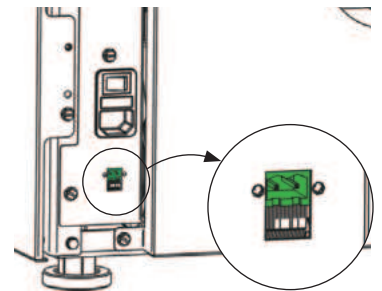
INSTALLATION EINES ZUSÄTZLICHEN THERMOSTATS (OPTIONAL)

Bei diesem Gerät besteht die Möglichkeit, die Raumtemperatur über ein zusätzliches Thermostat zu kontrollieren (optional).

Nach der Zündung (die Taste 1 drücken oder über den Chrono-Modus) arbeitet der Ofen, bis er den im Thermostat eingestellten Set erreicht hat und auf dem Display BETRIEB erscheint (geschlossener Kontakt). Die serienmäßige Raumtemperatursonde wird automatisch ignoriert. Nach dem Erreichen der Temperatur durch das Thermostat (offener Kontakt), bringt sich der Ofen auf den Mindestbetrieb und visualisiert MODULATION.

BEDIENUNGSVERFAHREN

- ♦ Ein mechanisches oder digitales Thermostat mit Eingangsart „normalerweise geöffnet“ ist erforderlich.
- ♦ Stecker aus der bezüglichen Netzsteckdose ziehen.
- ♦ Verbinden Sie unter Bezug auf die seitliche Abbildung die beiden Kabel des Thermostats (Trockenkontakt - nicht 230 V!).
- ♦ Speisen Sie erneut den Ofen.
- ♦ Stellen Sie die BETRIEBSART auf AUX ein.



HINWEIS: DIE KLEMME WIRD IM BEUTEL IM INNEREN DES OFENS MITGELIEFERT.



DIE INSTALLATION MUSS DURCH FACHPERSONAL BZW. DEN TECHNISCHEN KUNDENDIENST DES HERSTELLERS ERFOLGEN

VERZÖGERTES ABSCHALTEN

Das Gerät hat die Möglichkeit, das Ausschalten durch eine programmierte Verzögerung zu verschieben. Zum Beispiel schaltet sich, wenn es 20:00 Uhr ist und das verzögerte Ausschalten auf 1h eingestellt ist, der Ofen automatisch um 21:00 Uhr aus.

Durch anhaltenden Druck der Tastenkombination 6 + 2, hat man Zugang zur Bildschirmseite "VERZÖGERTES ABSCHALTEN" (diese Einstellung kann nur erfolgen, wenn die Maschine sich in VORBEREITUNG oder BETRIEB) befindet.

Durch die Tasten 2 und 3 ist es möglich, die Anzahl der Stunden, nach denen der Ofen sich von selbst auf die Endreinigung bringt, zu erhöhen oder zu verringern.

Die möglichen Stunden gehen von OFF, 1 bis 9.

Durch Druck von P6 wird bestätigt und man kehrt zur Bildschirmseite Home zurück.

Bei 1h vor der eingestellten Abschaltzeit wird die restliche Betriebszeit angezeigt und dabei jede Minute "ABSCHALTUNG IN" und der Wert "STUNDEN xx:xx" visualisiert.

REINIGUNG UND WARTUNG

DIE ANWEISUNGEN IMMER IN GRÖSSTMÖGLICHER SICHERHEIT AUSFÜHREN!

- Für alle Eingriffe außer der ordentlichen Reinigung sicherstellen, dass der Stecker des Versorgungskabels herausgezogen ist, da der Generator für die Zündung programmiert sein könnte.
- Alle Bauteile des Wärmegenerators müssen abgekühlt sein.
- Die Asche muss vollständig kalt sein.
- Im Raum muss während den Vorgängen der Reinigung des Geräts eine ausreichende Luftzirkulation gewährleistet sein.
- Eine schlechte Reinigung beeinträchtigt die ordnungsgemäße Funktionsweise und die Sicherheit!

WARTUNG

Für einen einwandfreien Betrieb muss am Generator mindestens einmal im Jahr eine ordentliche Wartung durch einen zugelassenen Techniker vorgenommen werden.

Die regelmäßigen Kontrollvorgänge und Wartungen müssen immer von spezialisierten und zugelassenen Technikern ausgeführt werden, die gemäß der geltenden Gesetzgebung und den Anweisungen dieses Gebrauchs- und Wartungshandbuchs arbeiten.



DIERAUCHABLASSANLAGE, DIERAUCHLEITUNG UND T-VERBINDUNGSTÜCKE SOWIE DIE INSPEKTIONSABDECKUNGEN UND, FALLS VORHANDEN, BIEGUNGEN UND HORIZONTALE ABSCHNITTE MÜSSEN JEDES JAHR GEREINIGT WERDEN! DIE HÄUFIGKEIT DER REINIGUNG DES GENERATORS IST EIN RICHTWERT! DIESE IST ABHÄNGIG VON DER QUALITÄT DER VERWENDETEN PELLETS UND DER HÄUFIGKEIT DER VERWENDUNG. ES KANN SEIN, DASS DIESE VORGÄNGE HÄUFIGER AUSGEFÜHRT WERDEN MÜSSEN

REGELMÄSSIGE REINIGUNG DURCH DEN BENUTZER

Die regelmäßigen Reinigungsvorgänge müssen gemäß dem vorliegenden Gebrauchs- und Wartungshandbuch sorgfältig ausgeführt werden, nachdem die in diesem angegebenen Anweisungen, Prozeduren und Zeitabstände gelesen wurden.

REINIGUNG DER OBERFLÄCHEN UND VERKLEIDUNG

Zur Reinigung dürfen niemals abreibende oder chemisch aggressive Reinigungsmittel verwendet werden!

Die Oberflächen dürfen erst dann gereinigt werden, wenn der Generator und dessen Verkleidung vollständig abgekühlt sind. Für die Instandhaltung der Oberflächen und der Metallteile genügt ein mit Wasser oder Wasser und neutralem Reinigungsmittel befeuchtetes Tuch.

Die Nichtbeachtung der Anweisungen kann zur Beschädigung der Oberfläche des Generators führen und Grund für den Verfall der Garantie sein.

REINIGUNG DES KERAMIKGLASES

Zur Reinigung dürfen niemals abreibende oder chemisch aggressive Reinigungsmittel verwendet werden!

Das Keramikglas darf erst dann gereinigt werden, wenn es vollständig kalt ist.

Zur Reinigung des Keramikglases ist es ausreichend, einen trockenen Pinsel und feuchtes Zeitungspapier (Tageszeitung) mit Asche zu verwenden. Verwenden Sie im Falle von sehr schmutzigem Glas ausschließlich spezifisches Reinigungsmittel für Keramikglas. Sprühen Sie ein wenig auf ein Tuch und verwenden Sie es auf dem Keramikglas. Das Reinigungsmittel oder andere Flüssigkeiten dürfen niemals direkt auf Glas oder Dichtungen gesprüht werden!

Die Nichtbeachtung der Anweisungen kann zur Beschädigung der Oberfläche des Keramikglases führen und Grund für den Verfall der Garantie sein.

REINIGUNG DES PELLETTANKS

Ist der Tank vollkommen geleert, das Versorgungskabel des Generators herausziehen und zuerst alle Rückstände (Staub, Späne usw.) aus dem Tank vor dem Auffüllen desselben entfernen.



DIE DICHTUNGEN DES PELLETTANKS, DER BRENNSCHALE, DER FEUERTÜRE GEWÄHRLEISTEN DIE KORREKTE FUNKTIONSWEISE DES OFENS. ES IST NOTWENDIG, DASS DIESE REGELMÄSSIG VOM BENUTZER KONTROLLIERT WERDEN. IM FALL VON VERSCHLEISS ODER BESCHÄDIGUNG IST ES NOTWENDIG, SIE UMGEHEND ZU ERSETZEN. DIESE ARBEITEN SIND VON EINEM ZUGELASSENEN TECHNIKER AUSZUFÜHREN.



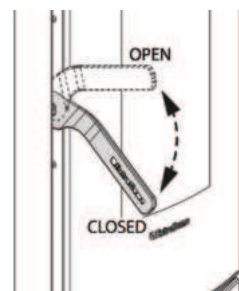
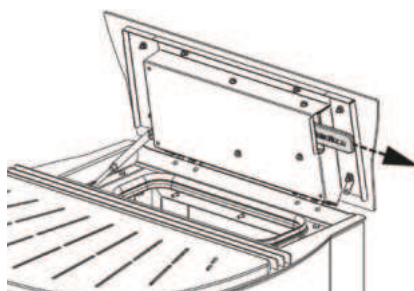
WENN DAS VERSORUNGSKABEL BESCHÄDIGT IST, MUSS ES VOM TECHNISCHEN KUNDENDIENST ODER ZUMINDEST VON EINER PERSON MIT EINER ÄHNLICHEN EIGNUNG AUSGEWECHSELT WERDEN, UM JEDEM RISIKO VORZUBEUGEN.

ABNEHMBARER GRIFF

Der Griff erlaubt die Vorgänge zur Öffnung/Schließung der Türe (Brennkammer) für die Reinigungsarbeiten.

Die Innenseite des Behälters besitzt eine spezielle "Tasche" zu seiner Aufbewahrung, wenn er nicht benutzt wird.

Verwenden Sie immer die mitgelieferten Schutzhandschuhe.

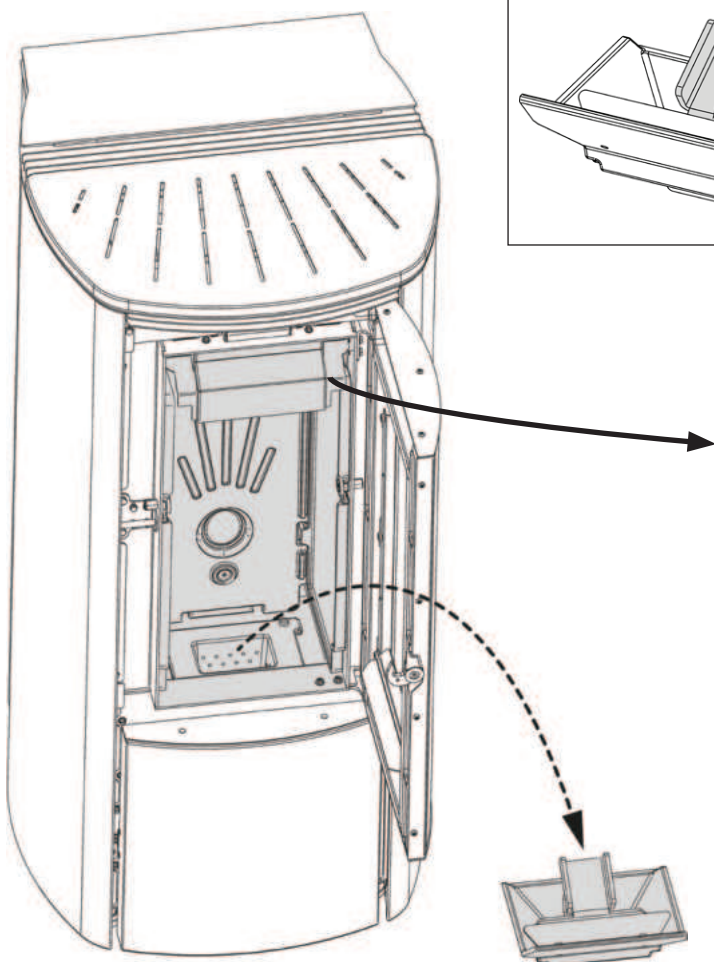


BRENNSCHALE UND BRENNKAMMER:

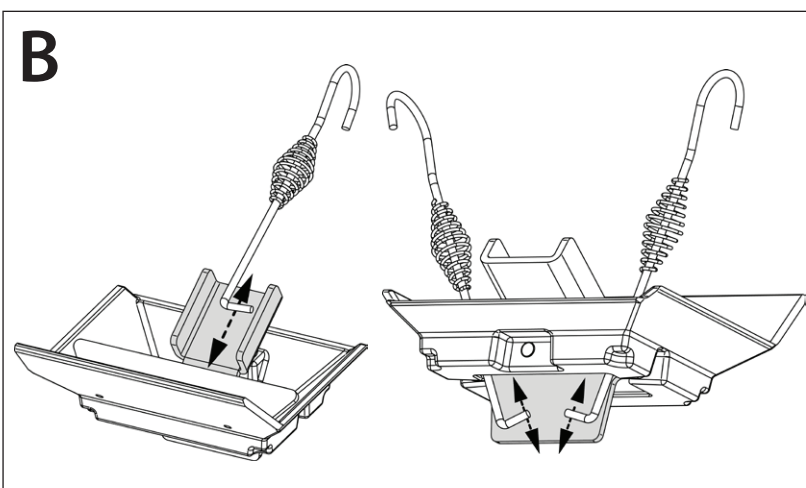
Über ein mechanisches System wird die Reinigung der Brennschale in festgesetzten Intervallen automatisch ausgeführt. **Es empfiehlt sich dennoch, mit einem Aschesauger eventuelle Rückstände abzusaugen.**

- ♦ (A) Den Ascheförderer entfernen, die Brennkammer und den Brennschalenboden mit einem geeigneten Staubsauger vollkommen aussaugen.
- ♦ (B) Den Ascheförderer mit einem Schürhaken reinigen, indem man eventuelle Ablagerungen entfernt
- ♦ (C) Den Brennraumfühler reinigen (**achten Sie darauf, den Fühler nicht zu biegen oder zu beschädigen**)
- ♦ (D) Sicherstellen, dass der Ascheförderer korrekt auf der Brennschale und nicht auf anderer Oberfläche der Brennkammer aufliegt, und dass er gegen die Wand der Feuerstelle geschoben wurde

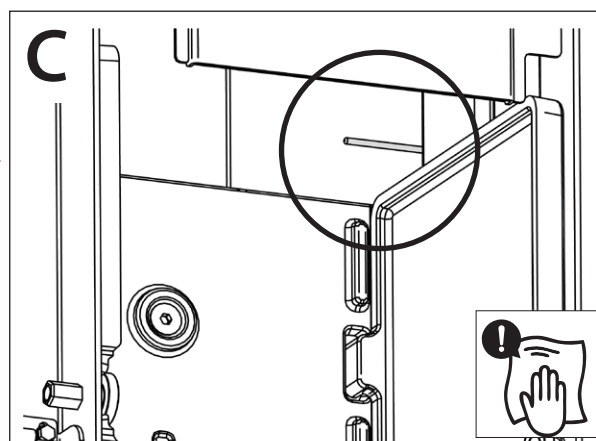
A



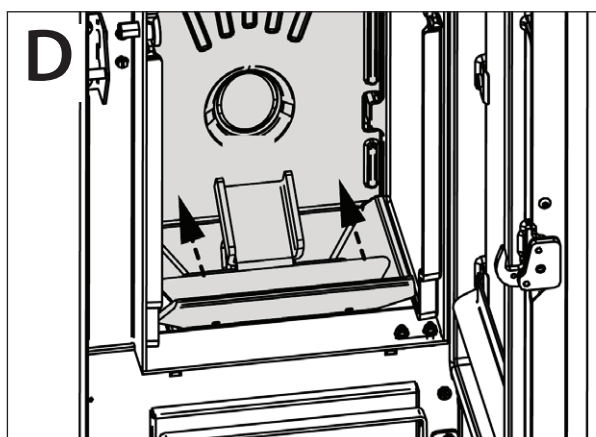
B



C

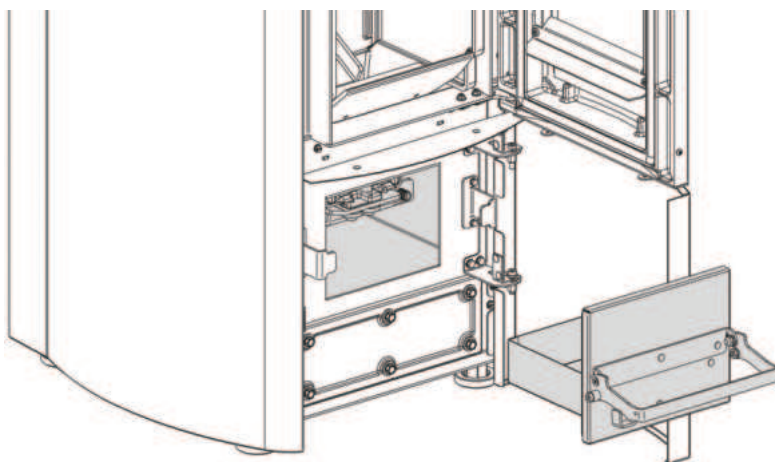


D



ASCHEKASTEN:

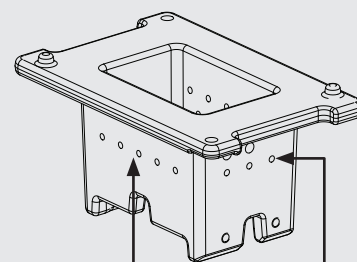
- ♦ Entfernen Sie den Aschekasten und leeren Sie ihn in einen geeigneten Behälter.



EINE SAUBERE BRENNSCHALE GARANTIERT EINEN KORREKTEN BETRIEB!

DIE BRENNSCHALE UND DEREN ÖFFNUNGEN MÜSSEN IMMER FREI VON RÜCKSTÄNDEN DER VERBRENNUNG SEIN, DAMIT EINE OPTIMALE VERBRENNUNG AUCH IM VERLAUF DER ZEIT GARANTIERT WERDEN KANN. HIERDURCH KÖNNEN STÖRUNGEN VERMIEDEN WERDEN, DIE DEN EINSATZ VON TECHNISCHEM FACHPERSONAL ERFORDERLICH MACHEN.

MAN KANN DIE FUNKTION "EASY SETUP" IM BENUTZERMENÜ VERWENDEN, UM DIE VERBRENNUNG DEN BESCHRIEBENEN ANFORDERUNGEN ANZUPASSEN.



ÖFFNUNGEN DER BRENNSCHALE

TEILE/ZEITRAUM	ALLE 7 TAGE	JEDES JAHR
BRENNSCHALE BRENNKAMMER (BENUTZER)	X	
ASCHEKASTEN (BENUTZER)	X	
WÄRMETAUSCHER UND INSPEKTIONSFACH (TECHNIKER)		X
"T"-FÖRMIGER ANSCHLUSS/ RAUCHGASKANAL (TECHNIKER)		X

Für einen Tag meinen wir einen durchschnittlichen Verwendung von 8 Stunden bei Nennleistung.

Die Häufigkeit der Reinigung des Aschekastens hängt von verschiedenen Faktoren ab: Typologie von Pellet, Leistung des Ofens, Verwendung des Ofens und Typologie von Installation.

ORDENTLICHE, VON GELERTEN TECHNIKERN AUSGEFÜHRTE WARTUNG

Die ordentliche Wartung muss mindestens einmal im Jahr ausgeführt werden.

Der Generator benötigt durch die Verwendung von Pellets als Brennstoff einen jährlichen Wartungseingriff, der von einem **zugelassenen Techniker unter ausschließlicher Verwendung von Original-Ersatzteilen** ausgeführt werden muss.

Die Nichtbeachtung kann die Sicherheit des Geräts beeinträchtigen und das Recht auf Garantie verfallen lassen.

Mit der Beachtung der Häufigkeit der Reinigungen, die im Gebrauchs- und Wartungshandbuch beschrieben sind und vom Benutzer ausgeführt werden müssen, werden im Laufe der Zeit eine korrekte Verbrennung des Generators gewährleistet und eventuelle Störungen und/oder Fehlfunktionen vermieden, die weitere Eingriffe durch einen Techniker erfordern könnten. Die Anfragen auf ordentliche Wartungseingriffe fallen nicht unter die Garantie des Produkts.

DICHTUNGEN: DECKEL PELLET-BEHÄLTER, TÜR, ASCHEKASTEN UND BRENNSCHALE

Die Dichtungen gewährleisten die hermetische Dichtheit des Ofens und folglich dessen einwandfreien Betrieb.

Sie müssen regelmäßig kontrolliert werden: Wenn sie verschlissen oder beschädigt sind, müssen sie sofort ausgewechselt werden.

Diese Arbeiten sind von einem zugelassenen Techniker auszuführen.

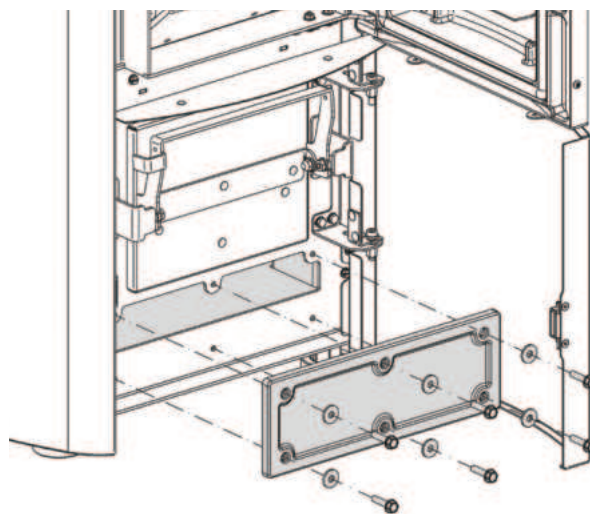
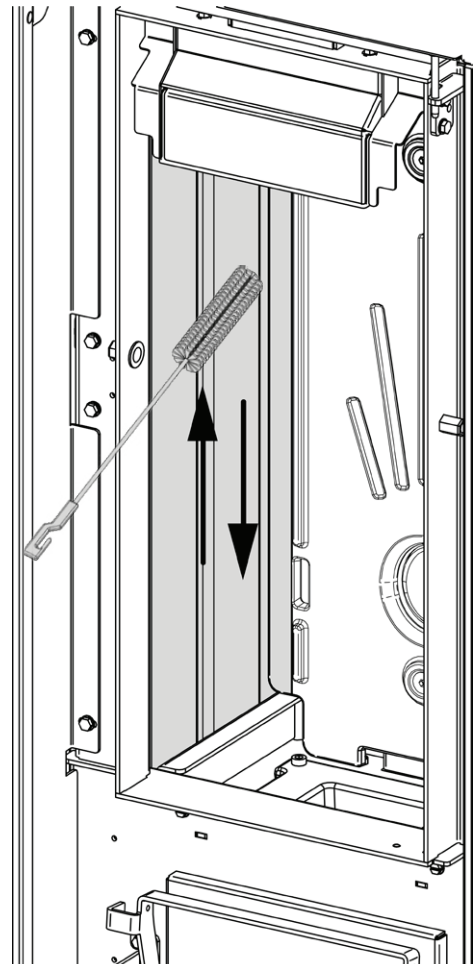
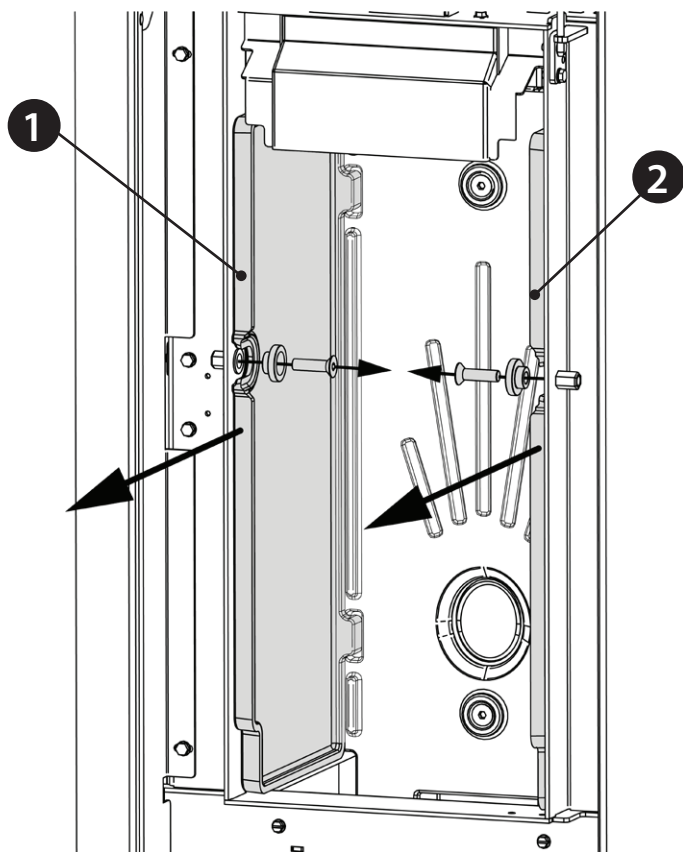
ANSCHLUSS AN DEN SCHORNSTEIN

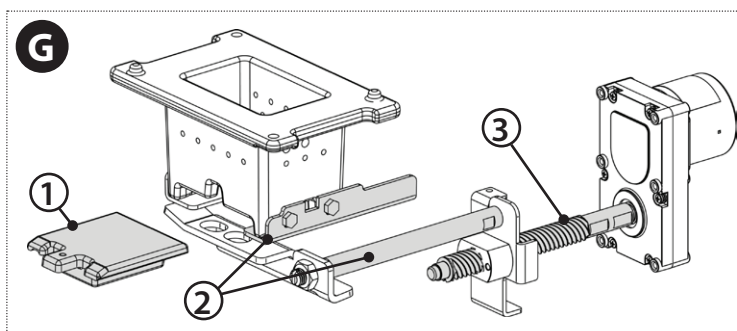
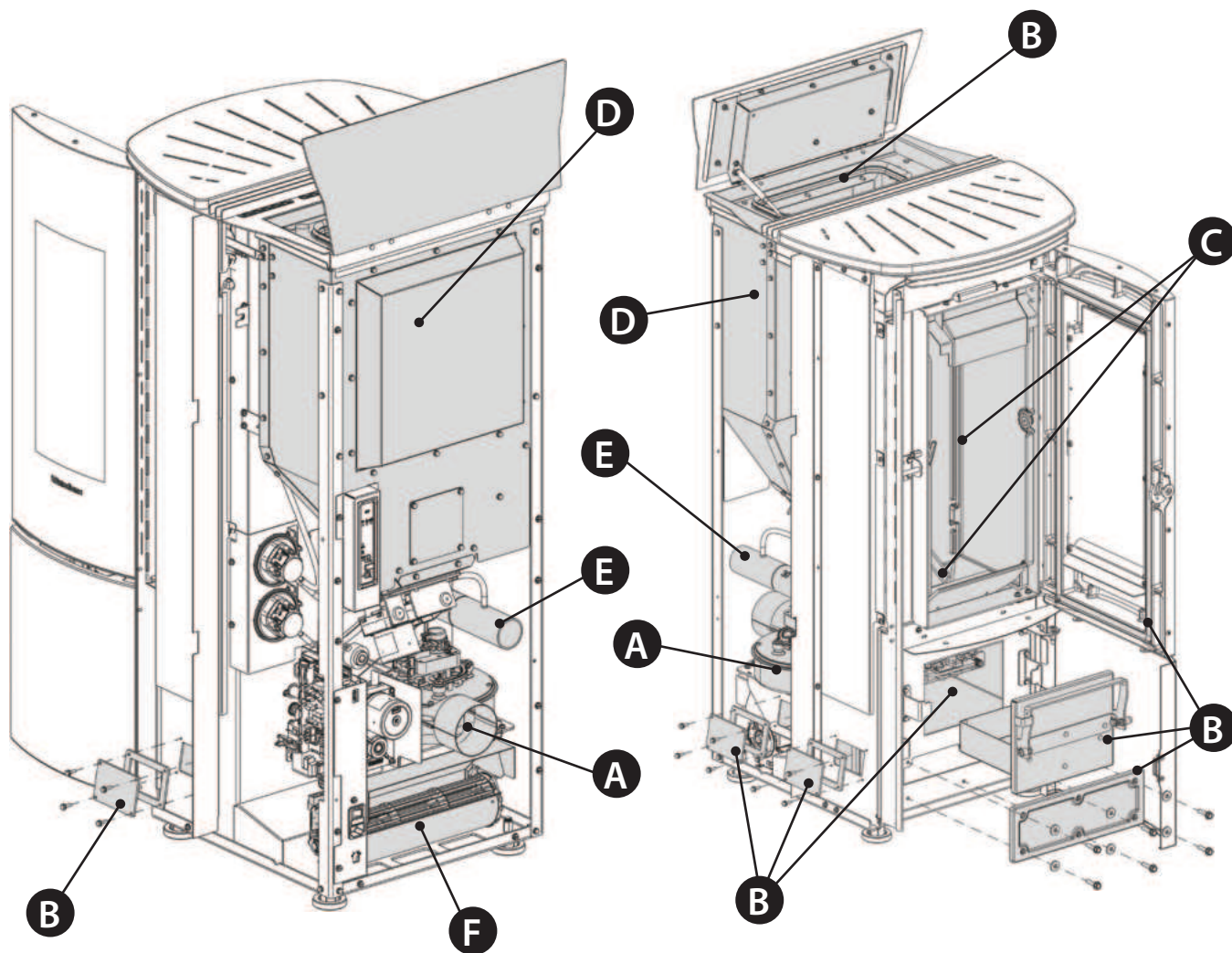
Jährlich oder jedenfalls immer, wenn sich die Notwendigkeit ergibt, die zum Schornstein führende Rohrleitung absaugen und reinigen. Wenn waagrechte Abschnitte vorhanden sind, müssen die Rückstände entfernt werden, bevor diese den Durchgang der Rauchgase verstopfen.

AUSSERBETRIEBSETZUNG (SAISONENDE)

Man empfiehlt bei Saisonende vor dem Abschalten des Ofens, den Pelletbehälter vollkommen zu leeren und eventuelle Rückstände von Pellets und Staub in seinem Inneren abzusaugen. Man fordert außerdem auf, den Generator vom Stromnetz abzutrennen und für eine größere Sicherheit, vor allem bei Anwesenheit von Kindern, das Versorgungskabel zu entfernen. Die ordentliche Wartung muss mindestens einmal im Jahr ausgeführt werden.

WÄRMETAUSCHER UND INSPEKTIONSFACH







DIE BILDER SIND ZUR ILLUSTRATION.

A	Rauchgasmotor (Ausbau und Reinigung und Rauchgasleitung und T-Stücke), neues Silikon an den vorgesehenen Stellen
B	Dichtungen, Pellet-Behälter, Inspektionsöffnungen, Aschenkasten und Tür (ersetzen und, wo vorgesehen, Silikon auftragen)
C	Brennkammer & Wärmetauscher (Komplettreinigung) einschließlich Reinigung des Rohrs des Zündelements
D	Behälter (vollkommene Entleerung und Reinigung) und Prüfung der Dichtung.
E	Prüfung des Luftschlauchs und Prüfung/Reinigung mechanischer Druckwächter
F	Ausbau Raumluftventilator und Entfernen von Staub und Pelletresten.
G	Reinigung Brennschalenboden (1), Schiene (2), die Schneckenschraube fetten (3).

ANZEIGEN	
DISPLAY	GRUND
OFF	Generator ausgeschaltet
START	Die Startphase ist im Gang
PELLET LADEN	Die kontinuierliche Pelletzufuhr während der Zündung ist im Gang
ZUENDUNG	Die Zündungsphase ist im Gang
VORBEREITUNG	Die Vorbereitungsphase ist im Gang
BETRIEB	Die normale Betriebsphase ist im Gang
MODULATION	Der Generator läuft in Mindestbetrieb
REINIGUNG BRENNSCHALE	Die Brennschalen-Reinigung ist im Gang
ENDREINIGUNG	Die Endreinigung läuft
STAND BY	Der Generator ist aufgrund des Außenthermostats ausgeschaltet und wartet auf Wiedereinschaltung
WARTEN ABKUEHLUNG	Es wurde ein erneuter Zündversuch unternommen, nachdem der Generator gerade abgeschaltet wurde. Wenn dieser eine Abschaltung vornimmt, ist das vollständige Ausschalten des Rauchgasmotors abzuwarten und danach erst die Reinigung der Brennschale vorzunehmen. Erst nach Abschluss dieser Vorgänge kann der Generator wieder gezündet werden.
T-AMB	Zeigt die Umgebungstemperatur an (bei Modellen, die ihn vorsehen).
WARTEN STROMAUSFALL	Der Generator kühlt nach einem Stromausfall ab. Nach der Abkühlung schaltet er sich automatisch wieder ein
AUTO BLASEN	Das automatische Gebläse läuft
TUER- PELLETBEHÄLTER SCHLIESSEN	Diese Signalisierung zeigt an, dass man 60 Sekunden zur Verfügung hat, um die Klappe/Türe und den Deckel der Pellets zu schließen. Nachdem die 60 Sekunden abgelaufen sind, bringt sich der Ofen während der Phase der Zündung in den Alarm "UNTERDRUCK ALARM", während beim Normalbetrieb der Ofen sich in "WARTEN ABKUEHLUNG" bringt, um dann automatisch erneut zu zünden, wenn die Bedingungen erfüllt sind (kalter Ofen, usw.).

ALARME		
DISPLAY	ERLÄUTERUNG	LÖSUNG
	Zeigt das Vorliegen eines Alarms an.	Eingeschaltet: Zeigt das Vorliegen eines Alarms an Blinkend: Der Unterdrucksensor ist deaktiviert. Der Alarm kann nur zurückgestellt werden, wenn der Rauchgasmotor abgestellt ist und 15 Minuten nach der Alarmanzeige vergangen sind, indem die Taste 1/  für 3 Sekunden gedrückt wird.
RAUCHMOTOR DEFEKT	Defekt Rauchgasmotor	Kundendienst verständigen
RAUCH FUEHLER	Defekt Rauchsonde.	Kundendienst verständigen
RAUCH HEISS	Rauchgastemperatur sehr hoch	Das Laden der Pellets kontrollieren (siehe "Easy setup"), bei Fortbestehen zugelassenen Techniker verständigen.

* auf den dafür vorgesehenen Modellen.

NEHMEN SIE, UM DAS NÄCHSTLIEGENDE KUNDENDIENSTZENTRUM ZU KENNEN, KONTAKT MIT IHREM HÄNDLER AUF ODER KONSULTIEREN SIE DIE WEBSEITE WWW.LANORDICA-EXTRAFLAME.COM

FEHLZUENDUNG	Der Pelletbehälter ist leer. Ungeeignete Einstellung des Pellet-Ladens. Thermostatkolben ausgelöst.*	Überprüfen, ob Pellets im Tank vorhanden sind, oder nicht. Pelletzufuhr regulieren (siehe "Einstellung Laden der Pellets"). Kontrollieren, ob die im Kapitel "Zündung" beschriebenen Verfahren eingehalten werden. Kolbenthermostate prüfen (siehe Kapitel Rückstellungen)*
KEINE FLAMME	Der Pelletbehälter ist leer. Ungenügende Pelletzufuhr. Der Getriebemotor führt keine Pellets zu.	Überprüfen, ob Pellets im Tank vorhanden sind, oder nicht. Kolbenthermostate prüfen (siehe Kapitel Rückstellungen)* Pelletzufuhr regulieren (siehe "Einstellung Laden der Pellets").
UNTERDRUCK ALARM	Die Tür ist nicht richtig geschlossen. Der Aschenkasten ist nicht richtig geschlossen. Die Brennkammer ist verschmutzt. Die Rauchabzugsleitung ist verstopft / verschmutzt Die Lufteinlassleitung ist verstopft/ verschmutzt	Überprüfen, ob die Tür hermetisch schließt. Überprüfen, ob der Aschenkasten hermetisch schließt. Sauberkeit der Rauchgasleitung und der Brennkammer überprüfen. Den Lufteinlass prüfen/reinigen.
REINIGUNG BRENNSCHALE DEFEKT	Die automatische Reinigung der Brennschale ist blockiert. Schmutz verstopft die Brennschale Die Tür ist nicht richtig geschlossen. Der Aschenkasten ist nicht richtig geschlossen.	Überprüfen, ob die Tür richtig geschlossen ist Überprüfen, ob die Brennschale frei und sauber ist. Die automatische Reinigung der Brennschale ist blockiert. Falls das Problem anhält, den Kundendienst verständigen Überprüfen, ob der Aschenkasten hermetisch schließt.
SCHNECKEN STEUERUNG	Anormaler Betrieb bei der Befüllung mit Pellets.	Kundendienst verständigen
SCHNECKE BLOCKIERT	Anormaler Betrieb Pellet-Motor.	Kundendienst verständigen
TANK LEER	Der Pelletbehälter ist leer. Die Tür ist nicht richtig geschlossen. Der Aschenkasten ist nicht richtig geschlossen. Die Brennkammer ist verschmutzt. Die Rauchabzugsleitung ist verstopft.	Überprüfen, ob Pellets im Tank vorhanden sind, oder nicht. Überprüfen, ob die Tür hermetisch schließt. Überprüfen, ob der Aschenkasten hermetisch schließt. Sauberkeit der Rauchgasleitung, des Sensors im Primärluftkanal und der Brennkammer überprüfen. Kundendienst verständigen
STROM MAX	Die automatische Reinigung der Brennschale ist blockiert. Schmutz verstopft die Brennschale Die Tür ist nicht richtig geschlossen.	Überprüfen, ob die Tür richtig geschlossen ist Überprüfen, ob die Brennschale frei und sauber ist. Die automatische Reinigung der Brennschale ist blockiert. Falls das Problem anhält, den Kundendienst verständigen
BRENNR.FUEHLER	Störung Sonde Brennkammer.	Mit dem Kundendienst Kontakt aufnehmen.
DEFEKT DELTA-P	Differenzdruckwandler defekt oder abgetrennt.	Kundendienst verständigen
ALARM DELTA-P MIN	Der Aschenkasten ist nicht richtig geschlossen. Der Lufteinlass ist verstopft. Die Brennkammer ist verschmutzt. Die Löcher in der Brennschale sind verstopft. Der Wärmetauscher und/oder die Rauchgasleitung des Geräts sind verstopft. Das T-Verbindungsstück, der Rauchgaskanal oder das Rauchabzugsrohr sind verstopft.	Überprüfen, ob der Aschenkasten hermetisch schließt. Den Lufteinlass reinigen. Die Brennkammer reinigen. Die Löcher der Brennschale freimachen. Wärmetauscher und Rauchgasleitung des Geräts reinigen. T-Verbindungsstück, Rauchgaskanal und Rauchabzugsrohr reinigen/freimachen.

* auf den dafür vorgesehenen Modellen.

NEHMEN SIE, UM DAS NÄCHSTLIEGENDE KUNDENDIENSTZENTRUM ZU KENNEN, KONTAKT MIT IHREM HÄNDLER AUF ODER KONSULTIEREN SIE DIE WEBSEITE WWW.LANORDICA-EXTRAFLAME.COM

BESEITIGUNG

INFORMATIONEN FÜR DIE ENTSORGUNG VON ELEKTRISCHEN UND ELEKTRONISCHEN ALTGERÄTEN, DIE BATTERIEN UND AKKUS ENTHALTEN



Dieses Symbol auf dem Produkt, auf den Batterien, auf den Akkus, auf deren Verpackung oder in deren Unterlagen weist darauf hin, dass das Produkt und die Batterien oder Akkus am Ende ihrer Lebensdauer nicht zusammen mit dem normalen Hausmüll gesammelt, verwertet oder entsorgt werden dürfen.

Eine unsachgemäße Entsorgung von elektrischen und elektronischen Altgeräten, sowie von Batterien oder Akkus kann zur Freisetzung gefährlicher Stoffe im Produkt führen. Um mögliche Umwelt- oder Gesundheitsschäden zu vermeiden, wird der Benutzer aufgefordert, dieses Gerät bzw. die Batterien oder Akkus von anderen Abfallarten zu trennen und der kommunalen Sammelstelle zu übergeben. Außerdem ist es möglich, den Händler um die Rücknahme der elektrischen und elektronischen Altgeräte unter den in den nationalen Vorschriften zur Umsetzung der Richtlinie 2012/19/EU vorgesehenen Bedingungen zu bitten.

Die getrennte Sammlung und die ordnungsgemäße Verwertung von elektrischen und elektronischen Altgeräten, Batterien und Akkus fördert die Erhaltung der natürlichen Ressourcen, respektiert die Umwelt und gewährleistet den Schutz der Gesundheit.

Für weitere Informationen zur Sammlung von elektrischen und elektronischen Altgeräten, Batterien und Akkus wenden Sie sich bitte an die für die Erteilung von Genehmigungen zuständigen Kommunen oder Behörden.

Extraflame®

Riscaldamento a Pellet

EXTRAFLAME S.p.A. Via Dell'Artigianato, 12 36030 - MONTECCHIO PRECALCINO (VI) - ITALY
☎ +39.0445.865911 - 📠 +39.0445.865912 - ✉ info@extraflame.it - 🌐 www.lanordica-extraflame.com

MADE IN ITALY
design & production

**NEHMEN SIE, UM IHR NÄCHSTLIEGENDES
KUNDENDIENSTZENTRUM ZU KENNEN,
KONTAKT MIT IHREM HÄNDLER AUF ODER KONSULTIEREN SIE
DIE WEBSEITE WWW.LANORDICA-EXTRAFLAME.COM**

Der Hersteller behält sich vor, die in den vorliegenden Unterlagen wiedergegebenen Eigenschaften und Daten zu jedem beliebigen Zeitpunkt und ohne Vorankündigung zu ändern, um seine Produkte zu verbessern.