



Petromax

camp-oven

DE

Camping-Backofen
Gebrauchsanleitung

EN

Camping Oven
User Manual

FR

Four de camping
Mode d'emploi

ES

Horno de camping
Manual de instrucciones

Gebrauchsanleitung für Petromax Camping-Backofen

Vielen Dank, dass du dich für den Petromax Camping-Backofen entschieden hast. Mit deinem Camping-Backofen bereitest du unterwegs abwechslungsreiche und schmackhafte Speisen zu. Wir sind überzeugt, dass du viel Freude mit deinem Camping-Backofen haben wirst und hoffen, dass du damit auf deinen Draußen-Abenteuern immer gut versorgt bist.

Wichtige Hinweise

Lies dir diese Gebrauchsanleitung vor der Verwendung deines Petromax Camping-Backofens aufmerksam durch. Beachte insbesondere die Sicherheitshinweise. Bewahr die Anleitung gut auf, sodass du sie bei der Benutzung des Petromax Camping-Backofens jederzeit griffbereit hast. Gib sie auch an weitere Nutzer oder Nachbesitzer des Produkts weiter.

Produktbeschreibung

Der Petromax Camping-Backofen ist der ideale Backofen für unterwegs: Backen von Brot, Aufläufen und Co. ist so direkt auf dem Campingkocher, Camper-Herd, auf dem Petromax Gastisch sowie über offenem Feuer möglich. Der Backofen besteht aus drei Teilen. Über dem Feuer bzw. auf einer Hitzequelle wird die Basis aus Edelstahl positioniert. Hier sammelt sich die Hitze. Darauf liegt eine Edelstahl-Ringform zum Backen. Die Hitze steigt von der Basis in die Ringform. Hier gart dein Auflauf oder dein Ofengemüse in einem Ring, wie in einer Gugelhupf-Form. Die Hitze kann sich unter dem aufgesetzten Deckel optimal verteilen, denn dieser ist äußerlich beschichtet und mit Ventilationsöffnungen versehen. Dank Edelstahlknopf kannst du jederzeit nachsehen, ob dein Essen schon fertig ist.

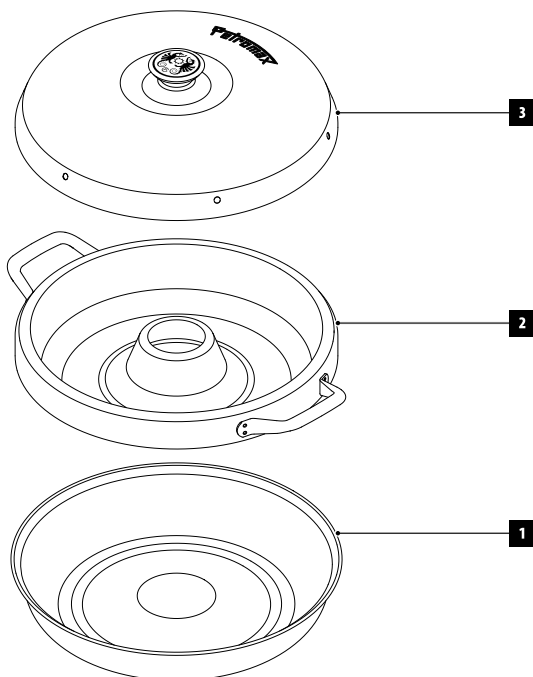
Sicherheitshinweise

- Wenn du den Petromax Camping-Backofen über offenem Feuer verwendest, darfst du dies ausschließlich im Freien! Andernfalls bestehen **Brandgefahr und Erstickungsgefahr**.
- **Achtung!** Der Camping-Backofen und alle seine Teile werden bei Verwendung sehr heiß. Stell sicher, dass sich keine Kinder und Tiere in der Nähe des heißen Backofens aufhalten, und lass ihn bei Gebrauch niemals unbeaufsichtigt.
- Beachte die jeweils geltenden Brandschutzbestimmungen und halt diese ein.
- Platzier deine Feuerstelle für den Camping-Backofen möglichst windgeschützt auf einem ebenen und stabilen Untergrund.
- Nimm beim Feuermachen in der Natur Rücksicht auf die Tier- und Pflanzenwelt sowie auf Naturschutzgebiete. Halt immer einen Abstand von mindestens 50 Metern zum Wald und zu Gebieten mit dichter Vegetation.
- Beweg den Camping-Backofen nicht, während dieser in Gebrauch oder heiß ist.
- Halt ausreichend Abstand zu brennbaren Materialien und hitzeempfindlichen Gegenständen.

- Vorsicht beim Öffnen des Deckels während des Backvorgangs. Heißer Dampf entweicht! Wir empfehlen das Tragen von hitzebeständigen Petromax Aramid Pro 300 Handschuhen.
- Deine Kleidung sollte bei der Benutzung des Camping-Backofens über offenen Flammen möglichst nah am Körper anliegen. Vermeide lange, weite Ärmel, da diese Feuer fangen können.
- Stell den heißen Camping-Backofen nur auf hitzebeständigen Oberflächen ab.
- Lass den Camping-Backofen nach dem Gebrauch vollständig abkühlen.

Teilebeschreibung und Lieferumfang

1. 1 x Basis
2. 1 x Ringform mit 2 Griffen (Backform)
3. 1 x Deckel
4. 1 x Gebrauchsanleitung (ohne Abb.)



Technische Daten

Material	Edelstahl, Deckel beschichtet
Maße (ca.) (H x B x T)	14,3 x 41 x 31,6 cm
Maße mit Verpackung (ca.) (H x B x T)	12,8 x 35 x 32,2 cm
Gewicht (ca.)	1,6 kg
Füllmenge Ringform	2 l

Funktionsweise und Verwendung

Der mit Zutaten oder Teig gefüllte Camping-Backofen wird mit dem Deckel verschlossen und anschließend mit der Basis direkt über die Flamme gestellt oder in der Mitte der Herdplatte platziert. Achte darauf, in der Ringform je nach Rezept stets einige Zentimeter Platz zu lassen, sodass der Teig gehen kann oder das Gericht nicht herausläuft. Die Hitze der Flamme oder des Herdes dient als Unterhitze. Sie sammelt sich in der Basis, steigt dabei durch die Ringform nach oben und sammelt sich unterhalb des Deckels an. Dort erzeugt sie die nötige Oberhitze für den Backvorgang. Mittels des separat erhältlichen Petromax Backbleches für den Petromax Camping-Backofen ist es möglich, auf zwei Ebenen zwei unterschiedliche Gerichte gleichzeitig zuzubereiten.

Erstgebrauch, Reinigung und Lagerung

Reinige alle Teile des Petromax Camping-Backofens vor dem ersten Gebrauch sowie nach jeder Nutzung gründlich mit klarem Wasser und einem milden Geschirrspülmittel. Er ist nicht für den Geschirrspüler geeignet. Wisch stets alle Wasserrückstände innen und außen mit einem trockenen Tuch ab. Für hartnäckige Verschmutzungen auf dem Edelstahl des Backofens empfehlen wir den Petromax Bio-Reiniger für Ruß- und Feuerspuren. Lager den Camping-Backofen stets sauber und trocken. Aufgrund der Hitze beim Backen wird sich der Camping-Backofen mit der Zeit verfärben. Dies ist bei Edelstahl normal und kein Materialmangel. Bitte beachte, dass grundsätzlich auch auf Edelstahl Rost entstehen kann.

Gewährleistung

Bei sachgemäßem Gebrauch erhältst du auf deinen Petromax Camping-Backofen eine Gewährleistung von zwei Jahren ab Kaufdatum. Dies betrifft nicht die Verschleißteile. Lässt sich dein Camping-Backofen aufgrund von Schäden am Material oder Herstellungsmängeln nicht einwandfrei benutzen, hast du Anspruch auf Nachbesserung. Setz dich dazu mit deinem Händler in Verbindung.

Service

Bei Fragen und Problemen unterstützen wir dich gern. Unser Serviceteam erreichst du per E-Mail unter service@petromax.de

User manual for Petromax Camping Oven

Thank you for choosing the Petromax Camping Oven. Your Camping Oven is perfect for preparing various tasty dishes on the move. We are sure you will enjoy using the Camping Oven and hope that you will always be well catered for on your outdoor adventures.

Important instructions

Please read this user manual carefully before using your Petromax Camping Oven. Pay particular attention to the safety instructions. Keep the manual for reference so that you always have it to hand when using the Petromax Camping Oven. Please also pass it on to other users or any subsequent owner of the product.

Product description

The Petromax Camping Oven is the ideal oven when you are on the road: You can bake bread or cook casseroles, etc. in it directly on a camping stove, camper van cooker, on the Petromax Gas Table or over an open fire. The Camping Oven has three components. Position the base made of stainless steel over the fire or on a heat source. This is where heat gathers. There is a stainless-steel tin for cooking. Heat rises from the base into the circular baking tin. There, your casserole or oven vegetables cook, as in a ring cake pan. Heat is optimally distributed when the lid is on top. It has an exterior coating and ventilation openings. Thanks to the stainless-steel knob you can check at any time whether your food is ready.

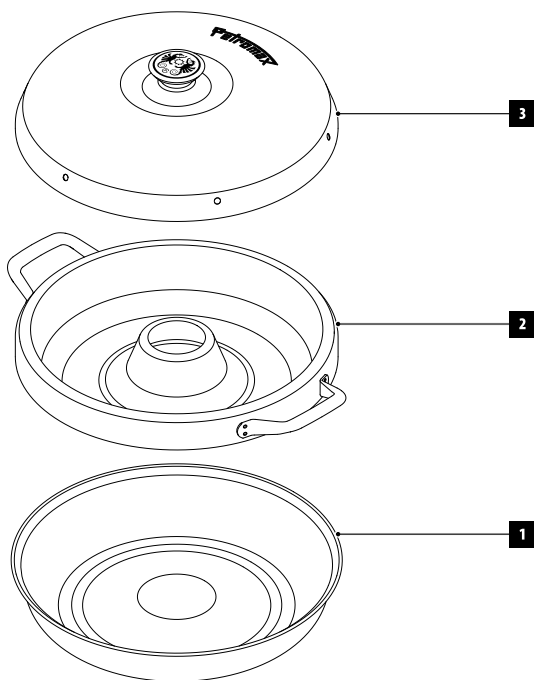
Safety instructions

- If you are using the Petromax Camping Oven over an open fire, you must be outdoors! Otherwise, it is a **fire hazard** and there is **danger of suffocation**.
- **Caution!** The Camping Oven and all its parts become very hot when used. Keep children and animals away from the Camping Oven when it is hot and never leave it unattended when in use.
- Comply with fire safety regulations.
- Place your fireplace for the Camping Oven on an even and stable surface out of wind if possible.
- Show consideration to animal and plant life and to nature reserves when you start a fire outdoors. Always keep a minimum distance of 50 metres to forests and areas of dense vegetation.
- Do not move the Camping Oven when it is in use or hot.
- Keep sufficient distance from flammable materials and heat-sensitive objects.
- Take care when opening the lid while cooking. Hot steam will escape! We recommend wearing heat-resistant Petromax Aramid Pro 300 Gloves.
- Wear close-fitting clothing when using the Camping Oven over open flames. Avoid wearing long, wide sleeves because they can easily catch fire.

- Always set the hot Camping Oven down on a heat-resistant surface.
- Allow the Camping Oven to cool down completely after use.

Parts description and scope of delivery

1. 1 x Base
2. 1 x Circular baking tin with 2 handles
3. 1 x Lid
4. 1 x User Manual (no image)



Technical details

Material	stainless steel, coated lid
Dimensions (approx.) (H x W x D)	14.3 x 41 x 31.6 cm
Dimensions with packaging (approx.) (H x W x D)	12.8 x 35 x 32.2 cm
Weight (approx.)	1.6 kg
Capacity circular baking tin	2 L

Operation and use

After filling it with ingredients or dough, place the lid on the Camping Oven and then place it on the base directly over the flame or in the centre of the stove top. Depending on the recipe, always leave a few centimetres of space in the baking tin so that the dough can rise or the food does not overflow. The heat from the flame or the stove serves as bottom heat. It collects in the base, rises upwards through the baking tin and collects underneath the lid. There, it produces the required top heat for the baking process. It is possible to prepare two different dishes at the same time on two levels using the separately available Petromax Baking Tray for the Petromax Camping Oven.

Initial use, cleaning and storage

Clean all parts of the Petromax Camping Oven thoroughly before using it for the first time and after each use with water and a mild detergent. The Oven is not dishwasher safe. Always use a dry cloth to remove all water residues inside and out. We recommend the Petromax Bio Cleaner for Soot and Fire Traces for stubborn residues on the stainless steel. Always ensure the Camping Oven is clean and dry prior to storage. Due to the heat during baking the Camping Oven will change colour over time. This is normal for stainless steel and not a material defect. Please note that even on stainless steel rust may form.

Warranty

Under proper use, a warranty period of two years will apply to your Petromax Camping Oven from the date of purchase. This does not include wearing parts. If you cannot use your Camping Oven properly due to a defect in material or manufacturing, you are entitled to a warranty repair. Contact your retailer for that purpose.

Service

If you have questions or if you need additional information, please let us know. You can contact our service team via e-mail at service@petromax.de

Mode d'emploi pour le Four de camping Petromax

Merci d'avoir choisi le Four de camping Petromax. Le Four de camping vous permet de préparer des plats variés et savoureux en déplacement. Nous sommes convaincus que vous profiterez pleinement de votre Four de camping et nous espérons que vous serez ainsi toujours bien équipé lors de vos aventures de plein air.

Remarques importantes

Lisez attentivement ce mode d'emploi avant d'utiliser votre Four de camping Petromax. Tenez compte notamment des consignes de sécurité. Veillez à bien conserver ce mode d'emploi, afin qu'il soit toujours à portée de main lors de l'utilisation du Four de camping Petromax. Remettez-le également à tout autre utilisateur ou propriétaire ultérieur du produit.

Description du produit

Le Four de camping Petromax est le four idéal pour les déplacements : il permet de faire cuire du pain, des gratins, etc. directement sur un réchaud de camping, une cuisinière de camping, la Table de cuisson à gaz Petromax ainsi que sur un feu ouvert. Le Four se compose de trois éléments : la base en acier inoxydable dans laquelle la chaleur s'accumule, à placer au-dessus du feu ou sur une source de chaleur. Un moule annulaire en acier inoxydable posé sur la base sert à la cuisson de votre préparation. La chaleur accumulée dans la base remonte dans le moule annulaire où votre gratin ou vos légumes au four cuisent en cercle comme dans un moule à kouglof. La chaleur peut se répartir de manière optimale sous le couvercle en place, car celui-ci est doté d'un revêtement extérieur et d'ouvertures de ventilation. Grâce au bouton en acier inoxydable, vous pouvez vérifier à tout moment si votre plat est prêt.

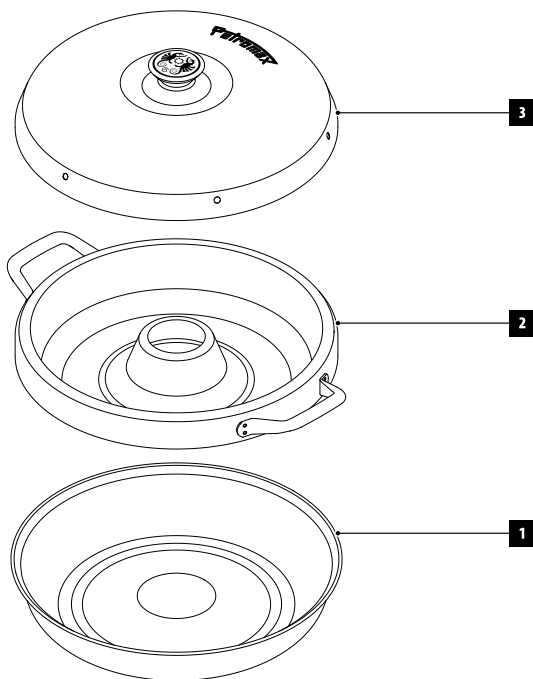
Consignes de sécurité

- Si vous utilisez le Four de camping Petromax sur un feu ouvert, veuillez ne le faire qu'à l'extérieur ! Dans le cas contraire, **il y a un risque d'incendie et d'asphyxie.**
- **Attention !** Le Four de camping et toutes ses pièces chauffent fortement pendant l'utilisation. Veillez à ce que les enfants ou les animaux ne se trouvent pas à proximité du four chaud et ne le laissez jamais sans surveillance lorsqu'il est en service.
- Informez-vous sur la réglementation en vigueur en matière de protection contre les incendies et respectez-la.
- Installez le Four de camping sur une surface plane et stable et, si possible, à l'abri du vent.
- Respectez la faune et la flore ainsi que les zones naturelles protégées, lorsque vous faites un feu dans la nature. Il faut toujours garder une distance d'au moins 50 mètres par rapport à la forêt et aux zones à végétation dense.
- Ne déplacez pas le Four de camping lorsqu'il est en service ou chaud.

- Maintenez une distance suffisante par rapport aux matériaux combustibles et aux objets sensibles à la chaleur.
- Prudence lors de l'ouverture du couvercle pendant la cuisson ; de la vapeur chaude s'en échappe ! Nous recommandons le port des Gants de protection résistants à la chaleur Aramid Pro 300 de Petromax.
- Préférez le port de vêtements seyants lorsque vous utilisez le Four de camping au-dessus de flammes nues. Évitez les manches larges et longues, car elles pourraient prendre feu.
- Ne déposez le Four de camping chaud que sur des surfaces résistantes à la chaleur.
- Laissez le Four de camping refroidir complètement après utilisation.

Description des pièces et contenu de la livraison

1. 1 x base
2. 1 x moule annulaire avec deux poignées
3. 1 x couvercle
4. 1 x mode d'emploi (sans fig.)



Caractéristiques techniques

Matériau	acier inoxydable, couvercle revêtu
Dimension (env.) (H x l x P)	14,3 x 41 x 31,6 cm
Dimensions avec emballage (env.) (H x l x P)	12,8 x 35 x 32,2 cm
Poids (env.)	1,6 kg
Contenance du moule de cuisson	2 l

Fonctionnement et utilisation

Une fois rempli d'ingrédients ou de pâte, le Four de camping muni de son couvercle est placé avec la base directement au-dessus de la flamme ou au centre de la plaque de cuisson. Lorsque vous remplissez le moule, veillez à toujours conserver quelques centimètres, selon la recette, afin que la pâte puisse lever ou pour éviter que votre plat ne déborde. La chaleur de la flamme ou de la cuisinière en tant que chaleur inférieure s'accumule dans la base, puis elle monte dans le moule annulaire pour s'accumuler dans le couvercle, où elle génère la chaleur supérieure nécessaire à la cuisson. Grâce à la Plaque pour Four de camping Petromax, disponible séparément, il est possible de préparer simultanément deux plats différents sur deux niveaux.

Première utilisation, nettoyage et stockage

Avant d'utiliser le Four de camping pour la première fois et après chaque utilisation, veuillez le nettoyer soigneusement avec de l'eau et un liquide vaisselle doux. Il n'est pas adapté au lave-vaisselle. Essayez toujours toute trace d'eau à l'intérieur et à l'extérieur avec un torchon propre et sec. Pour les salissures tenaces sur l'acier inoxydable du four, nous recommandons le Nettoyant Bio pour suie et traces de brûlé. Le Four de camping doit toujours être propre et sec avant d'être stocké. En raison de la chaleur lors de la cuisson, la couleur du Four de camping va évoluer au fur et à mesure des utilisations. Ceci est normal avec l'acier inoxydable et ne constitue pas un défaut de matériau. Veuillez noter que de la rouille peut se former, y compris sur de l'acier inoxydable.

Garantie

Sous réserve d'une utilisation correcte, votre Four de camping Petromax est garanti deux ans à compter de la date d'achat. Les pièces d'usure ne sont pas concernées. Si votre Four de camping ne fonctionne pas correctement en raison de dommages matériels ou de défauts de fabrication, vous avez droit à une réparation. Veuillez pour cela prendre contact avec votre revendeur.

Service

Nous sommes à votre disposition en cas de questions ou de problèmes. Vous pouvez contacter notre équipe de service après-vente par e-mail à l'adresse service@petromax.de

Manual de instrucciones para el horno de camping Petromax

¡Gracias por elegir el horno de camping Petromax! Con tu horno de camping podrás cocinar en ruta los más variados y deliciosos platos. Estamos convencidos de que disfrutarás enormemente de tu horno de camping y esperamos que te mantenga bien nutrido en tus aventuras al aire libre.

Notas importantes

Lee atentamente el presente manual antes de usar tu horno de camping Petromax. Presta especial atención a las instrucciones de seguridad. Guarda el presente manual en un lugar seguro, de modo que lo tengas a mano cada vez que vayas a utilizar el horno de camping Petromax. Entrega el manual a cualquier usuario o propietario posterior del producto.

Descripción del producto

El horno de camping Petromax es el horno ideal para viajar: Te permite hornear pan, preparar guisos y demás directamente en el hornillo de camping, la cocina de camping, la mesa de gas Petromax, así como sobre un fuego abierto. El horno consta de tres piezas. El molde de base de acero inoxidable se coloca sobre el fuego o sobre una fuente de calor. Aquí es donde se acumula el calor. Encima de este se pone el molde con agujero en medio. El calor asciende del molde de base al molde con agujero en medio. Aquí es donde el guiso o la verdura asada se cocina alrededor del agujero, como en un molde Bundt. El calor se distribuye de forma óptima bajo la tapa, que está recubierta por fuera y tiene orificios de ventilación. Gracias a la perilla de acero inoxidable, podrás comprobar en todo momento si la comida está lista.

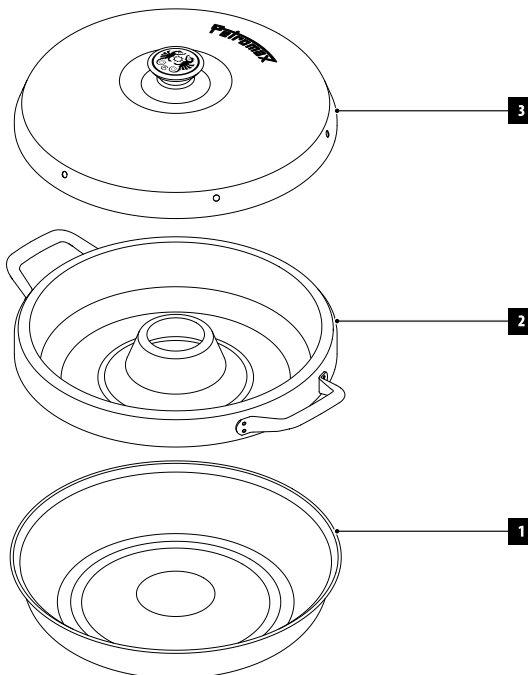
Instrucciones de seguridad

- Cuando utilices el horno de camping Petromax sobre un fuego abierto, **¡hazlo siempre al aire libre!** De lo contrario, existe peligro de incendio y de asfixia.
- **¡Atención!** El horno de camping y todas sus piezas se calientan mucho durante su uso. Asegúrate de que no hay niños ni animales cerca del horno de camping cuando esté caliente y nunca lo dejes sin vigilancia durante su uso.
- Ten en cuenta las normas de prevención de incendios aplicables en cada caso y cúmplelas.
- Antes de poner el horno de camping en funcionamiento, elige un lugar lo más protegido del viento posible y con una superficie plana y estable para colocar la fuente de calor.
- Cuando hagas fuego en la naturaleza, sé responsable con la flora y la fauna, así como con las áreas naturales protegidas. Mantente siempre a una distancia de al menos 50 metros del bosque y de zonas de vegetación densa.
- No cambies de sitio el horno de camping durante su uso o mientras esté caliente.

- Mantén el horno de camping a la suficiente distancia de seguridad de materiales combustibles y objetos sensibles al calor.
- Ten precaución cuando abras la tapa durante el proceso de cocción. ¡Al abrirla sale vapor! Recomendamos usar los guantes de aramida Petromax Pro 300, resistentes al calor.
- Cuando utilices el horno de camping sobre llamas abiertas, asegúrate de que tu vestimenta esté lo más ceñida al cuerpo posible. Evita las mangas largas y anchas, ya que prenden fácilmente.
- El horno de camping caliente debe depositarse siempre sobre superficies resistentes al calor.
- Tras su uso, deja que el horno de camping se enfríe completamente.

Volumen de suministro y descripción de las piezas

1. 1 x base
2. 1 x molde con agujero en medio y asas
3. 1 x tapa
4. 1 x manual de instrucciones (no representado)



Datos técnicos

Material	Acero inoxidable, tapa recubierta
Medidas (aprox.) (altura x largo x ancho)	14,3 x 41 x 31,6 cm
Medidas con envoltorio (aprox.) (altura x largo x ancho)	12,8 x 35 x 32,2 cm
Peso (aprox.)	1,6 kg
Volumen de llenado del molde	2 l

Funcionamiento y uso

El horno de camping en el que se han introducido los ingredientes o la masa se cierra con la tapa y se coloca con el molde de base directamente sobre la llama o en medio de la placa de cocción. Asegúrate de no llenar hasta arriba el molde, esto es, de dejar un espacio libre de varios centímetros según la receta de que se trate, de modo que la masa pueda crecer o que la comida se desparrame. El calor de la llama o del hornillo actúa como calor de fondo. Este se acumula en el molde de base, subiendo por el molde con agujero en medio y acumulándose debajo de la tapa. Allí genera el calor superior necesario para el proceso de cocción. Utilizando la bandeja de hornear Petromax adquirible por separado para el horno de camping Petromax, es posible preparar dos platos diferentes en dos niveles al mismo tiempo.

Primer uso, limpieza y almacenamiento

Limpia bien todas las piezas del horno de camping Petromax con agua limpia y un detergente lavavajillas suave antes del primer uso y también después de cada uso. El horno de camping no es apto para el lavaplatos. Seca siempre con un paño seco cualquier resto de humedad que pueda quedar en el interior y el exterior del horno de camping. Para eliminar la suciedad muy incrustada en el acero inoxidable del horno, te recomendamos utilizar el limpiador ecológico Petromax para manchas de hollín y fuego. Guarda siempre el horno de camping en un lugar limpio y seguro. Debido al calor durante la cocción, el horno de camping se decolorará con el tiempo. Esto es normal en el acero inoxidable y no es un defecto del material. Por favor, tengas en cuenta que el óxido también puede formarse en el acero inoxidable.

Garantía

Utilizado correctamente, tu horno de camping Petromax tiene una garantía de dos años a partir de la fecha de compra. Esto no es aplicable a las piezas de desgaste. Si no pudieras utilizar tu horno de camping Petromax adecuadamente debido a daños en el material o defectos de fabricación, tienes derecho a que se repare. A tal fin, te rogamos ponerte en contacto con tu distribuidor.

Atención al cliente

Estaremos encantados de ayudarte si tienes cualquier pregunta o problema. Puedes ponerte en contacto con nuestro equipo de servicio a través de la siguiente dirección de correo electrónico: service@petromax.de

DE

EN

FR

ES



Petromax GmbH

Sudenburger Wuhne 61
39116 Magdeburg
Deutschland

☎ +49 (0) 391-556 846 00

✉ info@petromax.de

🖱 www.petromax.de

DE

Copyright © Petromax GmbH. Alle Rechte vorbehalten.

Petromax und die Drachenmarke sind eingetragene Marken. Kein Teil dieser Anleitung darf in irgendeiner Form ohne schriftliche Genehmigung reproduziert, verarbeitet, vervielfältigt oder verbreitet werden.

EN

Copyright © Petromax GmbH. All rights reserved.

Petromax and the dragon brand are registered trademarks. The content of this user manual must not be replicated in any way, edited, copied or distributed by any means without permission.

FR

Copyright © Petromax GmbH. Tous droits réservés.

La marque Petromax et la marque du dragon sont enregistrées. Le contenu de ce mode d'emploi ne peut être reproduit sous aucune condition sans permission ou ne peut être édité, copié ou distribué, partiellement ou intégralement, par quelque procédé que ce soit.

ES

Derechos de autor © Petromax GmbH. Todos los derechos reservados.

Petromax y la marca del dragón son marcas registradas. No está permitida la reproducción, el procesamiento, el duplicado o la distribución parcial o íntegra del presente manual sin permiso previo por escrito.