

everdure
by heston blumenthal



FUSION®

Montage-, Bedienungs- &
Wartungsanleitung

für Everdure by Heston
Blumenthal FUSION®
Kohlegrill mit elektrischer
Zündung und Standfuß

everdurebyheston.de

CE 0845-16



Von der Vergangenheit inspiriert.
Eine Innovation für die Zukunft.

DAS OUTDOOR-
ERLEBNIS

everdure
by heston blumenthal

INHALT

Wichtige Sicherheitshinweise	4-6
Geräteinformationen	7
Betriebsanleitung	8-9
Inbetriebnahme	10
Reinigung & Lagerung	11
Fehlerbehebung	12-13
Grill- und Standfußmontage	14-19
Wartung.....	20
Teileliste: Grillmontage	21-22

BEDIENUNGS- UND WARTUNGSANLEITUNG FÜR FUSION® DER KOHLEGRILLS MIT STANDFUSS für den Außenbereich von Everdure by Heston Blumenthal. Es ist wichtig, dass Sie diese Anleitung, den Kaufbeleg sowie andere wichtige Gerätedokumente zur künftigen Bezugnahme aufbewahren. Aufgrund laufender Produktentwicklungen behält sich Everdure by Heston Blumenthal das Recht vor, Änderungen in der Ausführung oder Erscheinung auch ohne Ankündigung vorzunehmen. Entsorgen Sie das Verpackungsmaterial umweltfreundlich bzw. führen Sie es der entsprechenden Wiederverwertung zu.

WICHTIGE SICHERHEITSHINWEISE

WICHTIG:

Lesen Sie die Sicherheitshinweise aus dieser Anleitung vor der Entnahme des Grills aus der Verpackung oder dem Anschluss ans Stromnetz gründlich durch.

- Dieses Kohlegrillgerät mit elektrischer Zündung und Standfuß ist **AUSSCHLIESSLICH FÜR DEN GEBRAUCH IM FREIEN** vorgesehen. Nicht in Innenräumen verwenden. Der Betriebsort des Grillgeräts mit elektrischer Zündung und Standfuß muss gut belüftet sein.
- Lesen Sie vor dem Gebrauch zur eigenen Sicherheit und für bleibende Freude am Gerät die gesamte Bedienungsanleitung durch. Benutzen Sie das Grillgerät erst, wenn es vollständig montiert ist und alle Teile sicher befestigt und festgezogen sind.
- Unter gewissen Umständen können elektrische Geräte ein Gesundheitsrisiko darstellen. Ziehen Sie den Netzstecker vor der Reinigung oder Wartung aus der Steckdose. Befindet sich das Gerät nicht in Gebrauch, ziehen Sie den Stecker aus der Steckdose und holen Sie das Kabel vollständig ein.
- Dieses Gerät kann von Kindern ab 12 Jahren benutzt werden und von Personen, die körperlich, sensorisch oder geistig eingeschränkt sind, sowie von Personen, die keine Erfahrung oder keine Kenntnisse über den Umgang mit solchen Geräten haben, sofern sie beaufsichtigt werden oder im sicheren Umgang mit dem Gerät unterwiesen wurden und die damit verbundenen Gefahren verstehen. Kinder dürfen nicht mit dem Gerät spielen. Die Reinigung und Wartung darf von Kindern nicht ohne Aufsicht durchgeführt werden. Unbeaufsichtigte Kinder oder Haustiere sollten sich nicht in der Nähe des Grillgeräts aufhalten, wenn es benutzt wird, aufheizt oder abkühlt. Stellen Sie sicher, dass Kinder oder Haustiere während des Grillvorgangs einen sicheren Abstand zum Gerät einhalten. VORSICHT! Kinder und Haustiere fernhalten.
- Vergewissern Sie sich vor dem Gebrauch des Grillgeräts, dass alle elektrischen Verbindungen sicher, trocken und vor Feuchtigkeit geschützt sind. Trennen Sie das Gerät nicht mit nassen Händen vom Stromkreislauf und ziehen Sie das Kabel nicht mit Gewalt aus der Steckdose.
- Ziehen Sie das Stromkabel während des Gebrauchs immer vollständig heraus (bleibt das Stromkabel ganz oder teilweise eingerollt, kann dies zu einer Überhitzung und Beschädigung des Kabels führen). Behandeln Sie das Kabel und den Kabelsatz beim Justieren der Länge nicht mit Gewalt. Lässt sich der Gebrauch eines Verlängerungskabels nicht vermeiden, achten Sie stets auf gute Qualität (geringer Widerstand). Das Kabel sollte für die Gegebenheiten am Grillort geeignet sein. Verwenden Sie ein möglichst kurzes Verlängerungskabel, um den Stromverlust so gering

wie möglich zu halten.

- Verwenden Sie dieses Gerät nicht mit einer Zeitschaltuhr o. ä. zum automatischen Entzünden des Grills zu einem festgelegten Zeitpunkt, weil Brandgefahr besteht, wenn das Gerät abgedeckt oder falsch positioniert ist.
- Ist das Stromkabel beschädigt, muss es vom Hersteller, einem zugelassenen Kundendienst oder anderen entsprechend qualifizierten Personen ausgetauscht werden.
- Den Grill nicht in Wasser eintauchen (nur Grillroste, Kohlegitter und sonstige abnehmbare Teile dürfen eingetaucht werden).
- Vorsicht bei der Ascheentnahme nach dem Grillen, da die Kohle noch sehr lange Zeit glühen kann. Wir empfehlen, die Asche in einen nicht brennbaren Behälter (aus Metall oder Keramik) zu geben, bevor sie mit Wasser übergossen und korrekt entsorgt wird.
- Dieses Grillgerät ist für den Betrieb auf dem Standfuß FUSION®, einer erhöhten Arbeitsfläche oder auf dem Boden vorgesehen. Stellen Sie bei Gebrauch auf einer erhöhten Arbeitsfläche (Tisch usw.) und auf dem Boden sicher, dass die Standfläche eben, groß und solide genug ist, um das Grillgerät zu tragen, und Temperaturen widersteht, die 80 °C über der Außentemperatur liegen. Stellen Sie beim Betrieb mit dem Standfuß sicher, dass sich das Grillgerät in ebener Position befindet und vollständig auf dem Standfuß aufliegt. Dieses Grillgerät muss vor dem Gebrauch auf einer sicheren und ebenen Standfläche aufgestellt werden.
- Personen mit entflammbarer Kleidung, wie z. B. aus Nylon usw., sollten während des Gebrauchs einen sicheren Abstand zum Grillgerät einhalten.
- Verwenden Sie das Gerät zu keinem anderen als dem vorgesehenen Zweck.
- Falls es zu einem Fettbrand kommt, entfernen Sie das Grillgut (falls möglich). Lassen Sie das Feuer einfach ausbrennen. Fett, das in Berührung mit der Kohle kommt, verbrennt normalerweise schnell von allein. Die regelmäßige Reinigung nach dem Gebrauch sollte jedoch dazu führen, dass sich keine brennbaren Fett- und Speisereste ansammeln, die zu einem Fettbrand führen können. **Fettbrände können vermieden werden, wenn der Hitzeschild und das Gefäß, die das elektrische Heizelement umgeben, sowie das Innengehäuse gewissenhaft von Fetten und Ölen gereinigt werden. Im Innengehäuse sollte sich keine Asche ansammeln.** Leeren Sie den Behälter nach jedem Gebrauch. Weitere Informationen, wie Fettbrände unter Kontrolle gebracht werden können, finden Sie in der „Grillbedienung auf einen Blick“.
- Stellen Sie sicher, dass sich das Gerät in ausreichendem Abstand zu flammbaren Materialien befindet. Das Gerät ist so gestaltet, dass die Hitze keine Auswirkungen auf den Standfuß hat. Es muss ein Abstand von mind. 250 mm zu allen leicht entzündlichen Materialien und jeglicher entflammbaren Fläche eingehalten werden.

- Wenn möglich schützen Sie das Grillgerät vor starkem Wind (die Abdeckung kann als Windschutz für die Rückseite verwendet werden, indem sie dort an der Halterung aufgehängt wird). Da sich Kohle in ihrer Brennzeit und -intensität unterscheidet, empfehlen wir, den Grill während des Gebrauchs nicht länger als 5 Minuten unbeaufsichtigt zu lassen.
- Wir empfehlen die regelmäßige Wartung Ihres Grillgeräts, und dass Sie es in gutem Zustand halten. Dies erreichen Sie leicht, indem Sie die Reinigungs- und Wartungshinweise in diesem Handbuch befolgen. Bei Nichtbeachtung der Anleitung erlischt der Garantieanspruch.
- Dieses Gerät ist nicht zum Gebrauch auf beweglichen Fahrzeugen geeignet (Boote, Anhänger usw.).
- Bewahren Sie dieses Gerät nicht in einer Umgebung mit hohem Salzgehalt (in Meeresnähe) oder in einer Umgebung mit ätzenden Gasen oder Flüssigkeiten (z. B. am eigenen Pool) auf, da diese Chemikalien das Gerätematerial angreifen können (und der Garantieanspruch somit erlischt). Durch regelmäßige Reinigung und das Abdecken mit einer Schutzhülle von Everdure by Heston Blumenthal kann das entsprechende Risiko vermindert werden.
- Vorsicht: Freistehende Teile können sich bei Gebrauch erhitzen. Um Verbrennungen zu vermeiden, fassen Sie die Metallteile des Grills erst nach dem vollständigen Auskühlen an oder tragen Sie Schutzhandschuhe.
- Das Verbrennen von festen Brennstoffen setzt giftige Gas frei, die zum Tod führen können! Daher darf das Gerät nicht in Innenräumen betrieben oder in Innenräume gebracht werden, wenn das Feuer nicht völlig erloschen ist.
- Verwenden Sie keine festen Brennstoffe, die mit Brandbeschleuniger imprägniert sind und verwenden Sie beim Gebrauch dieses Geräts keine Brandbeschleuniger, gleich welcher Art. Dieses Gerät ist ausschließlich für die elektrische Kohlezündung vorgesehen. Die Verwendung von Brandbeschleunigern kann ernsthafte Schäden am Gerät oder Verletzungen zur Folge haben. VORSICHT! Verwenden Sie zum Entzünden oder Wiederanzünden keinen Spiritus und kein Benzin! Verwenden Sie zum Entzünden oder Wiederanzünden keine Anzünder!
- Berücksichtigen Sie beim Anzünden die empfohlene Kohlebefüllung. Ist die erste Ladung Kohle entzündet, kann weitere Kohle untergemischt und im Kohlebehälter verteilt werden. Wenn Sie zu viel Kohle in den Behälter geben, kann dies zu Schäden am Gerät oder Grillgut führen. Wir empfehlen, dass die Höhe der Kohle nie über den obersten Punkt des Kohlebehälters hinausreicht. Das Grillgerät muss aufgeheizt werden und die Kohle mind. 30 Minuten lang rot glühen, bevor mit dem Grillen begonnen werden kann. Die maximale Beladung an Brennstoff darf nicht mehr als 1,2

kg betragen. Weitere Informationen zur Kohlebefüllung finden Sie im Handbuch und in der „Grillbedienung auf einen Blick“.

- Die Zeitschaltuhr für die Zündanlage ist auf 7 Minuten eingestellt. In dieser Zeit befindet sich das Heizelement in Betrieb, heizt und entzündet die darüber liegende Kohle. Ist diese Zeit abgelaufen, darf nicht neu gestartet werden, da die Hitze des Heizelements den natürlichen Verlauf der Kohleveraschung beeinträchtigt. Hinweis: Wird die kombinierte Hitze von Kohle und Heizelement zu stark, schaltet der Thermostat das Heizelement aus (die Zeit läuft weiter, bis die 7 Minuten abgelaufen sind).
- Lassen Sie den festen Brennstoff nach dem Grillen natürlich ausbrennen. Verwenden Sie keine Flüssigkeiten, um die Kohle abzulöschen. Bewegen Sie das Gerät nicht, solange die Kohle noch glüht, da heiße Asche, Kohlepartikel, unverbrannter Brennstoff und heiße Grillfette und -öle austreten und die zugänglichen Teile noch sehr heiß sein könnten. Das Grillgerät sollte nur seitlich an der Unterseite angehoben werden. Wird der Standfuß verwendet, bewegen Sie Grillgerät und Standfuß separat.
- Verwenden Sie im Kohlebehälter kein Lavagestein oder andere nicht brennbare Produkte. Sollten Sie sich im Unklaren darüber sein, welcher Brennstoff geeignet ist, lesen Sie auf der Website von Everdure by Heston Blumenthal nach oder kontaktieren Sie unseren Kundendienst.
- Feste Brennstoffe unterscheiden sich stark in ihrer Brenndauer, Hitzeerzeugung, Flammengröße und Veraschung. Achten Sie stets auf Ihre Umgebung und auf potenzielle Brandrisiken aufgrund von Funkenschlag oder austretenden Brennstoffen. Entsorgen Sie feste Brennstoffe oder heiße Asche nie an einem Ort, an dem die Gefahr besteht, dass darauf getreten wird, oder an dem sich ein Feuer entzünden könnte. Entsorgen Sie feste Brennstoffe oder Asche niemals, bevor diese völlig erloschen sind. Dieses Grillgerät muss vor dem Gebrauch auf einer sicheren und ebenen Standfläche aufgestellt werden. Für dieses Gerät empfehlen wir den Gebrauch von 100 % natürlicher Grillkohle.
- Achten Sie auf geltende gesetzliche Vorschriften oder Warnungen in Bezug auf offenes Feuer, die z. B. aufgrund von Wetterbedingungen bestehen und die auf den Gebrauch von Grillgeräten zutreffen.
- Achten Sie bei der Verwendung von festen Brennstoffen darauf, dass die unmittelbare Umgebung frei von brennbaren Materialien ist. Grillen Sie nicht unter überstehenden Gebäudeteilen oder unter überhängenden Ästen von Bäumen. Bedenken Sie, dass feste Brennstoffe eine unterschiedlich starke Rauchentwicklung aufweisen und berücksichtigen Sie dies beim Aufstellen des Grillgeräts.
- Sollten Sie Fragen zu diesen Anweisungen haben, kontaktieren Sie Ihren Händler vor Ort.



DAS GERÄT NICHT GEBRAUCHEN OHNE ZUVOR DIE BETRIEBSANLEITUNG GELESEN ZU HABEN

KEINE GEGENSTÄNDE AUF DAS GERÄT LEGEN ODER DARAN ANLEHNEN

KEINE CHEMIKALIEN ODER ENTZÜNDLICHEN STOFFE ODER SPRAYDOSEN IN DER NÄHE DES GERÄTS AUFBEWAHREN

DAS GERÄT NICHT IN INNENRÄUMEN GEBRAUCHEN

DAS GERÄT NICHT IN GESCHLOSSENEN BEREICHEN GEBRAUCHEN

KEINE BRANDBESCHLEUNIGER ODER DAMIT IMPRÄGNIERTE BRENNSTOFFE VERWENDEN

DEN KOHLEBEHÄLTER BEIM ANZÜNDEN NICHT ÜBERFÜLLEN

ZWISCHEN DEM GEBRAUCH KEINE FETTE/ÖLE, ASCHE UND UNVERBRANNTEN BRENNSTOFFE IM GERÄT ANSAMMELN LASSEN

GERÄTEINFORMATIONEN

Elektrizität:

220-240 V, ~50-60 Hz, 1800 W.

	FUSION®		
Grillgerät	LÄNGE (in mm)	BREITE (in mm)	HÖHE (in mm)
	730	400	300
Grillgerät mit Standfuß	730	400	900

Hinweis: Die Höhe beträgt bei vollständig ausgefahrenen Haltestangen für den Grillspieß 170 mm mehr.

Hinweis: Das Modell HBCE1B ist nicht mit einem Standfuß ausgestattet, dieser ist jedoch als Zubehör erhältlich.

BETRIEBSANLEITUNG

ALLGEMEINE ANWEISUNGEN

Für ein angenehmes und effizientes Grillenerlebnis ist eine leicht geschützte Stelle wünschenswert. Stellen Sie das Grillgerät an einem sicheren Ort auf. Halten Sie den Grill vor starken Winden geschützt, da diese den Grillvorgang erheblich beeinträchtigen. Lässt sich dies nicht vermeiden, stellen Sie das Grillgerät so auf, dass es der Länge nach parallel zur Windrichtung steht. Stellen Sie den Grill eben auf. Prüfen Sie laufend, ob die Kohle noch glüht (was nicht unbedingt bedeutet, dass eine Flamme sichtbar ist) und dass keine Stichflammen entstehen. Achten Sie darauf, dass die Mindestabstände des Grillgeräts zu Wänden oder brennbaren Oberflächen eingehalten werden und dass die Fläche, auf der das Grillgerät steht, hitzebeständig ist, wenn Sie den Standfuß nicht gebrauchen. Achten Sie bei Verwendung des Standfußes darauf, dass der Boden eben ist und sich keine brennbaren Materialien in der Nähe befinden.

VORSICHT! Dieses Grillgerät wird sehr heiß. Während des Gebrauchs nicht bewegen. Weitere Informationen (einschließlich Montageillustrationen und -diagramme) und aktuelle Grillanleitungen erhalten Sie auf der Website von Everdure by Heston Blumenthal unter www.everdurebyheston.de.

BRENNSTOFF UND VERBRAUCH

Dieses Gerät ist für den Betrieb mit Grillkohle bestimmt. Die erzeugte Hitze und der Verbrauch hängen erheblich von der Art des Brennstoffs und von den anhaltenden Wetterbedingungen ab. Weitere Informationen zum Anzünden und Grillen finden Sie in der „Grillbedienung auf einen Blick“. Verwenden Sie bei diesem Gerät zum Anzünden keine Brandbeschleuniger oder mit Brandbeschleuniger imprägnierte Brennstoffe, da diese Schäden am Gerät oder Verletzungen zur Folge haben können.

Legen Sie gemäß der Bedienungsanleitung ausreichend Kohle in den Kohlebehälter ein. Zünden Sie die Kohle mithilfe des FAST FLAME IGNITION SYSTEM® (Schnellzündsystem). Die Kohle wird dann einige Zeit mit lodender Flamme brennen. Verteilen Sie die Kohle im Anschluss gleichmäßig. Vergewissern Sie sich, dass das Kohlegitter ordentlich auf der Rosthalterung aufliegt. So können Sie Ihr Grillenerlebnis vollständig genießen. Legen Sie das Grillgut erst auf, wenn die Kohle verascht.

Die verbleibende Kohle sollten Sie nach dem Grillvorgang natürlich und vollständig

abbrennen lassen (berücksichtigen Sie dies bei der Grillplanung). Sobald die Asche ausgebrannt ist, sollte sie zusammen mit dem übrigen Brennstoff entnommen und in ein nicht brennbares Gefäß gefüllt werden (ein Metalleimer ist ideal). Geben Sie etwas Wasser zu (falls sich doch noch etwas Hitze im Abfall befindet). Entsorgen Sie den Abfall sicher und bestimmungsgemäß. Achten Sie darauf, sich stets vor der Hitze zu schützen.

CHROMIERTER GRILLROST

Die Grillfläche dieses Geräts ist ein chromierter Grillrost, der vollständig entnommen oder per Hebel von vorne aus aufgerichtet werden kann, um Kohle nachzufüllen. Der Grillrost sollte so positioniert werden, dass die Scharniere nach unten zeigen (sie rasten in zwei Kerben an der Vorder- und Rückseite des Grills ein). Achten Sie darauf, dass das Grillgut größer ist als die Zwischenräume des Grillrosts oder platzieren Sie es quer, sodass nichts hindurchfällt. Mit der Zeit wird sich der Grillrost durch die Hitze verfärben (dies ist ein normaler Vorgang und kein Defekt). Wir empfehlen, den Rost im Grill aufzulegen nachdem die Kohle entzündet und entsprechend im Kohlebehälter verteilt wurde. Für einen leichteren Zugang können Sie den Grillrost falls nötig entfernen. Lassen Sie den Grillrost nach Gebrauch auskühlen und reinigen Sie ihn anschließend. Behandeln Sie den Grillrost nach der Reinigung mit etwas Speiseöl, um der Rostbildung vorzubeugen.

ROTISCOPE TECHNOLOGY®

Die Rotiscope Technology® ist ein angemeldetes Patent für das eingebaute Rotisseriesystem des Grillgeräts. Die maximale Nennleistung des Motors beträgt 15 kg. Prüfen Sie vor dem Kauf, ob sich die Fleischstücke in Bezug auf ihre Größe zum Gebrauch mit diesem Produkt eignen.

Der Grillspieß und die Cliplock Forks® (Klemmgabeln) befinden sich in dem dafür vorgesehenen Fach an der linken vorderen Seitenverkleidung. Heben Sie die Tür des Fachs an, entnehmen Sie die Cliplock Forks® (achten Sie dabei auf die spitzen Enden der Gabelzacken) und ziehen Sie den Spieß aus dem Fach (dies ist ein separates Fach, d. h. es besteht keine Beeinträchtigung der elektrischen Verkabelung durch den Spieß). Hinweis: War das Grillgerät in Betrieb, kann das Grillzubehör heiß sein. Entnehmen Sie dieses vor dem Grillen oder verwenden Sie hitzebeständige Schutzhandschuhe. Der Griff des Grillspießes muss zunächst erweitert werden, indem der Griff gegen den Uhrzeigersinn gedreht wird bis sich das Gewinde löst und der Griff vollständig ausgefahren ist. Durch erneutes Drehen gegen den Uhrzeigersinn wird der Griff fixiert. Bei Verwendung des

Grillspießes muss vor dem Grillgut zuerst ein Cliplock Fork® auf den Spieß geschoben (Unterseite voran) und fixiert werden, indem die kleine Gabelhalterung gedrückt wird. Schieben Sie nun das Grillgut auf den Spieß und auf den Cliplock Fork®. Schieben Sie den zweiten Cliplock Fork® auf den Spieß und in das andere Ende des Grillguts. Durch Drücken der kleinen Gabelhalterung wird dieser fixiert.

Um die Haltestangen für den Grillspieß auszufahren, drücken Sie diese kurz an, sodass sie sich lösen und der im Inneren befindliche Teil aus dem Grillgerät springt. Ziehen Sie die Stangen heraus und drehen Sie diese im Uhrzeigersinn, damit sie in einer der drei möglichen Höheneinstellungen einrasten. Die rechte Stange beinhaltet den Motor. Führen Sie den Spieß, auf dem das Grillgut befestigt ist, mit dem spitzen Ende voraus in das Loch ein, das sich oben an der rechten Stange befindet. Legen Sie das Griffende in die dafür vorgesehene Vertiefung in der linken Stange (achten Sie darauf, dass die Vertiefung im Spieß in die passende Richtung zeigt) und schließen Sie die Kappe der Stange. Schalten Sie den Motor ein, indem Sie den rechten Knopf drücken (ein hörbarer Ton erklingt und ein LED-Licht zeigt an, dass der Motor in Betrieb ist). Bemessen Sie die Kohle so, dass das Grillgut nach Wunsch gart.

Lassen Sie das in Betrieb befindliche Grillgerät nicht für einen längeren Zeitraum unbeaufsichtigt. Vom Grillgut auf dem Spieß können Fette heruntertropfen, die Stichflammen erzeugen. Dadurch kann das Grillgut anbrennen und nicht mehr genießbar sein. Eine fortwährende Beaufsichtigung trägt dazu bei, das Risiko von verbranntem Grillgut zu verringern.

Ist das Grillgut gar, drücken Sie erneut den rechten Knopf (das LED-Licht geht aus), um die Rotation des Spießes zu stoppen. Halten Sie den Griff mit einer Hand fest und heben Sie das andere Ende aus dem Motor (mithilfe von hitzebeständigen Schutzhandschuhen). Legen Sie das Grillgut auf einen Servierteller ab und lösen Sie den äußeren Cliplock Fork®. Entfernen Sie das Grillgut anschließend mithilfe von Metallbesteck. Lösen Sie den zweiten Cliplock Fork® und entfernen Sie den Spieß. Ziehen Sie die zweite Klemmgabel aus dem Grillgut. Hinweis: Beachten Sie, dass das Grillzubehör heiß ist. Reinigen Sie den Spieß mit Wasser und Spülmittel sowie die Cliplock Forks®, indem Sie diese zuerst in heißem Wasser einweichen und anschließend mit Wasser und Spülmittel abreiben. Sobald er abgetrocknet ist, kann der Spieß mit einer dünnen Schicht Speiseöl eingerieben werden. Drehen Sie den Griff des Grillspießes im Uhrzeigersinn und fixieren Sie diesen in verkürzter Position.

Ist das Grillgerät ausgekühlt, öffnen Sie die Tür des Fachs auf der linken Seite des Grillgeräts und schieben Sie den Spieß in das runde Loch. Legen Sie die Klemmgabeln ineinander und neben den Griff des Spießes. Drehen Sie die beiden Haltestangen gegen

den Uhrzeigersinn und lassen Sie diese absinken. Um sie im Grillgerät zu verstauen, drücken Sie diese leicht unter die Oberfläche des Grills und lassen Sie los (die innere Feder wird die Stangen in Position halten).

NACH DEM GRILLEN

- Entfernen Sie Rückstände nach dem Grillen und solange der Grill noch warm ist mit einem Schaber.
- Fettrückstände und Fleischreste können von der Innenseite des Gehäuses entfernt werden, indem Sie den Grillrost entnehmen und die Innenseite somit zugänglich wird. **VORSICHT:** Manche Oberflächen können noch heiß sein. Verwenden Sie daher Schutzhandschuhe.
- Entfernen Sie Rückstände aus dem Inneren des Kohlebehälters und unterhalb der Kohleauflage und des Heizelements.
- Weichen Sie den Grillrost und die Grillutensilien gleich nach dem Gebrauch zur Reinigung in heißem Seifenwasser ein. Lassen Sie alles gründlich trocknen und lagern Sie es an einem trockenen Ort.
- Decken Sie den Grill mit einer Schutzhülle ab oder lagern Sie diesen im Innenraum. Lassen Sie den Grill nicht ungeschützt im Freien stehen.

INBETRIEBNAHME



LESEN SIE VOR DEM ENTZÜNDEN DER KOHLE DIE GESAMTE BETRIEBSANLEITUNG DURCH. ACHTEN SIE DARAUF, DASS DAS STROMKABEL KEINE HEISSEN FLÄCHEN ODER ENTZÜNDETE KOHLE BERÜHRT.

ZÜNDEN DES GRILLGERÄTS MITHILFE DES FAST FLAME IGNITION SYSTEM®

Das FAST FLAME IGNITION SYSTEM® beruht auf dem Prinzip, dass sich Kohle entzündet, wenn sie auf eine gewisse Temperatur erhitzt wird (unabhängig von einer Zündflamme). Stapeln Sie die Kohle zuerst auf der Kohleauflage (sie soll dabei 20 mm überstehen). Ist die Kohle eingelegt, drücken Sie den linken Knopf (ein hörbarer Ton erklingt und ein LED-Licht zeigt an, dass das Heizelement eingeschaltet ist). Das Element heizt sich auf und wird 7 Minuten lang eingeschaltet bleiben. In dieser Zeit wird sich die Kohle entzünden, die dem Heizelement am nächsten liegt. Sowie sich das Kohlestück aufheizt und verascht, passiert mit der umliegenden Kohle dasselbe. Nach 7 Minuten schaltet sich das Heizelement automatisch aus und die entzündete Kohle wird natürlich weiterbrennen. Je nach Wetterbedingungen und verwendetem Brennstoff sollte der Großteil der Kohle nach 10-15 Minuten teilweise oder vollständig entzündet sein. Verteilen Sie die Kohle mithilfe von Grillwerkzeug aus Metall im Inneren des Kohlebehälters und fügen Sie wenn nötig weiteren Brennstoff hinzu (dies kann auch während des Grillvorgangs geschehen). Verwenden Sie niemals mehr als 1,2 kg Brennstoff auf einmal. Weitere Informationen finden Sie in der „Grillbedienung auf einen Blick“.

REINIGUNG & LAGERUNG

AUSSENREINIGUNG

Vergewissern Sie sich, dass das Gerät ausgekühlt ist und vom Stromnetz getrennt wurde, bevor Sie den Standfuß und das Grillgerät von Außen reinigen. Bemalte Oberflächen und solche aus Plastik können mit einem milden Haushaltsreiniger und einem sauberen Lappen gereinigt werden (keine Scheuermittel oder aggressiven Reinigungsmittel verwenden). **Es empfiehlt sich, Reinigungsmittel zunächst an einem kleinen Bereich des Geräts zu testen.** Verwenden Sie zur Reinigung NIEMALS Farbverdünner oder ähnliche Lösungsmittel und schütten Sie NIEMALS kaltes Wasser über heiße Oberflächen. Trocknen Sie die Oberfläche anschließend gut ab.

Die Haltestangen für den Grillspieß sollten mit einem weichen Lappen abgewischt werden, um Öl oder Fettrückstände zu entfernen (achten Sie darauf, dass kein Wasser entlang der Stangen in das Grillgerät läuft).

INNENREINIGUNG

Vergewissern Sie sich, dass das Gerät ausgekühlt ist und sicher angefasst werden kann, bevor Sie das Grillgerät von innen reinigen. Sie können das Innere des Kohlebehälters mit etwas Wasser, einem milden Reinigungsmittel und einem Schwamm oder einem sanften Scheuerschwamm reinigen.

Verwenden Sie etwas Backpulver auf einem nassen Schwamm, um hartnäckige Rückstände zu lösen. Verwenden Sie keine Scheuermittel.

Sämtliche Asche und der restliche Brennstoff sollten nach jedem Gebrauch entfernt werden (nachdem sie vollständig ausgebrannt und abgekühlt sind). Nachdem der Kohlebehälter gereinigt ist, entfernen Sie die Kohleauflage und drehen Sie das Heizelement

vorsichtig nach oben. Entfernen Sie die Halterung des Heizelements (*) sowie den Hitzeschild und entleeren Sie diesen. Entfernen Sie Asche- und Ölrückstände aus dem Gefäß des Heizelements und setzen Sie den Hitzeschild sowie die Halterung des Heizelements wieder ein. Drehen Sie das Heizelement wieder in die Halterung ein und legen Sie die Kohleauflage wieder auf. Hinweis: Alle Teile MÜSSEN vor dem nächsten Grillvorgang wieder richtig eingesetzt sein.

VORSICHT! Die Oberflächen des Grillrosts können heiß sein. Tragen Sie unbedingt hitzebeständige Handschuhe.

LAGERUNG

Befindet sich das Gerät nicht in Gebrauch, kann es (ggf. zusammen mit dem Standfuß) im Freien gelagert werden. Es muss jedoch geschützt und abgedeckt sein (vorzugsweise mit einer speziell dafür vorgesehenen Schutzhülle des Typs FUSION®), abseits des Einflussbereichs von Wind und Wetter. Achten Sie vor dem Einlagern darauf, dass die Grillflächen sauber sind.

Der Netzstecker sollte nicht über einen längeren Zeitraum mit der Steckdose verbunden bleiben (ziehen Sie den Stecker nach dem Gebrauch heraus).

RICHTIGE ENTSORGUNG DES GRILLGERÄTS



Das Produkt ist laut Kennzeichnung in der gesamten EU nicht für die Entsorgung über den Hausmüll geeignet. Um einer möglichen Umweltverschmutzung oder gesundheitlichen Beeinträchtigung aufgrund von unkontrollierter Abfallentsorgung vorzubeugen, handeln Sie verantwortungsbewusst und führen Sie das Produkt der Wiederverwertung zu, damit ein nachhaltiger Umgang mit den Wertstoffen sichergestellt ist. Möchten Sie das gebrauchte Gerät zurückgeben, dann nutzen Sie bitte die Rückgabe- und Sammelsysteme oder kontaktieren Sie den Einzelhändler, bei dem Sie das Produkt erworben haben. Dieser kann das Altgerät entgegennehmen und einer umweltfreundlichen Entsorgung zuführen.

FEHLERBEHEBUNG

Der feste Brennstoff lässt sich nicht entzünden oder es dauert länger als erwartet:

Die Stromzufuhr ist unterbrochen	Prüfen Sie, ob das LED-Licht am entsprechenden Schalter noch leuchtet, wenn Sie diesen drücken. Prüfen Sie, ob das Stromkabel verbunden und der Strom eingeschaltet ist. Prüfen Sie, ob eine korrekte Stromzufuhr zum Grillgerät besteht (Stromausfall oder Sicherung wurde ausgelöst). Prüfen Sie, ob das einziehbare Stromkabel nicht zu weit herausgezogen wurde (dadurch kann die interne Verbindung unterbrochen werden).
Verwendung von qualitativ schlechtem Brennstoff	Der Brennstoff kann die falsche Größe haben (zu groß). Zerkleinern Sie größere Stücke, sodass sie sich leichter entzünden. Kaufen Sie eine andere Sorte Kohle und versuchen Sie es erneut. Für dieses Gerät empfehlen wir den Gebrauch von 100 % natürlicher Grillkohle (siehe www.everdurebyheston.de).
Der feste Brennstoff ist feucht	Feste Brennstoffe können mit der Zeit feucht werden, was das Entzünden erschwert. Lagern Sie den Brennstoff an einem trockeneren Ort und kaufen Sie neuen Brennstoff.
Der feste Brennstoff ist nicht richtig im Kohlebehälter verteilt	Befolgen Sie die Anweisungen zum Platzieren des festen Brennstoffs im Kohlebehälter. Ist die Kohle zu stark zusammengefallen, entnehmen Sie einige Stücke, sodass die Luft besser zirkulieren kann. Dies erleichtert Ihnen das Anzünden. Wird zu wenig Brennstoff verwendet, können sich die Hitze und das Feuer nicht gut ausbreiten.
Zeitschaltuhr oder Heizelement funktionieren nicht	Entfernen Sie den Brennstoff und überprüfen Sie, ob das LED-Licht am entsprechenden Schalter leuchtet, wenn Sie diesen drücken. Prüfen Sie, ob vom Heizelement Hitze ausgestrahlt wird (ohne Brennstoff sollte es 7 Minuten lang heizen, bevor es sich abschaltet). Halten Sie die Hand dabei in sicherer Entfernung. Funktioniert das Heizelement nicht, kontaktieren Sie den nächstgelegenen Kundendienst.
Bestandteile im Gehäuseinneren sind nicht korrekt ausgerichtet	Prüfen Sie, ob Hitzeschild, Halterung und Heizelement korrekt ausgerichtet sind. Prüfen Sie, ob der Kohlebehälter korrekt in den unteren Rasten sitzt. Prüfen Sie, ob die Kohleauflage korrekt im Kohlebehälter sitzt.
Das Grillgerät ist nicht sauber	Prüfen Sie, dass sich keine Asche im Gefäß des Heizelements oder im Hitzeschild angesammelt hat oder die Kohleauflage verstopft ist.
Wetterbedingungen und Außentemperatur	Kaltes, windiges und feuchtes Wetter beeinflusst das Entzünden und den Verbrennungsvorgang. Stellen Sie das Grillgerät an einem besser geeigneten Ort auf.




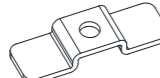


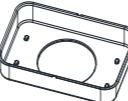



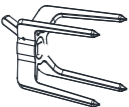
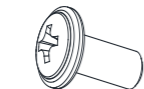


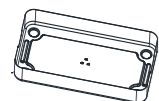
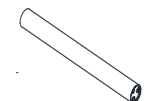


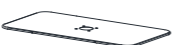



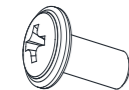
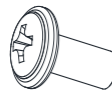

Grillsystem funktioniert nicht:

Die Stromzufuhr ist unterbrochen	Prüfen Sie, ob das LED-Licht am entsprechenden Schalter noch leuchtet, wenn Sie diesen drücken. Prüfen Sie, ob das Stromkabel verbunden und der Strom eingeschaltet ist. Prüfen Sie, ob eine korrekte Stromzufuhr zum Grillgerät besteht (Stromausfall oder Sicherung wurde ausgelöst). Prüfen Sie, ob das einziehbare Stromkabel nicht zu weit herausgezogen wurde (dadurch kann die interne Verbindung unterbrochen werden).
Grillspieß ist nicht richtig im Motor verankert	Entfernen Sie den Spieß aus den Haltestangen und prüfen Sie, ob sich die Motorbuchse dreht. Prüfen Sie, ob der Griff des Grillspießes vollständig ausgezogen ist. Setzen Sie den Grillspieß in den Motor ein und stellen Sie sicher, dass das Griffende richtig auf der dafür vorgesehenen Vertiefung und Halterung der linken Stange aufliegt.
Grillspieß ist überladen	Prüfen Sie, ob sich der Spieß ohne Grillgut dreht, und anschließend mit Grillgut. Entfernen Sie Teile des Grillguts vom Spieß und versuchen Sie es erneut.
Der Motor blockiert	Der Motor oder innenliegende Teile sind defekt. Kontaktieren Sie den nächstgelegenen Kundendienst.

GRILL- UND STANDFUSSMONTAGE

Das Grillgerät und der Standfuß (falls im Lieferumfang enthalten) müssen vor dem Gebrauch zusammgebaut werden. Dazu ist lediglich ein Schraubendreher mittlerer Größe nötig. Öffnen Sie den Karton von oben und entnehmen Sie die Teile. Entfernen Sie jegliches Verpackungsmaterial, insbesondere auch im Inneren des Grillgeräts sowie unter der Kohleaufflage, und breiten Sie die Teile auf einer sauberen Fläche aus. Prüfen Sie den Inhalt auf Schäden oder fehlende Teile (falls zutreffend, kontaktieren Sie bitte den Kundendienst).

TEILELISTE FUSION®

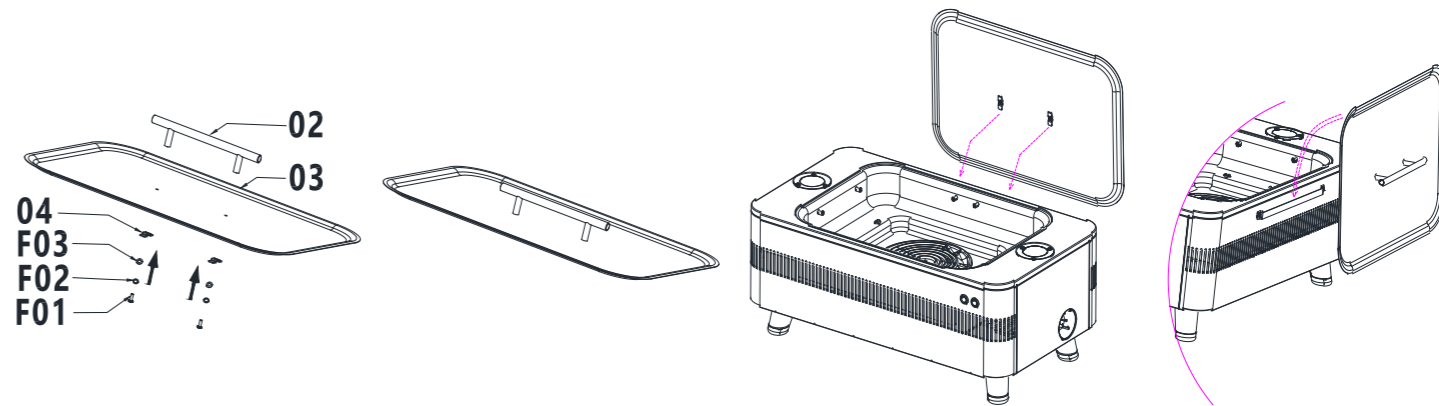
01 / Grillgehäuse x 1 Stück	02 / Deckelgriff x 1 Stück	03 / Deckel x 1 Stück	04 / Deckelhalterung x 2 Stück	05 / Grillrost x 1 Stück	06 / Kohleaufflage x 1 Stück	07 / Kohlebehälter x 1 Stück	08 / Auflage des Heizelements x 2 Stück
							
09 / Hitzeschild des Heizelements x 1 Stück	10 / Grillspieß x 1 Stück	11 / Cliplock Fork' x 2 Stück	F01 / Schraube M3 x 10 mm x 2 Stück	F02 / Federscheibe M3 x 2 Stück	F03 / Unterlegscheibe M3 x 2 Stück		
							
S01 / Standfußauflage x 1 Stück	S02 / Standfußstange x 1 Stück	S03 / Stangenhalterungs- kappe x 1 Stück	S04 / Stangenhalterung x 1 Stück	S05 / Standfußverkleidung x 1 Stück	S06 / Standfußsockel x 1 Stück	S07 / Unterlegscheibe für die Standfußhalterung x 1 Stück	
							
F04 / Schraubenbolzen M8 x 25 mm x 10 Stück	F05 / Schraube M3 x 10 mm x 6 Stück	F06 / Schraube M4 x 8 mm x 4 Stück	F07 / Gummiknopf x 6 Stück				
							

VERPACKUNG

Entnehmen Sie jegliches Verpackungsmaterial und sämtlichen Karton aus dem Grillgehäuse. Entnehmen Sie das Gerät aus der Verpackung und entfernen Sie vor dem Gebrauch des Geräts das gesamte äußere Verpackungsmaterial. Führen Sie das Verpackungsmaterial entsprechend der kommunalen Bestimmungen der Wiederverwertung zu.

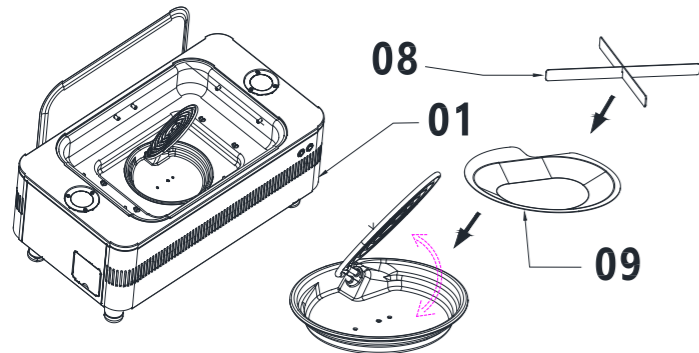
1. SCHRITT

/ Legen Sie die Federscheiben M3 (F02) und die Unterlegscheiben M3 (F03) auf den beiden Schrauben M3 x 8 mm (F01) auf. Nehmen Sie die beiden Deckelhalterungen (04) und bringen Sie diese auf den zwei Schrauben M3 x 8 mm (F01) an (die Füßchen der Halterungen sollten den Schraubenkopf umfassen). Setzen Sie den Griff (02) auf die dafür vorgesehene Stelle am Deckel (03), sodass die Füße des Griffs auf den beiden Löchern aufliegen. Befestigen Sie die Deckelhalterungen an der Unterseite des Deckels, indem Sie die Schrauben in den Griff eindrehen (achten Sie darauf, dass die Halterungen parallel zu den kurzen Deckelseiten stehen). Ziehen Sie die Schrauben vollständig an. Bei korrekter Montage kann der Deckel mit den Deckelhalterungen an der Rückseite des Grillgeräts eingehängt werden.



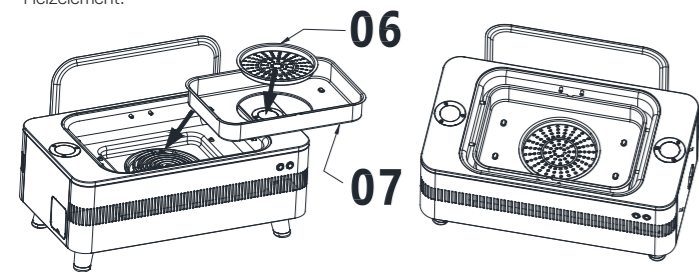
2. SCHRITT

/ Falls noch keine Vormontage erfolgt ist, heben Sie das Heizelement an und legen Sie den Hitzeschild (09) in das Gefäß ein. Nehmen Sie die beiden Auflagen des Heizelements (08), stecken Sie diese aufeinander und platzieren Sie sie mittig auf dem Hitzeschild. Lassen Sie das Heizelement wieder in die Elementhalterung ein.*



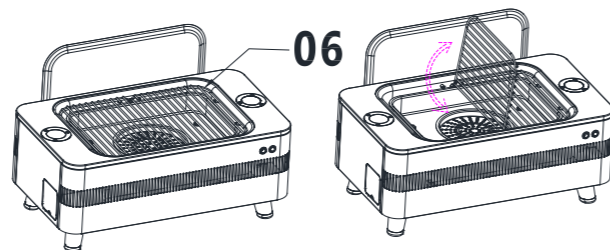
3. SCHRITT

/ Legen Sie den Kohlebehälter (07) mittig in den Grill ein (er sollte passgenau auf den vier Einkerbungen aufliegen) und die Kohlaufuge (06) in das zentrale Loch über dem Heizelement.



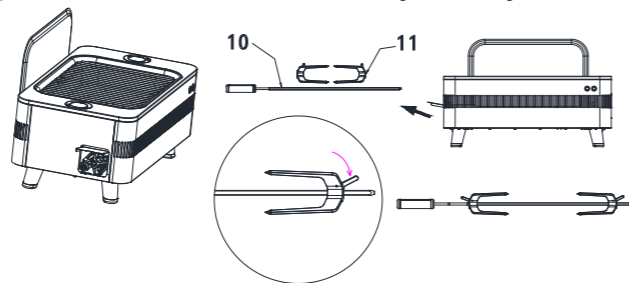
4. SCHRITT

/ Legen Sie den Grillrost (mit den Scharnieren nach unten) auf die acht Positionsstifte im Innengehäuse oberhalb des Kohlebehälters.



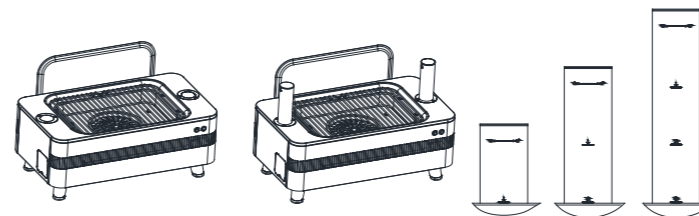
5. SCHRITT

/ Der Grillspieß und die Cliplock Forks® (Klemmgabeln) befinden sich in dem dafür vorgesehenen Fach an der linken vorderen Seitenverkleidung. Heben Sie die Tür des Fachs an, entnehmen Sie die Cliplock Forks® (11) (achten Sie dabei auf die spitzen Enden der Gabelzacken) und den Grillspieß (10) aus dem Fach. Hinweis: War das Grillgerät in Betrieb, kann das Grillzubehör heiß sein. Entnehmen Sie dieses vor dem Grillen oder verwenden Sie hitzebeständige Schutzhandschuhe. Der Griff des Grillspießes muss zunächst erweitert werden, indem der Griff gegen den Uhrzeigersinn gedreht wird bis sich das Gewinde löst und der Griff vollständig ausgefahren ist. Durch erneutes Drehen gegen den Uhrzeigersinn wird der Griff fixiert. Die Cliplock Forks® lassen sich auf den Spieß schieben und fixieren, indem die Gabelhalterung nach unten gedrückt wird.



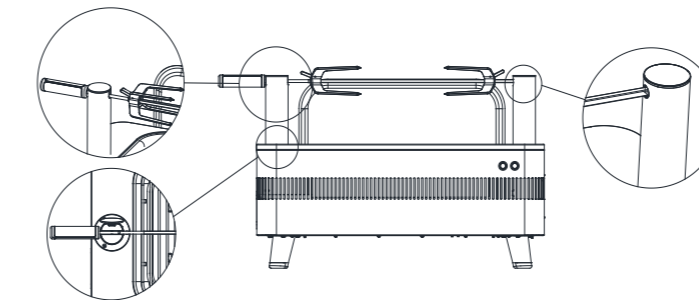
6. SCHRITT

/ Um die Haltestangen für den Grillspieß auszufahren, drücken Sie diese kurz an, sodass sie sich lösen und der obere Teil aus dem Grillgerät springt. Ziehen Sie die Stangen heraus und drehen Sie diese im Uhrzeigersinn, damit sie in einer der drei möglichen Höheneinstellungen einrasten. Die rechte Stange beinhaltet den Motor.



7. SCHRITT

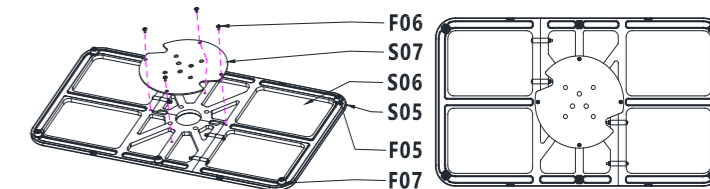
/ Führen Sie den Spieß, auf dem das Grillgut befestigt ist, mit dem spitzen Ende voraus in das Loch ein, das sich oben an der rechten Stange befindet. Legen Sie das Griffende in die dafür vorgesehene Vertiefung in der linken Stange (achten Sie darauf, dass die Vertiefung im Spieß in die passende Richtung zeigt) und schließen Sie die Kappe der Stange.



Standfußmontage (HBCE1BS)

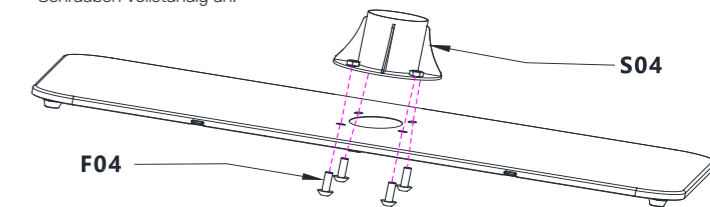
8. SCHRITT

/ Legen Sie die Standfußverkleidung (S05) kopfüber auf eine flache, saubere Oberfläche und setzen Sie den Standfußsockel (S06) darin ein. Falls noch keine Vormontage erfolgt ist, befestigen Sie die sechs Gummiknöpfe (F07) mit sechs Schrauben M3 x 10 mm (F05) am Standfußsockel. Legen Sie die Unterlegscheibe für die Standfußhalterung (S07) auf die Unterseite des Standfußsockels (mit dem Stangenloch in der Mitte). Richten Sie die vier äußeren Löcher passend aus und benutzen Sie zum Befestigen vier Schrauben M4 x 8 mm (F06). Ziehen Sie die Schrauben vollständig an.



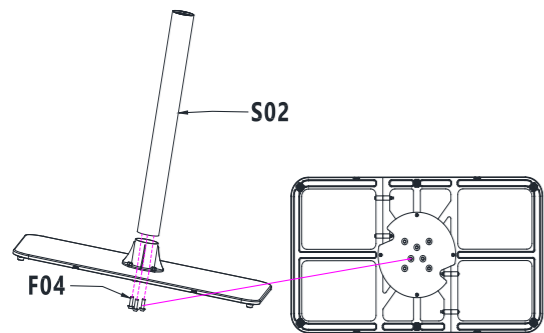
9. SCHRITT

/ Legen Sie die Stangenhalterung auf den Standfußsockel (mit dem Stangenloch in der Mitte). Richten Sie die vier mittleren Löcher passend aus, mit dem Stangenloch in der Mitte. Benutzen Sie zum Befestigen vier Schrauben M8 x 25 mm. Ziehen Sie die Schrauben vollständig an.



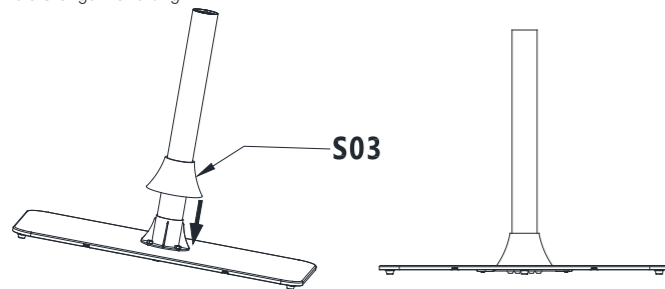
10. SCHRITT

/ Setzen Sie die Standfußstange (S02) in die Stangenhalterung ein. Richten Sie die drei inneren Löcher passend aus und benutzen Sie zum Befestigen drei Schrauben M8 x 25 mm (F04). Ziehen Sie die Schrauben vollständig an.



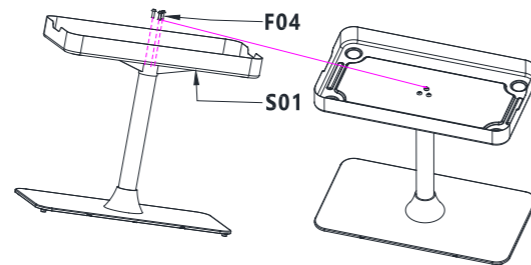
11. SCHRITT

/ Führen Sie die Stangenhalterungskappe (S03) über die Stange und setzen Sie diese auf die Stangenhalterung.



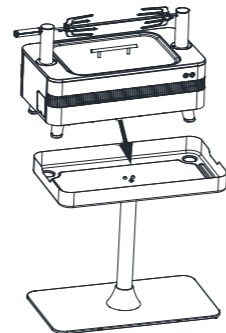
12. SCHRITT

/ Führen Sie die Standfußauflage (S01) über die Stange. Richten Sie die Standfußauflage entsprechend aus, sodass sie direkt auf dem Standfußsockel aufliegt. Richten Sie die drei Löcher passend aus und benutzen Sie zum Befestigen drei Schrauben M8 x 25 mm. Ziehen Sie die Schrauben nur leicht an.



13. SCHRITT

/ Um das Grillgerät auf dem Standfuß (falls im Lieferumfang enthalten) zu positionieren, greifen Sie es mittig an der Unterseite der kürzeren Seiten, sodass Ihre Hände in den seitlichen Aussparungen an der Standfußauflage Platz finden, wenn Sie das Gerät auf dieser auflegen. Achten Sie stets darauf, die Finger nicht unter dem Grillgerät einzuquetschen. Führen Sie diesen Schritt nicht aus, wenn das Grillgerät heiß ist.



14. SCHRITT

/ Ist das Grillgerät sicher positioniert, ziehen Sie das Stromkabel vollständig aus der Trommel auf der rechten Seite heraus (nicht mit Gewalt überstrecken) und verbinden Sie es mit dem Stromnetz.

*Aufgrund einer ständigen Weiterentwicklung der Produkte können Halterungen unter Umständen fest mit dem Heizelement verbunden sein.

WARTUNG

Wir empfehlen Ihnen, bei Auftakt der Grillsaison die folgenden Wartungsarbeiten durchzuführen:

GRILLGERÄT

1. Wischen Sie das Grillgerät von außen mit einem sauberen Lappen ab.
2. Vergewissern Sie sich, dass Asche und Öle aus dem Kohlebehälter und unterhalb des Heizelements entfernt wurden.
3. Ziehen Sie alle Schrauben falls nötig nach, um die Stabilität des Geräts sicherzustellen.
4. Prüfen Sie die Funktionsfähigkeit des einziehbaren Stromkabels, und ob Kabel sowie Netzstecker unbeschädigt sind.

STANDFUSS

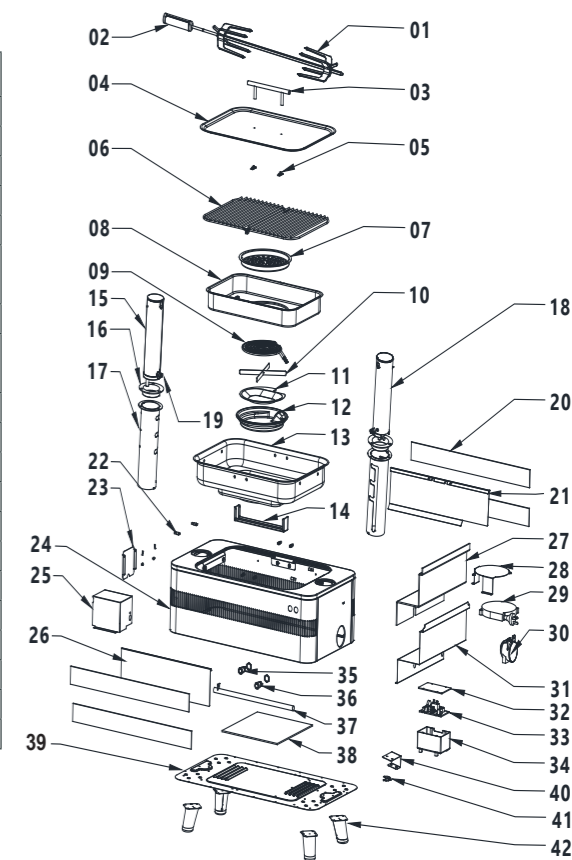
1. Ziehen Sie alle Schrauben falls nötig nach, um die Stabilität des Geräts sicherzustellen.
2. Wischen Sie den Standfuß des Grillgeräts mit einem sauberen Lappen ab.

Befindet sich das Gerät nicht in Gebrauch, können Abnutzungserscheinungen am Grillgerät vermieden werden, indem dieses mit einer Schutzhülle abgedeckt und abseits des Einflussbereichs von Wind und Wetter gelagert wird.

TEILELISTE: FUSION™

	BEZEICHNUNG	ANZAHL		BEZEICHNUNG	ANZAHL
1	Satz an Cliplock Forks®	2	23	Tür des Fachs	1
2	Grillspieß	1	24	Grillgehäuse	1
3	Deckelgriff	1	25	Fach	1
4	Deckel	1	26	Hitzeschild Vorderseite	1
5	Deckelhalterung	2	27	Seitliche Isolierung	1
6	Grillrost	1	28	Halterung für einziehbares Stromkabel	1
7	Kohleauflage	1			
8	Kohlebehälter	1	29	Einziehbares Stromkabel	1
9	Heizelement	1	30	Aussparung für Netzstecker	1
10	Auflage des Heizelements	2			
11	Hitzeschild des Heizelements	1	31	Seitlicher Hitzeschild	1
			32	PCB-Abdeckung	1
12	Gefäß des Heizelements	1	33	PCB	1
13	Innengehäuse	1	34	PCB-Halterung	1
14	Gefäßhalterung (Heizelement)	1	35	Schalter Heizelement	1
			36	Schalter Motor	1
15	Linker Innenstangensatz	1	37	Spießführungsbausatz	1
16	Stangenfansch	2	38	Isolierung Unterseite	1
17	Äußerer Stangensatz	2	39	Verkleidung Unterseite	1
18	Rechter Innenstangensatz	1	40	Thermostatfassung	1
19	Positionsstift Innenstange	2	41	Thermostat	1
20	Isolierung Rückseite	4	42	Standbein	4
21	Hitzeschild Rückseite	1			
22	Grillhalterung	8			

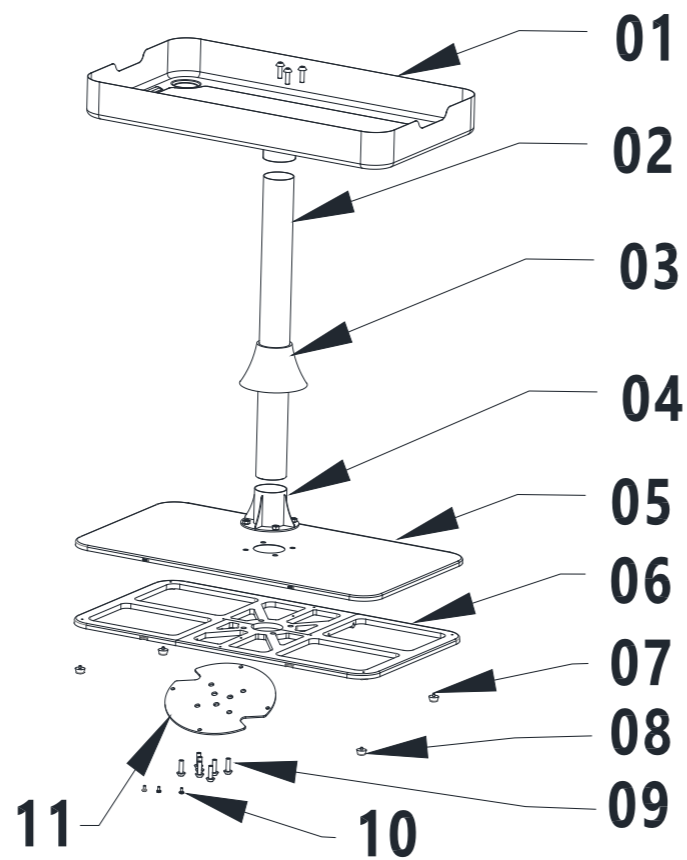
Hinweis: Die Liste beinhaltet nicht die Klemmen.



	BEZEICHNUNG	ANZAHL
1	Standfußauflage	1
2	Standfußstange	1
3	Stangenhalterungskappe	1
4	Stangenhalterung	1
5	Standfußverkleidung	1
6	Standfußsockel	1
7	Schraube M3 x 10 mm	6
8	Gummifüßchen	6
9	Schraubenbolzen M8 x 25 mm	10
10	Schraube M4 x 8 mm	4
11	Unterlegscheibe für die Standfußhalterung	1

OPTIONALES ZUBEHÖR: GRILLZUBEHÖR

Unter www.everdurebyheston.de finden Sie unser gesamtes Zubehörsortiment.



everdure
by heston blumenthal

Handbuchreferenz: FUSIONDE
27/2017/04

NUR FÜR DEN GEBRAUCH IM
FREIEN BESTIMMT