



ORIGINAL

Petromax
GERMANY

Petromax fb1 - fb2



**Gebrauchsanleitung
Feuerbox**



**User Manual
Firebox**



**Mode d'emploi
Firebox**



GEBRAUCHSANLEITUNG

Vielen Dank, dass du dich für die Petromax Feuerbox entschieden hast. Mit dieser umweltfreundlichen und vielseitigen Koch- und Feuerstelle entfachst du unterwegs ein Feuer, ohne dabei eine Brandstelle zu hinterlassen. Wir sind überzeugt, dass du viel Freude an deiner Petromax Feuerbox haben wirst und hoffen, dass sie deine Draußen-Aktivitäten und deine Touren durch Wald, Wiesen und Wildnis noch erlebnisreicher macht.

WICHTIGE HINWEISE

Lies dir die folgenden Gebrauchs- und Pflegehinweise vor dem ersten Gebrauch aufmerksam durch. Beachte insbesondere die Sicherheitshinweise und hebe dieses Dokument gut auf. Übergib es auch an einen möglichen Nachbesitzer.

PRODUKTBESCHREIBUNG

Die sechstellige Petromax Feuerbox ist aus rostfreiem Edelstahl gefertigt und lässt sich mit wenigen Handgriffen zusammenbauen. Die präzisen Einschnitte im Material der Feuerbox bewirken, dass sich die Bauteile auch bei hohen Temperaturen nicht verformen, sodass die Feuerbox nach dem Gebrauch zusammengelegt und in der robusten Transporttasche verstaut werden kann. Die Feuerbox kann als umweltfreundliche Feuerstelle verwendet werden und eignet sich hervorragend, um damit zu grillen, zu kochen oder zu backen.

SICHERHEITSHINWEISE

- Verwende die Feuerbox nur im Freien. Sie darf keinesfalls in geschlossenen Räumen verwendet werden. Dort besteht Brand- und Erstickungsgefahr.
- Informiere dich über die jeweils geltenden Brandschutzvorschriften und halte diese ein.
- Nimm beim Feuermachen in der Natur Rücksicht auf die Tier- und Pflanzenwelt sowie auf Naturschutzgebiete. Halte immer einen Abstand von mindestens 50 Metern zum Wald und zu Gebieten mit dichter Vegetation.

- Die Petromax Feuerbox muss bei Gebrauch einen Sicherheitsabstand von mindestens 1,5 m zu brennbaren Materialien aufweisen, wie z. B. zu Blättern oder trockenem Gras.
- Verwende die Petromax Feuerbox nicht auf einem Tisch.
- Platziere die Feuerbox auf einem feuerfesten und ebenen, stabilen Untergrund, bevor du ein Feuer darin entzündest.
- Verwende zum Entzünden des Feuers ausschließlich am Boden liegende Äste, Rinde, Holz oder hierfür vorgesehene Produkte (z. B. Petromax Feuerkit) aus dem Handel. Schütze die Tier- und Pflanzenwelt, indem du lebende Bäume und Pflanzen unberührt lässt.
- Wenn du handelsübliche Grill- oder Feueranzünder einsetzt, wie z. B. Petromax Feuerkit, beachte die Hinweise auf der Verpackung.
- Verwende keinesfalls Flüssigkeiten wie z. B. Benzin, Terpentin oder Spiritus zum Anzünden oder Wiederanzünden des Feuers. Diese Stoffe entzünden sich explosionsartig und sind zum Teil giftig und umweltschädlich.
- Gib niemals brennbare Flüssigkeiten in die Petromax Feuerbox.
- Lass die Feuerbox niemals unbeaufsichtigt, sobald ein Feuer darin brennt. Geben Sie Acht auf Kinder und Tiere, wenn sie sich in der Nähe der Feuerbox aufhalten.
- Bewege die Petromax Feuerbox nicht, während diese in Gebrauch oder heiß ist.
- Trage beim Gebrauch der Feuerbox entsprechende Kleidung. Lange lose Ärmel fangen schnell Feuer.
- Halte für den Notfall einen Eimer Sand oder Wasser zum Löschen bereit.
- Lass die Petromax Feuerbox nach dem Gebrauch auskühlen.
- Entferne die Asche erst, wenn diese erkaltet ist. Entsorge die Asche anschließend ordnungsgemäß. Gib heiße Asche niemals in den Hausmüll!

TEILEBESCHREIBUNG UND LIEFERUMFANG (ABBILDUNG 1)

- ❶ Feuerwanne
- ❷ Unterboden
- ❸ Zwei Seitenwände
- ❹ Rückwand
- ❺ Rost
- ❻ Transporttasche

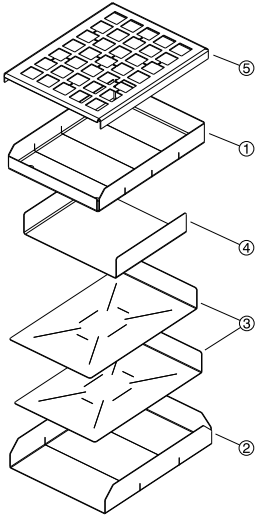


Abbildung 1

ZUSAMMENBAUEN DER FEUERBOX (ABBILDUNG 2)

Achtung: Entfernen Sie die graue Folie von allen Teilen vor dem Zusammenbauen!

1. Platziere den Unterboden ❷ auf einem ebenen Untergrund.
2. Stelle zunächst nur eine Seitenwand ❸ im Unterboden ❷ auf und setze die Rückwand ❹ ein. Danach füge die zweite Seitenwand ❸ hinzu.
3. Schieb nun die Feuerwanne ❶ mit der höheren Kante zur Rückwand in den Unterboden ❷.
4. Lege zum Schluss den Rost ❺ auf, sodass die gebogene Kante nach vorne zeigt. Die Petromax Feuerbox ist nun einsatzbereit.

❶ Das Feuermachen gelingt einfacher ohne den Rost ❺. Lege den Rost erst auf, sobald das Feuer die gewünschte Größe und Hitze

erreicht hat. Vorsicht beim Auflegen des Rostes, wenn das Feuer schon brennt!

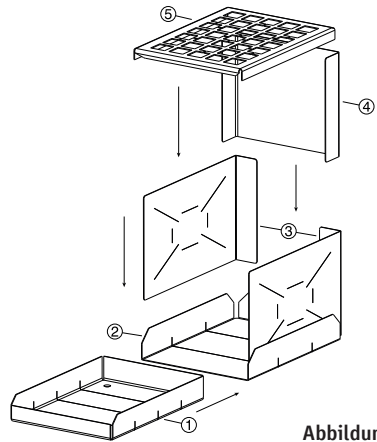


Abbildung 2

VERSTAUEN DER FEUERBOX IN DER TRANSPORTTASCHE (ABBILDUNG 1)

1. Lege den Unterboden ❷ auf einen festen Untergrund, gefolgt von den Seitenwänden ❸ und den Rückwänden ❹.
2. Lege nun die Feuerwanne ❶ mit der tieferen Kante nach vorn über die Rückwand ❹.
3. Lege abschließend den Rost ❺ auf, sodass die gebogene Kante nach vorne zeigt. Du kannst die zusammengelegte Feuerbox nun in der Tasche verstauen.

❶ In der zusammengelegten Petromax Feuerbox lässt sich kleines Zubehör, wie beispielsweise der Feueranzünder Petromax Feuerkit, platzsparend verstauen.

TIPPS UND HINWEISE ZUM GEBRAUCH

- Mit den als Zubehör erhältlichen Ofen-Halterungen (siehe Seite 11) kannst du mit der Feuerbox sogar backen: Die Ofenhalterung erhöht die Feuerwanne der Feuerbox, sodass Brot und Brötchen zwischen dem Unterboden und der Feuerwanne gebacken werden.
- Wenn du dein Feuer anblasen möchtest, puste gleichmäßig in die Glut des Feuers. Puste dabei nicht zu stark, um Funkenflug zu vermeiden. Alternativ kannst du die Vorderseite der Feuerbox gegen die Windrichtung

drehen, sodass das Feuer vom Wind angeblasen wird. **Achtung, Funkenflug!**

- Mit den als Zubehör erhältlichen Füßen der Feuerbox optimierst du die Luftzufuhr für das Feuer. Sobald die Feuerbox erhöht steht, zieht das Feuer durch die feinen Aussparungen im Unterboden und in der Feuerwanne noch mehr Luft an und brennt noch heißer.
- Achte darauf, dass die Feuerbox gerade steht, damit aufgestelltes Kochgeschirr nicht herunterrutscht.

NACH DEM GEBRAUCH: REINIGUNGS- UND PFLEGEHINWEISE

- Nach dem Gebrauch kannst du das Feuer in der Feuerbox mit Wasser löschen oder es herunterbrennen lassen. Entferne die Asche erst, wenn diese erkaltet ist. Entsorge die Asche ordnungsgemäß.
- Die Feuerbox erhält durch den Gebrauch eine braune Färbung. Diese beeinträchtigt jedoch nicht die Funktionalität und die Effizienz der Feuerbox. Wenn du die Feuerbox reinigen willst, spüle sie mit einem weichen Lappen oder Schwamm und umweltfreundlicher Seife ab. Wird die Feuerbox in der Natur gereinigt, entsorge das Spülwasser abseits von Gewässern. Beachte Wasserschutz- und Naturschutzgebiete!
- Durch den Gebrauch über mehrere Stunden hinweg oder durch rasche Temperaturänderungen, können sich einzelne Bauteile der Feuerbox leicht verformen. Diese Teile nehmen ihre ursprüngliche Form wieder an, sobald sie abgekühlt sind. Falls nötig, kannst du die betroffenen Teile, nachdem sie abgekühlt sind, durch einen leichten Druck per Hand wieder in Form bringen.

GEWÄHRLEISTUNG

Bei sachgemäßem Gebrauch erhältst du auf deine Petromax Feuerbox eine Gewährleistung von zwei Jahren ab Kaufdatum. Dies betrifft nicht Verschleißteile. Lässt sich Ihre Feuerbox aufgrund von Schäden am Material oder Herstellungsmängeln nicht zusammenbauen, hast du Anspruch auf Nachbesserung. Setze dich dazu mit deinem Händler in Verbindung.

SERVICE

Bei Fragen und Problemen stehen wir dir gern zur Verfügung. Unseren Kundenservice erreichst du per E-Mail unter: service@petromax.de



USER MANUAL

Thank you for purchasing the Petromax Firebox. With this environmentally friendly and versatile cooking and fireplace you can have a fire without leaving any traces behind. We are convinced that you will be delighted with the great features the Petromax Firebox has to offer and we hope that it will make your outdoor activities and your outings in the woods, the open countryside and the wilderness even more exciting.

IMPORTANT INSTRUCTIONS

Please read and follow this user manual with safety instructions carefully before using your Petromax Firebox for the first time, and store it in a secure place. If the Petromax Firebox is given to another person, these safety instructions must also be given to that person.

DESCRIPTION OF THE PRODUCT

The Petromax Firebox in 6 parts is made of stainless steel and is easy to assemble in a few steps. The precise gaps in the material of the Firebox prevent the parts of the Firebox from becoming distorted even under high temperatures so that the Firebox can be packed after use in a robust transport pouch. The Firebox can be used as an environmentally friendly fireplace and is perfectly suitable for grilling, cooking and baking.

SAFETY INSTRUCTIONS

- Only use the Firebox outdoors. Do not use indoors. Fire hazard and danger of suffocation!
- Comply with fire safety regulations.
- Show consideration to the plant and animal life and to nature reserves when you start a fire outdoors. Keep a minimum distance of 50 m to woods and areas of dense vegetation.
- Keep a minimum distance of 1.5 m to flammable materials such as leaves or dry grass when using the Petromax Firebox. Do not use the Petromax Firebox on a table.

- Place the Firebox on a level, steady and fire-proof surface before starting the fire.
- Only use branches, barks and wood that have already fallen from trees, or products intended for this purpose (e. g. Petromax fire kit) to start the fire. Take care of the plant and animal life by leaving living trees and plants untouched.
- If you use commercially available fuel, like Petromax fire kit, please follow the instructions on the packaging of the product you have purchased.
- Never use fluids such as petrol, turpentine or methylated spirit to start or restart the fire. Such substances can explode and are partly toxic and harmful to the environment.
- Never pour flammable fluids into the Petromax Firebox.
- Never leave the Firebox unattended while it is in use. Watch over children and animals close to the Firebox.
- Do not move the Petromax Firebox when it is in use or hot.
- Wear appropriate clothes when using the Firebox. Do not wear long, loose sleeves.
- Make sure you have a bucket of sand or water nearby to extinguish the fire.
- Let the Petromax Firebox cool down entirely after use.
- Do not remove hot ashes. Wait until the ashes are cold. Dispose of the ashes properly. Never throw hot ashes in the household waste!

PARTS DESCRIPTION AND SCOPE OF DELIVERY (FIGURE 1)

- ❶ Fire tray
- ❷ Bottom tray
- ❸ Two side panels
- ❹ Back panel
- ❺ Grill plate
- ❻ Carrying pouch

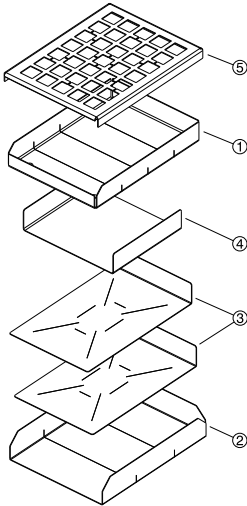


Figure 1

HOW TO ASSEMBLE YOUR FIREBOX (FIGURE 2)

Note: Remove the grey protective film from all parts before assembling the Firebox.

1. Place the bottom tray ❷ on a level surface.
2. Place one of the side panels ❸ vertically in the bottom tray ❷, and put the back panel ❹. Then, add the second side panel ❸.
3. Now shove the fire tray ❶ into the bottom tray ❷ with the higher edge against the back panel.
4. Put the grill plate ❺ with the bent edge in the front. The Petromax Firebox is now ready to be used.

- ❶ It is easier to light a fire without the grill plate ❺. Put the grill plate only when the fire has reached the wanted size and heat. Be careful when putting the grill plate when the fire is already burning!

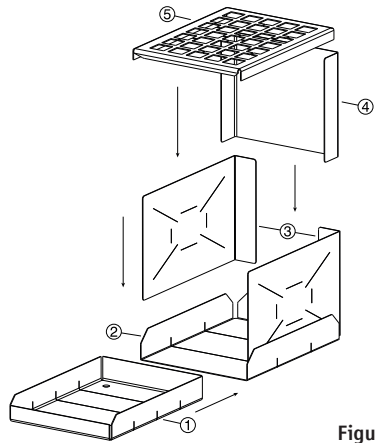


Figure 2

HOW TO PACK YOUR FIREBOX IN THE TRANSPORT POUCH (FIGURE 1)

1. Place the bottom tray ❷ on a steady surface. Put the two side panels ❸, then the back panel ❹, inside the bottom tray ❷.
2. The fire tray ❶ must now be placed on the back panel ❹ with the lower edge in the front.
3. Put the grill plate ❺ on top of the rest with the bent edge in the front. The packed Firebox can now be put away in the protection pouch.

- ❶ You can save space by putting small accessories such as the Petromax fire kit inside the packed Petromax Firebox.

HINTS AND INSTRUCTIONS FOR USE

- With the Oven Brackets available as accessories (see page 11), the Petromax Firebox even allows you to bake: The Oven Brackets raise the fire tray of the Firebox so that bread can then be baked between the bottom tray and the fire tray.
- To fan the fire, blow steadily on the embers. Do not blow too strongly to avoid flying sparks. As an alternative you can also turn the Firebox so that its front is against the wind direction and the fire is fanned by the wind. Risk of flying sparks!
- With the Legs for Firebox which are available as accessories, you can optimize the air

supply for the fire. As soon as the Firebox is raised, the fire burns even better thanks to the additional air passing through the fine gaps in the bottom tray and the fire tray.

- Make sure the Firebox is straight and the cooking vessel cannot slip down.

AFTER USE: INSTRUCTIONS FOR CLEANING AND CARE

- You can extinguish the fire in the Firebox with water or leave it burn out. Do not remove the ashes before they have cooled down. Dispose of the ashes properly.
- The Firebox will become brown after use. This will not reduce the practicality and efficiency of the Firebox. If you want to clean your Firebox, wash it up with a soft cloth or sponge and environmentally friendly soap. If you clean the Firebox outdoors, do not dispose of the dishwater in a stretch of water. Show consideration to water protection areas and nature reserves!
- After being used for several hours or quick changes in temperature, the parts of the Firebox can be slightly distorted. These parts will take on their original form again as soon as they have cooled down. If they have not, you can gently press with your hand to reach the right form.

WARRANTY

In the case of proper use, a warranty period of two years will apply to your Petromax Firebox from the date of purchase. This does not apply to wearing parts. If you cannot properly assemble the Petromax Firebox due to a defect in material or manufacturing, you are entitled to a warranty repair. Contact your dealer for that purpose.

SERVICE

If you have questions or if you need additional information, please let us know. You can contact our service team via email at: services@petromax.com



MODE D'EMPLOI

Merci beaucoup d'avoir opté pour la Firebox Petromax. Avec cet équipement de cuisine écologique et à usages multiples, tu peux allumer un feu sans laisser de traces. Nous sommes convaincus que ta Firebox Petromax t'apportera totale satisfaction et espérons qu'elle rendra tes activités de plein-air et tes excursions dans les bois, les prairies et la nature sauvage encore plus riches en aventures.

INSTRUCTIONS IMPORTANTES

Lis attentivement le mode d'emploi avant la première utilisation. Respecte bien les consignes de sécurité. Remets ces instructions à un éventuel propriétaire ultérieur.

DESCRIPTION DU PRODUIT

La Firebox Petromax en six pièces est en acier inoxydable et facile à assembler en quelques gestes. Les fines fentes dans le matériau empêchent les différentes pièces de se déformer mêmes sous des températures élevées, de façon à ce que la Firebox puisse être démontée après utilisation et rangée dans la solide pochette de transport. La Firebox est un foyer écologique parfait pour faire des grillades, cuisiner ou servir de four.

CONSEILS DE SÉCURITÉ

- N'utilise la Firebox qu'en plein air. Ne jamais l'utiliser dans un espace fermé en raison d'un risque d'incendie et d'étouffement.
- Informe-toi sur les règles de sécurité incendie et respecte-les.
- Respecte la faune et la flore et les zones naturelles protégées lorsque t'allumes un feu dans la nature. Respecte un écart d'au moins 50 mètres des forêts et espaces à végétation dense.
- Un écart de sécurité d'au moins 1,5 mètre des matériaux inflammables tels que feuilles ou herbe sèche doit être respecté lors de tout usage de la Firebox Petromax. N'utilise pas la Firebox Petromax sur une table.

- Place la Firebox sur un plan plat, stable et réfractaire avant d'y allumer un feu.
- Pour allumer le feu, n'utilise que des branches, écorces et bois se trouvant déjà sur le sol, ou bien des produits prévus à cet effet disponibles dans le commerce (par ex. Petromax Kit Feu). Protège la faune et la flore en ne touchant pas aux plantes et arbres vivants.
- Si t'utilise un allume-feu disponible dans le commerce, tels que Petromax Kit Feu, suis les instructions présentes sur l'emballage.
- N'utilise en aucun cas de liquides tels que de l'essence, de la térébenthine ou de l'alcool pour allumer ou raviver un feu. Ces substances présentent des risques d'explosion et sont en partie toxiques et nocives pour l'environnement.
- Ne verses jamais de liquides inflammables dans la Firebox Petromax.
- Ne laisses jamais la Firebox sans surveillance, à partir du moment où tu y as allumé un feu. Surveillance enfants et animaux se trouvant à proximité de la Firebox.
- Ne déplace pas la Firebox Petromax lorsque cette dernière est en train d'être utilisée ou lorsqu'elle est encore chaude.
- Porte des vêtements adéquats lors de tout usage de la Firebox. Des manches longues et amples prennent facilement feu.
- Veille à avoir à proximité un seau de sable ou d'eau pour éteindre le feu.
- Laisse refroidir la Firebox Petromax après toute utilisation.
- Ne retire les cendres que lorsqu'elles ont refroidi. Débarrasse-toi ensuite des cendres en bonne et due forme. Ne jete jamais de cendres chaudes dans les ordures ménagères.

DESCRIPTION DES PIÈCES FOURNIES (FIGURE 1)

- 1 Plateau à feu
- 2 Plateau de base
- 3 Deux plaques latérales
- 4 Plaque de fond
- 5 Couvercle grill
- 6 Pochette de transport

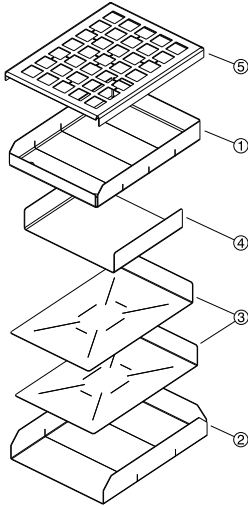


Figure 1

MONTAGE DE LA FIREBOX (FIGURE 2)

Attention : Retire le gris film de protection des pièces fournies avant l'assemblage.

1. Place le plateau de base 2 sur un sol plat.
2. Installe d'abord une seule des plaques latérales 3 à la verticale dans le plateau de base 2 et mets la plaque de fond 4. Ajoute ensuite la seconde plaque latérale 3.
3. Glisse maintenant le plateau à feu 1 dans le plateau de base 2 avec le bord le plus haut vers la plaque de fond.
4. Pour terminer, mets le couvercle grill 5, avec le bord plié vers l'avant. La Firebox Petromax est maintenant prête à l'emploi.

- ❶ Il est plus facile d'allumer un feu sans le couvercle grill 5. Ne place le couvercle grill qu'une fois que le feu a atteint la taille et la chaleur souhaitée. Soit prudent en mettant le couvercle grill sur le feu allumé!

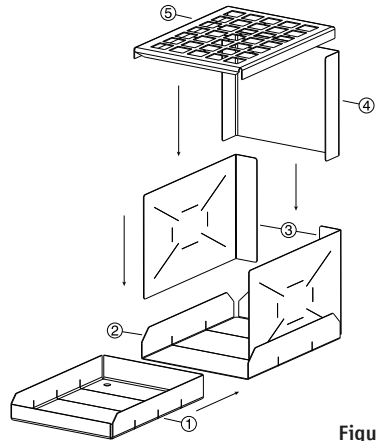


Figure 2

RANGEMENT DE LA FIREBOX DANS SA POCLETTE (FIGURE 1)

1. Pose le plateau de base 2 sur un plan stable. Dépose les plaques latérales 3 puis la plaque de fond 4 dans le plateau de base 2.
2. Le plateau à feu 1 doit maintenant être déposé sur la plaque de fond 4 avec le bord le plus bas vers l'avant.
3. Enfin, mets le couvercle grill 5 de façon à ce que le bord plié soit placé vers l'avant. La Firebox ainsi démontée peut maintenant être rangée dans la pochette de protection.

- ❶ Gagne de la place en rangeant les petits accessoires, comme par exemple l'allume-feu Petromax Kit Feu, dans la Firebox Petromax démontée.

CONSEILS ET CONSIGNES D'UTILISATION

- Avec les Crochets pour four disponibles en option (voir page 11), tu peux même utiliser la Firebox Petromax comme un four : les Crochets pour four soulèvent le plateau à feu de la Firebox, de façon à ce qu'il y ait de la place pour cuire du pain entre le plateau de base et le plateau à feu.
- Pour attiser ton feu, souffle de façon régulière sur la braise. Ne souffle pas trop fort afin d'éviter les projections d'étincelles. Tu peux également tourner la Firebox en fonction de la direction du vent de façon à ce

que le vent attise le feu. Attention aux projections d'étincelles!

- Tu peux optimiser l'arrivée d'air pour le feu grâce aux Pieds pour Firebox disponibles en accessoires. Dès que la Firebox est surélevée, le feu a accès à encore plus d'air par les fines ouvertures ménagées dans le plateau de base et le plateau à feu et brûle encore mieux.
- Veille à ce que la Firebox soit placée bien droite, de façon à ce que le récipient de cuisson placé dessus ne glisse pas.

APRÈS L'UTILISATION : CONSIGNES DE NETTOYAGE ET D'ENTRETIEN

- Tu peux éteindre le feu dans la Firebox avec de l'eau ou attendre qu'il s'éteigne. Ne retire les cendres qu'une fois qu'elles ont refroidi et débarrasse-toi des cendres en bonne et due forme.
- L'utilisation de la Firebox lui fait prendre une couleur brune, sans pour autant amoindrir sa fonctionnalité et son efficacité. Pour nettoyer la Firebox, utilise un chiffon ou une éponge et du savon écologique. Si tu nettoie la Firebox dans la nature, évacue l'eau de vaisselle à l'écart des étendues d'eau. Respecte les zones de protection des eaux et les réserves naturelles!
- Les différentes pièces de la Firebox sont susceptibles de se déformer légèrement en cas d'utilisation sur plusieurs heures ou de rapides changements de température. Elles reprennent leur forme initiale dès qu'elles ont refroidi. Tu peux si besoin redonner leur forme aux pièces concernées une fois refroidies en exerçant une légère pression à la main.

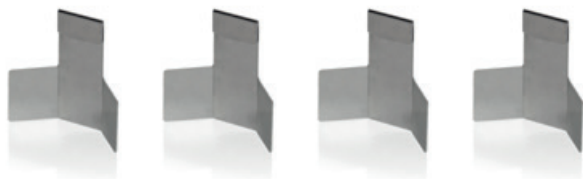
GARANTIE

La durée de garantie est de deux ans à compter de la date d'achat de ta Firebox Petromax dans le cadre d'une utilisation adéquate. Les pièces sujettes à usure n'entrent pas dans la garantie. Si ta Firebox Petromax ne se monte pas correctement en raison de défauts de fabrication ou de matériel, tu as droit à une réparation. Contacte alors ton revendeur.

SERVICE

Nous sommes à ta disposition en cas de questions ou de problèmes. Tu peux joindre notre service client par e-mail : service@petromax.com

ZUBEHÖR / ACCESSORIES / ACCESSOIRES



 Füße für Feuerbox fb1 (Art.: f-fb1) und fb2 (Art.: f-fb2)

 Feet for Firebox fb1 (Art.: f-fb1) and fb2 (Art.: f-fb2)

 Pieds pour Firebox fb1 (Art. : f-fb1) et fb2 (Art. : f-fb2)




 Ofen-Halterung für Feuerbox fb1 und fb2 (Art.: fb-o)


 Oven Brackets for Firebox fb1 and fb2 (Art.: fb-o)

 Crochets pour four pour Firebox fb1 et fb2 (Art. : fb-o)



 Unsere Empfehlung zum einfachen und schnellen Feueranzünden (Art.: kit)

 Our recommendation for starting a fire quickly and easily (Art.: kit)

 Notre recommandation pour allumer un feu facilement et rapidement (Art. : kit)



ORIGINAL

Petromax
GERMANY

Petromax GmbH

Sudenburger Wuhne 61
39116 Magdeburg
Deutschland

Telefon: +49 (0)391 / 400 26 05

Fax: +49 (0)391 / 400 26 06

E-Mail: info@petromax.de

Internet: www.petromax.de

Copyright © Petromax GmbH. ALLE RECHTE VORBEHALTEN.

Petromax und die Drachenmarke sind eingetragene Marken. Kein Teil dieser Anleitung darf in irgendeiner Form ohne schriftliche Genehmigung reproduziert oder unter Verwendung elektronischer Systeme verarbeitet, vervielfältigt oder verbreitet werden.

Gedruckt in Deutschland.

Copyright © Petromax GmbH. ALL RIGHTS RESERVED.

Petromax and the dragon brand are registered trademarks. The content of this user manual must not be replicated in any way, edited, copied or distributed by any means without permission.

Printed in Germany.

Copyright © Petromax GmbH. TOUS DROITS RÉSERVÉS.

La marque Petromax et la marque du dragon sont enregistrées. Le contenu de ce mode d'emploi ne peut être reproduit sous aucune condition sans permission ou ne peut être édité, copié ou distribué, partiellement ou intégralement, par quelque procédé que ce soit.

Imprimé en Allemagne.