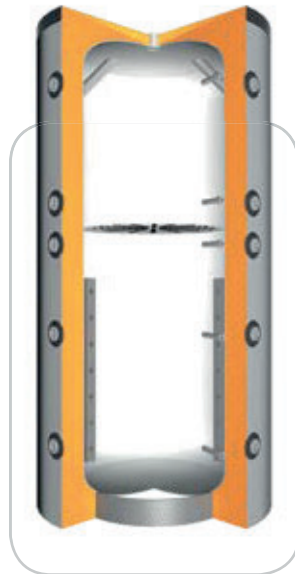


## Pufferspeicher, ohne Wärmetauscher, mit Schichtladesystem TPSL 500-1500\* – Version 2.0

**Bauart:**

Pufferspeicher mit Diffusoren, Trennblech und Bogenrohren  
Qualitätsstahl S235JR nach DIN 4753  
Betriebsdruck: 3 bar / Prüfdruck 4,5 bar  
max. Betriebstemperatur 95 °C

innen roh, außen Rostschutzanstrich

**Ausführung:**

Die Systemanschlüsse 1 ½" auf Höhe C+D sind mit Schichtleitblechen versehen, dadurch wird eine optimierte Schichtung erzielt.  
Diese können bei Bedarf weggebogen werden, wie zum Beispiel bei Einbau von E-Heizungen oder Diffusoren.

Speicher ist mit einer Fühlerklemmleiste zur variablen Positionierung von Anlegefühlern ausgestattet.

Zusätzlich sind 5 Muffen ½" für Fühler / Thermometer vorhanden.

Beachten: Speicher kann nicht kommunizierend verbunden werden (Gehrungsrohre nach oben)

**Isolierung:**

Polyesterfaser-Vlies mit Skymantel  
Silber ab Lager verfügbar / Weiß produzierbar (2-3 Werkstage)

Neodul® Isolierung mit silberner Oberfläche

Isolierung ist immer separat zu bestellen, andere Isolierung auf Anfrage

**Zusätzlich:**

Flansche oder Muffen und andere Speichergrößen auf Anfrage möglich  
Preis und Lieferzeit auf Anfrage

**Empfehlung:**

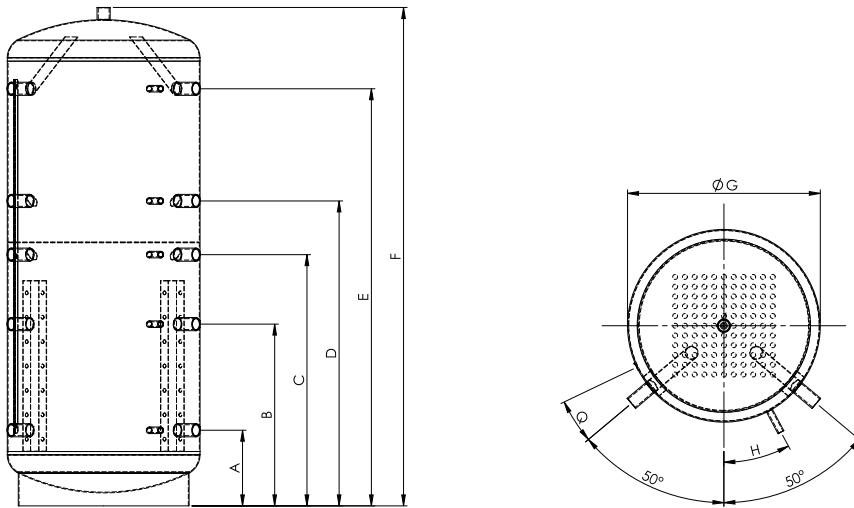
Verwenden Sie beim Einsatz einer Wärmepumpe 2 x Diffusor-Laderohr. Setzen Sie dieses in den Anschluss C + D ein und achten Sie darauf, dass die Öffnung des Diffusors nach unten bzw. oben zeigt.  
(Artikelnummer: 90609)

\*Die Typenbezeichnung lässt nicht unmittelbar auf den genauen Nettoinhalt des Speichers schließen.

**Pufferspeicher, ohne Wärmetauscher, mit Schichtladesystem  
TPSL 500-1500 – Version 2.0**

TPSL	Einheit	500	825	1000	1500
Nettoinhalt	l	480	716	885	1498
Ø ohne Isolierung	mm	650	790	790	1000
Höhe ohne Isolierung	mm	1630	1690	2040	2150
Kippmaß	mm	1665	1740	2085	2195
Betriebsdruck Heizung	bar	3	3	3	3
max. Betriebstemperatur	°C	95	95	95	95
Gewicht	kg	130	128	148	204
Art. Nr.		156500	156825	1561000	1561500
Isolierung		Polyesterfaser-Vlies			
	mm	100			130
Ø mit Isolierung	mm	850	990	990	1260
Höhe mit Isolierung	mm	1680	1740	2090	2250
Gewicht	kg	11	14	16	21
Art. Nr.		997500	997825	9971000	9971500
ErP Klasse		<b>C</b>	<b>C</b>	<b>C</b>	<b>C</b>
ErP Wärmeverlust	W	106	127	141	132
Isolierung		Neodul® Isolierung			
	mm	100	130		
Ø mit Isolierung	mm	850	1050	1050	1260
Höhe mit Isolierung	mm	1730	1790	2140	2250
Gewicht	kg	12	16	18	23
Art. Nr.		9720500	9720825	97201000	97201500
ErP Klasse		<b>B</b>	<b>B</b>	<b>B</b>	<b>B</b>
ErP Wärmeverlust	W	72	83	98	122
ErP relevanter Inhalt	l	480	718	887	1501

## Pufferspeicher, ohne Wärmetauscher, mit Schichtladesystem Maßblatt TPSL 500-1500 - Version 2.0



	Verwendung	Dimension	500	825	1000	1500
	Einbringmaß Muffenlänge 100 mm	mm	690	800	800	(s.Ø)
F	Höhe	ohne Isolierung - mm	1630	1690	2040	2150
G	Durchmesser	ohne Isolierung - mm	650	790	790	1000
A	Anschluss 1	Höhe - mm	220	260	310	380
		Anschluss - IG	1 ½"	1 ½"	1 ½"	1 ½"
		Fühler - IG	½"	½"	½"	½"
B	Anschluss 2	Höhe - mm	620	630	745	825
		Anschluss - IG	1 ½"	1 ½"	1 ½"	1 ½"
		Fühler - IG	½"	½"	½"	½"
C	Anschluss 3	Höhe - mm	760	930	1030	1180
		Anschluss - IG	1 ½"	1 ½"	1 ½"	1 ½"
		Fühler - IG	½"	½"	½"	½"
D	Anschluss 4	Höhe - mm	1010	1030	1250	1350
		Anschluss - IG	1 ½"	1 ½"	1 ½"	1 ½"
		Fühler - IG	½"	½"	½"	½"
E	Anschluss 5	Höhe - mm	1390	1430	1710	1760
		Anschluss - IG	1 ½"	1 ½"	1 ½"	1 ½"
		Fühler - IG	½"	½"	½"	½"
F	Anschluss oben	Höhe - mm	1630	1690	2040	2150
		Anschluss - IG	1 ½"	1 ½"	1 ½"	1 ½"
H	Anordnung Fühler	°	23,5	28,0	28,0	33,0
Q	Position Fühlerklemmleiste	°	17,6	14,5	14,5	11,5