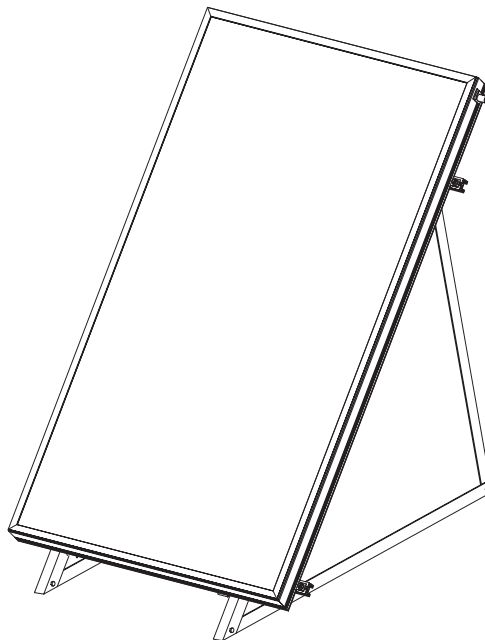
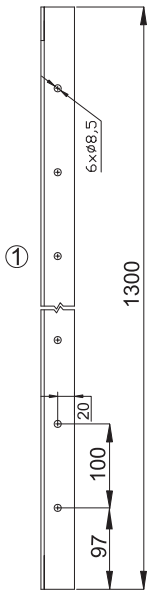
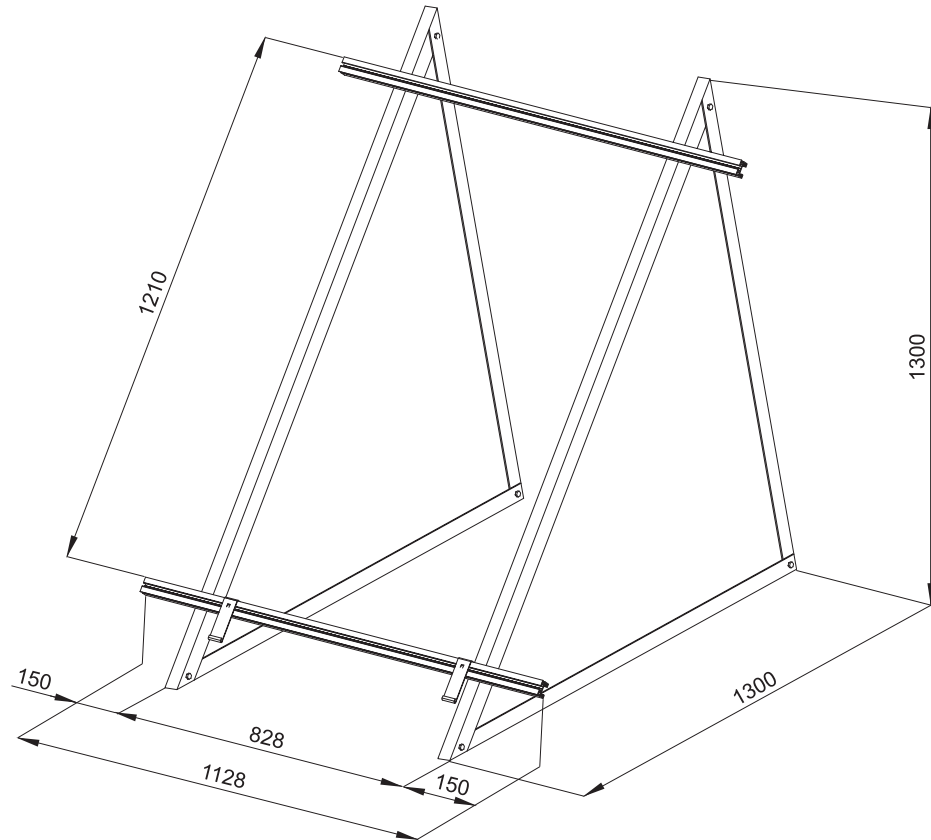


Flachdachmontageset für 1 Kollektor AMP 2.0

SUNEX[®]

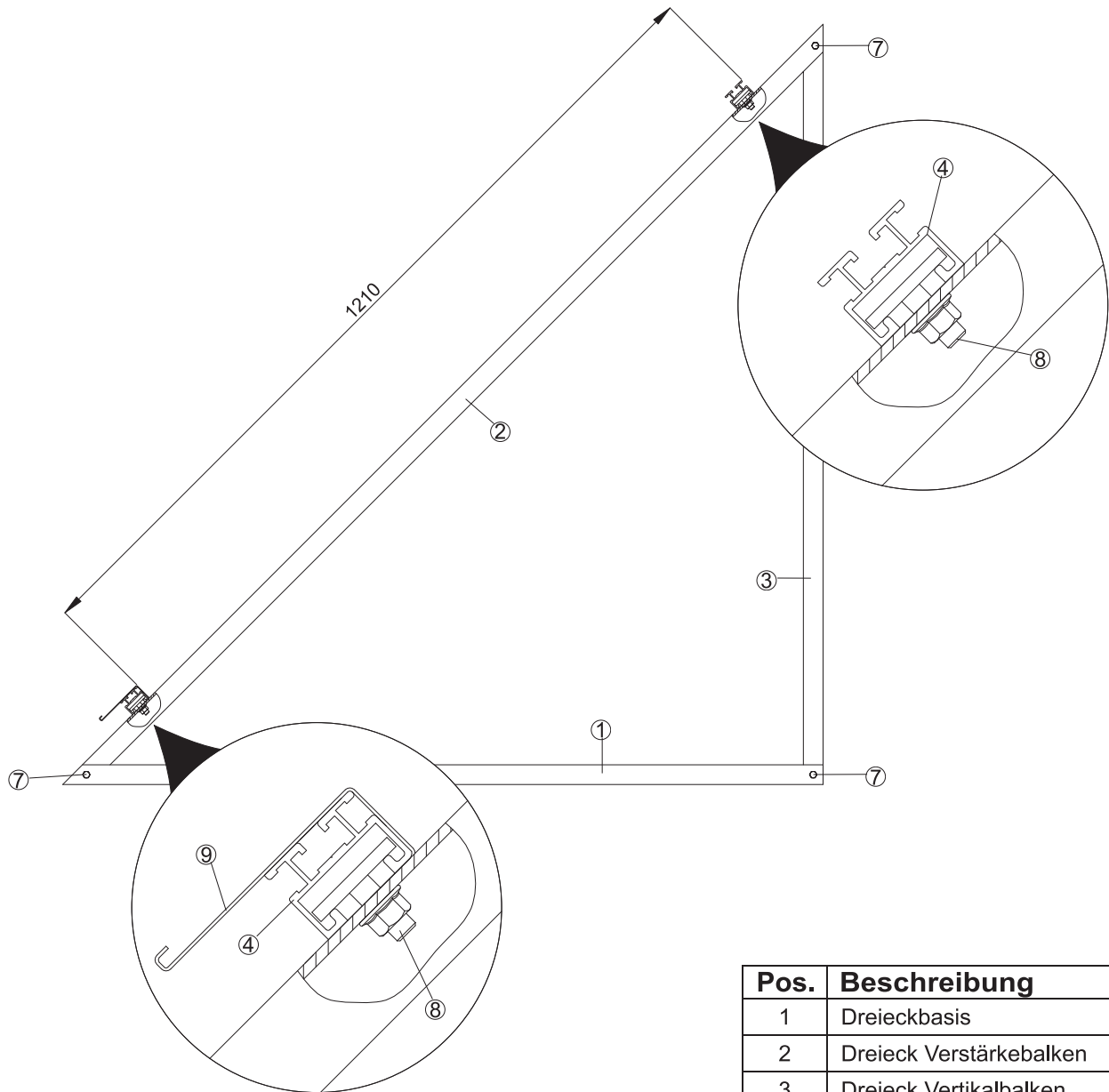


Dreieckbasis



Aufstellungsliste		
Pos.	Beschreibung	Menge
1	Dreieckbasis L-1300mm (Aluminiumwinkel 40x40x4)	2 St.
2	Dreieck Verstärkebalken L-1840mm (Aluminiumwinkel 40x40x4)	2 St.
3	Dreieck Vertikalbalken L-1300mm (Aluminiumwinkel 40x40x4)	2 St.
4	Alu-Profil L=1128mm	2 St.
5	Lasche (Edelstahl) 30x74mm	2 St.
6	Lasche (Edelstahl) 30x35mm	4 St.
7	Sechskantschraube (Edelstahl) M8x20 + Flanschmutter	6 Sätze
8	Hammerschraube (Edelstahl) M10x20x35 + Flanschmutter	4 Sätze
9	Aufhänger P3	2 St.
10	Schlossschraube (Edelstahl) M8x25 + Flanschmutter	4 Sätze
11	Steckverbinder Alu-Profil P3	2 St.
12	Inbusschraube (Edelstahl) M8x16	4 St.

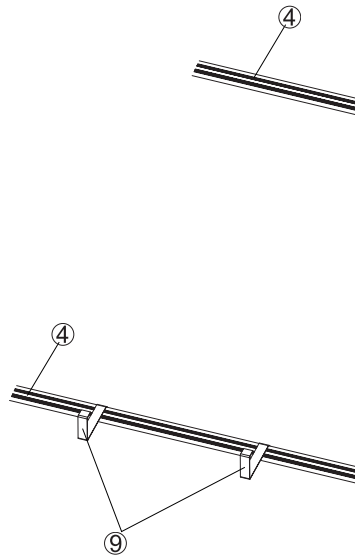
1. Montage der Konstruktion bestehend aus den elementen ① ② ③ Schrauben ⑦ ⑧ und den Aluminiumprofil ④ .



Pos.	Beschreibung
1	Dreieckbasis
2	Dreieck Verstärkebalken
3	Dreieck Vertikalbalken
4	Alu-Profil
5	Lasche (Edelstahl) 30x74
6	Lasche (Edelstahl) 30x35
7	Sechskantschraube (Edelstahl) M8x20 + Flanschmutter
8	Hammerschraube (Edelstahl) M10x20x35 + Flanschmutter
9	Aufhänger P3
10	Schlossschraube (Edelstahl) M8x25 + Flanschmutter
11	Steckverbinder Alu-Profil P3
12	Inbusschraube (Edelstahl) M8x16

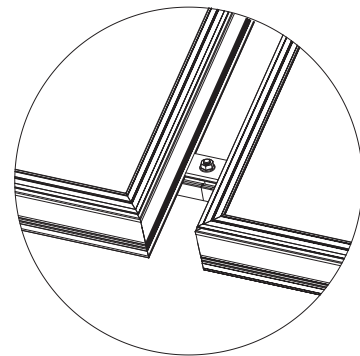
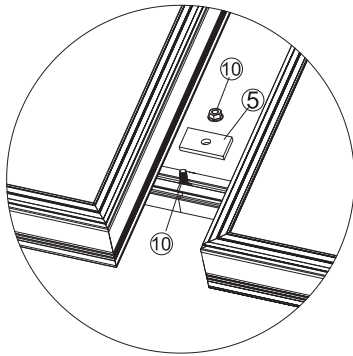
2. Montage der Aufhänger ⑨.

Die Aufhänger sollten auf das untere Profil aufgehängt werden, zwei auf jeder Kollektor. Es wird empfohlen einen Abstand von 15 cm von jeder Seite des Kollektors einzuhalten.



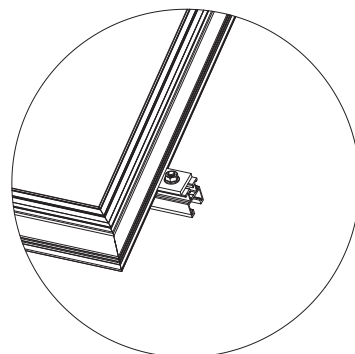
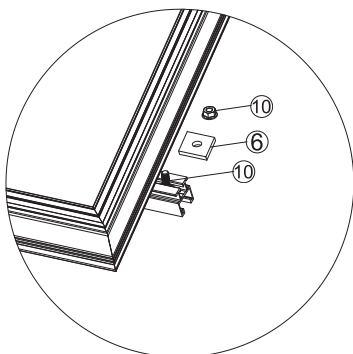
3. Die auf den Aufhängern ⑨ , angehängten Kollektoren, fixieren mit der Lasche ⑤ und der Schraube ⑩

4. Die Schraube fest anziehen ⑩ .

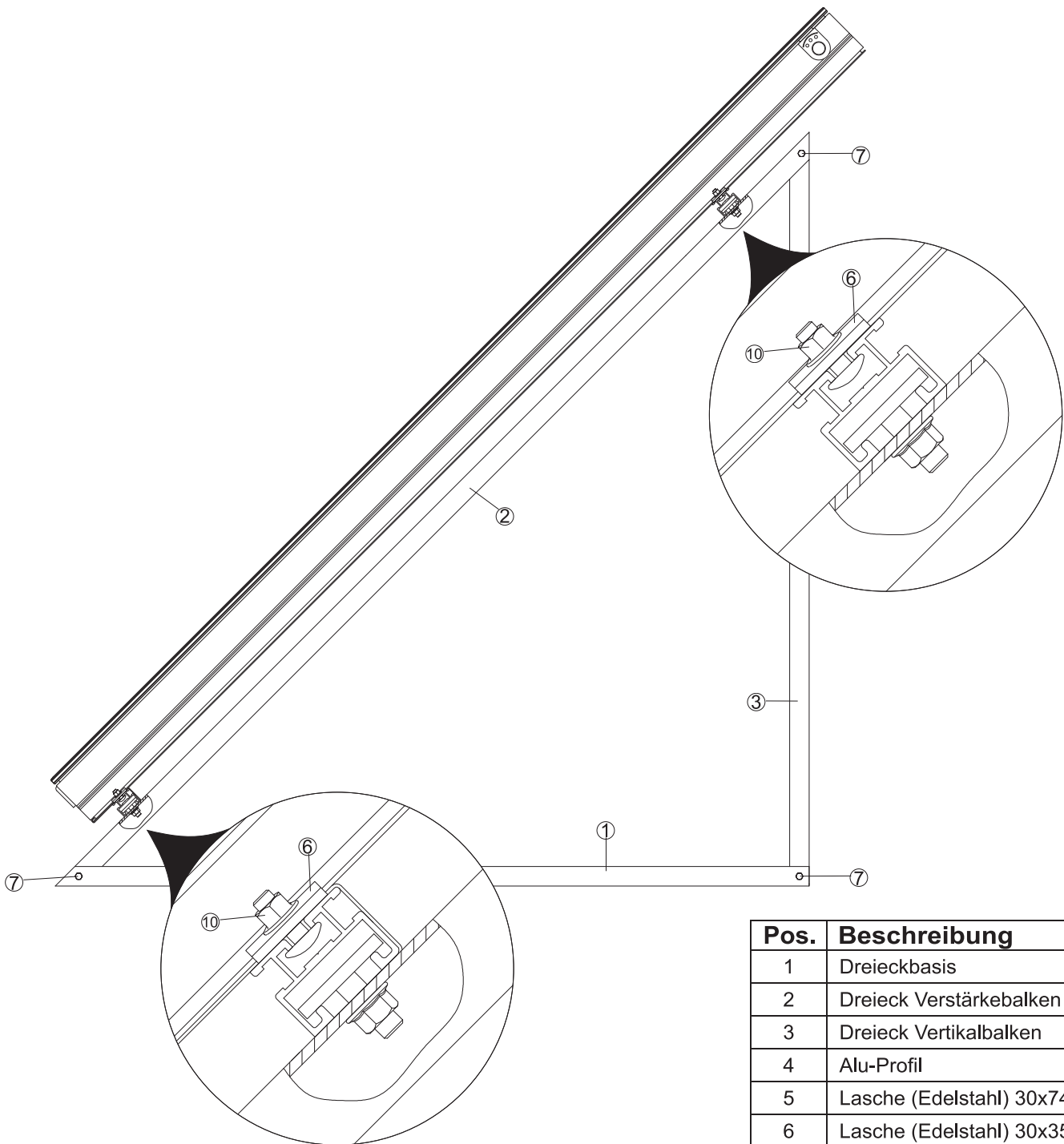


5. Die Kollektoren Seite mit der Lasche ⑥ und der Schraube ⑩ fixieren.

6. Die Schraube fest anziehen ⑩.

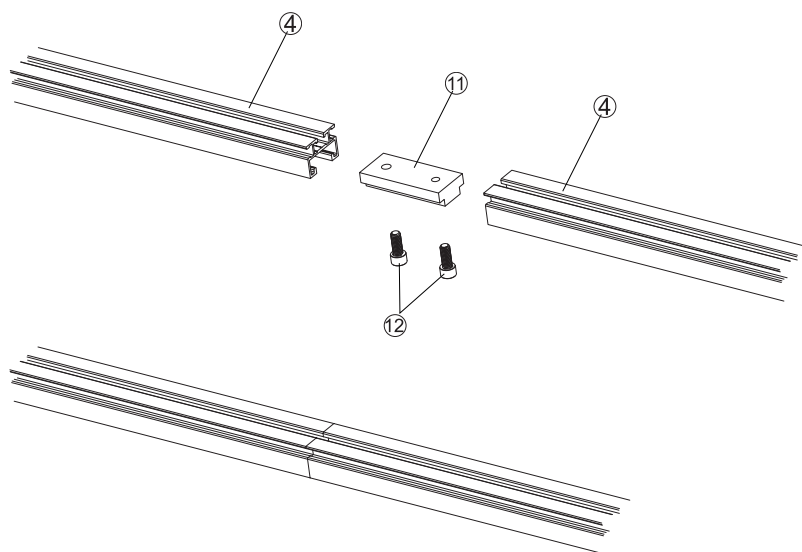


7. Installation des Kollektors, in Seitenansicht.



Pos.	Beschreibung
1	Dreieckbasis
2	Dreieck Verstärkebalken
3	Dreieck Vertikalbalken
4	Alu-Profil
5	Lasche (Edelstahl) 30x74
6	Lasche (Edelstahl) 30x35
7	Sechskantschraube (Edelstahl) M8x20 + Flanschmutter
8	Hammerschraube (Edelstahl) M10x20x35 + Flanschmutter
9	Aufhänger P3
10	Schlossschraube (Edelstahl) M8x25 + Flanschmutter
11	Steckverbinder Alu-Profil P3
12	Inbusschraube (Edelstahl) M8x16

8. Montage des Erweiterungssets.



Den Steckverbinder ⑪ in die Aluminiumprofile ④ des Montagesets einschieben und mit Inbusschrauben ⑫ Fixieren.

