



DeltaSol® SLL

Der DeltaSol® SLL ist der kleinste Regler der SL-Serie. Seine Ausstattung ist für kleine und mittlere Solar- und Heizsysteme optimiert, 10 vorkonfigurierte Systeme stehen zur Auswahl. Als erster Regler seiner Klasse bietet der DeltaSol® SLL die automatische Funktionskontrolle gemäß der VDI-Richtlinie 2169.

Zur Ausstattung gehören darüber hinaus ein potenzialfreies Kleinspannungsrelais, mit dem sich die Anforderung einer Nachheizung regeln lässt, und ein Impulseingang für ein Volumenmessteil V40 für die Wärmemengenzählung.



rosenthal design 



Einfach, günstig und vielseitig!

- Mikrotasten für den schnellen Zugang zu Handbetrieb und Urlaubsfunktion
- 3 Relaisausgänge (davon 1 potenzialfreies Kleinspannungsrelais)
- 4 Eingänge für Temperatursensoren Pt1000, Pt500 oder KTY
- 1 Impulseingang V40
- 2 PWM-Ausgänge für die drehzahlgeregelte Ansteuerung von Hocheffizienzpumpen
- 10 vorkonfigurierte Grundsysteme wählbar
- Automatische Funktionskontrolle nach VDI 2169

RESOL DeltaSol® SLL

Preisgruppe A | Artikel-Nr.: **115 431 50**

RESOL DeltaSol® SLL – Komplettpaket

Inkl. 3 Sensoren Pt1000 (1 x FKP6, 2 x FRP6)

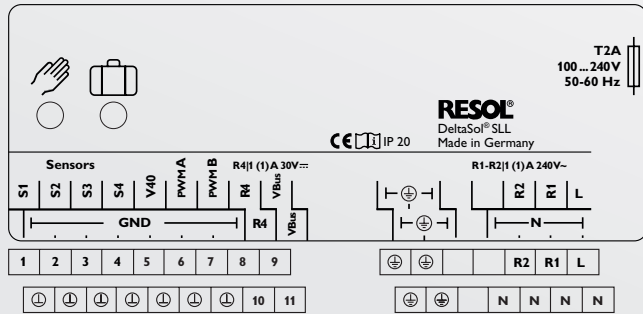
Preisgruppe A | Artikel-Nr.: **115 431 60**

Kundenspezifische Bedruckungen und OEM-Versionen sind möglich. Fragen Sie unser Verkaufsteam.

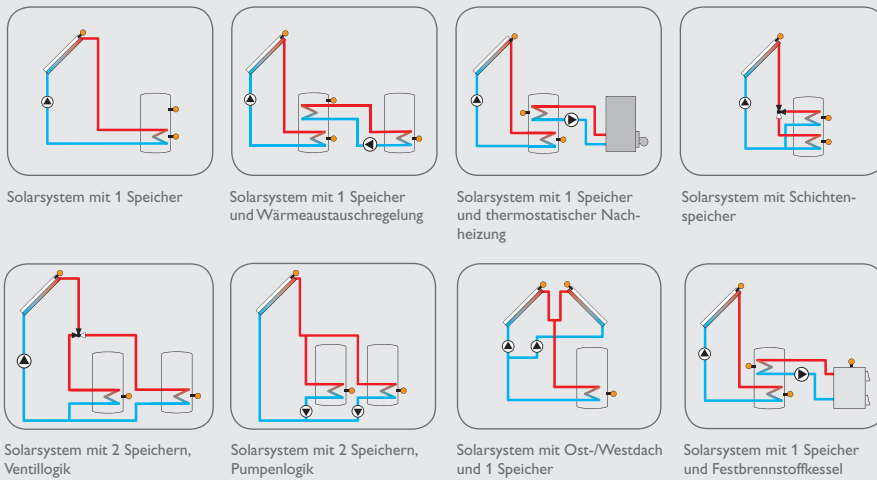
Verfügbare Anleitungen:



ELEKTRISCHER ANSCHLUSS



ANWENDUNGSBEISPIELE



ZUBEHÖR

RESOL Kommunikationsmodul KM2



Inkl. Service-CD, Netzwerkleitung und Steckernetzteil, vorkonfektioniert mit VBus®-Leitung

Preisgruppe A | Artikel-Nr.: **180 012 10**

RESOL V40



Volumenmessteil V40 in verschiedenen Ausführungen

RESOL AM1



Alarmmodul zur Signalisierung von Anlagenfehlern

Preisgruppe B | Artikel-Nr.: **180 008 70**

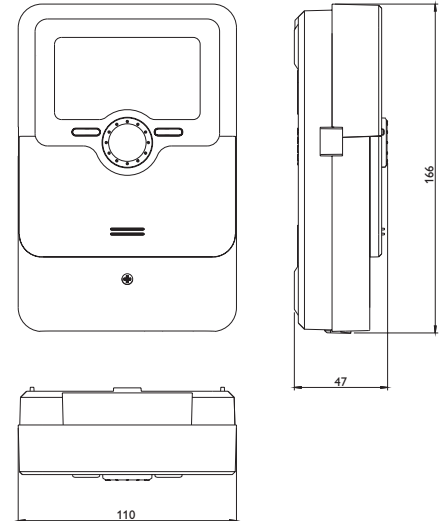
RESOL SP10



Sensor-Überspannungsschutz

Preisgruppe A | Artikel-Nr.: **180 110 70**

TECHNISCHE DATEN



Eingänge: 4 Temperatursensoren Pt1000, Pt500 oder KTY, 1 Impulseingang V40

Ausgänge: 2 Halbleiterrelais, 1 potenzialfreies Kleinspannungsrelais und 2 PWM-Ausgänge

PWM-Frequenz: 1000 Hz

PWM-Spannung: 10,5 V

Schaltleistung:

1 (1) A 240 V~ (Halbleiterrelais)

1 (1) A 30 V= (potenzialfreies Relais)

Gesamtschaltleistung: 2 A 240 V~

Versorgung: 100 ... 240 V~ (50 ... 60 Hz)

Anschlussart: Y

Standby: 0,71 W

Temperaturreglerklasse: I

Energieeffizienz-Beitrag: 1 %

Wirkungsweise: Typ 1.B.C.Y

Bemessungsstoßspannung: 2,5 kV

Datenschnittstelle: RESOL VBus®

VBus®-Stromausgabe: 60 mA

Funktionen: Betriebsstundenzähler, Röhrenkollektorfunktion, Thermostatfunktion, Drehzahlregelung und Wärmemengenzählung, einstellbare Anlagenparameter und zuschaltbare Optionen (menügeführt), Bilanz- und Diagnosefunktion, Funktionskontrolle nach VDI 2169

Gehäuse: Kunststoff, PC-ABS und PMMA

Montage: Wandmontage, Schalttafel-Einbau möglich

Anzeige / Display:

System-Monitoring-Display zur Anlagenvisualisierung, 16-Segment-Anzeige, 8 Symbole, Betriebskontroll-LED (Lightwheel®)

Bedienung: 4-Tasten und 1 Einstellrad (Lightwheel®)

Schutzart: IP 20 / DIN EN 60529

Schutzklasse: I

Umgebungstemperatur: 0 ... 40 °C

Verschmutzungsgrad: 2

Maße: 110 x 166 x 47 mm