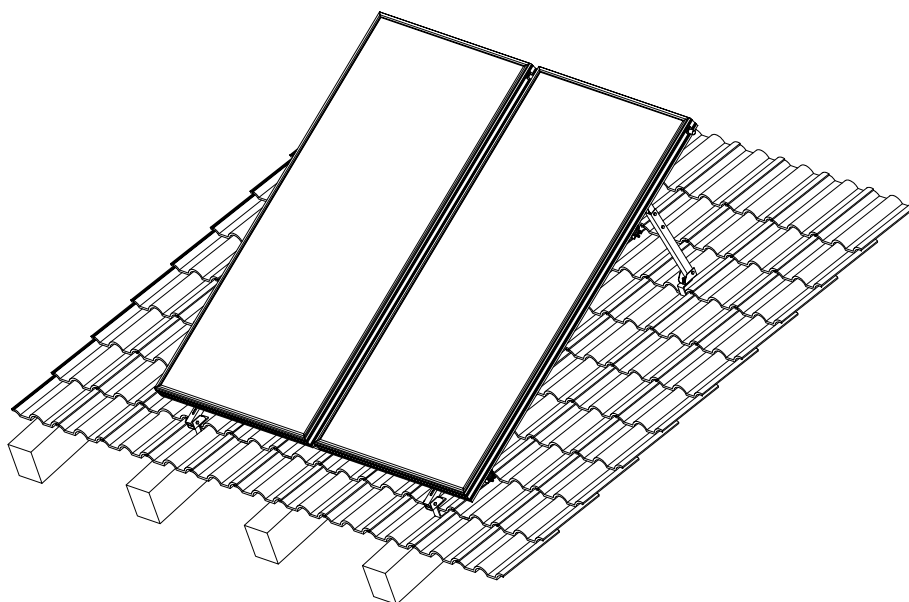
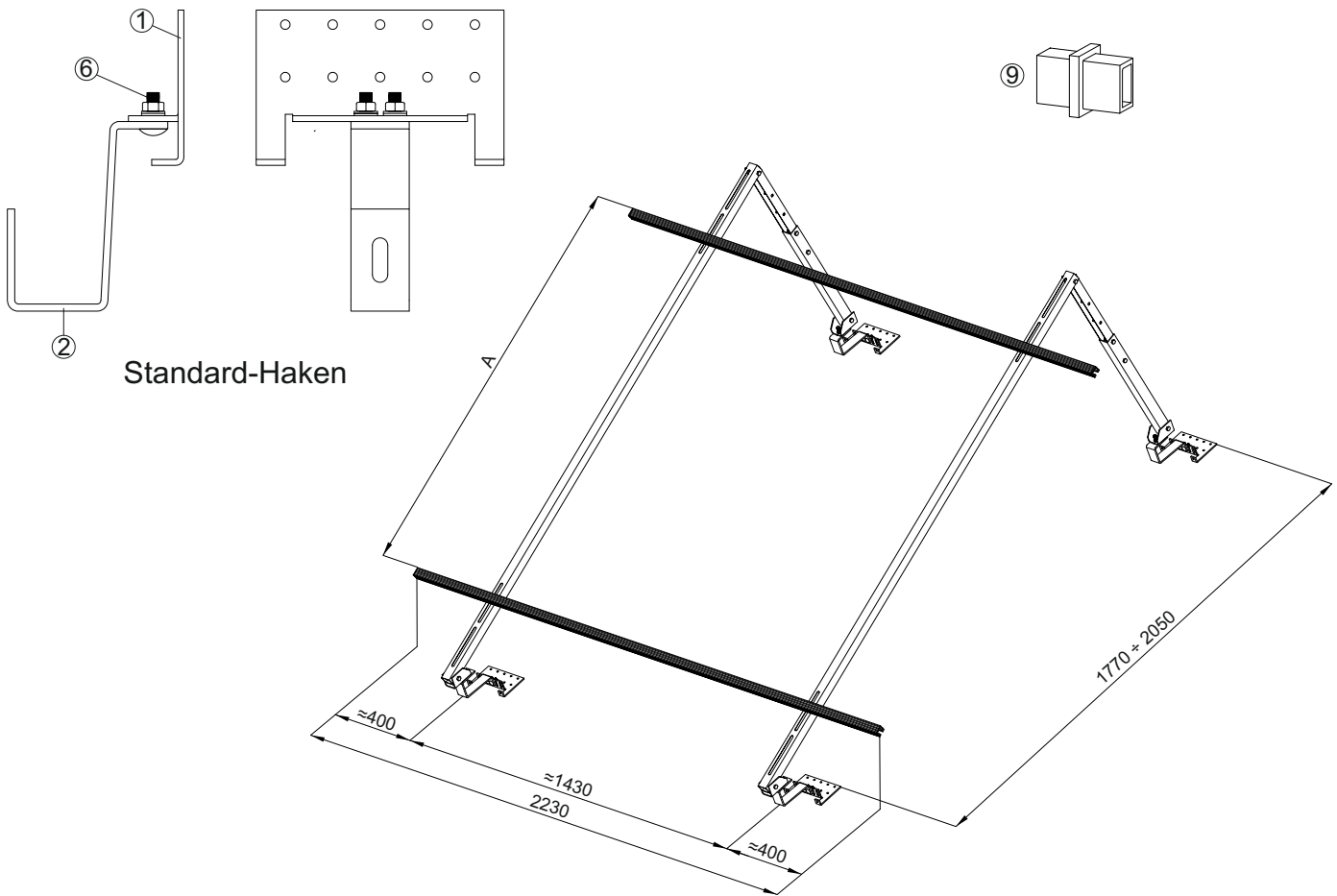


# Montageset für Schrägdach <25° für 2 Basicx 2.0 Kollektoren Standard-Haken



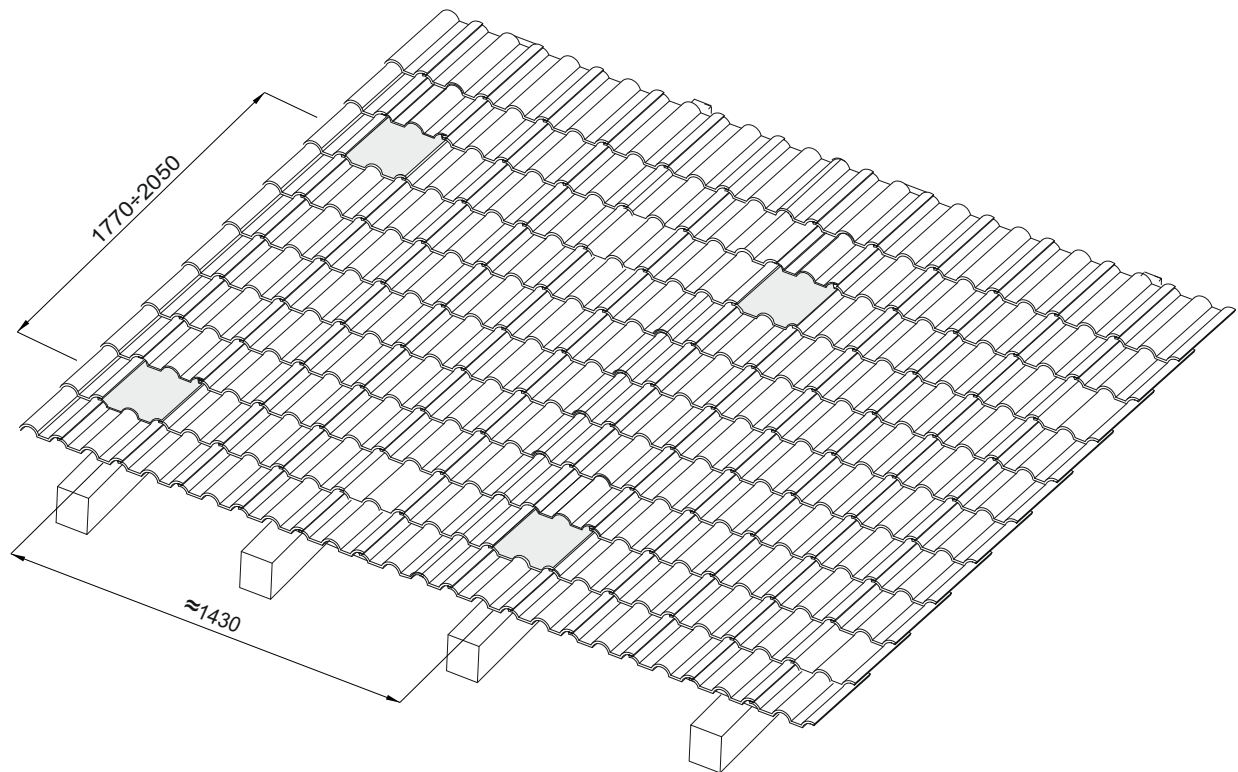
SUNEX<sup>®</sup>



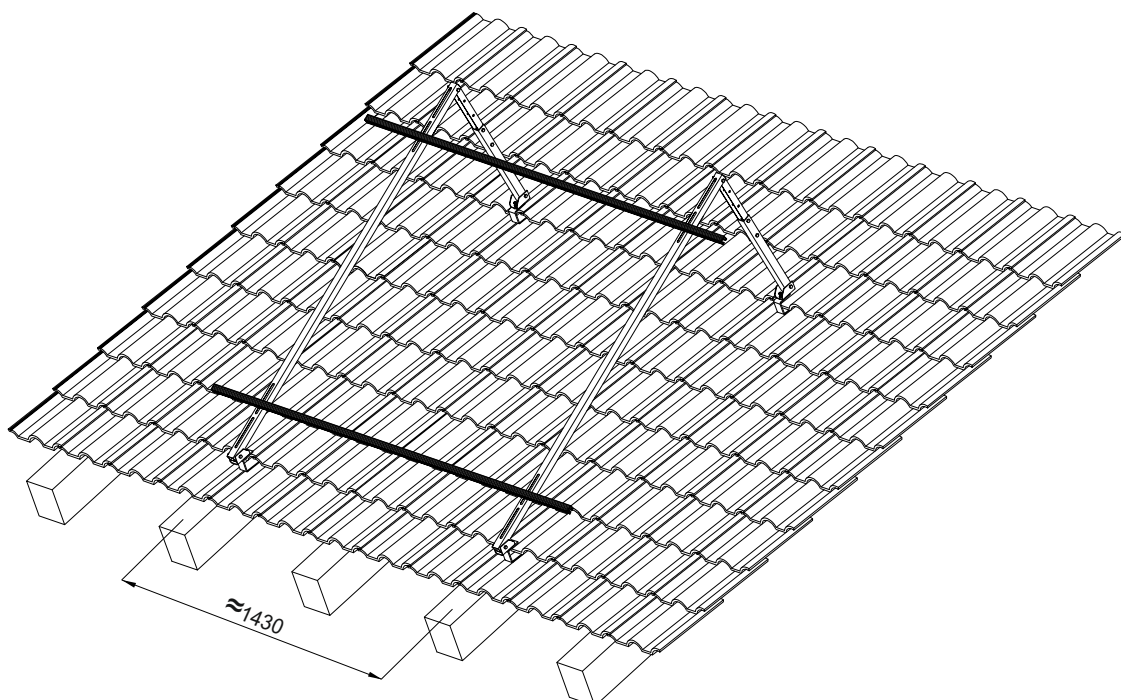
Liste der Elemente		
Pos.	Beschreibung	Menge
1	Standardhaken-Basis	4 St.
2	Standardhaken-Arm	4 St.
3	Aluminium-Horizontbalken L=2230mm	2 St.
4	Kollektoraufhänger unten	4 St.
5	Kollektoraufhänger oben	4 St.
6	Schloßsschrauben verzinkt M8x20 + flache Unterlegscheibe + Federring+ Mutter	8 Sätze
7	Schloßsschrauben (Edelstahl) M10x30 + flache Unterlegscheibe + Federring+ Mutter	4 Sätze
8	Schraube verzinkt 6x50	24 St.
9	Verbindungsstift*	2 St.
10	Hammerschraube (Edelstahl) M8x20 + flache Unterlegscheibe + Federring + Mutter	8 Sätze
11	Schloßsschraube (Edelstahl) M10x20 + flache Unterlegscheibe + Federring + Mutter	4 Sätze
12	Kollektorbalken L=1800mm (Edelstahl)	2 St.
13	Teleskop L=495mm (Edelstahl)	2 St.
14	Halterung	4 St.
15	Sechskantschraube (Edelstahl) M8x60 + flache Unterlegscheibe + Federring + Mutter	10 Sätze
16	Unterlegscheibe (Edelstahl) 30x30x3	4 St.

\* der Verbindungsstift wird verwendet, wenn das Montageset als Erweiterung verwendet wird (siehe Seite 6)

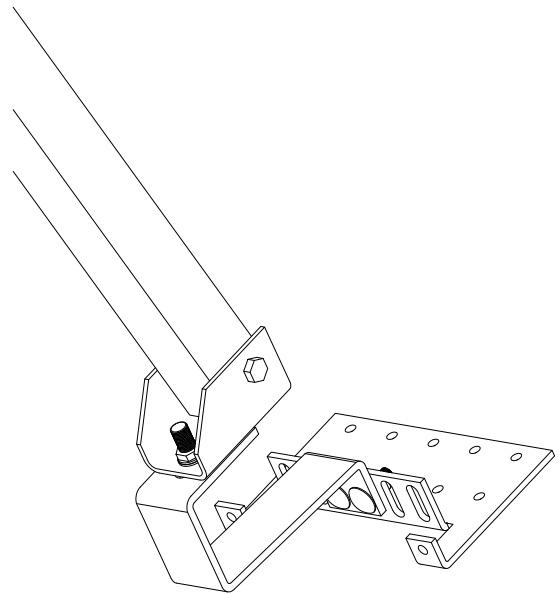
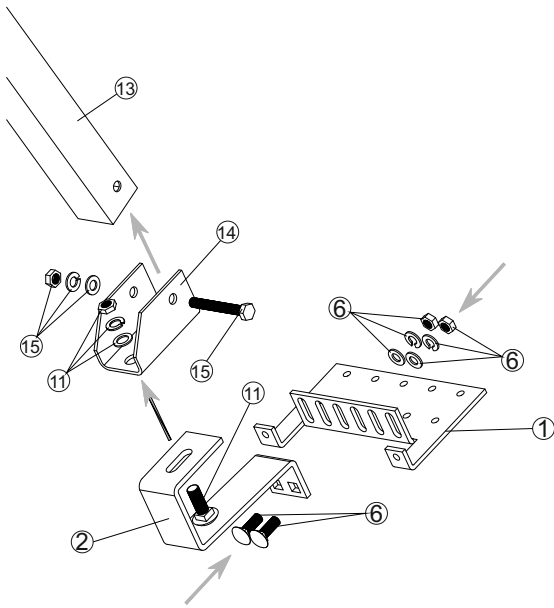
## 1. Montage der Haken mit verzinkten Schrauben.



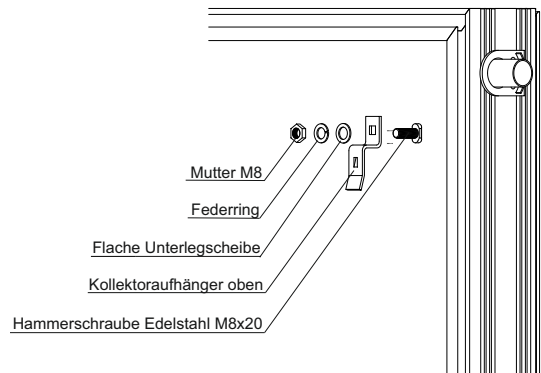
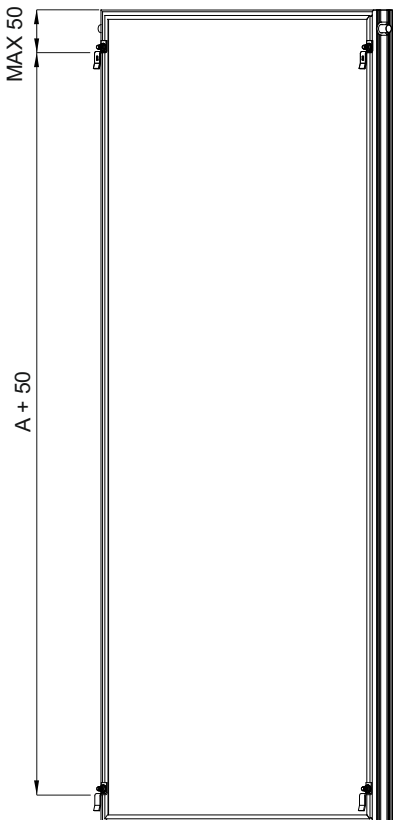
## 2. Montage von Auslegerelementen und Horizontalträgern an Haken.



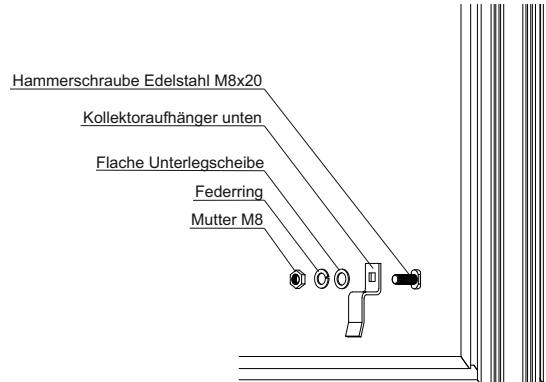
### 3. Komponenten für Haken, Halterung und Teleskop.



### 4. Montage der Kollektoraufhängungen ④ ⑤.



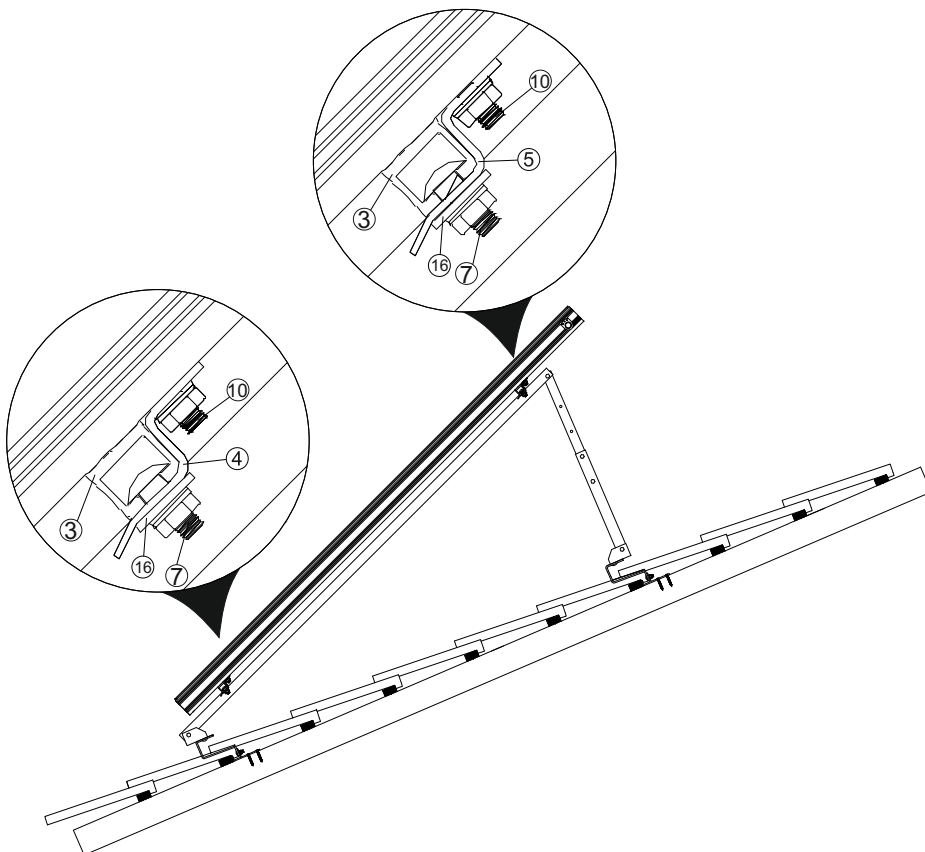
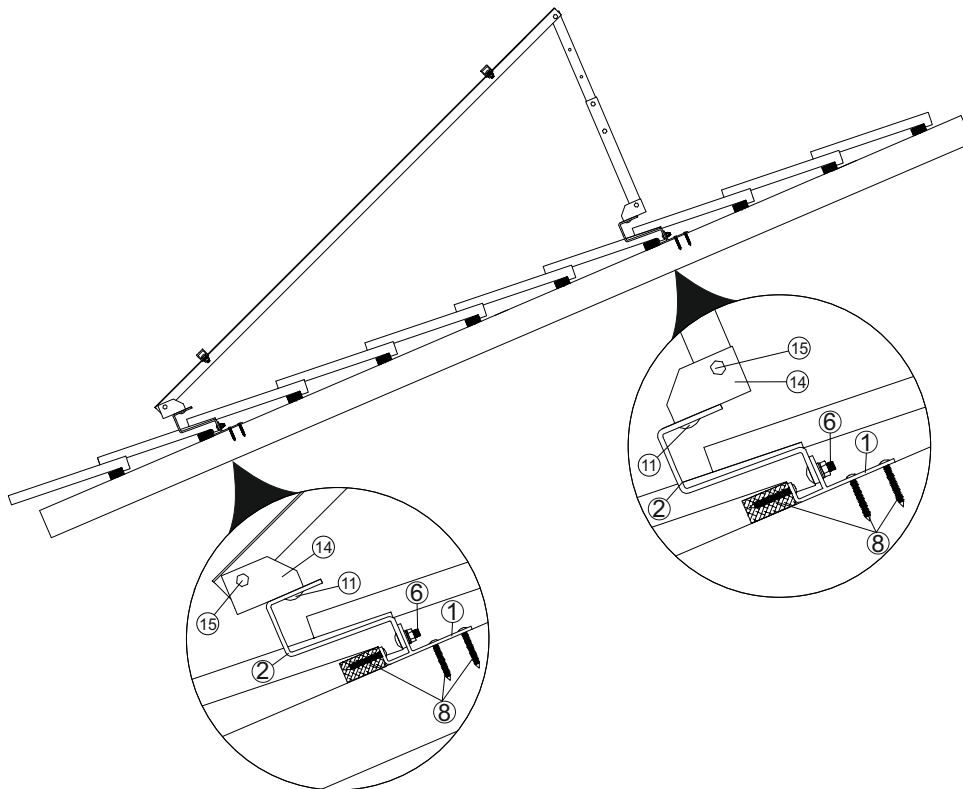
Den oberen Aufhänger mit Hammerschrauben M8x20 befestigen und leicht anziehen.



Die unteren Aufhänger mit Hammerschrauben M8x20 befestigen und fest anziehen.

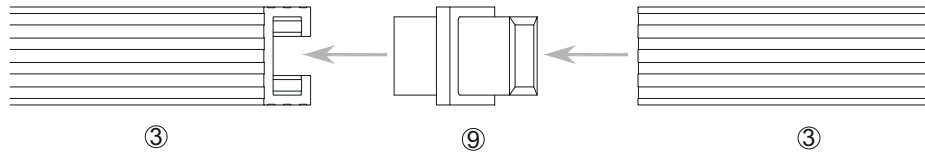
**! Achtung: Bei der Montage der Aufhängungen darf der Kollektor nicht auf dem Glasteil abgestützt werden!**

5. Verbindung von Ausleger, Teleskop und Kollektorelementen auf dem Dach.



Pos.	Beschreibung
1	Standardhaken-Basis
2	Standardhaken-Arm
3	Aluminium-Horizontbalken
4	Kollektoraufhänger unten
5	Kollektoraufhänger oben
6	Schlossschrauben verzinkt M8x20 + flache Unterlegscheibe + Federring + Mutter
7	Schlossschraube (Edelstahl) M10x30 + flache Unterlegscheibe + Federring + Mutter
8	Schraube (verzinkt) 6x50
9	Verbindungsstift
10	Hammerschraube (Edelstahl) M8x20 + flache Unterlegscheibe + Federring + Mutter
11	Schlossschraube (Edelstahl) M10x20 + flache Unterlegscheibe + Federring + Mutter
12	Kollektorbalken
13	Teleskop
14	Halterung
15	Sechskantschraube (Edelstahl) M8x60 + flache Unterlegscheibe + Federring + Mutter
16	Unterlegscheibe (Edelstahl) 30x30x3

6. Anschluss für Erweiterungsset.



Den Verbindungsstift ⑨ in die horizontalen Balken ③ der Montagesätze einsetzen.

