

# HYDE 3 SIKR TURBO GASGRILL

*Enders*<sup>®</sup>



[WWW.ENDERS-GERMANY.COM](http://WWW.ENDERS-GERMANY.COM)

**8040**

DE, AT

GEBRAUCHSANLEITUNG

# INHALT

<b>ZU DIESEM GASGRILL</b>	<b>3</b>	<b>GASGRILL REINIGEN/WARTEN</b>	<b>30</b>
<b>ZEICHEN IN DIESER ANLEITUNG</b>	<b>3</b>	SICHERHEITSHINWEISE	30
<b>GASGRILL AUSPACKEN</b>	<b>4</b>	<b>AUFBEWAHRUNG/TRANSPORT</b>	<b>32</b>
SICHERHEITSHINWEISE	4	SICHERHEITSHINWEISE	32
BENÖTIGTES WERKZEUG/HILFSMITTEL	4	<b>ENTSORGEN</b>	<b>32</b>
TEILEBESCHREIBUNG	4	<b>TECHNISCHE DATEN</b>	<b>33</b>
LIEFERUMFANG	5	<b>ZUBEHÖR</b>	<b>34</b>
<b>GASGRILL MONTIEREN</b>	<b>6</b>	<b>ERSATZTEILE</b>	<b>36</b>
SICHERHEITSHINWEISE	6	<b>GARANTIE</b>	<b>38</b>
BENÖTIGTES WERKZEUG/HILFSMITTEL	6	<b>HERSTELLER</b>	<b>40</b>
MONTAGEABLAUF	6		
<b>GASFLASCHE ANSCHLIESSEN</b>	<b>23</b>		
SICHERHEITSHINWEISE	23		
BENÖTIGTES WERKZEUG/HILFSMITTEL	23		
MONTAGEABLAUF	23		
<b>GASGRILL BETREIBEN</b>	<b>25</b>		
SICHERHEITSHINWEISE	25		
GASGRILL EINSCHALTEN	26		
GASGRILL AUSSCHALTEN	26		
SEITENKOCHER EINSCHALTEN	26		
INFRAROTBRENNER EINSCHALTEN	27		
SYMBOLERKLÄRUNG AUF DEM BEDIENPANEL	27		
ALLGEMEINE TIPPS ZUM GRILLEN	28		
TURBO ZONE	28		
SWITCH GRID	28		
ERSTE-HILFE MASSNAHMEN	29		

# ZU DIESEM GASGRILL

## Herzlichen Glückwunsch zum Kauf dieses Enders Produkts!

Lesen und beachten Sie vor der Montage und Inbetriebnahme des Gerätes diese Bedienungsanleitung und vor allem die Sicherheitshinweise und benutzen Sie das Produkt nur wie in dieser Anleitung beschrieben, damit es nicht versehentlich zu Verletzungen oder Schäden kommt.

Bewahren Sie diese Anleitung zum späteren Nachlesen auf. Bei Weitergabe des Artikels ist auch diese Anleitung mitzugeben.

**Wir wünschen Ihnen viel Freude mit Ihrem Enders Gasgrill.**

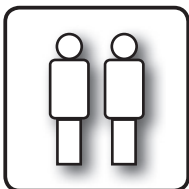
# ZEICHEN IN DIESER ANLEITUNG



Dieses Zeichen warnt Sie vor möglichen Verletzungen oder Sachschäden sowie Beschädigungen am Gerät.



Werkzeuge werden benötigt.  
Kreuzschlitzschraubendreher.



Lassen Sie sich von einer zweiten Person an dieser Stelle helfen.



Benutzen Sie beim Öffnen der Verpackung keinen Cutter oder ähnliche scharfe Gegenstände, um Kratzer am Gerät zu vermeiden.



Nützliche Tipps und Informationen.



Legen Sie während der Montage eine weiche Unterlage unter die Bauteile, um ebenfalls Kratzer und Beschädigungen zu vermeiden.



Tragen Sie bei der Montage Sicherheitshandschuhe, um Schnittverletzungen zu vermeiden.



Konformitätserklärung  
Mit diesem Symbol gekennzeichnete Produkte erfüllen alle anzuwendenden Gemeinschaftsvorschriften des Europäischen Wirtschaftsraums. Die EU-Konformitätserklärung kann an der auf der Rückseite angegebenen Adresse angefordert werden.

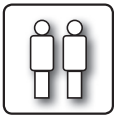
# GASGRILL AUSPACKEN

## SICHERHEITSHINWEISE



- Trotz sorgfältiger Verarbeitung aller Einzelteile, können einzelne Bauteile scharfkantig sein. Tragen Sie deshalb Sicherheitshandschuhe um Schnittverletzungen zu vermeiden.
- Lebensgefahr durch Ersticken/Verschlucken. Halten Sie das Verpackungsmaterial von Kindern fern und entsorgen Sie es sofort. Bewahren Sie auch Kleinteile außerhalb von deren Reichweite auf.

## BENÖTIGTES WERKZEUG/HILFSMITTEL



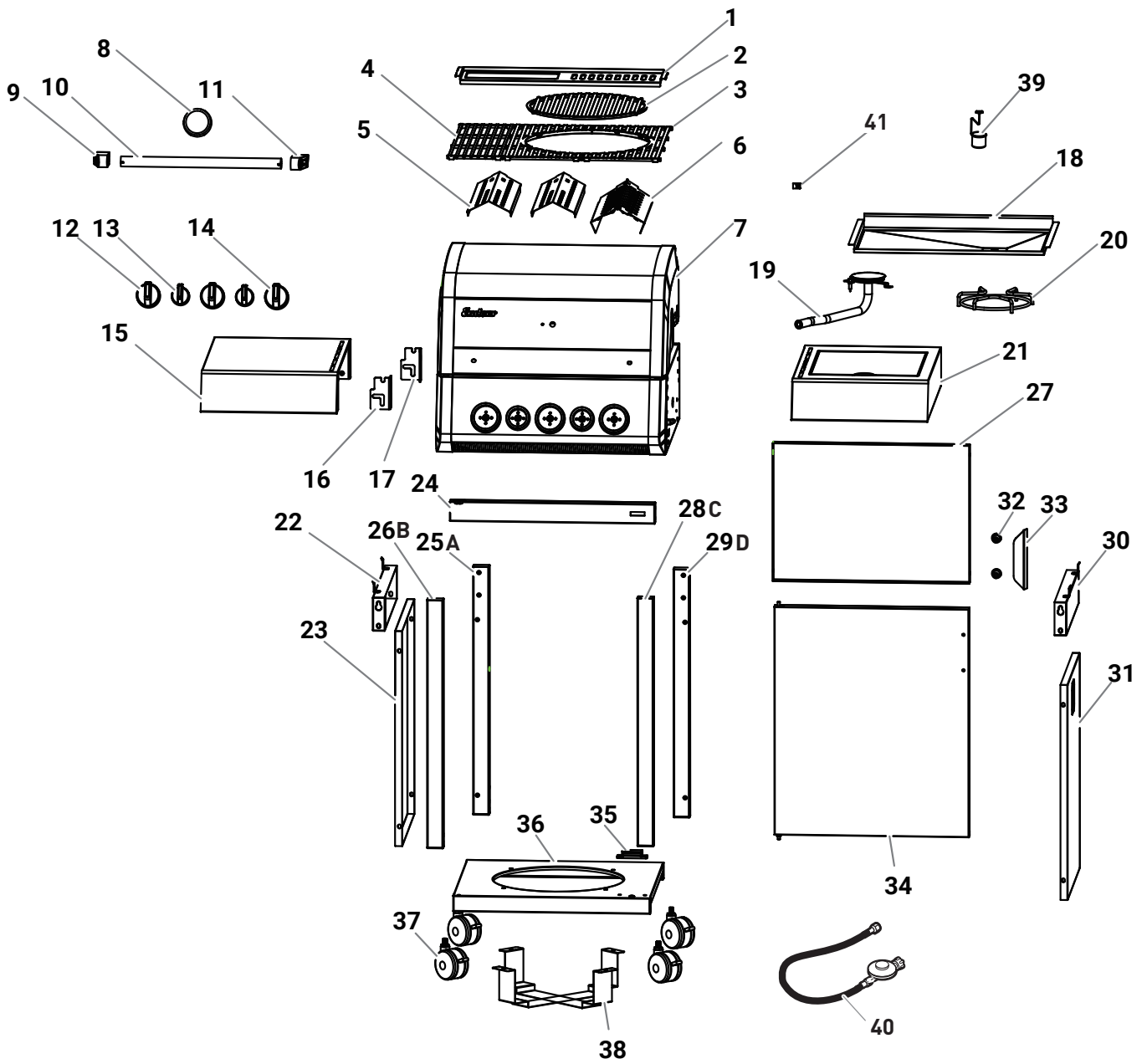
## TEILEBESCHREIBUNG

Nr.	Beschreibung	Menge
1	Warmhalterost	1
2	SWITCH GRID Rundelement	1
3	SWITCH GRID Systemrost	2
4	SWITCH GRID Grillrost	1
5	Flammabdeckung	2
6	Flammabdeckung TURBO ZONE	1
7	Oberteil	1
8	Thermometer	1
9	Halter Haubengriff links	1
10	Haubengriff	1
11	Halter Haubengriff rechts	1
12	Stellknopf schwarz	2
13	Stellknopf klein	2
14	Stellknopf rot	1
15	Seitenablage	1
16	Befestigung für Seitenablage vorne	1
17	Befestigung für Seitenablage hinten	1
18	Fettschublade	1
19	Brenner mit Brennerrohr für Seitenkocher	1
20	Topfrost	1
21	Seitenkocher	1
22	Leiste links	1
23	Seitenwand links	1
24	Querstrebe vorne	1
25	Bein hinten links (A)	1
26	Bein vorne links (B)	1
27	Rückwand	1

Nr.	Beschreibung	Menge
28	Bein vorne rechts (C)	1
29	Bein hinten rechts (D)	1
30	Leiste rechts	1
31	Seitenwand rechts	1
32	Türgriffhalterung	2
33	Türgriff	1
34	Tür	1
35	Türstopper	1
36	Bodenplatte	1
37	Räder mit Feststeller	4
38	Gasflaschenhalterung	2
39	Fettauffangschale	1
40	Gasdruckregler und Schlauch	1
41	Gummikissen	1

A	Schraube M4x10	4
B	Schraube M5x7	2
C	Passschraube M6	4
D	Schraube M6x10	47
E	Maulschlüssel	1

LIEFERUMFANG



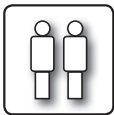
# GASGRILL MONTIEREN

## SICHERHEITSHINWEISE



- Trotz sorgfältiger Verarbeitung aller Einzelteile, können einzelne Bauteile scharfkantig sein. Tragen Sie deshalb Sicherheitshandschuhe, um Schnittverletzungen zu vermeiden.
- Entfernen Sie vor Beginn der Montage alle Verpackungsmaterialien und Schutzfolien von den Einzelteilen.
- Lebensgefahr durch Erstickten/Verschlucken. Halten Sie das Verpackungsmaterial von Kindern fern und entsorgen Sie es sofort. Bewahren Sie auch Kleinteile außerhalb von deren Reichweite auf.

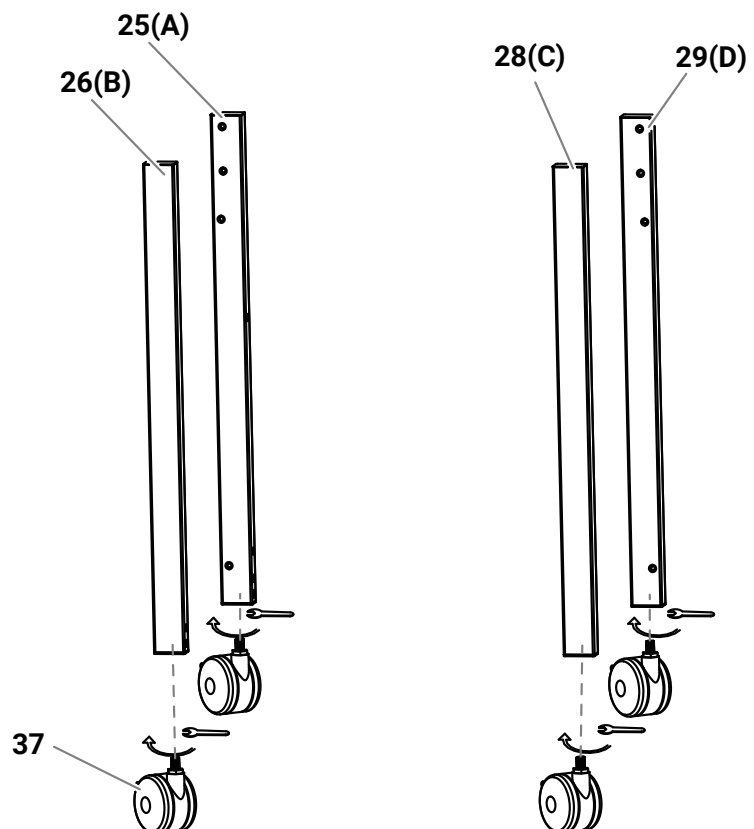
## BENÖTIGTES WERKZEUG/HILFSMITTEL




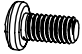
## MONTAGEABLAUF

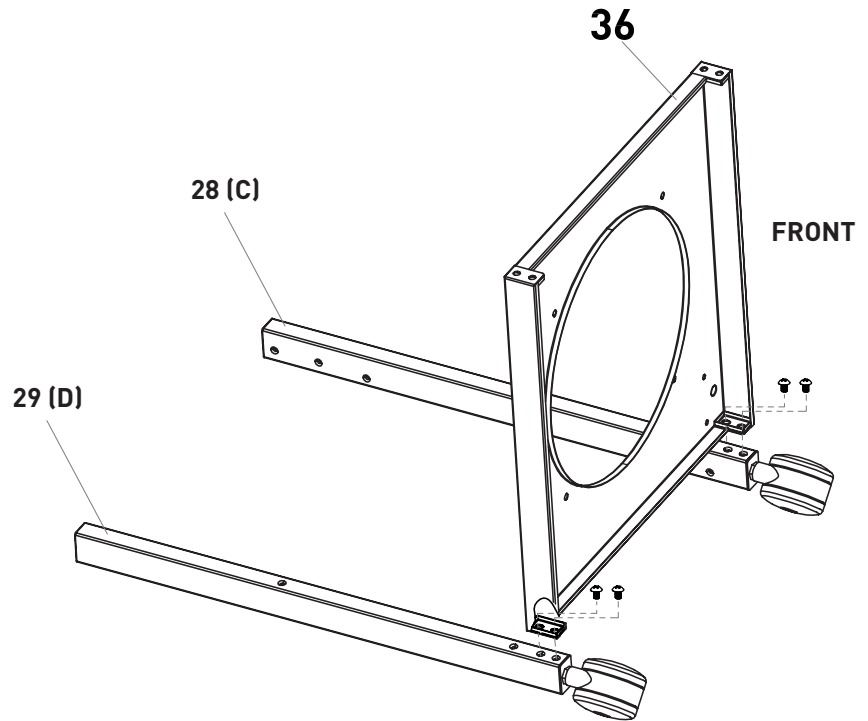
01

Nr.	Abbildung	Menge
25(A)		1
26(B)		1
28(C)		1
29(D)		1
37		4

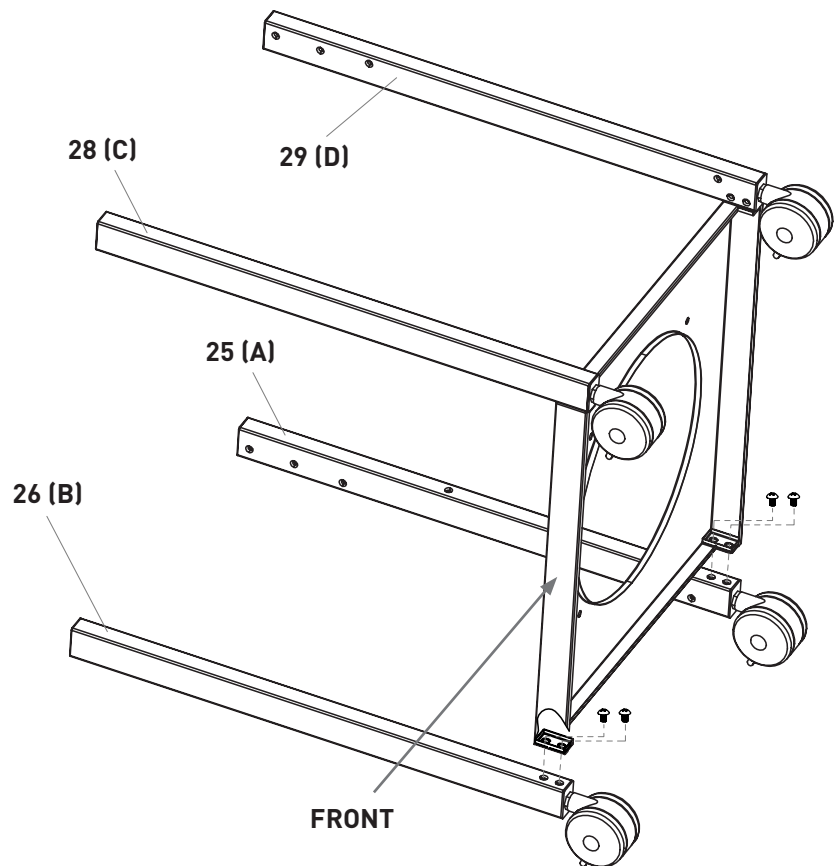



Nr.	Abbildung	Menge
36		1

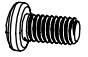
D		4
M6x10		

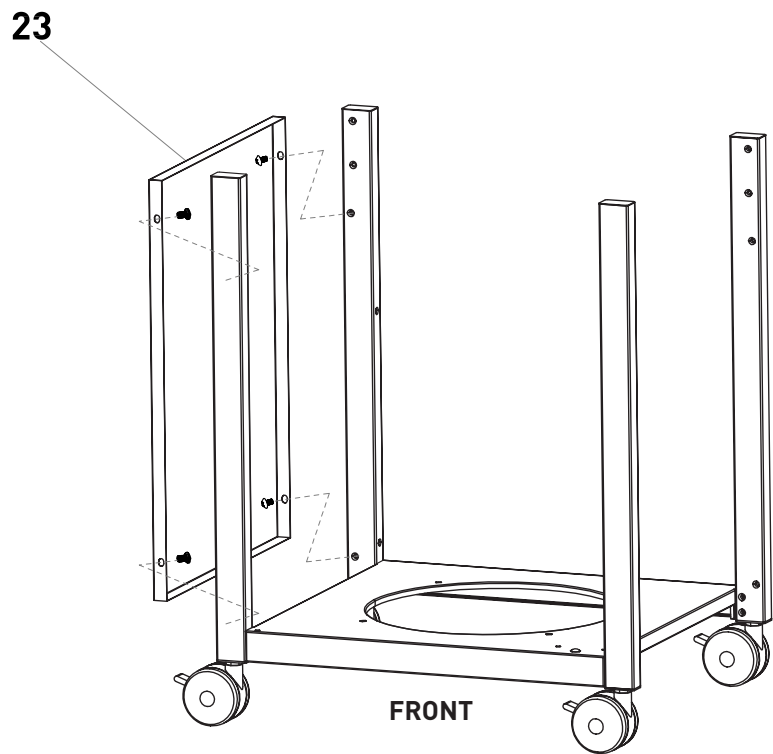



Nr.	Abbildung	Menge
D		4
M6x10		

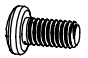


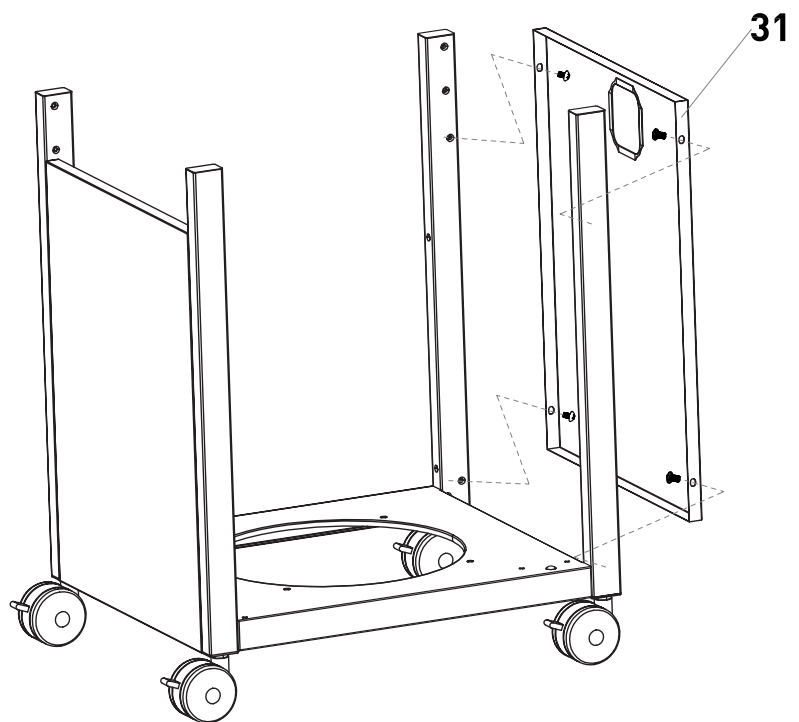
Nr.	Abbildung	Menge
23		1

D	 M6x10	4
---	--	---



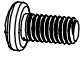
Nr.	Abbildung	Menge
31		1

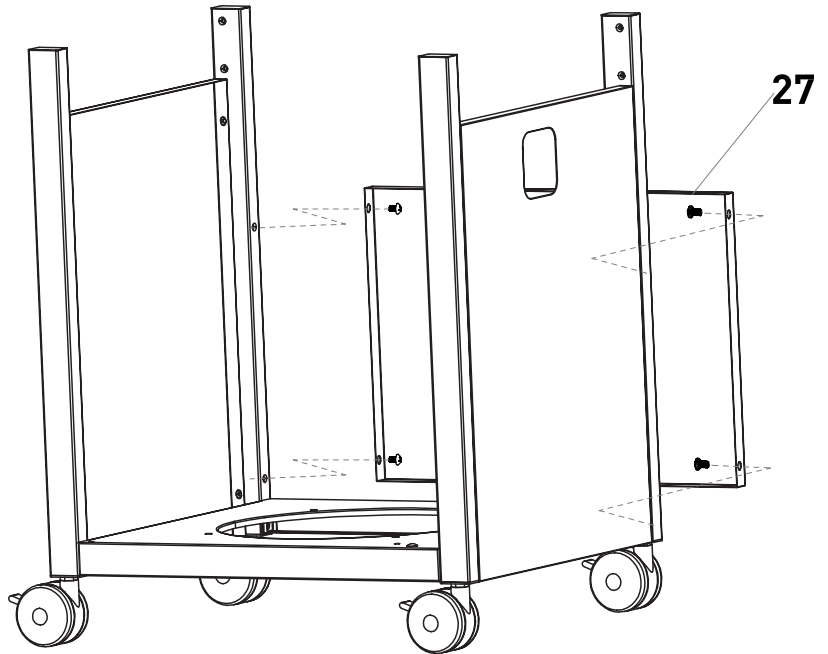
D	 M6x10	4
---	--	---





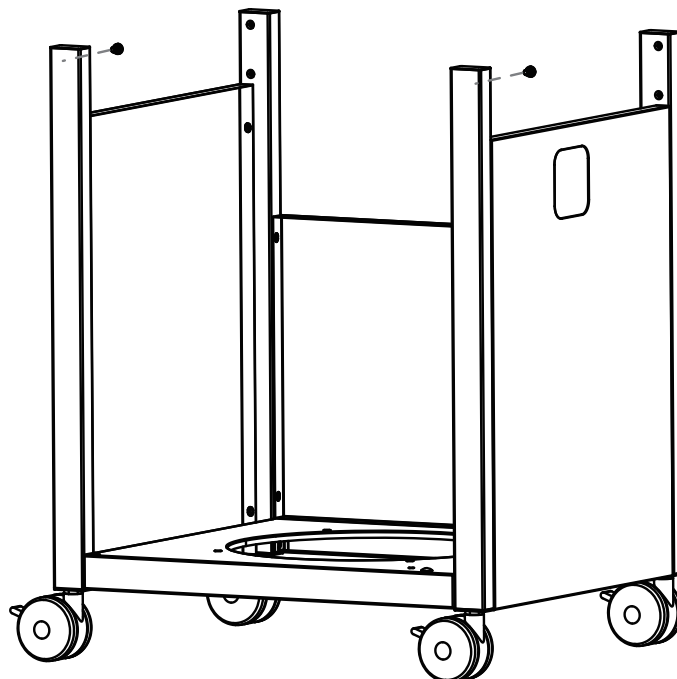
Nr.	Abbildung	Menge
27		1


D	 M6x10	4
---	--	---

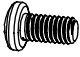


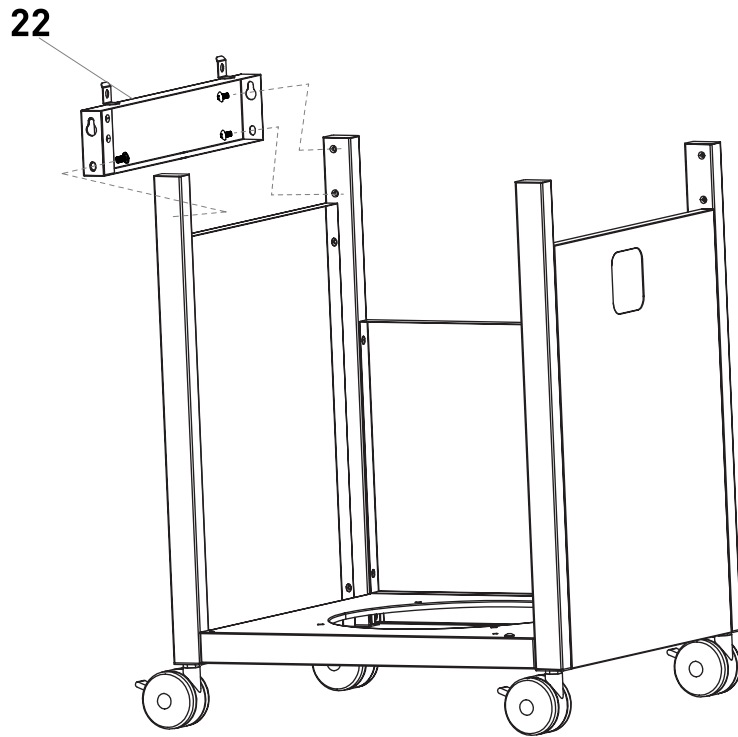
Nr.	Abbildung	Menge
D	 M6x10	2

Die Schrauben dürfen nur leicht angezogen werden.

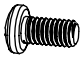


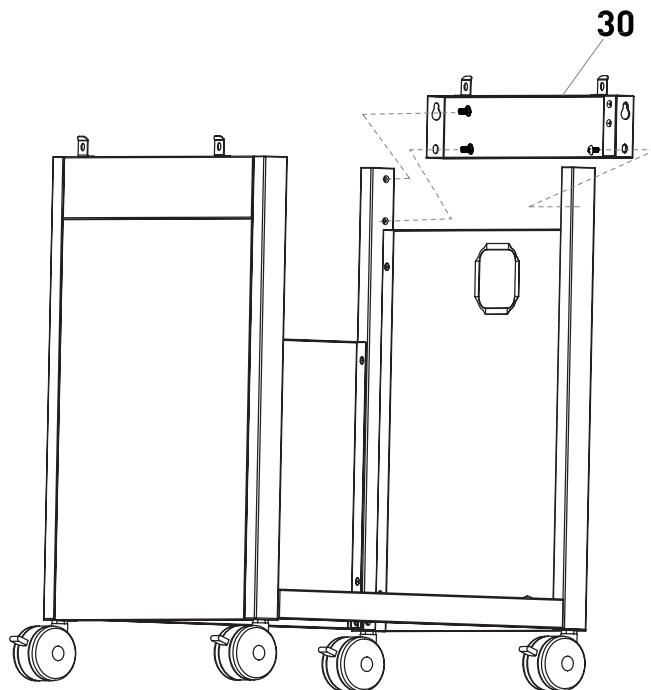
Nr.	Abbildung	Menge
22		1

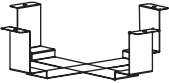
D	 M6x10	3
---	--	---



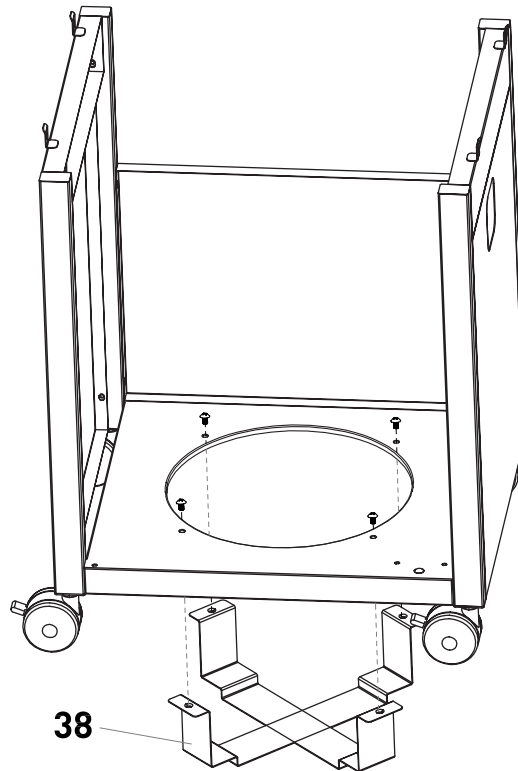
Nr.	Abbildung	Menge
30		1


D	 M6x10	3
---	--	---

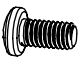


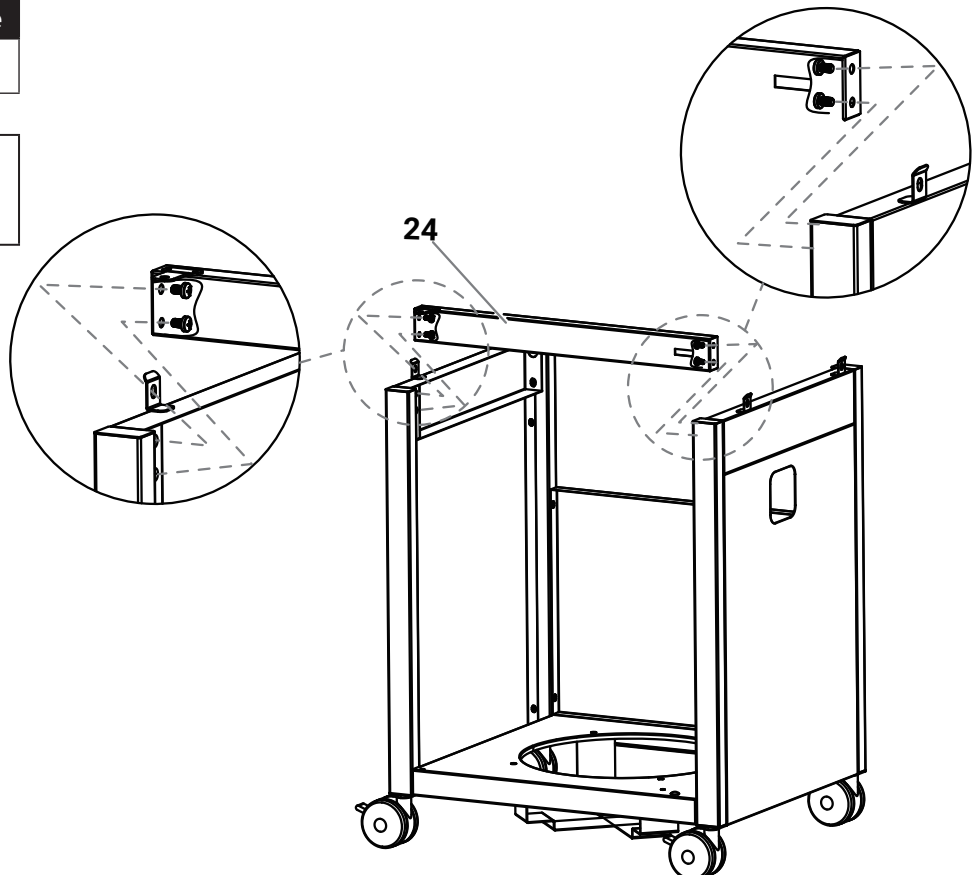
Nr.	Abbildung	Menge
38		2

D		4
M6x10		

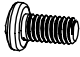


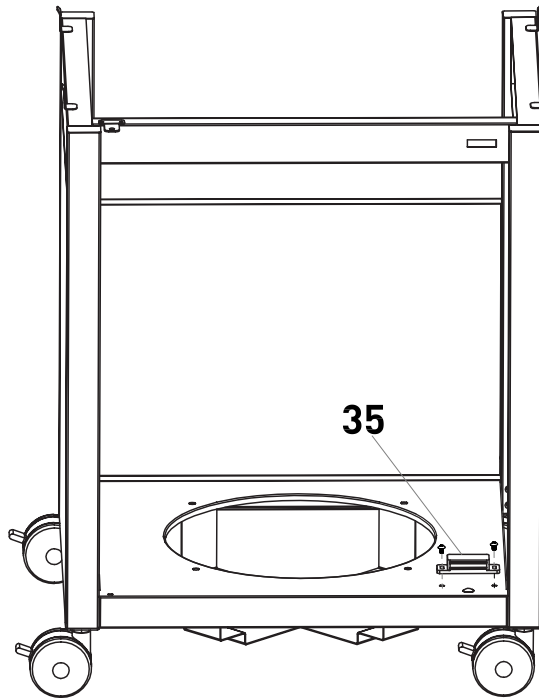
Nr.	Abbildung	Menge
24		1

D		4
M6x10		



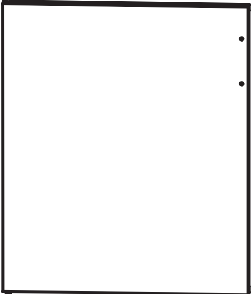
Nr.	Abbildung	Menge
35		1

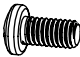
A	 M4x10	2
---	--	---

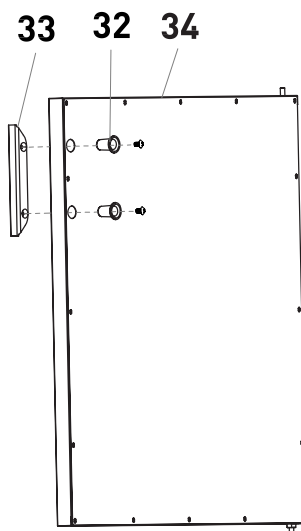


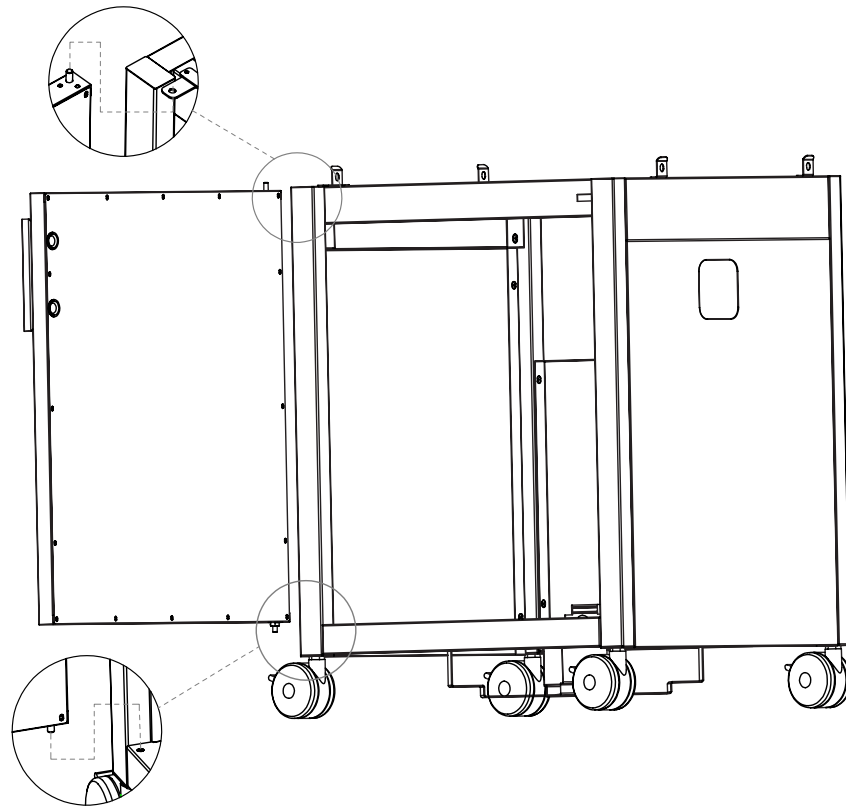
Nr.	Abbildung	Menge
32		2

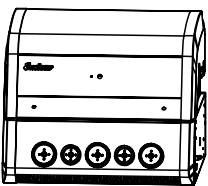
33		1
----	---	---

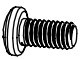
34		1
----	---	---

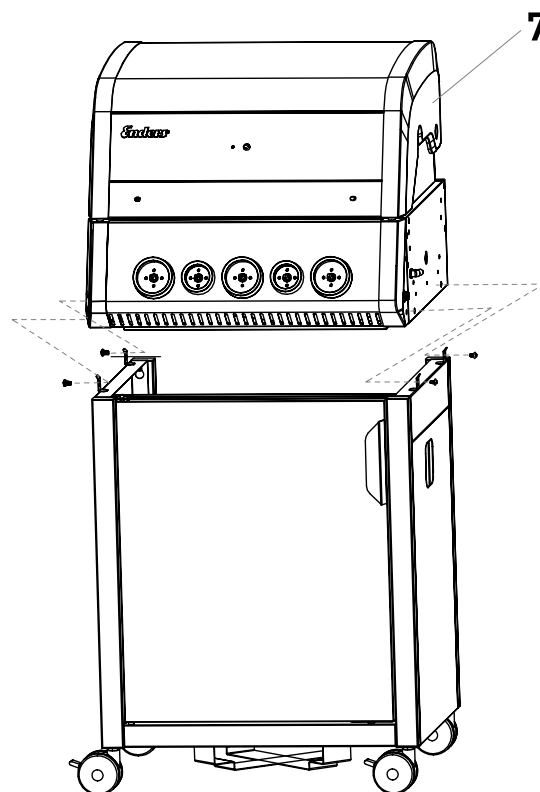
B	 M5x7	2
---	---	---






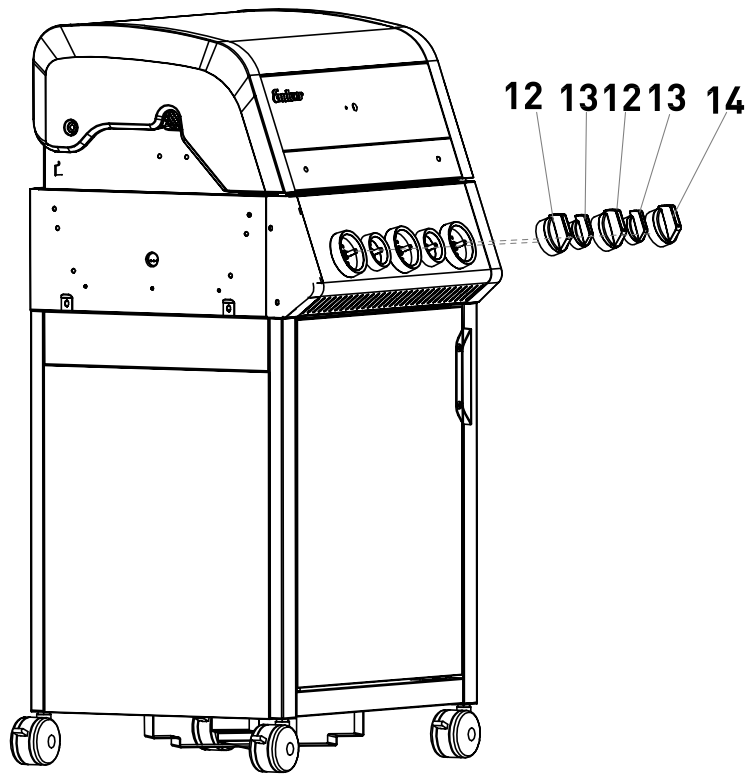


Nr.	Abbildung	Menge
7		1

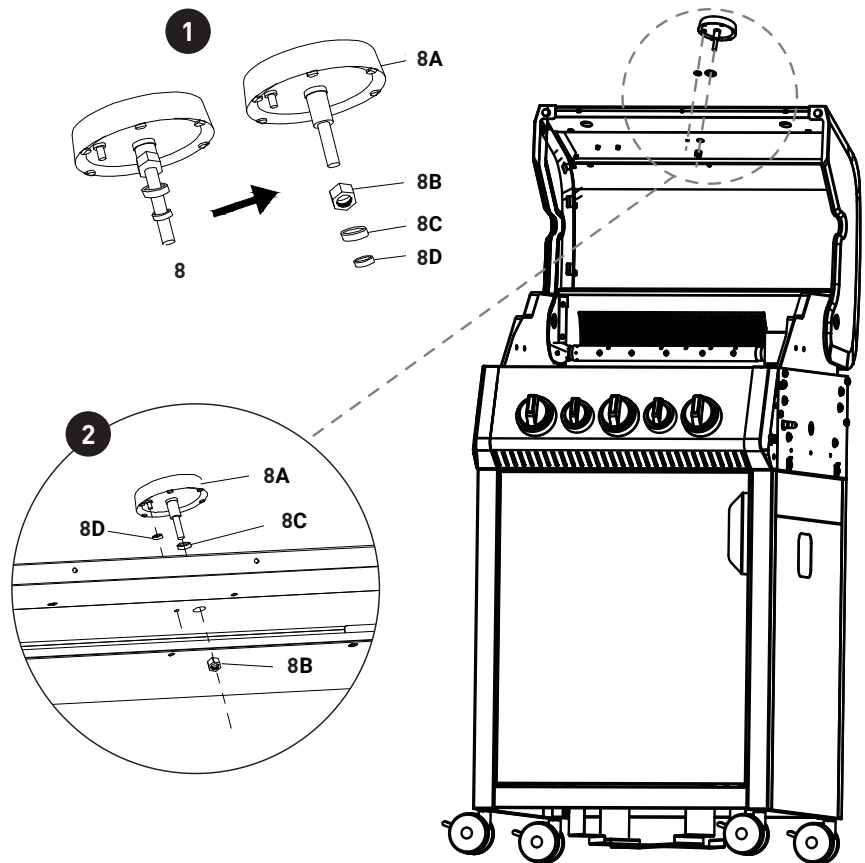
D	 M6x10	4
---	--	---






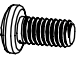
Nr.	Abbildung	Menge
12		2
13		2
14		1

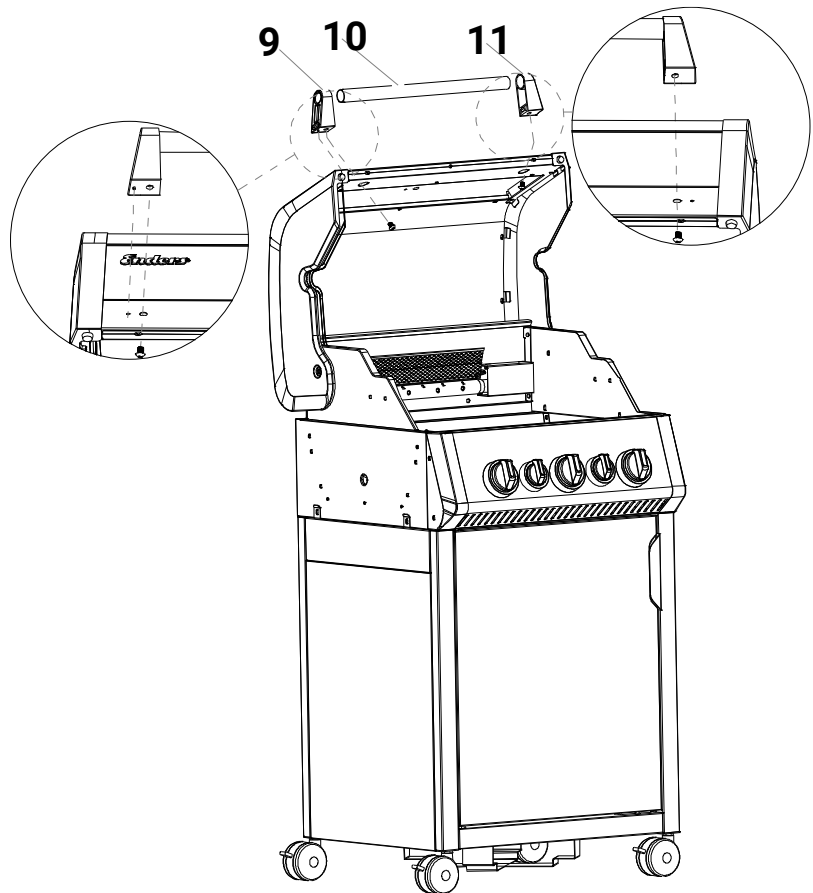




Nr.	Abbildung	Menge
8		1



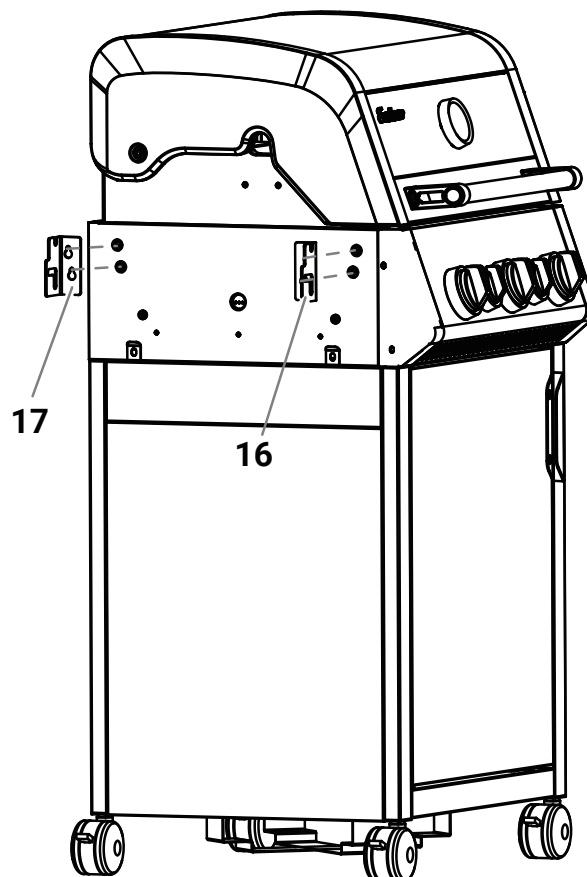
Nr.	Abbildung	Menge
9		1
10		1
11		1

D	 M6x10	2
---	--	---



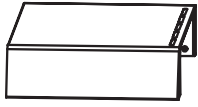
Nr.	Abbildung	Menge
16		1
17		1

Bitte lösen Sie zuerst die 4 Schrauben an der Seitenablage der Feuerbox, hängen Sie dann die Befestigungshaken der Seitenablage in die Schrauben ein und ziehen Sie sie zur Befestigung fest.

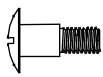


Nr.	Abbildung	Menge
-----	-----------	-------

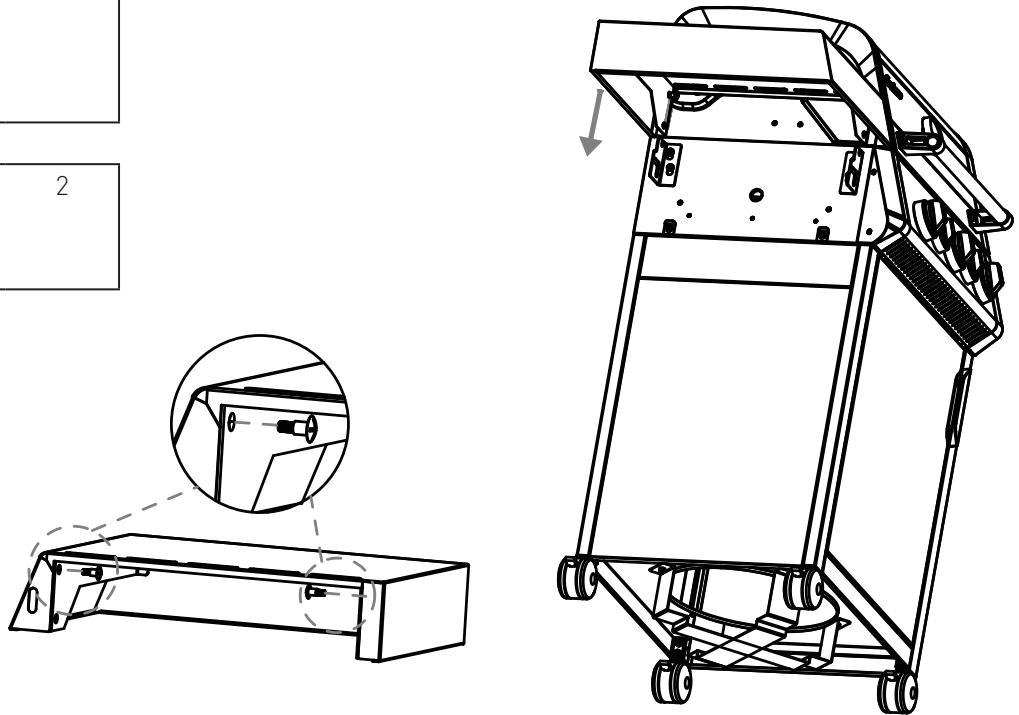
15		1
----	--	---



<b>C</b>		2
----------	--	---

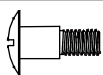


M6

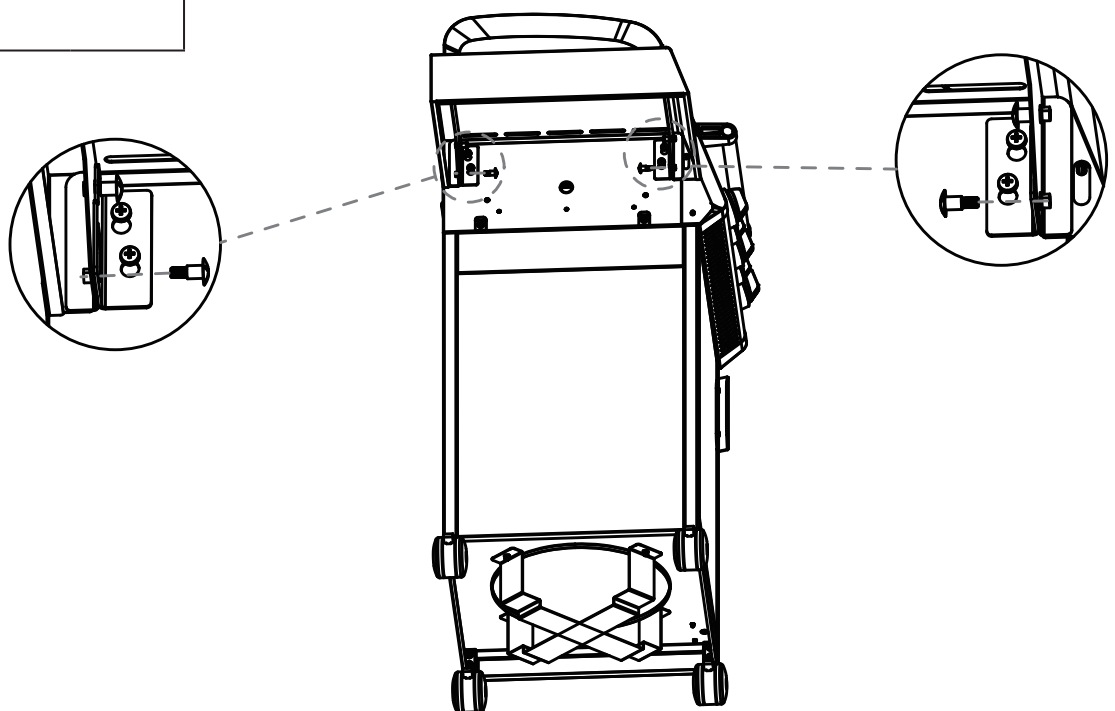


Nr.	Abbildung	Menge
-----	-----------	-------


<b>C</b>		2
----------	--	---

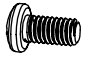


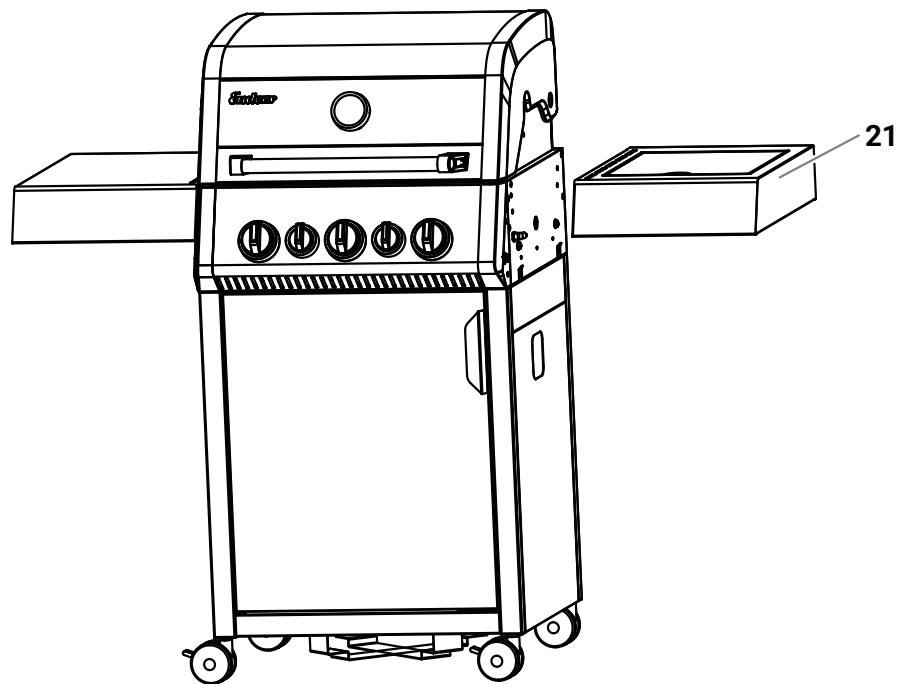
M6



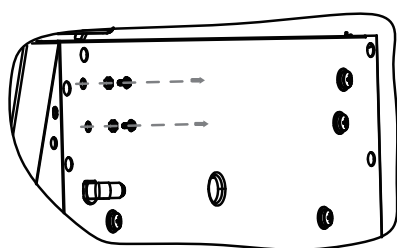


Nr.	Abbildung	Menge
21		1

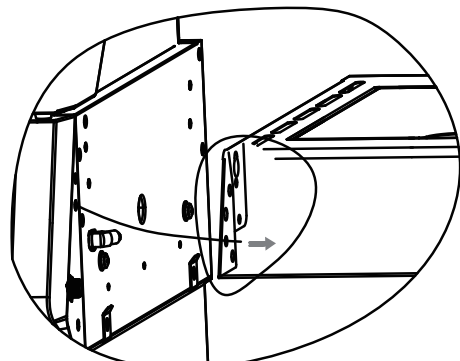
D	 M6x10	5
---	--	---



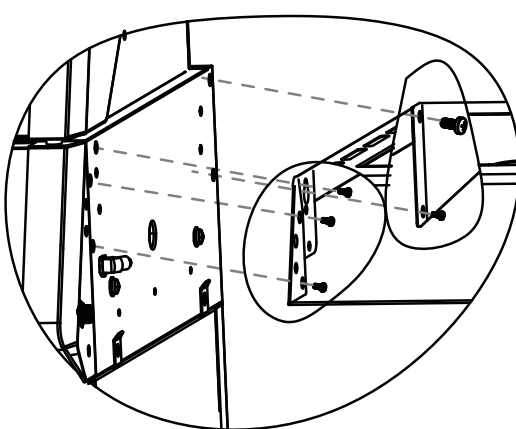
**1** Entfernen Sie die 2 Schrauben an der Seitenwand der Feuerbox



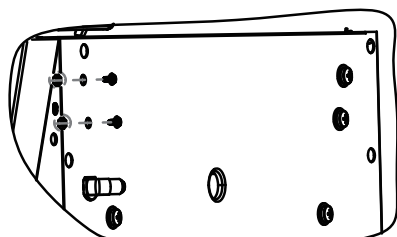
**2** Nehmen Sie das Zündkabel und führen Sie es durch das Loch an der Seite des Seitentisches.




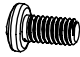
**3** Befestigen Sie den Seitentisch mit den Schrauben

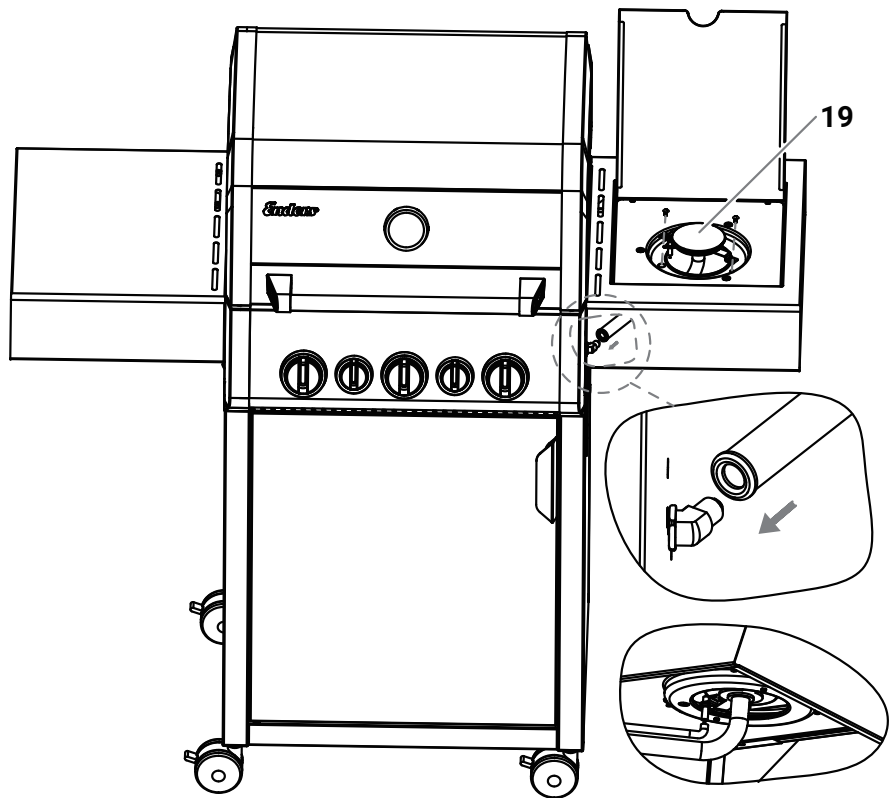


**4** Befestigen Sie die 2 Schrauben an der Feuerbox



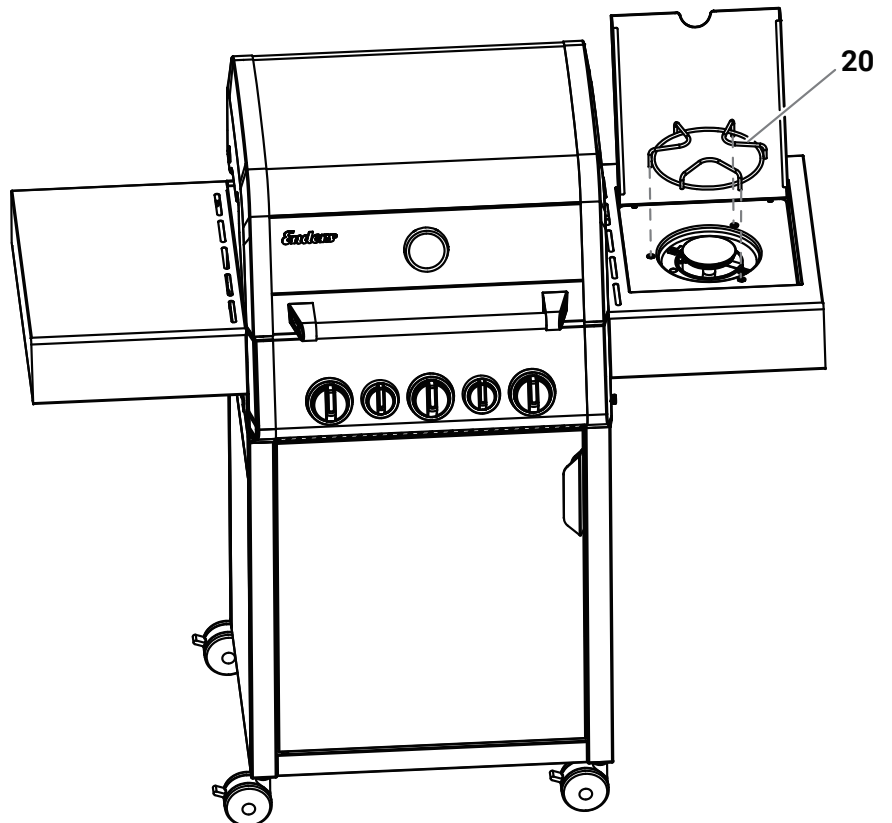
Nr.	Abbildung	Menge
19		1


A	 M4x10	2
---	--	---

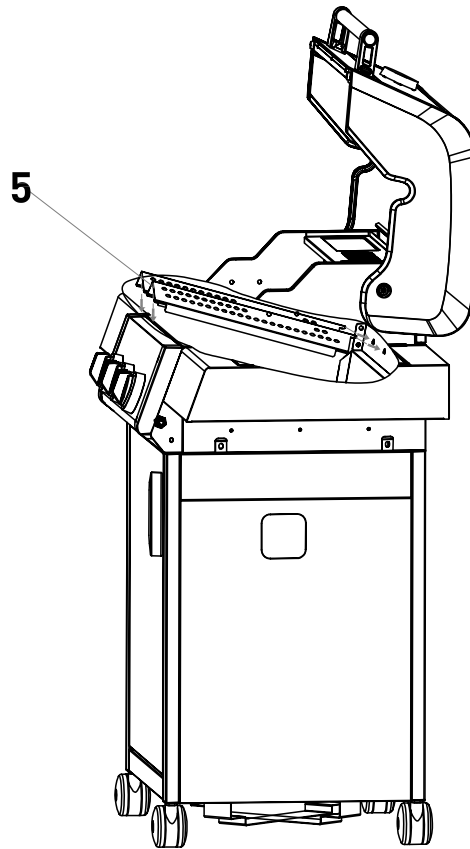


Bitte stecken Sie das Zündkabel ein.

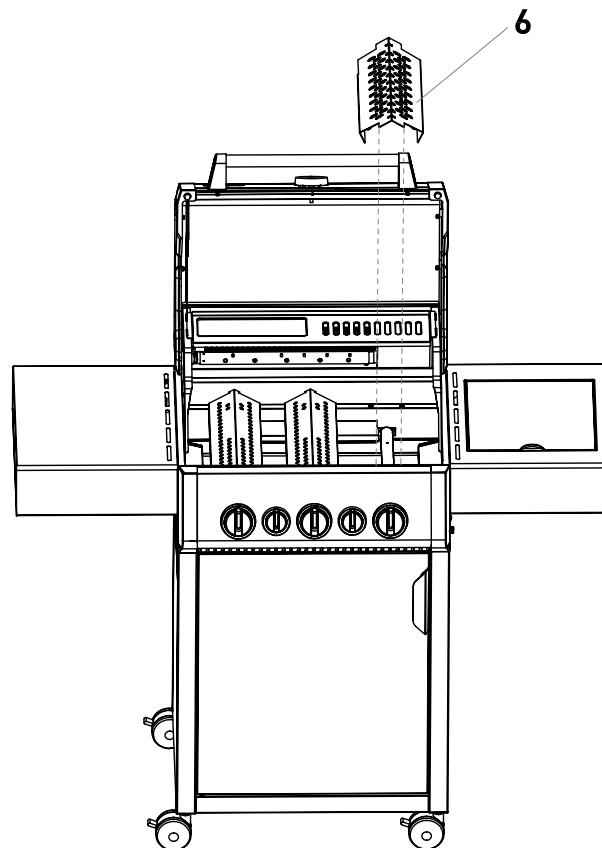
Nr.	Abbildung	Menge
20		1


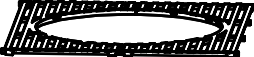
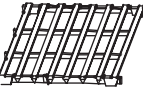


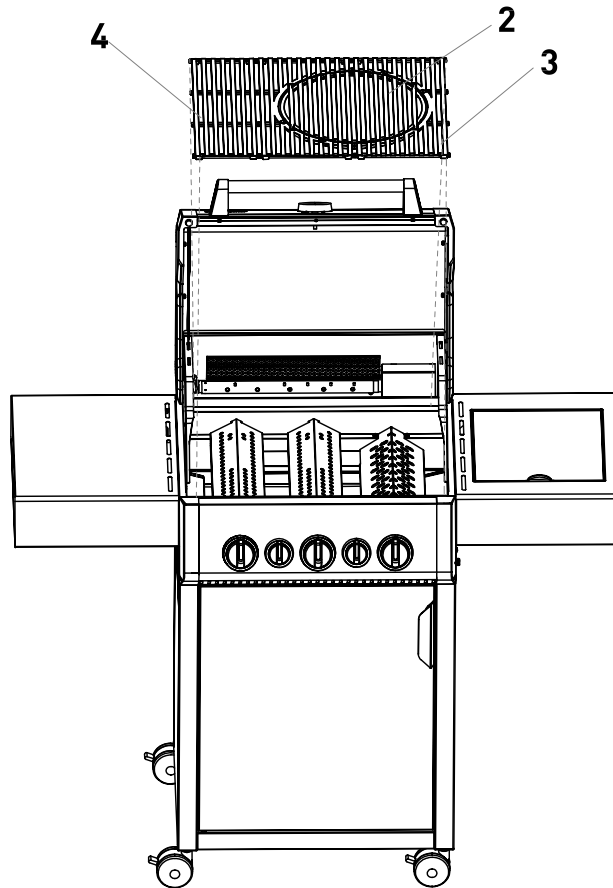
Nr.	Abbildung	Menge
5		2



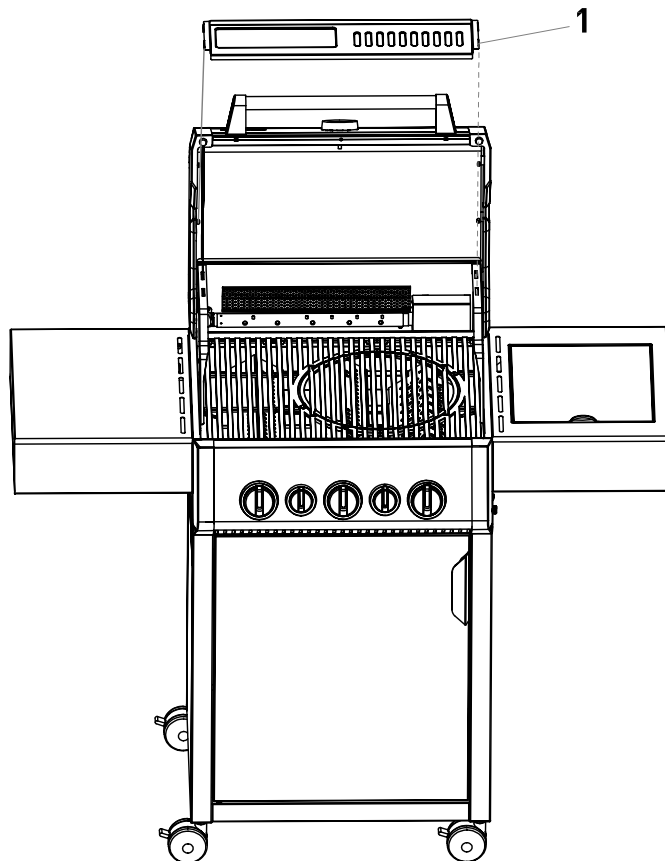
Nr.	Abbildung	Menge
6		1





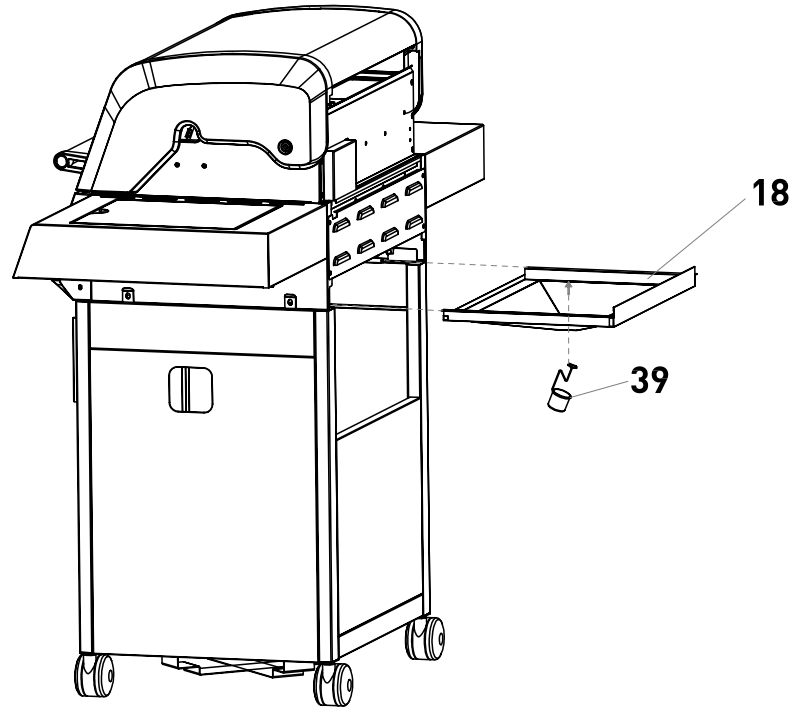
Nr.	Abbildung	Menge
2		1
3		2
4		1



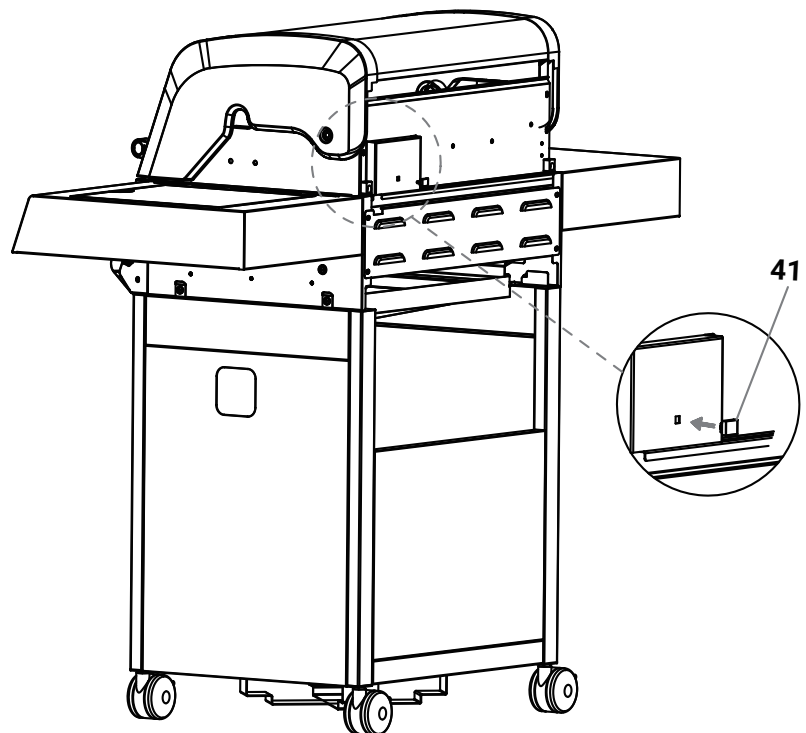
Nr.	Abbildung	Menge
1		1



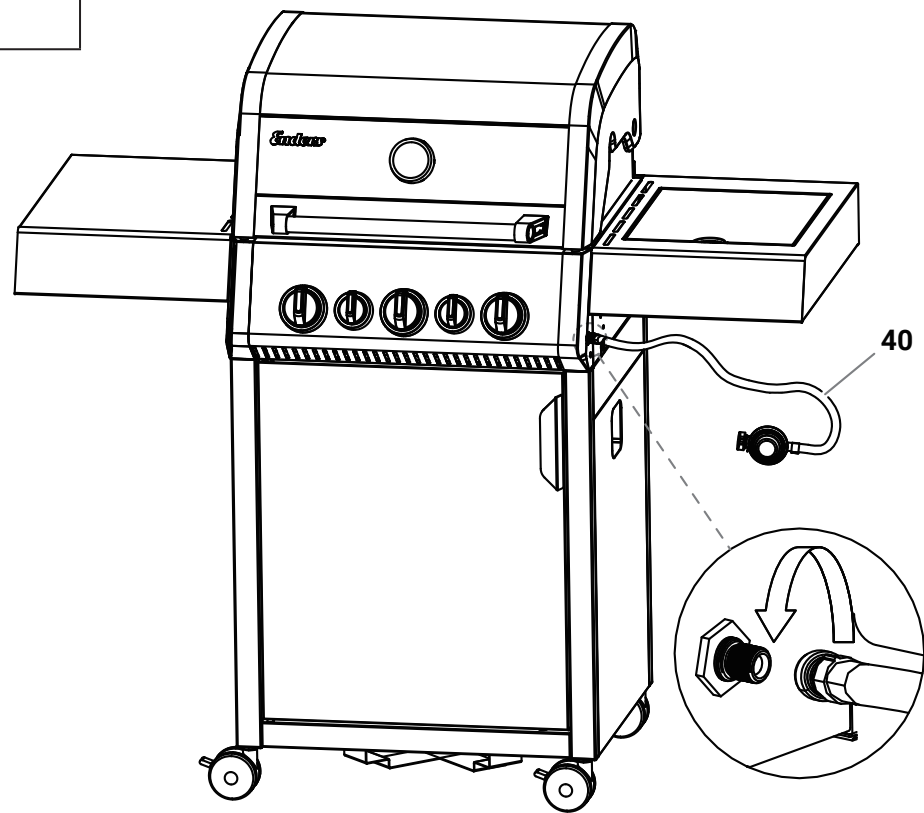
Nr.	Abbildung	Menge
18		1
39		1



Nr.	Abbildung	Menge
41		1



Nr.	Abbildung	Menge
40		1



# GASFLASCHE ANSCHLIESSEN



## SICHERHEITSHINWEISE

### BRAND- UND EXPLOSIONSGEFAHR

- Der Gasgrill darf nur mit einem Druckregler betrieben werden. Der beiliegende Druckregler ist für den Betrieb mit Flüssiggas werkseitig korrekt eingestellt. Lesen und beachten Sie auch die separat dem Druckregler beiliegenden Montage- und Anwendungshinweise.
- Der Gasschlauch muss ggf. ausgetauscht werden, wenn entsprechende nationale Bestimmungen oder die Gültigkeitsdauer der Schlauchleitung dieses erfordern.
- Gasschlauch und Druckregler müssen in regelmäßigen Abständen ausgetauscht werden. (Siehe hierzu REINIGEN/WARTEN.)
- Lassen Sie sich beim Kauf oder Mieten der Gasflasche im Fachhandel beraten.
- Achten Sie darauf, dass sich keine Zündquellen, offenes Feuer o.Ä. in der Nähe befinden, wenn Sie die Gasflasche anschließen oder austauschen.
- Achten Sie darauf, dass der Gasschlauch nicht geknickt wird oder scheuert und in seiner ganzen Länge zugänglich ist.
- Prüfen Sie nach der Montage der Gasflasche alle Verbindungsstellen mit einem handelsüblichen Lecksuchspray oder Seifenwasser auf Dichtheit. Sofern keine Leckstellen vorhanden sind reinigen Sie die Anschlüsse nach Prüfung mit Wasser.
- Eine Dichtheitsprüfung mit offener Flamme ist strengstens untersagt!

## BENÖTIGTES WERKZEUG/HILFSMITTEL



## MONTAGEABLAUF

### Die Überwurfmutter haben Linksgewinde.

1. Schrauben Sie die Überwurfmutter des Schlauches auf die Verschraubung am Druckregler und ziehen Sie die Verbindung mit einem Schraubenschlüssel fest an (im Normalfall bereits vormontiert). Stellen Sie sicher, dass die Überwurfmutter des Schlauches mit dem Druckregler fest verschraubt ist.
2. Schrauben Sie die Überwurfmutter des Druckreglers auf die Verschraubung an der Gasflasche. Ziehen Sie die Überwurfmutter mit der Hand fest an. Benutzen Sie kein Werkzeug, damit die Dichtung nicht beschädigt wird.
3. Stellen Sie die Gasflasche in den Grillwagen.
4. Drehen Sie die Schutzkappe von der Verschraubung am Gasgrill ab. Schrauben Sie die Überwurfmutter am Schlauchende auf die Verschraubung am Gasgrill. Drehen Sie die Überwurfmutter mit einem Schraubenschlüssel fest an (siehe auch Seite 22).
5. Sprühen Sie alle Dichtstellen mit handelsüblichem Lecksuchspray ein oder pinseln Sie sie mit Seifenwasser (Verhältnis 1 Teil Seife/3 Teile Wasser) ein. Drehen Sie das Ventil der Gasflasche auf. An undichten Stellen zeigen sich Blasen. Drehen Sie das Ventil der Gasflasche wieder zu und beheben Sie den Fehler. Danach wiederholen Sie Schritt 5 bis alle Undichtigkeiten behoben sind.

Nr.	Abbildung	Menge
40		1

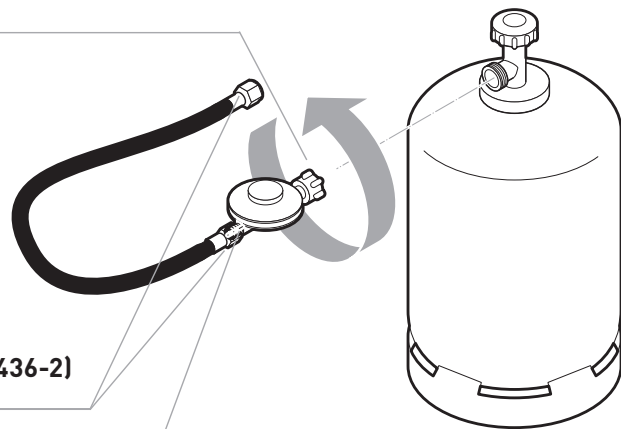
Druckregler mit integrierter Schlauchbruchsicherung EFV. Für weitere Informationen lesen Sie bitte, die dem Druckregler beiliegende Bedienungsanleitung. Eine weitere Schlauchbruchsicherung darf nicht verwendet werden.

Drehen Sie die Schutzkappe von der Verschraubung am Gasgrill ab. Schrauben Sie die Überwurfmutter am Schlauchende auf die Verschraubung am Gasgrill. Drehen Sie die Überwurfmutter mit einem Schraubenschlüssel SW 17 fest an. Halten sie dabei mit einem zweiten Schraubenschlüssel gegen.

**Überwurfmutter des Druckreglers**

**Überwurfmutter des Schlauches (EN 16436-2)**

**Gewindezapfen des Druckreglers (DIN EN 16129, Typ 694)**



Gasflaschen mit einem maximalen Maß von Ø 30 x 59 cm können verwendet und in dem Grill aufgestellt werden.

**5 kg Gasflasche**

Höhe mit Regler: ca. 47,0 cm  
 Durchmesser: ca. 23,5 cm  
 (im Gerät verstaubar)

**8 kg Gasflasche**

Höhe mit Regler: ca. 46,0 cm  
 Durchmesser: ca. 30,0 cm  
 (im Gerät verstaubar)

**11 kg Gasflasche**

Höhe mit Regler: ca. 59,0 cm  
 Durchmesser: ca. 30,0 cm  
 (im Gerät verstaubar)



# GASGRILL BETREIBEN

## SICHERHEITSHINWEISE



**Bevor Sie mit dem Grillen anfangen, sollte der Sicherheitsgedanke immer an vorderster Stelle stehen. Vor jedem Grillen sind daher einige Sicherheitsprüfungen zu beachten.**

### VERWENDUNGSZWECK

- Der Gasgrill darf nur zum Grillen im Freien verwendet werden.
- Dieses Gerät ist nicht für die Benutzung durch Kinder und Personen mit eingeschränkter Fähigkeit, Geräte zu bedienen, vorgesehen. Es darf nur von Personen benutzt werden, die in der Lage sind, das Gerät sicher zu bedienen.
- Die Flächen des Gasgrills können während des Betriebs sehr heiß werden. Warnen Sie umstehende Personen und halten Sie Kinder fern.
- Die Seitenablagen sind nicht für den direkten Kontakt mit Lebensmitteln vorgesehen.
- Tragen Sie Schutzhandschuhe beim Umgang mit heißen Komponenten.

### BRAND- UND EXPLOSIONSGEFAHR

#### Vermeidung von Fettbrand:

- Fette und Öle können sich im hoch erhitzten Zustand selbst entzünden. Bei unzureichender Reinigung fängt das angesammelte Fett Feuer, welches zu einem sogenannten Fettbrand im Grill führen kann.
- Tupfen Sie überschüssiges Fett/Marinade vor dem Grillen vom Grillgut ab. Das vermindert nicht den Geschmack des Grillguts, sondern dient ausschließlich dazu Fettbrand zu vermeiden.
- Reinigen Sie das Gerät regelmäßig von Fettablagerungen! Achten Sie dabei besonders auf Fettablagerungen an den Innenseiten der Brennkammer, Flammabdeckungen, Fettschublade und der Fettaufschale.
- Brennendes, heißes oder rauchendes Fett/Öl niemals mit Wasser löschen.

#### Umgang mit Gasanlage/Gasgrill:


- Halten Sie den Grill von Feuchtigkeit, Spritzwasser, etc. fern.


- Rauchen Sie nicht beim Umgang mit der Gasanlage. Stellen Sie die Gasflasche nicht in der Nähe von offenem Feuer ab.
- Benutzen Sie den Gasgrill nur im Freien. Achten Sie darauf, dass der Gasgrill windgeschützt steht.
- Stellen Sie den Gasgrill auf eine ebene, stabile und feuerfeste Fläche.
- Das Gerät darf während des Betriebes nicht bewegt werden. Blockieren Sie die Räder, indem Sie den Feststeller herunterdrücken.
- Prüfen Sie den Schlauch und den Druckregler vor jedem Betrieb auf Risse und Beschädigungen. Nehmen Sie den Gasgrill nicht in Betrieb, wenn Druckregler, Schlauch oder Gasflasche defekt oder undicht sind.
- Lassen Sie den Gasgrill während des Betriebes nicht unbeaufsichtigt.
- Zum Schutz gegen versehentlich ausströmendes Gas sollte das Flaschenventil auf der Gasflasche nur dann geöffnet sein, wenn der Gasgrill in Betrieb ist.
- Nach Gebrauch und vor jedem Stellplatzwechsel muss der Gasgrill ausgeschaltet und das Ventil der Gasflasche zuge dreht werden.
- Um Überhitzungen zu vermeiden, darf die Grillfläche nicht komplett mit Alufolie oder Ähnlichem abgedeckt werden. Besitzen Sie eine Gusswendeplatte, darf diese, wie in der dazugehörigen Anleitung beschrieben, genutzt werden. Verwenden Sie dabei nur original Enders-Produkte.
- Emaillierte Gussroste dürfen nicht mit stark säurehaltigen Lebensmitteln in Kontakt kommen.
- Halten Sie während des Betriebes einen sicheren Abstand zu brennbaren und hitzeempfindlichen Materialien ein. Der Abstand darf nicht geringer als 1 m sein.
- Achten Sie darauf, dass sich über dem Gasgrill keine Gegenstände oder Gebäudeteile unterhalb einer Höhe von 2 m befinden.
- Achten Sie darauf, dass die Belüftungsöffnungen des Gasflaschenaufstellraumes nicht verdeckt sind.
- Drehen Sie bei Gasaustritt oder einer Störung sofort das Ventil der Gasflasche zu.
- Schützen Sie die Gasflasche vor starker Sonneneinstrahlung. Die Temperatur darf 40 °C nicht überschreiten.


## GASGRILL EINSCHALTEN



Bevor Sie auf dem Gasgrill das erste Mal grillen, lassen Sie die Brenner für 15 Minuten ohne Grillgut brennen, um Konservierungsrückstände zu entfernen. Es kann zu einer leichten Geruchsentwicklung kommen. Sorgen Sie für ausreichende Belüftung. Die Farbe der Haube und der Brennkammer des Gasgrills kann sich leicht verändern. Dies ist ein natürlicher Prozess und kein Grund zur Beanstandung.


1. Öffnen Sie den Deckel Ihres Grills.
2. Sie können die Brenner unabhängig voneinander zünden.
3. Drehen Sie alle Stellknöpfe im Uhrzeigersinn in die AUS-Position „“ und öffnen Sie dann erst das Ventil der Gasflasche!
4. Drücken und halten Sie einen der Stellknöpfe und

drehen ihn entgegen dem Uhrzeigersinn auf die größte Stufe. Dabei ist ein KLICK zu hören. Der Brenner zündet. Sollte der Brenner nicht zünden drehen Sie den Knopf wieder zurück auf die AUS-Position „“ und wiederholen Sie diese Schritte 3 bis 4 Mal.

5. **ACHTUNG:** Zündet der Brenner nicht, stellen Sie den Stellknopf im Uhrzeigersinn in die AUS-Position „“ und drehen das Ventil der Gasflasche zu. Warten Sie 5 Minuten und beginnen Sie, nach erneutem Öffnen des Ventils der Gasflasche, bei Schritt 4.
6. Wenn der eine Brenner gezündet hat, wiederholen Sie Schritt 4, um die anderen Brenner zu zünden.
7. Regulieren Sie die Wärme, indem Sie den Stellknopf auf eine beliebige Einstellung zwischen der größten Stufe und der niedrigsten Stufe drehen.




## GASGRILL AUSSCHALTEN



Um den Grill außer Betrieb zu nehmen, schließen Sie das Ventil der Gasflasche und drehen alle Stellknöpfe in die AUS-Position „“.

## SEITENKOCHER EINSCHALTEN







1. Öffnen Sie zuerst den Deckel des Seitenkochers.
2. Zum Einschalten des Seitenkochers gehen Sie wie in den Punkten 3 bis 5 des Kapitels „GASGRILL EINSCHALTEN“ beschrieben, vor.
3. **ACHTUNG:** Zündet der Brenner nicht, stellen Sie den Stellknopf im Uhrzeigersinn in die AUS-Position „“ und drehen das Ventil der Gasflasche zu. Warten Sie 5 Minuten und beginnen Sie bei Schritt 2.
4. Um den Kocher außer Betrieb zu nehmen, drehen Sie den Stellknopf in die AUS-Position „“. Um den kompletten Grill außer Betrieb zu nehmen, schließen Sie das Ventil der Gasflasche und drehen Sie alle Stellknöpfe in die AUS-Position „“.

**ACHTUNG!** Den Seitenkocher nie bei geschlossenem Deckel zünden! Schließen Sie niemals den Deckel des Seitenkochers, solange dieser in Betrieb ist.

Verwenden Sie auf dem Seitenkocher nur einen Topf mit mindestens 14 cm und maximal 24 cm Durchmesser.

## INFRAROTBRENNER EINSCHALTEN



1. Öffnen Sie die Garhaube und drehen Sie alle Regulierknöpfe auf die AUS-Position „“ und öffnen Sie dann erst das Ventil der Gasflasche.
2. Drücken und halten Sie den Stellknopf des Infrarotbrenners und drehen Sie ihn gegen den Uhrzeigersinn auf die höchste Stufe. (Dabei ist ein KLICK zu hören). Der Brenner zündet. Wenn der Brenner nicht zündet, wiederholen Sie diesen Schritt 3 bis 4 mal.
3. **ACHTUNG:** Zündet der Brenner nicht, stellen Sie den Stellknopf im Uhrzeigersinn in die AUS-Position „“ und drehen das Ventil der Gasflasche zu. Warten Sie 5 Minuten und beginnen Sie bei Schritt 1.
4. Um den Infrarotbrenner außer Betrieb zu nehmen, drehen Sie den Stellknopf in die AUS-Position „“. Um den kompletten Grill außer Betrieb zu nehmen, schließen Sie das Ventil der Gasflasche und drehen Sie alle Stellknöpfe in die AUS-Position „“.




**ACHTUNG!**

Der Infrarotbrenner darf nicht zur gleichen Zeit, wie die anderen Brenner, verwendet werden.

Das Warmhalterost sollte während des Betriebs abgenommen werden.

## SYMBOLERKLÄRUNG AUF DEM BEDIENPANEL



<p>Mit diesem Knopf starten und regulieren Sie den zweiten Brenner von links.</p>  <p><b>Grillzone</b></p> <p>Diese Symbole zeigen Ihnen die verschiedenen Grillzonen an, die sie einzeln am Gerät regulieren können.</p>	<p>Starten Sie den Infrarotbrenner an Ihrem Gasgrill.</p>  <p><b>Infrarotbrenner</b></p>	<p>Starten und regulieren Sie den Seitenkocher an Ihrem Gasgrill.</p>  <p><b>Seitenkocher</b></p>
--	---	--

## ALLGEMEINE TIPPS ZUM GRILLEN



- Der Gasgrill ist ein multifunktionales Gerät. Sie können Fleisch, Fisch, Gemüse und Früchte nicht nur grillen, sondern auch garen. Die Temperatur kann mit den Stellknöpfen jederzeit den Bedürfnissen angepasst und am Thermometer überwacht werden.
- Bei geschlossener Haube können Sie Ihren Gasgrill auch wie einen Backofen nutzen. Besonders in diesem Fall darf die Temperatur nicht zu hoch sein.

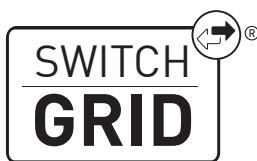
## TURBO ZONE



Endlich ein Gasgrill, auf dem auch saftige Steaks exzellent gelingen – dank der TURBO ZONE. Denn ein gutes Steak benötigt für kurze Zeit Höchsttemperatur, damit sich intensive Röststoffe und Grillaromen am Fleisch bilden. Die TURBO ZONE ist leicht bedienbar – einfach aufdrehen und das scharfe Angrillen des Steaks kann beginnen.

- Frei regulierbar – blitzschnell von Niedrigst- auf Höchsttemperatur
- Einfach den roten Knopf aufdrehen und die TURBO ZONE reagiert sofort
- Die Höchsttemperatur erzeugt Röststoffe am Fleisch, es bleibt wesentlich saftiger und wird geschmackvoller
- Sparsam: Die TURBO ZONE verbraucht nicht mehr Gas als herkömmliche Grillzonen
- Das Grillen in unterschiedlichen Hitzezonen ermöglicht ein perfektes Ergebnis für jeden Fleischtyp
- Klar erkennbar durch sichtbar rot abstrahlende Flammenabdeckung

## SWITCH GRID



Mit dem SWITCH GRID wird Ihr Grill zu einem Multifunktionsgerät. Der massive, emaillierte Gussrost mit einfach herausnehmbarem Runderlement bietet vielfältige Grillmöglichkeiten durch passende Einsätze von Enders. Neben der Kombination mit verschiedenen Einsätzen ist das SWITCH GRID auch als klassischer Grillrost verwendbar.

Profitieren Sie dabei von den besonderen Eigenschaften des Gusseisens. Eine gleichmäßige Hitzeverteilung sorgt für optimale Ergebnisse auf Ihrem Enders Gasgrill.

### VORHEIZEN

- Das Switch Grid muss bei geschlossener Haube ausreichend vorgeheizt (ca. 15-20 Minuten) werden, damit sich die Materialvorteile des Gusseisens entfalten können.

### REINIGUNG

- Schrecken Sie das heiße SWITCH GRID nicht mit kaltem Wasser ab. Grobe Verunreinigungen auf dem emaillierten Gussrost können mithilfe einer Bürste entfernt werden. Wir empfehlen Ihnen die Reinigung mit unserem Enders Grillrost-Reiniger. Alternativ kann der Grillrost mit mildem, warmem Seifenwasser gereinigt werden. Zum Entfernen angebackener Partikel empfiehlt sich vorheriges Einweichen. Anschließend sollte der Rost mit klarem Wasser abgespült werden.

## ERSTE-HILFE MASSNAHMEN

**MASSNAHMEN ZUR BRANDBEKÄMPFUNG**

- Bringen Sie umstehende Personen in Sicherheit! Drehen Sie, wenn möglich, das Ventil der Gasflasche zu. Kühlen Sie die Gasflasche mit Wasser. Achten Sie dabei auf Ihre Sicherheit! Eine spontane, explosionsartige Wiederentzündung ist möglich.
- Im Brandfall sollen gefüllte Druckgasbehälter aus dem brandgefährdeten Bereich entfernt werden. Ist dies nicht möglich, so sollen die Druckgasbehälter durch Besprühen mit Wasser o. a. geeigneten Mitteln aus geschützter Stellung vor zu starker Erhitzung bewahrt werden.

**MASSNAHMEN NACH EINATMEN VON GAS**

- Hohe Konzentrationen können Ersticken verursachen. Symptome können Verlust der Bewegungsfähigkeit und des Bewusstseins sein. Das Opfer bemerkt das Ersticken nicht. In niedrigen Konzentrationen können Schwindelgefühl, Kopfschmerz, Übelkeit und Koordinationsstörungen auftreten.
- Bringen Sie das Opfer an die frische Luft. Verständigen Sie einen Arzt oder den Rettungsdienst. Leiten Sie bei Atemstillstand Ersthilfemaßnahmen ein.

**MASSNAHMEN NACH GRÖßEREN VERBRÄUNGEN ODER VERBRÜHUNGEN**

- Es besteht die akute Gefahr einer Unterkühlung und eines Schocks. Rufen Sie sofort den Rettungsdienst!
- Eventuellen Kleiderbrand sofort mit Wasser löschen oder die Flammen mit einer dicken Decke ersticken.
- Bei Verbrühungen: Kleidung sofort entfernen.
- Bei Verbrennungen: Kleidung am Körper lassen.
- Mit kaltem Wasser mindestens 15 Minuten kühlen, bis der Schmerz nachlässt.
- Den betroffenen Bereich mit einem sterilen Metalline-Brandtuch abdecken. Die mit Metalline beschichtete Seite auf die verletzte Haut auflegen und locker mit einer Mullbinde oder einem Dreieckstuch fixieren.
- Keine "Hausmittel" wie Salben, Puder, Öle, Desinfektionsmittel etc. anwenden!

**MASSNAHMEN NACH KLEINEREN VERBRÄUNGEN ODER VERBRÜHUNGEN**

- Bei Verbrühungen: Kleidung sofort entfernen.
- Bei Verbrennungen: Kleidung nur entfernen, wenn sie nicht haftet.
- Mit kaltem Wasser mindestens 15 Minuten kühlen, bis der Schmerz nachlässt.
- Kleine Verbrennungen oder Verbrühungen ohne Blasenbildung an der Luft heilen lassen, nicht mit einem Pflaster oder Verband abdecken.

# GASGRILL REINIGEN/WARTEN

## SICHERHEITSHINWEISE



- Trotz sorgfältiger Verarbeitung aller Einzelteile, können einzelne Bauteile scharfkantig sein. Tragen Sie deshalb Sicherheitshandschuhe, um Schnittverletzungen zu vermeiden.
- Heiße Oberfläche: Warten Sie vor der Reinigung, bis der Gasgrill genügend abgekühlt ist.

### BRAND- UND EXPLOSIONSGEFAHR

#### Vermeidung von Fettbrand:

- Reinigen Sie vor jeder Benutzung das Gerät, um Fettablagerungen zu vermeiden. Achten Sie dabei besonders auf Fettablagerungen an den Innenseiten der Brennkammer, Flammabdeckungen, Fettschublade und der Fettauffangschale.
- Verwenden Sie keine brennbaren Reinigungsmittel.

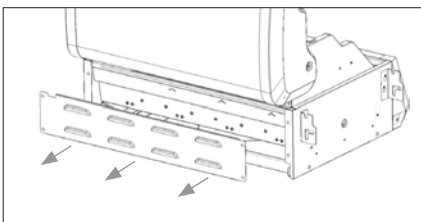
#### Umgang mit Gasanlage/Gasgrill:

- Reparaturen und Wartungen an den gasführenden Teilen dürfen nur von hierfür autorisiertem Fachpersonal durchgeführt werden.
- Nehmen Sie keine Veränderungen am Gasgrill und am Druckregler vor. Der Schlauch muss nach 5 Jahren gewartet werden (siehe Herstellungsdatum auf dem Schlauch).
- Tauschen Sie den Druckregler und den Schlauch nach spätestens 10 Jahren, auch wenn keine äußerlichen Schäden zu erkennen sind. Achten Sie darauf, dass der Druckregler für Ihr Land und das verwendete Gas zugelassen und auf den korrekten Ausgangsdruck (siehe TECHNISCHE DATEN) eingestellt ist. Ein neuer Schlauch darf nicht länger als 1,5 m sein.
- An Bauteilen, die vom Hersteller versiegelt wurden, dürfen keine Manipulationen oder Veränderungen durchgeführt werden.
- Das Gas bildet zusammen mit Öl ein explosives Gemisch. Versuchen Sie niemals, schwergängige Ventile und Regulierknöpfe mit Öl oder Kriechöl leichtgängig zu machen.
- Die Brenner können zur Reinigung entnommen dürfen aber nicht untereinander getauscht werden. **ACHTUNG!** Brenner der TURBO ZONE müssen auch dort wieder installiert werden.
- **ACHTUNG!** Schließen sie die Gaszufuhr bevor sie die Brenner ausbauen und reinigen.

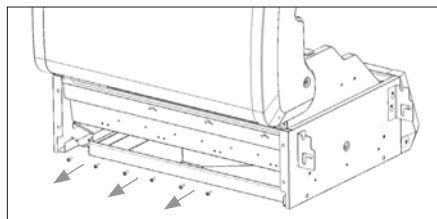
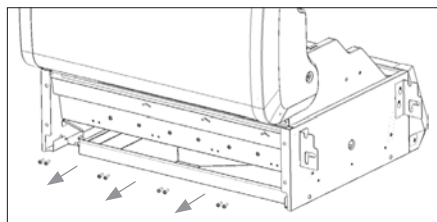


- Tupfen Sie überschüssiges Fett/Marinade vor dem Grillen vom Grillgut ab. Das vermindert nicht den Geschmack des Grillguts, sondern dient ausschließlich dazu Fettbrand zu vermeiden.
- Reinigen Sie den Grill nach jedem Gebrauch. Achten Sie dabei besonders auf Fettablagerungen an den Innenseiten der Brennkammer, Flammabdeckungen, Fettschublade und der Fettauffangschale.
- Verwenden Sie keine scheuernden und chlorhaltigen Reinigungsmittel.
- Ziehen Sie die Fettschublade und die Fettauffangschale heraus und entsorgen Sie das Fett umweltgerecht.
- Wischen Sie die Flächen mit einem feuchten Lappen ab oder spülen Sie sie heiß ab. Verwenden Sie bei Bedarf ein mildes Reinigungsmittel. Spülen Sie mit Wasser nach und trocknen Sie alle Flächen mit einem Microfasertuch.
- Bei Verwendung eines milden Reinigungsmittels sollten Sie zusätzlich auf die Hinweise/Produktinformationen des Herstellers achten, um Beschädigungen an der Oberfläche zu vermeiden.
- Lassen Sie das Gerät vor dem nächsten Betrieb vollständig trocknen.
- Ist in Ausnahmefällen das Brennerrohr verstopft, so ist dieses mit einer Nadel oder einem Pfeifenreiniger freizumachen.
- Das Brennerrohr zum Reinigen lösen:
  1. Abdeckung lösen
  2. Schrauben lösen
  3. Brennerrohre und Flammbrücken entnehmen.

Schritt 1:



Schritt 2:



Schritt 3:

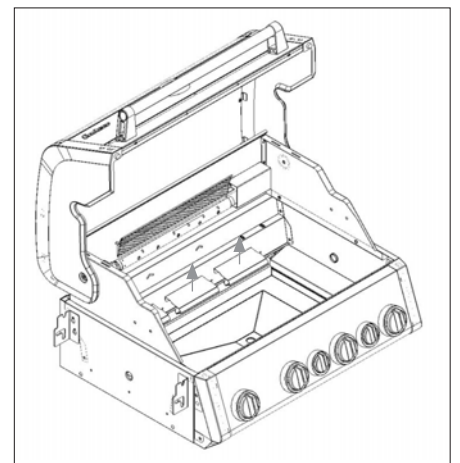
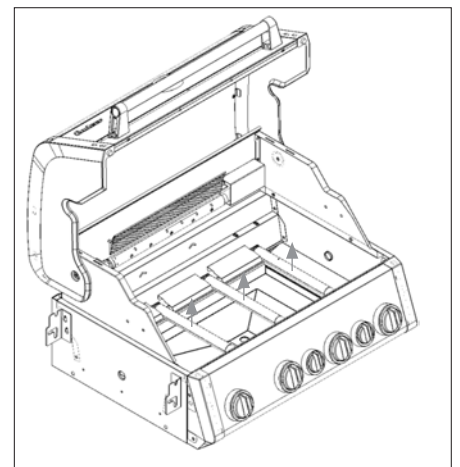


Abb. ähnlich.

# AUFBEWAHRUNG/TRANSPORT

## SICHERHEITSHINWEISE



### BRAND- UND EXPLOSIONSGEFAHR

- Bewahren Sie die Gasflasche außerhalb der Reichweite von Kindern auf.
- Halten Sie die Gasflasche von brennbaren Gasen und anderen brandfördernden Stoffen fern.
- Ausströmendes Flüssiggas ist schwerer als Luft und sinkt zu Boden. Bewahren Sie die Gasflasche nicht im Haus, unter Erdgleiche (z.B. Keller, Schacht, Tiefgarage etc.) oder an unbelüfteten Plätzen auf, an denen sich ausströmendes Gas sammeln könnte.
- Schützen Sie die Gasflasche vor direkter Sonneneinstrahlung und anderen Wärmequellen.
- Lagern Sie die Gasflasche bei weniger als 40 °C an einem gut gelüfteten, schattigen Ort und gegen Witterungseinflüsse geschützt.
- Lagern Sie die Gasflasche stehend und gegen Umfallen gesichert.
- Diese Aufbewahrungshinweise gelten auch für leere Gasflaschen, da diese immer noch eine Restmenge Flüssiggas enthalten.
- Transportieren Sie die Gasflasche möglichst nicht in Fahrzeugen, deren Laderaum nicht von der Fahrerkabine getrennt ist. Der Fahrer muss die möglichen Gefahren der Ladung kennen und er muss wissen, was bei einem Unfall oder Notfall zu tun ist.
- Transportieren Sie die Gasflasche stehend sowie gegen Umfallen und Verrutschen gesichert.
- Achten Sie darauf, dass das Ventil der Gasflasche geschlossen und dicht ist.
- Fragen Sie Ihren Gashändler nach aktuellen nationalen Anforderungen und Hinweisen.



- Bewahren Sie das Gerät in einem frostfreien und trockenem Raum auf. Schließen Sie die Grillhaube und decken Sie das Gerät mit der Wetterschutzhülle ab, um Verschmutzungen und Beschädigungen zu vermeiden.
- Zum platzsparenden Aufbewahren heben sie die Seitenablage etwas an und klappen Sie sie dann herunter.

# ENTSORGEN



Die Produktverpackung besteht aus recyclingfähigen Materialien, die der Wiederverwertung zugeführt werden können. Entsorgen Sie diese sortenrein in den bereitgestellten Sammelbehältern.

Wenn Sie sich vom Artikel trennen möchten, werfen Sie diesen nicht in den Hausmüll. Fragen Sie Ihr örtliches Entsorgungsunternehmen oder Ihre kommunale Verwaltung nach Möglichkeiten einer umweltgerechten und Ressourcen schonenden Entsorgung.



# TECHNISCHE DATEN

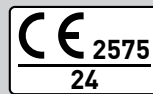
**MODELL: HYDE 3 SIKR TURBO**

Art.-Nr.:	8040
$\sum Q_n H_s$ :	17,2 kW 1.252 g/h
Produkt-ID Nr.:	2575DP41874
Gasart:	Propan G31/Butan G30
Vers.-Nr.:	241009

Dieses Gerät wurde nach der DIN EN 498:2012 und EN 484:2019+AC:2020 geprüft und zugelassen. Das Gerät ist im Auslieferungszustand für den Betrieb mit Flüssiggas ausgelegt.

empfohlene Schlauchlänge: 0,8 m

**Gasflasche:** Gasflaschen mit einem maximalen Maß von  $\varnothing$  30 x 59 cm können verwendet und im Grill aufgestellt werden.



EU Länder	Kat.	p (mbar)	Düsenkennzeichnung (mm)			
			Brenner	Turbo Zone	Seitenkocher	Infrarotbrenner
AT, DE	I3B/P(50)	50	$\varnothing$ 0,76	$\varnothing$ 0,85	$\varnothing$ 0,70	$\varnothing$ 0,79

# ZUBEHÖR

## GRILLSPIESS PRO



Artikel-Nr. 7908

## SWITCH GRID PFANNE



Artikel-Nr. 7792

## SWITCH GRID PIZZASTEIN



Artikel-Nr. 7790

## SWITCH GRID SEAR GRATE



Artikel-Nr. 7791

## SWITCH GRID GEFLÜGELBRÄTER



Artikel-Nr. 7793



# ERSATZTEILE



## ERSATZTEILE LISTE

Nr.	Beschreibung	Art.-Nr.	Menge
1	TURBO ZONE	130001078	1
2	Flammenabdeckung	130001073	2
3	SWITCH GRID Systemrost	130001074	2
4	SWITCH GRID Rundlelement		1
5	SWITCH GRID Grillrost		1
6	Leiste links	130001096	1
7	Oberteil	130001077	1
8	Simple Clean hinten	130001080	1
9	Simple Clean Seiten		2
10	Simple Clean vorne		1
11	Warmhalterost	130001081	1
12	Seitenablage	130001082	1
12A	Blende Seitenablage		1
12B	Front Seitenablage		1
13A	Stellknopf schwarz	130001144	2
13B	Stellknopf rot	130001145	1
14	Stellknopf klein schwarz	130001146	2
15	Fettschublade	130001083	1
16	Fettauffangschale	130001084	1
17	Seitenverkleidung links	130001085	1
18	Hitzeschutzblech	130001086	1
19	Querstrebe frontal	130001087	1
20	Tür links	130001088	1
21	Türgriff	130001089	2
22	Türgriffhalterung		4
23	Türgriffbefestigungshülse		4
24	Tür rechts	130001090	1
25	Türstopper	130001091	1
26	Gasflaschenhalterung	130001091	2
27	Bodenplatte	130001093	1
28	Räder mit Feststeller	130001094	4
29	Seitenverkleidung rechts	130001095	1
30	Leiste rechts	130001096	1
31	Rückwand	130001097	1
32	Utensilienhaken	130001098	6
33	Seitenkocher	130001099	1
33A	Blende Seitenkocher		1
33B	Front Seitenkocher		1
34	Brennerrohr Seitenkocher	130001104	1
35	Topfrost	130001104	1
36	Gasdruckregler und Schlauch	130001045	1

## SCHRAUBEN SET

Nr.	Beschreibung	Abbildung	Art.-Nr.
A	Schraube M6x12		130001045
B	Schraube M4x10		
C	Schraube ST4x10		
D	Schraube ST4x14		
E	Mutter M6		
F	Schraube M5x10		
G	Maulschlüssel		
H	Befestigung		

## VORMONTIERTE ERSATZTEILE

Beschreibung	Abbildung	Art.-Nr.
Grillbox		130001076
Thermometer		130001075
Gummipuffer Set		130001102
Brennerrohr		130001103
Zündbrücke		130001105
Zündkabel		130001106



# GARANTIE

**5  
JAHRE  
GARANTIE**

Die Enders Colman AG, Brauck 1, 58791 Werdohl („Enders“), bietet für alle Grills, die vom Erstkäufer erworben wurden und mit einem Garantiesymbol gekennzeichnet sind (z.B. auf der Verpackung), eine freiwillige Herstellergarantie.

Diese Garantie ergänzt die gesetzlichen Gewährleistungsrechte und schränkt diese nicht ein. Die detaillierten Garantielaufzeiten ergeben sich aus der unten genannten Auflistung. Sie beginnt ab dem Kaufdatum des Produktes.

Unsere freiwillige Herstellergarantie ist für dich kostenlos. Um die verlängerte Garantie zu sichern, registriere dein Produkt innerhalb von drei Monaten nach dem Kaufdatum auf [www.enders-germany.com](http://www.enders-germany.com).

## GARANTIEUMFANG

Enders garantiert dem Erstkäufer des Produkts, dass die nachfolgend aufgelisteten Bauteile frei von Material- und Verarbeitungsfehlern sind, sofern das Produkt gemäß der Bedienungsanleitung montiert und genutzt wird. Im Falle eines Defekts wird Enders nach eigenem Ermessen das betroffene Teil reparieren oder ersetzen. Diese Garantie gilt ausschließlich in Europa und nur für privat genutzte Produkte.

## ABGEDECKTE BAUTEILE UND GARANTIEFRISTEN

- **Garhauben-Einheit:**  
5 Jahre auf Durchrosten bzw. Durchbrennen
- **Brennkammer-Einheit:**  
5 Jahre auf Durchrosten bzw. Durchbrennen
- **Fettschublade:**  
3 Jahre auf Durchrosten und Durchbrennen
- **Edelstahlbrenner, emaillierte Gussroste & Warmhalterost:**  
3 Jahre auf Durchrosten bzw. Durchbrennen
- **Backburner & Seitenkocher:**  
3 Jahre
- **Kunststoff-Elemente:**  
3 Jahre
- **Alle übrigen Teile (wie z.B. Brennerabdeckungen, Zündbrücke, Schrauben, Thermometer, etc):**  
2 Jahre

## VORAUSSETZUNGEN FÜR EINE VERLÄNGERTE GARANTIELAUFZEIT

- Registriere dein Enders-Produkt innerhalb von drei Monaten nach Kauf des Produktes auf unserer Website: [www.enders-germany.com](http://www.enders-germany.com).



Scan mich und registriere dein Enders-Produkt!

Bei der Registrierung werden deine eingegebenen Daten verarbeitet. Näheres ergibt sich aus unserer Datenschutzerklärung, die unter <https://www.enders-germany.com/Informationen/Datenschutz/> einsehbar ist.

**Um einen Garantieanspruch geltend zu machen, sind folgende Schritte erforderlich:**

- Bewahre den originalen Kaufbeleg auf und reiche ihn im Garantiefall ein.
- Stelle Fotos des Defekts und die Seriennummer des Grills bereit.

## VORGEHEN IM GARANTIEFALL

Im Garantiefall kontaktiere bitte unseren Kundenservice über unsere Website <https://www.enders-germany.com/Service/>. Enders wird nach eigenem Ermessen den Defekt durch Reparatur oder Austausch beheben. Sollte eine Reparatur oder ein Austausch nicht möglich sein, behält sich Enders das Recht vor, den Grill durch ein gleichwertiges oder höherwertiges Modell zu ersetzen. In manchen Fällen kann es erforderlich sein, defekte Teile zur Überprüfung einzusenden. Die Versandkosten werden, sofern der Defekt von der Garantie abgedeckt ist, erstattet.

## GARANTIEAUSSCHLÜSSE

**Von der Garantie ausgeschlossen sind:**

- Normale Abnutzung, wie z.B. Rostbildung, Farbverblasen, Kratzer oder Beulen, die die Funktion nicht beeinträchtigen.
- Schäden durch unsachgemäßen Gebrauch, unsachgemäße Montage, Missbrauch oder Vernachlässigung von vorbeugenden Wartungsmaßnahmen (siehe BA).
- Schäden, die durch extreme Wetterbedingungen, salzhaltige Luft, Chlorquellen, sauren Regen oder andere Umwelteinflüsse verursacht wurden.
- Schäden durch den Einsatz von Nicht-Originalteilen oder nicht autorisierte Reparaturen und Umbauten.

# GARANTIE

## HAFTUNGSAUSSCHLÜSSE

---

Abgesehen von den in diesen Bedingungen genannten Garantien werden keine weiteren Garantien über die gesetzlichen Ansprüche hinaus gewährt. Die Garantieleistungen sind auf die Reparatur oder den Austausch des defekten Teils beschränkt und überschreiten in keinem Fall den ursprünglichen Kaufpreis des Produkts. Für Ersatzteile und Zubehör gilt die verbleibende Garantiezeit der ursprünglichen Garantie.

## GELTUNGSBEREICH

---

Diese Garantie gilt nur für privat genutzte Enders Grills und nicht für gewerblich oder in Gemeinschaftsanlagen genutzte Produkte. Änderungen am Design von Enders-Produkten führen nicht zur Verpflichtung, diese Änderungen in bereits hergestellte Produkte zu integrieren.

## ANWENDBARES RECHT

---

Diese Garantie unterliegt dem Recht der Bundesrepublik Deutschland. Die Rechtswahl schränkt nicht den Schutz ein, der dem Verbraucher durch zwingende Bestimmungen seines Wohnsitzlandes gewährt wird.

## SERVICE

---

<http://www.enders-germany.com>

Kaufbeleg anheften

## BITTE AUSFÜLLEN UND INKL. KAUFBELEG FÜR RÜCKFRAGEN AUFBEWAHREN!

---

\_\_\_\_\_  
Modellname

\_\_\_\_\_  
Artikelnummer Hersteller

\_\_\_\_\_  
Seriennummer (siehe Rückseite Gerät)

\_\_\_\_\_  
Kaufort/-datum

# HERSTELLER

## **Enders Colman AG**

Brauck 1

D-58791 Werdohl, Deutschland

Tel +49 (0) 2392 - 9782 30

**Zur Produktverbesserung behalten wir uns farbliche  
und technische Änderungen vor.**