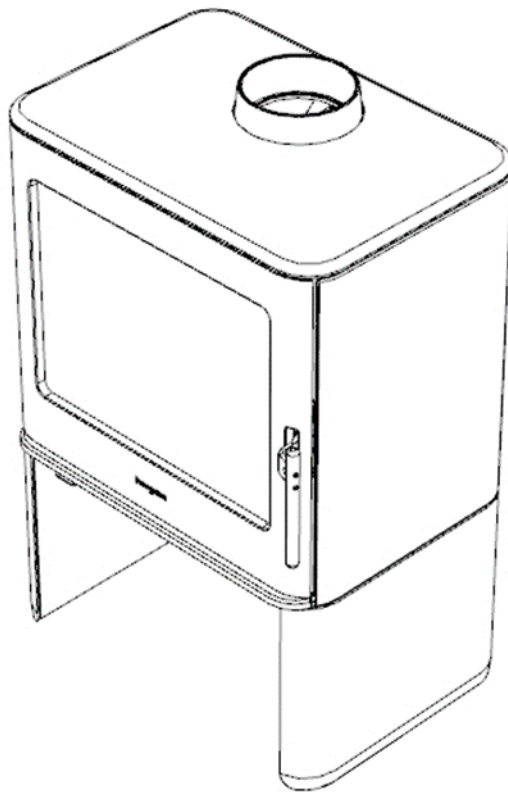


hergom

E-40



ANWEISUNGEN FÜR INSTALLATION, GEBRAUCH UND WARTUNG

WILLKOMMEN in der HERGOM-Familie

Wir freuen uns, dass Sie sich für einen Ofen von Hergom entschieden haben, der technisch und stilistisch einen großen Fortschritt gegenüber den klassischen Brennholzöfen darstellt.

Ihr neuer Ofen von Hergom Modell Glance ist vielleicht das modernste Heizsystem mit festen Brennstoffen, das heute bekannt ist. Die Anschaffung eines Ofens von HERGOM ist Ausdruck eines außergewöhnlichen Qualitätsbewusstseins.

Bitte lesen Sie sich dieses Handbuch in seiner Gesamtheit durch. Sein Zweck ist, dass Sie sich mit dem Gerät vertraut machen, durch Angabe der Normen für Installation, Betrieb und Instandhaltung, die Ihnen sehr nützlich sein werden. Bewahren Sie es auf und schlagen Sie darin bei Bedarf nach.

Falls Sie nach dem Durchlesen dieses Handbuchs weitere Klärungen benötigen, zögern Sie bitte nicht, sich an Ihren üblichen Lieferanten zu wenden.

INDUSTRIAS HERGÓM, S.A. haftet nicht für Schäden, die durch nicht schriftlich genehmigte Veränderungen an seinen Produkten oder durch fehlerhafte Installation hervorgerufen wurden.

Die Firma behält sich zudem das Recht auf Änderung seiner Fabrikate ohne Vorankündigung vor.

Industrias Hergóm, S.A., mit Sitz in Soto de la Marina - Kantabrien - Spanien, bietet für seine Geräte eine Garantie von **DREI JAHREN**.

Die geografische Reichweite dieser Garantie umfasst nur die Länder, in denen Industrias Hergóm SA, ein Tochterunternehmen davon oder ein offizieller Importeur deren Produkte vertreibt, und in denen die europäische Richtlinie 2019/771/EG verpflichtend ist.

Die Garantie gilt ab dem Kaufdatum des Geräts, das auf dem Garantiebeleg angegeben ist, und deckt ausschließlich Schäden oder Brüche, die auf Fabrikationsmängel oder -fehler zurückzuführen sind. Das Garantiesuch muss zusammen mit der Kaufrechnung vorgelegt werden.

WICHTIGER HINWEIS

Falls das Gerät nicht angemessen installiert wurde, bietet es Ihnen nicht die ausgezeichnete Leistung, für die es ausgerichtet ist. Lesen Sie sich diese Anweisungen komplett durch und überlassen Sie die Arbeit einem Fachmann.

Ihr Gerät ist oberflächlich mit einem speziellen Wärmeschutzlack für hohe Temperaturen geschützt. Beim Erstbetrieb ist es normal, dass etwas Rauch entsteht, da einige der flüchtigen Bestandteile verdampfen, wodurch die Farbe sich "setzen" kann. Daher empfehlen wir, die Zimmer zu lüften, bis dieses Phänomen wieder ausbleibt

1 - EINFÜHRUNG

WICHTIG! Bei der Installation des Geräts müssen alle lokalen Vorschriften, einschließlich der Vorschriften, die sich auf nationale oder europäische Normen beziehen, beachtet werden.

Die Art und Weise, wie der Ofen Modell E-40 installiert wird, hat entscheidenden Einfluss auf die Sicherheit und das gute Funktionieren des Ofens.

Eine gute Installation ist sehr wichtig.

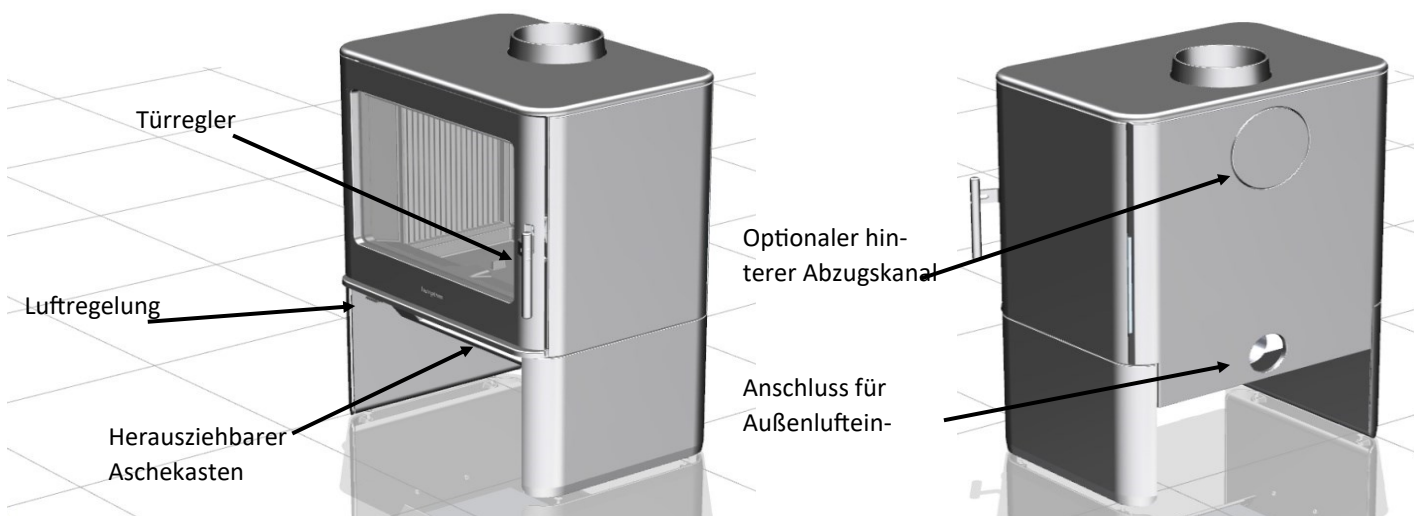
Für die korrekte Installation des Ofens Modell E-40 und des Kamins ist es ratsam, ihn von einem Fachmann durchführen zu lassen.

2 - BESCHREIBUNG

Der Holzofen Modell E-40 hat folgende Hauptmerkmale:

- Aus Gusseisen gefertigt, mit montierten, versiegelten und verschraubten Teilen.
- Das Innere des Feuerraums ist durch eine weiße Emaille-basierte Gusseisenbeschichtung geschützt.
- Gusseiserner Deflektor mit leistungsoptimierter oberer Rauchabzugswand.

- Vertikaler Rauchabzug auf der Topplatte mit der Möglichkeit, auf den horizontalen Rauchabzug auf der Rückseite umzuschalten
- Flügeltür vorn mit Keramiksichtscheibe
- Nur zur Verwendung mit Brennholz bestimmt.
- Es kann Brennholz bis zu 50 cm Länge verbrannt werden.
- Aschekasten außen
- Blindfeuerrost
- Zündventil
- Regulierungsventil für Primärluft
- Selbstreinigendes Glas
- Optionale Luftzufuhr von außen (oder aus einem unabhängigen Raum) an der Rückseite des Herdes.
- Versenkbare Nivellierschrauben, um den Ofen auf unebenen Flächen zu stabilisieren.
- Der Ofen gibt seine Wärme durch Strahlung ab und heizt Wände, Decken, etc. direkt.
- Wird komplett ab Werk montiert geliefert, fertig für den Anschluss an den Kamin.



3 - BETRIEB DES OFENS

Sobald Ihr Ofen installiert und an den Kamin angeschlossen ist, kann das Feuer angezündet werden.

So einfach die Bedienung Ihres Ofens ist, so komplex ist der Vorgang der Verbrennung fester Brennstoffe, da mehrere Faktoren eine Rolle spielen. Es sind Zeit und Erfahrung erforderlich, um die Funktionsweise zu verstehen.

Vor der ersten Inbetriebnahme müssen Sie sich mit den verschiedenen Bedienelementen und Teilen Ihres Ofens vertraut machen, mit der Auswahl des Brennholzes, dem Anzünden und dem täglichen Gebrauch des Ofens.

ACHTEN SIE IMMER DARAUF, dass der Ofen Hitze erzeugt. Halten Sie daher Kinder, Kleidung, Möbel usw. vom Ofen fern, da der Kontakt mit dem Ofen Verbrennungen verursachen kann.

Hier finden Sie einige Ratschläge, die Ihnen helfen sollen, Ihren Ofen und seine Funktionsweise kennenzulernen. Bitte lesen Sie sie sorgfältig durch.

Regler Ofentür

Um die Tür zum Feuerraum zu öffnen, drehen Sie den Regler nach oben in die offene Position und ziehen Sie sie vorsichtig nach außen.

Die Tür hat einen Öffnungsanschlag bei etwa 100°.

Um sie zu schließen, drehen Sie den Regler in die offene Position, drücken Sie die Tür mit leichtem Druck gegen den Ofen und drehen Sie den Regler vorsichtig nach unten in die geschlossene Position (Abb. 3).

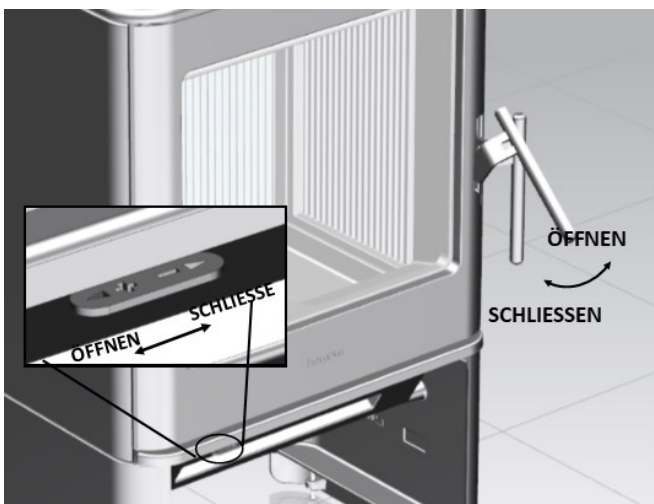


ABB. 3

Ventilregler:

Untergebracht, halb versteckt, unter der Tür im linken Bereich (Abb. 3).

Wird bedient, indem er nach links und rechts geschoben wird.

Er hat zwei Funktionen:

- Regulierung der Verbrennung und die Selbstreinigung.
- Öffnet oder schließt die Luft zur Zündhilfe.

Regulierungsventil – Glasreinigung

Öffnen Sie das Sichtscheibenreinigungsluftventil vollständig, wenn Sie den Ofen anzünden.

Sobald die optimale Verbrennungsgeschwindigkeit erreicht ist, das Ventil regulieren, um übermäßigen Lufteinlass, übermäßige Verbrennung und überhöhte Temperaturen zu vermeiden.

Im Allgemeinen ist die Zwischenposition die optimale Position, abhängig von der Qualität und dem Zug des Kamins und der Art des verwendeten Brennstoffs (Hartholz oder Weichholz) (Abb. 3).

Luft als Zündungshilfe

Die Luft für die Zündungshilfe wird durch eine Öffnung geleitet, die sich in der Mitte der Vorderseite des Feuerraums befindet.

Wenn sie aktiviert ist, sieht man in der Mitte des Feuers die Glut glühen.

Wenn Sie sie schließen möchten, drehen Sie den Ventilregler bis zum Anschlag zu. Die Öffnung ist dann geschlossen.

Zum Öffnen drehen Sie den Ventilregler auf volle Öffnung. Die Blende ist dann offen.

Sie werden feststellen, wie sich die Funktionsweise ändert.

Wenn Sie die Öffnung oder Schließung der Zündungsluft geändert haben, drehen Sie den Regler zurück auf die gewünschte Einstellung.

Aschekasten

Sehr wichtig!

Öffnen Sie den Aschekasten nur, wenn der Ofen kalt ist.

Öffnen Sie den Aschekasten nie, wenn Ihr Ofen in Betrieb ist.

Um den Feuerraum von Asche zu befreien, heben Sie den Feuerrost unten im Feuerraum an.

Schieben Sie die Asche mit einem Hilfsmittel (Bürste) in den Aschekasten.

Der Aschekasten wird unter der Platte des Ofens herausgenommen (Abb. 4).

Um den Aschekasten aus dem Fach zu ziehen, ziehen Sie vorsichtig am Griff.

Nach Entleeren des Aschekastens schieben Sie ihn bis zum Anschlag in seine Position zurück. Vergessen Sie nicht, den Blindfeuerrost wieder in Position zu bringen.

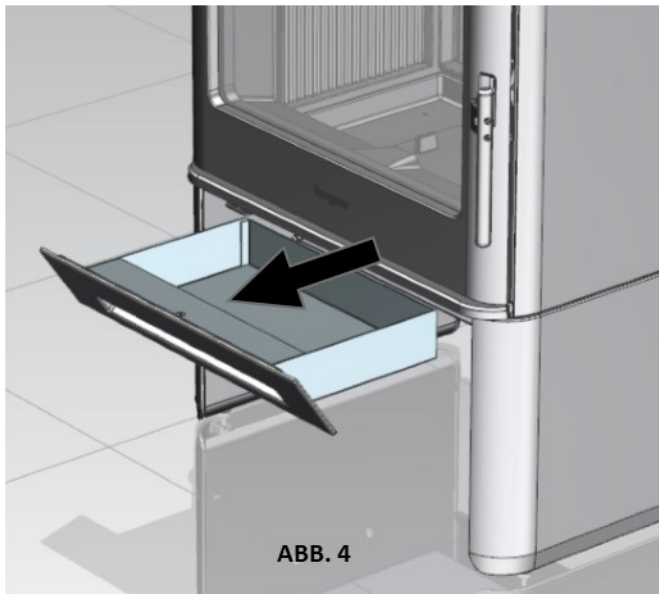


ABB. 4

4 - INBETRIEBNAHME UND GEBRAUCH

Wichtig bei der erstmaligen Inbetriebnahme: Aufgrund von Kondenswasser, das durch die Luftfeuchtigkeit in dem Raum, in dem Ihr Ofen gelagert wurde, entstanden ist, können einige Wassertröpfchen aus Ihrem Ofen austreten.

Es ist sehr wichtig, bei der erstmaligen Inbetriebnahme des Ofens sehr langsam vorzugehen.

Dies hat folgende Gründe:

- Stabilisierung der Teile aus Gusseisen.
- Aushärten des Zements zur Fugenabdichtung.

Ratschläge:

- Wir raten Ihnen, die ersten Ladungen kleinzuhalten.
- Damit der Zug in Gang kommt, heizen Sie den Kamin an, indem Sie ein Stück angezündetes Papier durch den Spalt zwischen der Front und dem Deflektor in Richtung Kamin schieben.
- Halten Sie während der ersten Inbetriebnahme den Raum, in dem der Ofen steht, belüftet, da Farbdämpfe auftreten können.
- Halten Sie den Ofen für einige Stunden in diesem Betriebsmodus.
- **WICHTIG! Die Gesamthöhe der Beladung darf 50% der Feuerraumhöhe nicht überschreiten.**
- **Der Ofen muss während des Brennvorgangs stets geschlossen bleiben, damit keine Dämpfe entweichen können. Er darf nur während des Nachladens geöffnet werden.**

Täglicher Gebrauch

Nach der ersten Zündung ist Ihr Herd für den täglichen Gebrauch bereit.

Der Wärmebedarf Ihres Hauses wird bestimmen, wie oft Sie Holz nachlegen müssen.

Wenn Ihr Ofen kalt ist, sollten Sie ihn langsam anzünden.

Vorsicht bei Überhitzung.

Überhitzung bedeutet, dass Sie Ihren Ofen über einen längeren Zeitraum mit zu hoher Temperatur betrieben haben. Dies kann Ihrem Ofen schaden und ist daher zu vermeiden.

Überhitzung ist das Ergebnis von übermäßiger Zugluft, und zwar aus einem der folgenden Gründe:

- Primärluftventil zu weit geöffnet für die verwendete Holzart.
- Zu hoher Schornstein.
- Unsachgemäße Wartung des Ofens, was zu

Luftinfiltrationen führen kann.

- Ungeeigneter Brennstoff, der hohe Temperaturen erzeugt.
- Tür nicht richtig geschlossen.

ACHTUNG!

Während des Betriebs des Ofens muss der Blindfeuerrost einwandfrei an seinem Platz platziert sein.

Unkontrollierter Lufteinlass verursacht Überhitzung, die den Ofen beschädigen kann.

ÖFEN MIT MAJOLIKA-EMAILLE

SEHR WICHTIG! (Bei Gerätemodellen, auf die dies zutrifft.)

Es ist normal, dass bei den Zündungen der mit Majolika emaillierten Öfen leichte Risse in der Emaille auftreten, die dem Produkt sein charakteristisches Aussehen verleihen.

Es kann jedoch vorkommen, dass diese Risse, die durch die unterschiedliche Ausdehnung von Gusseisen und Majolika-Emaille mit glasartigen Bestandteilen entstehen, bei übermäßiger, unkontrollierter Erhitzung zu einer unerwünschten Rissbildung in der Emaille führen.

Um dieses Problem zu vermeiden, muss die Verbrennung kontrolliert werden, der Ofen darf nie überhitzt werden.

INDUSTRIAS HERGÓM S.L. übernimmt keine Verantwortung für die Beschädigung der Emaille des Ofens aufgrund der Nichtbeachtung dieser Anleitung.

5 - REINIGUNG UND WARTUNG

Ihr Ofen ist ein Gerät, das extremen Temperaturen und der korrosiven Wirkung von Verbrennungsrückständen ausgesetzt ist. Eine regelmäßige Wartung ist für eine längere Lebensdauer und eine bessere Nutzung des Ofens unerlässlich. Zu diesem Zweck empfehlen wir Ihnen, folgende Kontrollen in regelmäßigen Abständen durchzuführen:

WÄHREND DER NUTZUNGSZEIT

- Sichtprüfung des Kamins. Reinigung von Ruß und Teer, falls diese sich an den Innenwänden des Ofens angesammelt

haben.

- Überprüfung, ob die Türen hermetisch schließen; falls notwendig, Neueinstellung.

NACH ENDE DER SAISON

- Prüfung und Reinigung des Kamins.
- Reinigung des Inneren Ihres Ofens mit dem Staubsauger und Kontrolle.
- Ruß und Teer (Kreosot), die sich an den Wänden Ihres Ofens ansammeln, verringern die Leistung.
- Prüfung der Türdichtungen der Tür. Sie müssen ersetzt werden, wenn sie nicht perfekt schließen.
- Bei lackierten Öfen Guss-Teile bei Bedarf neu lackieren. Verwenden Sie dazu hitzebeständige Farben.

REINIGUNG

Die Reinigung darf nur erfolgen, wenn der Ofen kalt ist.

Entleerung der Asche

Diese Öfen sind mit einem Aschekasten ausgestattet, der sich unter dem Feuerraum befindet. Nehmen Sie den Aschekasten heraus und entleeren Sie die Asche.

Die Asche muss in einen Metallbehälter entleert und sofort aus dem Haus entfernt werden.

Reinigen Sie bei Bedarf das Fach des Aschekastens.

Emaillierte Teile

Verwenden Sie vorzugsweise ein feuchtes Tuch.

Verwenden Sie keine starken Reinigungsmittel oder Scheuermittel, die die Oberfläche beschädigen könnten.

Lackierte Teile

Diese müssen mit einem vollständig trockenen Tuch gereinigt werden, um eine Oxidation derselben zu vermeiden.

Anschluss und Schornstein

Lesen Sie das Kapitel zu diesem Thema im Installationshandbuch.

TÜRSICHTSCHEIBEN

Reinigung

Glasreiniger für Öfen sind ziemlich effektive Produkte.

Versuchen Sie niemals, die Sichtscheibe zu reinigen, während der Ofen in Betrieb ist.

Wir empfehlen die Verwendung von HERGÓM Glasreiniger wegen seiner bewährten Effizienz.

Wenn die Sichtscheibe in der Tür Ihres Ofens ständig mit Ruß beschlagen ist, bedeutet dies, dass das Feuer „schwach“ ist und dass sich folglich der Anschluss und der Kamin mit Ruß und Kreosot verstopfen.

Ersatz

Die Sichtscheiben Ihres Ofens sind speziell für Holzöfen hergestellt.

Sollte eine Scheibe kaputtgehen, muss sie durch eine andere mit den gleichen Eigenschaften ersetzt werden. Bitte wenden Sie sich an unseren Vertriebspartner, damit er Ihnen die passende Sichtscheibe sowie eine Montageanleitung und Dichtungen liefert.

PRODUKTE FÜR DIE ERHALTUNG

Industrias HERGÓM S.L. bietet eine Reihe von Produkten für die Erhaltung Ihres Ofens und des Kamins an:

Hitzebeständige Farbe, feuerfeste Masse, Glasreiniger.

6 - PRODUKT-RECYCLING

Ihr Gerät wird in Kunststoff und einem Karton verpackt auf einer Holzpalette geliefert. Sie können die Pappe und das Holz als Brennstoff für die ersten Anzündungen des Geräts verwenden oder sie zu einer örtlichen Recyclingstelle bringen. Der Kunststoff, der das Gerät schützt, muss zu einer speziellen örtlichen Recyclingstelle oder -zentrum gebracht und darf nicht in herkömmlichen Abfallbehältern entsorgt werden.

Alle lokalen Vorschriften, einschließlich derjenigen, die sich auf nationale oder europäische Normen beziehen, müssen beim Recycling des Produkts am Ende seiner Nutzungsdauer beachtet werden. Das Produkt darf niemals in herkömmlichen Abfallbehältern entsorgt werden. Ihr Gerät besteht aus Bauteilen aus Gusseisen, Stahl, Sichtscheibe, Isoliermaterial und Elektromaterial, die mit Schrauben und Nieten zusammengefügt sind. Sie können es

zerlegen und zu einer bestimmten örtlichen Recyclingstelle oder -zentrum bringen. Glas darf nicht in herkömmlichen Abfallbehältern entsorgt werden.

7 - SICHERHEIT

WARNUNG:

Geräte mit Gas/Brennholz/Pellets erhitzen sich während des Betriebs.

Seien Sie daher vorsichtig und halten Sie Kinder, ältere Menschen oder andere Personen, die besondere Aufmerksamkeit benötigen, sowie Haustiere fern, während das Gerät in Betrieb ist.

Stellen Sie sicher, dass Kinder oder andere Personen, die mit der Bedienung des Geräts nicht vertraut sind, von verantwortlichen Personen beaufsichtigt werden, wenn sie sich dem Gerät nähern.

Bringen Sie zum Schutz vor Verbrennungen und zum Schutz von Kindern oder Personen, die nicht mit dem Gerät in Berührung kommen dürfen, einen Feuerschutz oder eine Trennwand an.

Beim Betrieb Ihres Festbrennstoffofens gibt es unabhängig von der Marke potenzielle Gefahren zu beachten. Diese Risiken können durch Befolgen der Anweisungen und Empfehlungen in diesem Handbuch minimiert werden.

- Berücksichtigen Sie bei der Montage des Ofens die notwendigen Sicherheitsabstände, sowohl für das Gerät als auch für den Kamin, zu brennbaren Oberflächen (hölzerne oder tapezierte Wände, Holzböden usw.). Die gleichen Abstände müssen eingehalten werden, wenn die Verkleidung der Wände oder der angrenzenden Bereiche aufgrund von Temperatureinflüssen beschädigt oder verformt werden kann (Lacke, Farben, P.V.C., usw.). **Abb. 5**
- Der Untergrund, auf dem Ihr Ofen platziert werden soll, muss eine ebene Fläche ohne Unebenheiten bieten, die ein perfektes Aufsetzen des Ofens verhindern würden. Dieser Untergrund muss auch das Gewicht des Ofens tragen können. Außerdem muss der Untergrund aus hitzebeständigem Material bestehen.

- Alle Bereiche rund um den Ofen müssen temperaturbeständig sein; ist dies nicht der Fall, müssen sie mit feuerfestem Material geschützt werden können.
- Die Asche muss in einen Metallbehälter entleert und sofort aus dem Haus entfernt werden.
- Flüssige Brennstoffe dürfen niemals zum Anzünden Ihres Ofens verwendet werden. Halten Sie alle brennbaren Flüssigkeiten (Benzin, Öl, Alkohol usw.) vom Ofen fern.
- Verwenden Sie niemals Holzkohle oder Brennstoffe, die für den Betrieb dieses Geräts nicht empfohlen sind.
- Lassen Sie den Kamin regelmäßig inspizieren und bei Bedarf reinigen. Überprüfen Sie auch den Zustand von Dichtungen, Sichtscheibe, Schrauben usw.
- **Schützen Sie Ihre Hände mit Handschuhen oder einem anderen isolierenden Material, da der Öffnungs- und Schließmechanismus während des Betriebs heiß wird.**

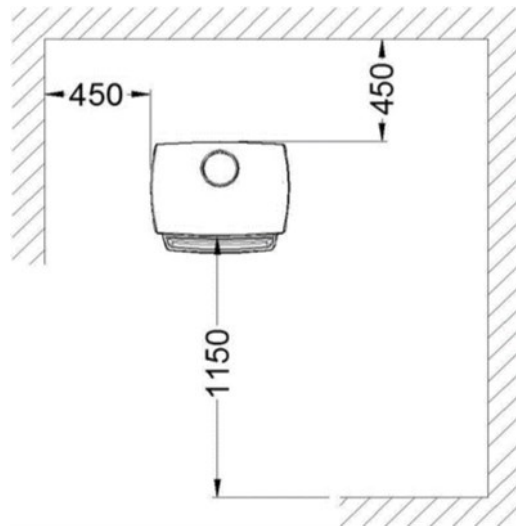
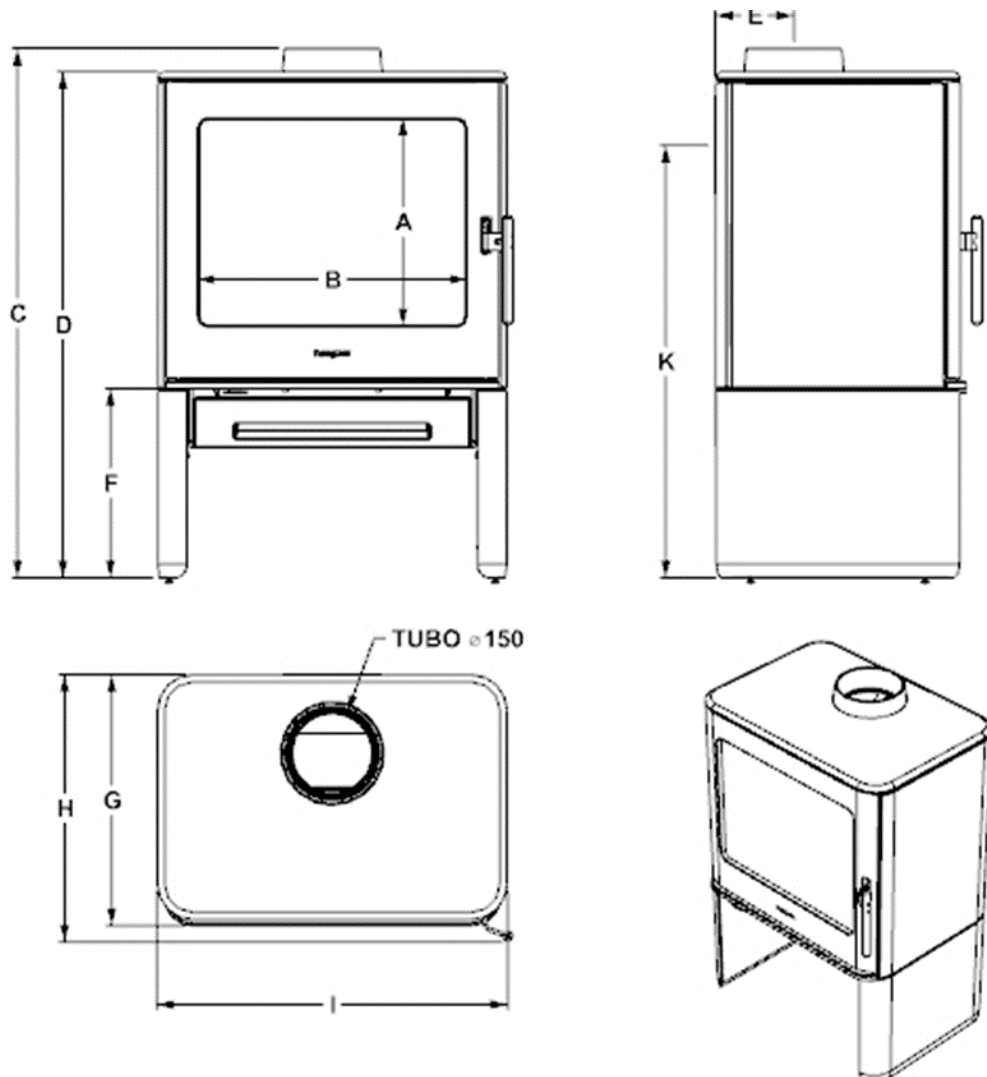


ABB. 6 - SICHERHEITSABSTÄNDE

EINTRITT VON AUSSENLUFT

- Wenn Sie den Lufteintritt für den Ofen von außen anschließen, empfehlen wir, die Installation von Hergóm SAT-Personal durchführen zu lassen.
- Denken Sie immer daran, dass der Lufteintritt zum Gerät über den Anschluss erfolgt. Dieser Lufteintritt darf auf keinen Fall blockiert werden können. Weder im Ofen noch außerhalb darf es eine Möglichkeit geben, das Anschlussrohr zu quetschen oder durch irgendetwas zu blockieren. Es muss ein Eintrittsgitter angebracht werden.
- Die Ausrichtung des Lufteintritts muss vor Wind geschützt sein, um einen möglichen Über- oder Unterdruck in der Verbrennung zu vermeiden.
- Den Mindestdurchmesser und die maximale Länge des Anschlussrohrs entnehmen Sie bitte den technischen Daten am Ende dieser Bedienungsanleitung.

8 - ABMESSUNGEN



mm	E-40 M
A	360
B	460
C	910
D	870
E	135
F	325
G	430
H	460
I	600
K	740

9 - TECHNISCHE DATEN

Nennleistung (kW)	9
Temperatur der Rauchgase (°C)	281
Durchschnittliche Temperatur der Rauchgase am Stutzen (°C)	340
Abgasmassenstrom (g/s)	8,6
Mittlere CO-Konzentration (13 % O ₂ – Vol %)	0,1
Wirkungsgrad (%)	79,2
Lässt Holzscheite der Länge ... (mm) zu	500
Rauchrohranschluss / (∅ - mm)	150
Kamin (∅ - mm)	150
Empfohlene Kaminhöhe (m)	5-6 (*)
Mauerwerk Kamin min. ca. (mm)	200x200
Empfohlener Zug (Pa)	12
Rauchabzug	Vertikal
Gewicht (kg)	150
Eintritt von Außenluft (∅ mm)	80
Minstdurchmesser des Anschlussrohrs für Eintritt von Außenluft (∅ mm)	80
Maximale Länge des Anschlussrohrs für Eintritt von Außenluft (m)	8m

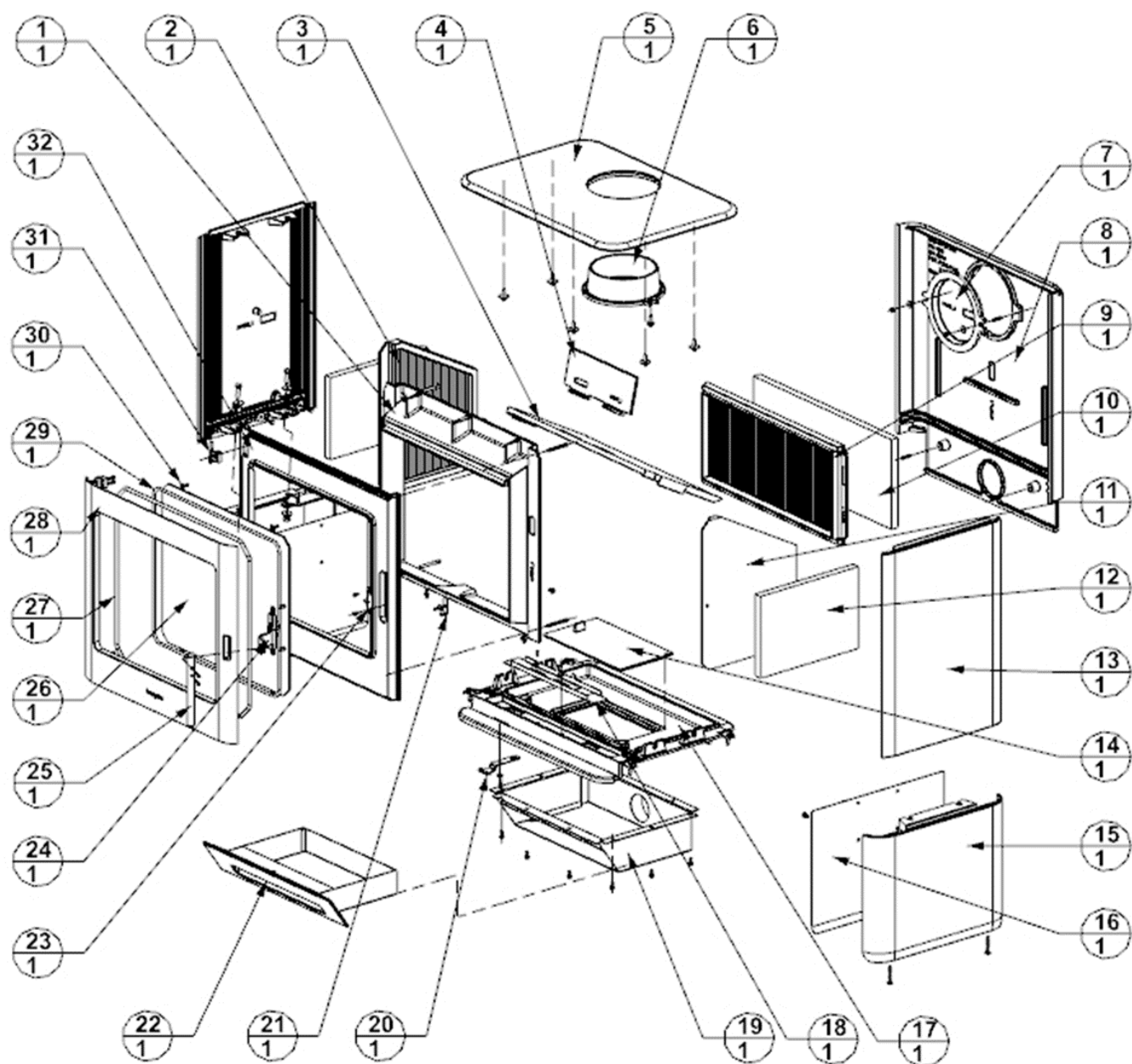
* Für andere Maße wenden Sie sich bitte an den Vertriebspartner oder den Hersteller (ungefähre Werte).

Nach den Spezifikationen der Norm UNE-EN 13240:2002 „Öfen für feste Brennstoffe - Anforderungen und Prüfverfahren“, geändert durch UNE-EN 13240/AC und UNE-EN 13240:2002/A2, zugelassener Ofen.

WARNUNG! Ihr Ofen darf nicht als Verbrennungsanlage dienen und andere Brennstoffe (Kunststoffe, Agglomerate usw.) dürfen nicht verwendet werden. Benutzen Sie die empfohlenen Materialien.

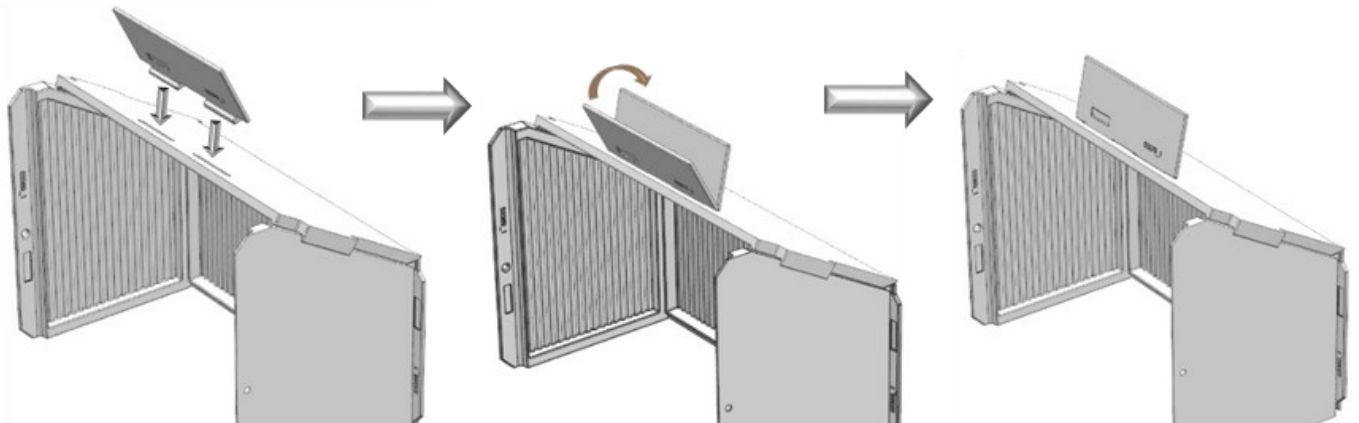
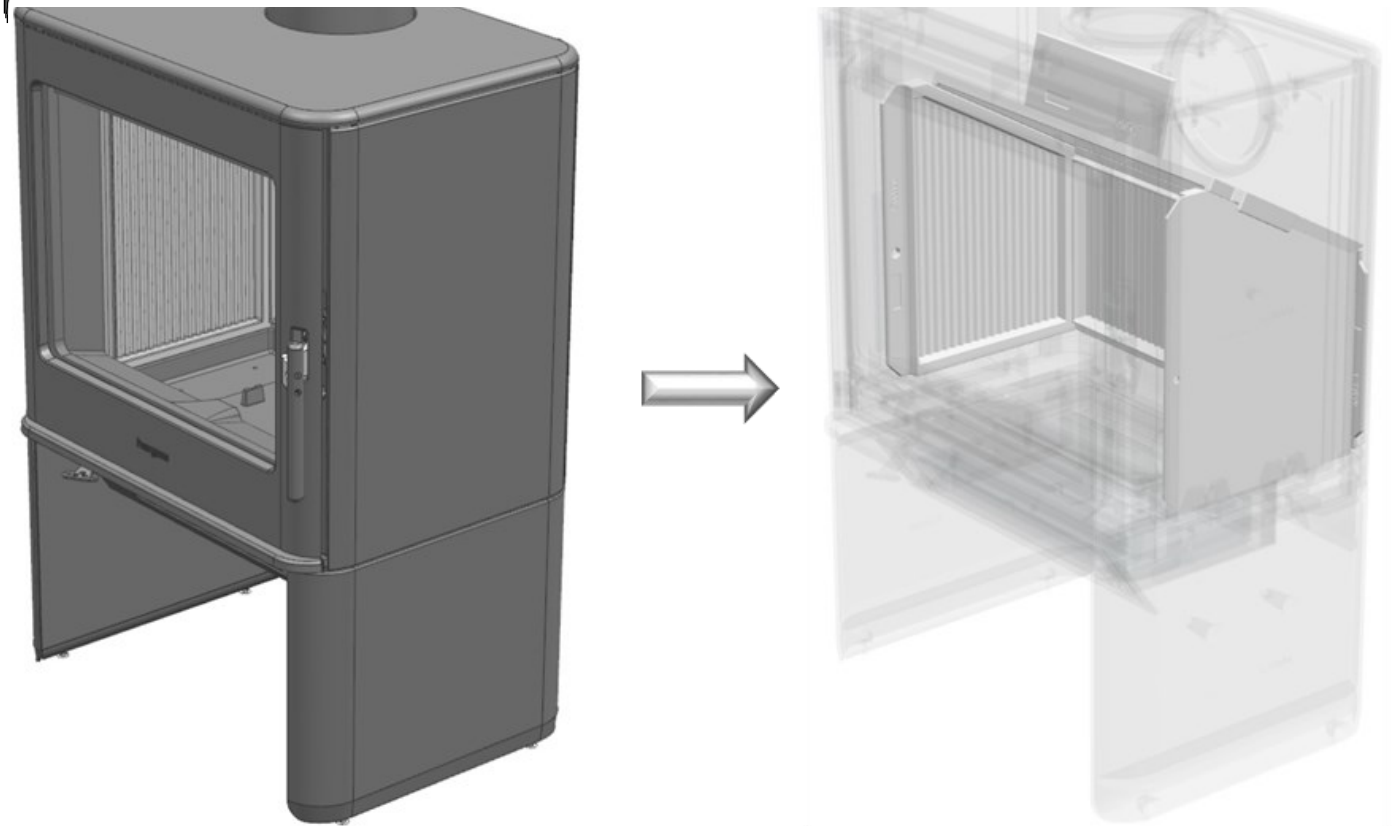
Verwenden Sie kein Holz aus dem Meer als Brennstoff. Die darin enthaltenen Salze reagieren bei der Verbrennung und setzen Säuren frei, die Eisen und Stahl angreifen.

10 - BESTANDTEILE



11 - ERSATZTEILE

Nº	CODIGO
1	9920684
2	9920655
3	9920681
4	9920683
5	9920685
6	9920686
7	9920687
8	9920688
9	9920657
10	9920689
11	9920658
12	9920690
13	9920691
14	9920182
15	9920692
16	9920693
17	9920694
18	9920695
19	9920696
20	9920697
21	9920698
22	9920699
23	9920057
24	9920700
25	9920876
26	9920702
27	9920193
28	9920703
29	9920192
30	9917002
31	9920197
32	9920704



Es wird empfohlen, vom Hersteller empfohlene Ersatzteile zu verwenden.

INDUSTRIAS HERGÓM, S.L. lehnt jede Verantwortung ab, die sich aus einer fehlerhaften Installation oder einer falschen Nutzung ableitet und behält sich das Recht vor, seine Produkte ohne vorherige Ankündigung zu ändern.

Die Verantwortung für Herstellungsfehler unterliegt dem Kriterium und der Überprüfung seiner Techniker und beschränkt sich in jedem Fall auf die Reparatur oder den Ersatz der von ihm hergestellten Produkte, unter Ausschluss der Arbeiten und Beeinträchtigungen, die eine solche Reparatur verursachen könnte.

hergom

INDUSTRIAS HERGOM S.L

SOTO DE LA MARINA - CANTABRIA

Apdo. de correos 208 SANTANDER

Tel: 0034 942 587 000

E-mail: hergom@hergom.com www.hergom.com

7100AB694_1

11/2022