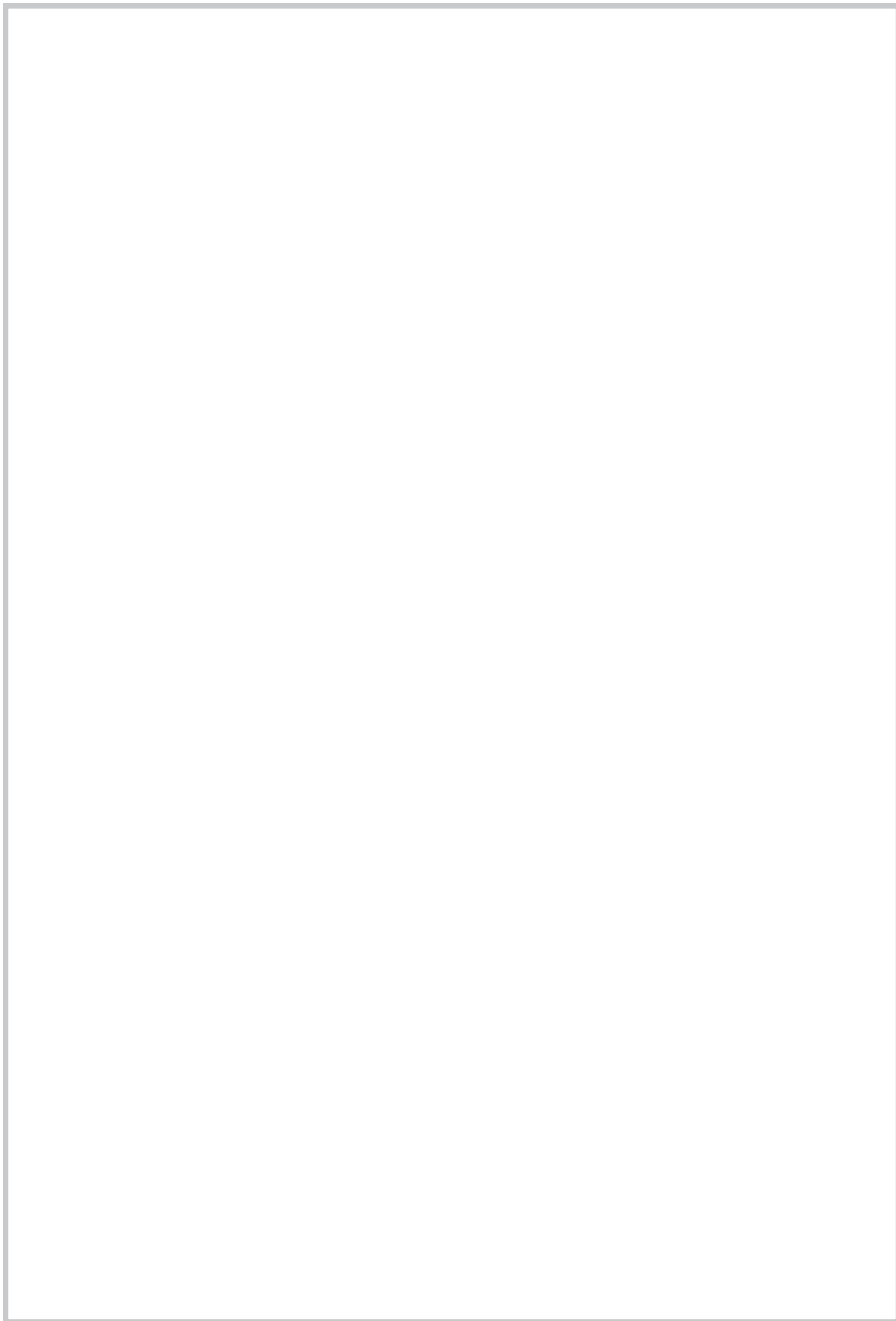


Extraflame®

Riscaldamento a Pellet



BENUTZERHANDBUCH PELLETÖFEN
INSERTO COMFORT PLUS CRYSTAL





ACHTUNG



**DIE OBERFLÄCHEN KÖNNEN SEHR HEISS WERDEN!
VERWENDEN SIE IMMER SCHUTZHANDSCHUHE!**

Während der Verbrennung wird Wärmeenergie freigegeben, was zu einer bedeutenden Erhitzung der Oberflächen, von Türen, Griffen, Steuerungen, Glas, Abgasrohr und eventuell der Vorderseite des Geräts führt.

Vermeiden Sie den Kontakt mit diesen Elementen ohne entsprechende Schutzkleidung (Schutzhandschuhe in der Ausstattung).

Stellen Sie sicher, dass Kinder sich dieser Gefahren bewusst sind und halten Sie sie vom Feuerraum während seines Betriebs fern.

DEUTSCH	4
WARNHINWEISE	4
SICHERHEIT	4
FACHGERECHTE WARTUNG	5
INSTALLATION	6
ALLGEMEINES	6
MINDESTABSTÄNDE.....	6
ANSCHLUSS VERBRENNUNGSLUFT	7
INSTALLATION INSERTO COMFORT PLUS CRYSTAL	8
MONTAGE MIT SCHIEBEGESTELL.....	8
INSERTO COMFORT PLUS CRYSTAL	8
MONTAGE MIT UNTERGESTELL (OPTIONAL)	9
BAUSATZ ZUR FRONTALEN PELLETZUFUHR (OPTIONAL)	9
LEITUNGEN FÜR DIE LUFTZIRKULATION	9
HERAUSZIEHEN DES EINSATZES	11
MONTAGE DER RAHMEN.....	12
PELLETS UND PELLETZUFUHR	12
FRONTALES SCHWINGLEITBLECH	13
ÖFFNEN DES LEITBLECHS	13
SCHLIESSEN DES LEITBLECHS.....	13
BEDIEN TafEL	14
LEGENDE DISPLAY-SYMBOLS.....	14
ALLGEMEINES MENÜ	15
GRUNDANWEISUNGEN	15
DIE FERNBEDIENUNG	16
AKTIVIERUNG ABSCHALTVERZÖGERUNG.....	16
TYP UND AUSTAUSCH DER BATTERIEN.....	16
EINSTELLUNGEN FÜR DIE ERSTE INBETRIEBNAHME	16
NETZFREQUENZ 50/ 60 HZ	17
EINSTELLUNG VON UHRZEIT, TAG, MONAT UND JAHR.....	17
EINSTELLUNG DER SPRACHE.....	17
FUNKTIONSWEISE UND -LOGIK	18
ZUSATZTHERMOSTAT (OPTIONAL)	19
BENUTZERMENÜ	19
DISPLAY.....	19
EINSTELLUNG DER PELLETZUFUHR.....	19
V1-LÜFTER	20
STAND BY.....	20
TASTEN GESPERRT	21
V2 - LÜFTER.....	22
RESET.....	22
FREIGABE CHRONO	22
CHRONO	22
PROGRAMMIERBEISPIEL.....	23
REINIGUNG UND WARTUNG	24
WARTUNG	24
REINIGUNG UND WARTUNG IN VERANTWORTUNG DER NUTZENDEN	24
VON ZUGELASSENEN FACHTECHNIKERN AUSGEFÜHRTE FACHMÄNNISCHE WARTUNG	28
DICHTUNGEN VON TÜR, ASCHENKASTEN UND BRENNSCHALE	28
RAUCHROHRANSCHLUSS AN DEN SCHORNSTEIN.....	28
AUSSERBETRIEBNAHME (SAISONENDE).....	28
ANZEIGEN	29
ALARME	29
GARANTIEBEDINGUNGEN	31

Wir danken Ihnen dafür, dass Sie sich für unsere Firma entschieden haben; unser Produkt ist eine ideale Heizlösung, die auf der neuesten Technologie basiert, sehr hochwertig verarbeitet ist und ein zeitloses Design aufweist, damit Sie stets in aller Sicherheit das fantastische Gefühl genießen können, das Ihnen die Wärme der Flamme geben kann.

WARNHINWEISE

Diese Bedienungsanleitung ist fester Bestandteil des Produktes: Vergewissern Sie sich, dass sie stets beim Gerät bleibt, auch im Falle einer Übereignung an einen anderen Eigentümer oder Benutzer oder des Umzugs an einen anderen Ort. Bei Beschädigung oder Verlust bitte beim Gebietskundendienst oder Ihrem Fachhändler ein weiteres Exemplar anfordern.

Bedienungsanleitungen finden Sie ebenfalls im Internet auf der Homepage des Unternehmens.

Dieses Produkt darf nur zu dem Zweck eingesetzt werden, für den es ausdrücklich gebaut wurde. Jegliche vertragliche oder außervertragliche Haftung des Herstellers ist ausgeschlossen, wenn aufgrund von Fehlern bei der Installation, Regulierung und Wartung oder unsachgemäßer Verwendung Schäden an Personen, Tieren oder Dingen hervorgerufen werden.

Die Installation muss durch autorisiertes und zugelassenes Personal durchgeführt werden, das die volle Verantwortung für die endgültige Installation und den sich daraus ergebenden Betrieb des installierten Produkts übernimmt. Beachtet werden müssen auch sämtliche Gesetze und Vorschriften, die auf Landes-, Regional-, Provinz- und Gemeindeebene in dem Land gelten, in dem das Gerät installiert wird, sowie die in diesem Handbuch enthaltenen Anweisungen.

Es besteht keinerlei Haftung seitens des Herstellers im Fall einer Nichteinhaltung dieser Vorsichtsmaßnahmen. Nach dem Entfernen der Verpackung prüfen, ob der Inhalt unversehrt und komplett ist. Sollten Unregelmäßigkeiten bestehen, wenden Sie sich umgehend an den Händler, bei dem Sie das Gerät gekauft haben.

Alle elektrischen Komponenten, die am Ofen vorhanden sind und dessen korrekte Funktion gewährleisten, dürfen ausschließlich gegen Originalersatzteile und nur durch einen autorisierten Kundendienst ersetzt werden.

SICHERHEIT

- ◆ **DAS GERÄT DARF VON KINDERN AB 8 JAHREN UND VON PERSONEN MIT EINGESCHRÄNKTEN PHYSISCHEN, SENSORISCHEN ODER GEISTIGEN FÄHIGKEITEN ODER BEI MANGELNDER ERFAHRUNG ODER NOTWENDIGER KENNTNIS BENUTZT WERDEN, SOFERN SIE ÜBERWACHT WERDEN ODER ANWEISUNGEN BEZÜGLICH DES SICHEREN GEBRAUCHS DES GERÄTS ERHIELTEN UND SICH DER DAMIT VERBUNDENEN GEFAHREN BEWUSST SIND.**
- ◆ **DER GEBRAUCH DIESES WÄRMERZEUGERS DURCH PERSONEN (KINDER EINGESCHLOSSEN) MIT EINGESCHRÄNKTEN PHYSISCHEN, SENSORISCHEN ODER PSYCHISCHEN FÄHIGKEITEN IST VERBOTEN UNTERSAGT, ES SEI DENN, SIE WERDEN BEIM GEBRAUCH DES GERÄTES ZUR IHRER EIGENEN SICHERHEIT VON EINER VERANTWORTLICHEN PERSON ÜBERWACHT UND ANGEWIESEN.**
- ◆ **DIE REINIGUNG UND WARTUNG, DESSEN AUSFÜHRUNG DEM BENUTZER UNTERLIEGT, DARF NICHT VON KINDERN OHNE AUFSICHT DURCHGEFÜHRT WERDEN.**
- ◆ **KINDER MÜSSEN BEAUFSICHTIGT WERDEN, DAMIT SIE NICHT MIT DEM GERÄT ODER DER FERNBEDIENUNG SPIELEN.**
- ◆ **DEN WÄRMERZEUGER NICHT BARFUSS ODER MIT NASSEN ODER BZW. FEUCHTEN KÖRPERTEILEN BERÜHREN.**
- ◆ **ES IST VERBOTEN, DIE SICHERHEITSVORRICHTUNGEN OHNE GENEHMIGUNG BZW. ANWEISUNGEN DES HERSTELLERS ZU VERÄNDERN ODER EINZUSTELLEN.**
- ◆ **NICHT AN DEN ELEKTRISCHEN LEITUNGEN, DIE AUS DEM OFEN KOMMEN, ZIEHEN, DIESE ENTFERNEN ODER VERDREHEN, AUCH WENN DIESER VON DER STROMVERSORUNG GETRENNT WURDEN.**
- ◆ **DAS VERSORGUNGSKABEL SOLLTE SO VERLEGT WERDEN, DASS ES NICHT MIT DEN HEISSEN TEILEN DES GERÄTS IN BERÜHRUNG KOMMT.**

- ◆ DER NETZSTECKER MUSS AUCH NACH DER INSTALLATION UNGEHINDERT ZUGÄNGLICH SEIN.
- ◆ VERMEIDEN SIE ES, EVENTUELL VORHANDENE LÜFTUNGSÖFFNUNGEN ZUM RAUM, IN WELCHEM DAS GERÄT INSTALLIERT IST, ABZUDECKEN ODER DEREN GRÖSSE ZU VERKLEINERN.
- ◆ LASSEN SIE BRENNBARE TEILE WIE Z.BSP. VERPACKUNGSMATERIAL, KARTONAGEN, PAPIER ETC. NICHT IN DER REICHWEITE VON KINDERN ODER BEHINDERTEN PERSONEN OHNE AUFSICHT LIEGEN.
- ◆ WÄHREND DES NORMALEN BETRIEBS DES PRODUKTES MUSS DIE FEUERRAUMTÜR STETS GESCHLOSSEN WÄHREND DES BETRIEBS WERDEN DIE AUSSENFLÄCHEN DES GERÄTS HEISS, DAHER RATEN WIR ZUR VORSICHT.
- ◆ KONTROLLIEREN SIE VOR DEM EINSCHALTEN NACH EINER LÄNGEREN STILLSTANDSPHASE, OB VERSTOPFUNGEN VORLIEGEN.
- ◆ DER WÄRMERZEUGER WURDE SO KONZIPIERT, DASS ER UNTER JEGLICHEN (AUCH KRITISCHEN) KLIMATISCHEN BEDINGUNGEN FUNKTIONIERT. IM FALL VON SPEZIELL UNGÜNSTIGEN WITTERUNGSVERHÄLTNISSEN (STARKER WIND, FROST) KÖNNTEN SICHERHEITSEINRICHTUNGEN GREIFEN, DIE DEN WÄRMERZEUGER ABSCHALTEN. WENN DIES EINTRITT, WENDEN SIE SICH AN DEN TECHNISCHEN KUNDENDIENST ODER IHREN FACHHÄNDLER. UND SETZEN SIE KEINESFALLS DIE SICHERHEITSVORRICHTUNGEN AUSSER KRAFT!
- ◆ IM FALL EINES SCHORNSTEINBRANDES RUFEN SIE SOFORT DIE FEUERWEHR UND IHREN ZUSTÄNDIGEN BEZIRKSSCHORNSTEIN-FEGERMEISTER. VERHINDERN SIE, WENN MÖGLICH, BIS ZUM EINTREFFEN DER FEUERWEHR EIN AUSBREITEN DES BRANDES AUF AN DEN SCHORNSTEIN ANGRENZENDE BRENNBARE BAUTEILE WIE BEISPIELSWEISE MOBILAR, HOLZBAUTEILE WIE HOLZBALKEN, HOLZDECKE ODER BODEN SOWIE TEPPICHE, KABEL ETC.ETC.
- ◆ DER WÄRMERZEUGER DARF NICHT ZUR ABFALLVERBRENNUNG BENUTZT WERDEN.
- ◆ ZUM ANZÜNDEN KEINE ENTFLAMMBARE FLÜSSIGKEIT VERWENDEN.
- ◆ BEIM EINFÜLLEN DEN PELLETVERPACKUNGSSACK NICHT MIT DEM PRODUKT IN KONTAKT KOMMEN LASSEN.
- ◆ DIE OFENKERAMIK WERDEN WIRD HANDWERKLICH HERGESTELLT UND KANN SOMIT FEINE EINSTICHE, HAARLINIEN UND FARBLICHE UNGLEICHMÄSSIGKEITEN AUFWEISEN. DIESE EIGENSCHAFTEN SIND ZEUGNIS IHRES HOCHWERTIGEN CHARAKTERS. GLASUR UND OFENKERAMIK HABEN UNTERSCHIEDLICHE AUSDEHNUNGSKOEFFIZIENTEN, DADURCH ENTSTEHEN FEINSTE RISSE (HAARLINIEN), DIE IHRE TATSÄCHLICHE ECHTHEIT BEWEISEN. ZUR REINIGUNG DER OFENKERAMIK SOLLTE EIN WEICHES, TROCKENES TUCH VERWENDET WERDEN; BEI VERWENDUNG VON REINIGERN ODER FLÜSSIGKEITEN WÜRDEN DIESE IN DIE HAARRISSE EINDRINGEN UND DIESE HERVORTRETEN LASSEN.

FACHGERECHTE WARTUNG

Unter fachgerechter Wartung sind Tätigkeiten zu verstehen, die das Ziel haben, den normalen Verschleiß in Grenzen zu halten, sowie eventuellen Störfällen vorsorglich zu begegnen, welche ein umgehendes Eingreifen erforderlich machen. Bei der fachgerechten Wartung werden jedoch der Aufbau der Anlage, an der eingegriffen wird, oder ihre Nutzungsbestimmung nach den Vorschriften der geltenden technischen Bestimmungen und gemäß Gebrauchs- und Wartungsanleitung des Herstellers nicht verändert.

INSTALLATION

ALLGEMEINES

Die Anschlüsse für den Rauchabzug und Wasser müssen von Fachpersonal ausgeführt werden, das entsprechend den nationalen Bestimmungen eine Dokumentation zur Konformität der Installation ausstellen muss.

Der Installateur muss dem Eigentümer oder dessen Vertreter gemäß den geltenden gesetzlichen Vorschriften die Konformitätserklärung der Anlage aushändigen, der beizufügen sind:

- 1) die Betriebs- und Wartungsanleitung des Geräts und der Bauteile der Anlage (wie zum Beispiel Rauchgaskanäle, Schornstein usw.);
- 2) Lichtpause oder Fotografie der Abgasanlagen-Plakette;
- 3) Anlagebuch ("libretto d'impianto", wenn vorgesehen).

Der Installateur muss sich für die Übergabe der Dokumentation eine Quittung ausstellen lassen und diese zusammen mit einer Kopie der technischen Dokumentation der ausgeführten Installation aufbewahren.

Bei einer Installation in einem Mehrfamilienhaus ist im Vorfeld die Meinung des Verwalters einzuholen.

KOMPATIBILITÄT

Die Installation in Räumen mit Brandgefahr ist verboten. Außerdem verboten ist die Installation in Räumen für Wohnzwecke (mit Ausnahme der Geräte mit raumluftunabhängigem Betrieb):

- in denen Geräte für flüssige Brennstoffe im Dauer- oder Aussetzbetrieb betrieben werden, die die Verbrennungsluft aus dem Raum entnehmen, in dem sie installiert sind, oder
- in denen Gas-Geräte vom Typ B für die Raumheizung mit oder ohne Trinkwassererwärmung betrieben werden, sowie in daran angrenzenden oder mit diesen verbundenen Räumen, oder
- in denen der vor Ort gemessene Unterdruck zwischen Außen- und Innenraum größer als 4 Pa* ist

INSTALLATIONEN IN BÄDERN, SCHLAFRÄUMEN UND EINZIMMERWOHNUNGEN

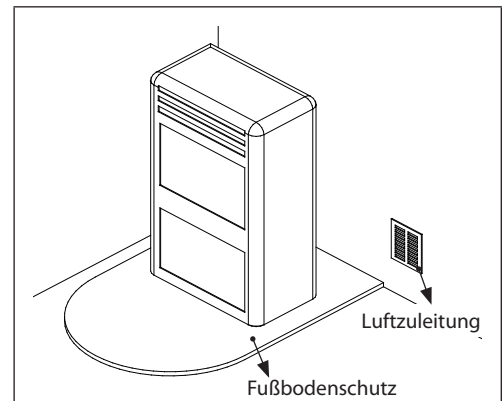
In Bädern, Schlafräumen und Einzimmerwohnungen ist ausschließlich die raumluftunabhängige Installation bzw. die Installation von Geräten mit geschlossenem Feuerraum und kanalisierter Verbrennungsluftzuführung von außen zulässig.

POSITIONIERUNG UND SICHERHEITABSTÄNDE

Die Abstellflächen bzw. Abstützpunkte müssen eine für das Gesamtgewicht des Geräts, des Zubehörs und seiner Verkleidungselemente ausreichende Tragfähigkeit aufweisen. Sollte der Fußboden aus brennbarem Material bestehen, ist ein Schutz aus feuerbeständigem Material zu verwenden, der auch die Front vor einem evtl. Herausfallen von Brennstoffen während der üblichen Reinigungsarbeiten schützt. Für den einwandfreien Betrieb muss der Wärmeerzeuger vollkommen waagrecht positioniert werden. Die seitlich und rückwärtig angrenzenden Wände und die Fußbodenauflagefläche müssen aus nicht brennbarem Material ausgeführt werden.

MINDESTABSTÄNDE

Die Installation in der Nähe von brennbaren oder wärmeempfindlichen Materialien ist gestattet, **sofern die geeigneten Sicherheitsabstände eingehalten werden, die auf dem Etikett am Beginn des Handbuchs (Seite 2) angeführt sind.** Bei nicht entflammbaren Materialien muss auf der Seite und hinten ein Abstand von mindestens 100mm vorgesehen werden. Für Produkte mit Abstandhalter auf der Rückseite ist eine Installation direkt an der Wand nur für den hinteren Bereich zulässig.



Beachtet werden müssen auch sämtliche Gesetze und Vorschriften, die auf Landes-, Regional-, Provinz- und Gemeindeebene in dem Land gelten, in dem das Gerät installiert wird, sowie die im vorliegenden Handbuch enthaltenen Anweisungen.

INSTALLATION DER EINSÄTZE

Bei einer Installation von Einsätzen muss der Zugang zu den Innenteilen des Geräts verhindert werden; zudem darf während der Entnahme der Zugang zu den spannungsführenden Teilen nicht möglich sein.

Evtl. Verkabelungen, wie z. B. Versorgungskabel und Raumsonden, müssen so positioniert werden, dass sie beim Bewegen des Einsatzes nicht beschädigt werden oder Kontakt zu heißen Teilen haben.

BELÜFTUNG DER INSTALLATIONSRÄUME

Die Belüftung gilt als ausreichend, wenn der Raum Luftzuleitungen entsprechend der Tabelle aufweist:

Gerätekategorie	Bezugsnorm	Prozentanteil des freien Öffnungsquerschnitts hinsichtlich des Rauchgasauslassquerschnitts des Geräts	Freier Mindestöffnungswert der Belüftungsleitung
Pelletöfen	UNI EN 14785	-	80 cm ²
Heizkessel	UNI EN 303-5	50%	100 cm ²

* 4pa - Bezug für Italien gemäß Norm UNI 10683. Sämtliche Gesetze und Vorschriften, die auf Landes-, Regional-, Provinz- und Gemeindeebene in dem Land gelten, in dem das Gerät installiert wird, müssen eingehalten werden.

Wenn Gas-Geräte vom Typ B mit Aussetzbetrieb vorhanden sind, die nicht der Heizung dienen, muss für diese eine eigene Belüftungsöffnung vorhanden sein.

Die Luftzuleitungen müssen folgende Anforderungen erfüllen:

- ♦ sie müssen durch Roste, Metallgitter usw. geschützt sein, ohne dass dadurch der freie Lüftungsquerschnitt reduziert wird;
- ♦ sie müssen so ausgeführt sein, dass die Wartungsarbeiten möglich sind;
- ♦ sie müssen so angeordnet sein, dass sie nicht verstopfen können;

Der Zustrom von sauberer und nicht verunreinigter Luft kann auch aus einem am Installationsraum angrenzenden Raum erfolgen (indirekte Belüftung), sofern diese Zufuhr frei über permanente Öffnungen stattfindet, die nach außen führen.

Der angrenzende Raum darf nicht als Garage oder Lager für brennbare Stoffe benutzt werden, noch für Tätigkeiten, die Brandgefahr mit sich bringen, oder als Bad, Schlafzimmer oder Gemeinschaftsraum des Gebäudes.

ANSCHLUSS VERBRENNUNGSLUFT

Bei einem Anschluss der Verbrennungsluft muss das verwendete Rohr feuerbeständig und gegen eine Temperatur von mindestens 110 °C resistent sein.

RAUCHABZUG

Der Wärmeerzeuger arbeitet mit Niederdruck und ist am Austritt mit einem Ventilator für den Rauchgasausstoß ausgestattet. Das Abzugssystem muss allein für den Wärmeerzeuger zuständig sein; Abzüge in einen gemeinsamen Schornstein mit anderen Geräten sind nicht zulässig.

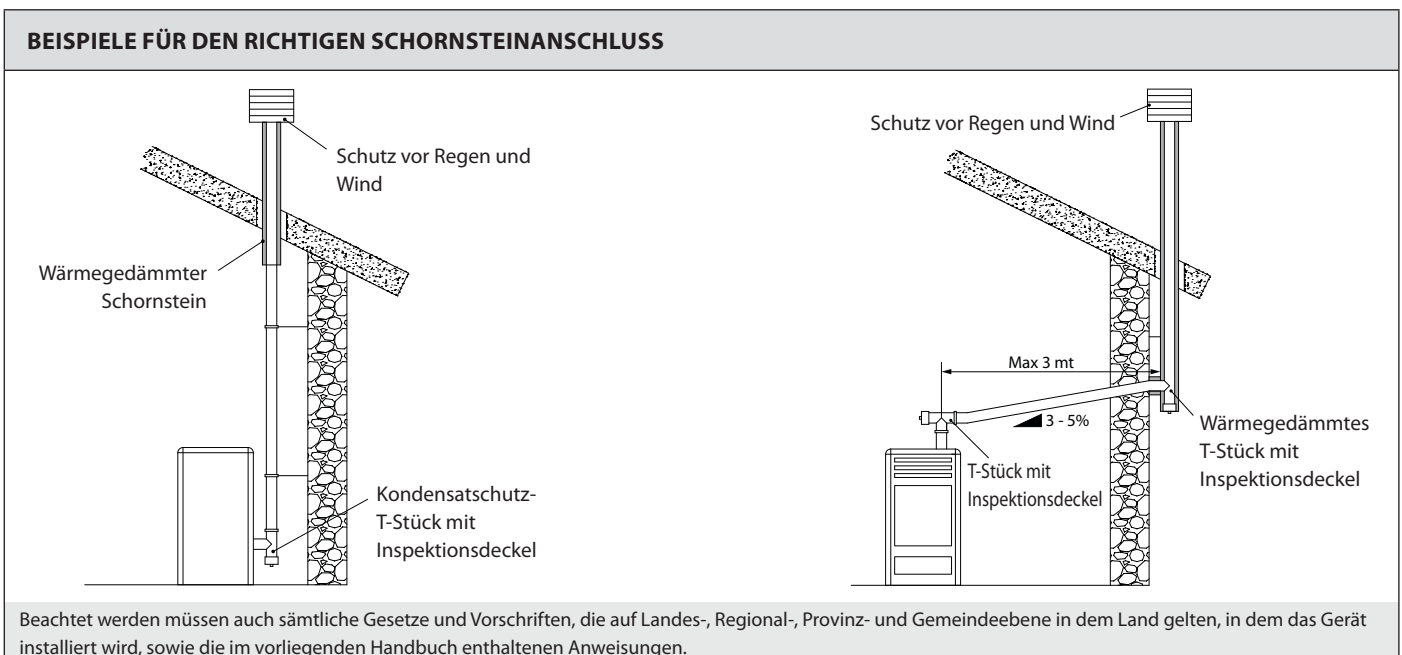
Die Bauteile des Systems für den Rauchgasabzug müssen je nach zu installierendem Gerätetyp ausgewählt werden, gemäß:

- ♦ UNI / TS 11278 bei Schächten aus Metall, unter besonderer Berücksichtigung der Angaben in der Bestimmung.
- ♦ DIN EN 13063-1 und DIN EN 13063-2, DIN EN 1457, DIN EN 1806: bei Schächten aus anderen Materialien als Metall.
- ♦ Die Länge des horizontalen Abschnitts muss so gering wie möglich sein, auf keinen Fall länger als 3 Meter. Die Neigung nach oben beträgt mindestens 3 %.
- ♦ Die Anzahl an Richtungswechseln, einschließlich dessen, der durch den Einsatz des T-Stücks entsteht, darf höchstens 4 betragen.
- ♦ Es ist notwendig, unten am vertikalen Abschnitt ein T-Stück mit Deckel zur Kondensatsammlung vorzusehen.
- ♦ Wenn der Abzug nicht in einen bereits bestehenden Schornstein eingesetzt werden kann, ist ein vertikaler Abschnitt mit winddichtem Abschluss vorgesehen (UNI 10683).
- ♦ Die vertikale Leitung kann sich außerhalb oder innerhalb des Gebäudes befinden. Wenn der Rauchgaskanal in einen bereits vorhandenen Schornstein eingesetzt wird, muss dieser für Festbrennstoffe zertifiziert sein.
- ♦ Wenn der Rauchgaskanal sich innerhalb des Gebäudes befindet, muss er stets wärmegeklämt sein.
- ♦ Die Rauchgaskanäle müssen für eventuelle Rauchgasstichproben mindestens eine luftdichte Öffnung haben.
- ♦ Alle Abschnitte der Rauchgasleitung müssen inspektionierbar sein.
- ♦ Für die Reinigung sind Inspektionsöffnungen vorzusehen.

SCHORNSTEINKOPF

Schornsteinköpfe müssen folgende Anforderungen erfüllen:

- ♦ Nutzbarer Auslassquerschnitt mindestens doppelt so groß wie der des Schornsteins/Rohreinzug-Systems, auf dem er aufgebaut ist;
- ♦ ihre Form muss das Eindringen von Regen und Schnee in den Schornstein bzw. das Rohreinzug-System verhindern;
- ♦ sie müssen so konstruiert sein, dass auch bei Wind aus allen Richtungen und mit beliebiger Neigung in jedem Fall die Abführung der Verbrennungsprodukte gewährleistet ist;



ANSCHLUSS AN DAS STROMNETZ

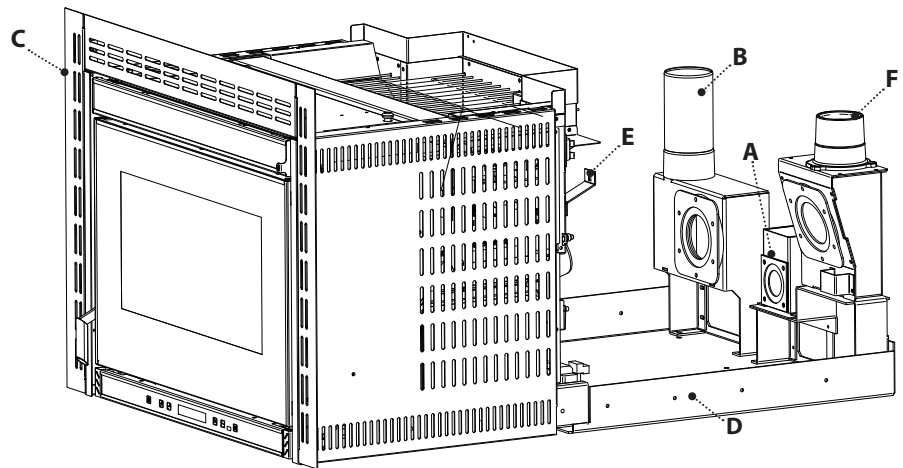
Der Wärmeerzeuger ist mit einem Stromversorgungskabel ausgestattet, das, möglichst mit einem Leitungsschutzschalter, an eine 230 V 50 Hz Steckdose angeschlossen wird. Die Steckdose muss leicht zu erreichen sein.

Die Elektroanlage muss genormt sein. Speziell die Wirksamkeit des Erdkreises prüfen. Eine nicht angemessene Erdung der Anlage kann Betriebsstörungen verursachen, für die der Hersteller nicht haftet.

Versorgungsschwankungen über 10 % können Betriebsstörungen des Ofens erzeugen.

INSTALLATION INSERTO COMFORT PLUS CRYSTAL

Der Einsatz wird mit einem Schiebegerüst aus Metall geliefert, mit dem er in einen bestehenden Kamin eingebaut werden kann. Dieses Schiebegerüst ermöglicht es, den Einsatz sowohl zur Pelleteinfüllung in den Behälter als auch für eventuelle Wartungs- oder Reinigungsarbeiten am Ende der Saison leicht herauszuziehen. Falls kein Kamin vorhanden ist, kann einer gebaut werden, indem das Untergestell zum Aufsetzen des Einsatzes (optionaler Bausatz) verwendet wird. Dieses hat die Funktion, den Einsatz am Boden zu fixieren.



Beschreibung der Bauteile:

- A.** Rohrleitung zum Ansaugen der Primärluft
- B** Rauchabzugsrohrleitung
- C.** Anpassungsrahmen
- D.** Schiebegerüst mit Schienen
- E.** Netzstecker
- F.** Kanalisierungsleitung

MONTAGE MIT SCHIEBEGESTELL

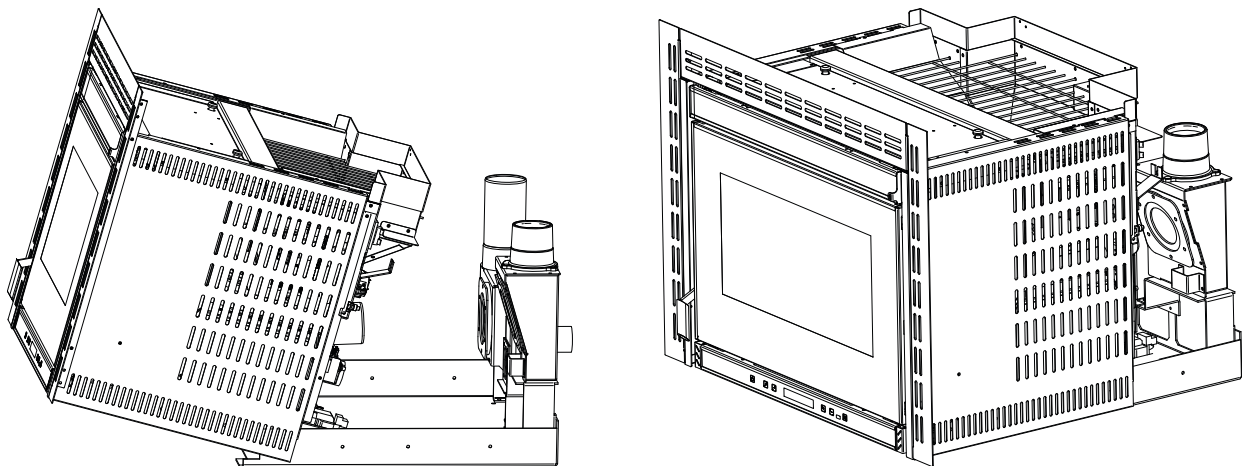
Schiebegerüst im bestehenden Kamin positionieren. Löcher zur Verankerung des Gestells auf dem Kaminboden mit Kreide markieren. Löcher für 8-mm-Stahlspreizdübel bohren.

Am Lufteinlass ein Loch von 60 mm bohren.

An der Rückseite des Einsatzes eine Steckdose vorsehen, so dass der Stecker nach Vervollendung der Installation zugänglich ist. Gestell mit den Spannschrauben befestigen.

Anschluss des Rauchgasabzugs und der Steckdose entsprechend den obigen Punkten herstellen.

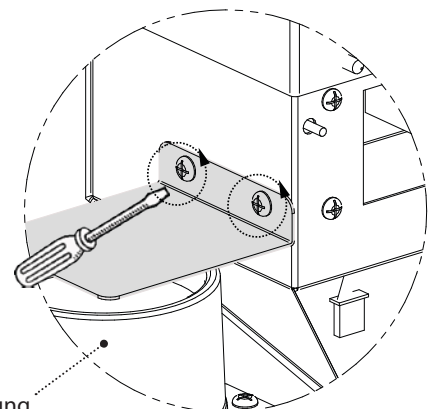
Einsatz nehmen und so neigen, dass die Räder in die entsprechenden Schienen greifen, Einsatz so weit hineinschieben, bis das Endstück des Rauchgasgebläses vollständig in den Rauchgasabzugskasten eingesetzt ist.



INSERTO COMFORT PLUS CRYSTAL

Beim Modell Inserto COMFORT PLUS CRYSTAL muss die Warmluft kanalisiert werden.

An der Rückseite befindet sich eine Abdeckung, die entfernt werden muss, um die Kanalisierung anzuschließen.



F. Kanalisierungsleitung

MONTAGE MIT UNTERGESTELL (OPTIONAL)

Das Untergestell an der gewünschten Stelle positionieren und mithilfe der FüÙe die gewünschte Höhe einstellen (die Bolzen befinden sich an den vier Außenseiten unten am Untergestell).

An der Rückseite des Untergestells eine Steckdose vorsehen, so dass der Stecker nach Vollendung der Installation zugänglich ist.

Das Untergestell mit robusten Stahldübeln mit einem Durchmesser von 8 mm am Boden befestigen.

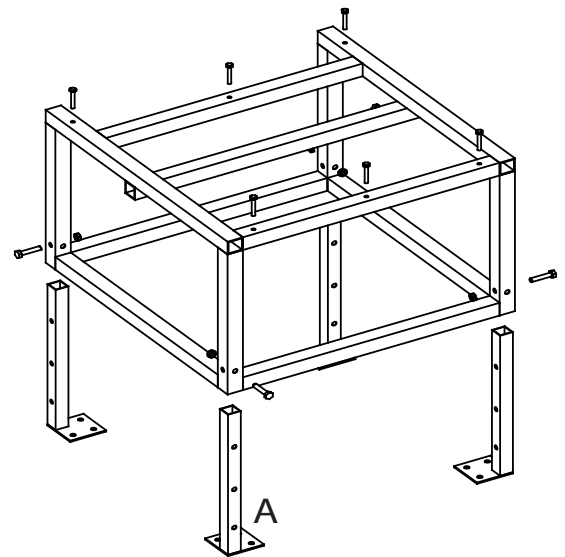
Schiebegerüst mit Mutterschrauben am Rahmen befestigen.

Rauchabzug und Zuluftleitung wie im vorherigen Abschnitt angegeben anschließen.

Einsatz nehmen und so neigen, dass die Räder in die entsprechenden Schienen greifen, Einsatz so weit hineinschieben bis das Endstück des Rauchgasgebläses vollständig in den Rauchgasabzugskasten eingesetzt ist.

Danach die Feuerraumtür öffnen und mit dem mitgelieferten Inbusschlüssel die Schraube in der linken unteren Ecke im Uhrzeigersinn drehen.

Um zu sehen, ob der Einsatz richtig am Untergestell verankert ist, den Stecker in die Netzsteckdose stecken und prüfen, ob das Display eingeschaltet wird. Trichterhalter für die Pellets montieren und in die hierzu bestimmte Kupplung einführen.



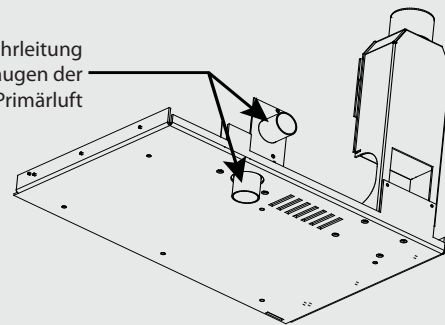
Hinweis: Falls unser Untergestell verwendet wird, muss im Schornstein ein Schlitz geschaffen werden, der es gestattet, den Pelletstand im Behälter zu kontrollieren und damit das Austreten während des Einfüllens zu vermeiden.

PRIMÄRLUFTEINLASS:

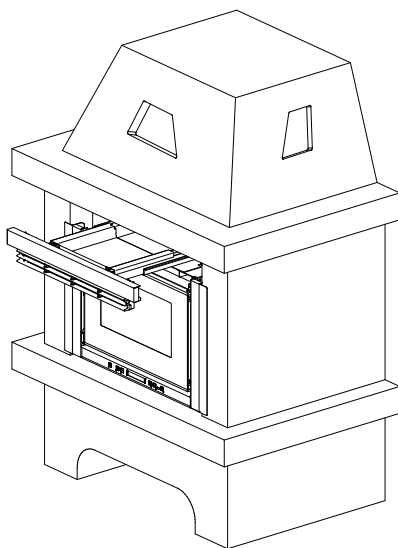
DER LUFTEINLASS MUSS AUSSERHALB DES KAMINS GESCHAFFEN WERDEN, DA KEINE WARMLUFT ANGESAUGT WERDEN DARF.

DIE NICHTBEACHTUNG DIESES HINWEISES KANN DEN BETRIEB DES GERÄTS BEEINTRÄCHTIGEN.

Rohrleitung
zum Ansaugen der
Primärluft



BAUSATZ ZUR FRONTALEN PELLETZUFUHR (OPTIONAL)



Der optionale Bausatz zur Pelletzufuhr ermöglicht das frontale Einfüllen der Pellets in den Behälter, ohne den Kamineinsatz herauszuziehen (hierbei muss das Gerät ausgeschaltet werden).

Weitere Informationen zum Zubehör finden Sie auf der Internetseite in der Kategorie "Zubehör".

LEITUNGEN FÜR DIE LUFTZIRKULATION

Für einen einwandfreien Betrieb muss im Innern des Aufbaus der Verkleidung des Einsatzes eine Luftzirkulation geschaffen werden, um eine Überhitzung des Geräts zu vermeiden.

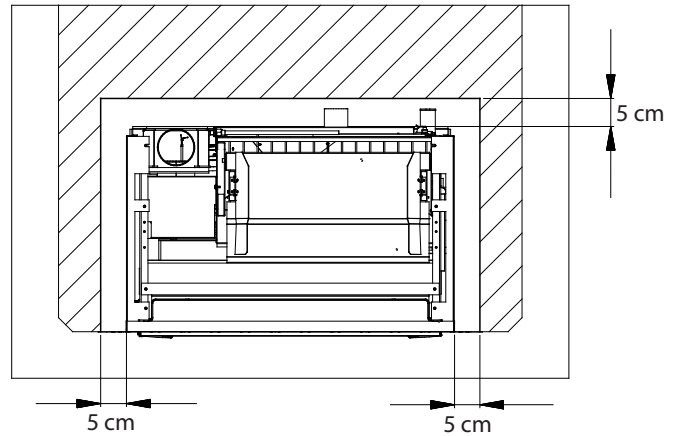
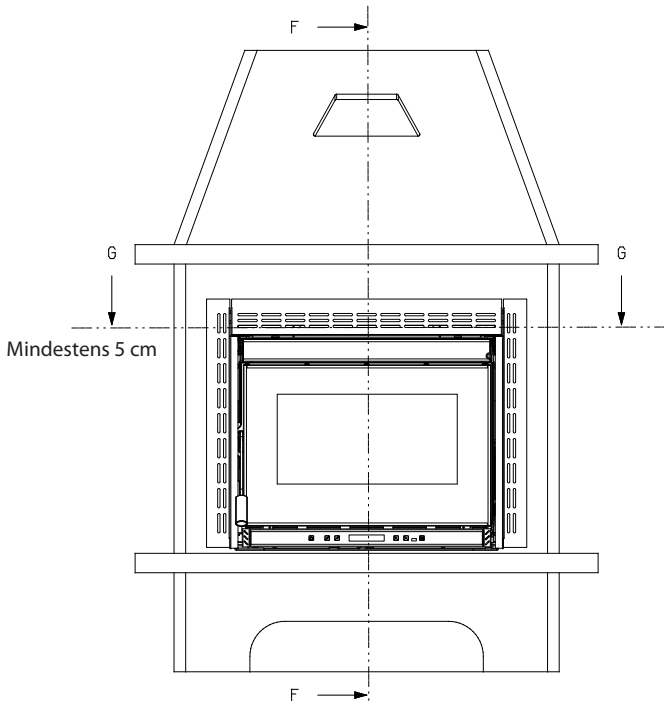
Um dies zu gewährleisten, reicht es aus, sowohl im unteren als auch im oberen Teil der Verkleidung eine oder mehrere Öffnungen zu schaffen.

Folgende Maße sind zu beachten:

- ♦ **UNTERER TEIL (KALTLUFT-EINTRITT) MIT MINDESTENS 550 CM² GESAMTOBERFLÄCHE.**
- ♦ **OBERER TEIL (WARMLUFT-AUSTRITT) MIT MINDESTENS 550 CM² GESAMTOBERFLÄCHE.**



DIESES LÜFTUNGSSYSTEM IST VÖLLIG UNABHÄNGIG VOM EINLASS DER VERBRENNUNGSLUFT

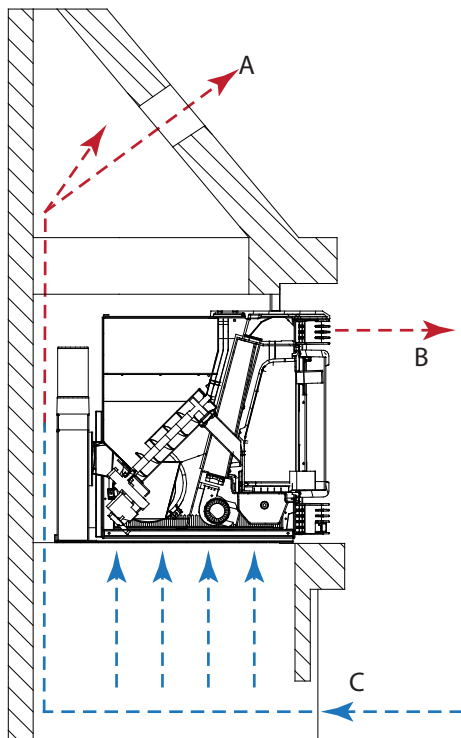


Für einen einwandfreien Betrieb des Kamineinsatzes sind beim Bau des Kamins die Maße zwischen Kamineinsatz und Innenwänden des Kamins zu beachten (Abbildungen unten).

Beim Raumbedarf des Ofens, der in der technischen Beschreibung angegeben ist, müssen im oberen Teil und an beiden Seiten mindestens 50 mm Luft gelassen werden.



DER EINSATZ MUSS DIE FEUERFLÄCHE AUS MARMOR DER VERKLEIDUNG UM MINDESTENS 1 CM ÜBERRAGEN.



Ebenso wichtig ist es, den Mindestabstand von 5 cm auf beiden Seiten zu gewährleisten, wie in den obigen Abbildung gezeigt.

Punkt A

- ♦ **Warme Konvektionsluft** Die hinter der Verkleidung angesammelte Wärme muss abgelassen werden, um eine Überhitzung des Einsatzes zu vermeiden.

Punkt B

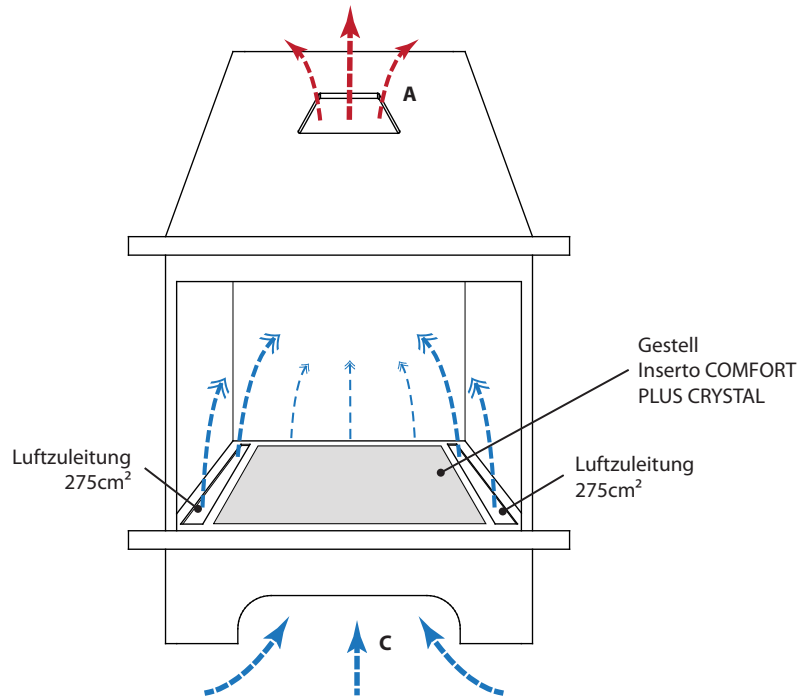
- ♦ **Erzwungene Lüftung**
Der Tangentialventilator gibt die vom Einsatz entwickelte Wärme in den Raum ab.

Punkt C

- ♦ **Raumluft-eintritt:**
Um die Luftzirkulation zu ermöglichen muss ein Luft-eintrittspunkt vorgesehen werden, am besten am unteren Teil der Struktur, um die Konvektion zu fördern. Die Luft muss aus dem Betriebsraum des Gerätes entnommen werden.

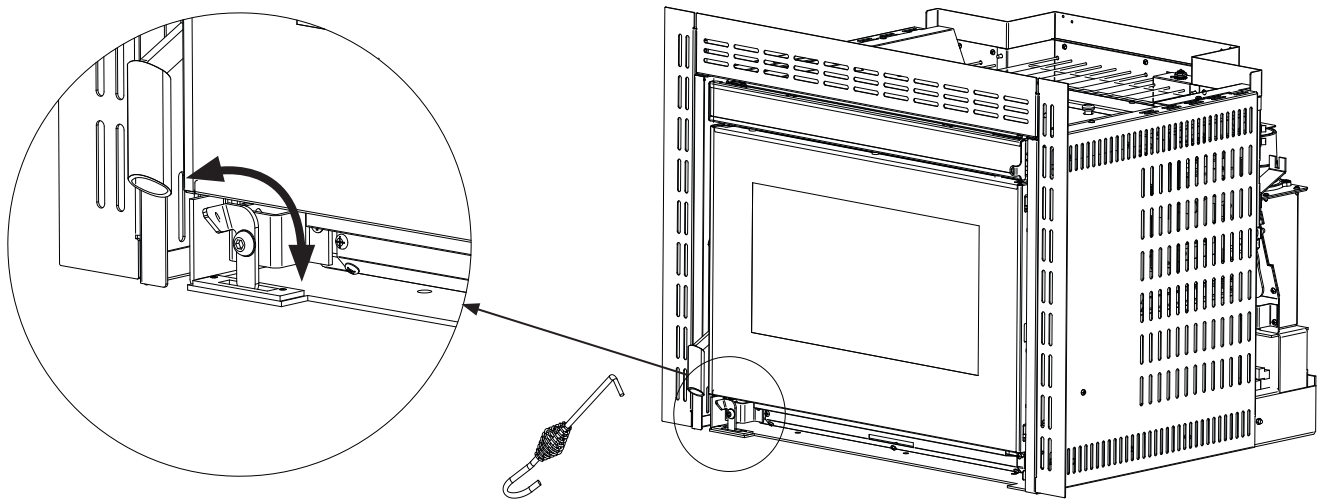


DAS ROHR FÜR DEN RAUCHAUSTRITT MUSS IMMER EINEN MINDESTABSTAND VON 50 MM VON ENTFLAMMBAREN TEILEN HABEN.



SICHERUNG DES EINSATZES, VER- UND ENTRIEGELUNG

Die Feuerraumtür öffnen und mit dem mitgelieferten Schürhaken den Hebel in der linken unteren Ecke im Uhrzeigersinn drehen.

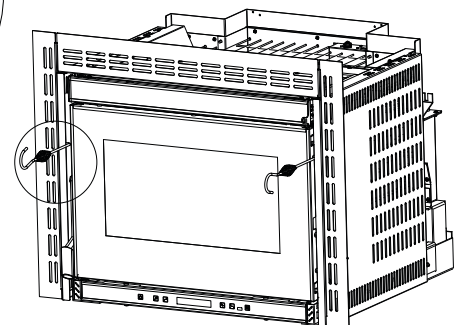
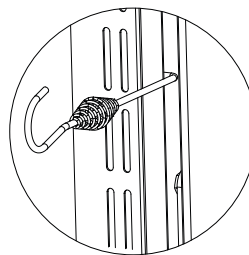


Um zu sehen, ob der Einsatz richtig am Untergestell verankert ist, den Stecker in die Netzsteckdose stecken und Betrieb mit der mitgelieferten Fernbedienung prüfen.

HERAUSZIEHEN DES EINSATZES

Das Herausziehen des Einsatzes ermöglicht sowohl das Einfüllen der Pellets in den Behälter als auch die Ausführung ordentlicher (Reinigung des Aschengangs am Ende des Jahres) oder außerordentlicher Wartungsarbeiten (Auswechslung mechanischer Teile im Falle von Brüchen des Produkts).

Zum Herausziehen des Einsatzes folgendermaßen vorgehen:
Die Feuerraumtür öffnen und mit dem mitgelieferten Schürhaken den Hebel in der Ecke unten links gegen den Uhrzeigersinn drehen. Das Gerät mithilfe der Schürhaken gegen sich ziehen, bis es automatisch blockiert wird.

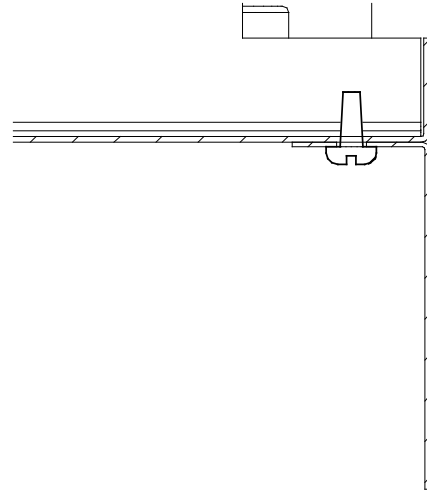
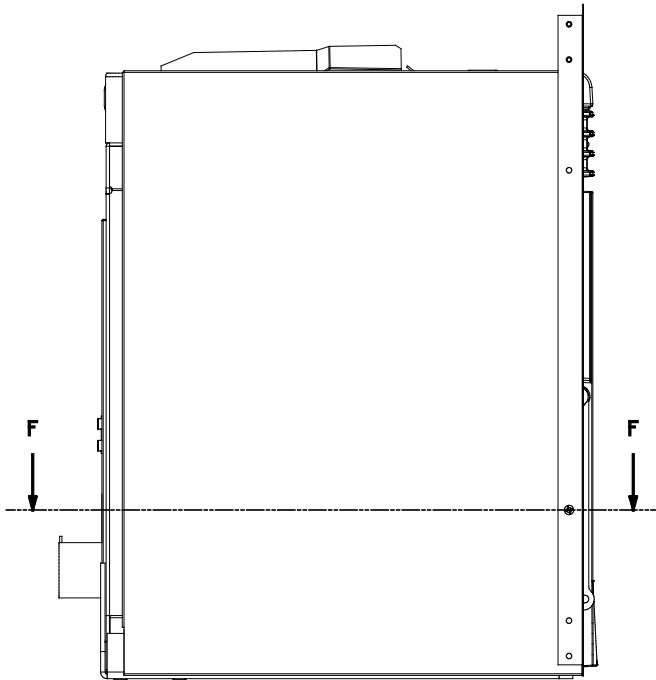


MONTAGE DER RAHMEN

- ♦ Frontrahmen
- ♦ Seitliche Rahmen

HINWEIS. Eventuelle Holzbalken über dem Einsatz sind mit feuerbeständigem Material zu schützen.

Die Montage des Rahmens ist wichtig, da sie die richtige Luftzirkulation im Einsatz und folglich einen optimalen Betrieb des Produkts gestattet.



Die Befestigung der 2 Seitenrahmen mit dem oberen Rahmen erfolgt mit 2 Schrauben pro Seite.

Mit den übrigen Löchern an den Seitenrahmen kann der gesamte Rahmen an den Seitenteilen des Geräts mit selbstbohrenden Schrauben befestigt werden.

PELLETS UND PELLETZUFUHR

Die verwendeten Pellets müssen den in folgenden Normen beschriebenen Merkmalen entsprechen:

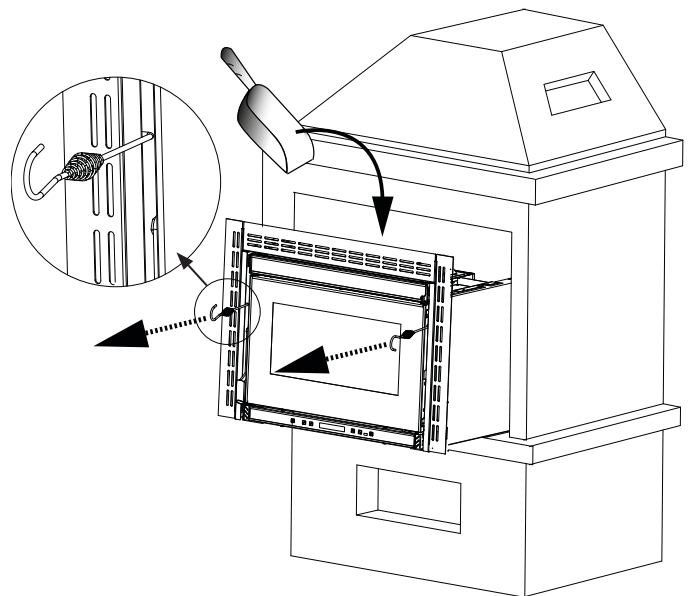
- ♦ **EN PLUS - UNI EN 14961 - 2 (UNI EN ISO 17225-2) Klasse A1 - A2**

Der Hersteller empfiehlt, für seine Produkte immer Pellets mit 6 mm Durchmesser zu verwenden.

Um eine problemlose Verbrennung zu gewährleisten, müssen die Pellets in einem trockenen Raum aufbewahrt werden.

Wir empfehlen, für unsere Produkte Pellets mit 6 mm Durchmesser zu verwenden.

Zum Einfüllen der Pellets siehe Abbildungen.



DIE VERWENDUNG MINDERWERTIGER PELLETS ODER IRGENDWELCHEN ANDEREN MATERIALS SCHÄDIGT DIE FUNKTIONEN IHRES OFENS UND KANN ZUM ERLÖSCHEN DER GARANTIE UND DAMIT DER HAFTUNG DES HERSTELLERS FÜHREN.

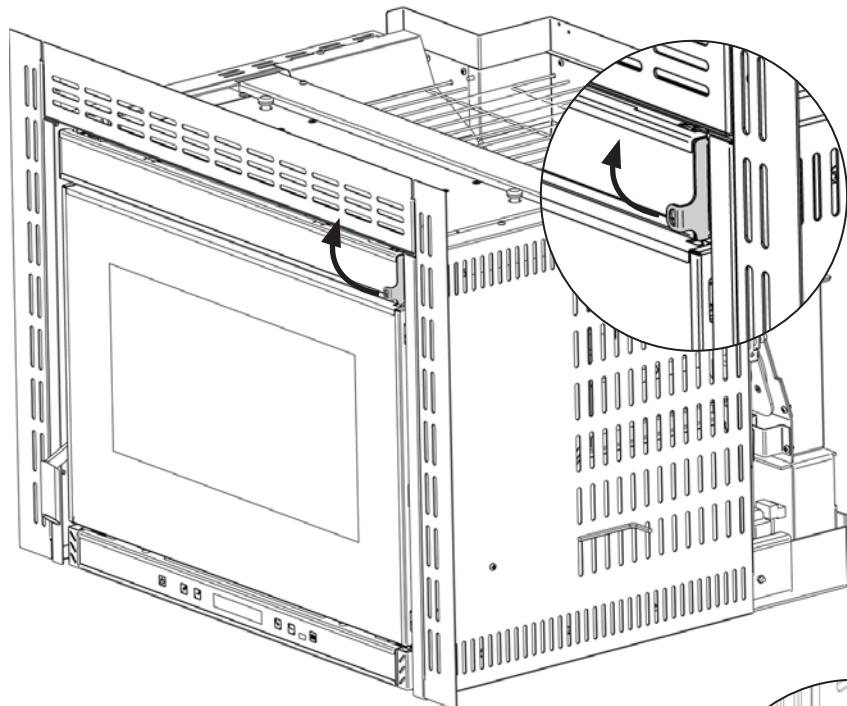


DECKEL DES BEHÄLTERS ÖFFNEN UND PELLETS MIT HILFE EINER GEEIGNETEN SCHAUFEL EINFÜLLEN. BEI EINSÄTZEN DARF DAS BEFÜLLEN NUR BEI ABGESCHALTETEM UND KALTEM GERÄT ERFOLGEN, DAS DAZU HERAUSGEZOGEN WERDEN MUSS; BEI INSTALLATION MIT (OPTIONALEM) BAUSATZ ZUR PELLETZUFUHR MUSS DAS GERÄT NICHT HERAUSGEZOGEN WERDEN.

FRONTALES SCHWINGLEITBLECH

Der Einsatz ist mit einem frontalem Leitblech versehen, das vor Inbetriebnahme des Einsatzes geöffnet werden muss.

Bei dem Versuch, den Einsatz mit geschlossenem Leitblech in Betrieb zu nehmen, wird auf dem Display die Meldung "ACHTUNG - GITTER GESCHLOSSEN" angezeigt.



ÖFFNEN DES LEITBLECHS

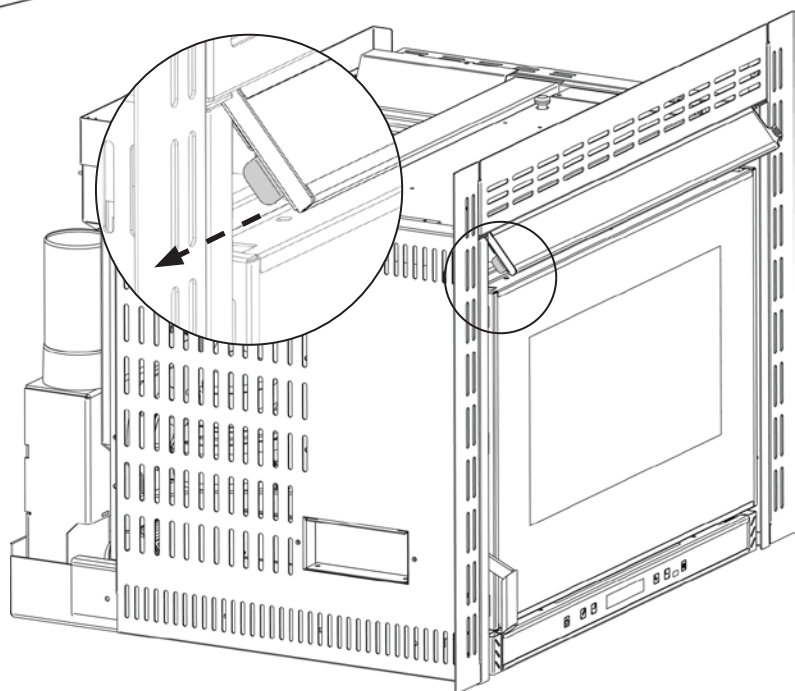
Das Leitblech mit Hilfe der speziellen, auf der rechten Seite vorgesehenen Lasche anheben, bis das Leitblech blockiert.

(siehe nebenstehende Abbildung)

SCHLIESSEN DES LEITBLECHS

Die auf der linken Seite vorgesehene Lasche nach außen ziehen, um das Leitblech zu lösen. (siehe nebenstehende Abbildung)

ACHTUNG:
DAS LEITBLECH ERST SCHLIESSEN, WENN DAS GERÄT VOLLSTÄNDIG ABGEKÜHLT IST (OFF).

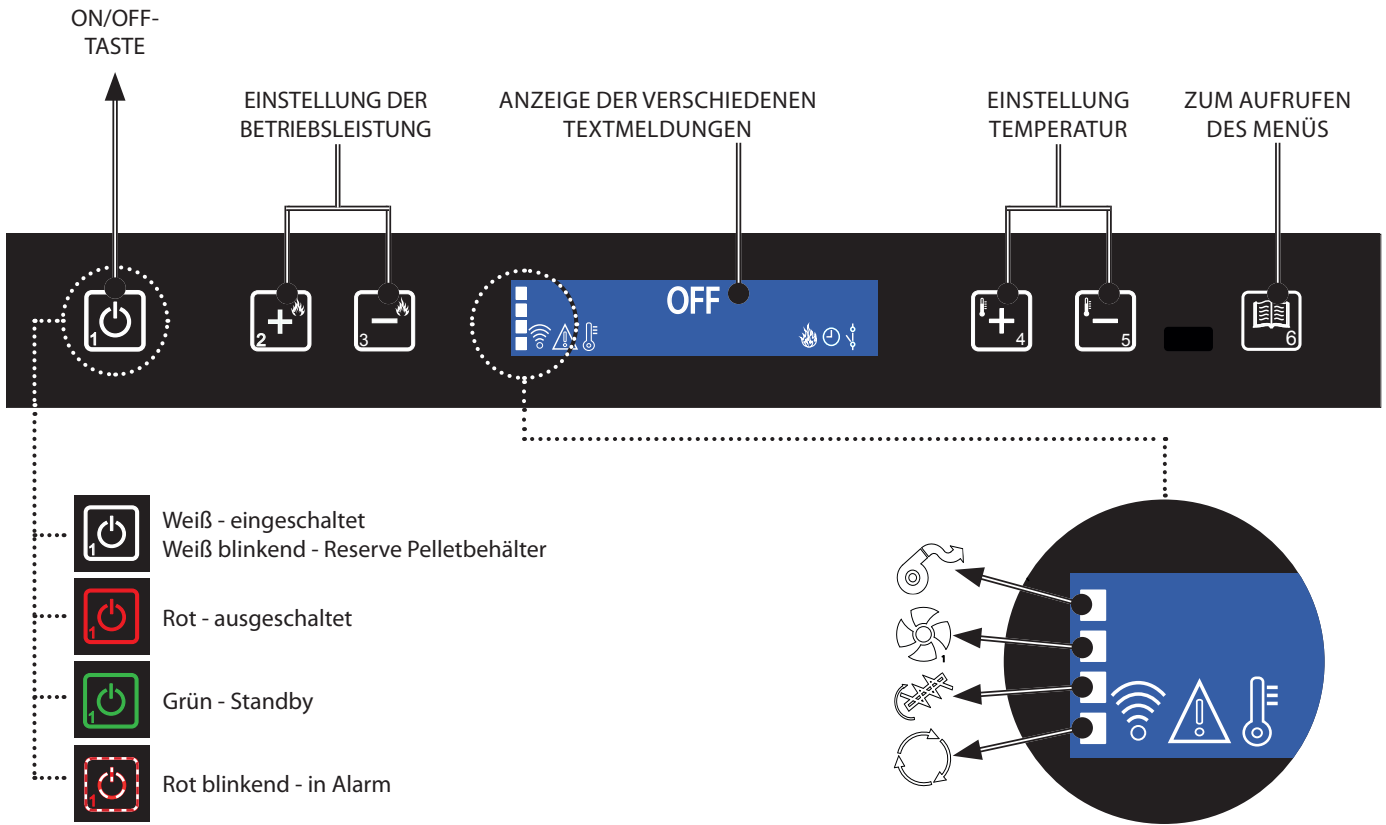


WICHTIGE HINWEISE:

- Wird die Start-Taste des Einsatzes bei geschlossenem Leitblech gedrückt, so wird am Display die Meldung "ACHTUNG - GITTER GESCHLOSSEN" angezeigt und die Inbetriebnahme des Einsatzes wird verhindert.
- Wird das Leitblech während des Betriebs geschlossen, so wird am Display 30 Sekunden lang die Meldung "ACHTUNG - GITTER GESCHLOSSEN" angezeigt und ein intermittierendes akustisches Signal abgegeben. Wird das Leitblech während dieser Meldung nicht geöffnet, so wird der Einsatz automatisch im Modus "ENDREINIGUNG" abgeschaltet.
- Zur Aktivierung der "Chrono-Funktion" muss das Leitblech zuvor geöffnet werden. Wird das Leitblech bei aktivierter CHRONO-FUNKTION geschlossen, so wird am Display unverzüglich die Meldung "ACHTUNG - GITTER GESCHLOSSEN" angezeigt und die Inbetriebnahme zur festgelegten Zeit wird verhindert.



BEDIENTAFEL

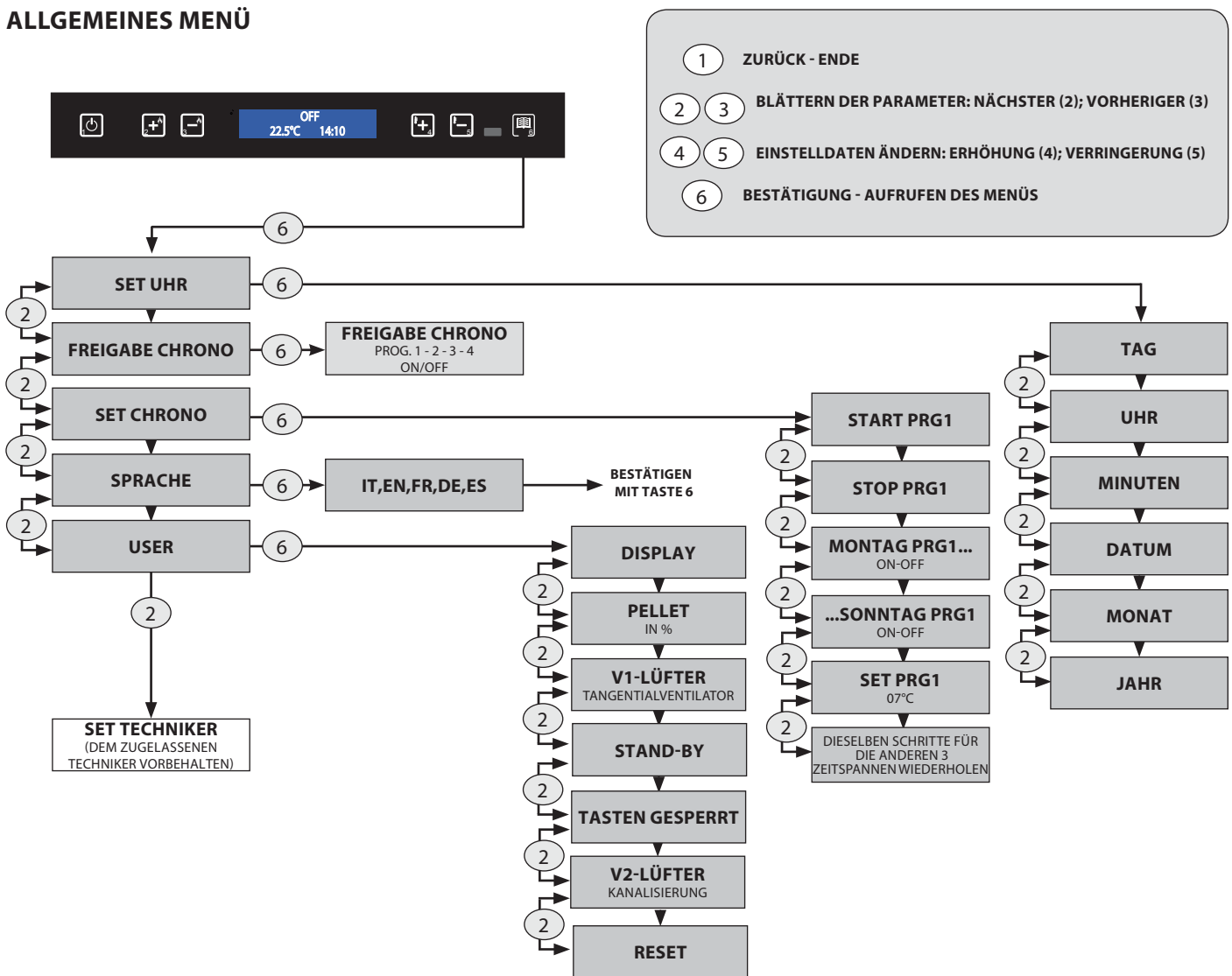


LEGENDE DISPLAY-SYMBOLS

	Zeigt den Empfang des Funksignals an Ein = während des Funkverkehrs Aus = kein Funkverkehr Fest leuchtend = serieller Eingang deaktiviert		Zeigt die Funktion Wochenprogrammierung an. Leuchte ein = Wochenprogrammierung aktiviert Leuchte aus = Wochenprogrammierung deaktiviert
	Zeigt den Betrieb des Rauchgasmotors an. Aus = Rauchgasmotor inaktiv Ein = Rauchgasmotor aktiv Blinkt = Störung		Zeigt die Modulation des Ofens an. Ein = Der Ofen arbeitet mit der eingestellten Leistung Blinkend = Die Leistung, mit der der Ofen arbeitet, weicht von der eingestellten Leistung ab, der Ofen moduliert (aus verschiedenen Gründen)
	Zeigt den Betrieb des Tangentialventilators an (wenn vorhanden). Aus = Nicht in Betrieb Ein = In Betrieb Blinkt = Motor im Minimalbetrieb		Zeigt das Vorliegen eines Alarms an. Dreieck leuchtet + Taste 1 blinkt : Zeigt das Vorliegen eines Alarms an.
	Zeigt den Betrieb des Pelletzufuhrmotors an. Aus = Pelletzufuhrmotor inaktiv Ein = Pelletzufuhrmotor aktiv		
	Zeigt die Kompensationsfunktion an. Aus = die Funktion ist inaktiv Ein = die Funktion ist aktiv		Zeigt den Zustand der Raumtemperatur an. Aus = Die an der Sonde erkannte Temp. ist höher als der eingestellte Sollwert. Ein = Die an der Sonde erkannte Temp. ist niedriger als der eingestellte Sollwert.

	Zeigt den Kontakt des zusätzlichen externen Thermostaten an.			
	Kontakt geschlossen:	Der Kontakt des zusätzlichen externen Thermostaten ist geschlossen, und die Funktion STBY ist deaktiviert.	Blinkt bei geschlossenem Kontakt:	Der Kontakt des zusätzlichen externen Thermostaten ist geschlossen, und die Funktion STBY ist aktiviert.
	Kontakt geöffnet:	Der Kontakt des zusätzlichen externen Thermostaten ist geöffnet, und die Funktion STBY ist deaktiviert.	Blinkt bei geöffnetem Kontakt:	Der Kontakt des zusätzlichen externen Thermostaten ist geöffnet, und die Funktion STBY ist aktiviert.

ALLGEMEINES MENÜ



GRUNDANWEISUNGEN

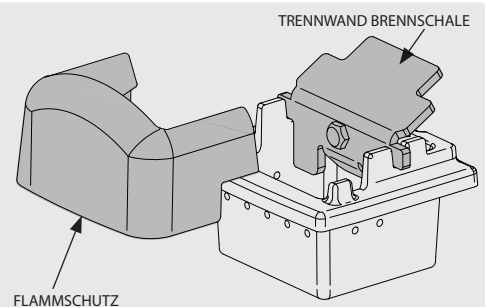
Bei den ersten Einschaltungen des Ofens sind die folgenden Ratschläge zu beachten:

- ♦ Es ist möglich, dass leichte Gerüche entstehen, die auf das Austrocknen der verwendeten Lacke und Silikone zurückzuführen sind. Einen längeren Aufenthalt im Raum vermeiden.
- ♦ Oberflächen nicht berühren, da sie noch instabil sein könnten.
- ♦ Raum mehrmals gut lüften.
- ♦ Die Aushärtung der Oberflächen ist nach einigen Heizvorgängen abgeschlossen.
- ♦ Dieses Gerät darf nicht zur Abfallverbrennung benutzt werden.

Vor dem Einschalten des Ofens sind folgende Punkte zu überprüfen:

- ♦ Die Hydraulikanlage muss fertiggestellt sein, die gesetzlichen Vorschriften und die Vorschriften des Handbuchs sind zu beachten.
- ♦ Der Behälter muss mit Pellets gefüllt sein.
- ♦ Die Brennkammer muss sauber sein.
- ♦ Die Brennschale muss völlig frei und sauber sein.
- ♦ Die hermetische Schließung der Feuertür und des Aschenkastens kontrollieren.
- ♦ Kontrollieren, dass das Stromversorgungskabel richtig angeschlossen ist.
- ♦ Der zweipolige Schalter im hinteren rechten Teil muss auf 1 stehen

DER BETRIEB DES GERÄTS OHNE TRENNWAND BZW. FLAMMSCHUTZ (SIEHE NEBENSTEHENDE ABBILDUNG) IST VERBOTEN. DAS ENTFERNEN BEEINTRÄCHTIGT DIE SICHERHEIT DES PRODUKTS UND BEWIRKT DEN SOFORTIGEN VERFALL DER GARANTIE. IM FALLE VON VERSCHLEISS ODER BESCHÄDIGUNG BEIM KUNDENDIENST DIE AUSWECHSLUNG DES TEILS ANFORDERN (DIESE AUSWECHSLUNG FÄLLT NICHT UNTER DIE PRODUKTGARANTIE, DA ES SICH UM EIN VERSCHLEISSSTEIL HANDELT).



DIE FERNBEDIENUNG

Mit der Fernbedienung können alle Funktionen ausgeführt werden, die auch über das LCD-Display erfolgen können. Die untenstehende Tabelle zeigt die einzelnen Funktionen:



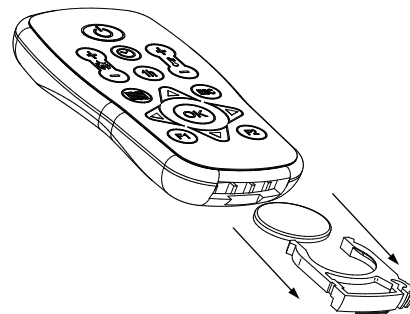
1	ON / OFF	Wird die Taste drei Sekunden lang gedrückt, wird der Ofen ein- bzw. ausgeschaltet.
2	LEISTUNG ERHÖHEN	Mit dieser Taste kann die Betriebsleistung erhöht werden.
3	LEISTUNG VERRINGERN	Mit dieser Taste kann die Betriebsleistung verringert werden.
4	TEMPERATUR ERHÖHEN	Mit dieser Taste kann der Temperatur-Sollwert erhöht werden.
5	TEMPERATUR VERRINGERN	Mit dieser Taste kann der Temperatur-Sollwert verringert werden.
6	CHRONO AKTIVIEREN / DEAKTIVIEREN	Durch einmaliges Drücken dieser Taste kann die Chrono-Funktion aktiviert/deaktiviert werden.
7	AKTIVIERUNG ABSCHALTVERZÖGERUNG	Mit dieser Taste kann die Abschaltung durch Programmierung einer Verzögerung verzögert werden. Wird z. B. die Abschaltung in einer Stunde eingestellt, schaltet sich der Ofen automatisch bei Ablauf der eingestellten Zeit ab und zeigt die Minuten bis zur verzögerten automatischen Abschaltung an.
8	MENÜ	Mit dieser Taste können das Benutzer- und das Techniker-Menü aufgerufen werden (das Techniker-Menü ist dem Kundendienst vorbehalten).
9	ERHÖHEN	Mit dieser Taste kann der Temperatur-Sollwert erhöht werden.
10	ESC-TASTE	Mit dieser Taste kann jede Programmierungs- oder Anzeigephase verlassen und zum Startmenü zurückgekehrt werden, ohne die Daten zu speichern.
11	ZURÜCK	Mit dieser Taste wird rückwärts durch die verschiedenen Menüs gegangen.
12	BESTÄTIGUNGSTASTE	Diese Taste bestätigt die in der Programmierphase des Benutzermenüs vorgenommenen Einstellungen.
13	VORWÄRTS	Mit dieser Taste wird vorwärts durch die verschiedenen Menüs gegangen.
14	FUNKTION F1 AKTIVIEREN	Für zukünftige Anwendungen vorgesehene Taste.
15	VERRINGERN	Diese Taste dient zum Verringern des einzustellenden Werts.
16	OFEN-STATUS	Wird diese Taste gedrückt, wird der allgemeine Zustand des Ofens angezeigt.

Bitte beachten: Die auf der Fernbedienung dargestellten Zahlen dienen der Veranschaulichung und sind auf der mit dem Produkt gelieferten Fernbedienung nicht vorhanden.

TYP UND AUSTAUSCH DER BATTERIEN

Die Batterien sind im unteren Teil der Fernbedienung untergebracht. Zum Austausch muss der Batteriehalter entnommen werden (wie auf der Rückseite der Fernbedienung abgebildet), die Batterie einlegen und dabei die Symbole beachten, die auf der Fernbedienung und auf der Batterie selbst aufgedruckt sind.

Für den Betrieb wird 1 Lithium-Pufferbatterie CR2025 mit 3 V benötigt.



Wenn die Fernbedienung wegen fehlender Batterien abgeschaltet ist, kann der Ofen über das Bedienfeld im oberen Teil des Ofens bedient werden.

Beim Austauschen der Batterien ist die Polarität entsprechend der Symbole am Batteriefach in der Fernbedienung zu beachten.

Gebrauchte Batterien enthalten umweltschädigende Metalle und müssen daher getrennt in besonderen Behältern entsorgt werden.

EINSTELLUNGEN FÜR DIE ERSTE INBETRIEBNAHME

Nach Anschluss des Stromversorgungskabels an der Rückseite des Ofens den Schalter, der sich ebenfalls an der Rückseite befindet, auf (I) stellen.

Der Schalter an der Rückseite des Ofens dient dazu, die Elektronik des Ofens mit Strom zu versorgen.

Der Ofen bleibt ausgeschaltet und auf dem Bedienfeld erscheint ein erster Bildschirm mit der Meldung OFF.

NETZFREQUENZ 50/ 60 HZ

Falls der Ofen in einem Land mit Netzfrequenz 60 Hz installiert ist, zeigt er "Netzfrequenz falsch" an. Die Frequenz wie nachstehend beschrieben ändern.

BEDIENUNGSVERFAHREN

- ◆ Taste 6 drücken,
- ◆ Mit Taste 4 oder 5 die Frequenz wählen.
- ◆ Zum Bestätigen die Taste 6 drücken; die Taste 1 drücken, um die vorherigen Menüs bis zum Anfang zu durchlaufen.

EINSTELLUNG VON UHRZEIT, TAG, MONAT UND JAHR

Mit SET UHR können Datum und Uhrzeit eingestellt werden.

BEDIENUNGSVERFAHREN

- ◆ Taste 6 drücken, es erscheint **SET UHR**.
- ◆ Mit Taste 6 bestätigen.
- ◆ Mit Taste 4 bzw. 5 den Tag zuweisen.
- ◆ Durch Drücken von Taste 2 fortfahren.
- ◆ Nach demselben Verfahren (4 bzw. 5 zum Einstellen, Taste 2 zum Vorwärtsgen) Stunden, Minuten, Datum, Monat und Jahr einstellen.
- ◆ Zum Bestätigen die Taste 6 drücken; die Taste 1 drücken, um die vorherigen Menüs bis zum Anfang zu durchlaufen.

SET UHR	
TAG	MO, DI, MI, ...SO
UHR	0...23
MINUTEN	00...59
DATUM	1...31
MONAT	1...12
JAHR	00...99

EINSTELLUNG DER SPRACHE

Zur Anzeige der Meldungen kann die gewünschte Sprache gewählt werden.

BEDIENUNGSVERFAHREN

- ◆ Taste 6 drücken, es erscheint **SET UHR**.
- ◆ Taste 2 drücken, bis **SPRACHE EINSTELLEN ANGEZEIGT WIRD**.
- ◆ Mit Taste 6 bestätigen.
- ◆ Mit Taste 4 oder 5 die Sprache wählen.
- ◆ Zum Bestätigen die Taste 6 drücken; die Taste 1 drücken, um die vorherigen Menüs bis zum Anfang zu durchlaufen.

SPRACHE EINSTELLEN	
SPRACHE	ITALIENISCH
	ENGLISCH
	DEUTSCH
	FRANZÖSISCH
	SPANISCH

FEHLZÜNDUNG

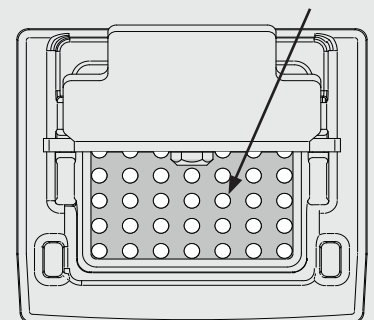


DER ERSTE ZÜNDVERSUCH KANN SCHEITERN, DA DIE SCHNECKE NOCH LEER IST UND DIE BRENNSCHALE NICHT IMMER RECHTZEITIG MIT EINER FÜR DIE NORMALE ZÜNDUNG AUSREICHENDEN MENGE PELLETS ZU BESCHICKEN. WENN DAS PROBLEM ERST NACH EINIGEN MONATEN BETRIEB AUFTRITT, IST ZU KONTROLLIEREN, OB DIE IN DER BETRIEBSANLEITUNG DES OFENS ANGEgebenEN REGELMÄSSIGEN REINIGUNGEN RICHTIG AUSGEFÜHRT WURDEN.

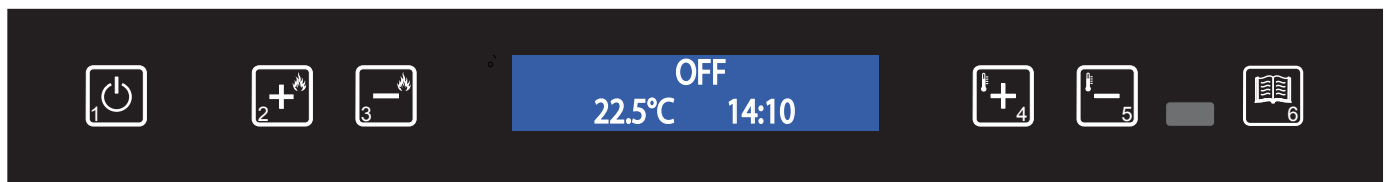
CLEAN CHECK UP 1 - 2



WENN DER ALARM "ALARM KEIN FLUSS - ALARM CLEAN CHECK UP" AUSGELÖST WURDE, IST SICHERZUSTELLEN, DASS DER BODEN DER BRENNSCHALE FREI VON RÜCKSTÄNDEN ODER VERKRUSTUNGEN IST. DIE LÖCHER IM BODEN MÜSSEN VÖLLIG FREI SEIN, UM EINE EINWANDFREIE VERBRENNUNG SICHERZUSTELLEN. MIT DER FUNKTION MIT DER "EINSTELLUNG DER PELLETFUHR" KANN DIE VERBRENNUNG AN DIE BESCHRIEBENEN ANFORDERUNGEN ANGEPASST WERDEN. FALLS DERSELBE ALARM WEITERHIN VORLIEGT UND DIE OBEN GENANNTE BEDINGUNGEN GEPRÜFT WURDEN, ZUGELASSENEN KUNDENDIENST VERSTÄNDIGEN.



FUNKTIONSWEISE UND -LOGIK



ZÜNDUNG

Nach Prüfung der oben aufgelisteten Punkte Taste 1 drei Sekunden lang drücken, um den Ofen zu zünden. Für die Zündphase stehen 15 Minuten zur Verfügung. Nach erfolgter Zündung und dem Erreichen der Kontrolltemperatur beendet der Ofen die Zündphase und geht in die ANLAUFPHASE über.

ANLAUFEN

In der Anlaufphase stabilisiert der Ofen den Verbrennungsprozess und erhöht allmählich die Verbrennungsleistung. Danach wird das Gebläse gestartet und in die Phase BETRIEB gewechselt.

BETRIEB

In der Betriebsphase geht der Ofen auf den eingestellten Leistungswert über und versucht, den eingestellten Raumtemperatur-Sollwert zu erreichen. Siehe nächsten Eintrag.

EINSTELLUNG SET RAUMTEMPERATUR

Der Raumtemperatur-Sollwert ist einstellbar mittels Taste 4 und 5, von Low-07 bis 40°C -Heiß

LOW - HEISS

Wenn die Temperatureinstellung "Low" (Sollwert unter der Schwelle von 7°C) ist, arbeitet der Ofen im Minimalbetrieb.

Wenn die Einstellung "Heiß" ist (Sollwert über der Schwelle von 40°C), moduliert der Ofen nicht, sondern arbeitet stets und ausschließlich mit der eingestellten Leistung.

EINSTELLUNG SET LEISTUNG

Der Leistungswert hat 5 Betriebsstufen, Bedienung mit Taste 5 (Aufruf), 1 und 2 (Einstellung).

Leistung 1 = niedrigste Stufe - Leistung 5 = höchste Stufe.

BETRIEB MIT RAUMTEMPERATURSONDE (SERIENMÄSSIG)

Das Gerät kontrolliert die Raumtemperatur über eine eingebaute Raumtemperatursonde.

Bei Erreichen der eingestellten Temperatur geht er automatisch auf Minimalbetrieb oder wird abgeschaltet und aktiviert die Funktion **Stand-by**, um so den Pelletverbrauch auf ein Minimum zu reduzieren.

Ab Werk ist die Funktion **STBY** immer auf **OFF** eingestellt (Leuchte  ist an).

Zu deren Aktivierung und Logik sind die Hinweise auf der folgenden Seite zu beachten, Kapitel: **Stand-by**

REINIG. BRENNSCHALE

Während der Betriebsphase läuft im Ofen ein Zähler, der nach einer voreingestellten Zeit eine Reinigung der Brennschale durchführt. Diese Phase wird auf dem Display angezeigt, der Ofen wird auf eine niedrigere Leistung gebracht, und die Leistung des Rauchgasmotors wird für eine in der Programmierung eingestellte Zeit erhöht.

Nach der Reinigungsphase setzt der Ofen seinen Betrieb fort, indem er erneut auf die eingestellte Leistung geht.

AUSSCHALTEN

Drei Sekunden lang Taste 1 drücken.

Danach geht das Gerät automatisch zur Ausschaltphase über und sperrt die Pelletzufuhr.

Der Rauchgasabsaugmotor und das Warmluftgebläse bleiben solange in Betrieb, bis die Temperatur des Ofens unter die im Werk eingestellten Parameter abgesunken ist.

WIEDEREINSCHALTUNG

Die Wiedereinschaltung des Ofens ist erst möglich, wenn die Rauchgastemperatur abgesunken und der voreingestellte Timer auf Null ist.



**ZUM ANZÜNDEN KEINE ENTFLAMMBARE FLÜSSIGKEIT VERWENDEN!
BEIM EINFÜLLEN DEN PELLETSACK NICHT MIT DEM HEISSEN OFEN IN BERÜHRUNG BRINGEN!
IM FALLE STÄNDIGER FEHLZÜNDUNGEN EINEN AUTORISIERTEN TECHNIKER RUFEN.**

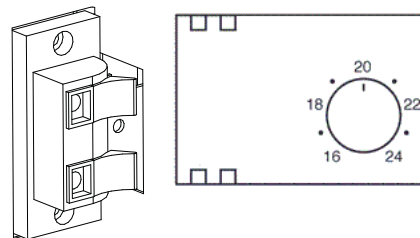
ZUSATZTHERMOSTAT (OPTIONAL)

Bei diesem Gerät besteht die Möglichkeit, die Raumtemperatur über einen zusätzlichen Thermostaten zu kontrollieren (Option). Nach dem Einschalten (durch Drücken der Taste 1 oder über die Chrono-Funktion) arbeitet der Ofen bis zum Erreichen des am Thermostaten eingestellten Sollwerts und zeigt dabei **BETRIEB** an (**Kontakt geschlossen**). Die serienmäßige Raumtemperatursonde wird automatisch ignoriert.

Bei am Thermostat erreichter Temperatur (**Kontakt geöffnet**) geht der Ofen auf Minimalbetrieb, dabei wird **MODULATION** angezeigt.

FÜR IHRE INSTALLATION UND AKTIVIERUNG:

- ♦ Ist ein mechanischer oder digitaler Thermostat erforderlich.
- ♦ Stecker aus der Netzsteckdose ziehen.
- ♦ Wie in der nebenstehenden Abbildung gezeigt, die zwei Kabel des Thermostaten (potenzialfreier Kontakt - keine 220 V!) an die entsprechenden Klemmen an der Rückseite des Geräts anschließen, eine ist rot, die andere schwarz.
- ♦ Ofen wieder an die Stromversorgung anschließen.
- ♦ Taste 5 solange drücken, bis der Temperatur-Sollwert auf **LOU** eingestellt ist.



Nun ist der Ofen ordnungsgemäß konfiguriert.

Bei seinem Betrieb kontrolliert er den externen Zusatzthermostat.



DIE INSTALLATION MUSS DURCH FACHPERSONAL BZW. DEN TECHNISCHEN KUNDENDIENST DES HERSTELLERS ERFOLGEN.



JE NACH EINSTELLUNG DER STAND-BY-FUNKTION KANN DER OFEN IN ZWEI VERSCHIEDENEN BETRIEBSARTEN ARBEITEN. SIEHE KAPITEL "STAND-BY".

BENUTZERMENÜ

DISPLAY

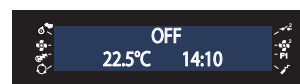
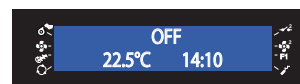
Über dieses Menü kann die Helligkeit des Displays eingestellt werden. Werkmäßig auf OFF eingestellt, schaltet die Hinterleuchtung des Display und der Tasten nach einer voreingestellten Verzögerungszeit aus.

Die Hinterleuchtung wird eingeschaltet, sobald eine Taste gedrückt wird bzw. wenn das Gerät in den Alarmzustand geht.

Wenn man von 10 bis 31 einstellt, kann die Beleuchtung des Display reguliert werden (10 = minimale Beleuchtung, 31 = maximale Beleuchtung) und die Hinterleuchtung bleibt immer aktiviert.

BEDIENUNGSVERFAHREN

- ♦ Taste 6 drücken, es erscheint **SET UHR**.
- ♦ Mehrmals Taste 2 drücken, bis das Display **USER** anzeigt.
- ♦ Taste 6 drücken.
- ♦ Es erscheint die Meldung "**DISPLAY**".
- ♦ Mit den Tasten 4/5 kann die Helligkeit des Displays eingestellt werden.
- ♦ Zur Bestätigung Taste 6 drücken, Taste 1 drücken, um die vorherigen Menüs bis zum Anfang zu durchlaufen.



EINSTELLUNG DER PELLETZUFUHR

Über das folgende Menü kann die Pelletzufuhr in Prozent eingestellt werden.

Falls am Ofen Betriebsprobleme aufgrund der Pelletmenge auftreten, kann die Einstellung der Pelletzufuhr direkt an der Bedientafel vorgenommen werden.

Die mit der Brennstoffmenge verbundenen Probleme können in 2 Kategorien eingeteilt werden:

BRENNSTOFFMANGEL:

- ◆ Es gelingt dem Ofen nie, eine angemessene Flamme erzeugen, diese neigt dazu, auch bei hoher Leistung immer sehr niedrig zu bleiben.
- ◆ Bei Mindestleistung neigt der Ofen dazu, fast auszugehen, wobei er in den Alarmzustand "**PELLETMANGEL**" geht.
- ◆ Wenn der Ofen den Alarm "**PELLETMANGEL**" anzeigt, kann es sein, dass sich unverbrannte Pellets in der Brennschale befinden.

BRENNSTOFF-ÜBERSCHUSS:

- ◆ Der Ofen erzeugt auch bei geringer Leistung eine sehr hohe Flamme.
- ◆ Er neigt dazu, das Panoramafenster stark zu verschmutzen und fast völlig zu verdunkeln.
- ◆ Die Brennschale neigt zur Verkrustung und zur Verstopfung der Luftansauglöcher aufgrund der übermäßigen Pelletladung, da diese nur teilweise verbrennt.

Die Einstellung erfolgt in Prozent, daher bringt eine Änderung dieses Parameters eine proportionale Veränderung aller Zufuhrgeschwindigkeiten des Ofens mit sich. Die Zufuhr kann im Bereich von -20% bis +30% erfolgen.

Zur Regelung ist die Prozedur auf dem Display auszuführen:

BEDIENUNGSVERFAHREN

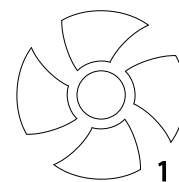
- ◆ Taste 6 drücken, es erscheint **SET UHR**.
- ◆ Mehrmals Taste 2 drücken, bis das Display **USER** anzeigt.
- ◆ Taste 6 drücken.
- ◆ Es erscheint die Meldung "**DISPLAY**".
- ◆ Taste 2 bis "**PELLET**" drücken.
- ◆ Mit den Tasten 4 - 5 kann die Zufuhr in der Phase BETRIEB erhöht (4) oder verringert (5) werden.
- ◆ Zur Bestätigung Taste 6 drücken, Taste 1 drücken, um die vorherigen Menüs bis zum Anfang zu durchlaufen.

V1-LÜFTER

Über dieses Menü kann die Drehzahl des Frontgläses in Prozent eingestellt werden.

BEDIENUNGSVERFAHREN

- ◆ Taste 6 drücken, es erscheint **SET UHR**.
- ◆ Mehrmals Taste 2 drücken, bis das Display **USER** anzeigt.
- ◆ Taste 6 drücken.
- ◆ Es erscheint die Meldung "**DISPLAY**".
- ◆ Taste 2 bis "**V1-LÜFTER**" drücken.
- ◆ Mit den Tasten 4 - 5 kann die Einstellung erhöht (4) oder verringert (5) werden.
- ◆ Zur Bestätigung Taste 6 drücken, Taste 1 drücken, um die vorherigen Menüs bis zum Anfang zu durchlaufen.



STAND BY

- STAND-BY MIT DIGITALTHERMOSTAT (SERIENMÄSSIG)

FUNKTION STBY AUF ON EINGESTELLT

Wenn die Funktion Stby aktiviert ist (ON) und der Ofen die eingestellte Raumtemperatur erreicht und um 2°C überschreitet, wird er nach einer werkseitig eingestellten Verzögerung abgeschaltet, dabei wird Stand-by angezeigt.

Wenn die Raumtemperatur um 2°C unter dem eingestellten Sollwert liegt und der Ofen abgekühlt ist, beginnt er erneut mit der am Display eingestellten Leistung zu arbeiten, dabei wird Betrieb angezeigt.

FUNKTION STBY AUF OFF EINGESTELLT (WERKSEINSTELLUNG)

Wenn die Funktion Stby nicht aktiviert ist (OFF) und der Ofen die eingestellte Raumtemperatur erreicht, geht er durch Modulation auf Minimalbetrieb, dabei wird Modulation angezeigt. Wenn die Raumtemperatur unter dem eingestellten Sollwert liegt, beginnt der Ofen erneut mit der am Display eingestellten Leistung zu arbeiten, dabei wird Betrieb angezeigt.

- STAND-BY MIT ZUSATZTHERMOSTAT

Die Funktion STBY wird verwendet, wenn der Ofen bei Erreichen der Temperatur sofort ausgeschaltet werden soll.

Ab Werk ist die Funktion STBY immer auf OFF eingestellt (Leuchte  ist an).

• FUNKTION STBY AUF OFF EINGESTELLT (WERKSEINSTELLUNG)

Wenn die Funktion STBY nicht aktiviert ist (OFF) und der Ofen die eingestellte Raumtemperatur erreicht, geht er durch Modulation auf Minimalbetrieb, dabei wird **MODULATION** angezeigt. Wenn die Raumtemperatur unter dem eingestellten Sollwert liegt, beginnt der Ofen erneut mit der am Display eingestellten Leistung zu arbeiten, dabei wird **BETRIEB** angezeigt.

• FUNKTION STBY AUF ON EINGESTELLT

Wenn die Funktion Stby aktiv ist (ON), wird der Ofen nach einer ab Werk eingestellten Verzögerung abgeschaltet und zeigt **STAND - BY** an, sobald die Soll-Raumtemperatur um 2°C überschritten wird.

Wenn die Raumtemperatur 2°C unter den eingestellten Sollwert gesunken ist, beginnt der Ofen erneut mit eingestellten Leistung zu arbeiten und zeigt dabei **BETRIEB** an.

BEDIENUNGSVERFAHREN

- ◆ Taste 6 drücken, es erscheint **SET UHR**.
- ◆ Mehrmals Taste 2 drücken, um zu den **USER-EINSTELLUNGEN** zu gelangen.
- ◆ Mit Taste 6 bestätigen.
- ◆ Mehrmals Taste 2 drücken, um zum **STAND-BY** zu gelangen.
- ◆ Mit Taste 4 oder 5 auf on EINSTELLEN.
- ◆ Zur Bestätigung Taste 6 drücken, Taste 1 drücken, um die vorherigen Menüs bis zum Anfang zu durchlaufen.
Die Funktion STAND-BY ist aktiv.

TASTEN GESPERRT

Über dieses Menü können die Tasten des Displays gesperrt werden (wie bei Mobiltelefonen).

Bei eingeschalteter Funktion wird jedes Mal, wenn eine Taste gedrückt wird, "**TASTEN GESPERRT**" angezeigt.

BEDIENUNGSVERFAHREN

- ◆ Taste 6 drücken, es erscheint **SET UHR**.
- ◆ Mehrmals Taste 2 drücken, bis das Display **USER** anzeigt.
- ◆ Taste 6 drücken.
- ◆ Es erscheint die Meldung "**DISPLAY**".
- ◆ Taste 2 bis "**TASTEN GESPERRT**" drücken.
- ◆ Mit den Tasten 4- 5 kann die Funktion ein-/ausgeschaltet werden.
- ◆ Zur Bestätigung Taste 6 drücken, Taste 1 drücken, um die vorherigen Menüs bis zum Anfang zu durchlaufen.



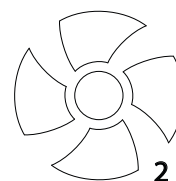
NACH AKTIVIERUNG DER FUNKTION KANN DAS TASTENFELD GESPERRT BZW. FREIGEgeben WERDEN, INDEM DIE TASTEN 1 UND 5 GLEICHZEITIG GEDRÜCKT WERDEN.

V2 - LÜFTER

Über dieses Menü kann die Drehzahl des Kanalisierungsgebläses in Prozent eingestellt werden.

BEDIENUNGSVERFAHREN

- ♦ Taste 6 drücken, es erscheint **SET UHR**.
- ♦ Mehrmals Taste 2 drücken, bis das Display **USER** anzeigt.
- ♦ Taste 6 drücken.
- ♦ Taste 2 bis "**V2-LÜFTER**" drücken.
- ♦ Mit den Tasten 4 - 5 kann die Einstellung erhöht (4) oder verringert (5) werden.
- ♦ Zur Bestätigung Taste 6 drücken, Taste 1 drücken, um die vorherigen Menüs zu durchlaufen.



RESET

Hiermit können alle vom Benutzer einstellbaren Werte auf Werkseinstellung zurückgebracht werden. Geändert werden folgende Daten:

BEDIENUNGSVERFAHREN

- ♦ Taste 6 drücken, es erscheint **SET UHR**.
- ♦ Mehrmals Taste 2 drücken, bis das Display **USER** anzeigt.
- ♦ Taste 6 drücken.
- ♦ Taste 2 bis "**RESET**" drücken.
- ♦ Mit den Tasten 4/5 **ON** einstellen und Taste 6 drücken.
- ♦ Zur Bestätigung wird "**FERTIG**" im Display angezeigt.

FREIGABE CHRONO

Ermöglicht die Aktivierung/Deaktivierung von Chrono und den verschiedenen Zeitspannen.

BEDIENUNGSVERFAHREN

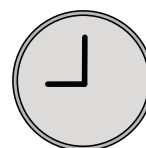
- ♦ Taste 6 drücken, es erscheint **SET UHR**.
- ♦ Mehrmals Taste 2 drücken, bis zum Erscheinen der Anzeige **AKTIVIERUNG CHRONO**.
- ♦ Taste 6 zur Bestätigung drücken und die Tasten 4-5 verwenden für "ON" die Aktivierung, oder "OFF" für die Deaktivierung von Chrono.
- ♦ Mit den Tasten 2 - 3 kann die gewünschte Zeitspanne gewählt werden.
- ♦ Die Tasten 4 - 5 verwenden für "ON" Aktivierung, oder "OFF" Deaktivierung der gewünschten Zeitspanne.
- ♦ Zur Bestätigung mehrmals Taste 1 drücken, um das Menü zu verlassen.

CHRONO

Die Chrono-Funktion ermöglicht die Programmierung von 4 Zeitspannen innerhalb eines Tages, die für alle Wochentage zu benutzen sind. **In jeder Zeitspanne können die Ein- und Ausschaltzeit, die Tage zur Benutzung der programmierten Zeitspanne und die Raumtemperatur (07 - 40°C) eingestellt werden.**

EMPFEHLUNGEN

Die Ein- und Ausschaltzeiten müssen im Lauf eines einzigen Tags, von 0 bis 24 Uhr, enthalten sein und dürfen nicht auf mehr Tage fallen. Vor Benutzung der Chrono-Funktion müssen Tag und laufende Uhrzeit eingestellt werden. Daher ist zu prüfen, ob die Schritte im Unterkapitel "Set Uhr" durchgeführt wurden, damit die Chrono-Funktion arbeitet, muss sie nicht nur programmiert, sondern auch aktiviert werden.



BEISPIEL:

**EINSCHALTUNG UM 07:00 UHR
AUSSCHALTUNG UM 18:00 UHR**

RICHTIG

**EINSCHALTUNG 22:00 UHR
AUSSCHALTUNG 05:00 UHR**

FALSCH

PROGRAMMIERBEISPIEL

Nehmen wir nun einmal an, dass wir die Funktion Wochenprogrammierer benutzen wollen und 4 Zeitspannen folgendermaßen benutzt werden sollen:

- 1. Zeitspanne: 08:00 bis 12:00 Uhr für alle Wochentage außer Samstag und Sonntag, mit 19°C Raumtemperatur

- 2. Zeitspanne: 15:00 bis 22:00 nur am Samstag und Sonntag, beide Zeiten mit einem Raumtemperatur-Sollwert von 21°C

BEDIENUNGSVERFAHREN:

Durch Druck auf die Taste 6 erscheint die Anzeige SET UHR.
Taste 2 bis "Aktivierung Chrono" drücken.
Aktivierung Chrono
Aktivierung der Zeitspanne 1 und 2.
- Zum Beenden Taste 1 drücken

USER-
UHR

FREIGABE
CHRONO

AUSSCHALTUNG DER 1. ZEITSPANNE

Mit den Tasten 4 und 5 die Uhrzeit "12:00" einstellen, die der Ausschaltzeit der 1. Zeitspanne entspricht.
Zum Bestätigen und Fortsetzen der Programmierung Taste 6 drücken, Taste 3, um zum vorherigen Parameter zurückzugehen.

STOP PRG1
12:00

* Wo im Menü „CRONO AKTIVIEREN“ nicht vorhanden ist, erfolgt die Aktivierung direkt in der EINSTELLUNG CRONO.

BEDIENUNGSVERFAHREN:

Taste 2 drücken, es erscheint die Anzeige SET CHRONO.

SET CHRONO

TAGE DER 1. ZEITSPANNE AKTIVIEREN

Mit den Tasten 4/5 die Tage aktivieren/deaktivieren ; mit Taste 2 und 3 durch die einzelnen Tage blättern, es erscheint der Wochentag, gefolgt von OFF.
Für Montag bis Freitag ON einstellen, für Samstag und Sonntag OFF.

MONTAG..PRG1
ON-OFF

Taste 6 zum Bestätigen und Fortsetzen der Programmierung drücken.

Es erscheint die Anzeige START PRG1 OFF.

START PRG1
OFF

WASSERTEMPERATUR-SOLLWERT 1. ZEITSPANNE

Taste 6 zum Bestätigen und Fortsetzen der Programmierung drücken.
Mit den Tasten 4- 5 die gewünschte Temperatur einstellen.
(Low -07 - 40°C Heiß)
Zum Bestätigen und Fortfahren Taste 6 drücken.

SET PRG1
19°C

EINSCHALTUNG 1. ZEITSPANNE

Mit den Tasten 4/5 die Uhrzeit "08:00" einstellen, die der Einschaltzeit der 1. Zeitspanne entspricht.
Zum Bestätigen und Fortsetzen der Programmierung Taste 6 drücken, Taste 3, um zum vorherigen Parameter zurückzugehen

START PRG1
08:00

EINSCHALTUNG 2. ZEITSPANNE*

Nun muss die zweite Zeitspanne programmiert werden.

Das Verfahren hierzu ist analog und wiederholt sich wie bei "EINSCHALTUNG 1. ZEITSPANNE".

START PRG2
OFF

*EINSCHALTUNG 2. ZEITSPANNE

Nun muss die zweite Zeitspanne programmiert werden.

Das Verfahren hierzu ist analog und wiederholt sich wie bei "EINSCHALTUNG 1. ZEITSPANNE".

Hierbei brauchen nur die Beispielzeit in Start um 15:00 Uhr und in Stop um 22:00 Uhr eingegeben und die Tage Samstag und Sonntag durch Einstellen auf "ON" aktiviert zu werden.



WENN DER WOCHENPROGRAMMIERER AKTIVIERT IST, GEHT AUF DER BEDIENTAFEL EIN KLEINES QUADRAT DES ENTSPRECHENDEN SYMBOLS AN.



REINIGUNG UND WARTUNG

DIE ANWEISUNGEN IMMER IN GRÖSSTMÖGLICHER SICHERHEIT AUSFÜHREN!

- ♦ Sicherstellen, dass der Stecker der Stromversorgung herausgezogen ist, da der Generator für das Einschalten programmiert sein könnte.
- ♦ Alle Bauteile des Wärmegenerators müssen abgekühlt sein.
- ♦ Die Asche muss vollständig kalt sein.
- ♦ Im Raum muss während der Reinigung des Geräts eine ausreichende Luftzirkulation gegeben sein.
- ♦ Schlechte Reinigung beeinträchtigt die ordnungsgemäße Funktion und die Sicherheit!

WARTUNG

Für einen einwandfreien Betrieb muss am Generator mindestens einmal im Jahr eine ordentliche Wartung durch einen **zugelassenen Techniker** vorgenommen werden. Die regelmäßigen Kontroll- und Wartungseingriffe müssen von **zugelassenen** Fachtechnikern ausgeführt werden, die die geltenden Vorschriften und die in diesem Gebrauchs- und Wartungshandbuch enthaltenen Anleitungen befolgen müssen.



DIE RAUCHABLASSANLAGE, DIE RAUCHLEITUNG UND T-VERBINDUNGSSTÜCKE SOWIE DIE INSPEKTIONSABDECKUNGEN UND, FALLS VORHANDEN, BIEGUNGEN UND HORIZONTALE ABSCHNITTE MÜSSEN JEDES JAHR GEREINIGT WERDEN! DIE HÄUFIGKEIT DER REINIGUNG DES GENERATORS SIND RICHTWERTE! DIESE IST ABHÄNGIG VON DER QUALITÄT DER PELLETS UND WIE OFT DER GENERATOR EINGESETZT WIRD. ES KANN SEIN, DASS DIESE ARBEITEN HÄUFIGER AUSGEFÜHRT WERDEN MÜSSEN.

REINIGUNG UND WARTUNG IN VERANTWORTUNG DER NUTZENDEN

Die im vorliegenden Gebrauchs- und Wartungshandbuch aufgeführten regelmäßigen Reinigungseingriffe sind mit größter Sorgfalt auszuführen. Vorher müssen die in diesem Handbuch beschriebenen Vorgehensweisen und Reinigungsintervalle gelesen werden.

REINIGUNG DER VERKLEIDUNGSOBERFLÄCHEN

Für die Reinigung auf keinen Fall Scheuermittel oder chemisch aggressive Reiniger verwenden!

Die Oberflächen dürfen erst dann gereinigt werden, wenn der Generator und dessen Verkleidung vollständig abgekühlt sind. Für die Instandhaltung der Oberflächen und der Metallteile genügt ein mit Wasser oder Wasser und neutralem Reinigungsmittel befeuchtetes Tuch. Die Missachtung der Bestimmungen kann die Beschädigung der Oberflächen des Wärmegenerators und den Verfall des Garantieanspruchs zur Folge haben.

REINIGUNG DES KERAMIKGLASES

Für die Reinigung auf keinen Fall Scheuermittel oder chemisch aggressive Reiniger verwenden!

Das Keramikglas darf erst dann gereinigt werden, wenn es vollständig abgekühlt ist. Für die Reinigung der Glaskeramik genügt ein trockener Pinsel und feuchtes, in Asche getauchtes Zeitungspapier (Tageszeitung). Wenn das Glas besonders stark verschmutzt ist, ausschließlich einen spezifischen Glaskeramikreiniger verwenden. Etwas Reiniger auf ein Tuch spritzen und die Glaskeramik damit säubern. Das Reinigungsmittel oder andere Flüssigkeiten dürfen niemals direkt auf Glas oder Dichtungen gesprüht werden. Die Missachtung der Bestimmungen kann die Beschädigung der Glaskeramikoberfläche und den Verfall des Garantieanspruchs zur Folge haben.

REINIGUNG DES PELLETBEHÄLTERS

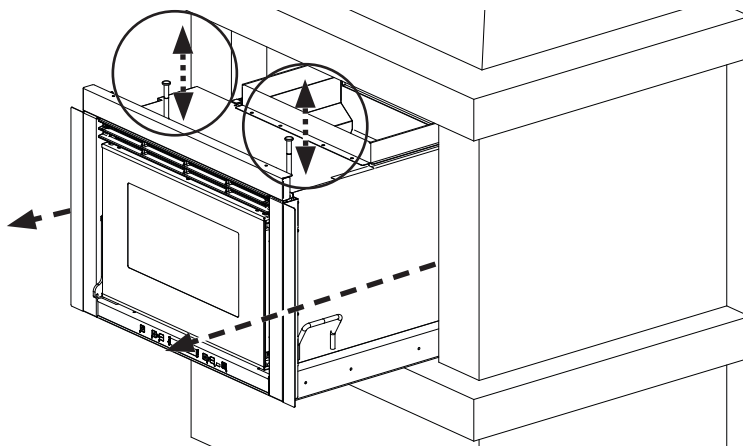
Ist der Behälter vollkommen geleert, das Versorgungskabel des Generators herausziehen und vor dem Auffüllen desselben zuerst alle Rückstände, wie Staub und Späne etc., entfernen.

TÄGLICH

KRATZEISEN :

Mit den Kratzeisen eine Bewegung von unten nach oben ausführen (bei Modellen mit oberen Kratzeisen) bzw. diese ziehen und schieben (bei Einsätzen und Modellen mit frontalen Kratzeisen).

Hinweis: Die Kratzeisen sollten vorzugsweise bei kaltem Ofen eingesetzt werden; werden sie bei heißem Ofen benutzt, können sie sehr heiß sein, daher sollten geeignete Schutzhandschuhe getragen werden.



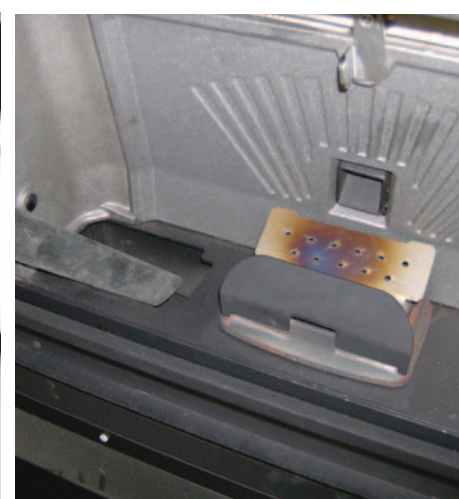
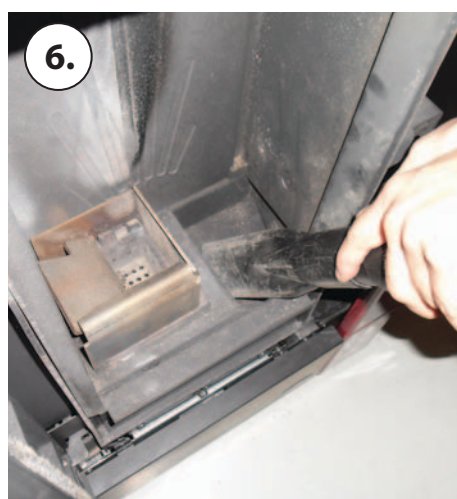
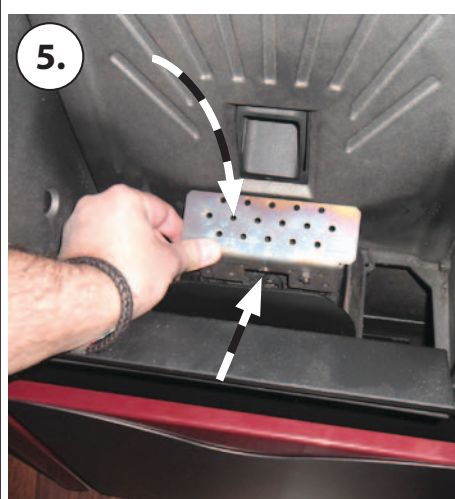
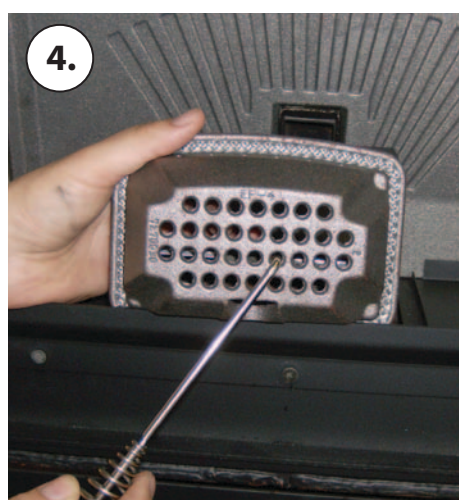
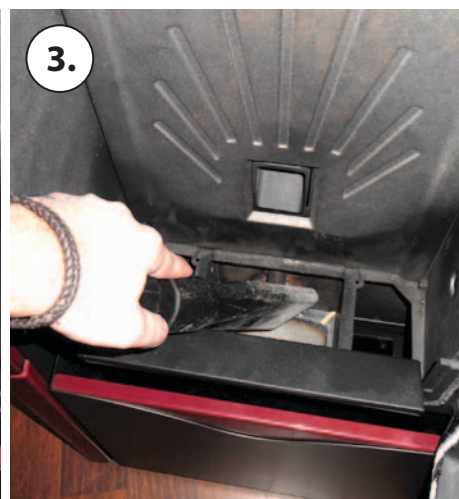
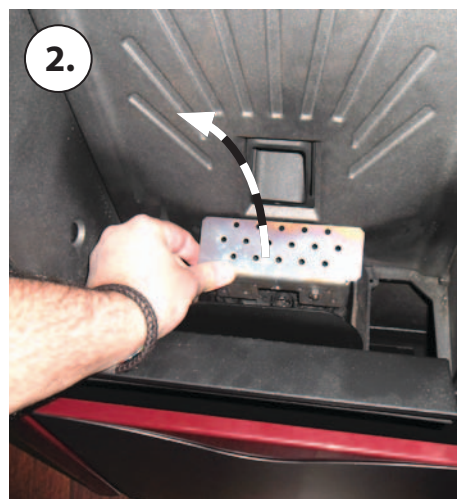
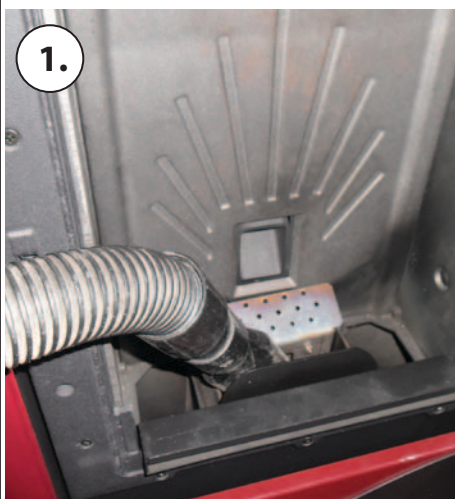
Die Tür öffnen - Die Glasscheibe mit einem feuchten Tuch reinigen

Das Reinigungsmittel oder eine andere Reinigungsflüssigkeit niemals direkt auf die Glaskeramikscheibe sprühen.

REINIGUNG DER BRENSCHALE UND DER BRENNKAMMER

1. Die in der Brennschale vorhandenen Rückstände absaugen.
2. Die Brennschale vollständig aus dem entsprechenden Fach entnehmen.
3. Die Asche aus dem Sitz der Brennschale und der Brennkammer absaugen (3.1).
4. Mit dem mitgelieferten Schürhaken alle Löcher in der Brennschale öffnen.
5. Die Brennschale wieder in ihrem Sitz anbringen, indem sie an die Feuerraumwand gedrückt wird.
6. Sollte die Auffangwanne für Aschereste vorhanden sein, die Ascheablagerungen absaugen.

HINWEIS: EINEN GEEIGNETEN ASCHESAUGER MIT ENTSPRECHENDEM TRENNBELÄTER FÜR DIE AUFGEFANGENE ASCHE VERWENDEN.



ALLE 3/4 TAGE - WÖCHENTLICH

ASCHENKASTEN

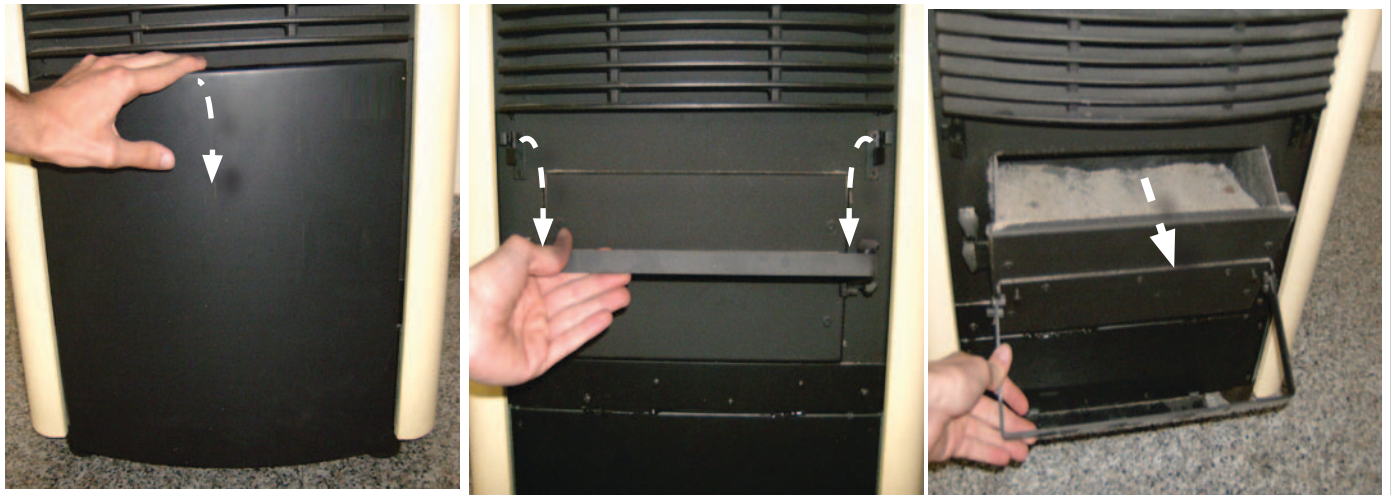
Alle 3-4 Tage prüfen, wie weit der Aschenkasten gefüllt ist, und den Inhalt mindestens ein/zwei Mal die Woche ausleeren.

Wo vorgesehen, die untere Tür öffnen/herausnehmen.

Den herausziehbaren Aschenkasten entnehmen und in den entsprechenden Behälter ausleeren.

Den darunter befindlichen Bereich, in dem der herausziehbare Aschenkasten untergebracht ist, absaugen. Den herausziehbaren Aschenkasten nach der Reinigung wieder einsetzen und die Außentür schließen/wieder anbringen.

Bei einigen Öfen befindet sich die Auffangwanne für Aschereste in der Brennkammer; hier muss lediglich die Tür geöffnet und die Asche direkt aus der Auffangwanne abgesaugt werden.



MONATLICH

REINIGUNG WÄRMETAUSCHER:

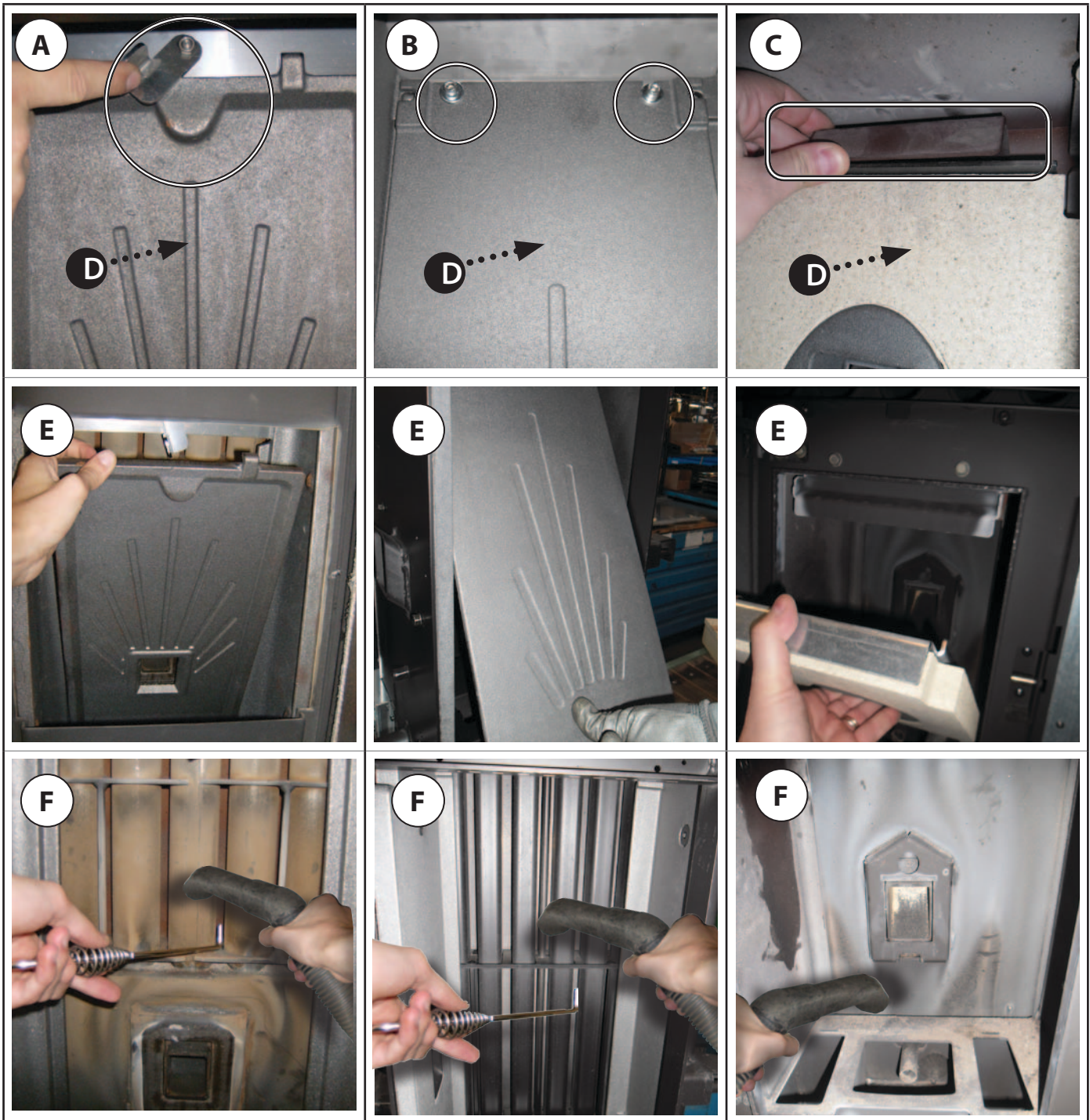
Die Kammer der Wärmetauscher ist monatlich zu reinigen, da der auf der Rückseite der Feuerraumwand aus Gusseisen abgelagerte Ruß den ordnungsgemäßen Zustrom der Rauchgase behindert. Auf diese Weise wird die Leistung und der einwandfreie Betrieb des Ofens beeinträchtigt.

Zum Erreichen der Brennkammer die Tür öffnen. Die Brennschale ganz aus ihrem Sitz entnehmen.

Je nach Modell den oberen Riegel (A) und die Schrauben (B) oder den Feststeller (C) der Feuerraumwand (D) entfernen bzw. drehen, die Feuerraumwand (E) herausnehmen und die Reinigung vornehmen. Hierzu den Schürhaken und einen geeigneten Aschesauger (F) verwenden.

Nach der Reinigung die entfernbare Feuerraumwand (D) wieder anbringen und erneut mit den Schrauben befestigen. Dazu den Riegel in die entgegengesetzte Richtung zu der drehen, die für den Ausbau verwendet wurde, oder den Feststeller der Feuerraumwand wieder positionieren.

Die Brennschale wieder in ihren Sitz einlassen.



REINIGUNG UNTERER SCHACHT (WENN VORHANDEN)

Bei einigen Ofenmodellen befindet sich hinter dem Aschenkasten oder unter der Brennkammer ein Kontrollschacht. Diesen öffnen, indem die Befestigungsschrauben entfernt werden, und die Asche direkt absaugen.



VON ZUGELASSENEN FACHTECHNIKERN AUSGEFÜHRTE FACHMÄNNISCHE WARTUNG

Die fachmännische Wartung muss mindestens einmal jährlich ausgeführt werden!

Da für den Wärmeerzeuger Pellets als fester Brennstoff verwendet werden, ist ein jährlicher ordentlicher Wartungseingriff notwendig, der von einem zugelassenen Techniker oder einem werkmäßig geschulten Wartungstechniker ihres Händlers ausgeführt werden muss, wobei ausschließlich Originalersatzteile verwendet werden dürfen.

Die Nichtbeachtung kann die Sicherheit des Geräts beeinträchtigen und das Recht auf die Garantiebedingungen verirken.

Durch die Beachtung der Reinigungshäufigkeit, die dem Benutzer vorbehalten ist und die in der Gebrauchs- und Wartungsanleitung beschrieben wird, wird eine korrekte Verbrennung des Generators im Laufe der Zeit garantiert, und es werden eventuelle Anomalien und/oder Störungen verhindert, die größere Eingriffe des Technikers erfordern könnten. Die Anfragen für ordentliche Wartungseingriffe sind nicht in der Garantie des Produkts vorgesehen.

DICHTUNGEN VON TÜR, ASCHENKASTEN UND BRENSCHALE

Die Dichtungen gewährleisten die hermetische Dichtheit des Ofens und folglich dessen einwandfreien Betrieb.

Sie müssen periodisch kontrolliert werden: bei Verschleiß oder Beschädigungen müssen sie sofort ersetzt werden. Anschluss am Schornstein Einmal im Jahr bzw. jedes Mal, wenn dies notwendig ist, muss das Rohr zum Schornstein ausgesaugt und gesäubert werden. Wenn waagerechte Rohrabschnitte vorhanden sind, müssen sie von Rückständen befreit werden, bevor diese die Abgasströmung behindern.

RAUCHROHRANSCHLUSS AN DEN SCHORNSTEIN

Jährlich oder jedenfalls immer, wenn sich die Notwendigkeit ergibt, ist die zum Schornstein führende Rohrleitung absaugen und reinigen. Wenn waagerechte Abschnitte vorhanden sind, müssen die Rückstände entfernt werden, bevor diese den Durchgang der Rauchgase verstopfen.

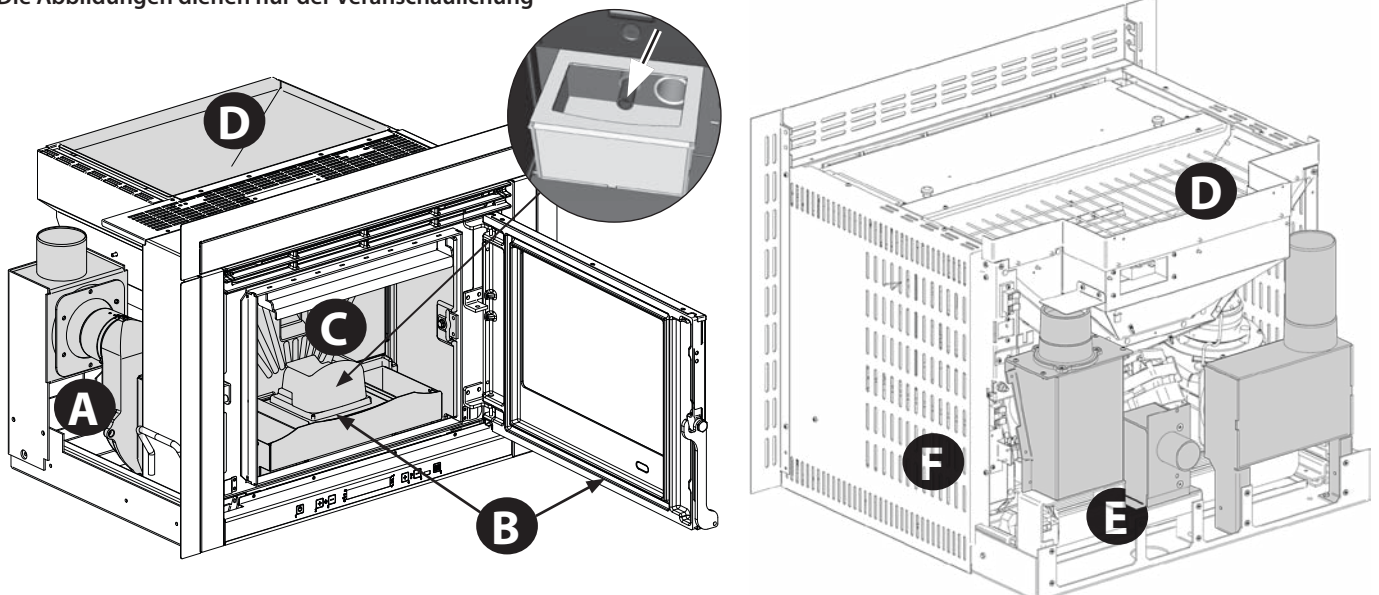
AUSSERBETRIEBNAHME (SAISONENDE)

Bei jedem Saisonende wird vor der Ausschaltung des Ofens empfohlen, den Pelletbehälter vollständig zu entleeren und alle Rückstände von Pellets und Staub aus einem Inneren abzusaugen. Während der Stillstandsphase können evtl. im Ofen verbliebene Pellets Luftfeuchtigkeit aufsaugen und zu einer harten Verstopfung verquellen. Außerdem wird dazu aufgefordert, den Wärmeerzeuger für eine höhere Sicherheit, vor allem wenn Kinder anwesend sind, vom Stromnetz zu trennen und das Stromversorgungskabel zu entfernen.






WENN DAS STROMVERSORGUNGSKABEL BESCHÄDIGT IST, MUSS ES DURCH DEN TECHNISCHEN KUNDENDIENST ODER JEDENFALLS EINE PERSON MIT GLEICHARTIGER QUALIFIKATION AUSGEWECHSELT WERDEN, UM JEDE GEFAHR ZU VERMEIDEN.

Die Abbildungen dienen nur der Veranschaulichung



A	Rauchgasmotor (Ausbau und Reinigung und Rauchgasleitung), neues Silikon an den vorgesehenen Stellen
B	Dichtungen an Inspektionsöffnungen, Aschenkasten und Tür (ersetzen und wo vorgesehen Silikon auftragen)
C	Brennkammer (Komplettreinigung der gesamten Kammer) und Reinigung des Rohrs der Zündkerze
D	Behälter (vollständige Entleerung und Reinigung)
E	Ausbau Raumluftventilator und Entfernen von Staub und Pelletresten
F	Luftansaugleitung kontrollieren und gegebenenfalls Fluss-Sensor reinigen

ANZEIGEN	
DISPLAY	GRUND
OFF	Ofen ausgeschaltet
START	Die Startphase ist im Gang.
PELLET-ZUFUHR	Die Pellet-Zufuhr während der Zündungsphase ist im Gang.
ZÜNDUNG	Die Zündungsphase ist im Gang.
ANLAUF	Die Anlaufphase ist im Gang.
BETRIEB	Die Normalbetriebsphase ist im Gang.
MODULATION	Der Ofen passt seinen Betrieb durch Modulation an.
REINIG. BRENNSCHALE	Die automatische Reinigung der Brennschale läuft.
END-REINIGUNG	Wenn der Ofen ausgeschaltet wird, läuft die Endreinigung. Diese dauert etwa 10 Minuten.
STAND-BY	Ofen abgeschaltet, da Temperatur erreicht und in Erwartung der Neuzündung.
STAND BY EXT	Der Ofen ist aufgrund eines Außenthermostats ausgeschaltet und in Erwartung der Wiedereinschaltung
WARTEN ABKÜHL-	Es wurde ein erneuter Zündversuch unternommen, nachdem der Ofen gerade abgeschaltet wurde. Wenn der Ofen eine Abschaltung vornimmt, ist das vollständige Ausschalten des Rauchgasmotors abzuwarten und danach die Reinigung der Brennschale vorzunehmen. Erst nach Abschluss dieser Vorgänge kann der Ofen wieder eingeschaltet werden.
WARTEN ABKÜHL STROMAUSFALL	Der Ofen kühlt wegen Stromausfall ab.
LOW	Raumthermostat auf Mindestwert eingestellt. In dieser Betriebsart arbeitet der Ofen nur auf der 1. Leistungsstufe, unabhängig von der eingestellten Leistung. Um diese Funktion zu verlassen, genügt es, die Raumtemperatur mit Taste 4 zu erhöhen und danach Taste 2 zu drücken.
HEISS	Der Sollwert der Raumtemperatur ist auf den Höchstwert eingestellt. Der Ofen arbeitet im eingestellten Betrieb, ohne je zu modulieren. Um diese Funktion zu verlassen, genügt es, den Sollwert der Temperatur mit Taste 4 und danach Taste 1 zu verringern.
RESERVE PELLET 	Die Anzeige "PELLET-RESERVE", kombiniert mit dem langsamen Blinken der Taste 1 zeigt an, dass der Pellet-Behälter auf Reserve steht. Bei ausgeschalteter und vollkommen erkalteter Maschine die Pellet-Zufuhr in den dafür vorgesehenen Behälter ausführen.

ALARME		
DISPLAY	ERLÄUTERUNG	LÖSUNG
 	Das fest leuchtende Dreieck auf dem Display und das Blinken der Taste 1 zeigen an, dass ein Alarm vorliegt.	Leuchtet und blinkt: zeigt das Vorliegen eines Alarms an. Der Alarm kann nur zurückgestellt werden, wenn der Rauchgasmotor abgestellt ist und 15 Minuten nach der Alarmanzeige selbst vergangen sind. Die Zurückstellung erfolgt durch Drücken der Taste 3 für 3 Sekunden.

	<p>Zeigt das Vorliegen eines Alarms an.</p>	<p>Ein: zeigt das Vorliegen eines Alarms an. Aus: Zeigt an, dass keine Alarmlage vorliegt. Blinkend: der Unterdrucksensor ist deaktiviert. Der Alarm kann nur zurückgestellt werden, wenn der Rauchgasmotor abgestellt ist und 15 Minuten nach der Alarmanzeige selbst vergangen sind und durch Drücken der Taste 1 für 3 Sekunden.</p>
<p>RAUCHABZUG - DEFECT</p>	<p>Störung in Verbindung mit dem Rauchaussstoßmotor.</p>	<p>Die Wiederherstellungsverfahren sind von einem autorisierten Techniker auszuführen.</p>
<p>RAUCHSONDE</p>	<p>Störung in Verbindung mit der Rauchgassonde.</p>	<p>Die Wiederherstellungsverfahren sind von einem autorisierten Techniker auszuführen.</p>
<p>ALARM ÜBERTEMPERATUR RAUCH</p>	<p>Die Rauchgastemperatur hat 310°C überschritten</p>	<p>Pelletzufuhr kontrollieren (siehe "Einstellung der Pelletzufuhr"). Überprüfen, ob die Maschine sauber ist, der Rauchgaskanal eingeschlossen. Niemals Wäsche auf das Gerät legen. Andere Wiederherstellungsarbeiten sind durch einen autorisierten Techniker auszuführen.</p>
<p>CLEAN CHECK UP 1 - 2 (1 = IN ANLAUFPHASE) (2 = IN BETRIEBSPHASE)</p>	<p>Brennkammer oder Brennschalenboden sind verschmutzt. Die Tür ist nicht richtig geschlossen. Der Aschenkasten ist nicht richtig geschlossen. Der Unterdrucksensor ist defekt. Die Rauchabzugsleitung ist verstopft. Fehlerhafte Installation</p>	<p>Sicherstellen, dass die Löcher des Brennschalenbodens vollständig frei sind. Sauberkeit der Rauchgasleitung und der Brennkammer überprüfen. Überprüfen, ob die Tür hermetisch schließt. Überprüfen, ob der Aschenkasten hermetisch schließt. Andere Wiederherstellungsarbeiten sind durch einen autorisierten Techniker auszuführen.</p>
<p>UNTERDRUCK-ALARM</p>	<p>Der mechanische Unterdrucksensor hat ausgelöst.</p>	<p>Den Kundendienst verständigen</p>
<p>FEHL ZÜNDUNG</p>	<p>Der Pelletbehälter ist leer. Ungeeignete Einstellung der Pelletzufuhr. Fehlerhafte Installation</p>	<p>Überprüfen, ob Pellets im Behälter vorhanden sind, oder nicht. Pelletzufuhr regulieren (siehe "Einstellung der Pelletzufuhr"). Kontrollieren, ob die im Kapitel "Zündung" beschriebenen Verfahren eingehalten werden. Andere Wiederherstellungsarbeiten sind durch einen autorisierten Techniker auszuführen.</p>
<p>STROMAUSF. NO ZÜND.</p>	<p>Stromausfall während der Zündungsphase.</p>	<p>Den Ofen mit Taste 1 auf OFF bringen und die im Kapitel "Zündung" beschriebenen Verfahren wiederholen. Andere Wiederherstellungsarbeiten sind durch einen autorisierten Techniker auszuführen.</p>
<p>PELLETMANGEL</p>	<p>In der Betriebsphase ist die Rauchgastemperatur unter die Werkparameter gesunken.</p>	<p>Überprüfen, ob Pellets im Behälter vorhanden sind, oder nicht. Pelletzufuhr einstellen. Andere Wiederherstellungsarbeiten sind durch einen autorisierten Techniker auszuführen.</p>
<p>WARTEN ABKÜHL-</p>	<p>Versuch der Alarmfreigabe bei noch abkühlendem Ofen.</p>	<p>Immer wenn der Ofen einen der oben verzeichneten Alarme anzeigt, wird er automatisch abgeschaltet. Der Ofen blockiert in dieser Phase jeden Versuch der Alarmfreigabe und zeigt abwechselnd den Alarm selbst und WARTEN an. Der Alarm kann nur zurückgestellt werden, wenn der Rauchgasmotor abgestellt ist und 15 Minuten nach der Alarmanzeige selbst vergangen sind. Die Zurückstellung erfolgt durch Drücken der Taste 1 für 3 Sekunden.</p>
<p>U-DRUCKSONDE DEFECT (LUFTMASSENMESSER LMS)</p>	<p>Bauteil nicht angeschlossen oder defekt</p>	<p>Kundendienst verständigen.</p>
<p>ALARM SCHNECKENANTRIEB</p>	<p>Betriebsstörung Pelletzufuhr</p>	<p>Kundendienst verständigen.</p>
<p>SCHNECKE BLOCKIERT</p>	<p>Betriebsstörung Pelletzufuhrmotor</p>	<p>Kundendienst verständigen.</p>

GARANTIEBEDINGUNGEN

1. Für alle Produkte gewährleistet die Firma Extraflame S.p.A. innerhalb der Europäischen Gemeinschaft eine Garantie von 24 Monaten ab Kaufdatum.

Das Kaufdatum muss durch ein steuerrechtlich gültiges Dokument des Verkäufers (Quittung, Rechnung oder Transportschein) belegt werden, aus dem das gekaufte Produkt, das Kaufdatum und die Lieferung ersichtlich sind.

ACHTUNG: Diese Herstellergarantie ist kein Ersatz für die von den europäischen Normen zum Schutz der Endabnehmer vorgeschriebenen Garantien.

Die Herstellergarantie beschränkt sich auf Italien und auf alle Gebiete der Europäischen Gemeinschaft, die vom technischen Kundendienstnetz des Herstellers gedeckt sind (nähere Informationen erhalten Sie über die Webseite www.lanordica-extraflame.com)

Sie beschränkt sich außerdem auf das Land, indem der Verbraucher wohnhaft bzw. ansässig ist, unter der Bedingung, dass es sich um das gleiche Land handelt, in dem der Verkäufer des Produkts der Firma Extraflame S.p.A. seinen Rechts- bzw. Geschäftssitz hat.

Diese Bedingungen gelten nicht für den Fall, dass das Produkt zu gewerblichen, wirtschaftlichen oder Unternehmenszwecken benutzt wird. In diesen Fällen gilt die Garantie nur 12 Monate nach dem Verkaufsdatum.

GARANTIE FÜR ITALIEN

Im Falle eines Fehlbetriebs des Produkts zu treffende Maßnahmen:

In der Betriebsanleitung prüfen, ob der Fehlbetrieb auf eine falsche Anwendung der Produktfunktionen zurückzuführen ist. Sicherstellen, dass der Defekt zu den Fehlern gehört, auf die sich die Garantie erstreckt. Andernfalls gehen die Reparaturkosten voll zu Lasten des Endabnehmers. Bei allen Anfragen an den technischen Kundendienst immer folgende Informationen mitteilen: - Fehlerbeschreibung - Gerätemodell - Genaue Adresse - Telefonnummer

GARANTIE FÜR EUROPA

Im Falle eines Fehlbetriebs des Produkts zu treffende Maßnahmen:

In der Betriebsanleitung prüfen, ob der Fehlbetrieb auf eine falsche Anwendung der Produktfunktionen zurückzuführen ist. Sicherstellen, dass der Defekt zu den Fehlern gehört, auf die sich die Garantie erstreckt. Andernfalls gehen die Reparaturkosten voll zu Lasten des Endabnehmers. Beantragen Sie einen Eingriff des technischen Kundendienst oder bitten Sie um die Anlage der technischen Kundendienststelle Ihres Händlers. Teilen Sie bei allen Anfragen folgende Informationen mit: Fehlerbeschreibung, Gerätemodell, genaue Adresse und Telefonnummer.

Für während der ersten 6 Monaten nach dem Verkauf des Produkts auftretende Konformitätsmängel hat der Endabnehmer Recht auf eine kostenlose Reparatur.

Vom 7. bis zum 24. Monat wird bei Feststellung eines Konformitätsmangels dem Endabnehmer nur die Anfahrtsgebühr in Rechnung gestellt. Die Arbeitskosten und die Kosten für eventuelle Ersatzteile übernimmt weiterhin der Händler.

2. Sollte der beanstandete Defekt auf externe Bedingungen bzw. Ereignisse zurückzuführen sein, die wir hier anhand einiger nicht erschöpfenden Beispiele auflisten, kann keine Garantie übernommen werden: ungenügende Leistung der Anlage; falsche Installation bzw. Wartung durch Personal, das nicht über die im Land des Wohnsitzes des Endabnehmers geltenden gesetzlichen Eigenschaften besitzt; Fahrlässigkeit; nicht vorschriftsmäßige Nutzung und mangelnde Pflege bzw. Nichtbeachtung von Bedienungsanleitung des Produkts, die Bestandteil des Verkaufsvertrags ist.

Ebenso kann keine Garantie übernommen werden, wenn die Mängel am Produkt nicht auf bestimmte Ursachen aufgrund von Produktionsfehlern zurückzuführen sind. Der Garantieanspruch erlischt, wenn die Fehler auf einen unwirksamen Rauchabzug im Sinne des im Land des Händlers geltenden Gesetzes zurückzuführen sind, wenn das Produkt nicht mit der notwendigen Sorgfalt behandelt wurde, bei versehentlichen Schäden, Transportschäden (Kratzer, Beulen usw.), wenn Reparaturen oder Eingriffe von Personen vorgenommen werden, die nicht ermächtigt sind oder wenn der Endabnehmer selber versucht, Reparaturen vorzunehmen.

Für folgendes Verbrauchsmaterial wird keine Garantie gewährt: Dichtungen, keramische oder gehärtete Scheiben, Gusseisenverkleidungen und -gitter, feuerfeste Materialien (z.B. Nordiker o. Ä.), lackierte Teile, verchromte oder vergoldete Teile, Majolika, Griffe, Kohlenbecken und entsprechende Bestandteile. Bei den Hydro-Produkten wird der Wärmeaustauscher nicht von der Garantie gedeckt, wenn nicht ein angemessener Kondensschutz-Kreislauf eingeplant wird, der eine Mindesttemperatur des Rücklaufs des Geräts von 55°C gewährleistet. Aus der Garantie ausgeschlossen sind ganz allgemein alle äußeren Komponenten des Produkts, auf die der Endabnehmer während des Einsatzes oder der Wartung direkt eingreifen kann, die einer Abnutzung bzw. Rostbildung ausgesetzt sind oder durch den Einsatz von aggressiven Reinigungsmitteln Flecken an den Stahlteilen aufweisen könnten.

Im Falle von fehlerhaften Angaben über Defekte, die bei der Prüfung durch einen autorisierten Fachmann festgestellt werden, wird der Eingriff voll zu Lasten des Endabnehmers gehen.

3. Sollte es nicht möglich sein, die Konformität durch die Reparatur des Produkts bzw. der Komponente wieder herzustellen, ist ein Ersatz erforderlich. Dies beeinflusst aber keinesfalls die Dauer der Garantie, deren Termin weiterhin ab Kaufdatum des ersetzten Produkts bzw. Teils gilt.

4. Die Firma Extraflame S.p.A. lehnt jede Verantwortung für etwaige Schäden ab, die, direkt oder indirekt, Personen, Tieren oder Gegenständen widerfahren könnten, welche auf die Nichtbeachtung aller in dieser Anleitung angeführten Anweisungen zurückzuführen sind und vor allem Hinweise in Sachen Installation, Gebrauch und Wartung des Geräts betreffen, die auch von unserer Webseite herunter geladen werden können.

5. Nicht von der Garantie gedeckt sind Eingriffe für die Eichung bzw. Einstellung des Produkts in Bezug auf die Art des Brennstoffs o. ä.

6. Wird das Produkt in einer der von der Firma Extraflame S.p.A. autorisierten Kundendienststellen repariert und im Falle eines Ersatzes des Produkts, ist der Transport für den Endabnehmer kostenlos. Sollte der Fachmann imstande sein, das Produkt beim Sitz des Endabnehmers reparieren zu können, und sollte letzterer dies nicht zulassen, so gehend die Kosten für den Transport bis zur Reparaturwerkstatt und die Wiederzusendung zu seinen Lasten.

7. Nach Ablauf der 24-monatigen Garantie gehen alle Reparaturreingriffe voll zu Lasten des Endabnehmers.

8. Für eventuelle Streitfragen ist ausschließlich das Gericht am Rechtssitz der Firma Extraflame S.p.A. (Vicenza - Italien) zuständig.

WEITERE ANMERKUNGEN

- ♦ Nur vom Hersteller empfohlene Brennstoffe benutzen. Das Produkt darf nicht als Müllverbrennungsanlage missbraucht werden.
- ♦ Das Produkt nicht als Treppe oder Abstellfläche verwenden.
- ♦ Keine Wäsche zum Trocknen auf das Produkt legen. Wäscheständer oder ähnliche Gegenstände vom Produkt entfernt halten. Gefahr eines Brandausfalls und einer Beschädigung der Verkleidung.
- ♦ Der Endabnehmer trägt die ausschließliche Verantwortung für den unsachgemäßen Gebrauch des Produkts und entbindet somit den Hersteller jeglicher zivil- und strafrechtlichen Haftung.
- ♦ Jede Art des unsachgemäßen Eingriffs oder des nicht ermächtigten Austauschs durch nicht originale Bauteile des Produkts kann für die Unversehrtheit des Endabnehmers gefährlich sein und enthebt den Hersteller von jeder zivil- und strafrechtlichen Verantwortung.
- ♦ Der Großteil der Flächen des Produkts wird beim Betrieb sehr heiß (Tür, Handgriff, Glasscheibe, Rauchabgangsrohr usw.). Trägt man keine sachgemäße Schutzkleidung oder verfügt man nicht über entsprechende Schutzmittel, wie zum Beispiel hitzebeständige Handschuhe, muss der Kontakt mit diesen Flächen unbedingt vermieden werden.
- ♦ Der Betrieb des Produkts mit geöffneter Tür oder gebrochener Glasscheibe ist verboten.
- ♦ Der elektrische Anschluss des Produkts muss an eine Elektroanlage mit funktionstüchtigem Erdleiter erfolgen.
- ♦ Das Produkt bei Störungen oder schlechtem Betrieb abstellen.
- ♦ Bei Anhäufung nicht verbrannter Pellets im Brenner nach wiederholten „fehlgeschlagenen Zündungen“ müssen diese zunächst entfernt werden, bevor eine erneute Zündung durchgeführt wird. Vor der erneuten Zündung immer sicherstellen, dass der Brenner sauber und korrekt positioniert ist.
- ♦ Das Produkt nicht mit Wasser waschen. Das Wasser könnte in das Gerät eindringen, hierbei die elektrischen Isolierungen schädigen und dadurch Stromschläge verursachen.
- ♦ Nicht vorschriftsmäßig erfolgte Installierungen bewirken einen Verfall der Produktgarantie. Gleiches gilt für nicht sachgemäßen Einsatz oder Wartung entsprechend der Vorgaben des Herstellers.

Extraflame®

Riscaldamento a Pellet

EXTRAFLAME S.p.A. Via Dell'Artigianato, 12 36030 - MONTECCHIO PRECALCINO (VI) - ITALY
☎ +39.0445.865911 - 📠 +39.0445.865912 - ✉ info@extraflame.it - 🌐 www.lanordica-extraflame.com

Der Hersteller behält sich vor, die im vorliegenden Heft wiedergegebenen Eigenschaften und Daten zu jedem beliebigen Zeitpunkt und ohne Vorankündigung zu ändern, um seine Produkte zu verbessern.
Diese Anleitung kann daher nicht als Vertrag Dritten gegenüber angesehen werden.