

Produktdatenblatt nach Verordnung 812/2013

Artikel-Nr	Bezeichnung	EEK	Wärme- verlust [W]	Volumen [l]
	Vlies Iso. TPSM/R/RR 1000 Ecoline Vliesiso. zu TPSM/R/RR TPSL/R/RR	C	141	887
	Vlies Iso. TPSM/R/RR 1250 Ecoline Vliesisolierung zu TPSM/R/RR	C	130	1268
	Vlies Iso. TPSM/R/RR 1500 Ecoline Vliesiso. zu TPSM/R/RR TPSL/R/RR	C	142	1501
	Vlies Iso. TPSM/R/RR 2000 Ecoline Vliesisolierung zu TPSM/R/RR	C	166	2010
	Vlies Iso. TPSM/R/RR 300 Ecoline Vliesisolierung zu TPSM/R/RR	C	83	279
	Vlies Iso. TPSM/R/RR 500 Ecoline Vliesisolierung zu TPSM/R/RR	C	106	480
	Vlies Iso. TPSM/R/RR 600 Ecoline Vliesisolierung zu TPSM/R/RR	C	118	560
	Vlies Iso. TPSM/R/RR 825 Ecoline Vliesiso. zu TPSM/R/RR TPSL/R/RR	C	127	718
	Vlies Iso. TPSM/R/RR 1000 B Ecoline Vliesiso. zu TPSM/R/RR Ø=850	C	130	995
	Vlies Iso. TPSM/R/RR 825 B Ecoline Vliesiso. zu TPSM/R/RR Ø=850	C	130	815
	Vlies Isolierung TH/S/SS 1000 Ecoline Vliesisolierung zu TH/S/SS	C	141	887
	Vlies Isolierung TH/S/SS 1500 Ecoline Vliesisolierung zu TH/S/SS	C	142	1501
	Vlies Isolierung TH/S/SS 2000 Ecoline Vliesisolierung zu TH/S/SS	C	166	2010
	Vlies Isolierung TH/S/SS 600 Ecoline Vliesisolierung zu TH/S/SS	C	118	560
	Vlies Isolierung TH/S/SS 825 Ecoline Vliesisolierung zu TH/S/SS	C	127	718
	Vlies Iso. THKE/F/R2 1000 Ecoline Vliesisolierung zu THKE/F/R2	C	141	887
	Vlies Iso. THKE/F/R2 1500 Ecoline Vliesisolierung zu THKE/F/R2	C	142	1501
	Vlies Iso. THKE/F/R2 600 Ecoline Vliesisolierung zu THKE/F/R2	C	118	560
	Vlies Iso. THKE/F/R2 825 Ecoline Vliesisolierung zu THKE/F/R2	C	127	718
J00001	TPSM 300 Hochleistungs-Pufferspeicher montiert silber	C	83	279
J00002	TPSM 1000 Hochleistungs-Pufferspeicher montiert silber	C	141	887
J00003	TPSM 1000 B Hochleistungs-Pufferspeicher montiert silber	C	130	995
J00004	TPSM 1250 Hochleistungs-Pufferspeicher montiert silber	C	130	1268
J00005	TPSM 1500 Hochleistungs-Pufferspeicher montiert silber	C	142	1501
J00006	TPSM 2000 Hochleistungs-Pufferspeicher montiert silber	C	166	2010
J00007	TPSM 500 Hochleistungs-Pufferspeicher montiert silber	C	106	480
J00008	TPSM 600 Hochleistungs-Pufferspeicher montiert silber	C	118	560
J00009	TPSM 825 Hochleistungs-Pufferspeicher montiert silber	C	127	718
J00010	TPSM 825 B Hochleistungs-Pufferspeicher montiert silber	C	130	815
J00011	TPSR 1000 Hochleistungs-Pufferspeicher montiert silber	C	141	887
J00012	TPSR 1000 B Hochleistungs-Pufferspeicher montiert silber	C	130	995
J00013	TPSR 1250 Hochleistungs-Pufferspeicher montiert silber	C	130	1268
J00014	TPSR 1500 Hochleistungs-Pufferspeicher montiert silber	C	142	1501
J00015	TPSR 2000 Hochleistungs-Pufferspeicher montiert silber	C	166	2010
J00016	TPSR 300 Hochleistungs-Pufferspeicher montiert silber	C	83	279
J00017	TPSR 500 Hochleistungs-Pufferspeicher montiert silber	C	106	480
J00018	TPSR 600 Hochleistungs-Pufferspeicher montiert silber	C	118	560

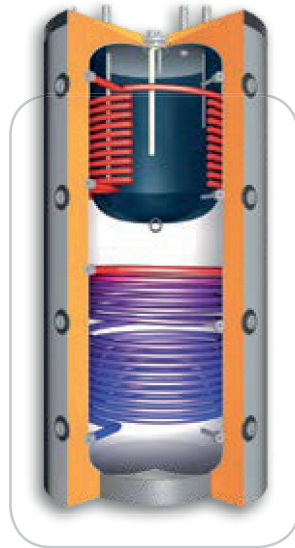
Artikel-Nr	Bezeichnung	EEK	Wärme- verlust [W]	Volumen [l]
J00019	TPSR 825 Hochleistungs-Pufferspeicher montiert silber	C	127	718
J00020	TPSR 825 B Hochleistungs-Pufferspeicher montiert silber	C	130	815
J00021	TPSRR 1000 Hochleistungs-Pufferspeicher montiert silber	C	141	887
J00022	TPSRR 1000 B Hochleistungs-Pufferspeicher montiert silber	C	130	995
J00023	TPSRR 1250 Hochleistungs-Pufferspeicher montiert silber	C	130	1268
J00024	TPSRR 1500 Hochleistungs-Pufferspeicher montiert silber	C	142	1501
J00025	TPSRR 2000 Hochleistungs-Pufferspeicher montiert silber	C	166	2010
J00026	TPSRR 500 Hochleistungs-Pufferspeicher montiert silber	C	106	480
J00027	TPSRR 600 Hochleistungs-Pufferspeicher montiert silber	C	118	560
J00028	TPSRR 825 Hochleistungs-Pufferspeicher montiert silber	C	127	718
J00029	TPSRR 825 B Hochleistungs-Pufferspeicher montiert silber	C	130	815
J00030	TPSL 1000 V2 Hochleistungs-Pufferspeicher mit Schichtladesystem montiert silber	C	141	887
J00031	TPSL 1500 V2 Hochleistungs-Pufferspeicher mit Schichtladesystem montiert silber	C	142	1501
J00032	TPSL 825 V2 Hochleistungs-Pufferspeicher mit Schichtladesystem montiert silber	C	127	718
J00033	TPSLR 1000 V2 Hochleistungs-Pufferspeicher mit Schichtladesystem montiert silber	C	141	887
J00034	TPSLR 1500 V2 Hochleistungs-Pufferspeicher mit Schichtladesystem montiert silber	C	142	1501
J00035	TPSLR 825 V2 Hochleistungs-Pufferspeicher mit Schichtladesystem montiert silber	C	127	718
J00036	TPSLRR 1000 V2 Hochleistungs-Pufferspeicher mit Schichtladesystem montiert silber	C	141	887
J00037	TPSLRR 1500 V2 Hochleistungs-Pufferspeicher mit Schichtladesystem montiert silber	C	142	1501
J00038	TPSLRR 825 V2 Hochleistungs-Pufferspeicher mit Schichtladesystem montiert silber	C	127	718
J00039	THKE/F 1000 Kombi-Speicher montiert silber	C	141	887
J00040	THKE/F 1500 Kombi-Speicher montiert silber	C	142	1501
J00041	THKE/F 600 Kombi-Speicher montiert silber	C	118	560
J00042	THKE/F 825 Kombi-Speicher montiert silber	C	127	718
J00043	THKE 1000 Kombi-Speicher montiert silber	C	141	887
J00044	THKE 1500 Kombi-Speicher montiert silber	C	142	1501
J00045	THKE 600 Kombi-Speicher montiert silber	C	118	560
J00046	THKE 825 Kombi-Speicher montiert silber	C	127	718
J00047	THKE/R2 1000 Kombi-Speicher montiert silber	C	141	887
J00048	THKE/R2 1500 Kombi-Speicher montiert silber	C	142	1501
J00049	THKE/R2 600 Kombi-Speicher montiert silber	C	118	560
J00050	THKE/R2 825 Kombi-Speicher montiert silber	C	127	718
J00051	TH 1000 V2 Hygiene-Schichtenkombispeicher montiert silber	C	141	887
J00052	TH 1500 V2 Hygiene-Schichtenkombispeicher montiert silber	C	142	1501
J00053	TH 2000 V2 Hygiene-Schichtenkombispeicher montiert silber	C	166	2010
J00054	TH 600 V2 Hygiene-Schichtenkombispeicher montiert silber	C	118	560

Artikel-Nr	Bezeichnung	EEK	Wärme- verlust [W]	Volumen [l]
J00055	TH 825 V2 Hygiene-Schichtenkombispeicher montiert silber	C	127	718
J00056	THS 1000 V2 Hygiene-Schichtenkombispeicher montiert silber	C	141	887
J00057	THS 1500 V2 Hygiene-Schichtenkombispeicher montiert silber	C	142	1501
J00058	THS 2000 V2 Hygiene-Schichtenkombispeicher montiert silber	C	166	2010
J00059	THS 600 V2 Hygiene-Schichtenkombispeicher montiert silber	C	118	560
J00060	THS 825 V2 Hygiene-Schichtenkombispeicher montiert silber	C	127	718
J00061	THSS 1000 V2 Hygiene-Schichtenkombispeicher montiert silber	C	141	887
J00062	THSS 1500 V2 Hygiene-Schichtenkombispeicher montiert silber	C	142	1501
J00063	THSS 2000 V2 Hygiene-Schichtenkombispeicher montiert silber	C	166	2010
J00064	THSS 600 V2 Hygiene-Schichtenkombispeicher montiert silber	C	118	560
J00065	THSS 825 V2 Hygiene-Schichtenkombispeicher montiert silber	C	127	718
J00078	TMH 600 Modul-Hygiene-Schichtenkombispeicher montiert silber	C	118	560
J00079	TMH 825 Modul-Hygiene-Schichtenkombispeicher montiert silber	C	127	718
J00080	TMH 1000 Modul-Hygiene-Schichtenkombispeicher montiert silber	C	141	887
J00081	TMHS 600 Modul-Hygiene-Schichtenkombispeicher montiert silber	C	118	560
J00082	TMHS 825 Modul-Hygiene-Schichtenkombispeicher montiert silber	C	127	718
J00083	TMHS 1000 Modul-Hygiene-Schichtenkombispeicher montiert silber	C	141	887
J00084	TMHSS 600 Modul-Hygiene-Schichtenkombispeicher montiert silber	C	118	560
J00085	TMHSS 825 Modul-Hygiene-Schichtenkombispeicher montiert silber	C	127	718
J00086	TMHSS 1000 Modul-Hygiene-Schichtenkombispeicher montiert silber	C	141	887
J00087	TRSS 750 Brauchwasserspeicher emailliert silber	C	133	765
J00088	TRSS 1000 Brauchwasserspeicher emailliert silber	C	142	885
J00089	TRSS 1500 Brauchwasserspeicher emailliert silber	C	142	1494
J00090	TRSS 2000 Brauchwasserspeicher emailliert silber	C	166	2013
J00091	TSRS 750 Solar-Brauchwasserspeicher emailliert silber	C	133	765
J00092	TSRS 1000 Solar-Brauchwasserspeicher emailliert silber	C	142	885
J00093	TSRS 1500 Solar-Brauchwasserspeicher emailliert silber	C	142	1494
J00094	TSRS 2000 Solar-Brauchwasserspeicher emailliert silber	C	166	2013
J00162	TPSM 300 Hochleistungs-Pufferspeicher montiert Neodul® Silber	B	64	279
J00107	TPSM 500 Hochleistungs-Pufferspeicher montiert Neodul® Silber	B	72	480
J00108	TPSM 600 Hochleistungs-Pufferspeicher montiert Neodul® Silber	B	68	560
J00109	TPSM 825 Hochleistungs-Pufferspeicher montiert Neodul® Silber	B	83	718
J00110	TPSM 825B Hochleistungs-Pufferspeicher montiert Neodul® Silber	B	89	815
J00111	TPSM 1000 Hochleistungs-Pufferspeicher montiert Neodul® Silber	B	98	887
J00112	TPSM 1000B Hochleistungs-Pufferspeicher montiert Neodul® Silber	B	100	995
J00113	TPSM 1250 Hochleistungs-Pufferspeicher montiert Neodul® Silber	B	107	1268
J00114	TPSM 1500 Hochleistungs-Pufferspeicher montiert Neodul® Silber	B	122	1501
J00115	TPSM 2000 Hochleistungs-Pufferspeicher montiert Neodul® Silber	B	113	2010
J00116	TPSR 300 Hochleistungs-Pufferspeicher montiert Neodul® silber	B	64	279
J00117	TPSR 500 Hochleistungs-Pufferspeicher montiert Neodul® silber	B	72	480
J00118	TPSR 600 Hochleistungs-Pufferspeicher montiert Neodul® silber	B	68	560
J00119	TPSR 825 Hochleistungs-Pufferspeicher montiert Neodul® silber	B	83	718
J00120	TPSR 825B Hochleistungs-Pufferspeicher montiert Neodul® silber	B	89	815

Artikel-Nr	Bezeichnung	EEK	Wärme- verlust [W]	Volumen [l]
J00121	TPSR 1000 Hochleistungs-Pufferspeicher montiert Neodul® silber	B	98	887
J00122	TPSR 1000B Hochleistungs-Pufferspeicher montiert Neodul® silber	B	100	995
J00123	TPSR 1250 Hochleistungs-Pufferspeicher montiert Neodul® silber	B	107	1268
J00124	TPSR 1500 Hochleistungs-Pufferspeicher montiert Neodul® silber	B	122	1501
J00125	TPSR 2000 Hochleistungs-Pufferspeicher montiert Neodul® silber	B	113	2010
J00126	TPSRR 500 Hochleistungs-Pufferspeicher montiert Neodul® silber	B	72	480
J00127	TPSRR 600 Hochleistungs-Pufferspeicher montiert Neodul® silber	B	68	560
J00128	TPSRR 825 Hochleistungs-Pufferspeicher montiert Neodul® silber	B	83	718
J00129	TPSRR 825B Hochleistungs-Pufferspeicher montiert Neodul® silber	B	89	815
J00130	TPSRR 1000 Hochleistungs-Pufferspeicher montiert Neodul® silber	B	98	887
J00131	TPSRR 1000B Hochleistungs-Pufferspeicher montiert Neodul® silber	B	100	995
J00132	TPSRR 1250 Hochleistungs-Pufferspeicher montiert Neodul® silber	B	107	1268
J00133	TPSRR 1500 Hochleistungs-Pufferspeicher montiert Neodul® silber	B	122	1501
J00134	TPSRR 2000 Hochleistungs-Pufferspeicher montiert Neodul® silber	B	113	2010
J00135	TPSL 825 V2 Hochleistungs-Pufferspeicher mit Schichtladesystem montiert Neodul® silber	B	83	718
J00136	TPSL 1000 V2 Hochleistungs-Pufferspeicher mit Schichtladesystem montiert Neodul® silber	B	98	887
J00137	TPSL 1500 V2 Hochleistungs-Pufferspeicher mit Schichtladesystem montiert Neodul® silber	B	122	1501
J00139	TPSLR 1000 V2 Hochleistungs-Pufferspeicher mit Schichtladesystem montiert Neodul® silber	B	98	887
J00140	TPSLR 1500 V2 Hochleistungs-Pufferspeicher mit Schichtladesystem montiert Neodul® silber	B	98	887
J00138	TPSLR 825 V2 Hochleistungs-Pufferspeicher mit Schichtladesystem montiert Neodul® silber	B	83	718
J00141	TPSLRR 825 V2 Hochleistungs-Pufferspeicher mit Schichtladesystem montiert Neodul® silber	B	83	718
J00142	TPSLRR 1000 V2 Hochleistungs-Pufferspeicher mit Schichtladesystem montiert Neodul® silber	B	98	887
J00143	TPSLRR 1500 V2 Hochleistungs-Pufferspeicher mit Schichtladesystem montiert Neodul® silber	B	122	1501
J00144	TH 600 V2 Hygiene-Schichtenkombispeicher montiert Neodul® silber	B	68	560
J00145	TH 825 V2 Hygiene-Schichtenkombispeicher montiert Neodul® silber	B	83	718
J00146	TH 1000 V2 Hygiene-Schichtenkombispeicher montiert Neodul® silber	B	98	887
J00147	TH 1500 V2 Hygiene-Schichtenkombispeicher montiert Neodul® silber	B	122	1501
J00148	TH 2000 V2 Hygiene-Schichtenkombispeicher montiert Neodul® silber	B	113	2010
J00149	THS 600 V2 Hygiene-Schichtenkombispeicher montiert Neodul® silber	B	68	560
J00150	THS 825 V2 Hygiene-Schichtenkombispeicher montiert Neodul® silber	B	83	718
J00152	THS 1500 V2 Hygiene-Schichtenkombispeicher montiert Neodul® silber	B	122	1501
J00153	THS 2000 V2 Hygiene-Schichtenkombispeicher montiert Neodul® silber	B	113	2010
J00154	THSS 600 V2 Hygiene-Schichtenkombispeicher montiert Neodul® silber	B	68	560
J00155	THSS 825 V2 Hygiene-Schichtenkombispeicher montiert Neodul® silber	B	83	718

Artikel-Nr	Bezeichnung	EEK	Wärme- verlust [W]	Volumen [l]
J00156	THSS 1000 V2 Hygiene-Schichtenkombispeicher montiert Neodul® silber	B	98	887
J00157	THSS 1500 V2 Hygiene-Schichtenkombispeicher montiert Neodul® silber	B	122	1501
J00158	THSS 2000 V2 Hygiene-Schichtenkombispeicher montiert Neodul® silber	B	113	2010
	Vlies Isolierung SH/S/SS 550 Ecoline Vliesisolierung zu SH/S/SS	C	118	560
	Vlies Isolierung SH/S/SS 750 Ecoline Vliesisolierung zu SH/S/SS	C	127	718
	Vlies Isolierung SH/S/SS 900 Ecoline Vliesisolierung zu SH/S/SS	C	141	887
	Vlies Iso. SHSWP 800 Ecoline Vliesiso. zu SHSWP Typ 800	C	136	802
	Vlies Iso. SHSWP 950 Ecoline Vliesiso. zu SHSWP Typ 950	C	144	956
J00159	SH 550 Hygiene-Schichtenkombispeicher montiert silber	C	118	560
J00162	SHS 550 Hygiene-Schichtenkombispeicher montiert silber	C	118	560
J00165	SHSS 550 Hygiene-Schichtenkombispeicher montiert silber	C	118	560
J00160	SH 750 Hygiene-Schichtenkombispeicher montiert silber	C	127	718
J00163	SHS 725 Hygiene-Schichtenkombispeicher montiert silber	C	127	718
J00166	SHSS 750 Hygiene-Schichtenkombispeicher montiert silber	C	127	718
J00161	SH 900 Hygiene-Schichtenkombispeicher montiert silber	C	141	887
J00164	SHS 900 Hygiene-Schichtenkombispeicher montiert silber	C	141	887
J00167	SHSS 900 Hygiene-Schichtenkombispeicher montiert silber	C	141	887
	Vlies Isolierung SH/S/SS 1250 Ecoline Vliesisolierung zu SH/S/SS	C	130	1268
	Vlies Isolierung SH/S/SS 1500 Ecoline Vliesisolierung zu SH/S/SS	C	142	1501
	Vlies Isolierung SH/S/SS 2000 Ecoline Vliesisolierung zu SH/S/SS	C	166	2010

Kombispeicher, mit 2 Wärmetauschern - emailliert THKE/R2 600-1500*



Anwendung:	<p>Pufferspeicher mit integriertem Brauchwasserspeicher für Öl, Gas, Feststoffe und Solar</p> <p>Pufferspeicher aus Qualitätsstahl S235JR nach EN 10025 Brauchwasserspeicher aus Qualitätsstahl S275JR nach EN 10025</p>
Bauart:	<p>Alle Systemanschlüsse 1 ½" sind mit Schichtleitblechen versehen, dadurch wird eine optimierte Schichtung erzielt. Der Einbau einer E-Heizung ist nur im Anschluss I möglich.</p> <p>Speicher ist mit einer Fühlerklemmleiste zur variablen Positionierung von Anlegefühlern ausgestattet.</p> <p>Zusätzlich sind 4 Muffen ½" für Fühler / Thermometer vorhanden.</p>
Korrosionsschutz:	<p>Brauchwasserspeicher emailliert nach DIN 4753 Magnesiumanode bietet zusätzlichen Korrosionsschutz</p> <p>Puffer innen roh, außen Rostschutzanstrich</p>
Wärmetauscher:	zwei fest eingeschweisste Register aus Stahlrohr
Isolierung:	<p>100 mm Polyesterfaser-Vlies mit Skymantel Silber ab Lager verfügbar / Weiß produzierbar (2-3 Werktage)</p> <p>Isolierung ist immer separat zu bestellen, andere Isolierung auf Anfrage</p>
Elektroheizung:	E-Heizung 1 ½" bei jedem Speicher möglich
Lieferumfang:	<p>1 Stk. Thermometer 1 Stk. Magnesiumanode (verbaut)</p>

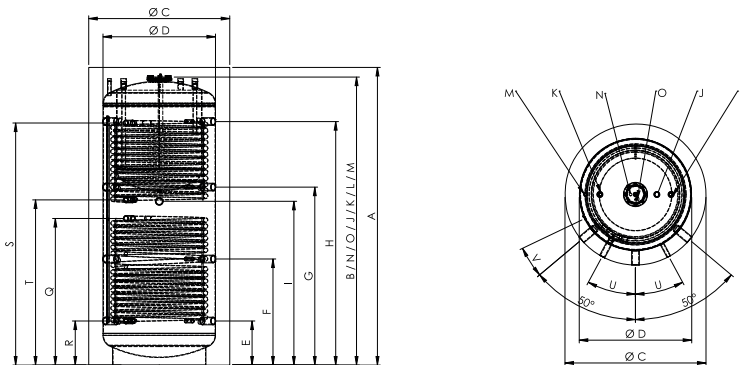
*Die Typenbezeichnung lässt nicht unmittelbar auf den genauen Nettoinhalt des Speichers schließen.

Kombispeicher, mit 2 Wärmetauschern - emailliert THKE/R2 600-1500

THKE/R2	Einheit	600	825	1000	1500
Inhalt Heizwasser	l	388	500	670	1193
Inhalt Brauchwasser	l	150	188	188	268
Ø ohne Isolierung	mm	700	790	790	1000
Kippmaß	mm	1760	1800	2140	2325
Betriebsdruck Wasser	bar	6	6	6	6
Betriebsdruck Puffer	bar	3	3	3	3
Betriebsdruck Wärmetauscher	bar	10	10	10	10
max. Betriebstemperatur	°C	95	95	95	95
Gewicht	kg	199	243	283	316
Art. Nr.		161600	161825	1611000	1611500
Isolierung		Polyesterfaser-Vlies			
	mm		100		130
Ø mit Isolierung	mm	900	990	990	1260
Höhe mit Isolierung	mm	1700	1740	2090	2270
Gewicht	kg	12	14	16	21
Art. Nr.		9704600	9704825	97041000	97041500
ErP Klasse		C	C	C	C
ErP Wärmeverlust	W	118	127	141	132
ErP relevanter Inhalt	l	560	718	887	1501

THKE/R2	Einheit	600	825	1000	1500				
Register oben	m ²	1,2	1,8	2,4	2,4				
Inhalt Register	l	8,1	11,8	16,8	16,8				
Druckverlust Register	mbar	24	74	132	132				
Puffertemperatur	°C	55	80	55	80	55	80		
Warmwasserdauerleistung 10 °C / 45 °C	l/h	138	354	172	443	172	443	184	473
max. Oberflächenleistung	kW	5,6	14,4	7,0	18,0	7,0	18,0	7,5	19,2
Register unten	m ²	1,8	2,4	3,1	3,6				
Inhalt Register	l	11,8	16,8	20,5	23,3				
Druckverlust Register	mbar	74	132	274	318				

Kombispeicher, mit 2 Wärmetauschern - emailliert Maßblatt THKE/R2 600-1500



	Verwendung	Dimension	600	825	1000	1500
	Einbringmaß Muffenlänge 100 mm	mm	740	800	800	(s.Ø)
A	Höhe	mit Isolierung - mm	1700	1740	2090	2270
B		ohne Isolierung - mm	1660	1690	2040	2170
C	Durchmesser	mit Isolierung - mm	900	990	990	1260
D		ohne Isolierung - mm	700	790	790	1000
E	Anschluss 1	Höhe - mm	230	260	310	380
		Anschluss - IG	1 ½"	1 ½"	1 ½"	1 ½"
		Fühler - IG	½"	½"	½"	½"
F	Anschluss 2	Höhe - mm	620	630	745	825
		Anschluss - IG	1 ½"	1 ½"	1 ½"	1 ½"
		Fühler - IG	½"	½"	½"	½"
G	Anschluss 3	Höhe - mm	1000	1030	1250	1350
		Anschluss - IG	1 ½"	1 ½"	1 ½"	1 ½"
		Fühler - IG	½"	½"	½"	½"
H	Anschluss 4	Höhe - mm	1380	1430	1710	1760
		Anschluss - IG	1 ½"	1 ½"	1 ½"	1 ½"
		Fühler - IG	½"	½"	½"	½"
I	Anschluss Mitte / ESH	Höhe - mm	825	800	1150	1250
		Anschluss - IG	1 ½"	1 ½"	1 ½"	1 ½"
J	Warmwasser	Höhe - mm	1660	1690	2040	2150
		Anschluss - IG	1"	1"	1"	1"
K	Kaltwasser	Höhe - mm	1660	1690	2040	2170
		Anschluss - IG	1"	1"	1"	1"
L	Zirkulation	Höhe - mm	1660	1690	2040	2170
		Anschluss - IG	1"	1"	1"	1"
M	Entlüftung	Höhe - mm	1660	1690	2040	2170
		Anschluss - IG	½"	½"	½"	½"
N	Fühler Brauchwasser	Höhe - mm	1660	1690	2040	2170
		Anschluss - IG	½"	½"	½"	½"
O	Magnesiumanode	Höhe - mm	1660	1690	2040	2170
		Anschluss - Metrisch	M8	M8	M8	M8
Q	VL Register unten	Höhe - mm	770	730	1030	1180
		Anschluss - IG	1"	1"	1"	1"
R	RL Register unten	Höhe - mm	230	260	310	380
		Anschluss - IG	1"	1"	1"	1"
S	VL Register oben	Höhe - mm	1380	1430	1700	1760
		Anschluss - IG	1"	1"	1"	1"
T	RL Register oben	Höhe - mm	1020	1070	1160	1350
		Anschluss - IG	1"	1"	1"	1"
V	Position Fühlerklemmleiste	°	16,4	14,5	14,5	11,5

s.Ø = siehe Durchmesser ohne Isolierung