

2.6 Hygiene-Schichtenkombispeicher, mit 2 Wärmetauschern

SHSS 550 - 900

**Anwendung:**

Frishwasserspeicher für Öl, Gas, Feststoff, Solar und dergleichen

Pufferspeicher aus Qualitätsstahl S235JR nach EN 10025
innen roh, außen Rostschutzanstrich

Alle Systemanschlüsse 1 ½" sind mit Schichtleitblechen versehen, dadurch wird eine optimierte Schichtung erzielt. Der Einbau einer E-Heizung ist nur im Anschluss E möglich.

Bauart:

Speicher ist mit einer Fühlerklemmleiste zur variablen Positionierung von Anlegefühlern ausgestattet.

Zusätzlich sind 4 Muffen ½" für Fühler / Thermometer vorhanden.

Bei Typ 750 + 900 sind zwei zusätzliche Schichtleitkanäle zum besseren Schichtungs Aufbau sowie zwei zusätzliche Systemanschlüsse und ein zusätzlicher Fühleranschluss vorhanden.

Wärmetauscher:**Solar**

zwei fest eingeschweißtes Register aus Stahlrohr

Brauchwasser

fest eingeschweißtes Edelstahlwellrohr

Polyesterfaser-Vlies mit Skymantel

Silber ab Lager verfügbar / Weiß produzierbar (2-3 Werkstage)

Isolierung:

Neodul® Isolierung mit silberner Oberfläche

Isolierung ist immer separat zu bestellen, andere Isolierung auf Anfrage

2.6 Hygiene-Schichtenkombispeicher, mit 2 Wärmetauschern

SHSS 550 - 900

SHSS	Einheit	550	750	900
Nettoinhalt	l	501	650	812
Ø ohne Isolierung	mm	700	790	790
Höhe ohne Isolierung	mm	1630	1690	2040
Kippmaß	mm	1690	1740	2085
Betriebsdruck Heizung	bar	3	3	3
Betriebsdruck Wasser und WT	bar	6	6	6
max. Betriebstemperatur	°C	95	95	95
Gewicht	kg	187	225	261
Art. Nr.		176550	176750	176900
Isolierung		Polyesterfaser-Vlies		
	mm	100		
Ø mit Isolierung	mm	900	990	990
Höhe mit Isolierung	mm	1680	1740	2090
Gewicht	kg	12	14	16
Art. Nr.		9723550	9723750	9723900
ErP Klasse		C	C	C
ErP Wärmeverlust	W	118	127	141
Isolierung		Neodul® Isolierung		
	mm	130		
Ø mit Isolierung	mm	960	1050	1050
Höhe mit Isolierung	mm	1730	1790	2140
Gewicht	kg	14	16	18
Art. Nr.		9720600	9720825	97201000
ErP Klasse		B	B	B
ErP Wärmeverlust	W	68	83	98
ErP relevanter Inhalt	l	560	718	887

SHSS	Einheit	550	750	900	
Register oben	m ²	1,2	1,8	2,4	
Inhalt Register oben	l	8,4	12,6	16,8	
Druckverlust Register oben	mbar	24	74	132	
Register unten	m ²	1,8	2,4	2,8	
Inhalt Register unten	l	12,6	16,8	19,6	
Druckverlust Register unten	mbar	74	132	248	
Heizfläche Edelstahlwellrohr	m ²	7,7	7,7	7,7	
Inhalt Edelstahlwellrohr	l	28,0	28,0	39,0	
Druckverlust bei 1000 l/h	mbar	22	22	22	
Druckverlust bei 3000 l/h	mbar	210	210	210	
Puffertemperatur	°C	60	80	60	80
Warmwasserdauerleistung* 10 °C / 45 °C (50 % Durchladung)	l/min	11,5	19,3	11,5	19,3
Warmwasserdauerleistung* 10 °C / 45 °C (100 % Durchladung)	l/min	22,9	35,1	22,9	35,1
max. Registerleistung	kW	55	105	55	105

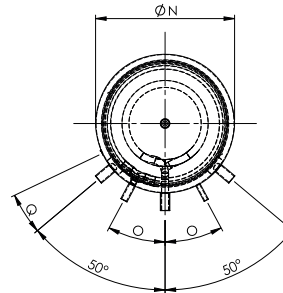
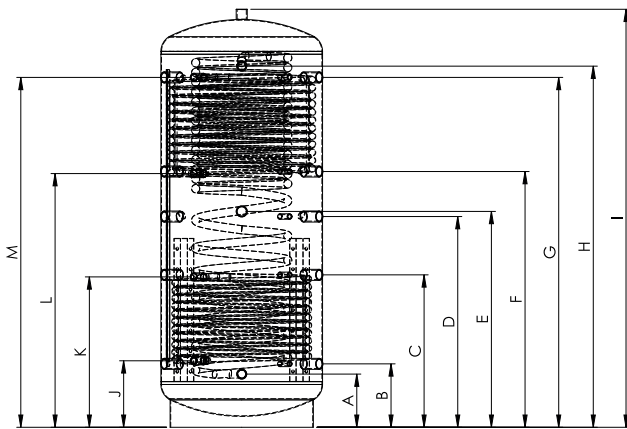
* Rechnerischer Wert, die Durchladung bezieht sich auf den Puffer.

z. B. 50 % Durchladung 60 °C -> Pufferinhalt ist zu 50 % auf 60 °C, restliche Speichertemperatur ist auf mindestens 40 °C erhitzt

z. B. 100 % Durchladung 80 °C -> Pufferinhalt zu 100 % auf 80 °C erhitzt

2.6 Hygiene-Schichtenkombispeicher, mit 2 Wärmetauschern

Maßblatt SHSS 550 - 900



	Verwendung		550	750	900
	Einbringmaß Muffenlänge 100 mm	mm	740	800	800
I	Höhe	ohne Isolierung - mm	1630	1690	2040
N	Durchmesser	ohne Isolierung - mm	700	790	790
B	Anschluss 1	Höhe - mm	230	260	310
		Anschluss - IG	1 ½"	1 ½"	1 ½"
		Fühler - IG	½"	½"	½"
C	Anschluss 2	Höhe - mm	610	630	745
		Anschluss - IG	1 ½"	1 ½"	1 ½"
		Fühler - IG	½"	½"	½"
D	Anschluss 3	Höhe - mm	n.V.	900	1030
		Anschluss - IG		1 ½"	1 ½"
		Fühler - IG		½"	½"
F	Anschluss 4	Höhe - mm	990	1030	1250
		Anschluss - IG	1 ½"	1 ½"	1 ½"
		Fühler - IG	½"	½"	½"
G	Anschluss 5	Höhe - mm	1380	1430	1710
		Anschluss - IG	1 ½"	1 ½"	1 ½"
		Fühler - IG	½"	½"	½"
I	Anschluss oben	Höhe - mm	1630	1690	2040
		Anschluss - IG	1 ½"	1 ½"	1 ½"
E	ESH	Höhe - mm	855	915	1055
		Anschluss - IG	1 ½"	1 ½"	1 ½"
K	VL Register unten	Höhe - mm	790	745	735
		Anschluss - IG	1"	1"	1"
J	RL Register unten	Höhe - mm	290	335	325
		Anschluss - IG	1"	1"	1"
M	VL Register oben	Höhe - mm	1270	1400	1710
		Anschluss - IG	1"	1"	1"
L	RL Register oben	Höhe - mm	920	1045	1240
		Anschluss - IG	1"	1"	1"
H	Edelstahlwellrohr Warmwasser	Höhe - mm	1385	1430	1765
		Anschluss - IG	1 ¼"	1 ¼"	1 ¼"
A	Edelstahlwellrohr Kaltwasser	Höhe - mm	230	260	260
		Anschluss - IG	1 ¼"	1 ¼"	1 ¼"
O	Anordnung Fühler, Register	°	28,2	28,2	28,2
Q	Position Fühlerklemmleiste	°	16,4	14,5	14,5

s.Ø = siehe Durchmesser ohne Isolierung