



Trimline 140 Panoramic/Corner Left/Corner Right DB 1140/1141/1142
Trimline 120 Panoramic/Corner Left/Corner Right DB 1145/1146/1147
Trimline 100 Panoramic/Corner Left/Corner Right DB 1156/1157/1158

MONTAGEANLEITUNGEN



Inhaltverzeichnis

1	INSTALLATIONSVORSCHRIFTEN.....	3
1.1	Allgemeine Vorschriften	3
2	EINHEIT MONTAGE	3
2.1	Anschluss an die Gasleitung	3
2.2	Vorbereitung und Installation	3
2.3	Installation der Gassteuerung GV60	4
3	AUFSTELLEN VON HOLZFEUER-SETS AUS KERAMIK	4
3.1	Montage des Holzfeuer-Sets aus Keramik	5
3.2	Montage der Frontscheibe.....	5
4	TECHNISCHE SPEZIFIKATIONEN GV60	6
5	ANLEITUNG FÜR MERTIK MAXITROL GV60.....	7
6	GAS TECHNISCHE DATEN.....	8
7	CONZENTRISCHEN STRECKE.....	14
8	KONZENTRISCHES SCHACHTSYSTEM.....	15
8.1	Komponenten des konzentrischen Schachtsystems.....	15
8.2	Aufbau konzentrisches Schachtsystem CC.....	15
8.3	Vorschriften Montage in vorhandenen Abgasleitungen	15
8.4	Bauteile	16
8.5	Montage	16
9	POSITIONEN UND FUNKTIONEN.....	17
10	REINIGUNG UND WARTUNG	18
11	KURZANLEITUNG ZUR STÖRUNGSBEHEBUNG BEI GESCHLOSSENEN GASFEUERN MIT MERTIK-GV60-STEUERUNG	19
Anhang 1	GRÖSSENZEICHNUNGEN	21
Anhang 2	EINBAUBEISPIELE	22
Anhang 3	BEISPIELE INSTALLATION FÜR RAUCHKANÄLE	23
Anhang 4	VORBEREITUNGEN UND INSTALLATION.....	24
Anhang 5	BEREITEN SIE DIE GV60-GASKASSETTE FÜR DIE INSTALLATION VOR	25
Anhang 6	MONTAGE DES KERAMISCH HOLZ-SET.....	27
Anhang 7	PLATZIERUNG VON DER OPTIONALEN SCHWARZE GLASRÜCKWAND.....	29
Anhang 8	EXPLODED VIEW UND ERSATZTEILE.....	31

Thermocet International B.V.
Laagerfseweg 31
3931 PC Woudenberg
Die Niederlande
www.trimlinefires.com

Änderungen und Druckfehler vorbehalten.

V151019



1 INSTALLATIONSVORSCHRIFTEN

⚠️ ACHTUNG

Die Installation darf nur von befugten Personen vorgenommen werden.

1.1 Allgemeine Vorschriften

- Die Montage, Installation und Wartung des Gasofens als geschlossenes Gerät und Einheit darf ausschließlich durch einen zugelassenen Installateur, in Übereinstimmung mit örtlichen, nationalen und internationalen Normen und Vorschriften, vorgenommen werden.
- Des Weiteren müssen das Abgassystem sowie die Auslassöffnung in Fassade und Dach den örtlich geltenden Vorschriften genügen.
- Die Temperatur der feuerfesten Wände und Mauern in der direkten Umgebung der (Rück-)Seite des Ofens darf eine maximale Umgebungstemperatur mit höchstens 80 K überschreiten. Eine Umgebungstemperatur von 20 °C plus 80 K ergibt z. B. eine Höchsttemperatur von 100 °C.
- Das Gerät wurde in Kombination mit dem konzentrischen Schachtsystem THC/Holetterm CC Ø100/Ø150 mm oder Ø130/Ø200 mm gemäß der europäischen CE-Norm für Gasgeräte genehmigt und darf daher nur mit diesem System verwendet werden.
- Das Gerät muss durch einen Fachmann auf die vor Ort geltenden Gas-Parameter (Typ/Gas und Druck/Gas), wie genannt auf dem Typenschild, kontrolliert werden.
- Eine Anleitung gilt nur, wenn die betreffende Landesbezeichnung auf dem Gerät verzeichnet ist. Falls dies nicht der Fall ist, müssen die gastechnischen Bestimmungen des Landes hinzugezogen werden. Änderungen nur nach Absprache mit dem Hersteller.
- Beim ersten Anschüren befindet sich grundsätzlich Luft in der Gasleitung. Deshalb muss die Gasleitung erst entlüftet werden.
- Zünden Sie den Kamin beim ersten Mal ohne die Verglasung an.
- Schalten Sie den Gasofen gemäß Bedienungsanleitung ein. Kontrollieren Sie, ob das Flammenbild gleichmäßig ist. Nach

dem ersten Anschüren muss der durch das Ausdunsten des Ofens entstandene Anschlag auf dem Glasfenster mit einem Glasreinigungsmittel für Öfen entfernt werden.

⚠️ ACHTUNG

Antireflex-Glas reinigen, siehe Kapitel 10 *Reinigung und Wartung*

Abstand zu brennbaren Materialien

Für Gardinen, Bezugsstoffe, Textilien und/oder sonstiges brennbares Material (außer falls in dieser Anleitung ausgeschlossen) müssen Sie einem Abstand von 1000 mm zum Gerät, d.h. ab Vorderseite, den Seitenteilen und Deckfläche des Ofens in Acht nehmen.

Abstand zu unbrennbaren Materialien

Bei der Aufstellung des Gerätes muss ein minimaler Abstand von 25 mm ab Wand beachtet werden, außer falls in dieser Anleitung anders angegeben.

⚠️ WARNUNG

Ein Gasofen wird bei Betrieb sehr heiß. Nach Einbau des Gerätes wird die Glasoberfläche als aktive Zone definiert. Die Glasoberfläche kann sehr heiß werden.

Achtung! Seien Sie aus diesem Grunde vorsichtig. Kinder und Betreuungsbedürftige dürfen sich dem Ofen nicht nähern. Es gilt, dass Öfen nicht in der Nähe von brennbaren Materialien (wie nahe an Gardinen) aufgestellt werden dürfen. Stellen Sie den Ofen nicht gegen oder vor eine brennbare Wand.

⚠️ ACHTUNG

Verarbeitungsmaterialien für Kaminbauten und Verkleidungen sowie Einbaumaterialien usw. müssen feuerfest sein. Gleiches gilt für Böden und Decken. Keine brennbaren Materialien in der direkten Umgebung des Gerätes unter Beachtung oben genannter Vorschriften.

Bei Zweifel bitte Ihren Lieferanten kontaktieren.

2 EINHEIT MONTAGE

⚠️ ACHTUNG

Sie sollen vor Montierung des Kamins Kapitel 10 *Konzentrisches Kanal System* lesen.

2.1 Anschluss an die Gasleitung

Abhängig vom gewünschten Aufbau, können Sie entscheiden, wo die Gasleitung gelegt werden soll. Achten Sie darauf, dass beim Anschluss das Regelungsgerät nicht verdreht wird und keine Spannungen entstehen. Die verschiedenen Anschlusspunkte müssen bei den betreffenden Komponenten erreichbar bleiben. Prüfen Sie nach dem Anschluss alle Verbindungen auf Gasdichtheit. Verwenden Sie in der Zuleitung einen 3/8"-Gashahn mit Verbindungsstück. Kontrollieren Sie, ob die Gasleitung frei von Sand oder Verunreinigungen ist. Kontrollieren Sie, ob Gaszufuhr und Verbrennungsprodukte der verschiedenen Teile gut funktionieren. Der Anschluss der Gasleitung muss spannungsfrei erfolgen. Die Gassteuerungsvorrichtung kann sonst beschädigt werden.

2.2 Vorbereitung und Installation

ANHANG 4

Der Kamin wird in einer Kiste geliefert.

- Entfernen Sie die Verpackung, und prüfen Sie das Gerät auf mögliche Schäden. Die Verpackung enthält die folgenden Teile:
 - Gerät
 - Fernbedienung
 - Holzset aus Keramik
 - Glühmaterial
 - 4 x AA-Batterie
 - 2x AAA-Batterie
 - Installationsanleitung
 - Bedienungsanleitung
 - Beschränkung
 - Saugnapf
 - Hebehalterung
 - Stellfüße
 - Abschlussstreifen separat verpackt

Überprüfen Sie beim Auspacken des Gerätes zunächst, ob alles vollständig und unbeschädigt ist. Bei Mängeln bitte umgehend der Verkaufsabteilung mitteilen. Nach sorgfältigem Durchlesen der Montageanleitung können Sie mit der Installation beginnen.



ACHTUNG

Das Gerät auf einer festen Oberfläche aufstellen.

Siehe Abbildungen in ANHANG 4.

- Legen Sie das Gerät nicht auf die Seite oder Rückseite, solange sich die zusätzlichen Teile darin befinden.
- Stellen Sie das Gerät am den Installationsort auf.
- Sie können den im Lieferumfang des Geräts ① enthaltenen Hebehalterungsbügel verwenden.
- Um die Zusatzteile im Gerät zu erreichen, müssen Sie das Fenster entfernen.
- Entfernen Sie den Zierrahmen am unteren Rand des Fensters.
- Entfernen Sie die Zierleiste an der unteren Kante der Scheibe.
- Lösen Sie die Schrauben des unteren und des oberen Glashalters. ②
- Wenn Sie einen oder mehrere der mitgelieferten Gummisaugnapfe in der Mitte der Glasscheibe platzieren, lässt sich diese leicht aus dem Kaminofen entnehmen. Heben Sie sie dazu zunächst vorsichtig an, dann ziehen Sie die untere Kante sehr vorsichtig und langsam in Ihre Richtung. Stellen Sie die Scheibe anschließend an einem Platz ab, an dem sie nicht brechen oder beschädigt werden kann. ③
- Sollte die entfernte Glasplatte Schäden aufweisen (Kratzer und/oder beschädigte Kanten), bitte nicht verwenden. Informieren Sie umgehend Ihren Lieferanten.
- Entnehmen Sie nun die noch verpackten Komponenten aus dem Gerät und prüfen Sie diese auf Defekte oder Beschädigungen.
- Stellen Sie das Gerät am ausgewählten Installationsort auf, siehe ANHANG 2. Das Gerät sollte umgehend an der Rückwand befestigt werden (Befestigungsmaterial nicht im Lieferumfang enthalten). ANHANG 4 ④
- Die Beine des Geräts können justiert werden, grobe Einstellung. Optional ist auch ein verstellbarer Fuß erhältlich. (Min. 150 und max 455) ⑤
- Der verstellbare Fuß ermöglicht genaueste Justierung des Geräts.
- Nachdem Sie die Gassteuerung GV60 installiert haben, bauen Sie die Gaskassette in die von Ihnen entworfene Einfassung ein, siehe Kapitel Abb. 2.3 *Installation der Gassteuerung GV60*. Der Abstand zwischen der Gaskassette und dem Gerät wird durch die Kabellänge zwischen Gassteuerung und Zündbrenner bestimmt usw. Und beträgt 1500 mm maximal.

- Installieren Sie die im Lieferumfang einbegriffenen Konvektionsroste auf mindestens 500 mm Abstand von der Decke an der dahinter befindlichen Wand ANHANG 2. Eine abgehängte und feuerbeständige Decke im Innenbereich kann eine Lösung für ästhetische Probleme darstellen.

ACHTUNG

Die aus den Rosten austretende heiße Luft kann Temperaturen über 100 °C erreichen. Aus diesem Grunde ist immer Vorsicht geboten.

2.3 Installation der Gassteuerung GV60

ANHANG 5

Die komplette Gassteuerung ist unter dem Gasofen montiert. Der Gasregelblock einschließlich des Brennerautomaten muss vom Installateur in die Gaskassette eingebaut werden.

Vorgehensweise Schritt für Schritt:

- Nachdem das Glasfenster entfernt wurde, können die Teile im Inneren des Gasofens herausgenommen werden. Legen Sie den gesamten Gasofen vorsichtig auf die Rückseite ①. Sie können die Holzpalette verwenden, um den Gasofen zu unterstützen.
- Entfernen Sie die Kabelbinder, die Leitungen und Kabel usw. zusammenhalten. ②
- Entfernen Sie die Schraube VORSICHTIG von der Gasventilhalterung ②. Nehmen Sie die Brennersteuerung aus der Halterung, und bringen Sie die Bauteile zum Ofen, wo Sie die Gaskassette aufbauen können.
- Setzen Sie das Gasventil an die richtige Stelle an der Rückseite die Gaskassette.
- Installieren Sie das Gasventil mit der Halterung in der Gaskassette, und sichern Sie diese mit den zwei Flügelmuttern an den angegebenen Stellen. ④ ⑤ ⑥
- Schieben Sie die Brennersteuerung einschließlich Halterung in die Gaskassette, und befestigen Sie diese wie erklärt.
- Setzen Sie die vollständige Gaskassette ins Gehäuse des Gasofens. Passen Sie dabei auf den Maximalabstand zwischen Gasofen und Gaskassette durch die beschränkten Masse des Thermoelements usw. ⑦.
- Kontrollieren Sie zu diesem Zweck, ob Rohre, Zündkabel sowie das Thermoelement ohne Zugbeanspruchung und Knick installiert sind, was unbedingt vermieden werden muss. Versichern Sie sich, dass das Zündkerzenkabel frei von Metallteilen ist ⑧.

3 AUFSTELLEN VON HOLZFEUER-SETS AUS KERAMIK

- Entfernen Sie die Zierleiste an der unteren Kante der Scheibe.
- Lösen Sie die Schrauben des unteren und des oberen Glashalters. ANHANG 4 ②
- Wenn Sie einen oder mehrere der mitgelieferten Gummisaugnapfe in der Mitte der Glasscheibe platzieren, lässt sich diese leicht aus dem Kaminofen entnehmen. Heben Sie sie dazu zunächst vorsichtig an, dann ziehen Sie die untere Kante sehr vorsichtig und langsam zu sich hin. Stellen Sie die Scheibe anschließend an einem Platz ab, an dem sie nicht brechen oder beschädigt werden kann ANHANG 4 ③. Sollte die entfernte Glasscheibe Schäden (Kratzer und/oder beschädigte Kanten) aufweisen, dann verwenden Sie sie nicht, sondern informieren Sie umgehend Ihren Lieferanten.

HINWEIS

Beim Platzieren des Holzsets und der verschiedenen Glühmaterialien sollten Sie Folgendes beachten:

- A Legen Sie kein Glühmaterial in oder auf den Zündbrenner.
- B Achten Sie darauf, dass kein Keramikmaterial auf die Dichtschnur für die Scheibendichtung gelangt. Die Scheibe könnte dadurch beschädigt werden. Entfernen Sie alle möglicherweise vorhandenen Keramikreste.
- C Die Nut um den Brenner herum muss von Glühmaterial frei gehalten werden. Zu viel Glühmaterial kann den Brennvorgang beeinträchtigen.

ACHTUNG

Achten Sie darauf, dass die Zündflamme nie mit Materialien abgedeckt ist.



3.1 Montage des Holzfeuer-Sets aus Keramik

ANHANG 6

- Verteilen Sie das Granulat gleichmäßig auf dem Brenner und der Brennerplatte, so dass diese dünn bedeckt sind. Legen Sie die Chips dabei auf das Lochblech, das den Brenner umgibt. Das Glühmaterial kann nach Geschmack als Dekoration platziert werden.
- Dann legen Sie in der richtigen Reihenfolge die Holzscheite auf. ANHANG 6
- Gehen Sie dabei sorgfältig vor. Eine abweichende Position der Scheite kann das Flammenbild negativ beeinflussen und den Brennvorgang erheblich beeinträchtigen (Rußbildung).
- Bevor Sie die Glasscheiben wieder einsetzen, prüfen Sie, ob eine Restriktionsplatte montiert werden muss. Siehe Kapitel 7 *Konzentrische Strecken*. Entfernen Sie die Prallplatte, indem Sie sie an der Vorderseite losschrauben und dann nach hinten herausnehmen. ANHANG 4 6
- Ist die Restriktionsplatte in Ihrem Fall erforderlich, dann montieren Sie sie mithilfe der beiden mitgelieferten Schrauben ANHANG 4 7. Dann setzen Sie die Prallplatte wieder ein. Gehen Sie dabei in umgekehrter Reihenfolge wie beim Entfernen vor.
- Zünden Sie den Ofen an, und vergewissern Sie sich, dass die Zündflamme und die Brenner einwandfrei funktionieren und die Flammen gleichmäßig um die Holzscheite lodern. Ist dies nicht der Fall, dann muss die Anordnung der Holzscheite kontrolliert bzw. korrigiert werden.

ACHTUNG

In bestimmten Arten von Abzügen wird das Prallblech nicht wieder montiert, siehe Kapitel 7 *Konzentrische Strecken*.

3.2 Montage der Frontscheibe

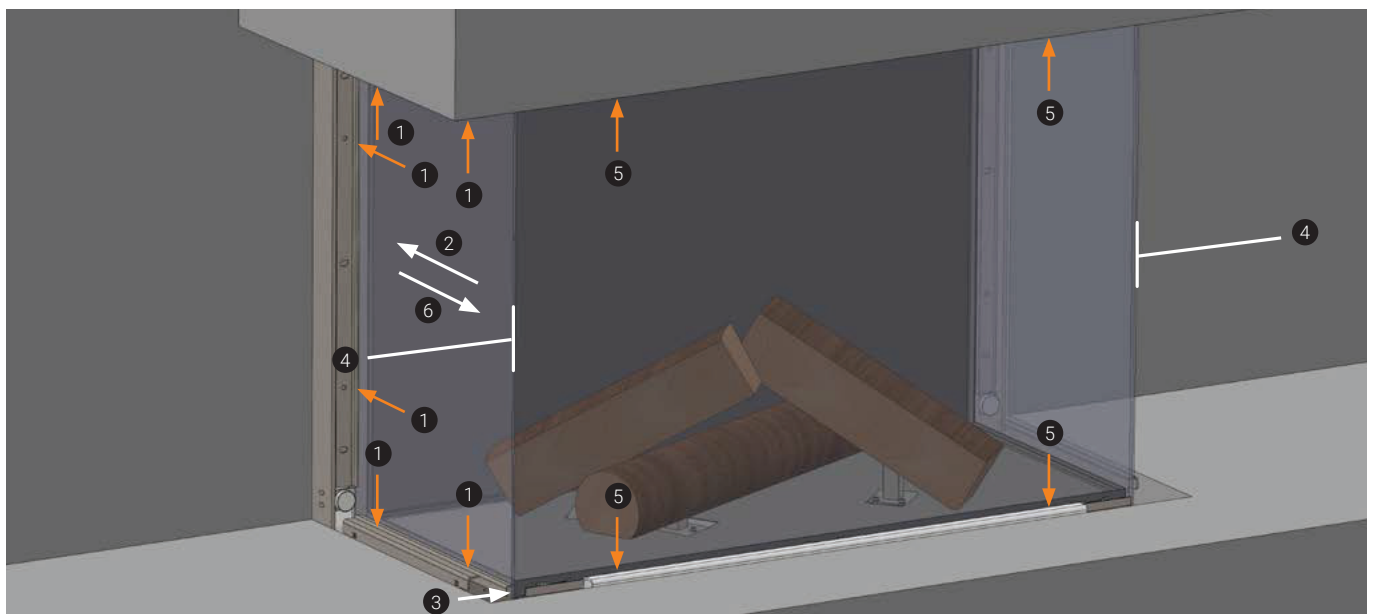
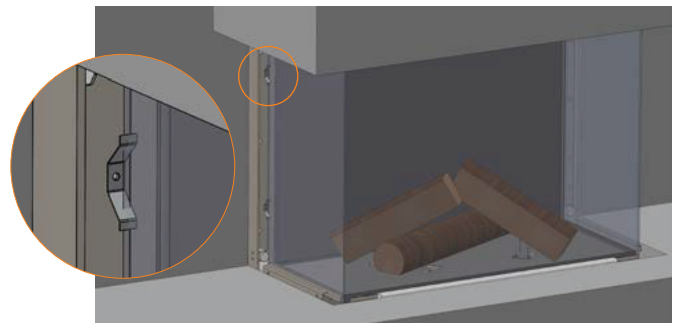
ACHTUNG

Beim Einsetzen der Frontscheibe besteht die Gefahr, dass die Scheibe bricht! Die Seitenscheibe wird per Feder gegen die Windschutzscheibe gedrückt. Beim Entfernen der Frontscheibe kann die Seitenscheibe von dieser Feder nach vorne geschoben werden.

Verfahren Sie beim Austausch der Frontscheibe deshalb wie folgt:

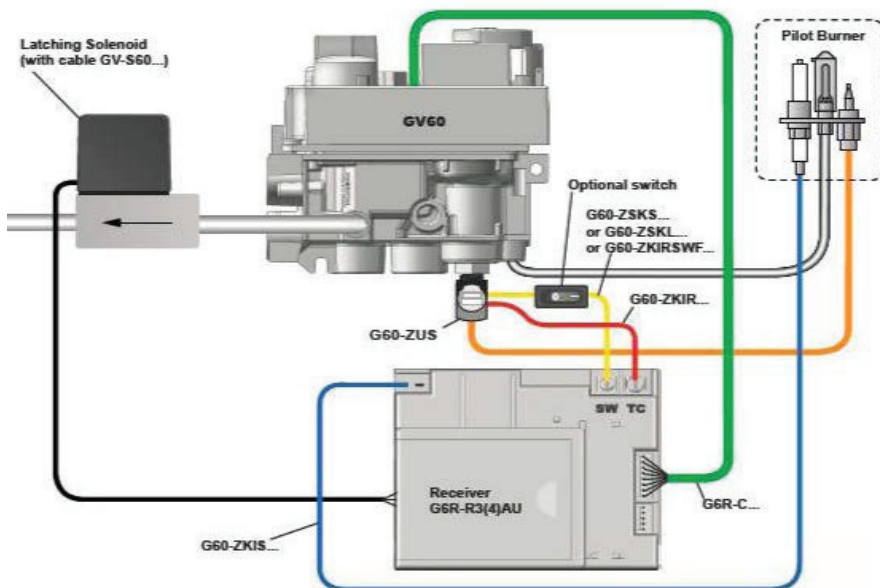
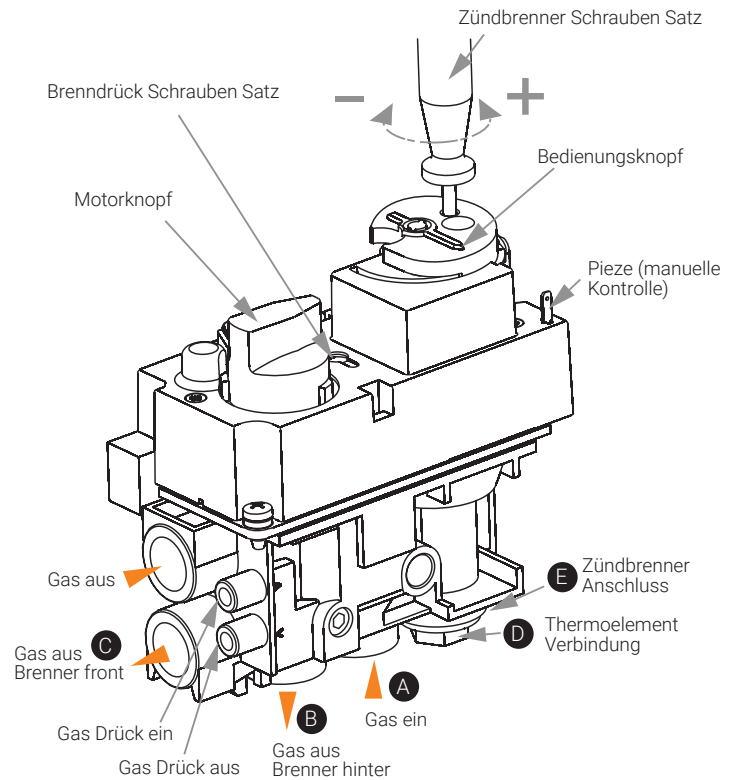
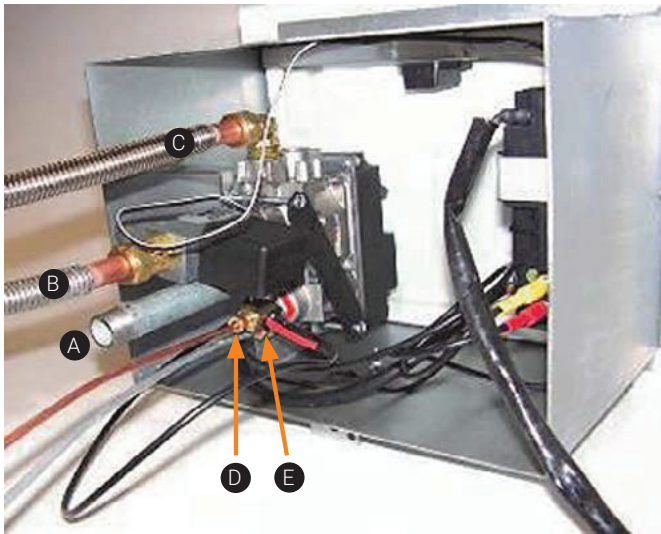
- Das Seitenfenster muss nicht entfernt, aber nach hinten gedrückt werden.
- Lösen Sie die Schrauben der Seitenscheibenhalter 1 (Glashalter nicht entfernen) oder entfernen Sie den Federglashalter*.
- Platzieren Sie den Saugnapf auf der Seitenscheibe, und schieben Sie diese gegen den Federdruck 2, über die Kontaktfläche mit der Frontscheibe hinaus nach hinten. 3
- Fixieren Sie die Seitenscheibe(n), indem Sie die Glashalterschrauben anziehen oder den Federglashalter* montieren.
- Stellen Sie sicher, dass die Dichtungen vollständig, unbeschädigt und sauber sind.
- Setzen Sie die Frontscheibe ein. Achten Sie dabei darauf, dass sie korrekt mit der/den Seitenscheibe(n) ausgerichtet ist. 4
- Fixieren Sie die Frontscheibe, indem Sie die Glashalterschrauben 5 anziehen oder den Federglashalter* montieren.
- Lösen Sie die Seitenscheibe(n) durch Losdrehen der Glashalterschrauben (Glashalter nicht entfernen) oder Entfernen des Federglashalters. 1
- Schieben Sie die Seitenscheibe(n) mithilfe des mitgelieferten Saugnapfes vorsichtig nach vorne 6. Stellen Sie sicher, dass die Seitenscheibe sauber an der Frontscheibe anliegt.
- Halten Sie die Seitenscheibe so, dass sie weiter an der Frontscheibe anliegt, dann fixieren Sie sie, indem Sie die Glashalterschrauben anziehen oder den Federglashalter* montieren.
- Montieren Sie die Zierleisten wieder.
- Kontrollieren Sie noch erneut, ob der Ofen einwandfrei zündet.

* Je nach Ausführung



4 TECHNISCHE SPEZIFIKATIONEN GV60

Gassteuerung	Mertik GV60 M1
Empfänger Type	B6R-R8P (Wifi Ready)
Feuer anzünden	Fernbedienung und Pieze
Gasinstallation	3/8" (Extern) A =Gas ein B =Gas aus Brenner hinter C =Gas aus Brenner front D =Thermoelement Verbindung E =Zündbrenner Anschluss
Einheit Kategorie	C11-C31-C91
Zündflamme	Mertik SIT 3 Flammen
Sicherheit	Thermoelement-Prinzip



⚠️ WARNUNG
Versiegelt Teile kann nicht eingestellt werden.

5 ANLEITUNG FÜR MERTIK MAXITROL GV60

⚠️ WARNUNG

Achten Sie darauf, dass die dem Gerät zugeführten Brandstoffe rein und staubfrei sind und Feuchtigkeit ausgeschlossen wird.

Es ist strengstens verboten, das Gerät bei fehlendem oder gebrochenem Schutzglas einzuschalten!

Die Gaszufuhrleitung muss mit sauberer, trockener Pressluft durchgeblasen werden, bevor eine vorhandene oder neu angelegte Gaszufuhrleitung an die Hauptleitung, den Gaszähler oder die Gassteuerung angeschlossen werden darf. Vor dem Anschließen müssen die abgetrennten Kupferleitungen und die Aluminiumleitungen der Zündflamme entgratet und durchgeblasen werden.

Wärme, Feuchtigkeit und Staub sind Risikofaktoren für elektronische Einheiten

Schützen Sie die elektronische (Gas-)Steuerung während der Umbau-, Verputz- und Malerarbeiten. Falls Sie doch noch unplanmäßige Umbauten durchführen müssen, muss die Steuerung gut mit Plastikfolie gegen Staub und Feuchtigkeit geschützt werden.

⚠️ WARNUNG

Elektronik ist nicht geeignet für Temperaturen über 60 °C und wird Defekte aufweisen. Die regulären AA-Batterien brechen bei >54 °C auf und beschädigen mit ihrem Inhalt die darunter befindlichen elektronischen Schaltungen. Batterien zeigen die längste Lebensdauer bei <25 °C. Ab >50 °C beträgt deren Lebensdauer nur noch rund 23 Wochen.

Installieren Sie die Gassteuerung und den Empfänger nur konform vormontiert ab Fabrik.

Vergessen Sie dabei nicht, dass in Zukunft Teile auch ersetzt werden müssen und Reparaturen anfallen. Wenn die Gassteuerung anders als von uns vorgeschrieben installiert wurde, können diese Tätigkeiten erschwert werden.

Legen Sie die Batterien erst ein, NACHDEM Sie ALLE Kabel und Drähte von Empfänger, Gassteuerung und Zündflamme miteinander verbunden haben.

Frühzeitige Verkabelung mit der Stromquelle kann die Elektronik beschädigen.

Sorgen Sie bei der Einrichtung dafür, dass die Zündkabel sich nicht in der Nähe des Antennenkabels befindet oder beide Kabel sich kreuzen.

Durch die hohe Spannung bei der Zündung kann der empfindliche Empfängerkreislauf der Antenne beschädigt werden. Dies könnte zur Folge haben, dass das Gerät nicht mehr korrekt auf die Signale der Fernbedienung reagiert oder gänzlich versagt.

🔥 ACHTUNG

Ziehen Sie an der Gasregler-Einheit die Schrauben des Thermoelements und Schalters nicht zu fest an. Handfest anziehen mit dem Schraubenschlüssel plus eine halbe Drehung genügt vollkommen. Durch ein zu festes Anziehen beschädigen Sie den Anschluss an die darunter gelegene Magnetspule und die Isolation des Aluminiumkontaktstifts in der Schalteinheit. Dies könnte zur Folge haben, dass die Magnetspule die Gaszufuhr zur Zündflamme nicht öffnet und somit das Gerät nicht funktioniert.

Verlängern Sie das im Lieferumfang enthaltene Thermoelement nur mit dem originalen Verlängerungsset. (Über Ihren Lieferanten erhältlich. Nicht in Kombination mit LED lieferbar.) Unrechtmäßige Verlängerung des Thermoelements kann einen Spannungsverlust zur Folge haben, wodurch die Magnetspule nicht aktiviert wird.

Sorgen Sie dafür, dass der Zündunke nicht in andere Teile des Geräts abgelenkt wird und nur zum Zündstift bei der Zündflamme gelangt. Sorgen Sie für eine metallfreie Umgebung des Zündkabels.

Damit die Fernbedienung automatisch startet, müssen der Empfänger sowie die Bedienungstasten an der Gassteuerung eingeschaltet sein. Bei der Gassteuerung muss die ovale Scheibe auf Stand **ON** stehen. Der **I/O**-Schalter muss auf **I** stehen. Das Zündkabel muss beim Schaltpunkt **SPARK** an den Empfänger angeschlossen werden.

Die Fernbedienung beinhaltet den Thermostatsensor des Systems und funktioniert am Besten bei 2 bis 3 Metern Abstand vom Gerät. Es wird empfohlen, die Fernbedienung auf Sichtabstand zum Gasofen zu betätigen, wo eine behagliche Temperatur erwünscht ist, obwohl dies durch die Kurzwellenfrequenz nicht unbedingt nötig ist. Halten Sie die Fernbedienung im Schatten ohne Sonneneinwirkung und von anderen Wärmequellen entfernt. Das Thermostat misst die Umgebungstemperatur und regelt folglich die Flammen im Gasofen.

🔥 ACHTUNG

Versiegelte Bauteile dürfen nicht modifiziert werden, da somit Garantieansprüche verfallen.

Zwischen den Startversuchen immer 5 Minuten warten.

Die Batterien bitte nur durch Anziehen des roten Bandes entfernen und nicht mit Hilfe von Metallstiften.

Durch Metallwerkzeug zur Entnahme der Batterien zu verwenden, könnte die elektronische Steuerung beschädigt werden.

6 GAS TECHNISCHE DATEN

Art der Angabe(n)		Trimline 140 Panoramic/Corner (1140/1141/1142)			
Gerät		C11, C31, C91			
Konzentrische Abgasanlage		Holetherm CC 100-150			
Gasart		25,3	G20/25	G20	G20/25
Vordruck in mbar		25	20	20	20/25
Land		NL	DE	AT/CH/CY/CZ/DK/EE/ES/FI/ FR/GB/GR/HR/IE/IT/LT/LU/ LV/NO/PT/RO/SE/SI/SK/TR/ DE/NL/PL/RO	BE/FR
Kategorie		I ₂ EK I ₂ (43,46-45,3 MJ/m ³)	I ₂ ELL	I ₂ H/-/I ₂ E	I ₂ E+
Primärluft		2xØ6	3xØ8	3xØ8	3xØ8
Vordruck	mbar	25	20	20	20/25
Brennerdruck hoch	mbar	20,9	16,64	16,73	16,73/20,7
Brennerdruck niedrig	mbar	5,07	4,1	4,13	4,13/5,07
Injektorgroße	Ø mm	2,3	2,2	2,2	2,2
Inj. Zündbrenner	CODE	51	51	51	51
Größe der niedrigen Einstellwerte	mm	2,2	2,2	2,2	2,2
Belastung Hs	kW	15,3	13,31	16,14	16,14
Belastung Hi	kW	13,7	11,98	14,54	14,54
Verbrauch	m ³ /h	1,66	1,47	1,53	1,53
Nenn Leistung hoch	kW	10,7	8,9	11	11
Nenn Leistung gering	kW	4,3	3,5	4,8	4,8
NOx EN613	klasse	5	5	5	5
Effizienzklasse EN613		2	2	2	2
Nützlichkeitsausgabesystem (NCV)**					
Bei Nennheizleistung	%	77	77	76	76
Bei minimaler Heizleistung	%	66,81	66,81	62	62
Zusätzlicher Stromverbrauch					
Nominal	kWh	0	0	0	0
Standby	kWh	0	0	0	0
Energieeffizienz***					
Energieeffizienzindex	EEL	78	75	77	77
Energielabel		C	D	C	C
NOx Hs	mg/kWh	<130	<130	<130	<130
Art der Heizleistung/Raumtemperatursteuerung					
Indirekte Heizfunktion					Nein
Einstufige Wärmeabgabe, keine Steuerung der Raumtemperatur					Nein
Zwei oder mehr manuell verstellbare Stufen, keine Steuerung der Raumtemperatur					Nein
Mit mechanischer Steuerung der Raumtemperatur mit Thermostat					Nein
Mit elektronischer Steuerung der Raumtemperatur					Ja
Mit elektronischer Steuerung der Raumtemperatur plus Tageszeitschaltuhr					Ja
Mit elektronischer Steuerung der Raumtemperatur plus Wochenzeitschaltuhr					Ja
Sonstige Kontrollraumoptionen					
Kontrollraumtemperatur mit Anwesenheitserkennung *					Ja
Kontrollraumtemperatur mit Erkennung offener Fenster *					Ja
Mit Fernbedienungsoption					Ja

* In Kombination mit Domotica

** Gemessen gemäß EN613

*** EU directive 2015-1186/1188

Art der Angabe(n)		Trimline 140 Panoramic/Corner (1140/1141/1142)	
Gerät		C11, C31, C91	
Konzentrische Abgasanlage		Holetherm CC 100-150	
Gasart		G30/31	G30
Vordruck in mbar		(28-30)-37	30/50
Land		BE/CH/CY/CZ/ES/FR/GB/GR/IE/IT/LT/PT/SI/SK	NL/CH/CY/FR/GB/IT/LT/SI/SK/AT/CH/DE/FR/SK/PL
Kategorie		I ₃ +	I ₃ B/P
Primärluft		3xØ16	3xØ16
Vordruck	mbar	(28-30)-37	30/(50 DE)
Brennerdruck hoch	mbar	24,18/30,91	24,18
Brennerdruck niedrig	mbar	10,61	10,61
Injektorgroße	Ømm	1,35	1,35
Inj. Zündbrenner	CODE	30	30
Größe der niedrigen Einstellwerte	mm		
Belastung Hs	kW	13,469	13,469
Belastung Hi	kW	12,432	12,432
Verbrauch	m ³ /h	0,385/0,433	0,385
Nenn Leistung hoch	kW	9,54	9,54
Nenn Leistung gering	kW	5,6	5,6
NOx EN613	klasse	5	5
Effizienzklasse EN613		2	2
Nützlichliches Ausgabesystem (NCV)**			
Bei Nennheizleistung	%	77	77
Bei minimaler Heizleistung	%	72,57	72,57
Zusätzlicher Stromverbrauch			
Nominal	kWh	0	0
Standby	kWh	0	0
Energieeffizienz***			
Energieeffizienzindex	EEL	77	77
Energielabel		C	C
NOx Hs	mg/kWh	<130	<130

Art der Heizleistung/Raumtemperatursteuerung		
Indirekte Heizfunktion		Nein
Einstufige Wärmeabgabe, keine Steuerung der Raumtemperatur		Nein
Zwei oder mehr manuell verstellbare Stufen, keine Steuerung der Raumtemperatur		Nein
Mit mechanischer Steuerung der Raumtemperatur mit Thermostat		Nein
Mit elektronischer Steuerung der Raumtemperatur		Ja
Mit elektronischer Steuerung der Raumtemperatur plus Tageszeitschaltuhr		Ja
Mit elektronischer Steuerung der Raumtemperatur plus Wochenzeitschaltuhr		Ja
Sonstige Kontrollraumoptionen		
Kontrollraumtemperatur mit Anwesenheitserkennung *		Ja
Kontrollraumtemperatur mit Erkennung offener Fenster *		Ja
Mit Fernbedienungsoption		Ja

* In Kombination mit Domotica

** Gemessen gemäß EN613

*** EU directive 2015-1186/1188

Art der Angabe(n)		Trimline 120 Panoramic/Corner (1145/1146/1147)			
Gerät		C11, C31, C91			
Konzentrische Abgasanlage		Holetherm CC 100-150			
Gasart		25,3	G20/25	G20	G20/25
Vordruck in mbar		25	20	20	20/25
Land		NL	DE	AT/CH/CY/CZ/DK/EE/ES/FI/ FR/GB/GR/HR/IE/IT/LT/LU/ LV/NO/PT/RO/SE/SI/SK/TR/ DE/NL/PL/RO	BE/FR
Kategorie		I ₂ EK I ₂ (43,46-45,3 MJ/m ³)	I ₂ ELL	I ₂ H/-/I ₂ E	I ₂ E+
Primärluft		3xØ8	3xØ8	3xØ8	3xØ8
Vordruck	mbar	25	20	20	20/25
Brennerdruck hoch	mbar	16,79	13,56	13,56	13,56-16,79
Brennerdruck niedrig	mbar	5,86	4,57	4,57	4,57-5,86
Injektorgroße	Ø mm	2,2	2,2	2,2	2,2
Inj. Zündbrenner	CODE	51	51	51	51
Größe der niedrigen Einstellwerte	mm	1,8	1,8	1,8	1,8
Belastung Hs	kW	13,40	12,63	14,46	14,46
Belastung Hi	kW	12,06	11,13	13,02	13,02
Verbrauch	m ³ /h	1,453	1,37	1,37	1,37
Nenn Leistung hoch	kW	9,6	8,8	10,3	10,3
Nenn Leistung gering	kW	5	4,5	5,3	5,3
NOx EN613	klasse	5	5	5	5
Effizienzklasse EN613		2	2	2	2
Nützlichkeitsausgabesystem (NCV)**					
Bei Nennheizleistung	%	79,81	79,81	80	80
Bei minimaler Heizleistung	%	72	72	72	72
Zusätzlicher Stromverbrauch					
Nominal	kWh	0	0	0	0
Standby	kWh	0	0	0	0
Energieeffizienz***					
Energieeffizienzindex	EEL	79	78	80	80
Energielabel		C	C	C	C
NOx Hs	mg/kWh	<130	<130	<130	<130
Art der Heizleistung/Raumtemperatursteuerung					
Indirekte Heizfunktion					Nein
Einstufige Wärmeabgabe, keine Steuerung der Raumtemperatur					Nein
Zwei oder mehr manuell verstellbare Stufen, keine Steuerung der Raumtemperatur					Nein
Mit mechanischer Steuerung der Raumtemperatur mit Thermostat					Nein
Mit elektronischer Steuerung der Raumtemperatur					Ja
Mit elektronischer Steuerung der Raumtemperatur plus Tageszeitschaltuhr					Ja
Mit elektronischer Steuerung der Raumtemperatur plus Wochenzeitschaltuhr					Ja
Sonstige Kontrollraumoptionen					
Kontrollraumtemperatur mit Anwesenheitserkennung *					Ja
Kontrollraumtemperatur mit Erkennung offener Fenster *					Ja
Mit Fernbedienungsoption					Ja

* In Kombination mit Domotica

** Gemessen gemäß EN613

*** EU directive 2015-1186/1188

Art der Angabe(n)		Trimline 120 Panoramic/Corner (1145/1146/1147)	
Gerät		C11, C31, C91	
Konzentrische Abgasanlage		Holetherm CC 100-150	
Gasart		G30/31	G30
Vordruck in mbar		(28-30)-37	30/50
Land		BE/CH/CY/CZ/ES/FR/GB/GR/IE/IT/LT/PT/SI/SK	NL/CH/CY/FR/GB/IT/LT/SI/SK/AT/CH/DE/FR/SK/PL
Kategorie		I ₃ +	I ₃ B/P
Primärluft		3xØ16	3xØ16
Vordruck	mbar	(28-30)-37	30/(50 DE)
Brennerdruck hoch	mbar	24,86/32,66	24,86
Brennerdruck niedrig	mbar	4,45/7	4,45
Injektorgroße	Ømm	1,4	1,4
Inj. Zündbrenner	CODE	30	30
Größe der niedrigen Einstellwerte	mm	1,3	1,3
Belastung Hs	kW	14,33	14,33
Belastung Hi	kW	13,22	13,22
Verbrauch	m ³ /h	0,41/0,54	0,410
Nenn Leistung hoch	kW	9,9	9,9
Nenn Leistung gering	kW	4	4
NOx EN613	klasse	5	5
Effizienzklasse EN613		2	2
Nützlichies Ausgabesystem (NCV)**			
Bei Nennheizleistung	%	75	75
Bei minimaler Heizleistung	%	63	63
Zusätzlicher Stromverbrauch			
Nominal	kWh	0	0
Standby	kWh	0	0
Energieeffizienz***			
Energieeffizienzindex	EEL	75	75
Energielabel		D	D
NOx Hs	mg/kWh	<130	<130

Art der Heizleistung/Raumtemperatursteuerung		
Indirekte Heizfunktion		Nein
Einstufige Wärmeabgabe, keine Steuerung der Raumtemperatur		Nein
Zwei oder mehr manuell verstellbare Stufen, keine Steuerung der Raumtemperatur		Nein
Mit mechanischer Steuerung der Raumtemperatur mit Thermostat		Nein
Mit elektronischer Steuerung der Raumtemperatur		Ja
Mit elektronischer Steuerung der Raumtemperatur plus Tageszeitschaltuhr		Ja
Mit elektronischer Steuerung der Raumtemperatur plus Wochenzeitschaltuhr		Ja
Sonstige Kontrollraumoptionen		
Kontrollraumtemperatur mit Anwesenheitserkennung *		Ja
Kontrollraumtemperatur mit Erkennung offener Fenster *		Ja
Mit Fernbedienungsoption		Ja

* In Kombination mit Domotica

** Gemessen gemäß EN613

*** EU directive 2015-1186/1188

Art der Angabe(n)		Trimline 100 Panoramic/Corner (1156/1157/1158)			
Gerät		C11, C31 ,C91			
Konzentrische Abgasanlage		Holetherm CC 100-150			
Gasart		25,3	G20/25	G20	G20/25
Vordruck in mbar		25	20	20	20/25
Land		NL	DE	AT/CH/CY/CZ/DK/EE/ES/FI/ FR/GB/GR/HR/IE/IT/LT/LU/ LV/NO/PT/RO/SE/SI/SK/TR/ DE/NL/PL/RO	BE/FR
Kategorie		I ₂ EK I ₂ (43,46-45,3 MJ/m ³)	I ₂ ELL	I ₂ H/-/I ₂ E	I ₂ E+
Primärluft		2xØ7	2xØ7	2xØ7	2xØ7
Vordruck	mbar	25	20	20	20/25
Brennerdruck hoch	mbar	17,34	14	14	14-17,22
Brennerdruck niedrig	mbar	3,15	2,47	2,5	2,5-3,15
Injektorgroße	Ø mm	2	2	2	2
Inj. Zündbrenner	CODE	51	51	51	51
Größe der niedrigen Einstellwerte	mm	1,8	1,8	1,8	1,8
Belastung Hs	kW	11,61	9,74	12,45	12,45
Belastung Hi	kW	10,45	8,77	11,21	11,21
Verbrauch	m ³ /h	1,27	1,08	1,19	1,19
Nenn Leistung hoch	kW	7,8	6,5	8,5	8,5
Nenn Leistung gering	kW	2,7	2,4	2,9	2,9
NOx EN613	klasse	5	5	5	5
Effizienzklasse EN613		2	2	2	2
Nützlichkeitsausgabesystem (NCV)**					
Bei Nennheizleistung	%	75	75	76	76
Bei minimaler Heizleistung	%	62	62	62	62
Zusätzlicher Stromverbrauch					
Nominal	kWh	0	0	0	0
Standby	kWh	0	0	0	0
Energieeffizienz***					
Energieeffizienzindex	EEL	75	75	76	76
Energielabel		D	D	D	D
NOx Hs	mg/kWh	120	120	123	123
Art der Heizleistung/Raumtemperatursteuerung					
Indirekte Heizfunktion					Nein
Einstufige Wärmeabgabe, keine Steuerung der Raumtemperatur					Nein
Zwei oder mehr manuell verstellbare Stufen, keine Steuerung der Raumtemperatur					Nein
Mit mechanischer Steuerung der Raumtemperatur mit Thermostat					Nein
Mit elektronischer Steuerung der Raumtemperatur					Ja
Mit elektronischer Steuerung der Raumtemperatur plus Tageszeitschaltuhr					Ja
Mit elektronischer Steuerung der Raumtemperatur plus Wochenzeitschaltuhr					Ja
Sonstige Kontrollraumoptionen					
Kontrollraumtemperatur mit Anwesenheitserkennung *					Ja
Kontrollraumtemperatur mit Erkennung offener Fenster *					Ja
Mit Fernbedienungsoption					Ja

* In Kombination mit Domotica

** Gemessen gemäß EN613

*** EU directive 2015-1186/1188

Art der Angabe(n)		Trimline 100 Panoramic/Corner (1156/1157/1158)	
Gerät		C11, C31, C91	
Konzentrische Abgasanlage		Holetherm CC 100-150	
Gasart		G30/31	G30
Vordruck in mbar		(28-30)-37	30/50
Land		BE/CH/CY/CZ/ES/FR/GB/GR/IE/IT/LT/PT/SI/SK	NL/CH/CY/FR/GB/IT/LT/SI/SK/AT/CH/DE/FR/SK/PL
Kategorie		I ₃ +	I ₃ B/P
Primärluft		3xØ16	3xØ16
Vordruck	mbar	(28-30)-37	30/(50 DE)
Brennerdruck hoch	mbar	28,43/36,24	28,43
Brennerdruck niedrig	mbar	7,41/10	7,41
Injektorgroße	Ømm	1,15	1,15
Inj. Zündbrenner	CODE	30	30
Größe der niedrigen Einstellwerte	mm	1,3	1,3
Belastung Hs	kW	10,48	10,48
Belastung Hi	kW	9,67	9,67
Verbrauch	m ³ /h	0,31/0,36	0,31
Nenn Leistung hoch	kW	8,1	8,1
Nenn Leistung gering	kW	3,6	3,6
NOx EN613	klasse	5	5
Effizienzklasse EN613		2	2
Nützliches Ausgabesystem (NCV)**			
Bei Nennheizleistung	%	84,32	84,32
Bei minimaler Heizleistung	%	75,28	75,28
Zusätzlicher Stromverbrauch			
Nominal	kWh	0	0
Standby	kWh	0	0
Energieeffizienz***			
Energieeffizienzindex	EEL	84	84
Energielabel		B	B
NOx Hs	mg/kWh	81,35	81,35
Art der Heizleistung/Raumtemperatursteuerung			
Indirekte Heizfunktion			Nein
Einstufige Wärmeabgabe, keine Steuerung der Raumtemperatur			Nein
Zwei oder mehr manuell verstellbare Stufen, keine Steuerung der Raumtemperatur			Nein
Mit mechanischer Steuerung der Raumtemperatur mit Thermostat			Nein
Mit elektronischer Steuerung der Raumtemperatur			Ja
Mit elektronischer Steuerung der Raumtemperatur plus Tageszeitschaltuhr			Ja
Mit elektronischer Steuerung der Raumtemperatur plus Wochenzeitschaltuhr			Ja
Sonstige Kontrollraumoptionen			
Kontrollraumtemperatur mit Anwesenheitserkennung *			Ja
Kontrollraumtemperatur mit Erkennung offener Fenster *			Ja
Mit Fernbedienungsoption			Ja

* In Kombination mit Domotica

** Gemessen gemäß EN613

*** EU directive 2015-1186/1188

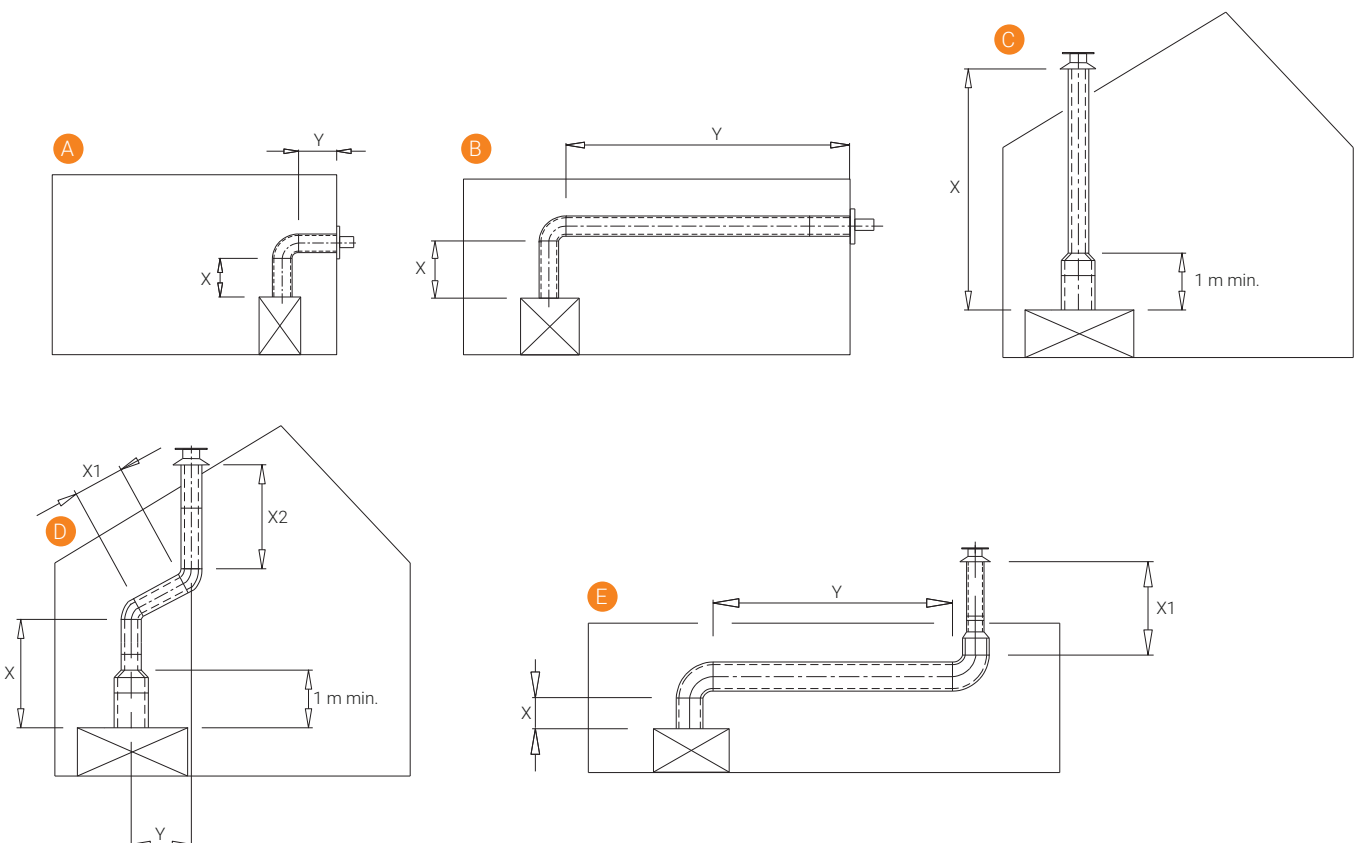
7 KONZENTRISCHEN STRECKE

Tabelle der konzentrischen Strecke							
Strecke	Gas	Abbildung	X gesamt in Meter		Y gesamt in Meter		Beschränkung
			Min*	Max*	Min*	Max*	Panoramic/Corner
X = vertikal and Y = horizontal							
Indirekte Fassaden-Auslassöffnung	NG/LPG	A-B	1	3	0	Beschränkung Bestimmung	Ja
Dachdurchführung ohne Knick	NG/LPG	C	2	12	0	0	Ab 6 Meter
Dachdurchführung mit Knick 45° Winkel**	NG/LPG	D	3	12	0	4	Ab X gesamt - Y > 6 Meter
Dachdurchführung mit Knick 90° Winkel***	NG/LPG	E	1	12	0	2	Ab X + X1 - Y > 6 Meter

Bogen 45 Grad: berechnete Länge 1 Meter, Bogen 90 Grad: berechnete Länge 2 Meter
 Option Abb. C, D: Vertikale Strecken immer zuerst für 1 Meter mit Ø130/200 mm, dann auf Ø100/150 mm verjüngen.
 Option Abb. E: Vertikale und horizontale Strecke komplett mit Ø130/200 mm, dann für die Dachdurchführung nach dem letzten Bogen auf Ø100/150 mm verjüngen.
 * Länge inklusive Dach- und Fassaden-Auslassöffnungen. Grundsätzlich Startlänge von 1 Meter kalkulieren!
 ** Verhältnis vertikal: horizontal X + X1 + X2 : Y ≥ 2 : 1
 *** Verhältnis vertikal: horizontal X + X1 : Y ≥ 2 : 1

Beschränkung Bestimmung Gasarten					
Vertikale Strecken					
Entfernung	Gerät	Prallblech NG/LPG	Beschränkung NG	Beschränkung LPG	
1 - 12 Meter	1156-1157-1158 100 cm Panoramic/Corner	Ja	60 mm	80 mm	
1 - 12 Meter	1145-1146-1147 120 cm Panoramic/Corner	Ja	60 mm	30 mm	
1 - 12 Meter	1140-1141-1142 140 cm Panoramic/Corner	Ja	55 mm	50 mm	

Restrictie bepaling horizontale trajecten							
	Horizontal max Meter		Maximale Länge horizontal		Prallblech NG/LPG	Beschränkung NG	Beschränkung LPG
	NG	LPG	Gerät				
1 m 90° Fassaden-Auslassöffnung	0,5	0,5	1156-1157-1158 100 cm Panoramic/Corner		Ja	60 mm	80 mm
1 m 90° ≥ 2 Meter	5,5	5,5	1156-1157-1158 100 cm Panoramic/Corner		Keine	Keine	Keine
1 m 90° Fassaden-Auslassöffnung	0,5	0,5	1145-1146-1147 120 cm Panoramic/Corner		Ja	60 mm	30 mm
1 m 90° ≥ 2 Meter	4,5	3,5	1145-1146-1147 120 cm Panoramic/Corner		Keine	Keine	Keine
1 m 90° Fassaden-Auslassöffnung	0,5	0,5	1140-1141-1142 140 cm Panoramic/Corner		Ja	55 mm	50 mm
1 m 90° ≥ 2 Meter	3,5	3,5	1140-1141-1142 140 cm Panoramic/Corner		Keine	Keine	Keine



8 KONZENTRISCHES SCHACHTSYSTEM

Das konzentrische Schachtsystem besteht aus einem Innen- und Außenschacht. Die Schächte wurden konzentrisch konzipiert. Durch den Innenschacht werden die Verbrennungsgase entsorgt und zwischen dem Innenschacht und der Außenwand, im Außenschacht, wird Verbrennungsluft zugeführt

8.1 Komponenten des konzentrischen Schachtsystems

Durch das konzentrische Schachtsystem eröffnen sich verschiedene Anschlussmöglichkeiten:

Durch das Dach und durch die Fassade

Die Systemstrecke kann auf verschiedene Arten und Weisen angelegt werden. Dabei gelten einige wichtige Bedingungen:

- Gesamtlänge erlaubte vertikale Schachtlänge unter 12 Meter (Summe der Schachtlänge plus berechnete Länge für die Bögen).
- Die Bögen mit 90° haben eine berechnete Länge von 2 Metern horizontal.
- Die Bögen mit 45° haben eine berechnete Länge von 1 Metern horizontal.
- Die Auslassöffnung kann an jeder willkürlichen Stelle auf dem Dach oder an der Fassade geplant werden (Abgas- und Anfuhrschacht im selben Druckfeld), müssen jedoch den örtlichen Vorschriften genügen.
- Schächte dürfen nicht isoliert werden.

ACHTUNG

Achten Sie darauf, dass die Beschränkungsplatte richtig montiert wird wie in diesen Installationsvorschriften beschrieben.

Wahl der richtigen Beschränkungsplatte verleiht dem Gerät eine optimale Leistung und Verbrennung sowie ein korrektes Flammbild.

Montage einer verkehrten Beschränkungsplatte kann Störungen am Gerät verursachen.

8.2 Aufbau konzentrisches Schachtsystem CC

Indirekter Fassadenanschluss

- Die Auslassöffnung kann an der Fassade auch als überschächtiger Auslass vorgenommen werden. Achten Sie dabei auf die vor Ort geltenden, regionalen und nationalen Vorschriften zu Beeinträchtigungen und Behinderungen der unmittelbaren Umgebung.

ACHTUNG

Stellen Sie sicher, dass der Winddruck an der Mündung nicht zu hoch ist (wie es z. B. auf einem Balkon, einem Flachdach, in Ecken und in sehr engen Gassen usw. der Fall sein kann), da dies die Leistung des Geräts negativ beeinflussen kann.

- Bei Verwendung der Leitungen Ø130-200 bringen Sie in der Fassade eine Öffnung von zirka 155 mm oder 205 mm an (bei nicht feuerfesten Fassadenmaterialien lassen Sie eine Aussparung von zirka 50 mm um das Außenrohr). Montieren Sie die Fassadendurchführung mit der Wandplatte an der Innenseite der Mauer. Die Wandplatte muss bei der Fassadendurchführung durch die Mauer an der Außenseite gut abgedichtet werden. Rauchgase gelangen so nicht in den Wohnraum, und Feuchtigkeit gelangt nicht in den Innenraum.

- Bei Bedarf muss um den Schacht ein Köcher angebracht werden. Wenn der Schacht an nicht feuerfesten Materialien entlang geführt wird, müssen Brandschutzmaßnahmen genommen werden.
- Wenn Sie die Aufstellung von Gerät und den Ort des Rauchgasaustritts bestimmt haben, beginnen Sie mit dem Schachtaufbau und den Anschlüssen an das Gerät. Beachten Sie die Montagerichtung. Verbinden Sie die Elemente mittels Klemmband.
- Zwischen den Bögen und zum Anschluss des Geräts können Sie das Führungsrohr verwenden. Bei Bedarf Wandhalterungen verwenden zur Stützung des Schachts.

Montage Dachdurchführung

- Die Auslassöffnung kann an jeder willkürlichen Stelle auf dem Dach geplant werden (Abgas- und Anfuhrschacht im selben Druckfeld), müssen jedoch den örtlichen Vorschriften genügen.
- Die Dachdurchführung wird wasserdicht installiert mit einer Abdeckplatte für Flachdächer oder mit einer Blei-Abdeckplatte für geneigte Pfannendächer. Bei Bedarf kann alles durch die verschiedenen Bögen versetzt werden. Aussparungen in der Dachverschalung müssen einen 50 mm breiteren Durchmesser haben wegen der Brandschutzmaßnahmen.
- Der Widerstand hinsichtlich des Durchschlagens von Flammen zwischen den Räumen muss berechnet werden. (Konsultieren Sie dazu die vor Ort geltenden regionalen und nationalen Vorschriften.) Ein Köcher mit feuerfesten Materialien (z.B. 12 mm Promatect Brandsicherheitsplatte) muss auf 25 mm ab Außenschacht angebracht werden.
- Wenn Sie die Aufstellung des Gerätes und den Ort des Rauchgasaustritts bestimmt haben, beginnen Sie mit dem Schachtaufbau und den Anschlüssen an das Gerät (grundsätzlich erst 1 Meter vertikal). Achten Sie dabei auf die Montagerichtung. Der Innenschacht muss mit Entwässerung montiert werden. Verbinden Sie die Elemente mittels Klemmband. Prüfen Sie, ob alle Verbindungen gasdicht sind.
- Zwischen den Bögen und zum Anschluss des Geräts, bzw. zur Dachdurchführung können Sie ein Führungsrohr verwenden. Bei Bedarf für jedes Stockwerk 2 Wandhalterungen zur Stützung des Schachts verwenden.

8.3 Vorschriften Montage in vorhandenen Abgasleitungen

ANHANG 3

Vorschriften

Dieses Abgasableitsystem fällt unter Kategorie C91 und muss gemäß den nationalen Regelungen und den Herstellervorschriften aufgebaut werden, wie dies in der Dokumentation und den Installationsanweisungen angegeben ist.

Dies bedeutet u.a., dass die Schornsteindurchführung nicht kleiner als rund/eckig 150 mm und nicht größer als 200 mm sein darf. Es dürfen keine Ventilationsgitter verwendet werden. Bei größeren Schornsteindurchführungen kann eventuell eine

flexible Leitung mit Ø150 mm Durchmesser mit einer flexiblen Leitung mit Ø100 mm Durchmesser kombiniert werden, wie unten stehend beschrieben. Sonstige Bausituationen sollten Sie mit Ihrem Lieferanten/Hersteller besprechen.

8.4 Bauteile

Prüfen Sie alle Bauteile auf eventuelle Beschädigungen, bevor Sie mit der Montage beginnen. Für den Umbau eines gemauerten Schachts zu einem mit Doppelleitung für den Anschluss an das CC-Schachtsystem benötigen Sie die folgenden Bauteile, siehe [ANHANG 3](#)

ANMERKUNG

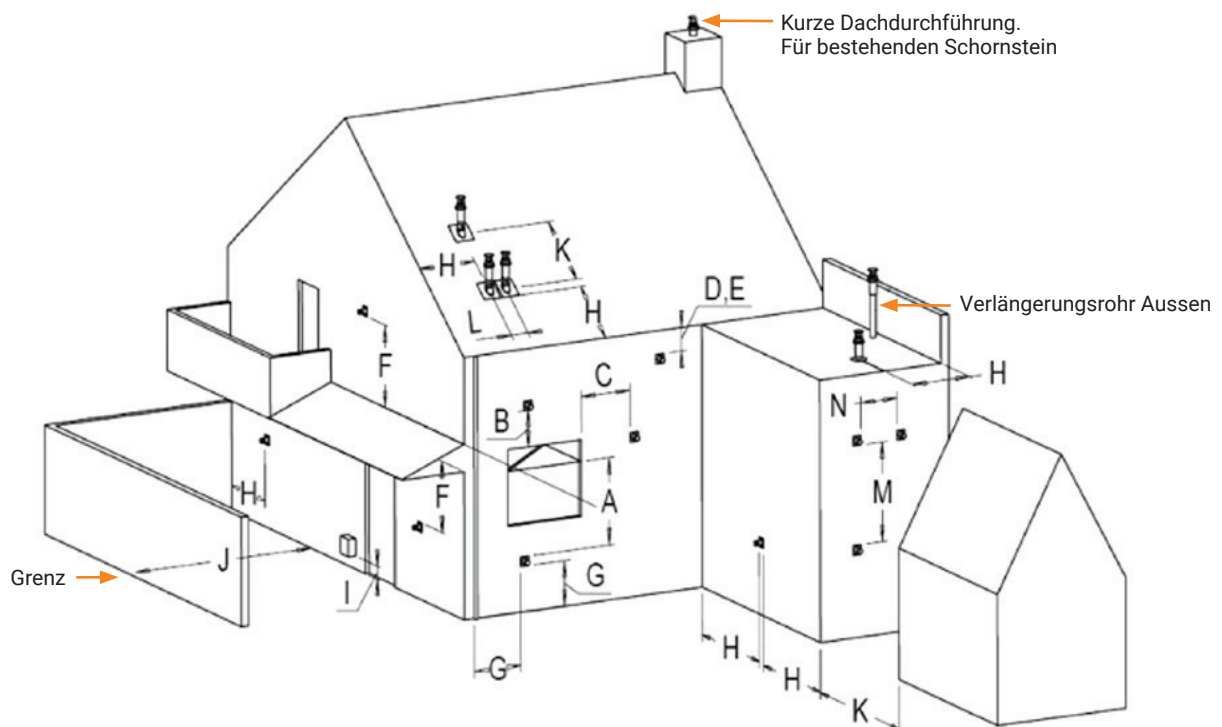
Das Sanierungs-/Renovierungsset besteht aus den folgenden Bauteilen:

- ④ Montageplatte innen
- ⑤ Schieber
- ⑧ Montageplatte Schornstein

8.5 Montage

- Ziehen Sie das flexible Rohr ⑥ in den vorhandenen Schacht ein ⑦.
- Befestigen Sie das Schiebestück ⑤ an der Unterseite der flexiblen Leitung, und sichern Sie dieses mit zwei Parker-Schrauben.
- Die Unterseite des Schiebestücks muss auf gleicher Höhe mit der Unterseite des Schachts bzw. der Decke liegen.
- Kürzen Sie das flexible Rohr auf ca. 100 mm über dem Schornsteinkopf.
- Befestigen Sie das Dach-Montageblech ⑧ am flexiblen Rohr. Befestigen Sie dies mit einer Rohrschelle.
- Edelstahl Ø90 mm bis Ø165 mm, sichern Sie dies mit einer Parker-Schraube.
- Befestigen Sie das Dach-Montageblech ⑧ mit Silikonkitt und Edelstahlschrauben wasserdicht am Schornsteinkopf.
- Setzen Sie die Dachdurchführung ⑩ ein, und sichern Sie diese mittels mitgeliefertem Klemmband ⑨.
- Nach der Montage muss das Schiebestück ⑤ noch zirka 100 mm über dem Schacht bzw. der Decke herausragen.
- Befestigen Sie das Montageblech ④ innen mit Silikonkitt und Schrauben gasdicht an der Unterseite des bauseitigen Schachts bzw. an der Unterseite des Beton-Fußbodens.
- Stellen Sie das Gerät 1 gemäß Vorschriften des Geräteherstellers auf.
- Bringen Sie mindestens 500 mm konzentrische Doppelleitung des Typs THC CC ② an.
- Verlängern Sie die konzentrische Doppelleitung mithilfe der Stücke ② bis auf mindestens 100 mm im bauseitigen Schacht.
- Ziehen Sie dann das Klemmband im inneren Montageblech ④ handfest an.

9 POSITIONEN UND FUNKTIONEN



Abmessungen	Klemmenposition	Entfernung mm
A	Abstand zu Lüftungsöffnung	Lokal*
B	Abstand zu Lüftungsöffnung	Lokal*
C	Abstand zu Lüftungsöffnung	Lokal*
D	Unter einer Dachrinne Abflussrohre oder Ablaufleitung	500
E	Unter Dachrinnen	500
F	Unter dem Carport, Dach oder Balkon Von Innen- und Außenwinkeln	500
G	Von vertikalen Abflussrohrenoder Ablaufleitungen aus	300
H	Innerhalb und außerhalb eines Winkels	500
I	Über einem Außengasdruckregler	1000
	Seite eines Gasdruckreglers	500
J	Von einer Oberfläche/einem Rand zu einer Klemme	Lokal*
K	Von einer Klemme gegenüber einer Klemme	1000
L	Aus der Mitte von zwei Dachklemmen	450
M	Zwei Wandklemmen übereinander	1000
N	Zwei Wandklemmen nebeneinander	1000

*Gemäß lokalen Gebäudevorschriften

10 REINIGUNG UND WARTUNG

Dieses Gerät sollte mindestens einmal jährlich von einem qualifizierten, zugelassenen Fachmann geprüft und gewartet werden. Prüfung und Wartung garantieren die korrekte Funktion gemäß der Sicherheitsanforderungen. Es wird empfohlen, das Gerät während der Heizsaison regelmäßig von Staub und Schmutz zu reinigen, und vor allem wenn das Gerät länger nicht benutzt wurde. Wir empfehlen die Verwendung feuchter Tücher, weicher Bürsten, des Staubsaugers und von nicht scheuernden Reinigungsmitteln. Verwenden Sie keine korrosiven und scheuernden Substanzen, um das Gerät zu reinigen.

Die konzentrische Abgasanlage muss alle 2 Jahre geprüft und gereinigt werden. Außerdem Kontrolle von:

- 1 Abdichtungsfähigkeit bei den Verbrennungsprodukten und bei der Versorgung mit Verbrennungsluft.
- 2 Abdichtungsfähigkeit der Druckklappen oben und unten im Ofen und Dichtung kontrollieren.
- 3 Kontrolle der Druckklappen oben und unten. Können sie sich frei öffnen und schließen?
- 4 Korrekte Funktion von Gassteuerung und Zündung des Brenners.

Der Kaminofen ist mit Messpunkten zur Analyse der Verbrennungsgase und der frischen Verbrennungsluft ausgestattet. Die Anschlusspunkte befinden sich in der Mitte des Glashalters über der Frontscheibe. Zum Anschluss der Messschläuche entfernen Sie zunächst die Verschlussstopfen mit einem 5-mm-Inbusschlüssel. Der linke Anschluss ist für die frische Verbrennungsluft, der rechte für die Verbrennungsgase.



Frische Verbrennungsluft

Verbrennungsgase

Glashalter



AR-Glas (Antireflexglas)

Reinigungsanweisung ANHANG 4

Allgemein

AR-Glas ist eine Antireflex-Glaskeramik. Dieses Glas ist auf beiden Seiten mit einer Antireflex-Beschichtung ausgestattet. Die Antireflex-Beschichtung reduziert die Spiegelung auf einen minimalen Glanz. Die Beschichtung dieser Glaskeramik ist empfindlich. Darum sind spezielle Reinigungsverfahren erforderlich.

ACHTUNG

Tragen Sie dazu grundsätzlich weiche Baumwollhandschuhe.

Wichtig

Verwenden Sie keine der folgenden Reinigungsmittel:

- Harte oder scheuernde Schwämme, Stahlwolle, Scheuermittel
- Reinigungsmittel mit Ammoniak oder Säure (einschließlich Zitronensäure)
- Papiertücher, Keramikplattenreiniger.

Verwenden Sie ausschließlich

Wasser oder geeignete oberflächenaktive Reinigungsmittel. Wir empfehlen unseren Thermocet Cleaner.

Verfahren

- Der Gummisaugnapf zur Herausnahme des Glases muss sauber sein. (Gefahr von Kratzern).
- Entfernen Sie Zierleiste und Rahmen oben und unten an der Glasplatte.
- Legen Sie das Glas auf eine stabile, weiche Oberfläche.
- Verwenden Sie ein weiches (Mikrofaser-)Tuch oder einen weichen Schwamm.
- Reinigen Sie das Glas mit dem Spezialreiniger und/oder Wasser.
- Kontrollieren Sie, ob keine Rückstände wie Fingerabdrücke zurückbleiben.
- Setzen Sie das Glas zurück, und ziehen Sie die Glashalteleisten fest an.
- Prüfen Sie das Glas von außen nochmals auf Rückstände, die der Saugnapf hinterlassen haben kann.

Wichtig

Nach der ersten Anwendung wird die Innenseite der Glasplatte einen weißen Schleier zeigen. Dieser Schleier muss nach der ersten Nutzung entfernt werden, nachdem das Gerät abgekühlt ist. Je höher die Nutzungsfrequenz, desto häufiger ist Reinigung erforderlich. Bei regelmäßiger Nutzung muss das Glas häufiger gereinigt werden. Verspätetes Reinigen führt zur Glastrübung und hat zur Folge, dass es sich folglich nur schwerlich reinigen lässt.

Information

Wenn das mit Antireflex-Glas ausgestattete Gerät in der Nähe von Fenstern aufgestellt wird oder wenn viel Licht auf das Glas fällt, können Farbreflexionen entstehen. Zum Beispiel kann ein rotes Sofa, ein weißer Tisch oder der Boden im Antireflex-Glas reflektiert werden. Sollte das Glas häufig falsch oder mit verkehrten Produkten gereinigt werden, kann der Antireflex-Effekt vermindert werden.

11 KURZANLEITUNG ZUR STÖRUNGSBEHEBUNG BEI GESCHLOSSENEN GASFEUERN MIT MERTIK-GV60-STEUERUNG

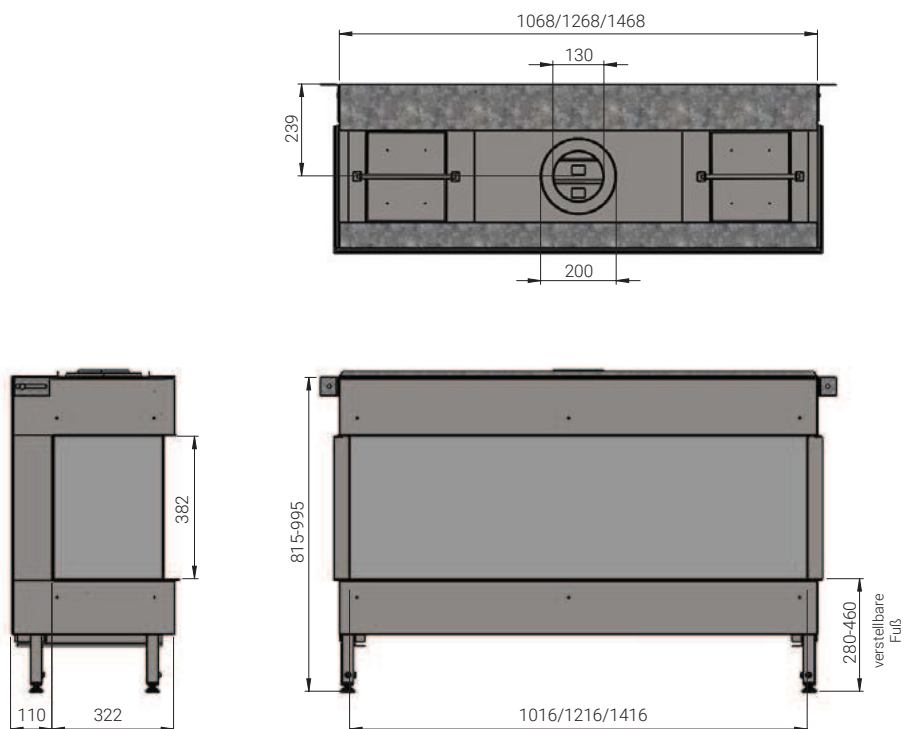
Funktion	Mögliche Ursache	Lösung
1. Akustische Signale	1 langer Piepton → Reset-Schalter OFF (0)	Schalter auf (I) stellen.
	1 langer Piepton → Anschlüsse unvollständig	Anschlüsse im Thermoelementkreis kontrollieren.
	1 langer Piepton → achtadriges Kabel defekt	Verdrahtung im Stecker überprüfen/achtadriges Kabel austauschen.
	1 langer Piepton → Mikroschalter defekt	Gasventil austauschen.
	1 langer Piepton → Sync-Fehler	Fernbedienung/Empfänger neu synchronisieren.
	3 kurze Pieptöne → Versorgung	Batterien wechseln oder 6V-DC-Adapter austauschen.
2. Fernbedienung/Empfänger reagiert nicht.	Versorgungsproblem	Batterien/6V-DC-Adapter überprüfen.
	Fernbedienung/Empfänger nicht synchronisiert.	Synchronisierung durchführen.
	Abstand zwischen Fernbedienung/Empfänger	Position des Empfängers ändern.
	Defekter Empfänger	Empfänger austauschen.
	Defekte Fernbedienung	Fernbedienung austauschen.
3. Kein Zündflammengas	DC-Magnetventil GV60 öffnet nicht (kein Klickgeräusch vom Gasventil)	Verdrahtung und Unterbrecher im Thermoelementkreis überprüfen. Achtadriges Kabel zwischen Fernbedienung und Gasventil überprüfen/austauschen. Piezo funkt 1x, dann Stopp: mit Torxschraube an Gasventil befestigtes Massekabel kontrollieren. Empfänger austauschen. Gasventil austauschen.
4. Kein/schlechter Funken	Loses Zündkabel	Zündkabelanschlüsse überprüfen.
	Kurzschluss zwischen Kabel und Metall	Sicherstellen, dass das Kabel keine Metallteile berührt.
	Mangelhafter Zündstift	Zündstift auf Schäden überprüfen; gegebenenfalls austauschen.
	Abstand zwischen Zündstift und Zündflammenkopf	Abstand überprüfen (ca. 4 mm).
5. Zündflamme schwierig zu entzünden	Gaszufuhrdruck zu hoch, unruhige Flamme	Gaszufuhrdruck einstellen, oder Zündflammdruck auf Gasventil einstellen.
	Gaszufuhrdruck zu gering, kurze Flamme	Gaszufuhrdruck einstellen, Gasleitungen überprüfen, oder Zündflammdruck auf Gasventil einstellen.
	Luft in (Zündflammen-)Leitung, Flamme an/aus	Leitungen durchblasen, entlüften.
	Einspritzdüse verstopft.	Zündflammeneinspritzdüse reinigen oder austauschen.
	Verstopfte/gebogene Zündflammenleitung	Leitung überprüfen und reinigen.
	Zündflammenkopf beschädigt	Zündflamme überprüfen und austauschen.
6. Zündflamme erlischt nach dem Entzünden.	Kleine Zündflamme, Thermoelementspitze ohne Flamme	Gaszufuhrdruck überprüfen, möglicherweise zu gering.
		Zündflammeneinspritzdüse und Gasleitung überprüfen.
	Unruhige Zündflamme, Thermoelementspitze ohne Flamme	Gaszufuhrdruck überprüfen, zu hoch, einstellen.
		Zündflammdruck auf Gasregelblock einstellen.
		Luft in Leitungen, entlüften.
	Träge Zündflamme, Thermoelementspitze ohne Flamme	Vormischungsöffnung an Zündflamme überprüfen, muss offen sein.
	Schlechte Verbindungen im Thermoelementkreis	Kabel/Unterbrecher im Thermoelementkreis überprüfen.
		Thermoelementanschlüsse am Gasregelblock überprüfen, nicht zu fest anziehen!
Spannung Thermoelementkreis messen (mind. 4,5 mV).		
Schlechtes Thermoelement	Offene Klemmenspannung Thermoelement überprüfen (18-30 mV), ggf. austauschen.	
Defektes DC-Magnetventil in GV60	Gasregelventil austauschen.	

Funktion	Mögliche Ursache	Lösung
7. Zündflamme fällt bei geschlossenem Ofen aus.	Falschluf an Zündflammenhalter/Dichtung	Zündflammenhalter und Dichtung auf Undichtheit überprüfen.
	Falschluf an Druckklappen	Druckklappen/Dichtung auf vollständige Dichtheit überprüfen.
	Hauptflamme bläst Zündflamme aus.	Restriktionsplatte/Prallblech gemäß Vorschriften überprüfen.
8. Zündflamme/Hauptflamme aus	Gaszufuhrdruck fällt weg.	Gasleitung auf korrekte Abmessungen und eventuelle Verstopfung überprüfen, ggf. korrigieren.
	Hauptbrennerzündung, 3 Pieptöne, geringe Versorgungsspannung	Batterien oder 6V-DC-Adapter überprüfen.
	Zu hoher/geringer Durchsatz in Gerät/Abzug.	Situation Restriktionsplatte/Prallblech gemäß Anweisung überprüfen.
	Konzentrische Abgasstrecke fehlerhaft	Abgasstrecke gemäß Anweisungen überprüfen.
	Umwälzung, falsche Position Fassaden-/Dachmündung	Mündung gemäß Anweisungen überprüfen.
	Umwälzung in geschlossenem Abgassystem	Abfuhranschlüsse überprüfen.
9. Hauptbrenner startet nicht.	Gasregelventilknopf auf MAN	Gasregelventilknopf auf ON stellen.
10. Verzögerte Hauptbrennerzündung	Zündflammenbrenner blockiert	Korrekte Position Keramikholzscheite, Kiesel usw. überprüfen. Die Zündflamme muss frei sein!
	Kleine/träge Zündflamme	Druck und Zustand des Zündflammenbrenner überprüfen und ggf. korrigieren.
	Flammöffnungen Hauptbrenner verstopft	Überprüfen und ggf. reinigen, z.B. mit einem Staubsauger.
	Falsche Position Keramikholzscheite usw.	Prüfen und korrigieren, siehe Anweisungen
11. Niedrige Hauptflamme	Gaszufuhrdruck zu gering	Gaszufuhrdruck überprüfen und ggf. korrigieren.
	Brennerdruck zu gering	Brennerdruck überprüfen, für korrekte Werte Anweisungen konsultieren.
12. Zu geringe Differenz Hauptflamme niedrig/hoch	Falsche Einstellung niedrige Position	Niedrige Position anhand der Anweisungen überprüfen und einstellen.
13. Doppelbrenner funktioniert nicht.	Defektes Stufenventil	Prüfen, ob Klickgeräusch zu hören ist, ++-Knopf an Fernbedienung mehrmals drücken, ggf. Ventil austauschen.
14. Rußendes Feuer	Unzureichender Durchsatz in Gerät/geschlossenem Abgassystem	Restriktionsplatte/Prallblech überprüfen, Anweisungen für korrekten Wert befolgen.
		Strecke des Abgassystems gemäß Anweisungen überprüfen.
		Überprüfen Sie die Abfluss gemäß den Vorschriften/Anweisungen
	Zu hohe(r) Gaszufuhr/Brennerdruck	Abgasmündung gemäß Vorschriften/Anweisungen überprüfen.
	Flammöffnungen Brenner verstopft	Überprüfen und ggf. reinigen, z.B. mit einem Staubsauger.
	Falsche Vormischung Hauptbrenner	Prüfen und korrigieren, siehe Anweisungen
Falsche Position Dekorholzscheite usw.	Prüfen und korrigieren, siehe Anweisungen	

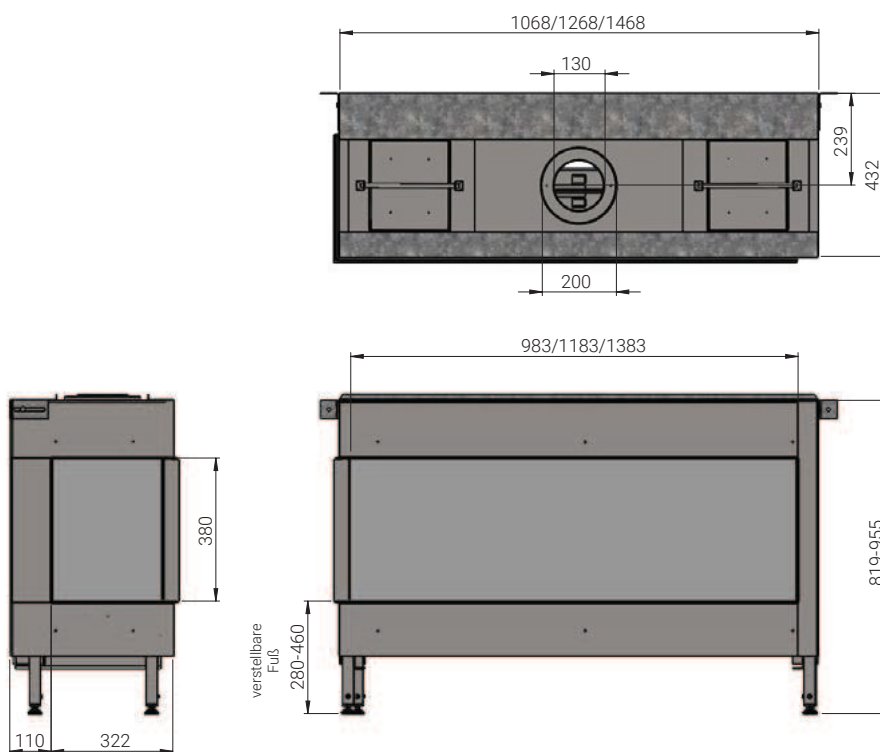
Anhang 1 GRÖSSENZEICHNUNGEN

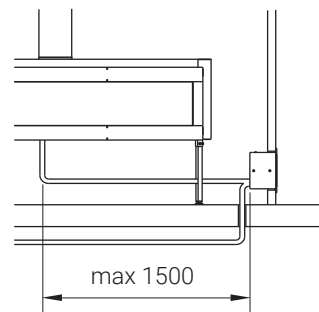
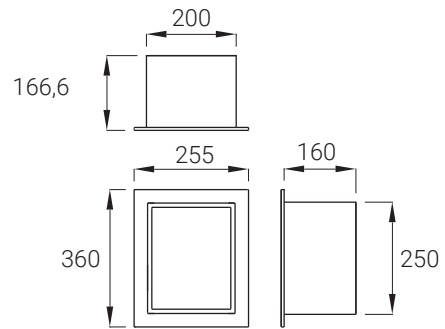
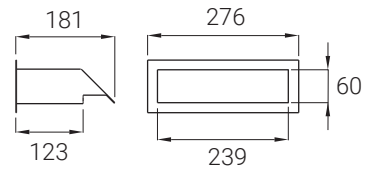
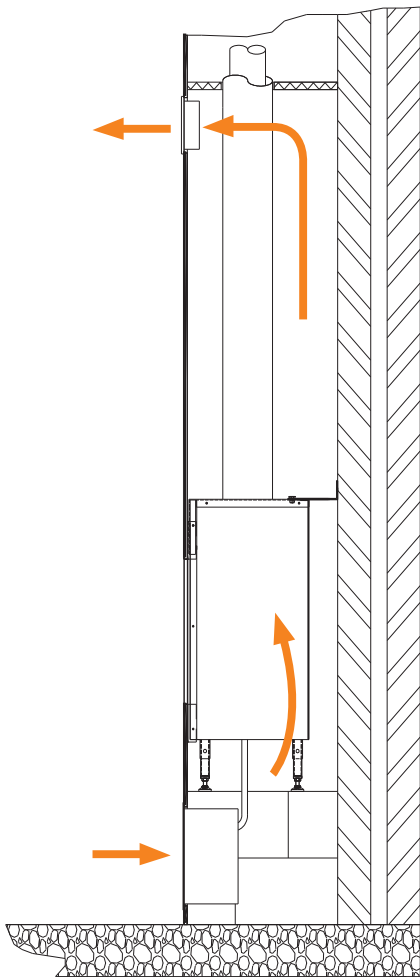
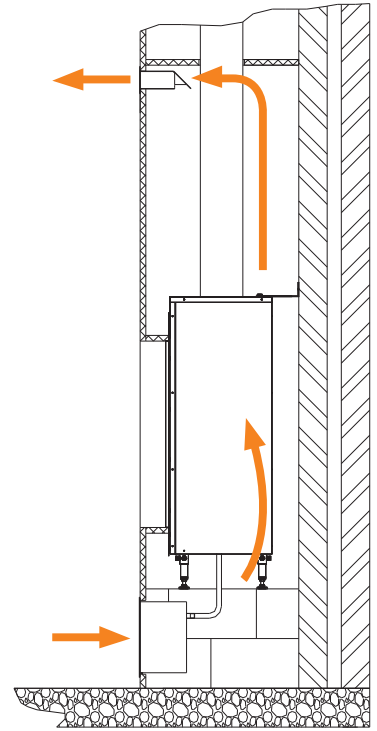
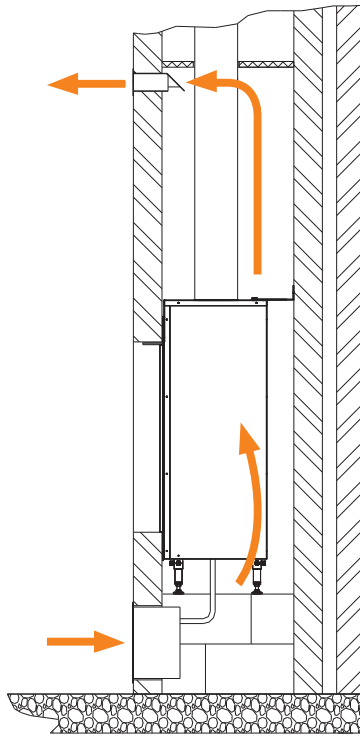
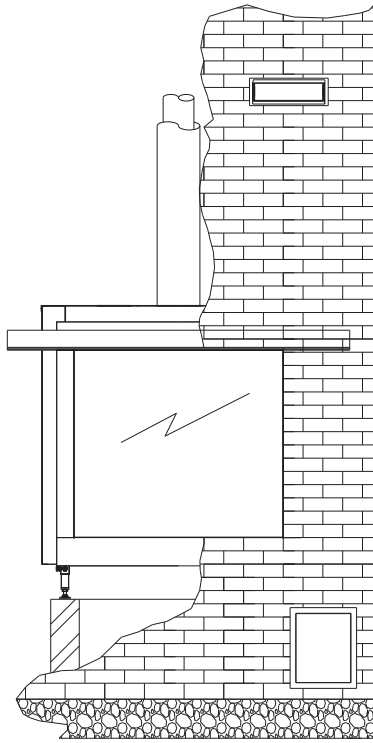
1140/1145/1156 Panoramic

Abmessungen in mm



1141-1142/1157-1158/1146-1147 Corner Left - Right

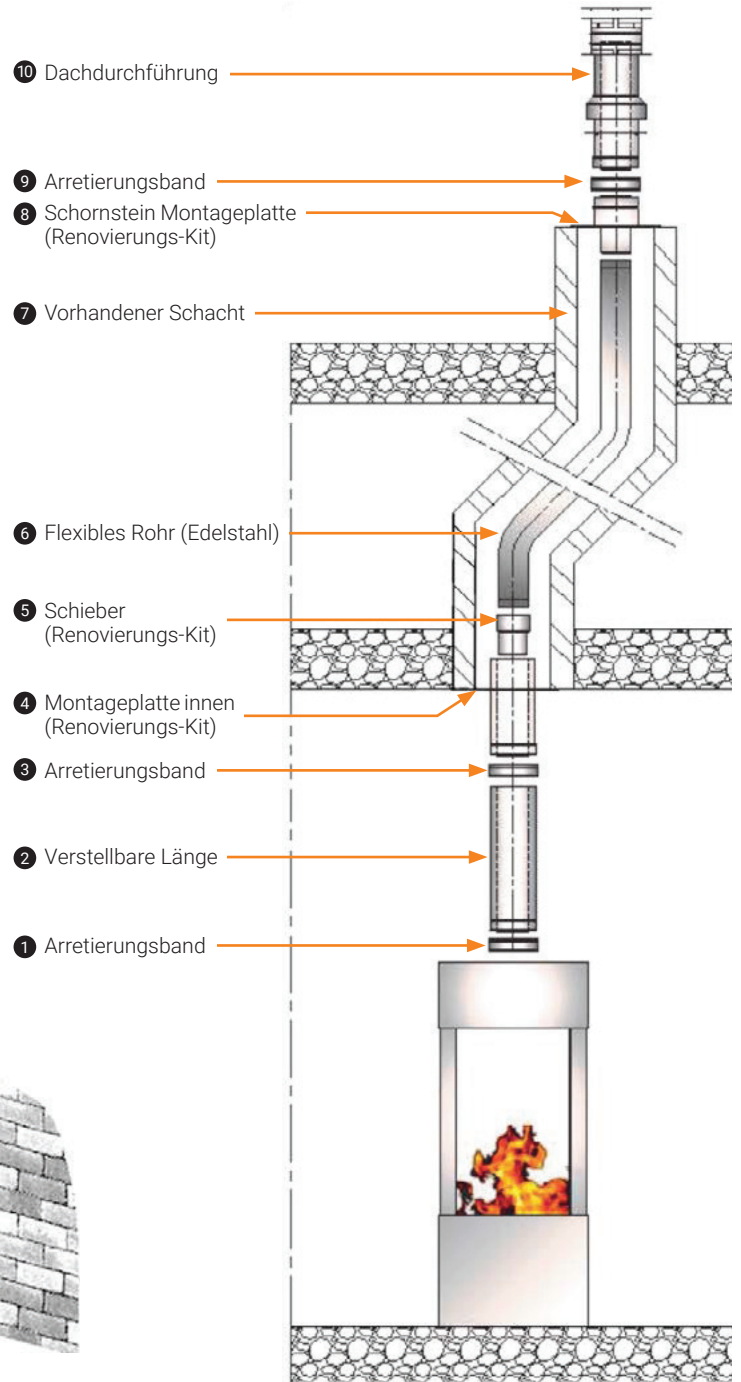
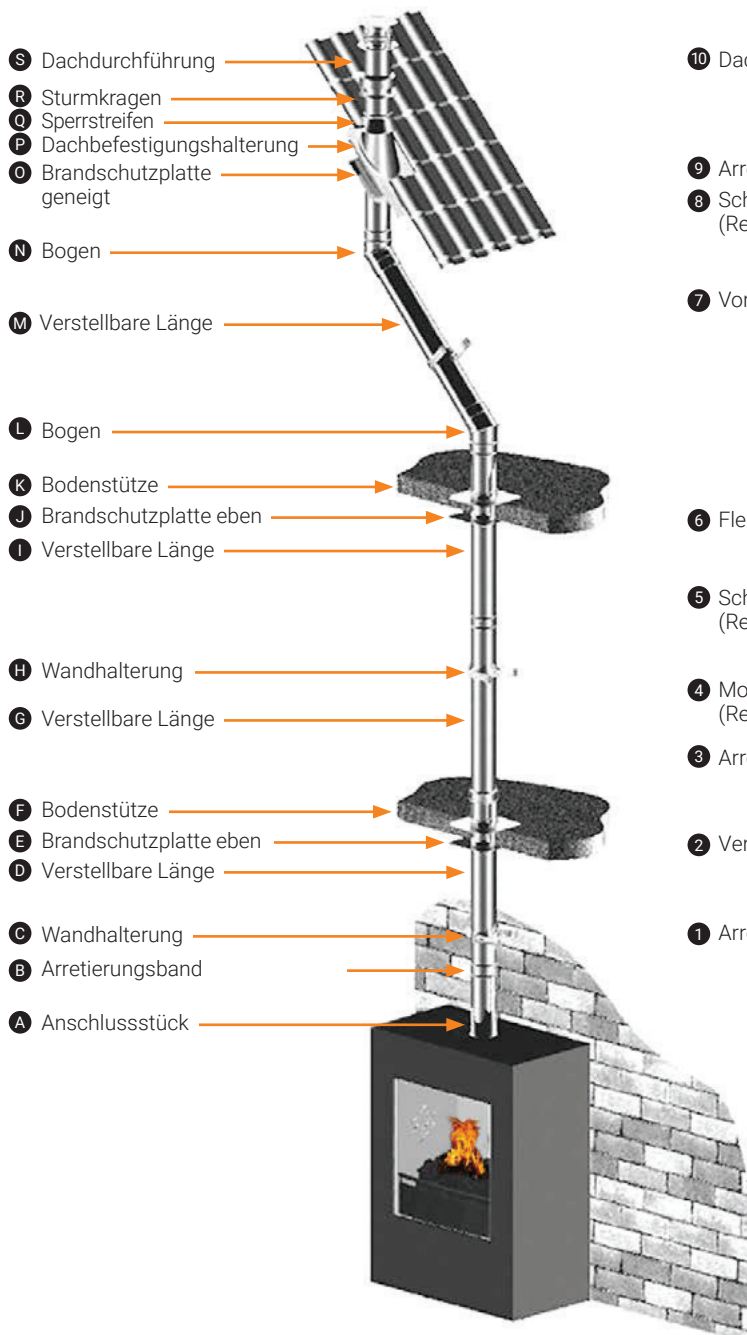


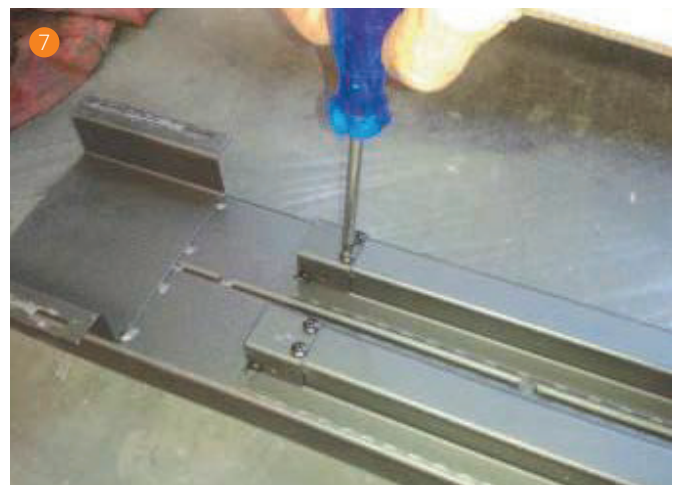


Anhang 3 BEISPIELE INSTALLATION FÜR RAUCHKANÄLE

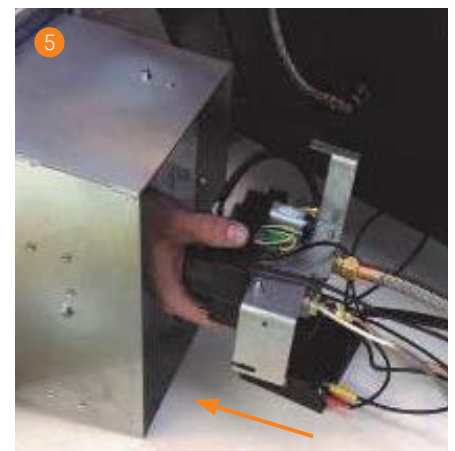
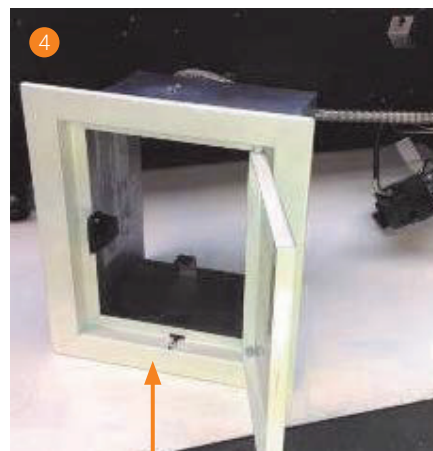
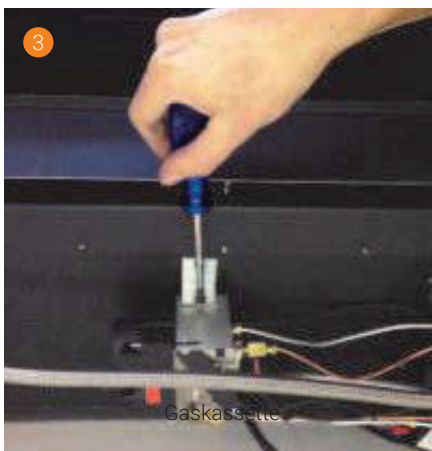
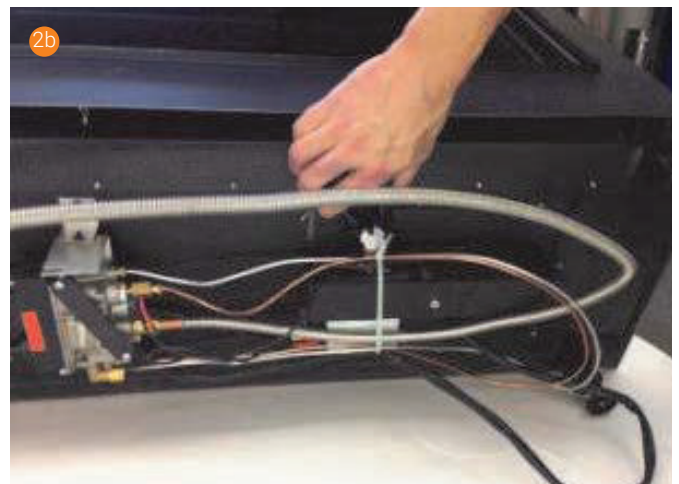
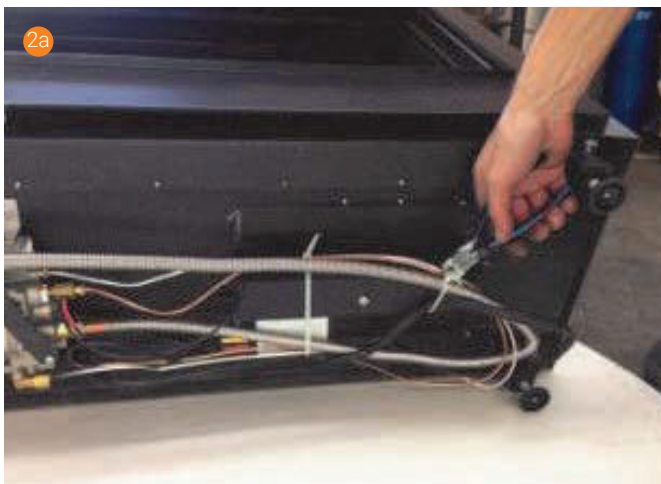
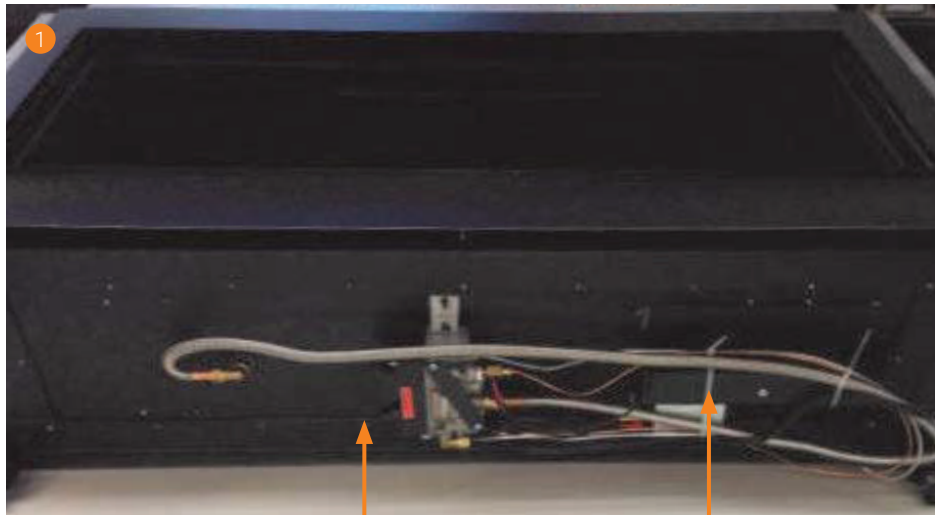
Material Edelstahl AISI 316 L - Materialnummer 1.4404
 Durchmesser siehe Kapitel 7 en 8

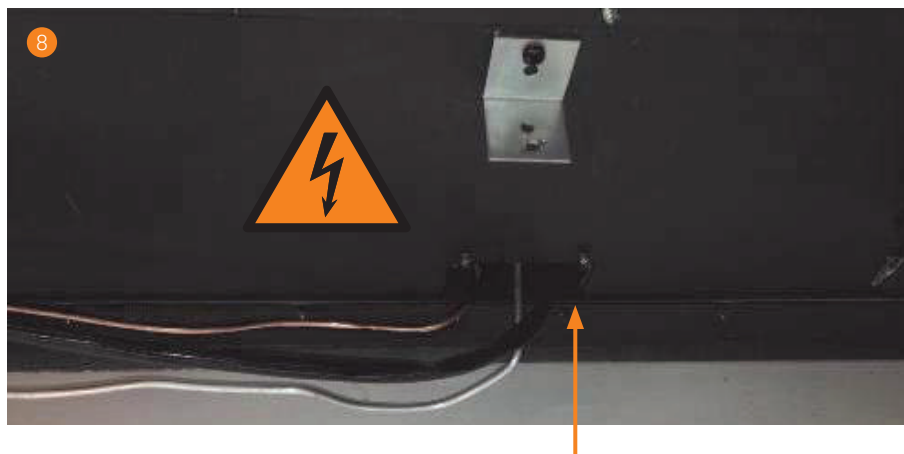
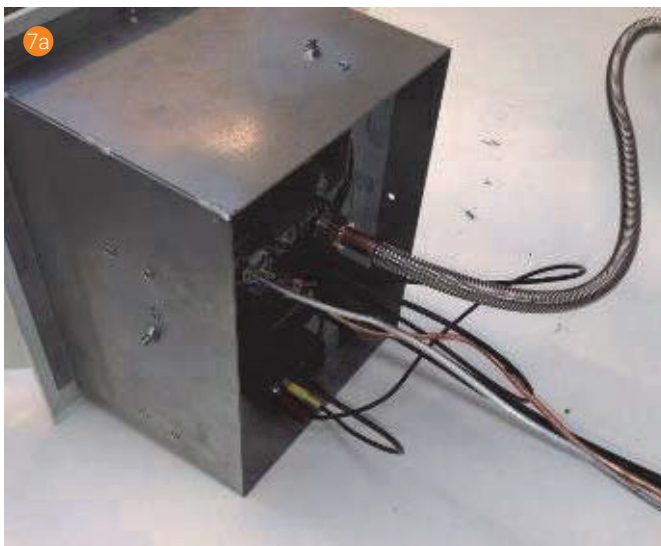
Anwendung: Für Abgase und Zufuhr von
 Verbrennungsluft gasbetriebener Öfen oder
 Kamine und Öfen mit einem geschlossenem
 Verbrennungssystem





BEREITEN SIE DIE GV60-GASKASSETTE FÜR DIE INSTALLATION VOR







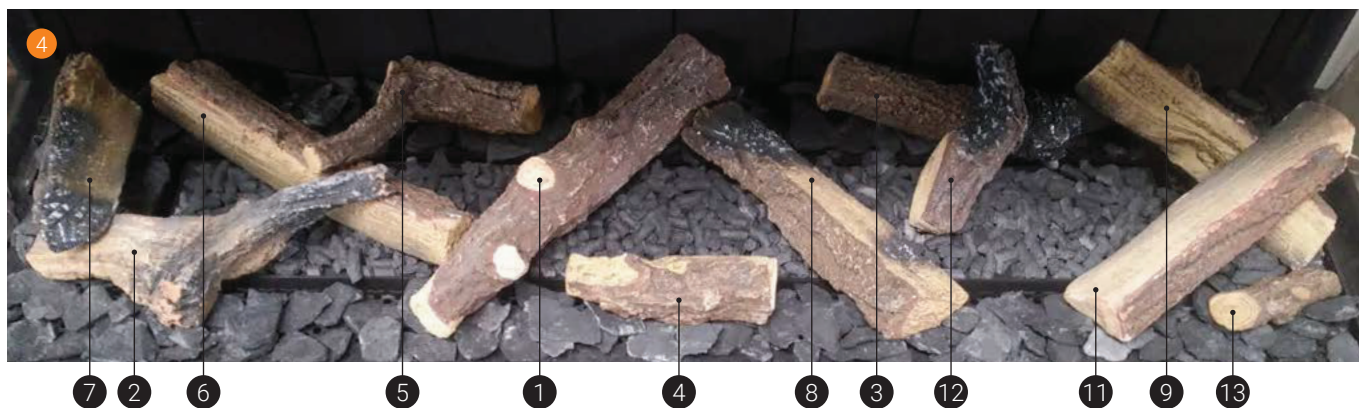
Granulat



Chips

Anhang 6 FORTGESETZT

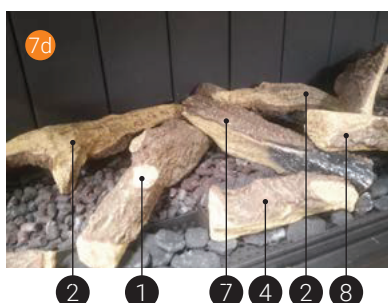
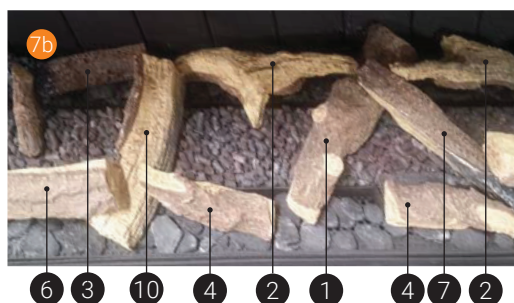
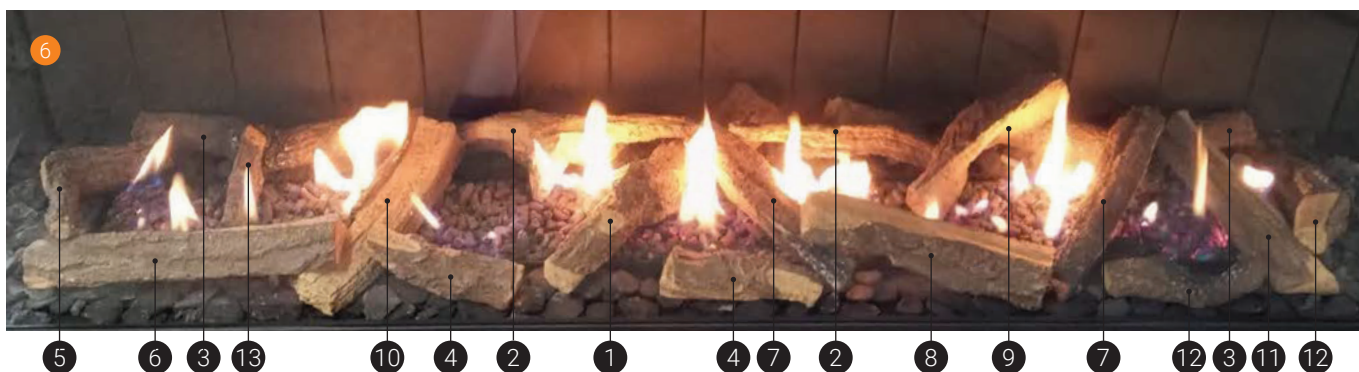
Trimline 100 Panoramic/Corner



Trimline 120 Panoramic/Corner

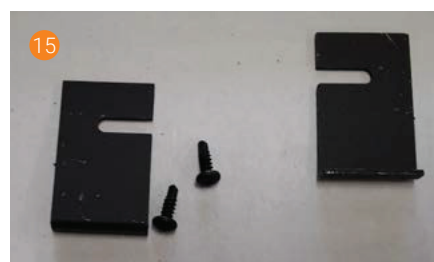
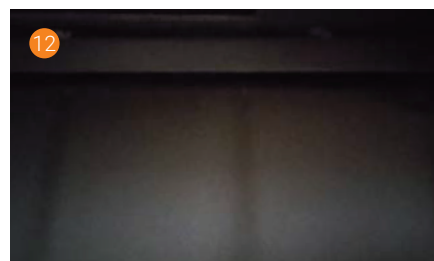
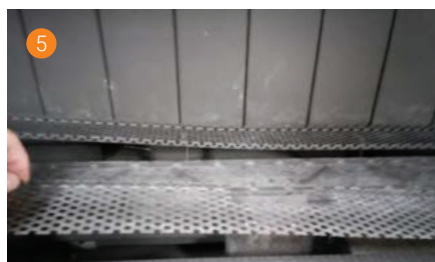
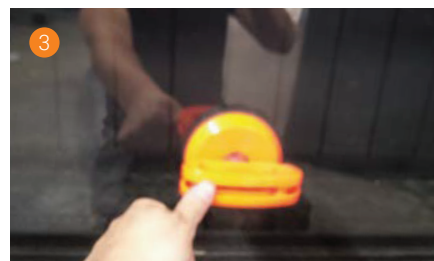
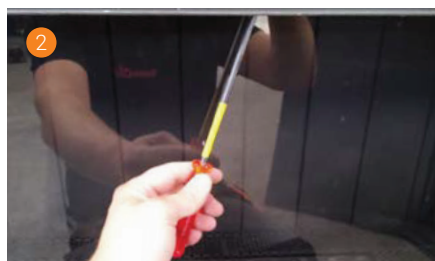


Trimline 140 Panoramic/Corner



Anhang 7 PLATZIERUNG VON DER OPTIONALEN SCHWARZE GLASRÜCKWAND

- Entfernen Sie die Zierleiste an der unteren Kante der Scheibe. • Lösen Sie die Schrauben des unteren und des oberen Glashalters. ① ②
- Platzieren Sie den Saugnapf in der Mitte der Glasscheibe. Schieben Sie die Scheibe nach oben, dann kippen Sie sie etwas, so dass die untere Kante in Ihre Richtung zeigt, und heben Sie sie heraus ③. Stellen Sie die Scheibe an einem sicheren Platz ab, an dem sie nicht beschädigt werden kann.
- Nehmen Sie das Lochblech heraus ④. Dazu heben Sie es an und halten es schräg ⑤. Nun sind die Lamellen in der Fuge zu sehen. ⑥
- Die Lamellen können Sie einzeln von Hand herausnehmen, indem Sie sie nach oben schieben, mit einem Hilfswerkzeug nach vorne ziehen und dann absenken. ⑦ ⑧ ⑨ ⑩ ⑪
- Sind alle Lamellen entfernt, dann ist eine flache Rückwand zu sehen. ⑫
- Nun öffnen Sie die Schwarzglas-Verpackung. Sie enthält die folgenden Teile:
 - Lamellen, ⑬
 - Schwarzglas, ⑭
 - zwei Halterungen und Treibschrauben. ⑮
- Die beiden Lamellen werden an der Rückwand platziert.
- An der Oberkante befinden sich vorgebohrte Löcher. Verwenden Sie die Treibschrauben, um die Halterungen lose zu befestigen. Die Halterungen halten die Glasscheibe an ihrem Platz. Wenn die Löcher nicht sichtbar sind, muss zunächst die Prallplatte herausgenommen werden.

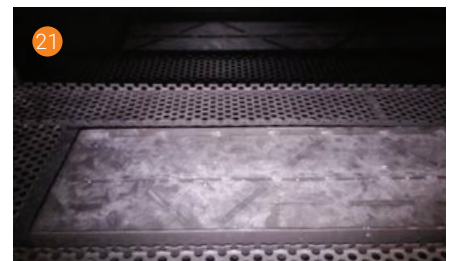
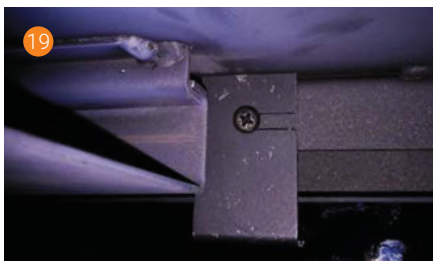


Anhang 7 FORTGESETZT

- Platzieren Sie den Saugnapf in der Mitte der Glasscheibe **16**.
- Schieben Sie das Schwarzglas in die obere Fuge **17**.
Dann lassen Sie es in die untere Fuge absinken. **18**
- Ziehen Sie die Halterungen mit den Treibschrauben so fest, dass sie das Schwarzglas an seinem Platz halten. **19 20**
- Setzen Sie das Lochblech wieder ein. **7**
- Die Montage an der Seite erfolgt in gleicher Weise wie an der Rückseite. **21**

ACHTUNG

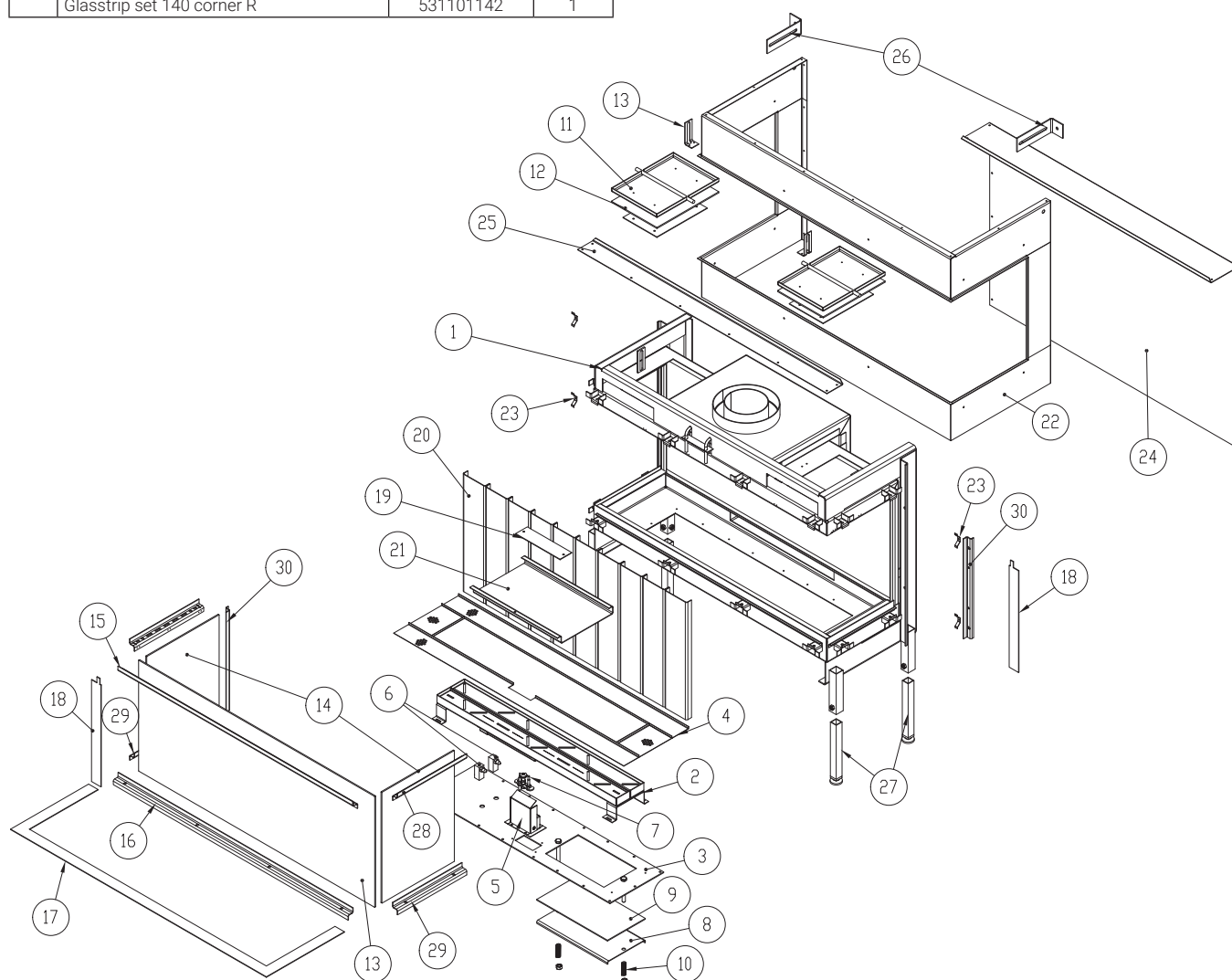
Die Scheibe bleibt nicht in der oberen Fuge und könnte kippen.



Anhang 8 EXPLODED VIEW UND ERSATZTEILE

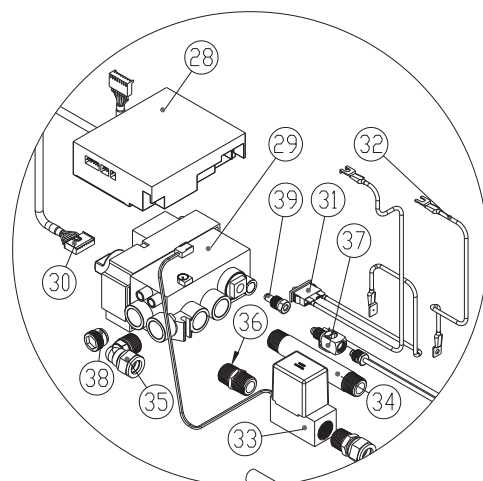
No	Description	Artikel Number	Quantity
1	Combustion chamber	x	1
2	Burner	on request	1
3	Bottomplate burnertray	x	1
4	Decoration plate	x	1
5	Pilot bracket	x	1
6	Injector bracket	x	1
7	Pilot burner	642200432	1
8	Pressure hatch plate	x	1
9	Seal pressue hatch plate 3mm	x	1
10	Pressure hatch spring	x	1
11	Top Pressure hatch plate	x	1
12	Top Seal pressue hatch plate 5mm	x	1
13	Glass panel front 100 panoramic	421410110410	1
	Glass panel front 100 corner	421410050410	1
	Glass panel front 120 panoramic	421412110411	1
	Glass panel front 120 corner	421412050411	1
	Glass panel front 140 panoramic	421414110410	1
	Glass panel front 140 corner	421414050410	1
14	Glass panel side	421403100410	1 or 2
Set:	Glasstrip set 100 panoramic	531101156	1
15	Glasstrip set 100 corner L	531101157	1
16	Glasstrip set 100 corner R	531101158	1
28	Glasstrip set 120 panoramic	531101145	1
29	Glasstrip set 120 corner L	531101146	1
30	Glasstrip set 120 corner R	531101147	1
	Glasstrip set 140 panoramic	531101140	1
	Glasstrip set 140 corner L	531101141	1
	Glasstrip set 140 corner R	531101142	1

No	Description	Artikel Number	Quantity
Set:	Flat decostrip set 100 panoramic	531201156	1
15	Flat decostrip set 100 corner L	531201157	1
16	Flat decostrip set 100 corner R	531201158	1
17	Flat decostrip set 120 panoramic	531201145	1
28	Flat decostrip set 120 corner L	531201146	1
29	Flat decostrip set 120 corner R	531201147	1
30	Flat decostrip set 140 panoramic	531201140	1
	Flat decostrip set 140 corner L	531201141	1
	Flat decostrip set 140 corner R	531201142	1
19	Restrictor plate	x	1
20	Interior back panel/label	x	1
21	Baffle plate	x	1
22	Convection mantle front/side	x	1
23	Spring glass block	x	2 or 4
24	Convection mantle back	x	1
25	Convection mantle top	x	1
26	Wall bracket	x	1
27	Adjustable feet	x	1
	Convection grill	117042000150	1
	Glass panel seal 8 x 2mm self adh	721000118	per m
	Spray paint senotherm 12-1644-702310 400ml 5	562001160	1

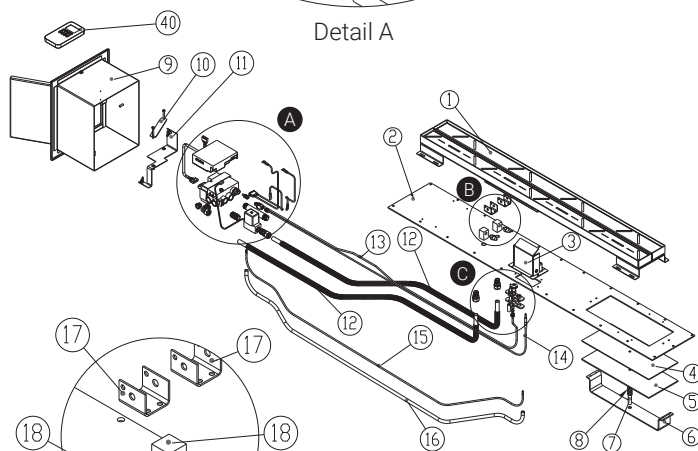


Anhang 8 FORTGESETZT

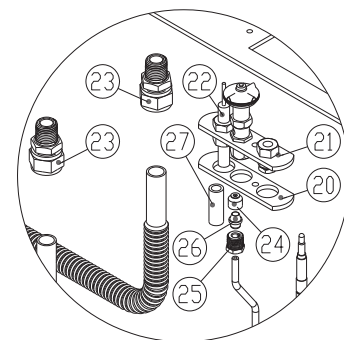
No	Description	Artikel Number	Quantity
1	Burner	x	1
2	Bottomplate burnertray	x	1
3	Pilotflame protection mesh	x	1
4	Seal pressure hatch	x	1
5	Pressure hatch	x	1
6	Pressure hatch bracket	x	1
7	Pressure hatch pin	x	1
8	Pressure hatch spring	x	1
9	Gascassette I-Frame	123010132001	1
10	Gasvalve holder	x	1
11	Gasvalve bracket	x	1
12	Gastube flex burner 2x 12mm/L1500mm	601000820	2
13	Pilot flame gasline 4mm alu	601000747	1
14	Thermocouple L1200mm SB fires	642200912	1
	Thermocouple L1500mm DB fires	642200915	1
15	Ignition cable L1200mm 2,8x0,5-dia 2,3 for 642200884	621002037	1
	Ignition cable L1500mm 2,8x0,5-dia 2,3 for 642200884	621002043	1
	Ignition cable L1200mm 2,8x0,5- dia 4mm for 642200760	621002031	1
16	Ignition cable sleeve	x	1
17	Primary air bracket	see gas sets	2
18	Injector holder	x	2
19	Main injector	see gas sets	2
20	Pilotburner gasket	tti	1
21	Pilotburner	642200432	1
22	Igniter M4 connection	642200760	1
	Igniter dia 2,3mm connection	642200884	1
23	Compression coupling 1/4"x12mm	x	2
24	Pilot injector no 51 SIT G20/25	641800686	1
	Pilot injector no 30 SIT G30/31	641800272	1
25	Nut 4mm pilotinjector	642400229	1
26	Olive 4mm pilotinjector	642000060	1
27	Igniter insulation sleeve	x	1
28	GV60 receiver G6R	641204001	1
	GV60 receiver B6R ECOMAX	641204002	1
	GV60 receiver B6R ECOMAX/WiFi ready	641204003	1
29	GV60 gasvalve	641200327	1
30	GV60 multicable 8x	629900027	1
31	GV60 cable 500mm switch	621000150	1
32	GV60 cable 500mm	621000151	1
33	GV60 DB solenoid	641200329	1
34	Gasconnection entrance	x	1
35	Compression knee 3/8"x12mm	x	1
36	GV60 solenoid adapter	x	1
37	GV60 M9x1 thermocouple interrupter	642200224	1
38	GV30/60 plug 3/8"	x	1
39	GV60 olive/nut 4mm	642400278	1
40	GV60 remote control G6R thermostat	641200979	1
	GV60 remote control G6R thermostat+AUX(DB)	641200980	1
	GV60 remote control B6R ECOMAX	641200982	1
	GV60 remote control B6R ECOMAX/WiFi ready	641200984	1
	GV60 WiFi box Mertik	641200601	1
	GV60 WiFi box cable Mertik	641200602	1
	GV60 Poweradapter 6VDC	641200190	1



Detail A



Detail B



Detail C