

Produktdatenblatt nach Verordnung 812/2013

Artikel-Nr	Bezeichnung	EEK	Wärme- verlust [W]	Volumen [l]
	Vlies Iso. TPSM/R/RR 1000 Ecoline Vliesiso. zu TPSM/R/RR TPSL/R/RR	C	141	887
	Vlies Iso. TPSM/R/RR 1250 Ecoline Vliesisolierung zu TPSM/R/RR	C	130	1268
	Vlies Iso. TPSM/R/RR 1500 Ecoline Vliesiso. zu TPSM/R/RR TPSL/R/RR	C	142	1501
	Vlies Iso. TPSM/R/RR 2000 Ecoline Vliesisolierung zu TPSM/R/RR	C	166	2010
	Vlies Iso. TPSM/R/RR 300 Ecoline Vliesisolierung zu TPSM/R/RR	C	83	279
	Vlies Iso. TPSM/R/RR 500 Ecoline Vliesisolierung zu TPSM/R/RR	C	106	480
	Vlies Iso. TPSM/R/RR 600 Ecoline Vliesisolierung zu TPSM/R/RR	C	118	560
	Vlies Iso. TPSM/R/RR 825 Ecoline Vliesiso. zu TPSM/R/RR TPSL/R/RR	C	127	718
	Vlies Iso. TPSM/R/RR 1000 B Ecoline Vliesiso. zu TPSM/R/RR Ø=850	C	130	995
	Vlies Iso. TPSM/R/RR 825 B Ecoline Vliesiso. zu TPSM/R/RR Ø=850	C	130	815
	Vlies Isolierung TH/S/SS 1000 Ecoline Vliesisolierung zu TH/S/SS	C	141	887
	Vlies Isolierung TH/S/SS 1500 Ecoline Vliesisolierung zu TH/S/SS	C	142	1501
	Vlies Isolierung TH/S/SS 2000 Ecoline Vliesisolierung zu TH/S/SS	C	166	2010
	Vlies Isolierung TH/S/SS 600 Ecoline Vliesisolierung zu TH/S/SS	C	118	560
	Vlies Isolierung TH/S/SS 825 Ecoline Vliesisolierung zu TH/S/SS	C	127	718
	Vlies Iso. THKE/F/R2 1000 Ecoline Vliesisolierung zu THKE/F/R2	C	141	887
	Vlies Iso. THKE/F/R2 1500 Ecoline Vliesisolierung zu THKE/F/R2	C	142	1501
	Vlies Iso. THKE/F/R2 600 Ecoline Vliesisolierung zu THKE/F/R2	C	118	560
	Vlies Iso. THKE/F/R2 825 Ecoline Vliesisolierung zu THKE/F/R2	C	127	718
J00001	TPSM 300 Hochleistungs-Pufferspeicher montiert silber	C	83	279
J00002	TPSM 1000 Hochleistungs-Pufferspeicher montiert silber	C	141	887
J00003	TPSM 1000 B Hochleistungs-Pufferspeicher montiert silber	C	130	995
J00004	TPSM 1250 Hochleistungs-Pufferspeicher montiert silber	C	130	1268
J00005	TPSM 1500 Hochleistungs-Pufferspeicher montiert silber	C	142	1501
J00006	TPSM 2000 Hochleistungs-Pufferspeicher montiert silber	C	166	2010
J00007	TPSM 500 Hochleistungs-Pufferspeicher montiert silber	C	106	480
J00008	TPSM 600 Hochleistungs-Pufferspeicher montiert silber	C	118	560
J00009	TPSM 825 Hochleistungs-Pufferspeicher montiert silber	C	127	718
J00010	TPSM 825 B Hochleistungs-Pufferspeicher montiert silber	C	130	815
J00011	TPSR 1000 Hochleistungs-Pufferspeicher montiert silber	C	141	887
J00012	TPSR 1000 B Hochleistungs-Pufferspeicher montiert silber	C	130	995
J00013	TPSR 1250 Hochleistungs-Pufferspeicher montiert silber	C	130	1268
J00014	TPSR 1500 Hochleistungs-Pufferspeicher montiert silber	C	142	1501
J00015	TPSR 2000 Hochleistungs-Pufferspeicher montiert silber	C	166	2010
J00016	TPSR 300 Hochleistungs-Pufferspeicher montiert silber	C	83	279
J00017	TPSR 500 Hochleistungs-Pufferspeicher montiert silber	C	106	480
J00018	TPSR 600 Hochleistungs-Pufferspeicher montiert silber	C	118	560

Artikel-Nr	Bezeichnung	EEK	Wärme- verlust [W]	Volumen [l]
J00019	TPSR 825 Hochleistungs-Pufferspeicher montiert silber	C	127	718
J00020	TPSR 825 B Hochleistungs-Pufferspeicher montiert silber	C	130	815
J00021	TPSRR 1000 Hochleistungs-Pufferspeicher montiert silber	C	141	887
J00022	TPSRR 1000 B Hochleistungs-Pufferspeicher montiert silber	C	130	995
J00023	TPSRR 1250 Hochleistungs-Pufferspeicher montiert silber	C	130	1268
J00024	TPSRR 1500 Hochleistungs-Pufferspeicher montiert silber	C	142	1501
J00025	TPSRR 2000 Hochleistungs-Pufferspeicher montiert silber	C	166	2010
J00026	TPSRR 500 Hochleistungs-Pufferspeicher montiert silber	C	106	480
J00027	TPSRR 600 Hochleistungs-Pufferspeicher montiert silber	C	118	560
J00028	TPSRR 825 Hochleistungs-Pufferspeicher montiert silber	C	127	718
J00029	TPSRR 825 B Hochleistungs-Pufferspeicher montiert silber	C	130	815
J00030	TPSL 1000 V2 Hochleistungs-Pufferspeicher mit Schichtladesystem montiert silber	C	141	887
J00031	TPSL 1500 V2 Hochleistungs-Pufferspeicher mit Schichtladesystem montiert silber	C	142	1501
J00032	TPSL 825 V2 Hochleistungs-Pufferspeicher mit Schichtladesystem montiert silber	C	127	718
J00033	TPSLR 1000 V2 Hochleistungs-Pufferspeicher mit Schichtladesystem montiert silber	C	141	887
J00034	TPSLR 1500 V2 Hochleistungs-Pufferspeicher mit Schichtladesystem montiert silber	C	142	1501
J00035	TPSLR 825 V2 Hochleistungs-Pufferspeicher mit Schichtladesystem montiert silber	C	127	718
J00036	TPSLRR 1000 V2 Hochleistungs-Pufferspeicher mit Schichtladesystem montiert silber	C	141	887
J00037	TPSLRR 1500 V2 Hochleistungs-Pufferspeicher mit Schichtladesystem montiert silber	C	142	1501
J00038	TPSLRR 825 V2 Hochleistungs-Pufferspeicher mit Schichtladesystem montiert silber	C	127	718
J00039	THKE/F 1000 Kombi-Speicher montiert silber	C	141	887
J00040	THKE/F 1500 Kombi-Speicher montiert silber	C	142	1501
J00041	THKE/F 600 Kombi-Speicher montiert silber	C	118	560
J00042	THKE/F 825 Kombi-Speicher montiert silber	C	127	718
J00043	THKE 1000 Kombi-Speicher montiert silber	C	141	887
J00044	THKE 1500 Kombi-Speicher montiert silber	C	142	1501
J00045	THKE 600 Kombi-Speicher montiert silber	C	118	560
J00046	THKE 825 Kombi-Speicher montiert silber	C	127	718
J00047	THKE/R2 1000 Kombi-Speicher montiert silber	C	141	887
J00048	THKE/R2 1500 Kombi-Speicher montiert silber	C	142	1501
J00049	THKE/R2 600 Kombi-Speicher montiert silber	C	118	560
J00050	THKE/R2 825 Kombi-Speicher montiert silber	C	127	718
J00051	TH 1000 V2 Hygiene-Schichtenkombispeicher montiert silber	C	141	887
J00052	TH 1500 V2 Hygiene-Schichtenkombispeicher montiert silber	C	142	1501
J00053	TH 2000 V2 Hygiene-Schichtenkombispeicher montiert silber	C	166	2010
J00054	TH 600 V2 Hygiene-Schichtenkombispeicher montiert silber	C	118	560

Artikel-Nr	Bezeichnung	EEK	Wärme- verlust [W]	Volumen [l]
J00055	TH 825 V2 Hygiene-Schichtenkombispeicher montiert silber	C	127	718
J00056	THS 1000 V2 Hygiene-Schichtenkombispeicher montiert silber	C	141	887
J00057	THS 1500 V2 Hygiene-Schichtenkombispeicher montiert silber	C	142	1501
J00058	THS 2000 V2 Hygiene-Schichtenkombispeicher montiert silber	C	166	2010
J00059	THS 600 V2 Hygiene-Schichtenkombispeicher montiert silber	C	118	560
J00060	THS 825 V2 Hygiene-Schichtenkombispeicher montiert silber	C	127	718
J00061	THSS 1000 V2 Hygiene-Schichtenkombispeicher montiert silber	C	141	887
J00062	THSS 1500 V2 Hygiene-Schichtenkombispeicher montiert silber	C	142	1501
J00063	THSS 2000 V2 Hygiene-Schichtenkombispeicher montiert silber	C	166	2010
J00064	THSS 600 V2 Hygiene-Schichtenkombispeicher montiert silber	C	118	560
J00065	THSS 825 V2 Hygiene-Schichtenkombispeicher montiert silber	C	127	718
J00078	TMH 600 Modul-Hygiene-Schichtenkombispeicher montiert silber	C	118	560
J00079	TMH 825 Modul-Hygiene-Schichtenkombispeicher montiert silber	C	127	718
J00080	TMH 1000 Modul-Hygiene-Schichtenkombispeicher montiert silber	C	141	887
J00081	TMHS 600 Modul-Hygiene-Schichtenkombispeicher montiert silber	C	118	560
J00082	TMHS 825 Modul-Hygiene-Schichtenkombispeicher montiert silber	C	127	718
J00083	TMHS 1000 Modul-Hygiene-Schichtenkombispeicher montiert silber	C	141	887
J00084	TMHSS 600 Modul-Hygiene-Schichtenkombispeicher montiert silber	C	118	560
J00085	TMHSS 825 Modul-Hygiene-Schichtenkombispeicher montiert silber	C	127	718
J00086	TMHSS 1000 Modul-Hygiene-Schichtenkombispeicher montiert silber	C	141	887
J00087	TRSS 750 Brauchwasserspeicher emailliert silber	C	133	765
J00088	TRSS 1000 Brauchwasserspeicher emailliert silber	C	142	885
J00089	TRSS 1500 Brauchwasserspeicher emailliert silber	C	142	1494
J00090	TRSS 2000 Brauchwasserspeicher emailliert silber	C	166	2013
J00091	TSRS 750 Solar-Brauchwasserspeicher emailliert silber	C	133	765
J00092	TSRS 1000 Solar-Brauchwasserspeicher emailliert silber	C	142	885
J00093	TSRS 1500 Solar-Brauchwasserspeicher emailliert silber	C	142	1494
J00094	TSRS 2000 Solar-Brauchwasserspeicher emailliert silber	C	166	2013
J00162	TPSM 300 Hochleistungs-Pufferspeicher montiert Neodul® Silber	B	64	279
J00107	TPSM 500 Hochleistungs-Pufferspeicher montiert Neodul® Silber	B	72	480
J00108	TPSM 600 Hochleistungs-Pufferspeicher montiert Neodul® Silber	B	68	560
J00109	TPSM 825 Hochleistungs-Pufferspeicher montiert Neodul® Silber	B	83	718
J00110	TPSM 825B Hochleistungs-Pufferspeicher montiert Neodul® Silber	B	89	815
J00111	TPSM 1000 Hochleistungs-Pufferspeicher montiert Neodul® Silber	B	98	887
J00112	TPSM 1000B Hochleistungs-Pufferspeicher montiert Neodul® Silber	B	100	995
J00113	TPSM 1250 Hochleistungs-Pufferspeicher montiert Neodul® Silber	B	107	1268
J00114	TPSM 1500 Hochleistungs-Pufferspeicher montiert Neodul® Silber	B	122	1501
J00115	TPSM 2000 Hochleistungs-Pufferspeicher montiert Neodul® Silber	B	113	2010
J00116	TPSR 300 Hochleistungs-Pufferspeicher montiert Neodul® silber	B	64	279
J00117	TPSR 500 Hochleistungs-Pufferspeicher montiert Neodul® silber	B	72	480
J00118	TPSR 600 Hochleistungs-Pufferspeicher montiert Neodul® silber	B	68	560
J00119	TPSR 825 Hochleistungs-Pufferspeicher montiert Neodul® silber	B	83	718
J00120	TPSR 825B Hochleistungs-Pufferspeicher montiert Neodul® silber	B	89	815

Artikel-Nr	Bezeichnung	EEK	Wärme- verlust [W]	Volumen [l]
J00121	TPSR 1000 Hochleistungs-Pufferspeicher montiert Neodul® silber	B	98	887
J00122	TPSR 1000B Hochleistungs-Pufferspeicher montiert Neodul® silber	B	100	995
J00123	TPSR 1250 Hochleistungs-Pufferspeicher montiert Neodul® silber	B	107	1268
J00124	TPSR 1500 Hochleistungs-Pufferspeicher montiert Neodul® silber	B	122	1501
J00125	TPSR 2000 Hochleistungs-Pufferspeicher montiert Neodul® silber	B	113	2010
J00126	TPSRR 500 Hochleistungs-Pufferspeicher montiert Neodul® silber	B	72	480
J00127	TPSRR 600 Hochleistungs-Pufferspeicher montiert Neodul® silber	B	68	560
J00128	TPSRR 825 Hochleistungs-Pufferspeicher montiert Neodul® silber	B	83	718
J00129	TPSRR 825B Hochleistungs-Pufferspeicher montiert Neodul® silber	B	89	815
J00130	TPSRR 1000 Hochleistungs-Pufferspeicher montiert Neodul® silber	B	98	887
J00131	TPSRR 1000B Hochleistungs-Pufferspeicher montiert Neodul® silber	B	100	995
J00132	TPSRR 1250 Hochleistungs-Pufferspeicher montiert Neodul® silber	B	107	1268
J00133	TPSRR 1500 Hochleistungs-Pufferspeicher montiert Neodul® silber	B	122	1501
J00134	TPSRR 2000 Hochleistungs-Pufferspeicher montiert Neodul® silber	B	113	2010
J00135	TPSL 825 V2 Hochleistungs-Pufferspeicher mit Schichtladesystem montiert Neodul® silber	B	83	718
J00136	TPSL 1000 V2 Hochleistungs-Pufferspeicher mit Schichtladesystem montiert Neodul® silber	B	98	887
J00137	TPSL 1500 V2 Hochleistungs-Pufferspeicher mit Schichtladesystem montiert Neodul® silber	B	122	1501
J00139	TPSLR 1000 V2 Hochleistungs-Pufferspeicher mit Schichtladesystem montiert Neodul® silber	B	98	887
J00140	TPSLR 1500 V2 Hochleistungs-Pufferspeicher mit Schichtladesystem montiert Neodul® silber	B	98	887
J00138	TPSLR 825 V2 Hochleistungs-Pufferspeicher mit Schichtladesystem montiert Neodul® silber	B	83	718
J00141	TPSLRR 825 V2 Hochleistungs-Pufferspeicher mit Schichtladesystem montiert Neodul® silber	B	83	718
J00142	TPSLRR 1000 V2 Hochleistungs-Pufferspeicher mit Schichtladesystem montiert Neodul® silber	B	98	887
J00143	TPSLRR 1500 V2 Hochleistungs-Pufferspeicher mit Schichtladesystem montiert Neodul® silber	B	122	1501
J00144	TH 600 V2 Hygiene-Schichtenkombispeicher montiert Neodul® silber	B	68	560
J00145	TH 825 V2 Hygiene-Schichtenkombispeicher montiert Neodul® silber	B	83	718
J00146	TH 1000 V2 Hygiene-Schichtenkombispeicher montiert Neodul® silber	B	98	887
J00147	TH 1500 V2 Hygiene-Schichtenkombispeicher montiert Neodul® silber	B	122	1501
J00148	TH 2000 V2 Hygiene-Schichtenkombispeicher montiert Neodul® silber	B	113	2010
J00149	THS 600 V2 Hygiene-Schichtenkombispeicher montiert Neodul® silber	B	68	560
J00150	THS 825 V2 Hygiene-Schichtenkombispeicher montiert Neodul® silber	B	83	718
J00152	THS 1500 V2 Hygiene-Schichtenkombispeicher montiert Neodul® silber	B	122	1501
J00153	THS 2000 V2 Hygiene-Schichtenkombispeicher montiert Neodul® silber	B	113	2010
J00154	THSS 600 V2 Hygiene-Schichtenkombispeicher montiert Neodul® silber	B	68	560
J00155	THSS 825 V2 Hygiene-Schichtenkombispeicher montiert Neodul® silber	B	83	718

Artikel-Nr	Bezeichnung	EEK	Wärme- verlust [W]	Volumen [l]
J00156	THSS 1000 V2 Hygiene-Schichtenkombispeicher montiert Neodul® silber	B	98	887
J00157	THSS 1500 V2 Hygiene-Schichtenkombispeicher montiert Neodul® silber	B	122	1501
J00158	THSS 2000 V2 Hygiene-Schichtenkombispeicher montiert Neodul® silber	B	113	2010
	Vlies Isolierung SH/S/SS 550 Ecoline Vliesisolierung zu SH/S/SS	C	118	560
	Vlies Isolierung SH/S/SS 750 Ecoline Vliesisolierung zu SH/S/SS	C	127	718
	Vlies Isolierung SH/S/SS 900 Ecoline Vliesisolierung zu SH/S/SS	C	141	887
	Vlies Iso. SHSWP 800 Ecoline Vliesiso. zu SHSWP Typ 800	C	136	802
	Vlies Iso. SHSWP 950 Ecoline Vliesiso. zu SHSWP Typ 950	C	144	956
J00159	SH 550 Hygiene-Schichtenkombispeicher montiert silber	C	118	560
J00162	SHS 550 Hygiene-Schichtenkombispeicher montiert silber	C	118	560
J00165	SHSS 550 Hygiene-Schichtenkombispeicher montiert silber	C	118	560
J00160	SH 750 Hygiene-Schichtenkombispeicher montiert silber	C	127	718
J00163	SHS 725 Hygiene-Schichtenkombispeicher montiert silber	C	127	718
J00166	SHSS 750 Hygiene-Schichtenkombispeicher montiert silber	C	127	718
J00161	SH 900 Hygiene-Schichtenkombispeicher montiert silber	C	141	887
J00164	SHS 900 Hygiene-Schichtenkombispeicher montiert silber	C	141	887
J00167	SHSS 900 Hygiene-Schichtenkombispeicher montiert silber	C	141	887
	Vlies Isolierung SH/S/SS 1250 Ecoline Vliesisolierung zu SH/S/SS	C	130	1268
	Vlies Isolierung SH/S/SS 1500 Ecoline Vliesisolierung zu SH/S/SS	C	142	1501
	Vlies Isolierung SH/S/SS 2000 Ecoline Vliesisolierung zu SH/S/SS	C	166	2010

Pufferspeicher, mit Wärmetauscher TPSR 300-5000*

**Bauart:**

Pufferspeicher mit 1 Glattrohrwärmetauscher und Schichtleitblechen
Qualitätsstahl S235JR nach EN 10025
Betriebsdruck: 3 bar / Prüfdruck 4,5 bar
max. Betriebstemperatur 95 °C

innen roh, außen Rostschutzanstrich

Ausführung:

Alle Systemanschlüsse 1 ½" oder ab Typ 2500 2" sind mit Schichtleitblechen versehen, dadurch wird eine optimierte Schichtung erzielt. Diese können bei Bedarf weggebogen werden, wie zum Beispiel bei Einbau von E-Heizungen oder Diffusoren (nur bei Anschluss H&G möglich).

Speicher ist mit einer Fühlerklemmleiste zur variablen Positionierung von Anlegefühlern ausgestattet.

Zusätzlich sind 4 Muffen ½" für Fühler / Thermometer vorhanden.

Ab Typ 2500 sind 2 Stück 2" Gehrungsrohre nach oben bis in den Klöpperboden hinein angebracht, so kann der obere Bereich optimal genutzt werden.

Isolierung:

Polyesterfaser-Vlies mit Skymantel
Silber ab Lager verfügbar / Weiß produzierbar (2-3 Werktage)

Neodul® Isolierung mit silberner Oberfläche

Isolierung ist immer separat zu bestellen, andere Isolierung auf Anfrage

Wärmetauscher:

fest eingeschweißtes Glattrohrregister aus Stahlrohr (Betriebsdruck 6 bar)

Zusätzlich:

Flansche oder Muffen und andere Speichergrößen auf Anfrage möglich
Preis und Lieferzeit auf Anfrage

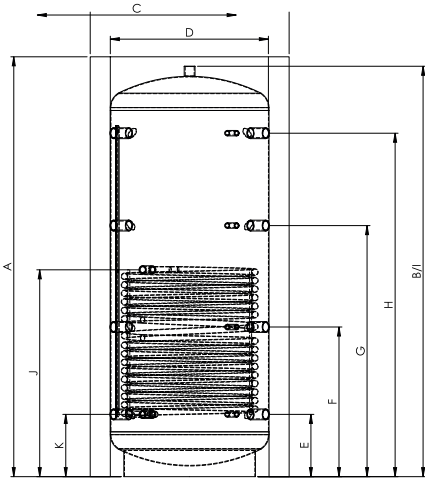
*Die Typenbezeichnung lässt nicht unmittelbar auf den genauen Nettoinhalt des Speichers schließen.

Pufferspeicher, mit Wärmetauscher TPSR 300-5000

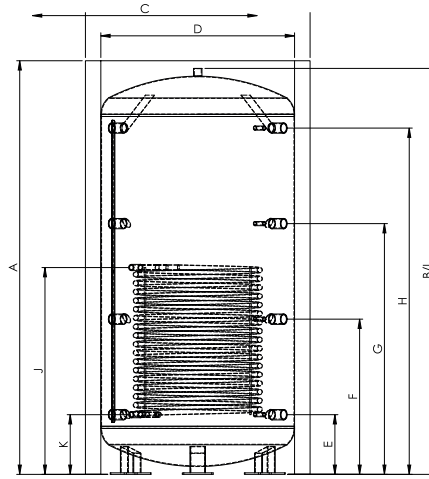
TPSR	Einheit	300	500	600	825	825B	1000	1000B	1250	1500	2000	2500	3000	4000	5000
Nettoinhalt	l	270	461	545	694	795	861	971	1246	1476	1981	2444	2861	3672	4969
Ø ohne Isolierung	mm	550	650	700	790	850	790	850	950	1000	1100	1250	1250	1400	1600
Höhe ohne Isolierung	mm	1350	1630	1650	1690	1680	2040	2010	2010	2150	2370	2280	2620	2680	2850
Kippmaß	mm	1385	1665	1690	1740	1765	2085	2055	2070	2195	2420	2395	2660	2740	2910
Betriebsdruck Heizung	bar	3	3	3	3	3	3	3	3	3	3	3	3	3	3
Betriebsdruck WT	bar	6	6	6	6	6	6	6	6	6	6	6	6	6	6
max. Betriebstemperatur	°C	95	95	95	95	95	95	95	95	95	95	95	95	95	95
Gewicht	kg	77	113	125	138	142	157	167	204	222	264	303	350	446	523
Art. Nr.		111 300	111 500	111 600	111 825	111 825B	111 1000	111 1000B	111 1250	111 1500	111 2000	111 2500	111 3000	111 4000	111 5000
Isolierung		Polyesterfaser-Vlies													
	mm	100				130	100	130							
Ø mit Isolierung	mm	750	850	900	990	1110	990	1110	1210	1260	1360	1510	1510	1660	1860
Höhe mit Isolierung	mm	1400	1680	1700	1740	1780	2090	2110	2110	2250	2470	2380	2720	2780	2950
Gewicht	kg	9	11	12	14	15	16	17	19	21	25	28	33	38	44
Art. Nr.		997 300	997 500	997 600	997 825	997 825B	997 1000	997 1000B	997 1250	997 1500	997 2000	997 2500	997 3000	997 4000	997 5000
ErP Klasse		C	C	C	C	C	C	C	C	C	C	k. Anf.	k. Anf.	k. Anf.	k. Anf.
ErP Wärmeverlust	W	83	106	118	127	130	141	130	130	132	164	k. Anf.	k. Anf.	k. Anf.	k. Anf.
Isolierung		Neodul® Isolierung													
	mm	100			130						140				
Ø mit Isolierung	mm	750	850	960	1050	1110	1050	1110	1210	1260	1380				
Höhe mit Isolierung	mm	1450	1730	1750	1790	1780	2140	2110	2110	2250	2520				
Gewicht	kg	10	12	14	16	16	18	18	20	23	25				
Art. Nr.		9720 300	9720 500	9720 600	9720 825	9720 825B	9720 1000	9720 1000B	9720 1250	9720 1500	9720 2000				
ErP Klasse		B	B	B	B	B	B	B	B	B	B				
ErP Wärmeverlust	W	64	72	68	83	89	98	100	107	122	113				
ErP relevanter Inhalt	l	279	480	560	718	815	887	995	1268	1501	2010				

TPSR	Einheit	300	500	600	825	825B	1000	1000B	1250	1500	2000	2500	3000	4000	5000
Register unten	m²	1,2	2,3	1,8	2,8	2,8	3,1	3,1	3,1	3,6	4,2	4,2	4,2	5,4	6,1
Inhalt Register unten	l	7,9	15,1	11,8	18,3	18,4	20,3	20,3	20,3	23,6	27,5	27,5	27,5	35,3	39,9
Druckverlust Wärmetauscher	mbar	24	127	74	248	248	274	274	274	318	372	372	372	478	540

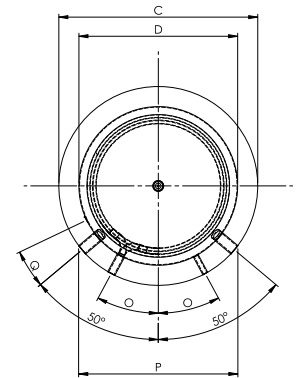
Pufferspeicher, mit Wärmetauscher Maßblatt TPSR 300-5000



TPSR 300-2000



TPSR 2500-5000



	Verwendung	Dimension	300	500	600	825	825B	1000	1000B	1250	1500	2000	2500	3000	4000	5000	
P	Einbringmaß Muffenlänge 100 mm	mm	610	690	740	800	(s.Ø)	800	(s.Ø)	(s.Ø)	(s.Ø)	(s.Ø)	(s.Ø)	(s.Ø)	(s.Ø)	(s.Ø)	
B	Höhe	ohne Isol. - mm	1350	1630	1650	1690	1680	2040	2010	2010	2150	2370	2280	2620	2680	2850	
D	Durchmesser	ohne Isol. - mm	550	650	700	790	850	790	850	950	1000	1100	1250	1250	1400	1600	
E	Anschluss 1	Höhe - mm	220	220	230	260	260	310	310	310	380	320	385	385	415	510	
		Anschluss - IG	1 ½"	1 ½"	1 ½"	1 ½"	1 ½"	1 ½"	1 ½"	1 ½"	1 ½"	1 ½"	1 ½"	2"	2"	2"	2"
		Fühler - IG	½"	½"	½"	½"	½"	½"	½"	½"	½"	½"	½"	½"	½"	½"	½"
F	Anschluss 2	Höhe - mm	470	620	610	630	630	745	745	745	825	900	888	1002	1032	1077	
		Anschluss - IG	1 ½"	1 ½"	1 ½"	1 ½"	1 ½"	1 ½"	1 ½"	1 ½"	1 ½"	1 ½"	1 ½"	2"	2"	2"	2"
		Fühler - IG	½"	½"	½"	½"	½"	½"	½"	½"	½"	½"	½"	½"	½"	½"	½"
G	Anschluss 3	Höhe - mm	800	1010	990	1030	1030	1250	1250	1250	1350	1490	1392	1618	1648	1693	
		Anschluss - IG	1 ½"	1 ½"	1 ½"	1 ½"	1 ½"	1 ½"	1 ½"	1 ½"	1 ½"	1 ½"	1 ½"	2"	2"	2"	2"
		Fühler - IG	½"	½"	½"	½"	½"	½"	½"	½"	½"	½"	½"	½"	½"	½"	½"
H	Anschluss 4	Höhe - mm	1120	1390	1380	1430	1430	1710	1710	1710	1760	2020	1895	2235	2250	2310	
		Anschluss - IG	1 ½"	1 ½"	1 ½"	1 ½"	1 ½"	1 ½"	1 ½"	1 ½"	1 ½"	1 ½"	1 ½"	2"	2"	2"	2"
		Fühler - IG	½"	½"	½"	½"	½"	½"	½"	½"	½"	½"	½"	½"	½"	½"	½"
I	Anschluss oben	Höhe - mm	1340	1630	1650	1690	1680	2040	2010	2010	2150	2370	2280	2620	2680	2850	
		Anschluss - IG	1 ½"	1 ½"	1 ½"	1 ½"	1 ½"	1 ½"	1 ½"	1 ½"	1 ½"	1 ½"	1 ½"	1 ½"	1 ½"	1 ½"	
J	VL Register	Höhe - mm	660	1120	790	930	930	1030	1030	1015	1180	1120	1100	1335	1465	1510	
		Ø - mm	1"	1"	1"	1"	1"	1"	1"	1"	1"	1"	1"	1"	1"	1"	
K	RL Register	Höhe - mm	220	220	250	260	260	310	310	300	380	320	385	385	415	510	
		Ø - mm	1"	1"	1"	1"	1"	1"	1"	1"	1"	1"	1"	1"	1"	1"	
O	Anordnung Fühler VL, RL Register	°	18,5	23,5	28,0	28,0	29,8	28,0	29,8	32,0	33,0	34,5	36,3	36,3	37,7	39,3	
Q	Position Fühler- Klemmleiste	°	20,8	17,6	16,4	14,5	13,5	14,5	13,5	12,1	11,5	10	10	10	10	10	

s.Ø = siehe Durchmesser ohne Isolierung