



Riscalda la vita.



IT

UK

DE

FR

ES

**MANUALE UTENTE PRODOTTI A LEGNA**  
**WOOD PRODUCTS USER MANUAL**  
**BENUTZERHANDBUCH HOLZPRODUKT**  
**MANUEL UTILISATEUR PRODUITS À BOIS**  
**MANUAL DEL USUARIO PRODUCTOS DE LEÑA**

**MADE IN ITALY**  
design & production

**TEA**

7191800- Rev.04

---

<b>ITALIANO .....</b>	<b>3</b>
<b>ENGLISH .....</b>	<b>16</b>
<b>DEUTSCH .....</b>	<b>29</b>
<b>FRANCAIS .....</b>	<b>42</b>
<b>ESPAÑOL.....</b>	<b>55</b>



## ACHTUNG



**DIE OBERFLÄCHEN KÖNNEN SEHR HEISS WERDEN!  
VERWENDEN SIE IMMER SCHUTZHANDSCHUHE!**

*Während der Verbrennung wird Wärmeenergie freigegeben, was zu einer bedeutenden Erhitzung der Oberflächen, von Türen, Griffen, Steuerungen, Glas, Abgasrohr und eventuell der Vorderseite des Geräts führt.*

*Vermeiden Sie den Kontakt mit diesen Elementen ohne entsprechende Schutzkleidung (Schutzhandschuhe in der Ausstattung).  
Stellen Sie sicher, dass Kinder sich dieser Gefahren bewusst sind und halten Sie sie vom Feuerraum während seines Betriebs fern.*

## DEUTSH - INHALTSVERZEICHNIS

<b>WARNHINWEISE .....</b>	<b>30</b>
<b>SICHERHEIT .....</b>	<b>30</b>
<b>ALLGEMEINE HINWEISE .....</b>	<b>31</b>
<b>KONFORMITÄTSERKLÄRUNG DES HERSTELLERS .....</b>	<b>31</b>
<b>INSTALLATIONSVORSCHRIFTEN .....</b>	<b>31</b>
<b>BRANDSCHUTZ .....</b>	<b>32</b>
SOFORTIGES EINSCHREITEN .....	32
<b>TECHNISCHE DATEN.....</b>	<b>33</b>
<b>BESCHREIBUNG .....</b>	<b>33</b>
<b>RAUCHABZUG.....</b>	<b>34</b>
SCHORNSTEINPOSITION.....	34
ANSCHLUSS AN DEN SCHORNSTEIN .....	34
ANSCHLUSS AN DEN RAUCHABZUG EINES OFFENEN KAMINS.....	35
BELÜFTUNG DER INSTALLATIONSÄRÄUME .....	35
<b>ZULÄSSIGE / UNZULÄSSIGE BRENNSTOFFE .....</b>	<b>36</b>
<b>ANFEUERUNG .....</b>	<b>36</b>
EMISSIONSARMES ANFEUERN .....	37
<b>NORMALER BETRIEB .....</b>	<b>37</b>
BACKEN (WENN ANWESEND) .....	38
BETRIEB IN DEN ÜBERGANGSPERIODEN.....	38
<b>WARTUNG UND PFLEGE .....</b>	<b>38</b>
REINIGUNG DES GLASES.....	38
REINIGUNG DES ASCHENKASTEN.....	38
REINIGUNG DES SCHORNSTEINROHRES.....	38
SOMMERPAUSE.....	39
KACHELN (WENN ANWESEND) .....	39
PRODUKTE MIT TEILEN AUS NATURSTEIN (WENN ANWESEND) .....	39
LACKIERTE PRODUKTE (WENN ANWESEND).....	39
EMALLIERTE PRODUKTE (WENN ANWESEND) .....	39
VERCHROMTE TEILE (WENN ANWESEND) .....	39
<b>FESTSTELLUNG DER WÄRMELEISTUNG.....</b>	<b>39</b>
<b>GARANTIEBEDINGUNGEN.....</b>	<b>40</b>
<b>MASSE.....</b>	<b>72</b>

*Wir danken Ihnen dafür, dass Sie sich für unsere Firma entschieden haben; unser Produkt ist eine ideale Heizlösung, die auf der neuesten Technologie basiert, sehr hochwertig verarbeitet ist und ein zeitloses Design aufweist, damit Sie stets in aller Sicherheit das fantastische Gefühl genießen können, das Ihnen die Wärme der Flamme geben kann.*

## WARNHINWEISE

Diese Bedienungsanleitung ist fester Bestandteil des Produktes: Vergewissern Sie sich, dass sie stets beim Gerät bleibt, auch im Falle einer Übereignung an einen anderen Eigentümer oder Benutzer oder des Umzugs an einen anderen Ort. Bei Beschädigung oder Verlust bitte beim Gebietskundendienst oder Ihrem Fachhändler ein weiteres Exemplar anfordern.

Bedienungsanleitungen finden Sie ebenfalls im Internet auf der Homepage des Unternehmens.

Dieses Produkt darf nur zu dem Zweck eingesetzt werden, für den es ausdrücklich gebaut wurde. Jegliche vertragliche oder außervertragliche Haftung des Herstellers ist ausgeschlossen, wenn aufgrund von Fehlern bei der Installation, Regulierung und Wartung oder unsachgemäßer Verwendung Schäden an Personen, Tieren oder Dingen hervorgerufen werden.

**Die Installation muss durch autorisiertes und zugelassenes Personal durchgeführt werden, das die volle Verantwortung für die endgültige Installation und den sich daraus ergebenden Betrieb des installierten Produkts übernimmt. Beachtet werden müssen auch sämtliche Gesetze und Vorschriften, die auf Landes-, Regional-, Provinz- und Gemeindeebene in dem Land gelten, in dem das Gerät installiert wird, sowie die in diesem Handbuch enthaltenen Anweisungen.**

**Es besteht keinerlei Haftung seitens des Herstellers im Fall einer Nichteinhaltung dieser Vorsichtsmaßnahmen.**

Nach dem Entfernen der Verpackung prüfen, ob der Inhalt unversehrt und komplett ist. Sollten Unregelmäßigkeiten bestehen, wenden Sie sich umgehend an den Händler, bei dem Sie das Gerät gekauft haben.

Alle elektrischen Komponenten, die am Ofen vorhanden sind und dessen korrekte Funktion gewährleisten, dürfen ausschließlich gegen Originalersatzteile und nur durch einen autorisierten Kundendienst ersetzt werden.

## SICHERHEIT

- ◆ DAS GERÄT DARF VON KINDERN AB 8 JAHREN UND VON PERSONEN MIT EINGESCHRÄNKTEN PHYSISCHEN, SENSORISCHEN ODER GEISTIGEN FÄHIGKEITEN ODER BEI MANGELNDER ERFAHRUNG ODER NOTWENDIGER KENNTNIS BENUTZT WERDEN, SOFERN SIE ÜBERWACHT WERDEN ODER ANWEISUNGEN BEZÜGLICH DES SICHEREN GEBRAUCHS DES GERÄTS ERHIELTEN UND SICH DER DAMIT VERBUNDENEN GEFAHREN BEWUSST SIND.
- ◆ DER GEBRAUCH DIESES WÄRMERZEUGERS DURCH PERSONEN (KINDER EINGESCHLOSSEN) MIT EINGESCHRÄNKTEN PHYSISCHEN, SENSORISCHEN ODER PSYCHISCHEN FÄHIGKEITEN IST VERBOTEN UNTERSAGT, ES SEI DENN, SIE WERDEN BEIM GEBRAUCH DES GERÄTES ZUR IHRER EIGENEN SICHERHEIT VON EINER VERANTWORTLICHEN PERSON ÜBERWACHT UND ANGEWIESEN.
- ◆ DIE REINIGUNG UND WARTUNG, DESSEN AUSFÜHRUNG DEM BENUTZER UNTERLIEGT, DARF NICHT VON KINDERN OHNE AUFSICHT DURCHGEFÜHRT WERDEN.
- ◆ KINDER MÜSSEN BEAUF SICHTIGT WERDEN, DAMIT SIE NICHT MIT DEM GERÄT ODER DER FERNBEDIENUNG SPIELEN.
- ◆ DEN WÄRMERZEUGER NICHT BARFUSS ODER MIT NASSEN ODER BZW. FEUCHTEN KÖRPERTEILEN BERÜHREN.
- ◆ ES IST VERBOTEN, DIE SICHERHEITSVORRICHTUNGEN OHNE GENEHMIGUNG BZW. ANWEISUNGEN DES HERSTELLERS ZU VER-ÄNDERN ODER EINZUSTELLEN.
- ◆ NICHT AN DEN ELEKTRISCHEN LEITUNGEN, DIE AUS DEM OFEN KOMMEN, ZIEHEN, DIESE ENTFERNEN ODER VERDREHEN, AUCH WENN DIESER VON DER STROMVERSORGUNG GETRENNT WURDEN.
- ◆ DER NETZSTECKER MUSS AUCH NACH DER INSTALLATION UNGEHINDERT ZUGÄNGLICH SEIN.
- ◆ VERMEIDEN SIE ES, EVENTUELL VORHANDENE LÜFTUNGSÖFFNUNGEN ZUM RAUM, IN WELCHEM DAS GERÄT INSTALLIERT IST, ABZUDECKEN ODER DEREN GRÖSSE ZU VERKLEINERN.
- ◆ LASSEN SIE BRENNBARE TEILE WIE Z.BSP. VERPACKUNGSMATERIAL, KARTONAGEN, PAPIER ETC. NICHT IN DER REICHWEITE VON KINDERN ODER BEHINDERTEN PERSONEN OHNE AUFSICHT LIEGEN.
- ◆ WÄHREND DES NORMALEN BETRIEBS DES PRODUKTES MUSS DIE FEUERRAUMTÜR STETS GESCHLOSSEN WÄHREND DES BETRIEBS WERDEN DIE AUSSENFLÄCHEN DES GERÄTS HEISS, DAHER RATEN WIR ZUR VORSICHT.

- ◆ KONTROLLIEREN SIE VOR DEM EINSCHALTEN NACH EINER LÄNGEREN STILLSTANDSPHASE, OB VERSTOPFUNGEN VORLIEGEN.
- ◆ DER WÄRMERZEUGER WURDE SOKONZIPIERT, DASS ER UNTER JEGLICHEN (AUCH KRITISCHEN) KLIMATISCHEN BEDINGUNGEN FUNKTIONIERT. IM FALL VON SPEZIELL UNGÜNSTIGEN WITTERUNGSVERHÄLTNISSSEN (STARKER WIND, FROST) KÖNNTEN SICHERHEITSEINRICHTUNGEN GREIFEN, DIE DEN WÄRMERZEUGER ABSCHALTEN. WENN DIES EINTRIT, WENDEN SIE SICH AN DEN TECHNISCHEN KUNDENDIENST ODER IHREN FACHHÄNDLER. UND SETZEN SIE KEINESFALLS DIE SICHERHEITSVORRICHTUNGEN AUSSER KRAFT!
- ◆ IM FALL EINES SCHORNSTEINBRANDES RUFEN SIE SOFORT DIE FEUERWEHR UND IHREN ZUSTÄNDIGEN BEZIRKSSCHORNSTEIN-FEGERMEISTER. VERHINDERN SIE, WENN MÖGLICH, BIS ZUM EINTREFFEN DER FEUERWEHR EIN AUSBREITEN DES BRANDES AUF AN DEN SCHORNSTEIN ANGRENZENDE BRENNBARE BAUTEILE WIE BEISPIELSWEISE MOBILAR, HOLZBAUTEILE WIE HOLZBALEN, HOLZDECKE ODER BODEN SOWIE TEPPICHE, KABEL ETC.ETC.
- ◆ DER WÄRMERZEUGER DARF NICHT ZUR ABFALLVERBRENNUNG BENUTZT WERDEN.
- ◆ ZUM ANZÜNDEN KEINE ENTFLAMMBARE FLÜSSIGKEIT VERWENDEN.
- ◆ DIE OFENKERAMIK WERDEN WIRD HANDWERKLICH HERGESTELLT UND KANN SOMIT FEINE EINSTICHE, HAARLINIEN UND FARBLICHE UNGLEICHMÄSSIGKEITEN AUFWEISEN. DIESE EIGENSCHAFTEN SIND ZEUGNIS IHRES HOCHWERTIGEN CHARAKTERS. GLASUR UND OFENKERAMIK HABEN UNTERSCHIEDLICHE AUSDEHNUNGSKOEFFIZIENTEN, DADURCH ENTSTEHEN FEINSTE RISSE (HAARLINIEN), DIE IHRE TATSÄCHLICHE ECHTHEIT BEWEISEN. ZUR REINIGUNG DER OFENKERAMIK SOLLTE EIN WEICHES, TROCKENES TUCH VERWENDET WERDEN; BEI VERWENDUNG VON REINIGERN ODER FLÜSSIGKEITEN WÜRDEN DIESE IN DIE HAARRISSE EINDRINGEN UND DIESE HERVORTRETEN LASSEN.

## ALLGEMEINE HINWEISE

**La NORDICA S.p.A. Verantwortung ist auf die Lieferung des Gerätes begrenzt.**

Ihre Anlage muss den anerkannten Regeln der Technik entsprechend verwirklicht werden, auf der Grundlage Vorschriften der vorliegenden Anleitungen und den Regeln des Handwerks, von qualifiziertem Personal, dass das im Namen von Firmen handelt, die in der Lage sind, die volle Verantwortung für die Anlage zu übernehmen.

**La NORDICA S.p.A. ist nicht für ein Produkt verantwortlich, an dem nicht genehmigte Veränderungen vorgenommen wurden und ebenso wenig für den Gebrauch von Nicht-Original Ersatzteilen.**

**Nationale und europäische, örtliche und baurechtliche Vorschriften sowie feuerpolizeiliche Bestimmungen sind einzuhalten.**



**DAS GERÄT DARF NICHT ABGEÄNDERT WERDEN! Sollten diese Vorkehrungen nicht eingehalten werden, übernimmt die Gesellschaft La NORDICA S.p.A. keinerlei Haftung.**

## KONFORMITÄTSERKLÄRUNG DES HERSTELLERS

Betreff: **Fehlen von Asbest und Kadmium**

Wir bestätigen, dass die verwendeten Materialien oder Teilen für die Herstellung Geräte ohne Asbest und Derivat sind und auch das Lot für das Schweißen immer ohne Kadmium ist.

Betreff: **Ordnung CE n. 1935/2004.**

Wir erklären in alleiniger Verantwortung, dass die Materialien der Teile, die für den Kontakt mit Lebensmitteln vorgesehen sind, für die Nahrungsbenutzung geeignet sind und der Richtlinien CE n. 1935/2004 erfüllen.

## INSTALLATIONSVORSCHRIFTEN

Die Installation des Produktes und der Zusatzausstattung der Heizungsanlage muss sämtlichen geltenden und vom Gesetz vorgesehenen Normen und Vorschriften entsprechen.

Die Installation, die entsprechenden Anschlüsse der Anlage, die Inbetriebnahme und die Überprüfung der korrekten Funktion müssen von entsprechend geschultem, autorisierten Fachpersonal fachgerecht und unter Einhaltung der national, regional und lokal geltenden Bestimmungen des Landes ausgeführt werden, in welchem das Gerät zum Einsatz kommt. Ferner sind diese Anleitungen einzuhalten.

Die Installation muss von einem autorisierten Fachmann ausgeführt werden, der dem Käufer eine Konformitätsbescheinigung der Anlage ausstellen muss und die komplette Verantwortung für die definitive Installation und die daraus folgende reibungslose Funktion des installierten Produktes übernimmt.

Der Product ist anschlussfertig montiert und muss mit einem Verbindungsstück an den bestehenden Hausschornstein angeschlossen werden. Der Anschluss soll möglichst kurz, gerade, horizontal oder leicht ansteigend sein. Die Verbindungen müssen dicht sein.

Vor der Installation folgende Prüfungen ausführen:

- OBEREN Abgasaustritt - HINTEN - SEITEN;
- sich vor dem Aufstellen, ob die Tragfähigkeit der Konstruktion dem Gewicht Ihres Ofens standhält. Bei unzureichender Tragfähigkeit müssen entsprechende Maßnahmen getroffen werden. Unsere Haftung ist an der Lieferung der Ausrüstung beschränkt (siehe Kap. TECHNISCHE BESCHREIBUNG).
- Prüfen, dass der Boden das Gewicht des Gerätes tragen kann und für eine zweckmäßige Isolierung sorgen (z.B. Platte für die Lastverteilung), wenn es sich um einen Boden aus brennbarem Material handelt (*AUSMASSE GEMÄSS DER REGIONALEN VERORDNUNGEN*).
- Sicherstellen, dass es in dem Raum in dem dieser installiert wird, eine geeignete Lüftung vorhanden ist. In diesem Zusammenhang ist es besonders wichtig, auf dicht schließende Fenster und Türen (Dichtlippen) zu achten.
- Die Installation in Räumen mit Sammellüftungsrohrleitungen, Hauben mit oder ohne Abzieher, Gasgeräten des Typ B, Wärmepumpen oder bei Vorhandensein von Geräten, deren gleichzeitiger Betrieb den Raum zum Unterdruck (**Norm UNI 10683**) bringen kann, ist zu vermeiden.
- Sicherstellen, dass das Schornsteinrohr und die Rohre, die mit dem Gerät verbunden werden, für den Betrieb mit dem Gerät geeignet sind. **Der Anschluss mehrerer Öfen an denselben Schornstein ist zulässig.**
- Der Durchmesser der Öffnung für den Schornsteinanschluss muss mindestens dem Durchmesser des Rauchrohrs entsprechen. Die Öffnung sollte mit einem Wandanschluss zum Einsetzen des Abzugsrohrs und einer Scheibe ausgestattet sein.
- Um die Reinigung und die Wartung des Produktes und des Rauchabzugs zu ermöglichen, muss die Installation geeignet sein.



**La NORDICA S.p.A. haftet nicht für Produkte, die ohne Genehmigung geändert wurden, und ebenso wenig, wenn keine Originalersatzteile verwendet wurden.**

Ihr gewohnter Bezirksschornsteinfeger ist von der Installation des Heizungsherds zu unterrichten, damit er seinen ordnungsgemäßen Anschluss an den Rauchabzug und dessen Leistungsvermögen überprüfen kann.

## BRANDSCHUTZ

Bei der Installation des Produkts sind folgende Sicherheitsmaßnahmen zu befolgen:

- a) Um eine ausreichende Wärmedämmung zu gewährleisten, muss die Mindestanforderungen für Sicherheitsabstand (siehe **Abbildung 4 - A**) eingehalten werden. **Alle Sicherheitsabstände sind auf der Typenschild des Produktes gezeigt und dürfen nicht unter der angegebenen Werte liegen** (siehe LEISTUNGSERKLÄRUNG).
- b) Vor der Tür des Feuerraumes sowie in ihrem Ausstrahlungsbereich dürfen sich in einer Entfernung von mindestens **100 cm** kein entflammbarer oder hitzeempfindlicher Gegenstand oder Baumaterial befinden. Diese Entfernung kann auf 40 cm verringert werden, wenn vor dem gesamten zu schützenden Bauteil eine beidseitig belüftete und hitzebeständige Schutzvorrichtung angebracht wird.
- c) Wenn das Produkt auf einem leicht entzündlichen Boden installiert wird, muss ein feuerfester Unterbau vorgesehen werden. **Fußböden aus brennbaren Materialien** wie Teppich, Parkett oder Kork, etc., **müssen durch einen entsprechenden Belag** aus nicht brennbaren Baustoffen, zum Beispiel Keramik Stein, Glas oder Stahl, etc. **geschützt werden** (Abmessungen nach der regionalen Ordnung). Der Belag muss sich nach vorn auf mindestens **50 cm** und seitlich auf mindestens **30 cm** über die Feuerungsöffnung hinaus erstrecken (siehe **Abbildung 4 - B**).
- d) Oben sollte das Produkt keine entzündlichen Teile (z.B. Hängeschränke) befinden.

Der Heizungsherd darf ausschließlich mit eingesetztem Aschekasten betrieben werden. Die festen Verbrennungsrückstände (Asche) müssen in einem hermetischen und feuerfesten Behälter gesammelt werden. Der Heizungsherd darf niemals bei Vorhandensein von Gas- oder Dampfemissionen (z.B. Linoleumkleber, Benzin usw.) angezündet werden. Stellen Sie keine entflammbaren Materialien in die Nähe des Heizungsherds.



Bei der Verbrennung wird Wärmeenergie freigesetzt, die eine erhebliche Erwärmung der Oberflächen, Türen, Griffe, Bedienelemente und Glasscheiben, des Rauchrohrs und eventuell der Vorderseite des Geräts mit sich bringt. **Berühren Sie diese Elemente nicht ohne entsprechende Schutzkleidung oder zusätzliche Utensilien** (hitzebeständige Handschuhe, Bedienungsgeräte).  
Machen Sie den Kindern diese Gefahren bewusst und halten Sie sie während des Betriebs vom Herd fern.  
Wenn falscher oder zu feuchter Brennstoff verwendet wird, könnte aufgrund von Ablagerungen im Rauchabzug ein Kaminbrand entstehen.

## SOFORTIGES EINSCHREITEN

Wenn ein Brand im Anschluss oder im Rauchabzug eintritt:

- a) Die Einfülltür und die Tür des Aschekastens schließen.
- b) Die Verbrennungsluftregler schließen.
- c) Unter Verwendung von Kohlendioxid-Löschern (pulverförmig es CO<sub>2</sub>) den Brand löschen.
- d) Sofort die Feuerwehr rufen.



**DAS FEUER NICHT MIT WASSERSTRAHL LÖSCHEN.**  
Wenn der Rauchabzug aufhört zu brennen, diesen von einem Fachmann kontrollieren lassen, um eventuelle Risse oder durchlässige Stellen festzustellen.

## TECHNISCHE DATEN

	TEA
<b>Definition:</b> nach	EN 13240
<b>Bauart</b>	1
<b>Nennwärmeleistung</b> in kW	6,6
<b>Wirkungsgrad</b> in %	82
<b>Rauchrohrdurchmesser</b> in mm	120
<b>Schornsteinrohr:</b> Höhe ≥ (m) - Abmessungen min (mm)	(*) 4 - 200x200 Ø200
<b>Förderdruck bei Nennheizleistung</b> in Pa (mm H <sub>2</sub> O)	12 ( 1,2 mm H <sub>2</sub> O)
<b>Stundenverbrauch</b> in kg / h (Holz mit 20% Feuchtigkeit)	1,8
Mittlerer <b>CO-Gehalt</b> der Abgase bezogen auf 13% O <sub>2</sub> in %	0,07 % - mg/m <sup>3</sup>
<b>Abgasemission</b> in g/s - Holz	5,1
<b>Abgastemperatur</b> im Medium in °C - Holz	258
<b>Größe der Feuerraumöffnung</b> in mm (B x H)	220 x 215
<b>Größe des Feuerraum</b> in mm (B x H x T)	228 x 365 x 278
<b>Ausmaße des Backofen</b> in mm (B x H x T)	/
<b>Rosttyp</b>	Planrost
<b>Höhe</b> in mm	832
<b>Breite</b> in mm	412
<b>Tiefe</b> in mm	412
<b>Masse</b> in kg	Abschnitt TECHNISCHE DATENBLATT
<b>Sicherheitsabstände zur Brandverhütung</b>	Abschnitt BRANDSCHUTZ
<b>m<sup>3</sup> Heizungsvermögen</b> (30 kcal/h x m <sup>3</sup> )	190 (**)

(\*) Die vorgeschlagenen Werte sind Richtwerte. Die Installation muss in jedem Fall in Übereinstimmung mit der generellen Berechnungsmethode nach UNI EN13384-1 oder anderen als wirkungsvoll erwiesenen Methoden bemessen und übergeprüft werden.

(\*\*) Für Gebäude deren Wärmedämmung nicht der Wärmeschutzverordnung entspricht, beträgt das Raumheizvermögen des Ofens: günstige Bauweise (30 kcal/h x m<sup>3</sup>); weniger günstige Bauweise (40 kcal/h x m<sup>3</sup>); ungünstige Bauweise (50 kcal/h x m<sup>3</sup>).

Bei Wärmedämmung gemäß Wärmeschutzverordnung erhöht sich das Raumheizvermögen. Bei Zeitweilicheizung mit mehr als 8 Stunden lang Einstellungen, vermindert das Raumheizvermögen von ca. 25%.

Die angegebenen technischen Daten wurden unter Verwendung von Klasse „A1“ Buchenholz nach UNI EN ISO 17225-5 und Luftfeuchtigkeit unter 20% erhalten. Die Verwendung von anderen Holzarten könnte spezifische Anpassungen erfordern und könnte das Erreichen von verschiedenen Leistungen führen.

## BESCHREIBUNG

Die Kaminöfen von La NORDICA eignen sich zum Beheizen von Wohnräumen über bestimmte Zeiträume.

Als Brennstoff werden Holzsplitter verwendet. **Zeitbrandfeuerstätte.**

Der Ofen besteht aus emaillierten und verzinkten Stahlblechplatten, Gusseisenteilen (Rost und Rostträger des Feuerraums, Rauchring). Der Feuerraum ist innen mit einzelnen Gusseisenplatten und feuerfestem Material ausgekleidet. Im Feuerraum befinden sich ein Rostträger und ein leicht herausziehbarer Planrost aus dickem Gusseisen.

Die Zugumlenkungsplatte aus Vermiculit im Inneren reflektiert die Ausstrahlung des Feuers und erhöht die Temperatur im Feuerraum zusätzlich.

Durch die Ausnutzung der Abgasströme wird die Verbrennung verbessert und der Wirkungsgrad erhöht (**Abbildung 8 - B**).

Die Sichtfenstertür aus Keramikglas aus einem einzigen Stück (beständig bis zu 700°C) ermöglicht eine faszinierende Sicht auf die brennenden Flammen und verhindert den Austritt von Funken und Rauch. Unter der Tür des Feuerraums befindet sich eine herausziehbare Aschenlade mit entsprechender Verschlussstür.

ZUBEHÖR	SCHÜRHAKEN	HANDSCHUH
	SCHON DABEI	SCHON DABEI

**Die Heizung des Raums erfolgt durch Ausstrahlung:** durch das Sichtfenster und die warmen Außenflächen des Ofens wird Wärme in den Raum ausgestrahlt.

Der Ofen ist mit einem Primär - und Sekundärluftregler ausgestattet, mit dem die Verbrennungsluft reguliert wird.

### 1A - PRIMÄRLUFTEINSTELLVORRICHTUNG (**Abbildung 6**) .

Mit dem unteren Luft-Schieber (an der Feuerstellertuer) wird der Zustrom an Primärluft im unteren Ofenteil durch den Aschenkasten und den Rost in Richtung Brennstoff eingestellt. Die Primärluft ist für den Verbrennungsprozeß notwendig. Der Aschenkasten muß regelmäßig entleert werden, da die Asche den Eintritt der primären Verbrennungsluft behindern kann. Durch die Primärluft ist es sogar möglich, das Feuer lebhaft brennend zu halten.

Während der Holzverbrennung, muss die Primärlufteinstellvorrichtung nur ein wenig geöffnet werden, da das Holz anderenfalls schnell verbrennt und die Ausrüstung sich überheizen kann (siehe ANFEUERUNG).

## 2A - SEKUNDÄRLUFTEINSTELLVORRICHTUNG (Abbildung 6).

Über der Feuerraumtür befindet sich der Sekundärluft-Schieber. Dieser Schieber muß ebenfalls bei der Verfeuerung von Holz geöffnet werden (also nach rechts geschoben werden).

Die Regelung der Einstellvorrichtungen, welche für die Erzielung der Nennwärmeleistung notwendig ist, ist die folgende:

Stundenverb rauch in kg/h	PRIMÄRLUFT	SEKUNDÄRLUFT	TERTIARY AIR
1,8	5 mm AUF <b>Abbildung 6 - B</b>	AUF	VORAUSTARIERTE

## RAUCHABZUG

Grundlegende Anforderungen für einen einwandfreien Betrieb des Geräts:

- Der innere Querschnitt sollte vorzugsweise kreisförmig sein.
- **Er muss wärmeisoliert und wasserundurchlässig und mit Materialien gebaut sein, die der Hitze, den Verbrennungsprodukten und eventuellen Kondensaten widerstehen.**
- Er darf keine Verengungen aufweisen und muss einen senkrechten Verlauf mit Abweichungen von nicht mehr als 45° haben.
- Wenn er bereits benutzt wurde, muss er gereinigt werden.
- Alle Abschnitte der Rauchgasleitung müssen inspektionierbar sein.
- Für die Reinigung sind Inspektionsöffnungen vorzusehen.
- Es sind die technischen Daten der Bedienungsanleitung zu beachten.

Sollten die Rauchabzüge einen quadratischen oder rechteckigen Querschnitt besitzen, sind die Innenkanten mit einem Radius von nicht weniger als 20 mm abzurunden. Beim rechteckigen Querschnitt muss das maximale Verhältnis zwischen den Seiten  $\leq 1,5$  betragen.

Ein zu kleiner Querschnitt führt zu einer Verringerung des Zugs. Wir empfehlen eine Mindesthöhe von 4 m.

**VERBOTEN sind**, da sie den ordnungsgemäßen Betrieb des Geräts beeinträchtigen: Eternit, verzinkter Stahl, raue und poröse Innenflächen. In **Abbildung 1** sind einige Lösungsbeispiele wiedergegeben.



**Um eine korrekte Installation zu gewährleisten, müssen die auf der technischen Tabelle angegebenen Abmessungen des Rauchabzugs eingehalten werden; im Fall von verschiedenen Größen, der Rauchabzug gemäß den Vorgaben der Norm EN 13384-1 dimensionieren.**

Der von Ihrem Rauchabzug geschaffene Zug muss ausreichend, darf aber nicht übermäßig sein.

Ein zu großer Querschnitt des Rauchabzugs kann ein zu großes Heizvolumen aufweisen und daher zu Betriebsproblemen des Geräts führen: Um dies zu vermeiden, sollten Sie denselben über die gesamte Höhe verhören. Ein zu kleiner Querschnitt führt zu einer Verringerung des Zugs.



**ACHTUNG:** im Hinblick auf den Anschluss an den Schornstein und brennbare Materialien muss man die Bestimmungen der Regel UNI10683 einhalten. **Der Rauchabzug muss durch geeignete Isolierung oder einen Luftzwischenraum von entflammaren oder brennbaren Materialien angemessen entfernt gehalten werden.** (siehe ANSCHLUSS AN DEN RAUCHABZUG EINES OFFENEN KAMINS).

## SCHORNSTEINPOSITION

**Der Zug des Rauchabzugs hängt auch von der Eignung des Schornsteins ab.**

Es ist unerlässlich, dass der Ausgangsquerschnitt eines handwerklich gebauten Schornsteins mehr als das Zweifache des Innenquerschnitts des Rauchabzugs beträgt (**Abbildung 2**).

Der Schornstein muss immer den Dachfirst überragen und muss daher die Ableitung auch bei Wind gewährleisten (**Abbildung 3**).

Der Schornstein muss folgenden Anforderungen entsprechen:

- Der innere Querschnitt muss dem des Kamins entsprechen.
- Der Ausgangsnutzquerschnitt muss doppelt so groß wie der innere Querschnitt des Rauchabzugs sein.
- Er muss so gebaut sein, dass er das Eindringen von Regen, Schnee und jeglichen Fremdkörpern in den Rauchabzug verhindert.
- Er muss leicht inspizierbar sein, um eventuelle Instandhaltungs- und Reinigungsverfahren zu ermöglichen.

## ANSCHLUSS AN DEN SCHORNSTEIN

Die Geräte mit selbstschließender Tür ( 1 ) müssen - außer beim Nachfüllen von Brennstoff und der eventuellen Entfernung der Asche - unbedingt mit geschlossener Feuerraumtür betrieben werden.

Die Geräte ohne automatische Türschließung ( 2 ) müssen an einen eigenen Rauchabzug angeschlossen werden. Der Betrieb mit offener Tür ist nur unter Beaufsichtigung zulässig.

Der Heizungsherd ist mit einer oberen Rauchableitung ausgestattet. Das Verbindungsrohr zum Anschluss an den Kamin muss so kurz wie möglich sein, und die Verbindungsstellen der einzelnen Rohre müssen hermetisch sein. Der Anschluss an den Kamin muss mit stabilen und robusten Rohren, muss sämtlichen geltenden und vom Gesetz vorgesehenen Normen und Vorschriften entsprechen, erfolgen. Das Rauchabzugsrohr muss hermetisch am Kamin befestigt werden. Der Innendurchmesser des Verbindungsrohrs muss dem Außendurchmesser des Rauchabzugsstutzens des Heizungsprodukt entsprechen. Dies gewährleisten Rohre nach DIN 1298.



**ACHTUNG:** im Hinblick auf den Anschluss an den Schornstein und brennbare Materialien muss man die Bestimmungen der Regel UNI10683 einhalten. Der Schornsteinrohr muss von entzündlichen und wärmeempfindlichen Materialien durch eine passende Isolierung oder ein Luftzwischenraum entfernt sein. **Mindeste Sicherheitsabstände 25 cm.**



Der Unterdruck des Kamins (ZUG) muss mindestens 12 Pa Pascal (=1.2 mm Wassersäule) betragen. Die Messung muss immer bei warmem Gerät erfolgen (nominale Heizleistung). Wenn der Unterdruck 17 Pascal übersteigt, muss er durch Einbau eines zusätzlichen Zugreglers (Drosselklappe) am Abzugsrohr oder im Schornstein verringert werden, laut den geltenden Vorschriften.



Für ein einwandfreies Funktionieren des Geräts ist es erforderlich, dass am Installationsort genügend Verbrennungsluft zugeführt wird (siehe Abschnitt BELÜFTUNG DER INSTALLATIONSÄUME).

## ANSCHLUSS AN DEN RAUCHABZUG EINES OFFENEN KAMINS

Der Rauchkanal ist der Rohrabschnitt, der das Heizungsprodukt mit dem Rauchabzug verbindet. Bei der Verbindung sind diese einfachen, aber äußerst wichtigen Grundsätze zu beachten:

- Auf keinen Fall darf ein Rauchkanal benutzt werden, der einen geringeren Durchmesser als die Ausgangsmanschette hat, mit dem das Heizungsprodukt ausgestattet ist.
- Jeder Meter eines horizontalen Verlaufs des Rauchkanals verursacht einen merklichen Lastverlust, der gegebenenfalls durch eine Erhöhung des Rauchabzugs auszugleichen ist;
- Der horizontale Abschnitt darf in keinem Fall 2m überschreiten (UNI 10683);
- Jeder Bogen des Rauchkanals verringert den Zug des Rauchabzugs erheblich, was gegebenenfalls durch dessen angemessene Erhöhung des Rauchabzugs auszugleichen ist.
- Die Norm UNI 10683 – ITALIA sieht vor, dass es in keinem Fall mehr als 2 Bögen oder Richtungsänderungen – einschließlich der Mündung in den Rauchabzug – sein dürfen.

Wenn der Rauchabzug eines offenen Kamins benutzt werden soll, muss die Haube unter der Stelle der Einmündung des Rauchkanals hermetisch verschlossen werden (Pos. **A** **Abbildung 5**).

Wenn der Rauchabzug zu groß ist (z.B. 30x40 oder 40x50 cm), muss er mit einem Rohr aus rostfreiem Stahl von mindestens 200mm Durchmesser verrohrt werden (Pos. **B**), wobei darauf zu achten ist, den verbliebenen Raum zwischen dem Rohr und dem Rauchabzug unmittelbar unter dem Schornstein fest zu schließen (Pos. **C**).

## BELÜFTUNG DER INSTALLATIONSÄUME

Da diese Heizungsgeräte ihre Verbrennungsluft aus dem Installationsraum erhalten, ist es **VERBINDLICH**, dass in diesen Raum eine ausreichende Luftmenge zugeführt wird. Im Falle von hermetisch dichten Fenstern und Türen (z.B. nach dem Kriterium der Energieersparnis gebaute Häuser) ist es möglich, dass der Eintritt von Frischluft nicht mehr gesichert ist, was den Zug des Geräts, Ihr Wohlbefinden und Ihre Sicherheit beeinträchtigt.

**WICHTIG:** Um eine bessere Raumsauerstoffanreicherung zu haben, kann die Verbrennungsluft durch die Verbindung an die äussere Abluft direkt von außen entnommen werden durch ein Verbindungsstück zum Schlauch für die äußere Verbrennungsluft ausgestattet. Das Verbindungsrohr muss glatt sein und einen Durchmesser von **Abbildung 6** haben. Es darf eine Länge von höchstens 3 m haben und nicht mehr als 3 Krümmungen aufweisen. Wenn das Rohr direkt nach außen angeschlossen wird, muss es über einen entsprechenden Windschutz verfügen.

Um den guten Betrieb der Ausrüstung zu gewährleisten, ist es **VERBINDLICH**, dass es in den Aufstellungsraum ausreichende Luft für die Verbrennung und die Wiedersauerstoffanreicherung des Raumes selbst zugeführt wird. Das bedeutet, dass es möglich sein muss, dass die Luft für die Verbrennung durch zweckmäßige mit dem Außen kommunizierende Öffnungen auch bei geschlossenen Fenstern und Türen umlaufen kann.

Die Luftzuleitungen müssen folgende Anforderungen erfüllen:

- sie müssen durch Roste, Metallgitter usw. geschützt sein, ohne dass dadurch der freie Lüftungsquerschnitt reduziert wird;
- sie müssen so ausgeführt sein, dass die Wartungsarbeiten möglich sind;
- sie müssen so angeordnet sein, dass sie nicht verstopfen können;
- Die Abzugshauben, die im selben Raum wo das Gerät installiert ist, können die Funktion des Gerätes negativ beeinflussen (bis hin zum Rauchaustritt in die Wohnräume trotz geschlossener Feuerraumtüer). Daher dürfen keine Umstände gleichzeitig mit dem Gerät betrieben werden.

Der Zustrom von sauberer und nicht verunreinigter Luft kann auch aus einem am Installationsraum angrenzenden Raum erfolgen (indirekte Belüftung), sofern diese Zufuhr frei über permanente Öffnungen stattfindet, die nach außen führen.

Der angrenzende Raum darf nicht als Garage oder Lager für brennbare Stoffe benutzt werden, noch für Tätigkeiten, die Brandgefahr mit sich bringen, oder als Bad, Schlafzimmer oder Gemeinschaftsraum des Gebäudes.

Die Belüftung gilt als ausreichend, wenn der Raum Luftzuleitungen entsprechend der Tabelle aufweist:

Gerätekategorie	Bezugsnorm	Prozentanteil des freien Öffnungsquerschnitts hinsichtlich des Rauchgasauslassquerschnitts des Geräts	Freier Mindestöffnungswert der Belüftungsleitung
Kamine	UNI EN 13229	50%	200 cm <sup>2</sup>
Öfen	UNI EN 13240	50%	100 cm <sup>2</sup>
Küchenherde	UNI EN 12815	50%	100 cm <sup>2</sup>



Die Installation in Räumen mit Brandgefahr ist verboten. Außerdem verboten ist die Installation in Räumen für Wohnzwecke in denen der vor Ort gemessene Unterdruck zwischen Außen- und Innenraum größer als 4 Pa - Bezug für Italien gemäß Norm UNI 10683.

Sämtliche Gesetze und Vorschriften, die auf Landes-, Regional-, Provinz- und Gemeindeebene in dem Land gelten, in dem das Gerät installiert wird, müssen eingehalten werden.

## ZULÄSSIGE / UNZULÄSSIGE BRENNSTOFFE

Der zulässige Brennstoff ist Scheitholz. Es sind ausschließlich Klötze von trockenem Holz anzuwenden (Wassergehalt max. 20%). Man sollte maximal 2 oder 3 Scheitholz laden. Die Holzstücke sollten eine Länge von etwa 20-30 cm und einen Kreis von maximal 30-35 cm haben. **Das nichtgeharzte gepresste Scheitholz muss vorsichtig gebraucht werden, um für die Ausrüstung schädlichen Überheizungen zu vermeiden, da sie einen hohen Heizwert haben.**

Das als Brennstoff angewandte Holz muss einen Feuchtigkeitsgehalt unter 20% aufweisen und muss in einem trockenen Raum gelagert werden. Das feuchte Holz macht die Anfeuerung schwieriger, denn eine größere Menge von Energie notwendig ist, um das vorhandene Wasser verdampfen zu lassen. Der Feuchtigkeitsgehalt weist zudem den Nachteil auf, dass das Wasser bei der Temperatursenkung sich früher in der Feuerstelle, und demzufolge im Schornstein, kondensiert, was bedeutende Russablagerungen verursacht. Demzufolge besteht das mögliche Brandrisiko vom Ruß. Das frische Holz enthält etwa 60% von H<sub>2</sub>O, demzufolge ist sie dafür nicht geeignet, verbrennt zu werden. Solches Holz ist in einem trockenen und belüfteten Raum (zum Beispiel unter einem Schutzdach) für mindestens zwei Jahren vor der Anwendung zu lagern.

**Unter anderen können folgende Stoffen nicht verbrannt werden: Kohle, Holzabschnitte, gefallene Stücke von Rinde und Tafeln, feuchtes Holz oder mit Lack behandeltes Holz, Kunststoffmaterialien; in diesem Fall verfällt die Garantie über die Ausrüstung.**

Papier und Pappe dürfen ausschließlich für die Anfeuerung gebraucht werden.

**Die Verbrennung von Abfällen ist VERBOTEN;** außerdem würde dabei der Gerät und das Schornsteinrohr beschädigt werden, man würde die Gesundheit gefährden und die Nachbarn mit Geruchsbelästigung belasten.

Holz ist kein langandauerndes Brennmittel, aus diesem Grund ist ein kontinuierliches Heizen während der Nacht, nicht möglich.

Typ	kg/mc	kWh/kg Feuchtigkeit 20%
Buchen	750	4,0
Zerreichen	900	4,2
Ulme	640	4,1
Pappel	470	4,1
Laerche *	660	4,4
Rottanne *	450	4,5
Waldkiefer *	550	4,4

\* HARZIGE HOLZ NICHT GEEIGNET FÜR EINEN OFEN



**WICHTIG: Die ständige und dauernde Verwendung von Aromatischölrreichen Holz (Eukalyptus, Myrte etc.), wird eine schnelle Beschädigung (Abspaltung) der Gussteilen des Gerätes verursachen.**

*Die angegebenen technischen Daten wurden unter Verwendung von Klasse „A1“ Buchenholz nach UNI EN ISO 17225-5 und Luftfeuchtigkeit unter 20% erhalten. Die Verwendung von anderen Holzarten könnte spezifische Anpassungen erfordern und könnte das Erreichen von verschiedenen Leistungen führen.*

## ANFEUERUNG



**WICHTIG:** Es ist unvermeidlich, dass beim ersten Anfeuern (wegen der Nachtrockung des Klebstoffs in der Dichtschnur oder den Schutzlacken) ein unangenehmer Geruch entsteht, der nach kurzer Betriebsdauer verschwindet. **Es muss in jedem Fall eine gute Belüftung des Raums gesichert sein.** Beim ersten Anfeuern empfehlen wir, eine geringe Brennstoffmenge in den Ofen zu geben und die Heizleistung des Productt langsam zu erhöhen. **Die Anwendung aller flüssigen Stoffe, wie zum Beispiel Alkohol, Benzin, Erdöl und ähnliche, ist VERBOTEN.** **Lassen Sie den Ofen während dieser Anbrennphase nicht unbeaufsichtigt.**

Um die erste Anzündung der mit hochtemperaturbeständigen Lacken behandelten Produkte richtig auszuführen, sollten Sie Folgendes wissen:

- Die Konstruktionswerkstoffe für die betreffenden Produkte sind sehr unterschiedlicher Art, denn sie bestehen aus Bauteilen aus Gusseisen, Stahl, Schamotte und aus Kacheln.
- Das Ofengehäuse wird sehr unterschiedlichen Temperaturen ausgesetzt: Je nach Bereich werden Temperaturunterschiede zwischen 300 °C und 500 °C gemessen.
- Während seiner Lebensdauer wird der Ofen im Laufe ein und desselben Tages wechselnden Zyklen unterworfen, bei denen er angezündet und abkühlen lassen wird. Je nach Jahreszeit kann der Ofen zudem sehr intensiv genutzt werden oder sogar ganz ruhen.
- Bevor der neue Ofen als ganz ausgetrocknet betrachtet werden kann, muss er verschiedenen Anfeuerungszyklen unterworfen werden, damit alle Materialien und der Lack die unterschiedliche Beanspruchung bei Erhitzen und Abkühlen abschließen können.
- Insbesondere kann anfangs der typische Geruch von Metall, das großer Hitze ausgesetzt wird, sowie von frischem Lack wahrgenommen werden. Auch wenn dieser Lack bei der Herstellung des Ofens einige Stunden lang bei 250°C gebrannt wurde, muss er doch mehrmals und während einer gewissen Dauer über die Temperatur von 350°C erhitzt werden, bevor er sich vollkommen mit den Metallflächen verbindet.

Daher ist es sehr wichtig, dass Sie folgende Hinweise beim Anzünden befolgen:

1. Sorgen Sie für verstärkte Frischluftzufuhr zu dem Aufstellraum des Ofens.
2. Bei den ersten Anzündvorgängen nicht zuviel Brennstoff – etwa die Hälfte der in der Anleitung angegebenen Menge- in die Brennkammer einfüllen und die Verbrennungsluftschieber kleiner als in der Bedienungsanleitung angegeben einstellen. Den Ofen mindestens 6-10 Stunden ununterbrochen in Funktion lassen.

3. Diesen Vorgang sollten Sie, je nach der Ihnen zur Verfügung stehenden Zeit, mindestens 4-5 mal oder auch häufiger wiederholen.
4. Danach sollten sie langsam immer mehr Brennstoff in den Ofen einfüllen (wobei jedoch niemals die in der Betriebsanleitung angegebene Höchstfüllmenge überschritten werden darf). Weiter sollten Sie das Feuer im Ofen möglichst lange brennen lassen, so dass wenigstens in der ersten Zeit des Gebrauchs kurze Anzünd- bzw. Abkühlzeiten vermieden werden.
5. **Während der ersten Inbetriebnahme sollten keine Gegenstände auf dem Ofen, insbesondere auf lackierten Flächen, abgestellt werden. Die lackierten Flächen sollten beim Anheizen nicht berührt werden.**
6. Sobald der Ofen wie der Motor eines Autos „eingelaufen“ ist, können Sie ihn regelmäßig einsetzen, dabei sollten Sie jedoch plötzliches starkes Erhitzen mit übermäßiger Ofenfüllung vermeiden.

Um das Feuer anzuzünden, wird es empfohlen, kleinen Holzleisten oder andere vermarktete Anfeuerungsmittel anzuwenden.

Die Luftöffnungen (primär und sekundär) sind zusammen zu öffnen (auch die eventuell Anzündschieber und an dem Rauchgasrohr vorhandene Drosselklappe ist zu öffnen). **Wenn das Holz brennt, können andere Brennstoffe nachgefüllt werden und die Verbrennungsluft nach den Vorgaben des:** siehe Kap. TECHNISCHE BESCHREIBUNG. Abschnittes eingestellt werden.



**Nie den Ofen überlasten** (siehe Kap. TECHNISCHE BESCHREIBUNG / Verbrauch pro Stunde). Zuviel Brennstoff und zuviel Verbrennungsluft können Überhitzung verursachen und den Ofen beschädigen. **Überhitzungsschaden werden durch die Garantie nicht gedeckt. Nie die Ausrüstung einschalten, wenn es Brenngase im Raum gibt.**

## EMISSIONSARMES ANFEUERN

Die rauchlose Verbrennung ist eine Anfeuerungsmethode, womit die Schadstoffemissionen erheblich gesenkt werden. Das Holz brennt dabei schrittweise von oben nach unten ab, auf diese Weise läuft der Verbrennungsprozess langsamer ab und kann besser kontrolliert werden. Die entstehenden Gase strömen durch die heiße Flamme und verbrennen fast vollständig.

Legen Sie die Holzscheite in ausreichendem Abstand voneinander wie abgebildet in den Feuerraum, wie in der **Abbildung 7** abgebildet. Ordnen Sie die dickeren Holzscheite unten und die dünneren oben, bzw. in schmalen und hohen Brennkammern stehend an. Platzieren Sie das Anfeuermodul oben auf den Brennholzstapel, die ersten Scheite des Moduls im rechten Winkel zum Stapel.

**Anfeuermodul.** Dieses Anfeuermodul ersetzt Papier oder Karton.

Sie brauchen vier 20 cm lange Holzscheite mit einem Querschnitt von 3 x 3 cm **Abbildung 7**. Setzen Sie die vier Anfeuerscheite kreuzweise und quer zum Brennholzstapel auf denselben. In die Mitte des Moduls legen Sie die Anzündhilfe, wie zum Beispiel wachsgetränkte Holzwolke. Ein Streichholz genügt, um das Feuer anzufachen.

Es kann auch dünneres Anfeuerholz verwendet werden: in diesem Fall sind mehr Scheite erforderlich.

Lassen Sie die Abgasklappe und den Verbrennungsluftregler offen. Lassen Sie den Verbrennungsluftregler nach dem

Anfeuern in der auf der dargestellten Position:

BRENNSTOFF	PRIMÄRLUFT	SEKUNDÄRLUFT	TERTIÄRLUFT
Holz	ZU	1/2 AUF	Voraustarierte

### WICHTIG:

- Legen Sie zwischen zwei vollständigen Füllungen kein Holz nach.
- Drosseln Sie das Feuer nicht durch Schließen der Luftklappen.
- Durch die regelmäßige Reinigung durch einen Schornsteinfeger wird die Feinstaubemission reduziert.
- Diese Angaben stammen von HOLZENERGIE SCHWEIZ [www.energia-legno.ch](http://www.energia-legno.ch)

## NORMALER BETRIEB

Nachdem man die Einstellvorrichtung des Abgasventils richtig gestellt hat (vorzugsweise geschlossen), die angegebene stündliche Holzladung laden, und dabei Überladungen vermeiden, welche anomale Beanspruchungen und Verformungen verursachen (siehe Kap. TECHNISCHE BESCHREIBUNG). **Man darf immer den Produkte mit geschlossener Tür benutzen, um die Überhitzungsschaden zu vermeiden (Schmiedeeffekt). Die Missachtung dieser Regel verursacht den Verfall der Garantie.**

Aus Sicherheitsgründen müssen Geräte mit selbstschließender Tür (Bauart 1), außer beim Nachlegen von Brennstoff und dem eventuellen Entfernen der Asche, zwingend mit geschlossenem Feuerraum betrieben werden.

Geräte ohne selbstschließende Türen (Bauart 2) müssen an einen eigenen Schornstein angeschlossen werden. Der Betrieb mit offener Tür ist nur unter Aufsicht zulässig.



**WICHTIG: Aus Sicherheitsgründen kann die Feuerraumtür nur beim Nachlegen von Brennstoff geöffnet werden. Der Feuerraum muss bei dem Betrieb oder bei den Abkühlzeiten geschlossen bleiben.**

Mit den auf der Ofenfront angebrachten Luftschiebern wird die Wärmeabgabe der Feuerstelle eingestellt. Sie sind je nach Wärmebedarf zu öffnen. Die beste Verbrennung (geringste Emission) wird erreicht, wenn beim Nachlegen des Holzes der Großteil der Verbrennungsluft durch den Sekundärluftregler.

**Der Herd darf nie überladen werden** (siehe Höchstmengen in der unten stehenden Tabelle) **Zu viel Brennstoff und zu viel Verbrennungsluft können zur Überhitzung führen und daher den Ofen beschädigen. Durch Überhitzen verursachte Schäden sind nicht durch die Garantie gedeckt.**

Der Ofen muss daher immer bei geschlossener (heruntergeschobener) Tür betrieben werden, um Funkenflug zu vermeiden.

Die Regelung der Einstellvorrichtungen, welche für die Erzielung der Nennwärmeleistung mit einem Unterdruck am Schornstein von 12 Pa (1,2 mm Wassersäule) notwendig ist, ist die folgende: siehe Kap. TECHNISCHE BESCHREIBUNG.

Neben der Einstellung der Luft für die Verbrennung, die Verbrennungsintensität und demzufolge die Wärmeleistung Ihrer Ausrüstung ist vom Schornstein beeinflusst. Ein guter Schornsteinzug erfordert eine verringerte Einstellung der Luft für die Verbrennung, während ein düftiger Zug erfordert mehr eine präzise Einstellung der Luft für die Verbrennung.

Um die gute Verbrennung zu prüfen, kontrollieren, ob der vom Schornstein herausströmende Rauch durchsichtig ist.

Wenn der Rauch weiß ist, bedeutet das, dass die Ausrüstung falsch eingestellt ist, oder dass das Holz zu nass ist; Wenn dagegen der Rauch grau

oder schwarz ist, bedeutet das, dass die Verbrennung nicht vollkommen ist (eine größere Menge von Sekundärluft ist notwendig).



**ACHTUNG:** Wird Brennstoff auf die Glut gelegt, wenn keine Flamme vorhanden ist, könnte dies zu einer verstärkten Rauchentwicklung führen. Sollte dies passieren, könnte sich ein explosives Gas-Luft-Gemisch bilden und im Extremfall könnte dies eine Explosion nach sich ziehen. Aus Gründen der Sicherheit empfiehlt es sich, eine erneute Zündung durchzuführen und dazu kleine Holzleisten zu verwenden.

## BACKEN (WENN ANWESEND)

Mit Hilfe der Verbrennungsluftzuführung kann die Backraumtemperatur beeinflusst werden. Ein ausreichender Schornsteinzug und gut gereinigte Heizgaszüge um den Backraum herum sind für ein gutes Backergebnis wichtig.

Die Backrost und die Fettpfanne können auf verschiedenen Ebenen eingeschoben werden. Hohe Kuchen und große Braten werden auf der untersten Schiene eingeschoben. Flache Kuchen und Gebäck auf der mittleren Schiene. Die obere Schiene kann zum Nach- bzw. Überbacken genutzt werden (siehe Kap. Technische Beschreibung - ZUBEHÖR).

**Wenn man sehr feuchte Speisen kocht, wie Fruchttorten oder Obst, entsteht sehr viel Kondensationswasser.**

Beim Kochen kann Wasserdampf entstehen der sich dann in Form von Tropfen auf der Oberseite oder Seitlich an der Tür lagert.

Es handelt sich um ein physikalisches Phänomen. Das kurze und vorsichtige Öffnen der Tür (1 oder 2 mal, öfters im Falle von längeren Kochzeiten) kann den Dampf aus dem Backraum raus lassen und somit die Kondensation reduzieren.

## BETRIEB IN DEN ÜBERGANGSPERIODEN

Während der Übergangszeit, d. h. bei höheren Außentemperaturen, kann es bei plötzlichem Temperaturanstieg zu Störungen des Schornsteineinzugs kommen, sodass die Abgase nicht vollständig abgezogen werden. Die Abgase treten nicht mehr vollständig aus (intensiver Gasgeruch). In diesem Fall, das Gitter öfter schütteln und die Luft für die Verbrennung erhöhen. Legen Sie dann eine geringere Brennstoffmenge nach und sorgen Sie dafür, dass diese schneller (mit Flammentwicklung) abbrennt und dadurch der Schornsteinzug stabilisiert wird. Kontrollieren Sie schließlich, ob alle Reinigungsöffnungen und die Kaminanschlüsse dicht sind.

**Im Zweifelsfall verzichten Sie auf den Betrieb des Kaminofens.**

## WARTUNG UND PFLEGE

Der Außenlufteinlass mindestens einmal im Jahr prüfen, und ihn reinigen. Der Schornstein muss regelmäßig vom Schornsteinfeger gekehrt werden. Lassen sie von Ihrem gewöhnlichen Schornsteinfeger die ordnungsgemäße Installation des Geräts und die Verbindung mit dem Schornstein und der Belüftung überprüfen.



**WICHTIG : DIE WARTUNG UND PFLEGE MUSS AUSSCHLIESSLICH BEI KALTER AUSTRÜSTUNG AUSGEFÜHRT WERDEN.** Es dürfen ausschließlich Ersatzteile benutzt werden, die ausdrücklich von der **La NORDICA S.p.A.** genehmigt wurden. Falls nötig, wenden Sie sich an einen unserer spezialisierten Händler. **AN DEM GERÄT DÜRFEN KEINE VERÄNDERUNGEN VORGENOMMEN WERDEN!**

## REINIGUNG DES GLASES

Über einen spezifischen Sekundärlufteingang wird der Verschmutzen der Scheibe sehr verzögert, kann aber bei Festbrennstoffen (überhaupt mit feuchtem Holz) nie ausgeschlossen werden und stellt keinen Mangel dar!

Richtiges Anzünden, geeignete Brennstoffe/Brennstoffmengen und richtige Sekundär- Schiebereinstellung sowie ausreichender Schornsteinzug/Verbrennungsluftversorgung sind für die optimale Funktion des Ofens maßgeblich und für die Glassauberkeit unerlässlich.



**WICHTIG: Die Glasreinigung ist nur und ausschließlich bei kühler Ausrüstung auszuführen, um die Explosion des Glases selbst zu vermeiden.** Für die Reinigung können spezifische Produkte verbraucht werden, oder mit einem befeuchteten in der Asche eingetauchten Zeitungspapierball das Glas reinigen. **Keine Tücher und scheuernde oder chemisch aggressive Mittel verwenden.**

Das richtige Anfeuern, die Verwendung der geeigneten Art und Menge an Brennstoff, die korrekte Einstellung des Sekundärluftreglers, der ausreichende Kaminzug und das Vorhandensein von Verbrennungsluft sind für eine optimale Funktionsweise des Produkte und für die Glassauberkeit unerlässlich.



**BRECHEN VON GLÄSER:** Die Gläser sind aus Keramikglas und deswegen bis 750°C wärmebeständig Sie sind nicht für Thermischenschock anfällig. Das Brechen kann nur von Mechanischenschock verursacht werden (Stöße, starke Schließung der Tür etc.). Das Ersatzteil ist daher nicht auf Garantie.

## REINIGUNG DES ASCHENKASTEN

Alle Ausrüstungen haben ein Feuerstelletgitter und einen Aschenkasten für die Aschensammlung **Abbildung 8**. Es wird empfohlen, periodisch den Aschenkasten zu entleeren, als auch zu vermeiden, dass er vollkommen voll wird, um das Gitter nicht überzuheizen. Außerdem wird es empfohlen, immer 3-4 cm von Asche in der Feuerstelle zu lassen.



**VORSICHT: Die von der Feuerstelle entfernten Aschen sind in einem Behälter aus feuerfestem Material mit einem dichten Deckel aufzubewahren. Der Behälter ist auf einem feuerfesten Boden weit von brennbaren Stoffen bis zur vollkommenen Löschung der Aschen zu stellen.**

## REINIGUNG DES SCHORNSTEINROHRES

Das richtige Anfeuern, die Verwendung der geeigneten Art und Menge an Brennstoff, die korrekte Einstellung des Sekundärluftreglers, der ausreichende Kaminzug und das Vorhandensein von Verbrennungsluft sind für eine optimale Funktionsweise des Produkte und für die Glassauberkeit unerlässlich. Die Ausrüstung sollte mindestens einmal im Jahr oder jedes Mal, dass es notwendig ist, vollkommen gereinigt werden. Eine übertriebene Ablagerung von Ruß kann Störungen bei Abgasabzug und Brand im Schornsteinrohr verursachen.



**Die Reinigung muss ausschließlich bei kalter Ausrüstung ausgeführt werden.**

Dieser Vorgang sollte von einem Schornsteinfeger ausgeführt werden, der gleichzeitig eine Durchsicht ausführen kann.

Während der Reinigung sind von der Ausrüstung der Aschenkasten, das Gitter, die bewegliche Rückseite und das Abgasablenkblech zu entfernen, um den Russfall zu vereinfachen. Um das Ablenkblech herauszuziehen, reicht es aus, es von hinten zu heben und von vorne

herauszuziehen. Nach der Reinigung ist das Ablenklech in seinem Sitz wiederzustellen (**Abbildung 9**).



**VORSICHT: Der Mangel an Ablenklech verursacht eine große Unterdruck, und demzufolge eine zu schnelle Verbrennung, einen übertriebenen Holzverbrauch mit dazugehöriger Überhitzung der Ausrüstung.**

## SOMMERPAUSE

Nachdem die Feuerstelle, der Kamin und der Schornstein gereinigt und dabei alle Aschenreste und sonstigen Rückstände entfernt worden sind, alle Feuerraumtüren und Luftschieber schließen. Falls das Gerät vom Schornstein getrennt wird, muß die Öffnung im Schornstein geschlossen werden, damit andere am gleichen Schornstein angeschlossene Feuerstätte weiter funktionieren können.

Der Schornstein sollte mindestens einmal jährlich gereinigt werden; dabei ist stets auch der Zustand der Dichtungen zu überprüfen. Nur wenn die Dichtungen unversehrt sind, können sie eine einwandfreie Funktion des Geräts gewährleisten!

Die Dichtungen sollten daher ersetzt werden, sobald sie nicht mehr einwandfrei sind, d.h. nicht mehr dicht am Ofen anliegen.

Sollte der Raum, in dem der Ofen aufgestellt ist, feucht sein, so sind entsprechende feuchtigkeitsabsorbierende Salze in den Feuerraum zu geben.



Die Gusseisenteile im Ofen sollten mit neutraler Vaseline geschützt werden, wenn deren Aussehen über lange Zeit in unveränderter Schönheit erhalten bleiben soll.

## KACHELN (WENN ANWESEND)

Die **La NORDICA S.p.A.** Kacheln werden in hochstehender handwerklicher Arbeit gefertigt. Dadurch können sie Mikroporenbildung, Haarrisse und Farbunterschiede aufweisen. Gerade diese Eigenschaften sind ein Beweis dafür, dass sie aus wertvoller handwerklicher Fertigung stammen. Email und Majolika bilden wegen ihres unterschiedlichen Dehnungskoeffizienten Mikrorisse (Haarrisse), die ihre Echtheit beweisen.



Zum Reinigen der Kacheln empfehlen wir Ihnen, ein weiches, trockenes Tuch zu benutzen; falls Sie irgendein Reinigungsmittel oder eine Flüssigkeit benutzen, könnte letztere in die Haarrisse eindringen und sie dauernd hervortreten lassen.

## PRODUKTE MIT TEILEN AUS NATURSTEIN (WENN ANWESEND)

Der Naturstein muss mit sehr feinem Schleifpapier oder mit einer Schleifschwamm sauber gemacht werden. KEIN Reinigungsmittel und KEINE Flüssigkeit verwenden.

## LACKIERTE PRODUKTE (WENN ANWESEND)

Nach einigen Jahren von Verwendung ist ein Farbenwechsel der lackierten Teile ganz normal. Dieses Phänomen ist durch die beträchtlichen Temperaturschwankungen, denen das Produkt im Betrieb ausgesetzt ist, und durch die Alterung des Lacks selbst mit dem Lauf der Zeit bedingt.



**ACHTUNG:** vor der eventuellen Anbringung des neuen Lacks, die Oberfläche sauber machen und allen Rest wegräumen.

## EMAILLIERTE PRODUKTE (WENN ANWESEND)

Zur Reinigung der lackierten Teile Seifenwasser oder andernfalls nicht abreibende oder chemisch aggressive Reinigungsmittel verwenden.



Seifenwasser und Reinigungsmittel nach der Säuberung **NICHT** trocknen lassen, sondern sofort wegräumen.  
**Verwenden Sie keine Metallwolle oder Schleifpapiere.**

## VERCHROMTE TEILE (WENN ANWESEND)

Sollten die verchromten Teile aufgrund von Überhitzung bläulich werden, können die mit einem geeigneten Reinigungsmittel abgeholfen werden. Schleifprodukte und Verdünnungen dürfen nicht benutzt werden.

## FESTSTELLUNG DER WÄRMELEISTUNG

Es gibt keine absolute Regel, welche die Berechnung der richtigen notwendigen Heizleistung gestattet. Diese Leistung hängt vom Raum an, der zu heizen ist, aber sie wird stark von der Isolierung beeinflusst. Durchschnittlich beträgt die für ein zweckmäßig isoliertes Zimmer notwendige Heizleistung **30 kcal/h per m<sup>3</sup>** (mit einer Außentemperatur von 0 °C).

**Da 1 kW 860 kcal/h entspricht**, können wir einen Wert von **35 W/m<sup>3</sup>** annehmen.

Nehmen wir an, dass man einen Raum von 150 m<sup>3</sup> (10 x 6 x 2,5 m) in einer isolierten Wohnung heizen will, so sind 150 m<sup>3</sup> x 35 W/m<sup>3</sup> = 5250 W oder 5,25 kW notwendig. Als Hauptheizung reicht demzufolge einen Ofen von 8 kW aus.

Kraftstoff	Einheit	Verbrennungsidentifikation		Erforderte Menge im Verhältnis zu 1 kg von trockenem Holz
		kcal/h	kW	
Trockenes Holz (15 % Feuchtigkeit)	kg	3600	4.2	1,00
Nasses Holz (50 % Feuchtigkeit)	kg	1850	2.2	1,95
Briketts aus Holz	kg	4000	5.0	0,84
Briketts aus Holz	kg	4800	5.6	0,75
Normaler Anthrazit	kg	7700	8.9	0,47
Koks	kg	6780	7.9	0,53
Naturalgas	m3	7800	9.1	0,46
Naphtha	L	8500	9.9	0,42
Elektrizität	kW/h	860	1.0	4,19

## GARANTIEBEDINGUNGEN

**1.** Für alle Produkte gewährleistet die Firma La Nordica S.p.A. innerhalb der Europäischen Gemeinschaft eine Garantie von 24 Monaten ab Kaufdatum.

Das Kaufdatum muss durch ein steuerrechtlich gültiges Dokument des Verkäufers (Quittung, Rechnung oder Transportschein) belegt werden, aus dem das gekaufte Produkt, das Kaufdatum und die Lieferung ersichtlich sind.

**ACHTUNG: Diese Herstellergarantie ist kein Ersatz für die von den europäischen Normen zum Schutz der Endabnehmer vorgeschriebenen Garantien.**

Die Herstellergarantie beschränkt sich auf Italien und auf alle Gebiete der Europäischen Gemeinschaft, die vom technischen Kundendienstnetz des Herstellers gedeckt sind (nähere Informationen erhalten Sie über die Webseite [www.lanordica-extraflame.com](http://www.lanordica-extraflame.com))

Sie beschränkt sich außerdem auf das Land, in dem der Verkäufer des Produkts der Firma La Nordica S.p.A. seinen Rechts- bzw. Geschäftssitz hat.

Diese Bedingungen gelten nicht für den Fall, dass das Produkt zu gewerblichen, wirtschaftlichen oder Unternehmenszwecken benutzt wird. In diesen Fällen gilt die Garantie nur 12 Monate nach dem Verkaufsdatum.

### **GARANTIE FÜR ITALIEN**

Im Falle eines Fehlbetriebs des Produkts zu treffende Maßnahmen:

In der Betriebsanleitung prüfen, ob der Fehlbetrieb auf eine falsche Anwendung der Produktfunktionen zurückzuführen ist. Sicherstellen, dass der Defekt zu den Fehlern gehört, auf die sich die Garantie erstreckt. Andernfalls gehen die Reparaturkosten voll zu Lasten des Endabnehmers. Bei allen Anfragen an den technischen Kundendienst immer folgende Informationen mitteilen: - Fehlerbeschreibung - Gerätemodell - Genaue Adresse - Telefonnummer

### **GARANTIE FÜR EUROPA**

Im Falle eines Fehlbetriebs des Produkts zu treffende Maßnahmen:

In der Betriebsanleitung prüfen, ob der Fehlbetrieb auf eine falsche Anwendung der Produktfunktionen zurückzuführen ist. Sicherstellen, dass der Defekt zu den Fehlern gehört, auf die sich die Garantie erstreckt. Andernfalls gehen die Reparaturkosten voll zu Lasten des Endabnehmers. Beantragen Sie einen Eingriff des technischen Kundendienst oder bitten Sie um die Anlage der technischen Kundendienststelle Ihres Händlers. Teilen Sie bei allen Anfragen folgende Informationen mit: Fehlerbeschreibung, Gerätemodell, genaue Adresse und Telefonnummer.

**Für während der ersten 6 Monaten nach dem Verkauf des Produkts auftretende Konformitätsmängel hat der Endabnehmer Recht auf eine kostenlose Reparatur.**

**Vom 7. bis zum 24. Monat wird bei Feststellung eines Konformitätsmangels dem Endabnehmer nur die Anfahrtsgebühr in Rechnung gestellt. Die Arbeitskosten und die Kosten für eventuelle Ersatzteile übernimmt weiterhin der Händler.**

**2.** Sollte der beanstandete Defekt auf externe Bedingungen bzw. Ereignisse zurückzuführen sein, die wir hier anhand einiger nicht erschöpfenden Beispiele auflisten, kann keine Garantie übernommen werden: ungenügende Leistung der Anlage; falsche Installation bzw. Wartung durch Personal, das nicht über die im Land des Wohnsitzes des Endabnehmers geltenden gesetzlichen Eigenschaften besitzt; Fahrlässigkeit; nicht vorschriftsmäßige Nutzung und mangelnde Pflege bzw. Nichtbeachtung von Bedienungsanleitung des Produkts, die Bestandteil des Kaufvertrags ist.

Ebenso kann keine Garantie übernommen werden, wenn die Mängel am Produkt nicht auf bestimmte Ursachen aufgrund von Produktionsfehlern zurückzuführen sind. Der Garantieanspruch erlischt, wenn die Fehler auf einen unwirksamen Rauchabzug im Sinne des im Land des Händlers geltenden Gesetzes zurückzuführen sind, wenn das Produkt nicht mit der notwendigen Sorgfalt behandelt wurde, bei versehentlichen Schäden, Transportschäden (Kratzer, Beulen usw), wenn Reparaturen oder Eingriffe von Personen vorgenommen werden, die nicht ermächtigt sind oder wenn der Endabnehmer selber versucht, Reparaturen vorzunehmen.

Für folgendes Verbrauchsmaterial wird keine Garantie gewährt: Dichtungen, keramische oder gehärtete Scheiben, Gusseisenverkleidungen und -gitter, feuerfeste Materialien (z.B. Nordiker o. Ä.), lackierte Teile, verchromte oder vergoldete Teile, Majolika, Griffe, Kohlenbecken und entsprechende Bestandteile. Bei den Hydro-Produkten wird der Wärmeaustauscher nicht von der Garantie gedeckt, wenn nicht ein angemessener Kondensschutz-Kreislauf eingeplant wird, der eine Mindesttemperatur des Rücklaufs des Geräts von 55°C gewährleistet. Aus der Garantie ausgeschlossen sind ganz allgemein alle äußeren Komponenten des Produkts, auf die der Endabnehmer während des Einsatzes oder der Wartung direkt eingreifen kann, die einer Abnutzung bzw. Rostbildung ausgesetzt sind oder durch den Einsatz von aggressiven Reinigungsmitteln Flecken an den Stahlteilen aufweisen könnten.

Im Falle von fehlerhaften Angaben über Defekte, die bei der Prüfung durch einen autorisierten Fachmann festgestellt werden, wird der Eingriff voll zu Lasten des Endabnehmers gehen.

**3.** Sollte es nicht möglich sein, die Konformität durch die Reparatur des Produkts bzw. der Komponente wieder herzustellen, ist ein Ersatz erforderlich. Dies beeinflusst aber keinesfalls die Dauer der Garantie, deren Termin weiterhin ab Kaufdatum des ersetzten Produkts bzw. Teils gilt.

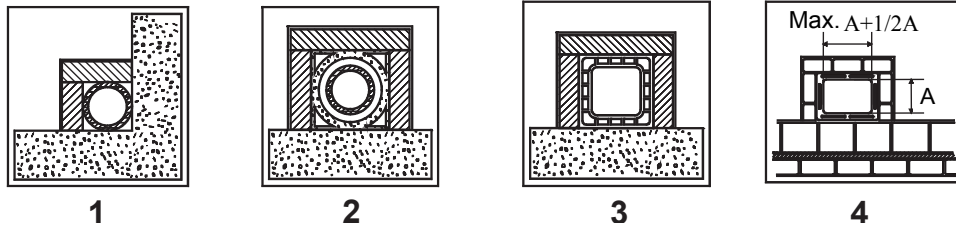
**4.** Die Firma La Nordica S.p.A. lehnt jede Verantwortung für etwaige Schäden ab, die, direkt oder indirekt, Personen, Tieren oder Gegenständen widerfahren könnten, welche auf die Nichtbeachtung aller in dieser Anleitung angeführten Anweisungen zurückzuführen sind und vor allem Hinweise in Sachen Installation, Gebrauch und Wartung des Geräts betreffen, die auch von unserer Webseite herunter geladen werden können.

5. Nicht von der Garantie gedeckt sind Eingriffe für die Eichung bzw. Einstellung des Produkts in Bezug auf die Art des Brennstoffs o. ä.
6. Wird das Produkt in einer der von der Firma La Nordica S.p.A. autorisierten Kundendienststellen repariert und im Falle eines Ersatzes des Produkts, ist der Transport für den Endabnehmer kostenlos. Sollte der Fachmann imstande sein, das Produkt beim Sitz des Endabnehmers reparieren zu können, und sollte letzterer dies nicht zulassen, so gehend die Kosten für den Transport bis zur Reparaturwerkstatt und die Wiederausendung zu seinen Lasten.
7. Nach Ablauf der 24-monatigen Garantie gehen alle Reparaturingriffe voll zu Lasten des Endabnehmers.
8. Für eventuelle Streitfragen ist ausschließlich das Gericht am Rechtssitz der Firma La Nordica S.p.A. (Vicenza - Italien) zuständig.

#### **WEITERE ANMERKUNGEN**

- Nur vom Hersteller empfohlene Brennstoffe benutzen. Das Produkt darf nicht als Müllverbrennungsanlage missbraucht werden.
- Das Produkt nicht als Treppe oder Abstellfläche verwenden.
- Keine Wäsche zum Trocknen auf das Produkt legen. Wäscheständer oder ähnliche Gegenstände vom Produkt entfernt halten. Gefahr eines Brandausfalls und einer Beschädigung der Verkleidung.
- Der Endabnehmer trägt die ausschließliche Verantwortung für den unsachgemäßen Gebrauch des Produkts und entbindet somit den Hersteller jeglicher zivil- und strafrechtlichen Haftung.
- Jede Art des unsachgemäßen Eingriffs oder des nicht ermächtigten Austauschs durch nicht originale Bauteile des Produkts kann für die Unversehrtheit des Endabnehmers gefährlich sein und enthebt den Hersteller von jeder zivil- und strafrechtlichen Verantwortung.
- Der Großteil der Flächen des Produkts wird beim Betrieb sehr heiß (Tür, Handgriff, Glasscheibe, Rauchabgangsrohr usw.). Trägt man keine sachgemäße Schutzkleidung oder verfügt man nicht über entsprechende Schutzmittel, wie zum Beispiel hitzebeständige Handschuhe, muss der Kontakt mit diesen Flächen unbedingt vermieden werden.
- Der Betrieb des Produkts mit geöffneter Tür oder gebrochener Glasscheibe ist verboten.
- Der elektrische Anschluss des Produkts muss an eine Elektroanlage mit funktionstüchtigem Erdleiter erfolgen.
- Das Produkt bei Störungen oder schlechtem Betrieb abstellen.
- Das Produkt nicht mit Wasser waschen. Das Wasser könnte in das Gerät eindringen, hierbei die elektrischen Isolierungen schädigen und dadurch Stromschläge verursachen.
- Nicht vorschriftsmäßig erfolgte Installierungen bewirken einen Verfall der Produktgarantie. Gleiches gilt für nicht sachgemäßen Einsatz oder Wartung entsprechend der Vorgaben des Herstellers.

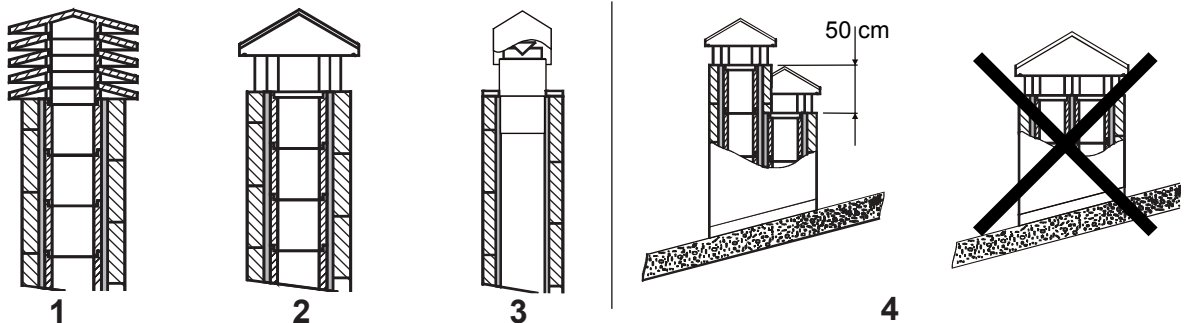
1



1*	Canna fumaria in acciaio con doppia camera isolata con materiale resistente a 400°C. <b>Efficienza 100% ottima.</b> Steel flue with double chamber insulated with material resistant to 400°C. <b>Efficiency 100% excellent.</b> Schornsteinrohr aus Stahl mit doppelter mit 400°C beständigem Material verkleideter Kammer. <b>Wirkungsgrad 100 % ausgezeichnet.</b> Conduit de fumée en acier avec double chambre isolée avec matériau résistant à 400°C. <b>Efficiency 100% excellente.</b> Conducto de salida de humos de acero con doble cámara aislada con material resistente a 400 °C. <b>Eficiencia 100% óptima.</b>
2*	Canna fumaria in refrattario con doppia camera isolata e rivestimento esterno in calcestruzzo alleggerito. <b>Efficienza 100% ottima.</b> Refractory flue with double insulated chamber and external coating in lightweight concrete. <b>Efficiency 100% excellent.</b> Schornsteinrohr aus feuerfestem Material mit doppelter isolierter Kammer und Außenverkleidung aus Halbdichtbeton. <b>Wirkungsgrad 100 % ausgezeichnet.</b> Conduit de fumée en réfractaire avec double chambre isolée et revêtement externe en béton allégé. <b>Efficiency 100% excellente.</b> Conducto de salida de humos de refrattario con doble cámara aislada y revestimiento exterior de hormigón alivianado. <b>Eficiencia 100% óptima.</b>
3*	Canna fumaria tradizionale in argilla sezione quadrata con intercapedini. <b>Efficienza 80% buona.</b> Traditional clay flue square section with cavities. <b>Efficiency 80% good.</b> Traditionelles Schornsteinrohr aus Ton - viereckiger Querschnitt mit Spalten. <b>Wirkungsgrad 80 % gut.</b> Conduit de fumée traditionnel en argile section carrée avec séparations. <b>Efficiency 80% bonne.</b> Conducto de salida de humos tradicional de arcilla de sección cuadrada con crujiás. <b>Eficiencia 80% buena.</b>
4	Evitare canne fumarie con sezione rettangolare interna il cui rapporto sia diverso dal disegno. <b>Efficienza 40% mediocre.</b> Avoid flues with rectangular internal section whose ratio differs from the drawing. <b>Efficiency 40% poor.</b> Schornsteinrohre mit rechteckigem Innenquerschnitt sind zu vermeiden, dessen Verhältnis von der Zeichnung abweicht. <b>Wirkungsgrad 40 %</b> Éviter conduits de cheminée avec section rectangulaire interne dont le rapport soit différent du dessin. <b>Efficiency 40% médiocre.</b> No utilizar conductos de salida de humos con sección rectangular interior cuya relación sea diferente de la del dibujo. <b>Eficiencia 40% mediocre.</b>

- \*- Materiale conforme alle Norme e Regolamentazioni attuali ed a quanto previsto dalla Legge.  
- Material comply with all current Standards and Regulations and to those envisioned by the Law.  
- Material sämtlichen geltenden und vom Gesetz vorgesehenen Normen und Vorschriften entsprechen.  
- Matériau conforme à toutes les Normes et aux Réglementations actuelles prévues par la Loi.  
- Material cumplir con las normas y reglamentos vigentes y con todas las disposiciones establecidas por la ley.

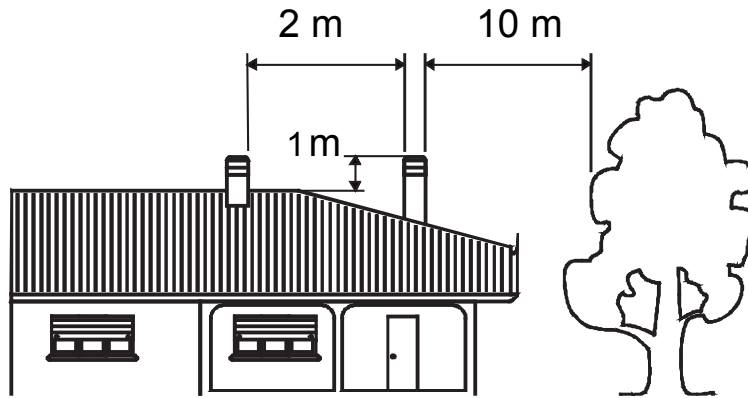
2



1	Comignolo industriale ad elementi prefabbricati, consente un ottimo smaltimento dei fumi. Industrial chimney cap with pre-fabricated elements – it allows an excellent discharge of the smokes. Industrialschornstein mit Fertigteileelemente - er gestattet eine ausgezeichnete Abgasentsorgung. Tête de cheminée industrielle à éléments préfabriqués, elle permet une excellente évacuation des fumées. Sombrerete industrial de elementos prefabricados, permite una óptima eliminación de los humos.
2	Comignolo artigianale. La giusta sezione di uscita deve essere minimo 2 volte la sezione interna della canna fumaria, ideale 2,5 volte. Handicraft chimney cap. The right output section must be at least twice as big as the internal section of the flue (ideal value: 2.5 times). Handwerklicher Schornstein. Der richtige Ausgangsquerschnitt muss mindestens 2 Male des Innenquerschnittes des Schornsteinrohrs betragen, ideal wäre: 2,5 Male. Tête de cheminée artisanale. La juste section de sortie doit être minimum 2 fois la section interne du conduit de fumée, idéal 2,5 fois. Sombrerete artesanal. La sección correcta de salida debe ser como mínimo 2 veces la sección interior del conducto de salida de humos, ideal 2,5 veces.
3	Comignolo per canna fumaria in acciaio con cono interno deflettore dei fumi. Chimney cap for steel flue with internal cone deflector of smokes. Schornstein für Schornsteinrohr aus Stahl mit einer Kegelförmigen Rauchumlenkplatte. Tête de cheminée pour conduit de fumée en acier avec cône interne déflecteur des fumées. Sombrerete para conducto de salida de humos de acero con cono interior deflector de humos.
4	In caso di canne fumarie affiancate un comignolo dovrà sovrastare l'altro d'almeno 50 cm al fine d'evitare trasferimenti di pressione tra le canne stesse. In case of flues side by side, a chimney cap must be higher than the other one of at least 50 cm in order to avoid pressure transfers between the flues themselves. Im Falle von naheliegenden Schornsteinrohren muss ein Schornstein den anderen um mindestens 50cm überragen, um Druckübertragungen unter den Schornsteinrohren selbst zu vermeiden. En cas de conduits de cheminée à côté, une tête de cheminée devra surmonter l'autre d'au moins 50 cm dans le but d'éviter transferts de pression parmi les conduits mêmes. Em caso de condutas de evacuação de fumos paralelas, um dos cones de chaminé deve ser instalado em uma posição mais elevada (50 cm, pelo menos), para impedir a transferência de pressão entre as próprias condutas.



**3**



**5**

Il comignolo non deve avere ostacoli entro i 10 m da muri, falde ed alberi. In caso contrario innalzarlo almeno di 1 m sopra l'ostacolo. Il comignolo deve oltrepassare il colmo del tetto almeno di 1 m.

The chimney cap must not show hindrances within 10 m from walls, pitches and trees. Otherwise raise it of at least 1 m over the hindrance. The chimney cap must exceed the ridge of the roof of at least 1 m.

**5**

Der Schornstein muss keine Hindernisse innerhalb 10m von Mauern, Schichten und Bäumen. Anderenfalls der Schornstein mindestens 1m über das Hindernis stellen. Der Schornstein muss den Firstträger um mindestens 1m überschreiten.

La tête de cheminée ne doit pas avoir d'obstacles dans les 10 m depuis les murs, nappes et arbres. Au cas contraire il faut soulever la tête de cheminée d'au moins 1 m au dessus de l'obstacle. La tête de cheminée doit surmonter la ligne de faite du toit d'au moins 1 m.

El sombreroete no debe encontrar obstáculos en un radio de 10 m de muros, faldones y árboles. De lo contrario elévelo por lo menos de 1 metro por encima del obstáculo. El sombreroete debe superar la cumbrera del techo de por lo menos 1 m.

**COMIGNOLI DISTANZE E POSIZIONAMENTO UNI 10683**

**CHIMNEY CAPS - DISTANCES AND POSITIONING UNI 10683**

**SCHORNSTEINE ABSTÄNDE UND STELLUNG UNI 10683**

**TETES DE CHEMINÉE ET POSITIONNEMENT UNI 10683**

**SOMBRORETES DISTANCIAS Y UBICACIÓN UNI 10683**

**Inclinazione del tetto**

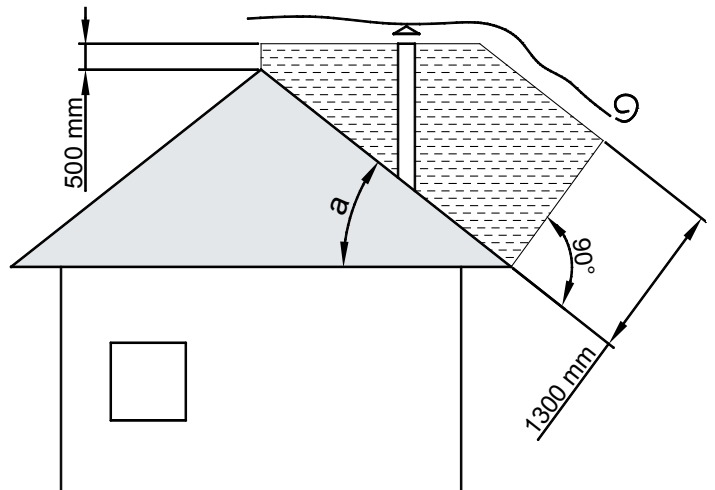
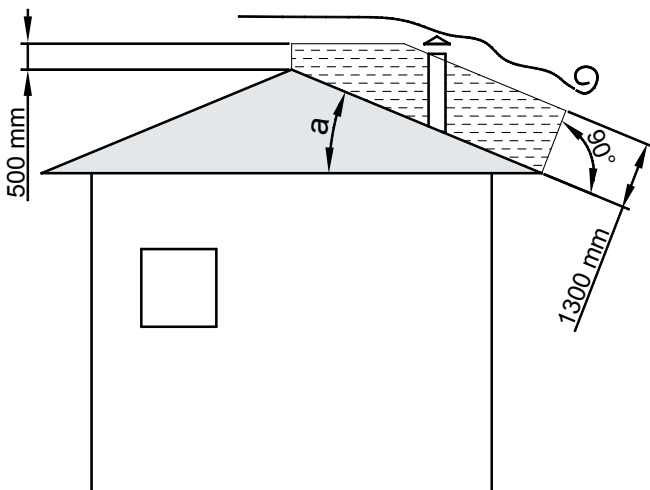
Inclination of the roof

Dachneigung

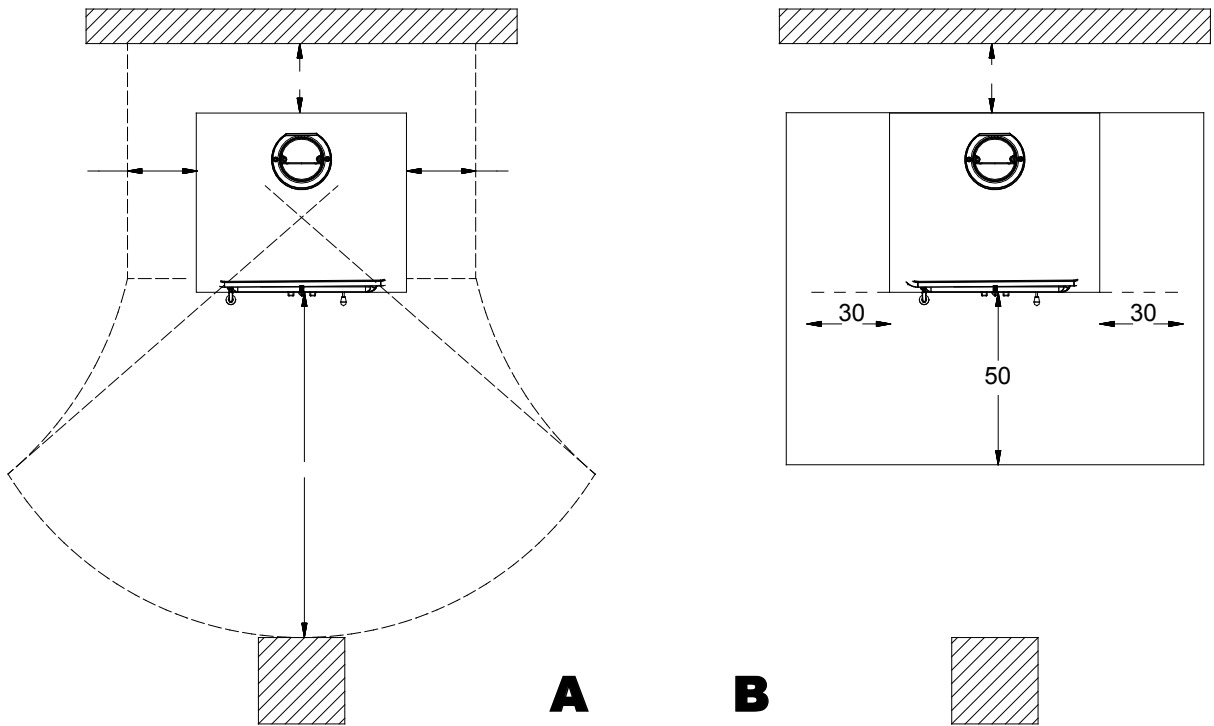
Inclinaison du toit

Inclinación del techo

**a > 10°**



**4**



Tutte le distanze minime di sicurezza (cm) sono indicate sulla **targhetta tecnica del prodotto** e NON si deve scendere al di sotto dei valori indicati (Vedi **DICHIARAZIONE DI PRESTAZIONE**).

All the minimum safety distances (cm) are shown on the product data plate and lower values must not be used (See **DECLARATION OF PERFORMANCE**).

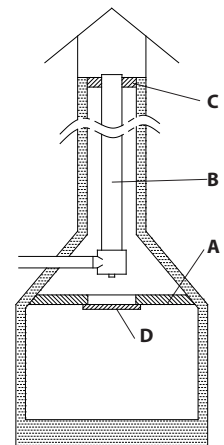
Alle Sicherheitsabstände (cm) sind auf der Typenschild des Produktes gezeigt und dürfen nicht unter der angegebenen Werte liegen (siehe **LEISTUNGSERKLÄRUNG**).

Toutes les distances minimales de (cm) sécurité sont indiquées dans l'étiquette du produit et on il **NE FAUT PAS** descendre au-dessous des valeurs indiqués (voir **DÉCLARATION DE PERFORMANCE**).

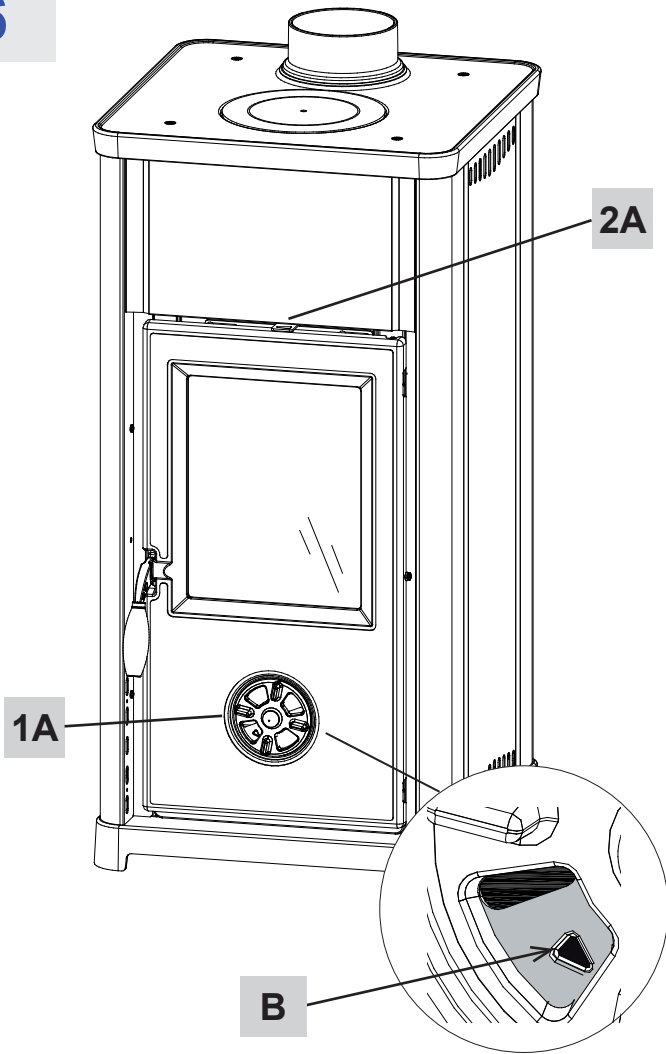
Todas las distancias mínimas de seguridad (cm) se muestran en la placa técnica del producto y **NO** deben ser empleadas medidas inferiores a estas (véase **DECLARACIÓN DE PRESTACIÓN**).

**5**

<b>A</b>	Chiusura ermetica	Hermetic closure	Hermetischer Verschluss	Fermeture hermetique	Cierre hermético
<b>B</b>	Acciaio Inox	Stainless steel	Stainless steel	Acier Inox	Acero inoxidable
<b>C</b>	Tamponamento	Plugging	Abdichtung	Tamponnement	Tampón
<b>D</b>	Sportello di ispezione	Inspection hatch	Inspektionsklappe	Porte inspection	Portezuela de inspección

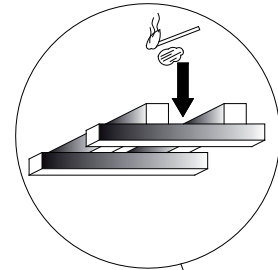
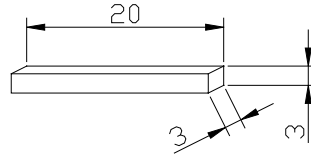


**6**



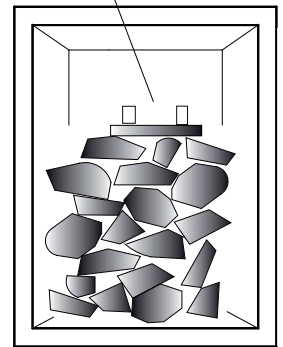
**7**

**MODULO DI ACCENSIONE**  
**FIRE STARTER MODULE**  
**ANFEUERMODUL**  
**MODE D'ALLUMAGE**  
**MÓDULO DE ENCENDIDO**



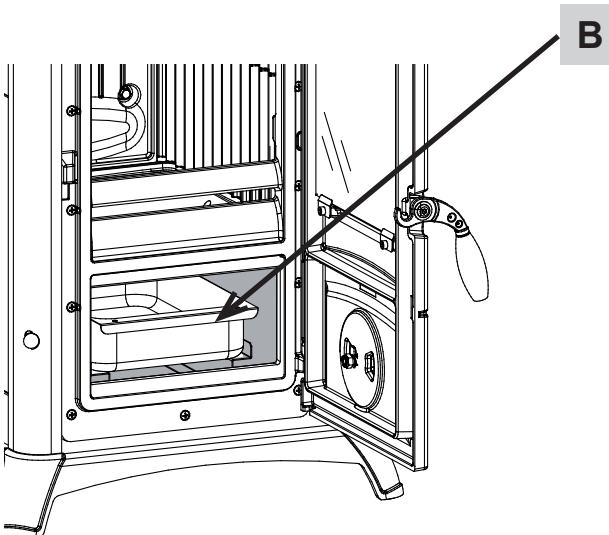
**2A - ON**

**1A - Off**

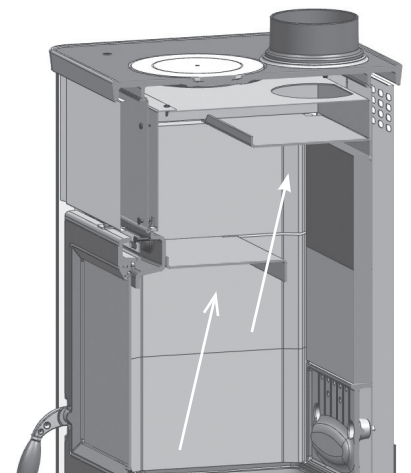


**8**

**CASSETTO RACCOLTA CENERE**  
**DRAWER COLLECTION ASHES**  
**ASCHENKASTEN**  
**TIROIR DES CENDRES**  
**CENICERO**

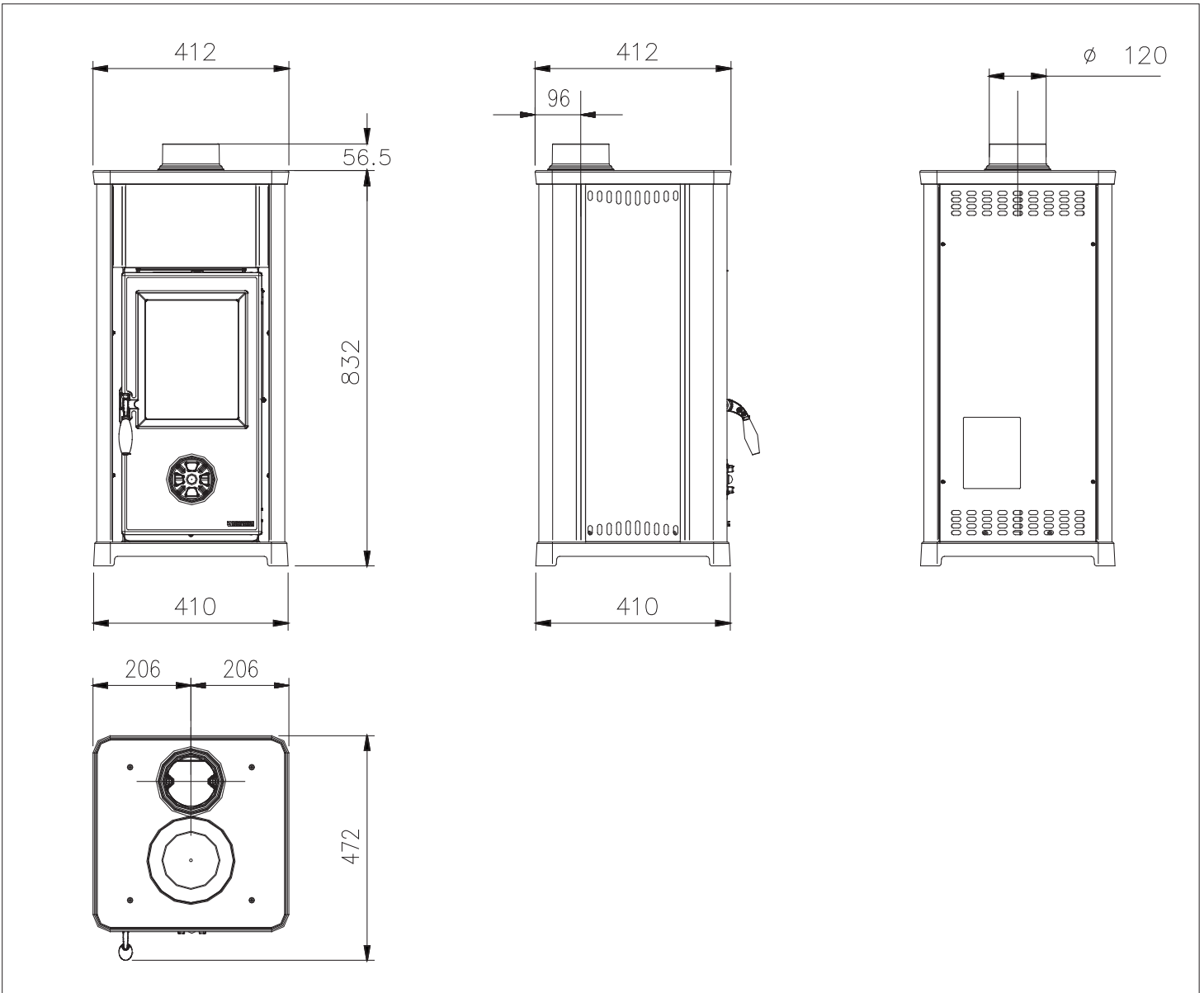


**9**



**DEFLETTORE FUMO**  
**SMOKE DEFLECTOR**  
**RAUCHUMLENKPLATTE**  
**DÉFLECTEUR FUMÉE**  
**DEFLECTOR DE HUMOS**

**DIMENSIONI. DIMENSIONS. MASSE. DIMENSIONS. DIMENSIONES.**





# Riscalda la vita.

**La NORDICA S.p.A.** Via Summano, 104 36030 - MONTECCHIO PRECALCINO (VI) - ITALY  
☎ +39.0445.804000 - 📠 +39.0445.804040 - ✉ info@lanordica.com - 🌐 www.lanordica-extraflame.com

**MADE IN ITALY**  
design & production

PER CONOSCERE IL CENTRO ASSISTENZA PIU' VICINO CONTATTARE IL PROPRIO RIVENDITORE O CONSULTARE IL SITO  
[WWW.LANORDICA-EXTRAFLAME.COM](http://WWW.LANORDICA-EXTRAFLAME.COM)

TO FIND THE SERVICE CENTRE NEAREST TO YOU CONTACT YOUR DEALER OR CONSULT  
THE SITE [WWW.LANORDICA-EXTRAFLAME.COM](http://WWW.LANORDICA-EXTRAFLAME.COM)

POUR CONNAÎTRE LE CENTRE D'ASSISTANCE LE PLUS PROCHE CONTACTER VOTRE REVENEUR OU CONSULTER LE SITO  
[WWW.LANORDICA-EXTRAFLAME.COM](http://WWW.LANORDICA-EXTRAFLAME.COM)

NEHMEN SIE, UM IHR NÄCHSTLIEGENDES KUNDENDIENSTZENTRUM ZU KENNEN, KONTAKT MIT IHREM HÄNDLER AUF  
ODER KONSULTIEREN SIE DIE WEBSEITE [WWW.LANORDICA-EXTRAFLAME.COM](http://WWW.LANORDICA-EXTRAFLAME.COM)

PARA CONOCER EL CENTRO DE ASISTENCIA MÁS CERCANO CONTACTAR A SU REVENDEDOR O CONSULTAR EL SITIO  
[WWW.LANORDICA-EXTRAFLAME.COM](http://WWW.LANORDICA-EXTRAFLAME.COM)

IL FABBRICANTE SI RISERVA DI VARIARE LE CARATTERISTICHE E I DATI RIPORTATE NEL PRESENTE FASCICOLO IN  
QUALUNQUE MOMENTO E SENZA PREAVVISO, AL FINE DI MIGLIORARE I PROPRI PRODOTTI.  
QUESTO MANUALE, PERTANTO, NON PUÒ ESSERE CONSIDERATO COME UN CONTRATTO NEI CONFRONTI DI TERZI.

THE MANUFACTURER RESERVES THE RIGHT TO VARY THE CHARACTERISTICS AND THE DATA REPORTED IN THIS PAMPHLET  
AT ANY MOMENT AND WITHOUT NOTICE, IN ORDER TO IMPROVE ITS PRODUCTS.  
THIS MANUAL, THEREFORE, CANNOT BE REGARDED AS A CONTRACT TOWARDS OTHER PARTIES.

LE FABRICANT SE RÉSERVE LE DROIT DE MODIFIER LES CARACTÉRISTIQUES ET LES DONNÉES REPORTÉES DANS CE  
MANUEL À TOUT MOMENT ET SANS PRÉAVIS, DANS LE BUT D'AMÉLIORER SES PRODUITS.  
PAR CONSÉQUENT, CE MANUEL NE PEUT PAS ÊTRE CONSIDÉRÉ COMME UN CONTRAT VIS-À-VIS DE TIERS.

DER HERSTELLER BEHÄLT SICH VOR, DIE IN DEN VORLIEGENDEN UNTERLAGEN WIEDERGEgebenEN EIGENSCHAFTEN  
UND DATEN ZU JEDEM BELIEBIGEN ZEITPUNKT UND OHNE VORANKÜNDIGUNG ZU ÄNDERN, UM SEINE PRODUKTE ZU  
VERBESSERN. DIESE ANLEITUNG KANN DAHER NICHT ALS VERTRAG DRITTEN GEGENÜBER ANGESEHEN WERDEN.

EL FABRICANTE SE RESERVA EL DERECHO A MODIFICAR LAS CARACTERÍSTICAS Y LOS DATOS CONTENIDOS EN EL  
PRESENTE MANUAL Y SIN PREVIO AVISO, CON EL OBJETIVO DE MEJORAR SUS PRODUCTOS.  
POR LO TANTO ESTE MANUAL NO SE PUEDE CONSIDERAR COMO UN CONTRATO RESPECTO A TERCEROS.