



Montage- und Betriebsanleitung

LINEAR Module XS / M



VORWORT / QUALITÄTSPHILOSOPHIE

Sie haben sich für einen SPARTHERM Kaminofen entschieden – herzlichen Dank für Ihr Vertrauen.

In einer Welt des Überflusses und der Massenproduktion verbinden wir unseren Namen mit dem Credo „Hohe technische Qualität kombiniert mit zeitgerechtem Design und Dienst am Kunden zu dessen Zufriedenheit und Weiterempfehlung.“ Wir bieten Ihnen zusammen mit unseren Fachhandelspartnern erstklassige Produkte, die emotional berühren und Gefühle wie Geborgenheit und Behaglichkeit ansprechen.

Damit dies auch gelingt, empfehlen wir Ihnen die Betriebsanleitung aufmerksam zu lesen, so dass Sie Ihren Kaminofen schnell und umfassend kennenlernen.

Außer den Informationen zur Bedienung enthält diese Anleitung auch wichtige Pflege- und Betriebshinweise für Ihre Sicherheit sowie die Werterhaltung Ihres Kaminofens und gibt Ihnen wertvolle Tipps und Hilfen.

Darüber hinaus zeigen wir Ihnen auf, wie Sie Ihren Kaminofen umweltschonend betreiben können. Sollten Sie weitere Fragen haben, wenden Sie sich bitte an Ihren Fachhändler.

Ihr SPARTHERM Team
G.M. Rokossa



INHALT

1. Allgemeine Hinweise	4	6.4 Holz nachlegen / Abbrand Ende	15
1.1 Geprüfte Qualität / Definition	4	6.4.1 Holzaufgabemenge pro Stunde	15
1.2 Lieferumfang	4	6.5 Heizleistungsregelung	15
1.3 Transportschäden	4	6.6 Raumheizvermögen	15
2. Montageanleitung	5	6.7 Heizen in der Übergangszeit / ungünstige Witterungsbedingungen	16
2.1 Grundsätzliche Anforderungen an die Aufstellung	5	6.8 Brennstoff	16
2.1.1 Aufstellort	5	6.9 CO ₂ - Neutralität	17
2.1.2 Mehrfachbelegung	6	6.9.1 Holzlagerung	17
2.2 Technische Daten	6	6.10 Ihr Beitrag zum Umweltschutz	17
2.3 Drosselvorrichtung	6	7. Reinigung und Pflege	17
2.4 Raumluftabhängig	6	7.1 Reinigung Brennraum / Verkleidungsteile	18
3. Brandschutz	7	7.2 Schornsteinbrand	18
3.1 Fußböden	8	7.3 Wartung	18
3.2 Strahlungsbereich	9	8. Fehlerbehebung	19
3.3 Absperrvorrichtung	9	8.1 Glas verrußt stark, schnell und ungleichmäßig	19
3.4 Verbindungsstück	9	8.2 Feuer lässt sich schwer entfachen	19
4. Montage	10	8.3 Rauchaustritt beim Nachlegen	19
4.1 Montage mit Base	10	8.4 Zu schneller Abbrand / Holzverbrauch zu hoch	19
4.2 Demontage und Montage der Feuerraumtür	10	9. Allgemeine Garantiebedingungen	19
4.3 Brennraumauskleidung	11	9.1 Anwendungsbereich	19
5. Betriebsanleitung	12	9.2 Generelle Information	20
5.1 Allgemeine Hinweise zum Betrieb	12	9.3 Garantiezeit	20
5.2 Typenschild	13	9.4 Wirksamkeitserfordernis für die Garantie	20
6. Abbrand	13	9.5 Garantiausschluss	20
6.1 Erstinbetriebnahme	13	9.6 Mängelbeseitigung / Instandsetzung	21
6.2 Verbrennungsluftregler	14	9.7 Verlängerung der Garantiezeit	21
6.3 Anheizen / Brennen	14	9.8 Ersatzteile	21
		9.9 Haftung	21
		9.10 Schlussbemerkung	21

1. ALLGEMEINE HINWEISE

Vor dem Aufstellen und der Installation Ihres Kaminofens ist ein Gespräch mit Ihrem zuständigen Bezirksschornsteinfegermeister zu führen. Er berät Sie über baurechtliche Vorschriften, Tauglichkeit Ihres Schornsteines und führt die Abnahme Ihres Ofens durch. Die Schornsteinberechnung erfolgt nach DIN EN 13384 mit dem in dieser Anleitung angegebenen Wertetripel.

Wichtig für Kleinkinder, ältere oder gebrechliche Personen: Wie bei allen anderen Heizgeräten ist es sinnvoll, eine Schutzvorrichtung für diese Personengruppen anzubringen, da die Sichtscheibe und auch die Verkleidungsteile des Kaminofens sehr heiß werden können! **Verbrennungsgefahr!**

Den brennenden oder gerade erloschenen Kaminofen nie unbeaufsichtigt lassen! Grundsätzlich soll der Kaminofen nicht für längere Zeit unbeaufsichtigt betrieben werden!

Der beiliegende Hitzeschutzhandschuh dient ausschließlich als Hitzeschutz zum Betätigen des Bediengriffes und der kalten Hand. Der Handschuh ist nicht feuerfest!

Es sind nationale und europäische Normen, die jeweiligen landesspezifischen und örtlichen Richtlinien und Vorschriften und die jeweilige Feuerungsverordnung des Bundeslandes bei Aufstellung und Betrieb Ihres Kaminofens und beim Anschluss an den Schornstein zu beachten.

Der Kaminofen ist grundsätzlich mit geschlossener Tür zu betreiben. Eine Veränderung der Schließeinrichtung ist nicht statthaft!

Unterdrücke größer 20-25 Pa können den korrekten Betrieb beeinflussen. Hierbei kann eine Scheibenverschmutzung oder die Geräuschbildung verstärkt werden!

1.1 GEPRÜFTE QUALITÄT / DEFINITION

Unsere LINEAR Module sind nach DIN EN 13240 geprüft. Leistungserklärung einsehbar und erhältlich unter www.spartherm.com.

Diese Kaminöfen haben eine selbstschließende Feuerraumtür, so dass die Tür nur zur Bedienung der Feuerstätte (z.B. Reinigung des Feuerraumes oder Nachlegen von Brennstoffen) geöffnet wird. Eine Manipulation des Schließmechanismus ist aus sicherheitstechnischen Gründen nicht statthaft und führt zum Erlöschen der Garantie und der Betriebserlaubnis. Die Garantie und die Betriebserlaubnis erlischt ebenso, wenn der Kaminofen in anderen Bereichen vom Kunden technisch verändert wird.

1.2 LIEFERUMFANG

LINEAR Module mit folgenden Merkmalen:

- Feuerraum aus Feuerbeton/Vermiculite
- Primär- und Sekundärluftführung
- selbstschließende Feuerraumtür mit hochtemperaturbeständiger Glaskeramikscheibe
- Hitzehandschuh*
- Typenschild

* **Achtung:** Der beiliegende Handschuh dient ausschließlich als Hitzeschutz und ist nicht feuerfest!

1.3 TRANSPORTSCHÄDEN

Bitte sofort bei Anlieferung Ware überprüfen (Sichtkontrolle). Vermerken Sie unbedingt evtl. Beschädigungen auf Ihrem Lieferschein. Anschließend informieren Sie bitte Ihren Ofensetzer. Schützen Sie beim Aufbau die Sichtteile des Kaminofens vor Verschmutzung und Beschädigungen.

Für den Transport Ihres Kaminofens dürfen nur zugelassene und ausreichend tragfähige Transporthilfen verwendet werden. Folgende Punkte sind unbedingt für einen sicheren und unproblematischen Transport zu beachten:

- Der Transport darf grundsätzlich nur stehend oder leicht geneigt auf der Rückseite angelehnt erfolgen!
- Sackkarren als Transporthilfe dürfen nur an der Rückseite angesetzt werden.

2. MONTAGEANLEITUNG

Die Aufstellung und Installation Ihres LINEAR Module hat durch einen Fachmann zu erfolgen. Vor dem Aufstellen und der Installation Ihres Kaminofens ist ein Gespräch mit Ihrem zuständigen Bezirksschornsteinfegermeister zu führen, um die Eignung der Schornsteinanlage und des Aufstellortes sowie ggf. diverse Fragen zu klären.

2.1 GRUNDSÄTZLICHE ANFORDERUNGEN AN DIE AUFSTELLUNG

Bei Installation, Anschluss und Betrieb des Kaminofens sind alle relevanten nationalen und europäischen Normen sowie örtliche Vorschriften (DIN, DIN EN, Landesbauverordnungen, Feuerungsverordnungen, etc.) zu beachten und anzuwenden! Die folgenden relevanten Regelungen sind ohne Anspruch der Vollständigkeit aufgeführt.

FeuVo:	Feuerungsverordnung des entsprechenden Bundeslandes
LBO:	Landesbauordnung bzw. Brandschutzvorschriften der
VKF:	VKF (Schweiz)
LRV:	(Schweiz)
1. BlmschV:	Erste Verordnung zur Durchführung des Bundes-Immissionsschutzgesetz
TROL:	Fachregeln des Kachelofen- und Luftheizungsbauhandwerks (ZVSHK)

DIN 1298 / EN 1856:	Verbindungsstücke für Feuerungsanlagen
DIN EN 13240:	Kaminöfen/Raumheizer für Festbrennstoffe
DIN 18896:	Feuerstätten für feste Brennstoffe. Technische Regeln für die Installation und Betrieb
DIN EN 13384:	Abgasanlagen Berechnungsverfahren
DIN 18160-1/2:	Abgasanlagen/Hausschornsteine
DIN 4751 / DIN EN 12828:	Heizungssysteme in Gebäuden - Planung von Warmwasser-Heizungsanlagen
VDI 2035:	Wasseraufbereitung für Heizungsanlagen
Art. 15a:	B-VG (Österreich)

Feuerstätten dürfen nur in Räumen und an Stellen aufgestellt werden, bei denen nach Lage, baulichen Umständen und Nutzungsarten keine Gefahren entstehen. Die Grundfläche des Aufstellraumes muss so gestaltet und groß sein, dass die Feuerstätte ordnungsgemäß und bestimmungsgemäß betrieben werden kann. Die LINEAR Module sind raumluftabhängige Feuerstätten. Dies bedeutet, dass der gleichzeitige Betrieb mit einer Lüftungsanlage (z.B. Dunstabzugshaube, Badlüfter, etc.) zu Problemen führen kann. In solchen Fällen ist durch geeignete Maßnahmen (z.B. Unterdruckwächter) sicherzustellen, dass ein gefahrloser Betrieb gewährleistet ist.

2.1.1 AUFSTELLORT

Ihr Kaminofen darf nicht aufgestellt werden:

1. In Treppenhäusern, außer in Wohngebäuden mit nicht mehr als zwei Wohnungen.
2. In allgemein zugänglichen Fluren.
3. In Garagen.
4. In Räumen oder Wohnungen, die durch Lüftungsanlagen oder Warmluftheizungen mit Hilfe von Ventilatoren entlüftet werden, es sei denn, die gefahrlose Funktion des Kaminofens ist sichergestellt.
5. In Räumen, in denen leicht entzündliche oder explosive Stoffe oder Gemische in solchen Mengen verarbeitet, gelagert oder hergestellt werden, dass durch eine Entzündung oder Explosion, Gefahren entstehen.

2.1.2 MEHRFACHBELEGUNG

Eine Mehrfachbelegung des Schornsteines gemäß DIN 18160 ist möglich, da das LINEAR Module über eine selbstschließende Feuerraumtür verfügt. Alle an einen Schornstein angeschlossenen Feuerstätten müssen ebenfalls für eine Mehrfachbelegung zugelassen sein!

2.2 TECHNISCHE DATEN

Technische Daten	Einheit	LINEAR Module XS	LINEAR Module M
Brennstoffart		Scheitholz	
Nennwärmeleistung	kW*	4,0	6,9
Holzaufgabemenge	kg/h	1,2	2,0
Wärmeleistungsbereich	kW	4,0 - 5,2	4,8 - 9,0
Wirkungsgrad	%	> 80	> 80
CO-Gehalt bei 13% O ₂	mg/Nm ³	< 1250	< 1250
Staubgehalt	mg/Nm ³	< 40	< 40
Abgastemperatur am Stutzen	°C	252	370
Förderdruck	Pa	12	12
Abgasmassenstrom	g/s	3,8	5,0
Verbrennungsluftbedarf	m ³ /h	11,8	16,6
Gewicht je nach Ausführung	kg	ab 56 kg	ab 90 kg
Anforderungen			
2. Stufe BImSchV.		✓	✓
EN 13240		✓	✓
DIN Plus		✓	✓
Regensburger Verordnung		✓	✓
Münchener Verordnung		✓	✓
Aachener Verordnung		✓	✓
15a B-VG Norm (für Österreich)		✓	✓
DEFRA (für Großbritannien)		✓	-
Luftreinhalteverordnung ab 01.2011 (für Schweiz)		✓	✓

2.3 DROSSELVORRICHTUNG

Drosselvorrichtungen dürfen nur im Abgasstutzen oder im Verbindungsstück eingebaut werden. Drosselvorrichtungen müssen leicht bedienbar sein. Sie müssen Öffnungen als Kreisanschnitt bzw. Kreisabschnitt haben, die in zusammenhängender Fläche nicht weniger als 3% der Querschnittsfläche, mindestens aber 20 cm² groß sind. Die Stellung der Drosselvorrichtung muss an der Einstellung des Bedienungsgriffes erkennbar sein.

2.4 RAUMLUFTABHÄNGIG

Ihr Kaminofen entnimmt die Verbrennungsluft dem Aufstellungsraum (raumluftabhängige Betriebsweise). Es ist sicherzustellen, dass der Aufstellungsraum ausreichend mit Frischluft versorgt wird (Näheres in der länderspezifischen FeuVO, DIN 18896, den Fachregeln, etc.). Die Frischluftversorgung ist vom Aufsteller und dem Betreiber zu überprüfen. Bei Betrieb mehrerer Feuerstätten in einem Raum oder in einem Luftverbund ist für ausreichend Verbrennungsluft zu sorgen. Bei abgedichteten Fenstern und Türen (z.B. in Verbindung mit Energiesparmaßnahmen) kann es sein, dass die Frischluftzufuhr nicht ausreichend gewährleistet wird. Dadurch kann das Zugverhalten des Kaminofens beeinträchtigt werden. Dies kann Ihr Wohlbefinden und unter Umständen Ihre Sicherheit beeinträchtigen. Ggf. muss für eine zusätzliche Frischluftzufuhr eine Luftklappe in der Nähe des Kaminofens eingebaut werden. Insbesondere muss sichergestellt bleiben, dass notwendige Verbrennungsluftleitungen während des Betriebes der Feuerstätte offen sind. Der gleichzeitige Betrieb mit einer Lüftungsanlage (z.B. Dunstabzugshaube, Badlüfter, etc.) im selben Raum oder Raumverbund kann die Funktion des Kaminofens negativ beeinträchtigen (bis hin zum Rauch- oder Abgasaustritt in den Wohnraum, trotz geschlossener Feuerraumtür). Deshalb ist der gleichzeitige Betrieb solcher Geräte mit dem Kaminofen ohne geeignete Maßnahmen nicht zulässig!

3. BRANDSCHUTZ

Allgemeine Hinweise zum Brandschutz

Kaminöfen sind Wärmeerzeuger und unterliegen Vorschriften und notwendigen Maßnahmen zum Brandschutz. Schon bei der Wahl des Aufstellortes sind die Brandschutzbestimmungen und die einzuhaltenden Mindestabstände des Geräts zu beachten. Grundsätzlich muss ein Wandabstand zur Rückwand von mind. 5 cm eingehalten werden. Aus Gründen der Sicherheit und des Brandschutzes sind bei zu schützenden Wänden (z.B. brennbare Bauteile) größere Abstände sicherzustellen.

In der nachfolgenden Tabelle sind die einzuhaltenden Abstände dokumentiert. Achten Sie auf die Einhaltung der angegebenen Abstände.

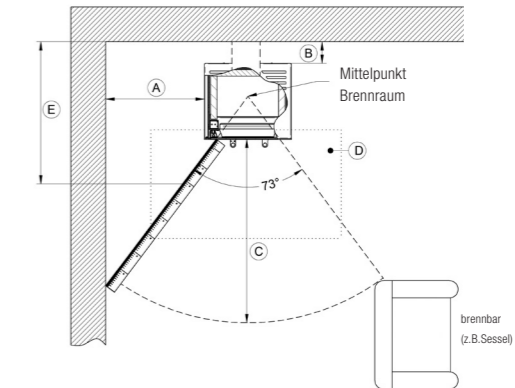
		LINEAR MODULE XS	LINEAR MODULE M
Abstand zur seitlichen Wand A (cm)	brennbar	10	15
	nicht zu schützen	10	10
Abstand zur hinteren Wand B (cm)	brennbar	10	10
	nicht zu schützen	5	10
Abstand im Strahlungsbereich der Scheibe C (cm)	brennbar	80	95
	nicht zu schützen	80	80
Abmaße Brandschutz Bodenbelag D (cm)	Länge x Breite	50 x 30	50 x 30
	Radius (bei rundem Bodenbelag)	50	50
Abstand für Strahlenschutzbereich (E) cm	-	70	95

Hierbei beschreibt der

- Abstand A den Mindestabstand von Kaminofenseitenwand zur Aufstellwand
- Abstand B den Mindestabstand von Kaminofenrückwand zur Aufstellwand
- Abstand C den Strahlungsbereich vor der Sichtscheibe des Kaminofens

Beachten Sie bei der Aufstellung die Hinweise zum Brandschutz und fragen Ihren zuständigen Schornsteinfeger.

- Aufstellwände, die nicht brennbar oder nicht zu schützen sind, sind durch ihren Aufbau und ihrer Materialart geeignet Temperaturen >85°C dauerhaft ausgesetzt zu sein.
- Aufstellwände, die brennbar oder zu schützen sind (z.B. Holzständerbauweise) müssen gegen Temperaturen >85°C geschützt werden.



Die Skizze stellt eine mögliche Aufstellungssituation dar und gilt symbolisch für alle Aufstellungssituationen der LINEAR Module.

Vor der Aufstellung des Kaminofens ist es notwendig die Aufstellwände zu bewerten. Kann die Art der Aufstellwand nicht eindeutig zugewiesen werden muss ein Fachmann (Schornsteinfeger) hinzugezogen werden.

- Tapeten als Wandbeläge sind gemäß DIN 4102-1 keine brennbaren Bauteile und benötigen keine besonderen Vorkehrungen zum Brandschutz. Beachten Sie hierbei, dass der unterliegende Aufbau der Tapete (z.B. Holzständerbauweisen) sehr wohl brennbar oder zu schützen und entsprechende Vorkehrungen zu treffen sind!
- Beachten Sie den Mindestabstand vom Schornsteinverbindungsstück zu brennbaren Bauteilen.
- Oberhalb der Feuerstätte dürfen sich im Abstand von 50 cm keine brennbaren Gegenstände befinden!

Besonderer Hinweis zum seitlichen Mindestabstand

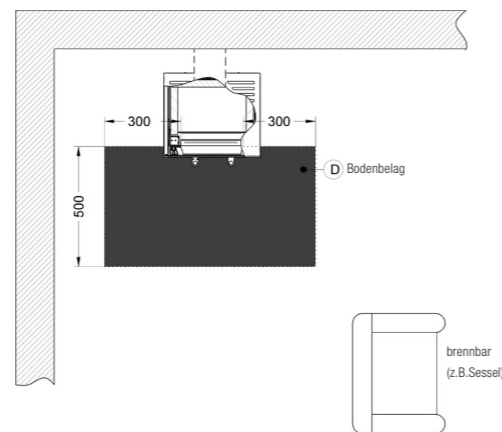
Der seitliche Mindestabstand (A) beschreibt den Mindestabstand von Kaminofen zur seitlichen Aufstellwand und ist von der hinteren Aufstellwand bis zum Beginn des Strahlungsbereichs (E) der Frontscheibe gültig. Bei bestimmten Aufstellungssituationen muss der minimale Wandabstand (A) um den hineinragenden Strahlungsbereich angepasst werden.

3.1 FUSSBÖDEN

Bodenbeläge im Nahbereich

Vor der Feuerraumöffnung sind Fußböden aus brennbaren Materialien durch einen Belag aus nicht brennbaren Baustoffen zu schützen. Der Belag muss sich nach vorn über mindestens 50 cm und seitlich jeweils mindestens über 30 cm (siehe Punkt C+D der Abbildung) (gemessen von der Feuerraumöffnung bzw. der Sichtscheibe) erstrecken!

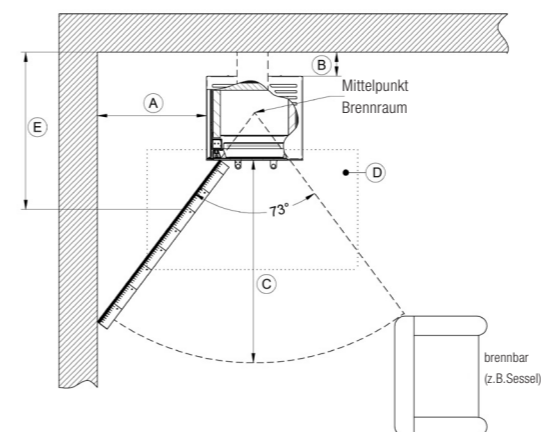
Im Strahlungsbereich der Feuerraumtür bzw. Sichtscheibe dürfen keine brennbaren Bauteile, Möbel, Vorhänge oder Dekorationen aufgestellt werden. Dieser Abstand kann auf 400 mm verringert werden, wenn zwischen Feuerstätte und brennbaren Bauteilen ein beidseitig belüftetes Strahlenschutzblech aufgestellt wird.



3.2 STRAHLUNGSBEREICH

Ausloten des Strahlungsbereichs

Um den Strahlungsbereich des Kaminofens auszulegen, setzen Sie ein Messmittel (Zollstock oder Maßband) auf die Oberfläche der Frontscheibe und loten am seitlichen Türholm vorbei den Kaminofenmittelpunkt an. In dem daraus resultierenden Winkel und dem Abstand A dürfen sich seitlich keine brennbaren bzw. zu schützenden Bauteile befinden. Die Abnahme Ihres Kaminofens vor der Inbetriebnahme wird vom zuständigen Schornsteinfeger vorgenommen. Dieser kann Sie im Vorfeld auch über die Aufstellungsbedingungen vor Ort beraten und Ihnen Hinweise zum ordnungsgemäßen Aufbau Ihres Kaminofens geben.



3.3 ABSPERRVORRICHTUNG

Abgasanlagen sind gemäß den Fachregeln des Kachelofen- und Luftheizungsbauhandwerk (TROL) zu erstellen. Kaminöfen dürfen eine Absperrvorrichtung im Abgasweg aufweisen. Die Absperrvorrichtung darf die Prüf- und Reinigungsarbeiten an Verbindungsstücken nicht behindern und sich nicht selbstständig schließen können. Die Stellung der Absperrvorrichtung muss von außen erkennbar sein, z.B. an der Stellung des Bedienungsriffes. Absperrvorrichtungen dürfen nur im Abgassammler, Abgasstutzen oder im Verbindungsstück eingebaut werden.

3.4 VERBINDUNGSSTÜCK

Ihr Kaminofen wird mit \varnothing 130 mm Verbindungsstücken aus mind. 2 mm dickem Stahlblech mit dem Schornstein verbunden. Diese müssen der DIN 1298 bzw. DIN EN 1856-2 entsprechen und gemäß DIN 18160 bzw. den landesspezifischen Vorschriften an den Schornstein angeschlossen werden. Es ist darauf zu achten, das Abgasrohr auf kürzestem Weg steigend zum Schornstein zu legen. Dabei sind möglichst wenige Umlenkungen des Abgasstroms vorzunehmen. Die Standsicherheit des Abgasrohres muss gegeben sein, gegebenenfalls ist das Abgasrohr mit Schellen zu befestigen. Führt das Abgasrohr durch eine brennbare Wand oder befinden sich im näheren Umkreis brennbare Bauteile, ist entsprechend den Vorschriften zu dämmen. Grundsätzlich ist die Verbindungsleitung so zu montieren, dass jederzeit eine Reinigung der Verbindungsleitung möglich ist. Dies ist durch eine entsprechende Anzahl von Reinigungsöffnungen zu gewährleisten. Der Mindestabstand vom Schornsteinverbindungsstück zu brennbaren Bauteilen kann je nach Angabe des Herstellers den Abstand vom Kaminofen zu brennbaren Bauteilen vergrößern. Die angegebenen Mindestabstände zu brennbaren Bauteilen dieser Anleitung beziehen sich auf den Kaminofen und müssen ggf. angepasst werden.

4. MONTAGE

Ihr LINEAR Module darf nur auf Fußböden mit ausreichender Tragfähigkeit installiert werden. Bitte beachten Sie das Gesamtgewicht!! Die Tragfähigkeit muss ggf. durch einen ausreichend dicken Belag (Gewichtsverteilung) gewährleistet werden. Beachten Sie bei der Wahl des Aufstellplatzes auch die notwendigen Maßnahmen zum Brandschutz im Bodenbereich. Zum Ausrichten des Kaminofens können die vier Stellfüße von der Seite, von vorne oder hinten mit einem Schraubenschlüssel verstellt werden, sodass das LINEAR Module und ggf. die Base in der Waage ist.

4.1 MONTAGE MIT BASE

Die Base A wird werksseitig an dem LINEAR Module montiert.

Bei den weiteren optionalen Base B, C und D (nur bei LINEAR Module XS) erfolgt die Aufstellung des LINEAR Modules auf der gewünschten Position. Bei der Aufstellung ist darauf zu achten, dass die beiliegenden Antirutschpads unter den Stellfüßen angebracht werden. Diese verhindern das Verrutschen und Kratzer auf der Oberfläche der Base.

4.2 DEMONTAGE UND MONTAGE DER FEUERRAUMTÜR

Bitte befolgen Sie folgende Schritte zur Demontage / Montage einer Feuerraumtür. Dabei sind die Tätigkeiten mit Vorsicht auszuführen, da sonst Beschädigungen an Verkleidungsteilen / Tür nicht auszuschließen sind. Wir empfehlen Verkleidungsteile / Bänke durch eine Auflage zu schützen.

DEMONTAGE:

- Entfernen Sie mit einem Schraubendreher oder ähnlichem Werkzeug die Sicherungsspanne auf der Anschlagseite (Scharnierseite) der Tür.



- Schwenken Sie die Tür auf. Anschließend ziehen Sie die Innensechskantschraube am unteren Scharnier mit einem 3 mm Sechskantschlüssel fest.



- Erfassen Sie die Tür von unten. Mit einer leichten Hubbewegung heben Sie die Tür etwas an, damit der untere Zapfen des Scharniers freiliegt.



- In dieser Stellung ziehen Sie die Tür unten etwas nach vorn.



- Jetzt die Tür etwas absacken lassen damit die Tür aus der oberen Führung gleitet und entnommen werden kann.

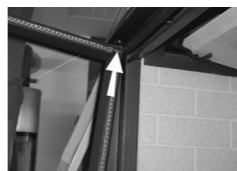


Jetzt ist die Tür frei und kann vorsichtig bei Seite gestellt werden.

MONTAGE:

Die Montage erfolgt in umgekehrter Reihenfolge:

- Die Tür erst oben leicht schräg in die Aufnahme der Anschlagseite einführen. Dabei die Tür von unten unterstützen, damit Verkleidungsteile nicht verkratzen.



- Anschließend die Tür einschwenken und mit dem unteren Zapfen in die untere Aufnahme einsetzen. Damit der 6-Kant in die Aufnahme gleitet, die Tür etwas bewegen (drehen).



- Lösen Sie die Innensechskantschraube am unteren Scharnier mit einem 3 mm Sechskantschlüssel.



Tür schließen und anschließend die Sicherungsspanne wieder auf den Zapfen schieben.

4.3 BRENNRAUMAUSKLEIDUNG

In der Anheizphase kann es sein, dass die Auskleidung mit einem dunklen Belag belegt ist. Nach Erreichen der Betriebstemperatur wird die Brennraumauskleidung jedoch frei gebrannt sein. Risse sind kein Grund für eine Reklamation, da die Auskleidungen sehr hohen Belastungen ausgesetzt sind. Ein Spannungs- oder Dehnungsrisse ist nicht bedenklich und stellt keinen funktionalen Mangel dar. In der Position veränderte Brennraumauskleidungsteile sollten allerdings ersetzt werden. Sollten Ersatzteile benötigt werden, können Sie dies bei Ihrem Ofensetzer bestellen (siehe Abb. 10).

LINEAR Module M dargestellt

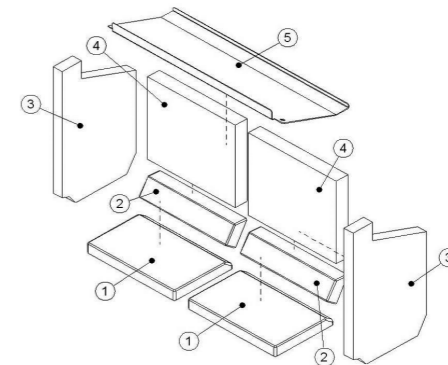
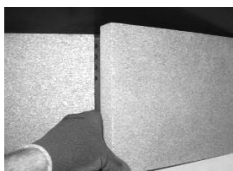


Abb. 10

Bauteil	LINEAR Module XS		LINEAR Module M	
	Anzahl	Art.-Nr.	Anzahl	Art.-Nr.
1	1	1032854	2	1017404
2	-	-	2	1017405
3	2	1032859	2	1017461
4	1	1032855	2	1017462
5	1	-	1	-

Einbau der Brennraumauskleidung:

1. Setzen Sie den/die Bodenstein/e (Pos. 1) und nur beim LINEAR Module M die Riemchensteine (Pos. 2) ein.
2. Anschließend setzen einen Seitenwandstein (Pos. 3) und dann die Prallplatte (Pos. 5) ein. Legen Sie den zweiten Seitenstein bereits in Reichweite, sodass Sie diese mit einer Hand erreichen und einsetzen können.
3. Zum Schluss setzen Sie den/die Rückwandstein/e bei den Ausführungen (Pos. 4) ein.



Der Ausbau erfolgt in umgekehrter Reihenfolge!

5. BETRIEBSANLEITUNG

Lesen Sie diese Montage- und Betriebsanleitung vor der Montage bzw. Inbetriebnahme Ihres Kaminofens sorgfältig durch. Es sind alle Gegenstände aus dem Brennraum zu entfernen (außer Brennraumauskleidung). Lassen Sie sich von Ihrem Fachhändler in die Bedien- und Funktionsweise des Kaminofens einweisen! Es sind nationale und europäische Normen sowie örtliche Vorschriften bei dem Betrieb der Feuerstätte zu beachten!

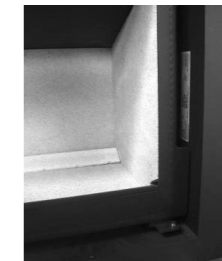
5.1 ALLGEMEINE HINWEISE ZUM BETRIEB

- Kleinkinder, ältere oder gebrechliche Personen: Wie bei allen Heizgeräten ist es sinnvoll, eine Schutzvorrichtung für diese Personengruppen anzubringen, da die Sichtscheibe und auch die Verkleidungsteile des Kaminofens sehr heiß werden können! **Verbrennungsgefahr!** Diese Personengruppen nie am brennenden oder gerade erloschenen Kaminofen unbeaufsichtigt lassen! Bitte machen Sie diese Personengruppen auf diese Gefahrenquelle aufmerksam.
- Es dürfen keine brennbaren Gegenstände auf den freien Oberflächen und Verkleidungsteilen des Kaminofens abgestellt oder abgelegt werden. Legen Sie keine Wäschestücke zum Trocknen auf den Kaminofen. Ständer zum Trocknen von Kleidungsstücken sind nur außerhalb des Strahlungsbereichs aufzustellen!
- Durch den Brennvorgang wird Wärmeenergie frei, die zu einer starken Erwärmung der Ofenbauteile wie den Oberflächen, der Tür, der Türund Bediengriffe, des Glases, der Rauchrohre etc. führt. Ein Berühren oder Betätigen ohne einen Schutz (z.B. Hitzeschutzhandschuh) ist zu unterlassen.
- Der beiliegende Hitzeschutzhandschuh dient ausschließlich als Hitzeschutz zum Betätigen des Bediengriffes und der kalten Hand. Der Handschuh ist nicht feuerfest!
- Der Kaminofen darf nur mit geschlossener Feuerraumtür betrieben werden. Die Tür ist auch im kalten Zustand immer geschlossen zu halten. Die Tür wird nur zum Anfeuern, Nachlegen und Reinigen geöffnet!

- Die Feuerstätte darf nicht verändert werden! Insbesondere dürfen keine Einbauteile in Brennraum oder Abgas- oder Verbrennungsluftwegen platziert werden, wenn diese Teile nicht ausdrücklich von der Firma Spartherm zugelassen sind. Ohne eine solche ausdrückliche Zustimmung führt eine Veränderung der Feuerstätte zum Erlöschen von Garantie und Betriebserlaubnis.
- Dunstabzugshauben, Lüftungsanlagen etc., die zusammen mit Feuerstätten im selben Raum oder Raumverbund installiert sind, können die Funktion des Kaminofen negativ beeinträchtigen (bis hin zum Rauchaustritt in den Wohnraum) und dürfen somit keinesfalls ohne geeignete Maßnahmen gleichzeitig mit dem Ofen betrieben werden.
- Insbesondere bei Betrieb mehrerer Feuerstätten in einem Raum oder in einem Luftverbund ist für ausreichend Verbrennungsluft für alle Geräte zu sorgen!
- Es handelt sich um eine Zeitbrandfeuerstätte. Ein Dauerbetrieb kann auch nicht durch Entzug von Verbrennungsluft erreicht werden und ist nicht zulässig! Längere Heildauer wird durch wiederholtes geeignetes Nachlegen von Brennstoffen erreicht.
- In das untere Fach der Verkleidung dürfen nur nichtbrennbare Materialien eingelegt werden!

5.2 TYPENSCHILD

Das Typenschild befindet sich bei Ihrem Kaminofen LINEAR Module, auf der rechten Seite am Konvektionsluftmantel. Es enthält technische Daten und Hinweise. Das Typenschild darf nicht entfernt werden, da dies die Prüfung des Gerätes bestätigt und für die Abnahme und jährlichen Überprüfung des Schornsteinfegers benötigt wird.



Typenschild

6. ABBRAND

6.1 ERSTINBETRIEBNAHME

Der Kaminofen darf nur von Fachunternehmen aufgestellt und montiert werden. Die Erstinbetriebnahme darf durch einen Sachkundigen des Montageunternehmens erfolgen. Es ist dem Eigentümer/Betreiber der Anlage eine Bescheinigung zu übergeben, in der der ordnungsgemäße Einbau und die richtige Einstellung/Funktion aller Regel- und Sicherheitskomponenten bestätigt. Bei der ersten Inbetriebnahme dürfen Sie nur ein mäßiges Feuer entfachen. So vermeiden Sie Risse in der Brennraumauskleidung (diese enthalten vor der ersten Feuerung eventuell noch Restfeuchtigkeit). Steigern Sie langsam für etwa 3 bis 5 Feuerungen jeweils die Heizleistung bis etwa 30 % über Nennwärmeleistung, damit sich die Korrosionsbeschichtung auf den Oberflächen ordnungsgemäß einbrennen kann. Die Farbe kann bei diesem Vorgang leicht weich werden, bitte stellen Sie keine Gegenstände auf den

Kaminofen bzw. fassen Sie das Gerät nicht an. Es kann vorkommen, dass bei diesem Einbrennvorgang ein unangenehmer Geruch (teilweise leichte Rauchbildung), entsteht. Daher ist bei diesem Einbrennvorgang für eine gute Raumdurchlüftung zu sorgen. Öffnen Sie dazu alle Türen und Fenster ins Freie.

6.2 VERBRENNUNGSLUFTREGLER

Der Verbrennungsluftregler regelt die Sekundärluft (strömt von oben an der Feuerraumscheibe nach unten) und auch die Primärluft (strömt unter dem unteren schrägen Schweller in das Glutbett).

Zum Anheizen muss der Verbrennungsluftregler komplett nach rechts geschoben werden (Bild A). Dann sind Sekundärluft und Primärluft geöffnet.



Bild A

Während des Abbrandes steht der Einstellbereich von der „Geschlossen-Stellung“ (Regler fast ganz links, siehe Bild B) bis zu Position Bild C zur Verfügung.

Der Verbrennungsluftregler darf während des Abbrandes nie weniger als 10mm geschlossen werden!

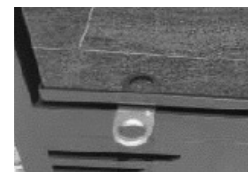


Bild B



Bild C

Zum Abbrandende ist der Verbrennungsluftregler komplett zu schließen; Stellung ganz nach links!

6.3 ANHEIZEN / BRENNEN

Das Anfeuern Ihres Kaminofens ist sehr einfach, wenn Sie sich an die nachfolgenden Anweisungen halten. Wir empfehlen den s.g. oberen Abbrand, da dieser emissionsärmer ist und weniger Rauch und somit Brennraum- und Scheibenverschmutzung verursacht.

1. Der Kaminofen darf nur mit korrekt eingesetzter Brennraumschürze befeuert werden.
2. Luftabzugsventilatoren (Küche, Bad, WC etc.) ausschalten. Eine Bildung von Unterdruck im Aufstellraum, der das Absaugen von Rauchgasen aus dem Kamin bewirken kann, wird somit vermieden. Überprüfen Sie die Verbrennungsluftversorgung (Verschlussklappe gegebenenfalls öffnen)!
3. Den Verbrennungsluftregler öffnen; ganz nach rechts schieben! Siehe Pkt. 6.2 Verbrennungsluftregler.
4. Die Feuerraumtür öffnen (aufschwenken)
5. 2 Stück gespaltene Holzsscheite in den Brennraum einlegen und kleineres Anmachholz auflegen.
6. Legen Sie handelsübliche Anzündwürfel als Starthilfe unter das Holz. (Papier ist nicht zu empfehlen, da es zu schnell abbrennt und Ascheflug verursacht).
7. Verwenden Sie keinen Spiritus, Benzin, Öl oder andere leicht entflammbare Flüssigkeiten.
8. Mehr über die richtige Holzaufgabemenge erfahren Sie im Kapitel Holzaufgabemengen pro Stunde („6.4.1 Holzaufgabemenge pro Stunde“).
9. Wenn das Holz vollständig angebrannt ist kann nach Bedarf nachgelegt werden (ideal ist Hartholz).
10. Reißen Sie nicht die Tür auf, sonst laufen Sie Gefahr, dass durch einen plötzlich entstehenden Unterdruck Abgase in den Wohnraum entweichen. Öffnen Sie die Tür am Anfang langsam und nur einen Spalt.



11. Durch das Nachlegen in der Glutphase vermeiden Sie das eventuelle Herausrauchen beim Türöffnen.

12. Nie dauerhaft mehr als die empfohlene Aufgabe nachlegen.

6.4 HOLZ NACHLEGEN / ABBRAND ENDE

Es darf erst dann Brennstoff nachgelegt werden, wenn der Brennstoff zur Glut heruntergebrannt ist.

- Die Feuerraumtür sehr langsam öffnen (Hitzeschutzhandschuh verwenden!), damit keine Verwirbelungen entstehen können, die das Herausrauchen begünstigen.
- Das Scheitholz auf die Glut legen (Rinde oben, Schnittstelle seitlich).
- Die Feuerraumtür schließen (Hitzeschutzhandschuh verwenden!).

Das Abbrandende ist erreicht, wenn das Holz vollkommen abgebrannt ist, kein Schmelbrand oder eine unvollständige Verbrennung entstehen kann.

6.4.1 HOLZAUFGABEMENGE PRO STUNDE

Um Überhitzungsschäden wie Verfärbungen des Stahls, Deformationen usw. zu vermeiden und um die optimale Funktion noch nach Jahren gewährleisten zu können, muss der Kaminofen richtig befeuert werden. Eine Überhitzungsgefahr kann ausgeschlossen werden, wenn die maximale Heizleistung nicht überschritten wird.

Die richtige Holzaufgabemenge pro Stunde finden Sie in den technischen Daten. Der Umfang der einzelnen Holzsscheite sollte ca. 20 cm betragen! Bitte beachten Sie: Größere Aufgabemengen führen zu Überhitzung und Beschädigungen am Kaminofen. Holzbriketts besitzen eine deutlich höhere Heizleistung als Hartholz. Die stündlichen Aufgabemengen sind darum um 20 % geringer zu halten als bei Scheitholz. Bei Schäden durch Überhitzung (zu hohe Aufgabemengen pro Stunde) lehnen wir jegliche Garantieleistungen ab.

6.5 HEIZLEISTUNGSREGELUNG

Achten Sie darauf, dass die Feuerraumtür immer fest verschlossen ist, damit die Verbrennung nicht durch unkontrollierten Luftzutritt beschleunigt wird. Die Leistung Ihres Kaminofens ist auch vom Zug Ihres Schornsteins abhängig. Der Zug kann durch den Querschnitt des Schornsteins oder durch Umwelteinflüsse wie starke Winde etc. beeinträchtigt werden.

6.6 RAUMHEIZVERMÖGEN

Das Raumheizvermögen wurde früher entsprechend der Norm DIN 18893 (letzte Ausgabe August 1987) angegeben und ist so für moderne Häuser nach 1990 nicht mehr sinnvoll. Als Vergleichswert oder zur Anwendung bei älterer Bausubstanz, die noch nicht dem Wärmeschutzstandard von 1977 entspricht, kann die alte Angabe des Raumheizvermögens aber noch von Interesse sein. Die Nennwärmeleistung der des LINEAR Module ergibt bei Betrieb als Zeitheizung (d.h. mit Betriebsunterbrechungen von weniger als 8h) folgende Raumheizvermögen:

		LINEAR Module XS	LINEAR Module M
Nennwärmeleistung		4,0 kW	6,9 kW
Raumheizvermögen	günstig	88 m ³	> 189 m ³
	weniger günstig	53 m ³	107 m ³
	ungünstig	34 m ³	73 m ³

Eine genauere Erklärung für „günstig“, „weniger günstig“ und „ungünstig“ findet sich in der Norm DIN 18893. Vereinfacht ausgedrückt, bezeichnet „günstig“ eine Situation, in der der Raum nur über eine Außenwand verfügt und ansonsten überwiegend an beheizte Innenräume grenzt, „ungünstig“ geht dagegen von zwei Außenwänden und angrenzenden unbeheizten Räumen aus.

Die oben angegebenen Werte beziehen sich auf Bausubstanz, die noch nicht den Anforderungen der Wärmeschutzverordnung von 1977 entspricht und stellen auch dafür eine Vereinfachung dar, die maximal bis zu Raumgrößen von 200m³ gültig ist. Bereits bei Raumgrößen ab 200m³ empfahl die Norm DIN 18893 eine Berechnung nach DIN 4701. Heute ist eine Abschätzung gemäß den TROL oder insbesondere die Berechnung nach DIN 12831 vorzuziehen.

6.7 HEIZEN IN DER ÜBERGANGSZEIT / UNGÜNSTIGE WITTERUNGSBEDINGUNGEN

In der Übergangszeit, d.h. bei höheren Außentemperaturen (über ca. 15°C), oder bei ungünstigen Bedingungen (Fallwinde, etc.) kann es bei plötzlichem Temperaturanstieg zu Störungen des Schornsteinzuges kommen, so dass die Heizgase nicht vollständig abgezogen werden. Die Feuerstätte ist dann mit geringerer Brennstoffmenge zu befüllen und bei größter Stellung des Luftschiebers zu betreiben. Somit wird der vorhandene Brennstoff schneller (mit größerer Flammenentwicklung) abbrennen. Dadurch kann sich der Schornsteinzug stabilisieren. Zur Vermeidung von Widerständen im Glutbett sollte die Asche öfter vorsichtig abgeschürt werden. Nachdem sich der Schornsteinzug stabilisiert hat, kann die Luftzufuhr etwas gedrosselt (etwa in Mittelstellung) werden.

6.8 BRENNSTOFF

Holz macht keine Schulden bei der Natur. Die Stiftung „Wald in Not“ formulierte dies ganz treffend wie folgt: „ Holz ist gespeicherte Sonnenenergie. Es wird in unseren Wäldern aus Sonnenenergie, Kohlendioxid, Wasser und darin gelösten Nährstoffen nachhaltig produziert. Heizen mit Holz heißt

daher, heizen im Kreislauf der Natur. Das durch Verbrennung freigesetzte Kohlendioxid wird mit Hilfe der Energie der Sonne durch das Wachstum der Bäume in unsere Wälder wieder in deren Holz eingelagert. Dieses Holz steht dann erneut als Rohstoff zur Verfügung.“(siehe auch unter www.wald-in-not.de)

Kaminöfen dürfen nur mit Brennstoffen betrieben werden, die der 1. BImSchV entsprechen. Für den Kaminofen sind nur Scheitholz (empfohlene Restfeuchte 20 % oder weniger) oder Holzpresslinge nach DIN 51731 zulässig. Übrigens: Ein Messgerät zur Bestimmung der Feuchte von Scheitholz kostet nicht viel und macht sich schnell bezahlt.

Es dürfen keine anderen Brennstoffe verwendet werden! Nicht zulässig ist demnach auch das Verbrennen von:

- lackiertem oder kunststoffbeschichtetem Holz
- Spanplatten oder Holz, das mit Holzschutzmitteln behandelt wurde
- Holz, das von Europaletten stammt
- Abfällen, Haus-, Kleidermüll
- Papier, Papierbriketts, Kartonagen
- Kohle, Kohlebriketts, Braunkohle
- feuchtem Holz (Restfeuchte über 25 %)
- Kunststoffen/Schaumstoffen jeglicher Art
- festen oder flüssigen, holzfremden Werkstoffen

Es ist untersagt, diese und andere nicht geeignete Materialien in Ihrem Kaminofen zu verbrennen. Bei Verbrennung von anderen Materialien als den zulässigen Brennstoffen Scheitholz oder Holzbriketts nach DIN 51731 kann es zur Bildung schädlicher Abgase und zu Störungen des Verbrennungsablaufes bis hin zu Verpuffungen kommen.

Wird der Kaminofen mit nicht zugelassenen Brennstoffen betrieben, erlischt die Garantie!

Nehmen Sie zum Anheizen kleinstückiges Holz. Benutzen Sie als Brennholz nur gespaltenes Holz, das an seiner dicksten Stelle nicht dicker als ca. 8 cm ist. Die optimale Länge beträgt ca. 20 cm. Beim Dauerheizen nicht zu viel Holz auflegen, besser mehrmals kleinere Holzmenen auflegen.

6.9 CO₂ - NEUTRALITÄT

Holz gibt nur so viel Kohlendioxid ab, wie es zuvor als Baum gebunden hat. Dabei ist es gleichgültig, ob das Holz verbrennt oder im Wald verrottet – die Kohlendioxidabgabe bleibt konstant es entsteht ein geschlossener natürlicher Kohlenstoff-Kreislauf.

Fazit: Mit der Holzverbrennung bleibt die Natur im Gleichgewicht. Deutschland hat eine nachhaltige Bewirtschaftung der Wälder gesetzlich geregelt. Diese Verpflichtung führt zu einem Wachstum an Holzmenen, so dass nicht mehr Holz verbrannt wird als nachwächst.

6.9.1 HOLZLAGERUNG

In der Regel wird empfohlen, Feuerholz ca. 2- 3 Jahre gegen Feuchtigkeit geschützt und gut belüftet zu lagern (z.B. unter einem Dachüberstand der Wetter abgewandten Seite). Bei optimaler Lagerung wird eine Holzfeuchte < 25 % deutlich schneller erreicht.

Darum sollten Sie Ihr Feuerholz gespalten lagern, da die Rinde das Entweichen der Feuchtigkeit verhindert. Zur guten Belüftung sollten Sie zwischen den Holzscheiten eine Hand breit Abstand lassen, damit die Luft gut zirkulieren kann und die so entweichende Feuchtigkeit gut von der Luft mitgenommen werden kann. Unterhalb des Holzstapels sollte ein Abstand zum Boden von ca. 20-30 cm eingehalten werden. Die erneute Aufnahme von Feuchtigkeit durch Niederschlag (z.B. Regen oder Schnee) sollte vermieden werden. Die Holzlagerung in Garagen, unter Plastikfolie oder in schlecht belüfteten Kellern ist nicht zu empfehlen, da so die im Holz vorhandene Feuchtigkeit schlecht entweichen kann.

6.10 IHR BEITRAG ZUM UMWELTSCHUTZ

Ob Ihr Kaminofen umweltfreundlich brennt, hängt in hohem Maße von der Bedienung und den Brennstoffen ab. Folgende Hinweise sollen Ihnen helfen, Ihren Kaminofen umweltschonend zu betreiben:

- Verwenden Sie möglichst kein harzhaltiges Holz (Fichte, Kiefer, Tanne). Bei diesen Holzarten verrußt die Scheibe Ihres Ofens schneller und es tritt vermehrter Funkenflug auf. Verwenden Sie daher aus Sicherheitsgründen bitte nur Laubhölzer (Birke, Buche, Eiche, Obstbaumgehölze).
- Passen Sie die Holzmenge dem jeweiligen Wärmebedarf an.

Ob in Ihrem Ofen eine saubere und schadstoffarme Verbrennung stattfindet, können Sie wie folgt überprüfen:

- Die Asche sollte weiß sein. Eine dunkle Farbe deutet auf Holzkohlereste und unvollständige Verbrennung hin.
- Die Abgase am Schornsteinkopf sollten möglichst unsichtbar sein (je weniger Rauch, desto besser die Verbrennung).
- Die Brennraumauskleidung in Ihrem Ofen ist nach dem Brennen hell und nicht verrußt.

Hinweis: Der Kaminofen darf nicht als Abfallverbrennungsofen verwendet werden! Des Weiteren handelt es sich um eine Zeitbrandfeuerstätte. Ein Dauerbetrieb ist nicht zulässig!

7. REINIGUNG UND PFLEGE

Der Kaminofen darf nur im kalten Zustand gereinigt werden. Bitte beachten Sie, dass es durch die Reinigung zu Verschmutzungen des Aufstellraumes und der getragenen Kleidung kommen kann. Wir empfehlen Ihnen, den Bereich um die Feuerraumöffnung mit Folie oder Tuch gegen Verschmutzung

zu schützen und Arbeitskleidung zu tragen. Nach der Reinigung sind alle demontierten Bauteile wieder zu montieren.

7.1 REINIGUNG BRENNRAUM / VERKLEIDUNGSTEILE

- Den Kaminofen, den Brennraum, die Rauchsammelkammer mit der Heizgasumlenkung, die Verbrennungsluftführung und die Verbindungsstücke zum Schornstein müssen in regelmäßigen Abständen jährlich evtl. auch während und nach jeder Heizsaison und nach der Reinigung des Schornsteins, auf Ablagerungen untersucht und ggf. gereinigt werden (befragen Sie dazu Ihren Kaminofenhändler bzw. Bezirksschornsteinfeger). Mittels eines Handfegers und/oder Aschesaugers (Fachhandel) sind die Ablagerungen zu entfernen. Der Schornstein ist in regelmäßigen Abständen vom Schornsteinfeger zu reinigen! Des Weiteren sollte der Kaminofen jährlich durch einen Fachmann überprüft werden.
- Entaschung: Ihr Kaminofen ist geeignet für die Verbrennung von trockenem Holz, das am besten in seiner eigenen Asche verbrennt. Wenn Sie dennoch die Asche aus dem Brennraum entfernen wollen, öffnen Sie die Kamintür und fegen Sie die Asche, z.B. auf ein Kehrblech/schaufel oder saugen Sie mit dem Aschesauger den Brennraum aus. Anschließend entsorgen Sie die Asche fachgerecht.
- Beachten Sie, dass sich die Glut bis zu 24 Stunden und länger halten kann!
- Reinigung der Keramikglasscheibe: Die Glasscheibe lässt sich mühevoll mit einem handelsüblichen Kaminglasreiniger, den Sie wiederum bei Ihrem Fachhändler erhalten, reinigen. Die Glasfaserdichtungen sollten nicht mit Reinigungsmittel getränkt werden! Anschließend mit einem trockenen Tuch nachwischen (nicht auf der Glasscheibe scheuern!).
- Lackierte Oberflächen und die Verkleidungsteile können mit einem feuchten Tuch (keine Microfaser verwenden!) ohne Reinigungsmittel gereinigt werden.
- Edelstahl-Oberflächen können mit handelsüblichen Edelstahlreinigern gereinigt werden. Diese nur in Schleifrichtung anwenden!

Entfernen Sie regelmäßig während der Heizsaison Staub auf und unter dem Kaminofen, denn die Staubpartikel können verbrennen bzw. verkohlen. Dies kann zu Verschmutzungen des Aufstellraumes und dessen Einrichtungsgegenständen führen oder zur Geruchsbelästigung.

7.2 SCHORNSTEINBRAND

Bei der Verbrennung von Holz (speziell Nadelholz) werden häufig Funken der Feuerstätte in den Schornstein getragen. Diese können die Rußschicht im Schornstein entzünden. (Bei regelmäßiger Reinigung durch den Schornsteinfeger kommt dies selten vor). Der Schornstein brennt. Zu erkennen ist das an Flammen, die aus der Schornsteinnümmung lodern, an einem starken Funkenflug, an Rauch- und Geruchsbelästigung und an immer heißer werdenden Schornsteinwangen. Wichtig ist in einem solchen Fall, richtig zu handeln. Die Alarmierung der Feuerwehr erfolgt über den Notruf. Zudem sollte der Schornsteinfeger informiert werden. Brennbare Gegenstände sollten vom Schornstein abgerückt werden.

Achtung: Auf keinen Fall darf in der Zwischenzeit mit Wasser gelöscht werden. Die Temperaturen bei einem Schornsteinbrand können bis zu 1300 °C erreichen. Aus Löschwasser würde sofort Dampf. Ein 10-Liter-Eimer Wasser ergibt 17 Kubikmeter Dampf. Der enorme Druck, der dabei entsteht, könnte den Schornstein auseinanderdrücken. Nach dem Ausbrennen des Schornsteins ist dieser von einem Fachmann auf Risse bzw. Undichtigkeiten zu untersuchen und ggf. in Stand zu setzen.

7.3 WARTUNG

Die Türdichtung ist regelmäßig zu überprüfen. Diese Dichtung ist gegebenenfalls (bei Verschleiß, Bruch, etc.) zu ersetzen. Die Brennraumauskleidung ist in regelmäßigen Abständen zu überprüfen. Sie besteht aus Naturprodukten, die bei jedem Heizvorgang Ausdehnungen und Schrumpfungen

unterliegen. Hierbei können Risse entstehen. Solange die Brennraumauskleidung die Position im Brennraum beibehält und nicht zerbricht, ist diese voll funktionsfähig. Zur einwandfreien Funktion ist eine jährliche (möglichst vor der Heizsaison) durchzuführende Wartung des Kaminofens durch einen Fachmann unerlässlich! Die Feuerstätte darf nicht verändert werden! Es dürfen nur original Ersatzteile, die vom Hersteller zugelassen worden sind, verwendet werden! Bitte wenden Sie sich bei Bedarf an Ihren Fachhändler!

8. FEHLERBEHEBUNG

Folgende Probleme können Sie bei Ihrem Kaminofen selbstständig beheben, für andere Probleme kontaktieren Sie bitte Ihren Fachhändler bzw. Kachelofenbauer oder Installateur.

8.1 GLAS VERRUSST STARK, SCHNELL UND UNGLEICHMÄSSIG

Wenn dies nicht von Anfang an aufgetreten ist, überprüfen Sie bitte folgende Punkte:

- Korrekte Brennmaterialien und Technik verwendet?
- Keine Übergangszeit?
- Keine Inversionswetterlage?
- Tritt die Verrußung schnell innerhalb einer halben Stunde auf? (Eine schleichende Verschmutzung durch den Betrieb der Anlage ist normal. Eine Autoscheibe verschmutzt auch bei der Fahrt!)
- Ist der Sitz der Dichtung einwandfrei?
- Ist das Holz trocken genug?
- Ist genug Holz aufgelegt? (Durch zu geringe Holzmenge entstehen nicht genügend hohe Temperaturen im Ofen).

8.2 FEUER LÄSST SICH SCHWER ENTFACHEN

Wenn dies nicht von Anfang an aufgetreten ist, überprüfen Sie bitte folgende Punkte:

- Korrekte Brennmaterialien und Technik verwendet?
- Ist das Holz trocken genug?
- Ist das Holz zu dick?
- Ist die Luftzufuhr genügend gewährleistet?
- Keine Übergangszeit?
- Keine Inversionswetterlage?

8.3 RAUCHAUSTRITT BEIM NACHLEGEN

- Siehe alle Fragen Punkt 8.1.
- Ist der Schornstein frei?
- Hat Ihr Kaminofen schon Betriebstemperatur erreicht?
- Haben Sie die Tür anfangs langsam geöffnet?

8.4 ZU SCHNELLER ABBRAND / HOLZVERBRAUCH ZU HOCH

Wenn dies nicht von Anfang an aufgetreten ist, überprüfen Sie bitte folgende Punkte:

- Ist das Holz ausreichend groß gespalten?
- Zieht der Schornstein nicht zu stark?
- Verwenden Sie Hartholz mit 15-20 % Restfeuchte?
- Ist die Tür komplett geschlossen?
- Haben Sie die empfohlene Auflagemenge eingehalten?

9. ALLGEMEINE GARANTIEBEDINGUNGEN

9.1 ANWENDUNGSBEREICH

Diese Allgemeinen Garantiebedingungen gelten im Verhältnis des Herstellers, der Firma Spartherm Feuerungstechnik GmbH, zum Händler/Zwischenhändler. Sie sind nicht deckungsgleich mit den Vertrags- und Garantiebedingungen, die der Händler/Zwischenhändler an seinen Kunden im Einzelfall weitergibt, bzw. weitergeben kann.

9.2 GENERELLE INFORMATION

Dieses Produkt ist ein nach dem Stand der Technik gefertigtes Qualitätserzeugnis. Die verwendeten Materialien wurden sorgfältig ausgewählt und stehen, wie unser gesamter Produktionsprozess, unter ständiger Kontrolle. Für das Aufstellen oder Verbauen dieses Produktes sind besondere Fachkenntnisse erforderlich. Daher dürfen unsere Produkte nur von Fachbetrieben unter Beachtung der gültigen gesetzlichen Bestimmungen eingebaut und in Betrieb genommen werden.

9.3 GARANTIEZEIT

Die Allgemeinen Garantiebedingungen gelten nur innerhalb der Bundesrepublik Deutschland und der Europäischen Union. Die Garantiezeit und Umfang der Garantie wird im Rahmen dieser Bedingungen außerhalb der gesetzlichen Gewährleistung, die unberührt bleibt, gewährt. Die Firma Spartherm Feuerungstechnik GmbH übernimmt eine 5-jährige Garantie für

- Grundkorpus Brennzellen
- Grundkorpus Kaminöfen
- Grundkorpus Kaminkassetten
- Grundkorpus Kamintüren

Die Firma Spartherm Feuerungstechnik GmbH gewährt 24 Monate Garantie für die Hochschiebetechnik, Bedienelemente wie Griffe, Stellhebel,

Stoßdämpfer, elektronische und elektrische Bauteile, wie Lüfter, Drehzahlregler, Originalersatzteile, sämtliche Zukaufartikel und sicherheitstechnische Einrichtungen.

Die Firma Spartherm Feuerungstechnik GmbH gewährt Garantie von 6 Monaten auf Verschleißteile im Feuerbereich, wie Schamotte, Vermiculite, Feuerroste, Dichtungen und Glaskeramik.

9.4 WIRKSAMKEITSERFORDERNIS FÜR DIE GARANTIE

Die Garantiezeit beginnt mit Auslieferungsdatum an den Händler/Zwischenhändler. Dies ist durch Urkunde, etwa Rechnung mit Lieferbestätigung des Händlers/Zwischenhändlers nachzuweisen. Das auf das Produkt bezogene Garantiezertifikat ist vom Anspruchsteller mit Geltendmachung des Garantieanspruchs vorzulegen.

Ohne Vorlage dieser Nachweise ist die Firma Spartherm Feuerungstechnik GmbH zu keiner Garantieleistung verpflichtet.

9.5 GARANTIEAUSSCHLUSS

Die Garantie umfasst nicht:

- den Verschleiß des Produktes
- Schamott/Vermiculite: Sind ein Naturprodukt, das bei jedem Heizvorgang Ausdehnungen und Schrumpfungen unterliegt. Hierbei können Risse entstehen. Solange die Auskleidungen die Position im Brennraum beibehalten und nicht zerbrechen, sind diese voll funktionsfähig.
- die Oberflächen: Verfärbungen im Lack oder auf den galvanischen Oberflächen, die auf thermische Belastung oder Überlastung zurückzuführen sind.
- die Hochschiebemechanik: Bei Nichteinhaltung der Installationsvorschriften und damit verbundener Überhitzung der Umlenkrollen und Lager.
- die Dichtungen: Nachlassen der Dichtheit durch thermische Belastung und Verhärtung.

- die Glaskeramik: Verschmutzungen durch Ruß oder eingebrannte Rückstände von verbrannten Materialien, sowie farbliche oder andere optische Veränderungen aufgrund der thermischen Belastung.
- falscher Transport und/oder falsche Lagerung
- unsachgemäße Handhabung von zerbrechlichen Teilen wie Glas und Keramik
- unsachgemäße Handhabung und/oder der Gebrauch
- fehlende Wartung
- fehlerhafter Einbau oder Anschluss des Gerätes
- Nichtbeachtung der Aufbau- und Betriebsanleitung
- technische Abänderungen an dem Gerät durch firmenfremde Personen

9.6 MÄNGELBESEITIGUNG / INSTANDSETZUNG

Unabhängig von der gesetzlichen Gewährleistung, die innerhalb der gesetzlichen Gewährleistungsfristen Vorrang vor dem Garantieversprechen hat, werden im Rahmen dieser Garantie alle Mängel kostenfrei behoben, die nachweislich auf einen Materialfehler oder auf einen Herstellerfehler beruhen und die übrigen Bedingungen dieses Garantieversprechens eingehalten sind. Im Rahmen dieses Garantieversprechens behält sich die Firma Spartherm Feuerungstechnik GmbH vor, entweder den Mangel zu beseitigen oder das Gerät kostenfrei auszutauschen. Die Mängelbeseitigung hat Vorrang.

Dieses Garantieversprechen umfasst ausdrücklich nicht weitergehenden Schadensersatz, der über die gesetzliche Gewährleistung hinaus ausgeschlossen ist.

9.7 VERLÄNGERUNG DER GARANTIEZEIT

Wird aus dem Garantieversprechen eine Leistung in Anspruch genommen, sei es Mängelbeseitigung oder durch Austausch eines Gerätes, verlängert sich für dieses ausgetauschte Gerät/die Komponente die Garantiezeit.

9.8 ERSATZTEILE

Werden Ersatzteile verwandt, dürfen ausschließlich die vom Hersteller hergestellten oder von diesem empfohlenen Ersatzteile verwendet werden.

9.9 HAFTUNG

Schäden und Schadensersatzansprüche, die nicht die Ursache in einem mangelhaft gelieferten Gerät der Firma Spartherm Feuerungstechnik GmbH haben, werden ausgeschlossen und sind nicht Bestandteil dieses Garantieversprechens.

Davon ausgenommen sind gesetzliche Gewährleistungsansprüche, wenn diese im Einzelfall bestehen sollten.

9.10 SCHLUSSBEMERKUNG

Über diese Garantiebedingungen und Garantiezusagen hinaus, steht Ihnen der Fachhändler/Vertragspartner gern mit Rat und Tat zur Verfügung. Es wird ausdrücklich empfohlen, Kaminanlagen und Kaminöfen regelmäßig durch einen Ofensetzer überprüfen zu lassen.

NOTIZEN



DE 22



DE 23

SPARTHERM

DIE WELTMARKE FÜR IHR WOHNZIMMER

The Global brand for your living room | La référence mondiale pour votre salon | Il marchio mondiale per il vostro soggiorno

La marca mundial para su salón | Het merk van wereldformaat voor uw woonkamer | Światowa marka do Państwa salonu

Торговая марка № 1 для Вашего дома

D Ihr Fachhändler | UK Your specialist dealer | F Votre revendeur spécialisé
IT Il vostro rivenditore specializzato | E Sus comercios especializados
NL Uw vakhandelaar | PL Państwa sprzedawca | РУС Ваш дилер



Spartherm Feuerungstechnik GmbH · Maschweg 38 · D-49324 Melle
Phone +49 (0) 5422 94 41-0 · Fax +49 (0) 5422 9441-14 · www.spartherm.com

Service-Hotline 0180 594 41 94

14 Cent/Minute inkl. MwSt. aus den deutschen Festnetzen,
max. 42 Cent/Minute inkl. MwSt. aus den deutschen Mobilfunknetzen