



Petromax

fa1

DE

Feueranker
Gebrauchsanleitung

EN

Fire Anchor
User Manual

FR

Ancre pour feu
Mode d'emploi

Gebrauchsanleitung für den Petromax Feueranker fa1

Vielen Dank, dass du dich für den Petromax Feueranker entschieden hast. Wir sind überzeugt, dass du viel Freude mit deinem Feueranker haben wirst. Mit dem Feueranker wird jedes Lagerfeuer im Nu zu deiner individuellen Camping- und Draußen-Küche.

Wichtige Hinweise

Lies diese Anleitung vor dem ersten Gebrauch des Petromax Feuerankers aufmerksam durch. Beachte insbesondere die Sicherheitshinweise. Übergib diese Anleitung auch an weitere Nutzer dieses Produktes.

Produktbeschreibung

Der Feueranker aus beschichtetem Stahl ist ein praktischer Helfer beim Draußen-Kochen: Damit erweiterst du dein Lagerfeuer mit wenigen Handgriffen zu einer praktischen und vielseitigen Kochstelle inklusive Grillfunktion. Egal ob über offenem Feuer, der Feuerschale oder dem Atago, der Feueranker wird mit seinem stabilen Bodenanker einfach in die Erde geschlagen und so direkt neben der gewünschten Feuerstelle standfest fixiert. Dank der drei individuell höhenverstellbaren, schwenkbaren Arme mit den praktischen Einkerbungen können Feuertopf (bis einschließlich ft6), Perkolator und Co. zum Kochen direkt über dem Feuer aufgehängt werden. Auf dem Grillrost mit erhöhtem Rand finden Steak, Würstchen und Gemüsespieße Platz. Zudem kann der Grillrost auch als Ablage für fertiges Grillgut verwendet werden.

Sicherheitshinweise

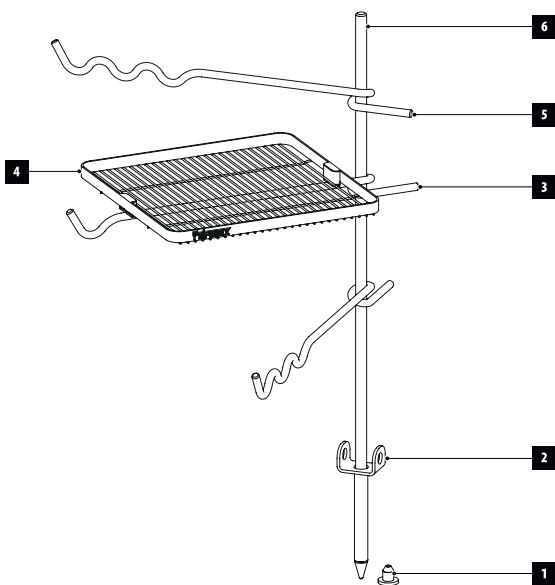
Bitte verwende den Feueranker ausschließlich im Freien und beachte folgende Hinweise, um Gefahren vorzubeugen:

- Informiere dich über die jeweils geltenden Brandschutzvorschriften, wenn du den Feueranker über offenem Feuer verwenden möchtest.
- **Achtung! Verbrennungsgefahr!** Der Feueranker kann während der Verwendung am Feuer sehr heiß werden. Versetze den Feueranker nicht, während dieser in Gebrauch oder heiß ist und warte mit dem Abbau, bis der Feueranker vollständig ausgekühlt ist. Verstelle und bewege die Arme nur mit hitzefesten Handschuhen.
- Achte vor dem Aufbau sowie während der Verwendung auf die Bodenbeschaffenheit und auf einen sicheren Stand des Feuerankers. Sandboden und lockerer Waldboden sind nicht als Boden für das Aufstellen und Fixieren des Feuerankers geeignet!
- **Verletzungsgefahr!** Beachte stets die Maximalbelastungen der einzelnen Arme sowie der jeweiligen Einkerbungen und vermeide einseitige Belastungen. Durch Gewichtsausgleich kannst du Kippen und / oder Schiefstand des Feuerankers verhindern.

- Lass den Feueranker bei Verwendung über dem Feuer niemals unbeaufsichtigt. Gib Acht auf Kinder und Tiere, wenn sie sich in der Nähe des Feuerankers aufhalten.

Teilebeschreibung und Lieferumfang

1. 1 x Einschlagdorn
2. 1 x Bodenanker
3. 1 x Grillrost-Arm mit Einkerbung
4. 1 x Grillrost
5. 2 x Arme mit Einkerbungen zum Hängen
6. 1 x Hauptstange
7. 4 x Schrauben für Befestigung Grillrost (ohne Abb.)
8. 1 x Inbusschlüssel (ohne Abb.)



Technische Daten

Gesamthöhe mit Bodenanker	103,5 cm
Höhe über dem Boden	83,5 cm
Länge Bodenanker	20 cm
Länge Arm mit Grillrost und Einkerbung	66,5 cm
Länge Arme mit 3 Einkerbungen	66,5 cm
Maße Grillrost	39 x 39 cm
Material Feueranker	Stahl, pulverbeschichtet
Material Grillrost	Stahl, verchromt
Gewicht (gesamt)	6,7 kg

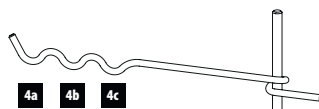
Aufbau und Montage

1. Lege den Einschlagdorn (1) in die Öffnung des Bodenankers (2).
2. Halte den Bodenanker an den gewünschten Einschlagort und richte ihn gerade aus.
3. Versenke den Bodenanker mit Hilfe eines Hammers im Boden.
4. Entferne den Einschlagdorn und verstau ihn bis zum nächsten Gebrauch.
5. Stecke die Hauptstange (5) in den Bodenanker und drehe sie, bis sie einrastet. Dadurch wird ein eigenständiges Drehen der Stange vermieden.
6. Montiere den Grillrost an den dafür vorgesehenen Arm (3) mit Hilfe des beiliegenden Inbusschlüssels (7).
7. Stecke die Arme (4) wie gewünscht auf. Leicht geneigt lassen sie sich besser montieren.

Hinweise zu Verwendung und Demontage

Bevor du den Feueranker mit einem Hammer in den Boden schlägst, überprüfe stets vorher, ob die Bodenbeschaffenheit fest genug ist, damit der Feueranker ausreichend Standfestigkeit hat. Sandboden ist beispielsweise nicht geeignet. Außerdem solltest du darauf achten, dass der Feueranker nicht einseitig belastet wird, damit er nicht umkippen kann. Sorge für einen Gewichtsausgleich an einem der anderen Arme, wenn du mit Feuertöpfen o.ä. kochst. Bei der Belastung solltest du folgende Gewichte nicht überschreiten:

- Belastung erste Einkerbung (4a): 5 kg oder
- Belastung zweite Einkerbung (4b): 10 kg oder
- Belastung dritte Einkerbung (4c): 15 kg
- Belastung Grillrost-Arm: 5 kg



Bei der Benutzung des Feuerankers kann es durch Wärmeeinwirkung des Feuers zu Veränderungen (Farbe, Beschaffenheit, Struktur o.ä.) an der Pulverbeschichtung kommen. Außerdem ist beim Verschieben der Arme mit Kratzern oder Abplatzungen zu rechnen. Dies beeinträchtigt die Funktion des Produktes nicht. Zum Abbauen musst du zunächst alle Arme von der Hauptstange entfernen. Danach ziehst du die Hauptstange aus dem Bodenanker und schiebst sie seitlich durch die beiden Bohrungen am Bodenanker. Nun kannst du dank Hebelwirkung den Bodenanker einfach aus dem Boden herauslösen.

Reinigung, Pflege und Lagerung

Grundsätzlich bedarf der Feueranker keiner speziellen Pflege. Ruß kann bei Bedarf mit Wasser und einem weichen Tuch entfernt werden. Den Grillrost kannst du mit Wasser und einem milden Spülmittel reinigen. Nach der Reinigung bitte gut abtrocknen. Um die Beschichtung des Feuerankers so lange wie möglich zu erhalten, fette ihn nach Gebrauch regelmäßig ein. Hierfür empfehlen wir Petromax Pflegepaste für Guss- und Schmiedeeisen. Bitte kein Speiseöl verwenden! Du solltest den Feueranker nach Benutzung stets trocken lagern.

Gewährleistung

Bei sachgemäßem Gebrauch erhältst du auf deinen Feueranker eine Gewährleistung von zwei Jahren ab Kaufdatum. Bitte beachte, dass es bei der Benutzung des Feuerankers aufgrund der Hitze des Feuers zu Veränderungen (Farbe, Beschaffenheit, etc.) der Beschichtung kommen kann. Dies beeinträchtigt die Funktion des Produktes nicht. Lässt sich der Feueranker aufgrund von Schäden am Material oder Herstellungsmängeln nicht einwandfrei benutzen, hast du Anspruch auf Nachbesserung. Setze dich dazu mit deinem Händler in Verbindung.

Service

Bei Fragen und Problemen unterstützen wir dich gern. Du erreichst unseren Kundenservice per E-Mail unter: service@petromax.de.

User manual for the Petromax Fire Anchor fa1

Thank you for choosing the Petromax Fire Anchor! We are convinced that you will be delighted with the great features your Fire Anchor has to offer. With the Fire Anchor, you will turn any campfire into your personal camping and outdoor kitchen in next to no time.

Important instructions

Please read this user manual carefully before using the Petromax Fire Anchor for the first time. Follow the safety instructions. If the product is used by other persons they must also receive this user manual.

Product description

The Fire Anchor made of coated steel is a practical aid for cooking outdoors: it enhances your campfire into a practical and versatile cooking area – grill function included – in just a few simple steps. Whether over an open fire, the Fire Bowl or the Atago, the Fire Anchor is simply brought into the ground via its sturdy ground anchor, and thus stands securely and steadily right next to the desired campfire site. Thanks to the three individually height-adjustable, swivelling arms with the practical notches, Dutch Ovens (up to and including ft6), percolators and other cookware can be hung directly over the fire for cooking. Steaks, sausages and vegetable skewers can be placed on the grilling grate with its slightly raised edge. Moreover, the grilling grate can also be used as a tray for readily cooked food.

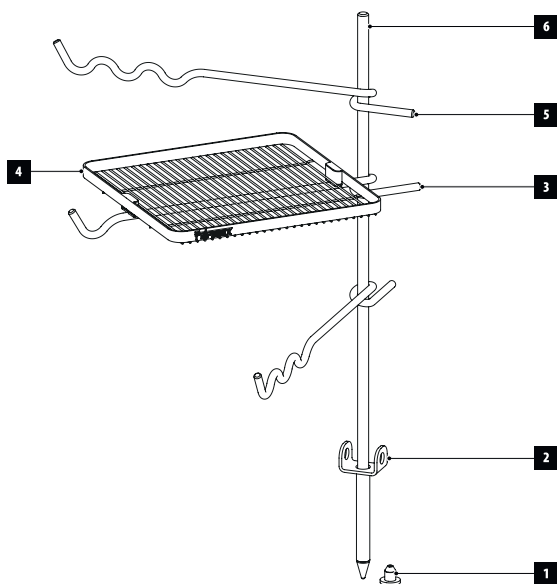
Safety instructions

Only use the Fire Anchor outdoors and follow these instructions in order to prevent risks:

- Comply with fire safety regulations if you wish to use the Fire Anchor over an open fire.
- **Caution! Risk of burns!** The Fire Anchor can become extremely hot when being used near a fire. Do not move the Fire Anchor around while it is being used or when it is hot and wait until the Fire Anchor has completely cooled down before disassembling it. Always wear fireproof gloves to adjust the arms.
- Before assembling and while using the Fire Anchor, pay attention to the consistency of the soil and make sure that the Fire Anchor stands securely. Sandy soil or loose forest floor are not suitable as grounds on which to install and secure the Fire Anchor!
- **Risk of injury!** Always comply with the maximum loads for each arm and their respective notches and avoid unbalanced loads. By balancing the weight, you can prevent the Fire Anchor from toppling and / or tilting.
- Never leave the Fire Anchor unattended while it is in use. Never leave children and animals unattended when close to the Fire Anchor.

Parts description and scope of delivery

1. 1 x Punch
2. 1 x Ground anchor
3. 1 x Arm with grilling grate and notch
4. 1 x Grilling grate
5. 2 x Arms with notches for hanging
6. 1 x Central pole
7. 4 x Screws for attaching the grilling grate (no illustration)
8. 1 x Allen wrench (no illustration)



Technical details

Total height with ground anchor	40.75 in
Height over the ground	32.87 in
Length of ground anchor	7.87 in
Length of arm with grilling grate and notch	26.18 in
Length of arms with 3 notches	26.18 in
Measures of grilling grate	15.35 x 15.35 in
Material of Fire Anchor	steel, powder-coated
Material of grilling grate	steel, chrome-plated
Weight (total)	14.8 lb

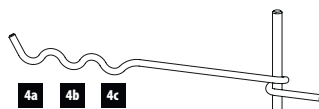
Assembly and installation

1. Place the punch (1) in the drilling of the ground anchor (2).
2. Hold the ground anchor in an upright position at the place where you wish to insert it into the ground.
3. Sink the ground anchor into the ground by means of a hammer.
4. Remove the punch and stow it away safely until the next use.
5. Put the central pole (5) into the ground anchor and turn it until it engages. This will avoid the pole to turn by itself.
6. Fit the grilling grate to the arm (3) intended for that purpose by means of the Allen wrench (7) provided.
7. Attach the arms (4) as desired. Tilt them slightly for easier attachment.

Tips for use and disassembly

Before inserting the Fire Anchor into the ground, always check beforehand whether the consistency of the soil is solid enough for the Fire Anchor in order to have enough stability. A sandy soil, for example, is not suited. Moreover, you should always make sure not to burden the Fire Anchor in a one-sided way so that it cannot tip over. Make sure that the weight is adequately balanced on one of the other arms when you are cooking with Dutch Ovens or similar cookware. The loads should not exceed the following weights:

- Load on first notch (4a): 11.02 lb or
- Load on second notch (4b): 22.05 lb or
- Load on third notch (4c): 33.07 lb
- Load on arm with grilling grate: 11.02 lb



Utilisation of the Fire Anchor can modify the coating (colour, characteristics, structure, etc.) due to heat exposure. Moreover, scratches or slivers are to be expected when moving the arms. This does not impair the proper functioning of the product in any way. For disassembling the Fire Anchor you must first remove all arms from the central pole. Then pull the central pole out of the ground anchor and push it sideways through the two holes on the ground anchor. Now you can easily release the ground anchor from the ground by lever action.

Cleaning, care and storage

In principle, the Fire Anchor does not require any special care. If needed, soot can be removed with water and a soft cloth. You can clean the grilling grate with water and mild dishwashing detergent. Please dry it thoroughly after cleaning. In order to preserve the coating of the Fire Anchor as long as possible, grease it regularly after use. We recommend that you use the Petromax Care Conditioner for Cast and Wrought Iron for that purpose. Please do not use cooking oil! You should store the Fire Anchor after use only once it is dry.

Warranty

In case of proper use, a warranty period of two years will apply to your Fire Anchor from the date of purchase. Please note that using the Fire Anchor can modify the coating (colour, characteristics, etc.) due to the heat of the fire. This does not impair the proper functioning of the product. If you cannot properly use the Fire Anchor due to a defect in material or manufacturing, you are entitled to a warranty repair. Contact your retailer for that purpose.

Service

If you have questions or if you need additional information, please let us know. You can contact us via email at: service@petromax.de.

Mode d'emploi de l'Ancre pour feu Petromax fa1

Merci beaucoup d'avoir opté pour l'Ancre pour feu Petromax ! Nous sommes convaincus que votre Ancre pour feu vous apportera totale satisfaction. Avec l'Ancre pour feu, vous pourriez transformer n'importe quel feu de camp en une cuisine de camping ou de plein air en un clin d'œil.

Instructions importantes

Lisez attentivement ce mode d'emploi avant la première utilisation de l'Ancre pour feu Petromax. Respectez les consignes de sécurité. Remettez ce mode d'emploi à un éventuel propriétaire ultérieur.

Description du produit

L'Ancre pour feu en acier pourvu d'un revêtement se révèle très pratique pour la cuisine en plein air : il vous permettra de faire de votre feu de camp une zone de cuisson pratique et polyvalente avec fonction grill en quelques gestes. Que ce soit au-dessus d'un feu ouvert, du brasero ou de l'Atago, l'Ancre pour feu s'enfonce facilement dans la terre grâce à sa solide cheville d'ancrage et sera fixé ainsi de manière stable juste à côté du foyer souhaité. Grâce aux trois bras qui sont chacun réglables en hauteur, pivotants et pourvus de crans pratiques, il est possible de suspendre des marmites en fonte (jusqu'à la taille ft6 incluse),

des percolateurs et d'autres récipients pour faire cuire des aliments directement au-dessous du feu. Le grill, avec son rebord, offre de la place pour des steaks, des saucisses ou des brochettes de légumes. En outre, le grill peut aussi être utilisé pour y poser les aliments déjà cuits.

Consignes de sécurité

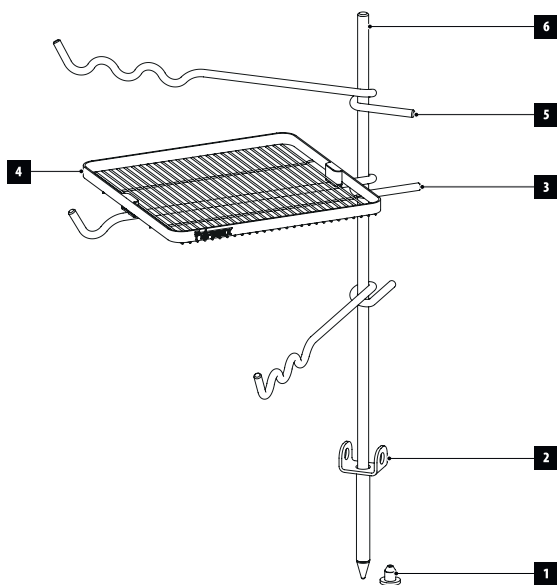
N'utilisez l'Ancre pour feu qu'en plein air et respectez les consignes suivantes afin de prévenir les risques :

- Informez-vous sur les règles de sécurité incendie et respectez-les si vous souhaitez utiliser l'Ancre pour feu sur un feu ouvert.
- **Attention !** Risque de brûlure! L'utilisation près du feu peut rendre l'Ancre pour feu brûlant. Ne bougez pas l'Ancre pour feu lorsqu'il est en train d'être utilisé ou lorsqu'il est chaud, et attendez que l'Ancre pour feu ait complètement refroidi avant de le démonter. Ne réglez les bras qu'avec des gants résistant au feu.
- Avant le montage et pendant l'utilisation, faites attention à la nature du sol et à ce que l'Ancre pour feu soit stable. Les sols sablonneux et les sols forestiers poreux ne sont pas adaptés comme sol sur lequel installer et fixer l'Ancre pour feu !
- **Risque de blessure !** Respectez toujours les charges maximales de chaque bras et de chaque cran correspondant et évitez les charges unilatérales. En équilibrant le poids, vous empêcherez l'Ancre pour feu de pencher et / ou de basculer.

- Ne laissez jamais l'Ancre pour feu sans surveillance lors d'une utilisation au-dessus du feu. Surveillez enfants et animaux se trouvant à proximité de l'Ancre pour feu.

Description des pièces fournies

1. 1 x Mandrin
2. 1 x Cheville d'ancrage
3. 1 x Bras avec grill et cran
4. 1 x Gril
5. 2 x Bras avec crans
6. 1 x Barre centrale
7. 4 x Vis pour xer le grill (sans image)
8. 1 x Clé Allen (sans image)



Caractéristiques

Hauteur totale avec cheville d'ancrage	103,5 cm
Hauteur au-dessus du sol	83,5 cm
Longueur de la cheville d'ancrage	20 cm
Longueur du bras avec grill et cran	66,5 cm
Longueur des bras avec 3 crans	66,5 cm
Dimensions du grill	39 x 39 cm
Matériau de l'Ancre pour feu	acier avec revêtement en poudre
Matériau du grill	acier chromé
Poids (total)	6,7 kg

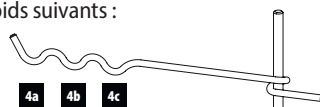
Assemblage et installation

1. Posez le mandrin (1) dans le trou de la cheville d'ancrage (2).
2. Placez la cheville d'ancrage à l'endroit du sol où vous souhaitez l'enfoncer et tenez-la bien droite.
3. Enfoncez la cheville d'ancrage dans le sol à l'aide d'un marteau.
4. Enlevez le mandrin et rangez-le jusqu'à la prochaine utilisation.
5. Enfoncez la barre centrale (5) dans la cheville d'ancrage et tournez-la jusqu'à ce qu'elle s'enclenche. Cela évitera à la barre de tourner de façon autonome.
6. Fixez le grill sur le bras (3) prévu à cet effet à l'aide de la clé Allen (7) fournie.
7. Placez les bras (4) comme vous le souhaitez. Ils sont plus faciles à monter lorsque vous les inclinez légèrement.

Conseils d'utilisation et démontage

Avant d'enfoncer l'Ancre pour feu dans le sol avec un marteau, commencez toujours par vérifier la nature du sol, qui doit être suffisamment ferme pour assurer une stabilité suffisante de l'Ancre pour feu. Les sols sablonneux, par exemple, ne sont pas bien adaptés. En outre, assurez-vous que l'Ancre pour feu n'est pas trop chargé d'un seul côté, afin qu'il ne puisse pas basculer. Assurez-vous d'équilibrer le poids de manière adéquate sur l'un des autres bras lorsque vous cuisinez avec une marmite en fonte ou autre récipient similaire. Autant que possible, ne dépassez pas les poids suivants :

- Charge sur le premier cran (4a) : 5 kg ou
- Charge sur le deuxième cran (4b) : 10 kg ou



- Charge sur le troisième cran (4c) : 15 kg
- Charge sur le bras avec gril : 5 kg

L'utilisation de l'Ancre pour feu, sous l'action de la chaleur du feu, peut entraîner une modification du revêtement (couleur, texture, structure, etc.). En outre, le déplacement des bras est susceptible de provoquer des éraflures ou éclats. Cela ne détériore pas la fonction du produit. Pour démonter l'Ancre pour feu, vous devez d'abord enlever tous les bras de la barre centrale. Ensuite, retirez la barre centrale de la cheville d'ancrage, puis glissez-la latéralement à travers les deux trous de la cheville d'ancrage. Vous pouvez maintenant facilement retirer la cheville d'ancrage du sol par un effet de levier.

Nettoyage, entretien et stockage

En principe, l'Ancre pour feu ne nécessite pas d'entretien spécial. En cas de besoin, les traces de suie peuvent être enlevées avec de l'eau et un chiffon doux. Vous pouvez nettoyer le gril avec de l'eau et un produit vaisselle doux. Essuyez toujours bien après le nettoyage. Afin de préserver le revêtement de l'Ancre pour feu aussi longtemps que possible, graissez-le régulièrement après utilisation. Pour cela, nous vous recommandons la Pâte d'entretien pour fonte et fer forgé Petromax. N'utilisez pas d'huile alimentaire ! Assurez-vous que l'Ancre pour feu soit sec avant de le ranger après utilisation.

Garantie

La durée de garantie est de deux ans à compter de la date d'achat de votre Ancre pour feu dans le cadre d'une utilisation adéquate. Nous vous informons que l'utilisation de l'Ancre pour feu, en raison de la chaleur du feu, peut entraîner une modification du revêtement (couleur, texture, etc.). Cela ne détériore pas la fonction du produit. Si l'Ancre pour feu ne peut pas être utilisé correctement en raison de défauts de fabrication ou de matériel, vous avez droit à une réparation. Contactez alors votre revendeur.

Service

Nous sommes à votre disposition en cas de questions ou de problèmes. Vous pouvez joindre notre service client par email : info@petromax.de.

DE

Petromax bietet viele weitere Produkte passend zu deinem Feueranker

EN

Petromax offers many more products suitable for your Fire Anchor

FR

Petromax propose de nombreux autres produits adaptés pour votre Ancre pour feu



- DE Feuertopf ft1-ft18
- EN Dutch Oven ft1-ft18
- FR Marmite en fonte ft1-ft18



- DE Perkolator Perkomax
- EN Percolator Perkomax
- FR Percolateur Perkomax



- DE Grill- und Kohlenzange za1 | za2
- EN BBQ and Coal Tong za1 | za2
- FR Pince à barbecue et à charbon za1 | za2



- DE Aramid Pro 300 Handschuhe
- EN Aramid Pro 300 Gloves
- FR Gants Aramide Pro 300

Mehr Produkte auf: www.petromax.de

DE

More products online: www.petromax.de

EN

Plus de produits en ligne : www.petromax.de

FR



DE Teekessel tk1-tk3

EN Teakettle tk1-tk3

FR Bouilloire tk1-tk3



DE Petromax Feuer Kolben

EN Petromax Fire Plunger

FR Piston Feu Petromax



DE Petromax Feuerkit

EN Petromax Fire Kit

FR Kit Feu Petromax



DE Mini-Gasbrenner hf1

EN Mini Blowtorch hf1

FR Chalumeau à gaz hf1



Petromax

Petromax GmbH

Sudenburger Wuhne 61
39116 Magdeburg
Deutschland

☎ +49 (0) 391-400 26 05

✉ info@petromax.de

🖱 www.petromax.de

DE

Copyright © Petromax GmbH. Alle Rechte vorbehalten.

Petromax und die Drachenmarke sind eingetragene Marken. Kein Teil dieser Anleitung darf in irgendeiner Form ohne schriftliche Genehmigung reproduziert oder unter Verwendung elektronischer Systeme verarbeitet, vervielfältigt oder verbreitet werden.

EN

Copyright © Petromax GmbH. All rights reserved.

Petromax and the dragon brand are registered trademarks. The content of this user manual must not be replicated in any way, edited, copied or distributed by any means without permission.

FR

Copyright © Petromax GmbH. Tous droits réservés.

La marque Petromax et la marque du dragon sont enregistrées. Le contenu de ce mode d'emploi ne peut être reproduit sous aucune condition sans permission ou ne peut être édité, copié ou distribué, partiellement ou intégralement, par quelque procédé que ce soit.