

BIG JOE II - BEDIENUNGSANLEITUNG BJ24RHC, BJ24NRHC



KAMADOJOE®

9804200026 220629-GH

Table des matières

Warnhinweise	3
Erforderliche Teile und Werkzeuge	7
Anweisungen zum Aufstellen des Grills	8
Montageanweisungen	9
Sicherheitshinweise	14
Reinigung und Pflege	15
Scharnieranpassungen	16
Schnellstartanleitung	18
Schnellrichtlinien zur Temperatur	19

Der Grill wird nicht mit Holzkohle geliefert



WARNHINWEISE

- Dieses Handbuch enthält wichtige Informationen, die für die richtige Montage und die sichere Handhabung des Grills erforderlich sind.
- Alle Warnhinweise und Anleitungen lesen und befolgen, ehe Sie den Grill montieren und benutzen.
- Dieses Handbuch zum späteren Nachschlagen aufbewahren.



Die Nichtbeachtung dieser Anleitungen kann zu Brand-, Explosions- oder Verbrennungsgefahr führen, die zu Sachschäden, Verletzungen oder zum Tod führen kann.



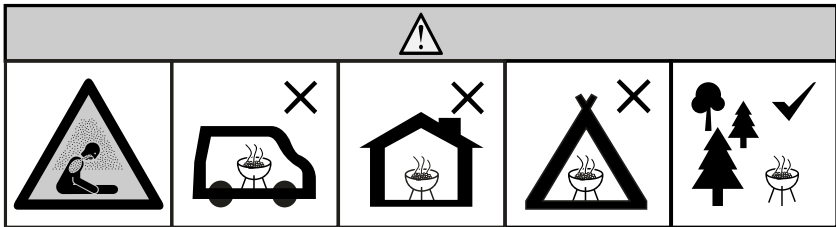
KOHLENMONOXIDGEFAHR

- Bei der Verbrennung von Holzkohle oder Holzspänen entsteht Kohlenmonoxid, das geruchlos ist und zum Tod führen kann.
- Nur im Freien verwenden, wo gute Belüftung besteht.

WARNHINWEISE UND WICHTIGE SCHUTZVORKEHRUNGEN

ALLE ANLEITUNGEN LESEN!

- **WARNHINWEIS!** Dieser Grill wird sehr heiß. Nicht bewegen, wenn er in Betrieb ist.
- **WARNHINWEIS!** Nicht in Innenräumen benutzen!
- **WARNHINWEIS!** Weder Alkohol noch Benzin oder sonstige ähnliche Flüssigkeiten zum Anzünden oder erneuten Anzünden des Grills verwenden.
- **WARNHINWEIS!** Kinder und Haustiere stets vom Grill fernhalten. Kinder dürfen ihn NICHT benutzen. Eine strenge Überwachung ist notwendig, wenn sich Kinder oder Haustiere in dem Bereich aufhalten, in dem der Grill benutzt wird.



- Den Grill nicht in engen oder bewohnbaren Räumen wie in Wohnungen, Zelten, Wohnwagen und Wohnmobilen, Booten usw. benutzen. Dort besteht Gefahr einer tödlichen Monoxid-Vergiftung.
- Den Grill stets in Übereinstimmung mit allen Brandschutzverordnungen der Gemeinden, Länder und des Bundes benutzen.
- Vor jedem Gebrauch prüfen, ob alle Muttern, Schrauben und Bolzen fest und sicher sitzen.
- Den Grill nie unter Dächern, Carports, Markisen oder Überhängen benutzen.
- Der Grill ist **AUSSCHLIESSLICH ZUR BENUTZUNG IM FREIEN VORGESEHEN**.
- Einen Mindestabstand von 3 m zu überdachten Flächen, Wänden, Geländern und ähnlichen Bauteilen einhalten.
- Einen Mindestabstand von 3 m zu allem brennbaren Material wie Holz, Holzdecks, trockenen Pflanzen, Büschen oder trockenem Grass, Papier oder Segeltuch einhalten.
- Verwenden Sie den Grill niemals für etwas anderes als für den vorgesehenen Zweck. Dieser Grill ist NICHT für den gewerblichen Gebrauch bestimmt.
- Nicht von Kamado Joe gelieferte Zubehörteile werden NICHT empfohlen und können zu Verletzungen führen.
- Die Anwendung von Alkohol und Medikamenten (rezeptpflichtig oder nicht) kann die Fähigkeit des Benutzers beeinträchtigen, den Grill zu montieren oder sicher zu bedienen.



WARNHINWEISE UND WICHTIGE SCHUTZVORKEHRUNGEN

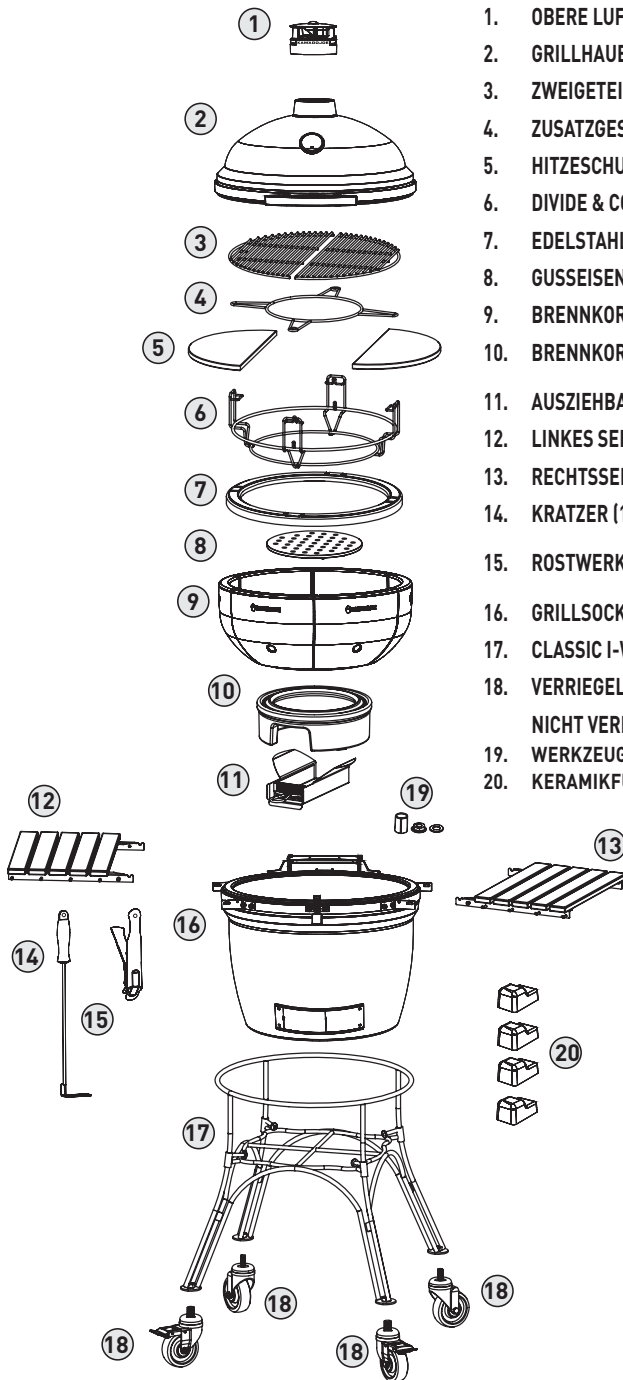
- Beim Grillen jederzeit einen Feuerlöscher griffbereit halten.
- Beim Grillen mit Öl oder Fett einen Feuerlöscher vom Typ BC oder ABC griffbereit halten.
- Im Falle eines durch Öl oder Fett verursachten Brandes nicht versuchen, mit Wasser zu löschen. Sofort die Feuerwehr anrufen. Unter manchen Umständen mag ein Feuerlöschgerät vom Typ BC oder ABC den Brand eindämmen können.
- Stellen Sie den Grill auf einer ebenen, nicht brennbaren, festen Fläche wie Erde, Beton, Ziegel oder Stein auf. Eine Asphalt- oder Teerdecke könnte für diesen Zweck ungeeignet sein.
- Der Grill MUSS auf dem Boden stehen. Nicht auf einen Tisch oder eine Theke stellen. Den Grill NICHT über unebene Flächen ziehen.
- Den Grill nicht auf hölzernen oder anderen brennbaren Flächen benutzen.
- Entzündliche Stoffe wie Benzin, andere brennbare Flüssigkeiten und Dämpfe vom Grill fernhalten.
- Den Grill nicht unbeaufsichtigt lassen.
- KEINE Aktivitäten um den Grill herum zulassen, ehe er nach Benutzung abgekühlt ist.
- Niemals Geschirr aus Glas, Plastik oder Keramik im Grill verwenden. Während der Benutzung niemals leere Essensbehälter im Grill lassen.
- Den Grill niemals bewegen, während er benutzt wird. Er muss unter 45°C abgekühlt sein, ehe er bewegt oder gelagert werden darf.
- Den Grill nicht lagern, wenn er noch heiße Asche oder Holzkohle enthält. Erst lagern, nachdem das Feuer vollkommen gelöscht ist und alle Außenflächen kalt sind.
- Den Grill nie als Heizkörper verwenden. ÜBER DIE KOHLENMONOXIDGEFAHR NACHLESEN!
- Der Grill ist während des Gebrauchs HEISS und bleibt auch danach und beim Abkühlen eine Zeitlang heiß. Mit VORSICHT behandeln! Schutzhandschuhe benutzen!
- Den Grill NICHT anstoßen oder schlagen, um Verletzungen, Beschädigung des Grills oder das Überlaufen/Herausspritzen heißer Flüssigkeiten zu verhindern.
- Vorsicht bei der Entnahme von Grillgut! Alle Oberflächen des Grills sind HEISS und können Verbrennungen verursachen. Schutzhandschuhe tragen oder langes, stabiles Kochbesteck verwenden, um gegen Hitze oder gegen Spritzer von heißen Flüssigkeiten zu schützen.
- Keine HEISSEN Flächen berühren.
- Der Grill ist im Gebrauch HEISS! Um Verbrennungen zu vermeiden, Gesicht und Körper von den Luftklappen fernhalten und beim Öffnen des Deckels Abstand halten. Im Betrieb werden Dampf und Heißluft ausgestoßen.



WARNHINWEISE UND WICHTIGE SCHUTZVORKEHRUNGEN

- Beim Grillen über 175°C beim Öffnen der Grillhaube den Grill immer vorsichtig öffnen (oder lüften), um Rückschlag (eine durch Sauerstoffschub verursachte Weißglutwelle) zu verhüten. Das gelingt, indem man den Deckel leicht (ca. 5-8 cm weit) öffnet und die Hitze etwa 5 Sekunden lang entweichen lässt.
- Die Luftklappen sind HEISS, wenn der Grill in Gebrauch ist, und auch wenn er abkühlt. Beim Verstellen stets Schutzhandschuhe tragen!
- Der Grill hat eine offene Flamme. Hände, Haare und Gesicht von der Flamme fernhalten! Beim Anzünden NICHT über den Grill lehnen. Lose Haare und Kleidung fangen leicht Feuer.
- NICHT den Kreislauf von Verbrennung und Belüftung behindern.
- Die Grillroste nicht mit Metallfolie bedecken. Alufolie usw. speichert Hitze und kann dem Grill Schaden zufügen.
- HEISSE Kohle oder Asche niemals unbeaufsichtigt lassen.
- Der Brennstoff sollte vor dem Gebrauch mindestens 30 Minuten lang glühend heiß gehalten werden.
- Nicht grillen, bevor der Brennstoff eine Schicht Asche aufweist.
- Die Aschenschublade nicht entfernen, solange die Asche und Holzkohle HEISS sind.
- Zum Anfassen des Grills oder zum Arbeiten mit Feuer Schutzhandschuhe tragen. Zum Auflegen von Holz oder Holzkohle entweder Schutzhandschuhe tragen oder langes, stabiles Kochbesteck verwenden.
- Zum Anzünden von Holzkohle niemals Holzkohlefeuerzeug, Benzin, Alkohol oder andere leichtflüchtige Flüssigkeiten verwenden. Diese Flüssigkeiten können explodieren und zu Verletzungen oder zum Tod führen.
- Für den Big Joe -Grill dürfen höchstens 4,5 kg Holzkohle verwendet werden. Niemals den Holzkohlerost überfüllen. Das kann zu schweren Verletzungen sowie zur Beschädigung des Grills führen.
- Kalte Asche entfernen, indem man sie auf Alufolie packt, mit Wasser einweicht und in einem nicht brennbaren Behälter entsorgt.
- Bei Temperaturen über 260°C sollte der SloRoller nicht benutzt werden.
- Kochen Sie nicht, bevor der Brennstoff eine Ascheschicht hat.
- **WARNUNG!** Dieser Grill wird sehr heiß, bewegen Sie ihn nicht während des Betriebs.
- Nicht in Innenräumen verwenden!
- **WARNUNG!** Verwenden Sie zum Anzünden oder Wiederanzünden keinen Spiritus oder Benzin! Verwenden Sie nur Feueranzünder, die der EN 1860-3 entsprechen!
- **WARNUNG!** Halten Sie Kinder und Haustiere fern.
- Verwenden Sie den Grill nicht in geschlossenen und/oder bewohnbaren Räumen, z. B. in Häusern, Zelten, Wohnwagen, Wohnmobilen, Booten. Es besteht die Gefahr einer Kohlenmonoxidvergiftung mit Todesfolge.

DIESE ANLEITUNGEN AUFBEWAHREN



1. OBERE LUFTKLAPPE (1)
2. GRILLHAUBE (1)
3. ZWEIFEILTE GRILLROSTE (2)
4. ZUSATZGESTELL (1)
5. HITZESCHUTZPLATTEN (2)
6. DIVIDE & CONQUER FLEXIBLES GRILLSYSTEM (1)
7. EDELSTAHL-BRENNKORBDECKEL (1)
8. GUSSEISEN-FEUERROST (1)
9. BRENNKORBWÄNDE (6)
10. BRENNKORBSOCKEL (1)
11. AUSZIEHBARE ASCHENSCHUBLADE (1)
12. LINKES SEITENREGAL (1)
13. RECHTSSEITE (1)
14. KRATZER (1)
15. ROSTWERKZEUG (1)
16. GRILLSOCKEL (1)
17. CLASSIC I-WAGEN (1)
18. VERRIEGELNDE LAUFROLLEN (2)
NICHT VERRIEGELNDE LAUFROLLEN (2)
19. WERKZEUGSATZ ZUR SCHARNIERABLÖSUNG (1)
20. KERAMIKFÜSSE (4)

MONTAGE DES GRILLS

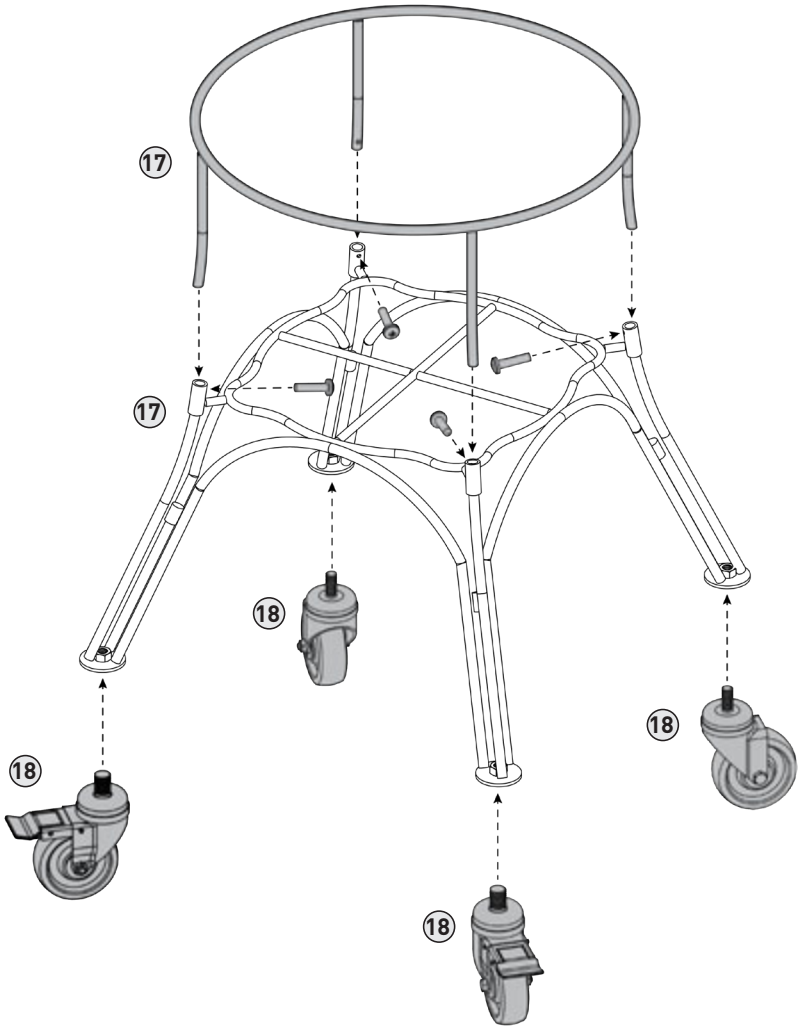
DEN GRILL AUSPACKEN

- 1 Die Plastikbänder aufschneiden, die Ober- und Seitenteile des Versandbehälters abnehmen.
- 2 Den Grillwagen-Karton zur Seite stellen.
- 3 Die Grillhaube öffnen und die im Grill liegenden Teile herausnehmen. Vorsichtig mit den inneren Keramikteilen umgehen.

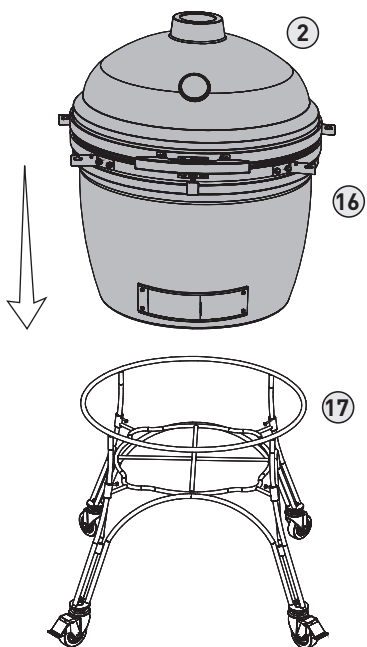
DER KAMADO JOE-GRILL MIT FAHRBAREM UNTERGESTELL (WAGEN)

- 1 Nachdem Sie die innen im Grill liegenden Teile entfernt haben, den Grill aus dem Behälter ziehen und zur Seite setzen. Angesichts des schweren Gewichts dieses Grills empfiehlt es sich, dass dies von zwei Personen getan wird. Den Grill NICHT an den seitlichen Arbeitstischen anheben. Das hintere Scharnier und die vordere Luftklappenöffnung als Hebepunkte benutzen. Tragen Sie beim Heben Schutzhandschuhe und seien Sie äußerst vorsichtig.
- 2 Den Grillwagen montieren.
- 3 Den Grill auf die gleiche Weise wie vorher auf den Wagen heben. Den Grill im Wagen so einstellen, dass die untere Grill-Luftklappe zum Vorderteil des Wagens gerichtet ist. Die Vorderseite des Wagens ist die Seite mit den beiden verriegelnden Laufrollen.

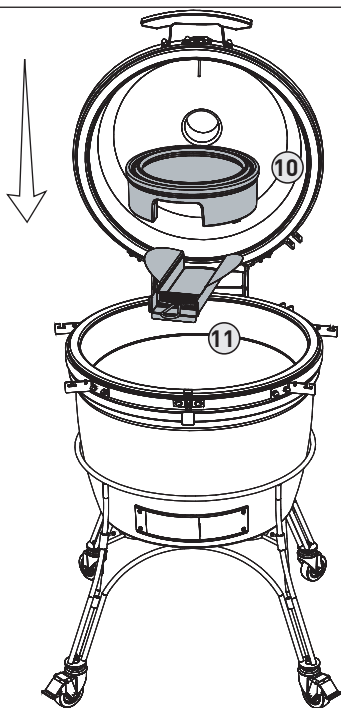
1



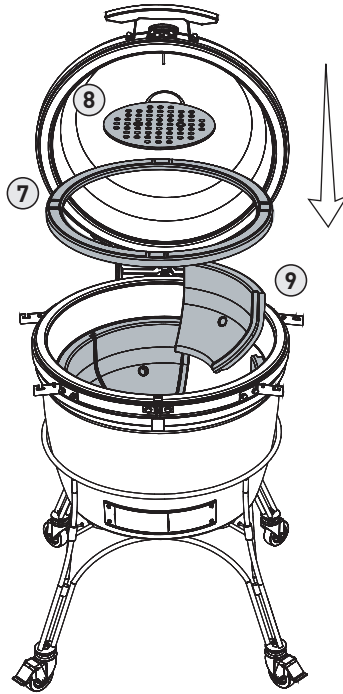
2



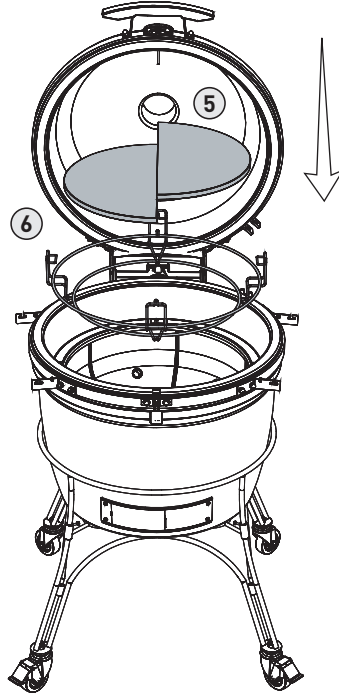
3



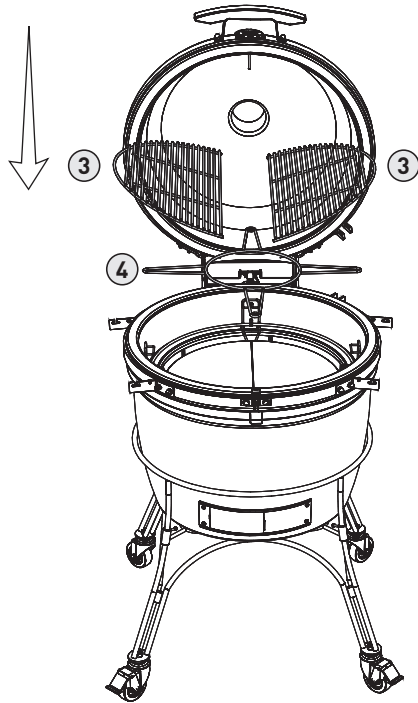
4



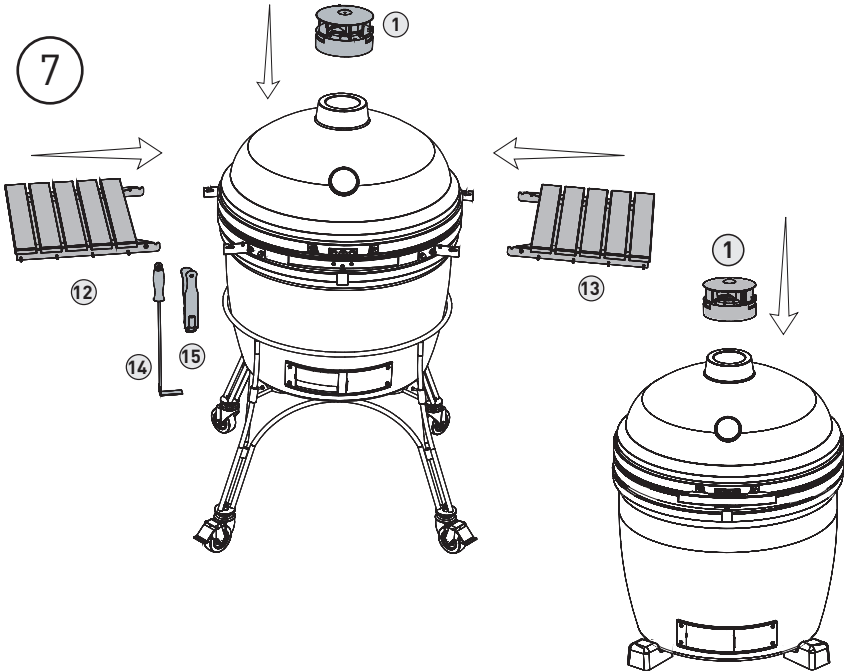
5



6

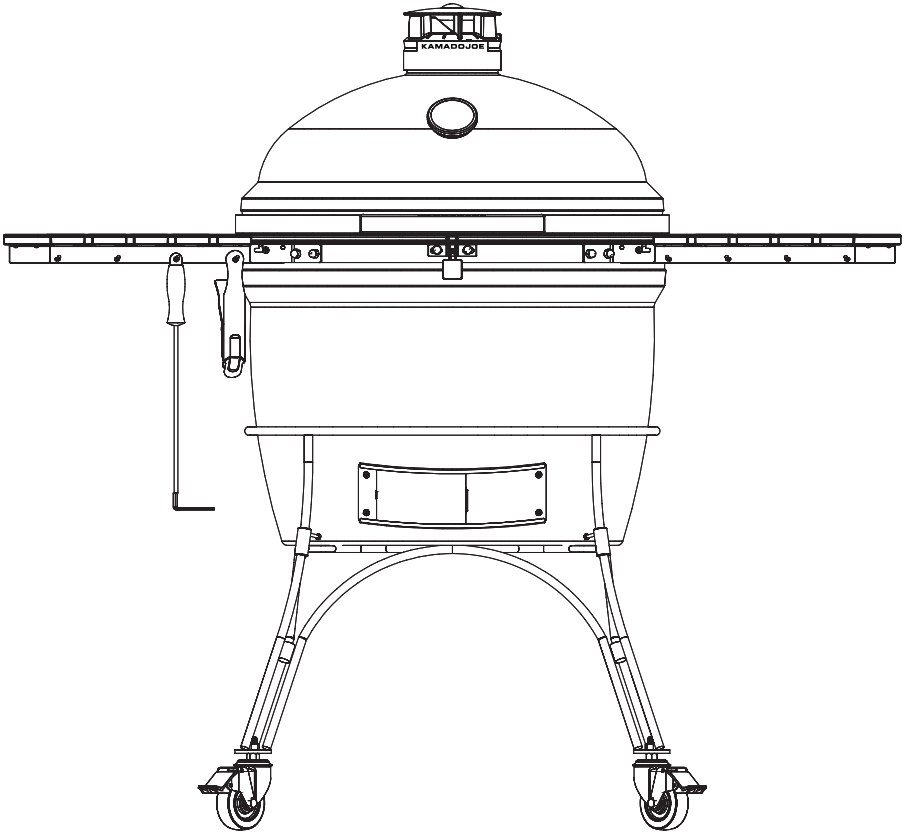


7



UNABHÄNGIGE VERSION

8

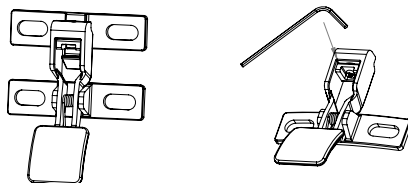


Einstellungen des Verschlusses

Der Verschluss am Kamado Joe Classic III ist bereits für eine besonders sichere Dichtung eingestellt. Diese Anleitungen benutzen, wenn andere Einstellungen gewünscht sind.

CLASSIC III VERSCHLUSS

Zum Anziehen oder Lockern der Einstellung des Verschlusses einen kleinen Inbusschlüssel benutzen. Die Stellschraube einstellen, um die Verschlussplatte niedriger zu stellen und die Distanzscheibe hinzuzufügen. Nach dem Hinzufügen der Distanzscheibe die Verschlussplatte durch Festziehen der Stellschraube neu anbringen.



Sicherheitshinweise

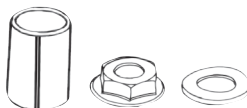
VORSICHT

Scharnier und Band stehen unter hohem Druck. Wenn die Anweisungsschritte nicht der Reihe nach befolgt werden, kann dies ernsthafte Verletzungen zur Folge haben.

SCHARNIER

Nicht versuchen, ohne den Werkzeugsatz zur Scharnierablösung das Scharnier aus dem Grill zu zerlegen oder die Bänder zu lockern.

HINWEIS: Werkzeugsatz zur Scharnierablösung (Distanzscheibe, Unterlegscheibe und Sechskantmutter werden mitgeliefert). Diese Teile aufbewahren, falls das Scharnier später entfernt muss. Ohne diese Teile kann das Scharnier nicht gefahrlos entfernt werden.



Die Unterseite und die untere vordere Belüftungsöffnung als Hebepunkte benutzen (Grill nicht am Scharnier, an den Bandhalterungen oder am Griff heben, weil dies verursachen könnte, dass die Haube sich vom Band löst).

Am Gewicht der Haube sollten nur geringe Einstellungen gemäß den Anweisungen auf Seite 16 vorgenommen werden.

DICHTUNG

Selbstreinigung durch den natürlichen Wärmezyklus wird empfohlen. An der Dichtung keine auf chemischen Substanzen basierenden Reinigungsmittel benutzen. Falls unbedingt erforderlich, verschüttete Mengen oder Feuchtigkeit vorsichtig abwischen. Die Dichtung beim Reinigen nicht schrubben oder scheuern. Übermäßiges Reiben kann Verschleiß zur Folge haben.

Reinigung und Pflege

Der Kamado Joe-Grill ist aus hochwertigem Material gefertigt und braucht daher wenig Pflege und Wartung. Am besten lässt sich Kamado Joe mit einer Grillplane schützen. Porzellan mit feiner Harrisbildung gehört zu den natürlichen Eigenschaften.

SELBSTREINIGUNG

- 1** Holzkohle einfüllen und anzünden.
- 2** Das Gestell für das flexible Grillsystem Divide & Conquer® so anbringen, dass sich das Zusatzgestell in der oberen Position befindet und dass sich beide Hitzeschutzplatten auf dem Zusatzgestell befinden.
- 3** Die oberen und unteren Luftklappen ganz öffnen, die Temperatur im Grill auf 315° C ansteigen lassen und dabei die Haube geschlossen halten.
- 4** Die Temperatur 15-20 min lang auf 315°C halten.
- 5** Die untere Luftklappe ganz schließen und die obere Luftklappe erst nach weiteren 15-20 min schließen.

Bei diesem Verfahren verbrennen unerwünschte Rückstände im Inneren des Grills. Bevor Sie danach wieder grillen, den Grillrost mit einer normalen Grillbürste säubern. Noch auf Keramikteilen verbleibende Rückstände mit einer weichen Bürste beseitigen. Auch die Hitzeschutzplatten sollten nach dem Verfahren ohne verbrannte Rückstände geblieben sein. Sie sollten aber nach der Reinigung mit einer weichen Bürste abgerieben werden. Wenn die Hitzeschutzplatten im normalen Gebrauch verschmutzt werden, sollte man sie beim nächsten Grillen mit der verschmutzten Seite nach unten drehen. Die Hitze vom Feuer reinigt dann die verschmutzte Seite der Platten von selbst.

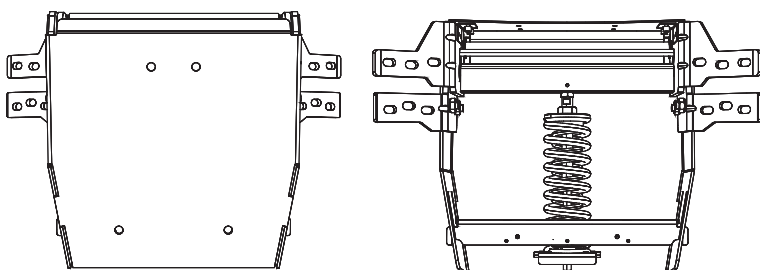
Ein- oder zweimal im Jahr sollten Sie das Innere des Grills gründlicher reinigen. Die inneren Teile herausnehmen, rückständige Asche oder angesammelten Schmutz zwischen Grillkörper und Innenteilen beseitigen. Dafür eine Bürste mit Plastikborsten verwenden. Schmutz vom Boden des Grills mit dem Staubsauger oder anderweitig entfernen, bevor Sie die inneren Teile wieder einfügen.

Einstellung des Scharniers „Air Lift Hinge“ am Big Joe-Grill zur Erleichterung des Anhebens

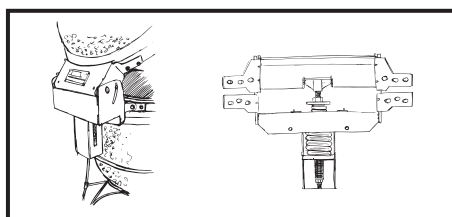
Das Scharnier Air Lift Hinge am Kamado Big Joe ist bereits für ideale Balance und Stabilität eingestellt. Wenn Sie aus persönlichen Gründen zusätzliche Einstellungen wünschen, befolgen Sie bitte diese Anleitungen.

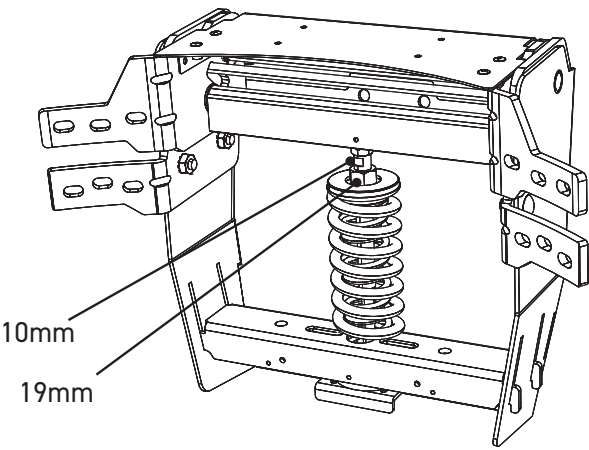
Vorsicht! Das Scharnier „Air Lift Hinge“ steht unter hohem Druck.

- 1 Die Haube des Kamado Joe Big Joe-Grills öffnen.
- 2 Bei offener Haube den 10 mm-Maulschlüssel an den flachen Kanten der Schraube ansetzen (siehe Abb. 1).
- 3 Den 19 mm-Schlüssel auf der Mutter an der oberen Kante der Federhalterung ansetzen (siehe Abb. 1).
- 4 Zum leichteren Öffnen der Haube den 10 mm-Maulschlüssel festhalten und den 19 mm-Schlüssel wie gezeigt im Uhrzeigersinn drehen. Die Schlüssel beiseite legen. Nach jeder vollen Umdrehung der Mutter prüfen, was mit der Haube geschieht. Möchten Sie, dass sich die Haube schwerer anfühlt, die Mutter entgegen dem Uhrzeigersinn drehen. Die Schlüssel beiseite legen und nach jeder vollen Umdrehung der Mutter prüfen, was mit der Haube geschieht. Die Mutter nicht so verstellen, dass sie den Anschluss berührt (siehe Abb. 1).



ALTERNATIVES SCHARNIER





ALTERNATIVES
SCHARNIER

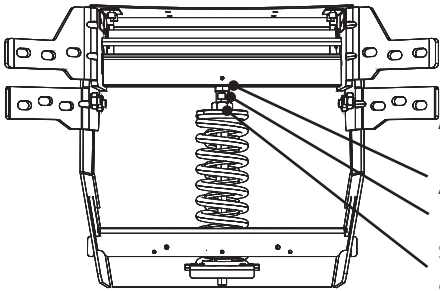
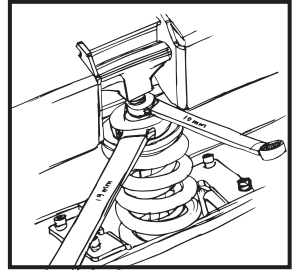
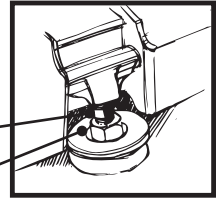


Abb. 1

- Mutter unter dem Anschluss
- Flacher Teil der Schraube
- Stellmutter an der Federhalterung

ALTERNATIVES
SCHARNIER



**ERFORDERLICHE WERKZEUGE: 10 MM SPANNER
UND EIN 19MM SPANNER**

DIE SCHNELLE INBETRIEBNAHME

INBETRIEBNAHME

- 1 Holzkohle in den Brennkasten füllen und mit ein oder zwei Feueranzündern anzünden.
- 2 Die Haube 10 min lang offen lassen und die untere Luftklappe ganz offen lassen.
- 3 Die Haube schließen.
- 4 Anfangen, die oberen und unteren Luftklappen zu schließen, wenn die Temperatur unter der Haube innerhalb von 10°C Ihrer Zieltemperatur liegt.

DIE TEMPERATUR AUFRECHTERHALTEN

Um die Temperatur zu senken, die Luftzufuhr durch den Grill durch Schließen der Luftklappen reduzieren. Umgekehrt die Temperatur durch Öffnung der Luftklappen steigern. Die Änderungen treten nicht sofort ein, sondern man muss 10-15 min warten, bis sich eine Änderung der Luftklappenstellung auswirkt. Da der keramische Kamado Joe Hitze so gut speichert, kann es lange dauern, bis er voll aufwärmt. Sie müssen dem Grill 20 bis 40 Minuten Zeit geben und die Temperatur stabilisieren, ehe Sie mit dem Grillen anfangen können.

ABKÜHLEN

- 1 Nach Beendigung des Grillens die untere Luftklappe ganz schließen.
- 2 Sobald die Temperatur unter 205°C sinkt, die obere Luftklappe fast ganz schließen, nur einen kleinen Spalt offenlassen.
- 3 Den Grill nicht zudecken, bis die Haube kühl genug ist, dass man sie berühren kann.

TEMPERATUR SENKEN: LUFTKLAPPEN SCHLIESSEN

TEMPERATUR ANHEBEN: LUFTKLAPPEN ÖFFNEN

TEMPERATUREN AUF EINEN BLICK

Etwaige Temperaturen für die einzelnen Verfahren

GRILLEN	205 °C bis 315 °C
ANBRATEN	260 °C bis 400 °C
BACKEN	150 °C bis 400 °C
RÖSTEN	150 °C bis 230 °C
RÄUCHERN	105 °C bis 135 °C

VORSICHT!

LÜFTEN

Beim Grillen über 175°C den Grill jedes Mal, wenn die Haube angehoben wird, vorsichtig öffnen (oder lüften), um den Rückschlag zu verhindern.

FLÜSSIGKEITEN

Keine Flüssigkeiten im oder auf dem heißen Grill verschütten.

FUNKEN

Wenn der Grill auf einer Holzterrasse steht, Vorsicht vor Funken und Glutstücken!

IM BETRIEB

Den Grill nicht unbeaufsichtigt lassen, wenn die Haube offen steht.

Maßangaben

WICHTIGE MASSANGABEN

Bitte verwenden Sie dies als allgemeinen Leitfaden für die Installation Ihres Keramikgrills in einer eingebauten Außenküche oder einem Grilltisch. Wir empfehlen dringend, den tatsächlich zu installierenden Grill zu messen.

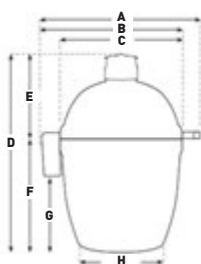
Der Tisch sollte auf dem Boden oder an der Wand befestigt werden.

Für den Bau werden nicht brennbare Baumaterialien empfohlen.

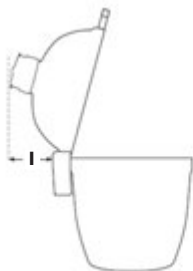
Die Zeichnung ist nicht maßstabgetreu.

	Classic II Stand Alone	Classic III Stand Alone	Big Joe II Stand Alone	Big Joe III Stand Alone
	KJ23NRHC	KJ15040721	BJ24NRHC	KJ15040821
A	30.3	30.3	35.6	35.6
B	26.9	26.9	31.8	31.8
C	22.3	22.3	27.6	27.6
D	31.2	34.1	35.3	38.5
E	14.3	14.3	15.2	15.2
F	16.9	19.8	20.1	23.3
G	8.6	11.5	11.3	14.5
H	17	17	21.5	21.5
I	1.6	1.6	3.6	3.6
J	30.3	30.3	35.6	35.6
K	26.9	26.9	31.8	31.8
L	22.3	22.3	27.6	27.6
M	7.8	7.8	11.7	11.7
N	14.4	17.3	17.6	20.8
O	22.8	22.8	28.1	28.1
P	4.7	4.7	5.2	5.2
Q	3.6	3.6	5.6	5.6
R	9.3	9.3	13.2	13.2

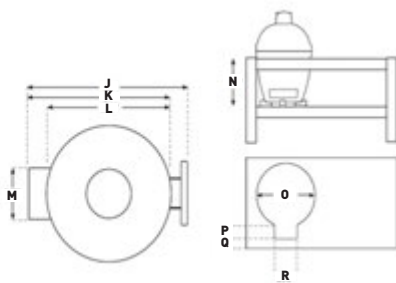
SEITENANSICHT



FREIRAUM



OBENANSICHT



KAMADOJOE®