

# Serie FRIWAC

Frischwasserstation elektronisch geregelt

## Montage- und Betriebsanleitung



## Inhalt

<b>1 Allgemeine Informationen</b> .....	<b>2</b>
1.1 Wichtige Hinweise zur Montage- und Betriebsanleitung	2
1.2 Produktkonformität.....	2
1.3 Produktmerkmale.....	2
1.4 Lieferumfang .....	2
<b>2 Sicherheit</b> .....	<b>3</b>
2.1 Darstellung von Sicherheitshinweisen .....	3
2.2 Wichtige Sicherheitshinweise .....	3
2.3 Bestimmungsgemäße Verwendung .....	3
2.4 Vorhersehbare Fehlanwendung.....	3
2.5 Verantwortung des Betreibers.....	3
2.6 Personengruppen .....	3
<b>3 Technische Daten</b> .....	<b>4</b>
<b>4 Zapfleistungen</b> .....	<b>5</b>
4.1 Zapfleistungen von FRIWAC WT26 .....	5
4.2 Zapfleistungen von FRIWAC WT40.....	6
<b>5 Druckverlustdiagramme</b> .....	<b>7</b>
5.1 Druckverlustdiagramme FRIWAC WT26.....	7
5.2 Druckverlustdiagramme FRIWAC WT40.....	8
<b>6 Abmessungen</b> .....	<b>9</b>
<b>7 Komponentenübersicht</b> .....	<b>10</b>
<b>8 Montage und Inbetriebnahme</b> .....	<b>11</b>
8.1 Montage.....	11
8.2 Erstinbetriebnahme .....	12
8.3 Reglerinbetriebnahme .....	12
<b>9 Wartung</b> .....	<b>13</b>
9.1 Jährliche Wartungsintervalle.....	13
9.2 Austausch von Verschleißteilen .....	13
9.3 Außerbetriebnahme.....	13
9.4 Wiederinbetriebnahme .....	13
<b>10 Entsorgung</b> .....	<b>14</b>
10.1 Rücklieferung an Hersteller .....	14
10.2 Meldung an Ämter und Hersteller .....	14
<b>11 Garantie</b> .....	<b>14</b>

## 1 Allgemeine Informationen

### 1.1 Wichtige Hinweise zur Montage- und Betriebsanleitung

**HINWEIS** Der Betreiber ist für die Einhaltung der regionalen Gesetze und Vorschriften (z. B. Unfallverhütungsvorschriften, etc.) verantwortlich. Bei nicht bestimmungsgemäßem Betrieb oder dem Betreiben der Frischwasserstation außerhalb der Spezifikationen, erlischt jeglicher Gewährleistungsanspruch.

Diese Montage- und Betriebsanleitung

- ist Bestandteil der Frischwasserstation
- enthält Anweisungen und Informationen zur sicheren und bestimmungsgemäßen Montage und Inbetriebnahme der Frischwasserstation
- muss jedem Benutzer während der gesamten Lebensdauer der Frischwasserstation zur Verfügung stehen
- richtet sich an unterwiesenes Personal, dass mit den geltenden Normen und Vorschriften und insbesondere mit den einschlägigen Sicherheitskonzepten und der Bedienung und Wartung der Frischwasserstation vertraut ist
- ist urheberrechtlich geschützt und darf ohne Genehmigung des Herstellers nicht verändert werden

### 1.2 Produktkonformität

Für das Produkt Frischwasserstation ist die Konformität gemäß Maschinenrichtlinie 2006/42/EG erklärt.

### 1.3 Produktmerkmale

Frischwasserstation mit integriertem Regler zur hygienischen Warmwasserbereitung nach dem Durchlauferhitzer-Prinzip. Frischwasserstationen der Baureihe FRIWAC werden in folgenden Ausführungen angeboten: FRIWAC WT26 und FRIWAC WT40.

- kompakte, platzsparende Bauweise
- EPP Isolierschale
- elektronische Regelung von Zapftemperaturen
- alle Anschlüsse an das System 1"UM flachdichtend
- Verrohrung aus Edelstahl

### 1.4 Lieferumfang

- Frischwasserstation in EPP Isolierschale
- Wandbefestigung-Set
- Betriebsanleitungen: Frischwasserstation FRIWAC, Umwälzpumpe, Regler

## 2 Sicherheit

### 2.1 Darstellung von Sicherheitshinweisen

**⚠ GEFÄHR** GEFÄHR weist auf unmittelbar drohende Gefahren hin, die ohne entsprechende Sicherheitsvorkehrungen zum Tod oder schwersten Verletzungen führen können.

**⚠ WARNUNG** WARNUNG weist auf Gefahren hin, die durch falsche Verhaltensweisen entstehen und zum Tod oder zu schwersten Verletzungen führen können (z. B. Fehlanwendung, Missachtung von Hinweisen, etc.).

**⚠ VORSICHT** VORSICHT weist auf mögliche, gefährliche Situationen hin, die ohne entsprechende Sicherheitsvorkehrungen zu leichten oder geringen Verletzungen führen können.

**HINWEIS** HINWEIS weist auf Situationen hin, die ohne entsprechende Vorkehrungen zu Sachschäden führen können.

### 2.2 Wichtige Sicherheitshinweise

- Lesen Sie vor Gebrauch diese Betriebsanleitung sorgfältig durch.
- Schließen Sie die Frischwasserstation nur an eine Energieversorgung an, die mit der Netzspannungsangabe auf dem Typenschild der Frischwasserstation übereinstimmt.
- Vor Wartungs-, Reinigungs- und Reparaturarbeiten muss die Energieversorgung an der Frischwasserstation getrennt werden.
- Wartungs-, Reinigungs- und Reparaturarbeiten dürfen ausschließlich von geschultem Fachpersonal durchgeführt werden.
- Bei Beschädigungen an der Frischwasserstation sowie nicht mehr einwandfreier Funktionsweise darf die Frischwasserstation nicht mehr benutzt werden. In diesem Fall wenden Sie sich umgehend an Ihren Fachhändler.
- Beachten Sie die Wartungshinweise und -intervalle.
- Schützen Sie die Frischwasserstation vor Witterungseinflüssen.
- Verwenden Sie die Frischwasserstation niemals im Freien.
- Die Frischwasserstation darf nur der bestimmungsgemäßen Verwendung entsprechend verwendet werden.

### 2.3 Bestimmungsgemäße Verwendung

Die Frischwasserstation der Serie FRIWAC dient zur hygienischen Warmwasserbereitung von Trinkwasser. Sie arbeitet nach dem Durchlauferhitzer-Prinzip und schaltet sich bei Trinkwasseranforderung (z. B. durch Öffnen eines Wasserhahns) automatisch ein. Durch elektronisch geregelte Leistungsstufen wird eine konstante Zapftemperatur gewährleistet.

Die Frischwasserstation ist vollständig vormontiert und zur Montage an einer Wand konzipiert. Die Frischwasserstation ist nicht dafür bestimmt, durch Personen (einschließlich Kinder) mit eingeschränkten physischen, sensorischen oder geistigen Fähigkeiten bzw. fehlenden Fachwissens und Erfahrungen benutzt zu werden.

### 2.4 Vorhersehbare Fehlanwendung

Als vorhersehbare Fehlanwendung gilt:

- Betreiben der Frischwasserstation außerhalb der Spezifikationen
- Nicht bestimmungsgemäße Verwendung der Frischwasserstation
- Veränderungen an der Frischwasserstation, die nicht mit dem Hersteller abgesprochen wurden
- Einsatz von Ersatz- oder Verschleißteilen, die nicht vom Hersteller freigegeben wurden
- Betreiben der Frischwasserstation im Außenbereich (Bauteile und Komponenten sind nicht UV-beständig)

### 2.5 Verantwortung des Betreibers

Der Betreiber muss sicherstellen, dass:

- die Frischwasserstation nur bestimmungsgemäß verwendet wird
- die Frischwasserstation entsprechend den Vorgaben der Montage- und Betriebsanleitung montiert, betrieben und gewartet wird
- die Frischwasserstation nur den lokalen Richtlinien und Arbeitsschutzverordnungen entsprechend betrieben wird
- alle Vorkehrungen getroffen werden, um Gefahren zu vermeiden, die von der Frischwasserstation ausgehen
- alle Vorkehrungen zur Erste-Hilfe-Versorgung und Brandbekämpfung getroffen werden
- nur autorisierte und geschulte Benutzer Zugang zur Frischwasserstation haben und diese bedienen
- den Benutzern diese Montage- und Betriebsanleitung jederzeit zur Verfügung steht

### 2.6 Personengruppen

Nur qualifizierte Personen dürfen die Frischwasserstation bedienen sowie Service- und Wartungsarbeiten durchführen.

#### Bediener

Ein Bediener gilt als qualifiziert, wenn er die vorliegende Betriebsanleitung gelesen und mögliche Gefährdungen durch unsachgemäßes Verhalten verstanden hat.

#### Monteur/Inbetriebnehmer

Ein Monteur/Inbetriebnehmer ist, aufgrund seiner fachlichen Ausbildung, seines Fachwissens und unter Berücksichtigung der einschlägigen Normen, Vorschriften, Regeln und Gesetze, in der Lage, Arbeiten an der Frischwasserstation auszuführen und mögliche Gefährdungen zu erkennen und zu vermeiden.

### 3 Technische Daten

<b>Hydraulische Leistungsdaten</b>	
max. Betriebsdruck	10 bar
Umgebungstemperatur	von -2 °C bis +40 °C (Pumpenspezifikation beachten!)
Betriebstemperatur	von +2 °C bis +90 °C (Pumpenspezifikation beachten!)
Temperatureinstellbereich Regler	30 - 85 °C
Voreinstellung Regler	Tsoll = 50 °C
Zapfleistung (gerundete Werte)	FRIWAC WT26: 5 - 25 l/min; FRIWAC WT40: 5 - 35 l/min
Medien Primärkreis <sup>1)</sup>	Wasser/Wasser-Glykol-Gemische gemäß VDI 2035/ÖNORM H 5195
Medien Sekundärkreis <sup>1)</sup>	Trinkwasser
<b>Elektrischer Anschluss</b>	
Spannungsversorgung	230 V AC, 50 Hz
<b>Abmessungen und Gewichte</b>	
Breite x Höhe x Tiefe mit EPP-Schale	450 x 355x 232 mm
Gewicht	FRIWAC WT26: ca. 10 kg; FRIWAC WT40: ca. 12 kg
<b>Anschlüsse zum Rohrnetz</b>	
	alle Anschlüsse 1" UM, flachdichtend
<b>Anzugsmomente für Verschraubungen</b>	
1"	55 Nm
<b>Werkstoffe</b>	
Armaturen	CW617N
Rohre	Edelstahl Ø27 mm
Plattenwärmetauscher	Edelstahl (kupfergelötet)
Kunststoffe	schlagzäh und temperaturfest
Flachdichtungen	AFM 34/2
O-Ringe	EPDM
Isolierung	EPP
Wandhalter	Stahlblech, verzinkt
<b>Umwälzpumpe</b>	
Technische Daten der Umwälzpumpen sind den jeweiligen Pumpendokumentationen zu entnehmen.	
<b>Regler</b>	
Technische Daten der Regler sind den jeweiligen Reglerdokumentationen zu entnehmen.	

1) bei Wasserhärte > 8,5° dH und Wassertemperaturen < 60 °C ist eine Wasserenthärtung empfohlen.  
bei Wasserhärte > 14° dH und Wassertemperaturen > 60 °C ist eine Wasserenthärtung erforderlich.

## 4 Zapfleistungen

### 4.1 Zapfleistungen von FRIWAC WT26

Zapf- volumenstrom [l/min]	Warmwasser Temperatur [°C]	Kaltwasser Temperatur [°C]	Vorlauf Primärkreis [°C]	Rücklauf Primärkreis [°C]
25,1	46,0	14,3	59,8	33,4
19,8	49,0	14,5	60,3	35,9
15,2	50,6	11,5	61,5	35,9
10,2	50,1	11,5	59,4	33,4
8,2	51,1	11,5	59,5	32,6
25,0	50,9	14,7	65,1	34,6
20,4	50,6	13,3	66,1	34,8
15,1	50,6	11,4	66,2	31,7
10,0	50,6	10,4	66,3	29,0
5,1	50,5	10,8	65,2	24,4
25,0	50,9	14,2	71,0	34,1
20,2	50,6	12,5	70,1	32,2
15,0	50,6	11,2	71,1	28,3
9,8	50,8	10,5	70,0	25,6
5,2	50,5	11,2	69,4	21,4
25,0	50,6	14,5	75,2	32,2
20,3	50,8	13,8	74,6	30,7
15,0	50,4	11,2	76,0	26,5
10,2	50,7	10,5	74,9	23,8
5,1	50,7	11,1	75,1	19,5
25,1	50,4	13,7	80,4	29,5
19,9	50,6	13,3	80,2	28,0
15,2	50,4	11,5	81,4	25,0
10,0	50,8	10,8	80,1	22,5
5,2	50,6	11,1	79,9	19,2

## 4.2 Zapfleistungen von FRIWAC WT40

Zapf- volumenstrom [l/min]	Warmwasser Temperatur [°C]	Kaltwasser Temperatur [°C]	Vorlauf Primärkreis [°C]	Rücklauf Primärkreis [°C]
35,5	41,1	12,8	60,7	26,9
29,7	44,3	12,0	60,1	28,9
25,0	47,2	11,5	60,7	31,3
20,1	50,1	10,9	60,1	34,7
15,2	50,3	10,3	60,6	37,3
10,3	49,9	10,0	60,6	37,6
4,7	49,9	11,2	61,4	43,0
35,5	44,4	14,1	65,4	28,7
30,0	48,2	13,3	65,6	30,6
25,3	50,6	12,9	66,1	32,2
20,1	50,6	12,3	65,9	30,3
14,8	50,4	11,8	66,3	27,1
10,2	50,4	11,3	65,9	24,3
5,1	50,3	11,7	64,5	21,7
35,3	47,0	14,7	70,8	29,5
29,7	50,3	14,5	70,4	31,6
25,1	50,6	14,2	70,3	30,4
19,8	50,7	13,9	70,3	28,1
14,8	50,5	13,1	70,1	25,5
10,2	50,5	12,8	69,8	23,4
5,1	50,4	13,1	69,4	20,6
35,1	50,6	14,2	75,0	31,5
30,5	50,3	13,4	74,8	29,8
25,2	50,4	12,6	75,9	27,4
19,9	50,4	11,6	75,5	25,3
14,8	50,6	10,9	75,2	23,6
10,3	49,8	9,9	75,4	18,8
4,7	49,8	10,1	74,4	17,6
35,2	50,2	14,6	80,3	29,2
30,2	50,0	13,9	80,3	27,5
25,5	50,1	13,4	80,3	26,0
20,1	50,8	12,5	80,8	24,3
15,0	50,7	11,3	80,5	21,7
10,0	50,4	10,5	80,2	18,5
5,0	49,9	10,2	79,9	16,7

## 5 Druckverlustdiagramme

### 5.1 Druckverlustdiagramme FRIWAC WT26

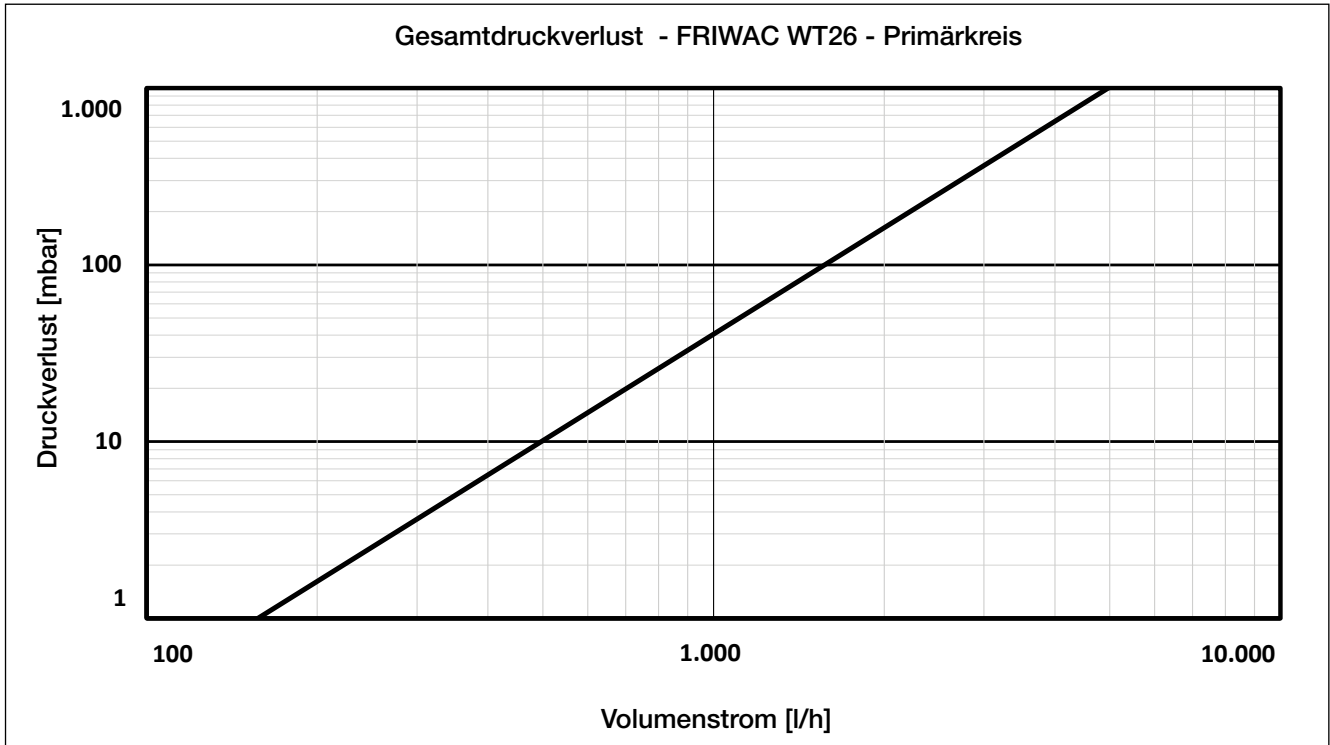


Abb. 5-1: Druckverlustdiagramm FRIWAC WT26 Primärkreis

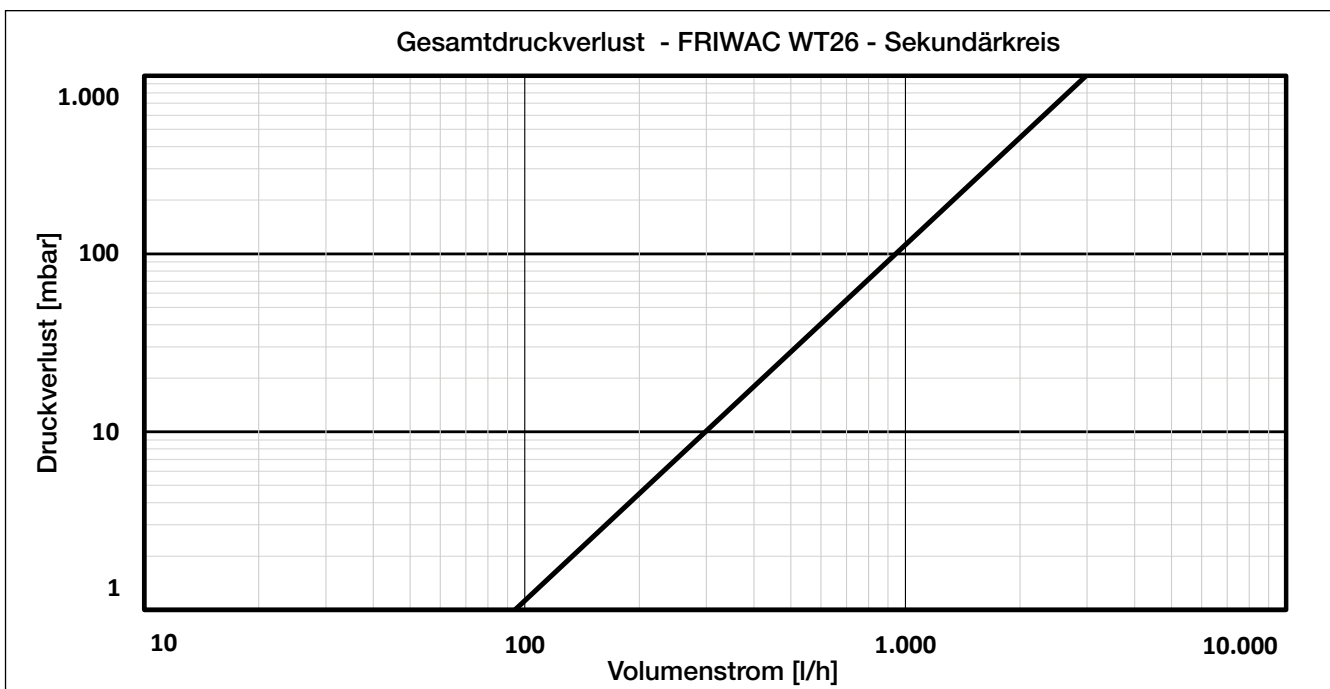


Abb. 5-2: Druckverlustdiagramm FRIWAC WT26 Sekundärkreis

5.2 Druckverlustdiagramme FRIWAC WT40

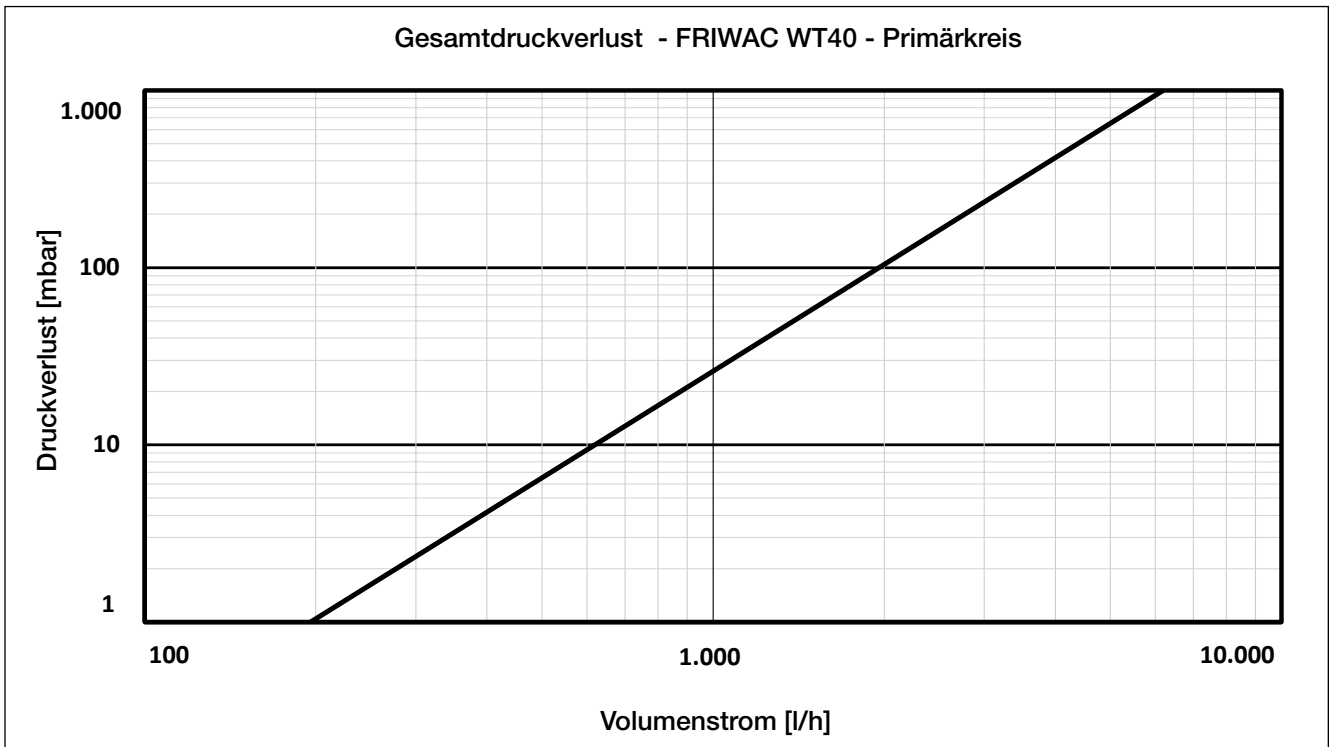


Abb. 5-3: Druckverlustdiagramm FRIWAC WT40 Primärkreis

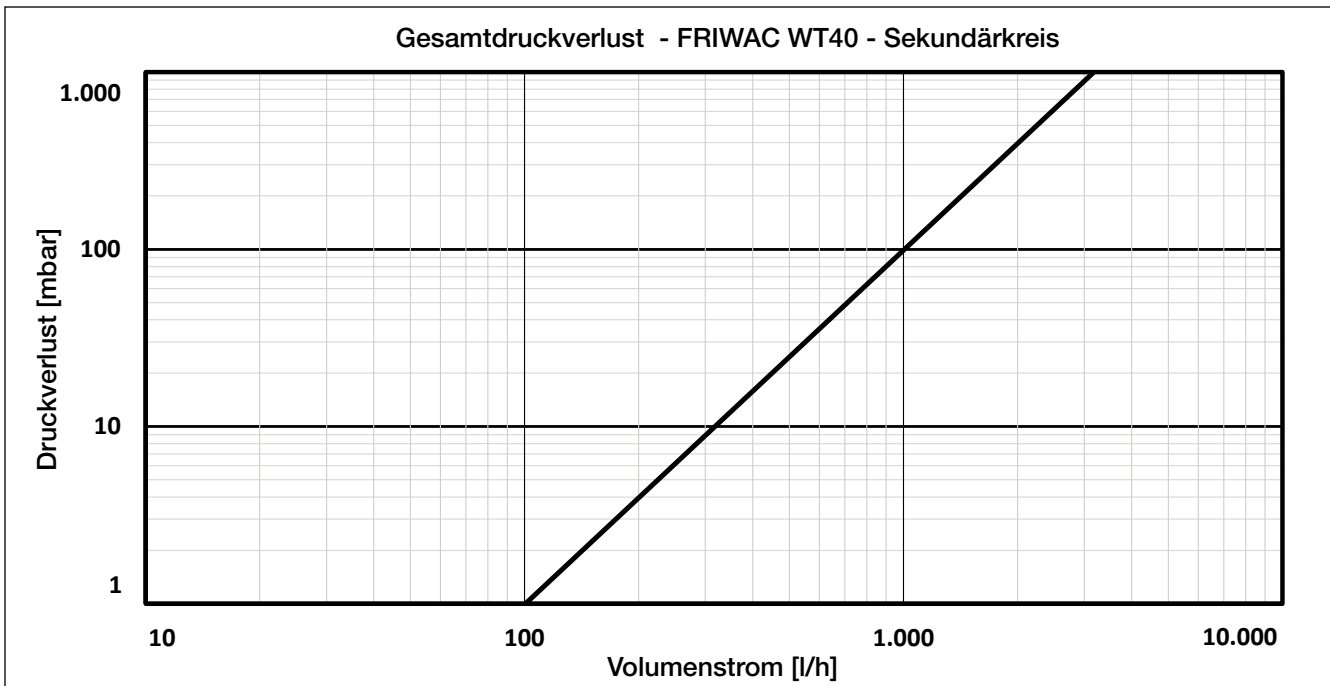


Abb. 5-4: Druckverlustdiagramm FRIWAC WT40 Sekundärkreis



## 6 Abmessungen

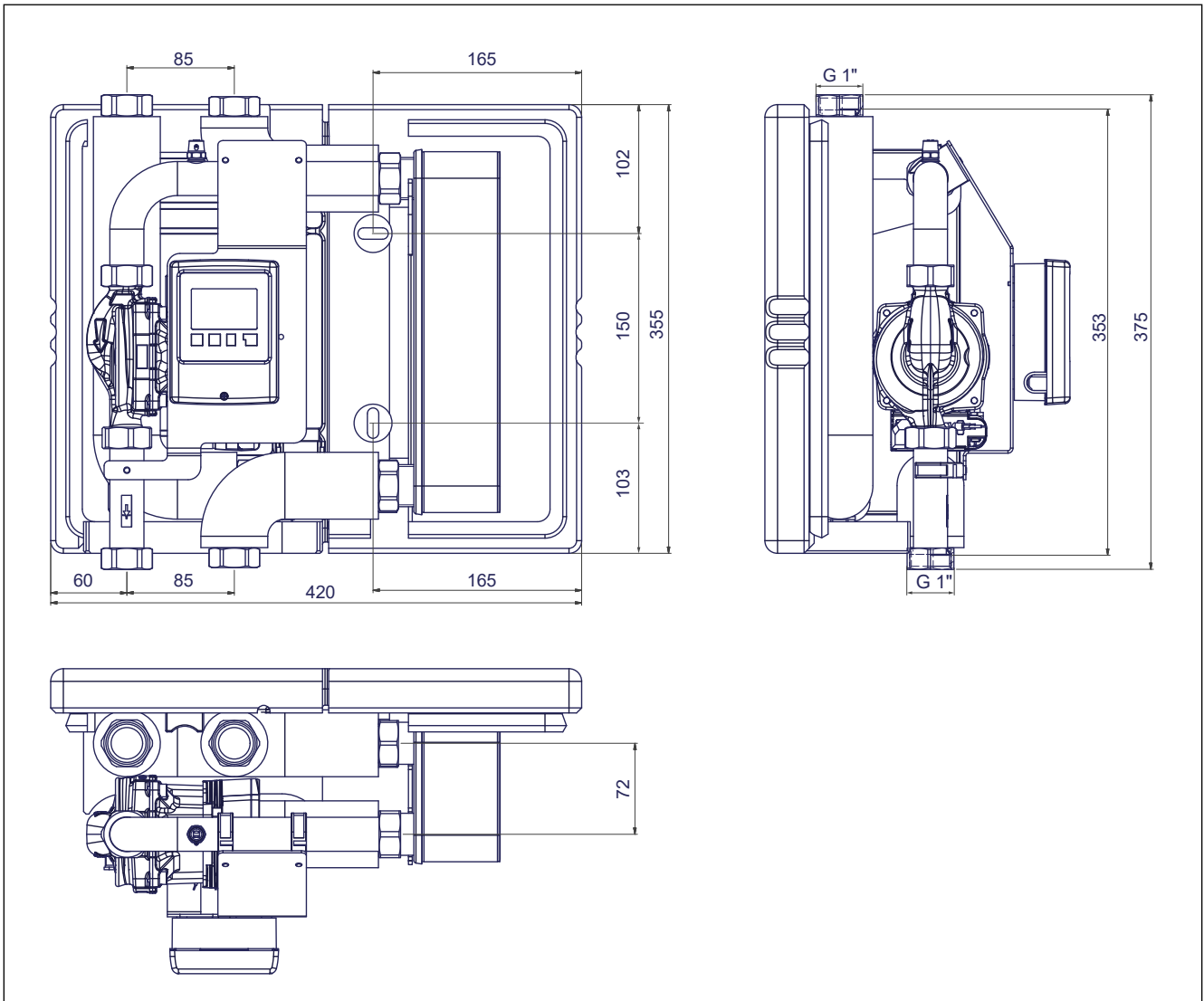


Abb. 6-1: Abmessungen Frischwasserstation FRIWAC

## 7 Komponentenübersicht

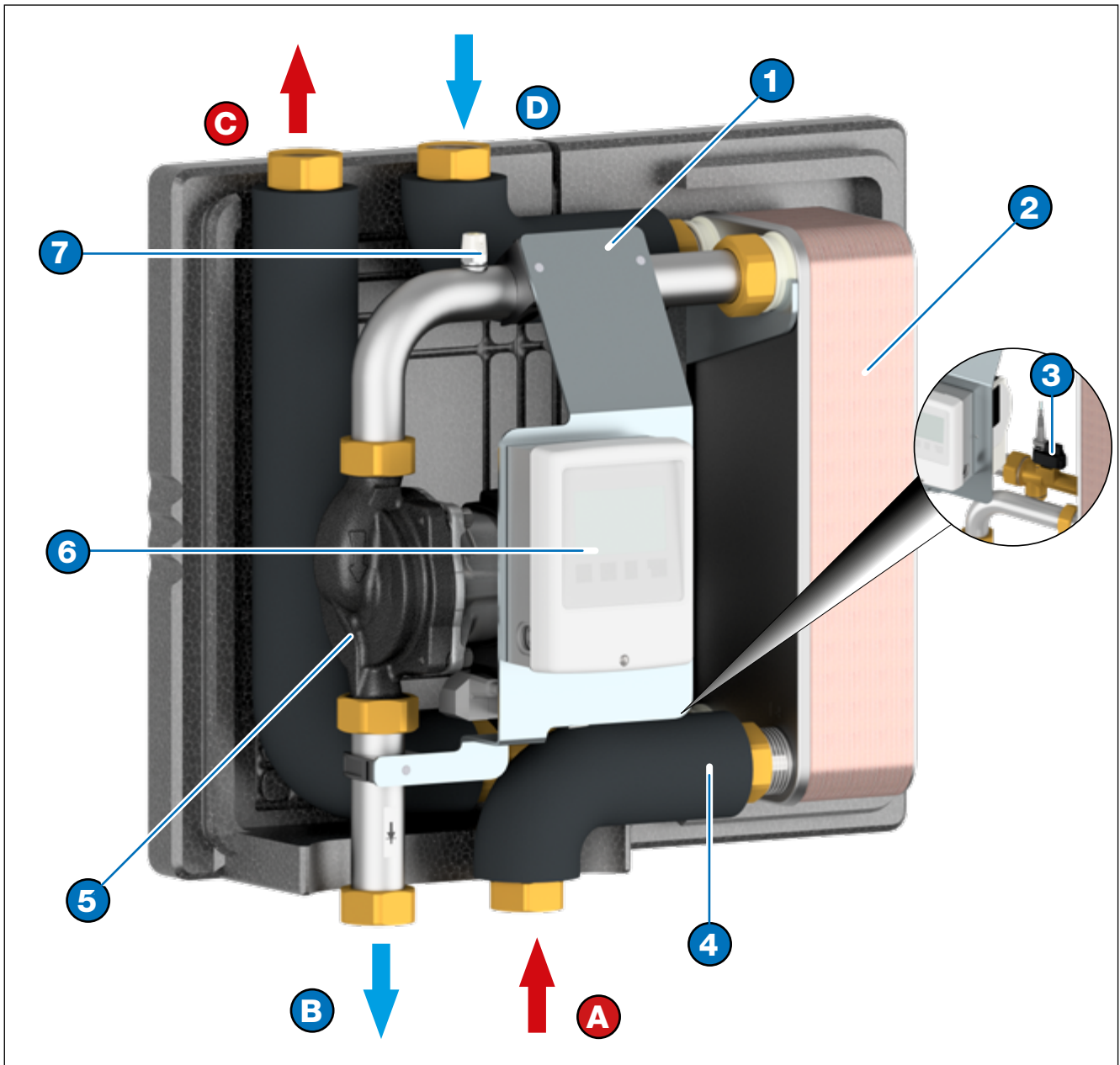


Abb. 7-1: Komponentenübersicht Frischwasserstation FRIWAC

- |          |  |          |   |
|----------|--|----------|---|
| <b>1</b> | Montageplatte für Regler<br>(abklappbar für Pumpenwartung) | <b>A</b> | Heizung Vorlauf Primärkreis 1" UM         |
| <b>2</b> | Plattenwärmetauscher                                       | <b>B</b> | Heizung Rücklauf Primärkreis 1" UM        |
| <b>3</b> | Durchflusssensor mit Temperaturfühler                      | <b>C</b> | Warmwasser Ausgang<br>Sekundärkreis 1" UM |
| <b>4</b> | Vorlauffühler Primär (unter Isolierung)                    | <b>D</b> | Kaltwasser Eingang<br>Sekundärkreis 1" UM |
| <b>5</b> | Umwälzpumpe  |          |   |
| <b>6</b> | Regler   |          |   |
| <b>7</b> | Entlüftungsventil  |          |   |

## 8 Montage und Inbetriebnahme

### **⚠ GEFAHR** Elektrische Energie!

#### Lebensgefahr durch elektrischen Schlag.

- Arbeiten an spannungsführenden Teilen dürfen nur durch ausgebildetes Elektrofachpersonal durchgeführt werden.
- Unterbrechen Sie vor Installations-, Wartungs-, Reinigungs- und Reparaturarbeiten die Energieversorgung der Anlage und sichern Sie sie gegen Wiedereinschalten.

### **⚠ WARNUNG** Heißes Wasser!

#### Schwere Verbrühungen an Entnahmestellen möglich.

- An den Entnahmestellen ein thermostatisches Mischventil installieren.

### **HINWEIS** Die Montage und Inbetriebnahme der

Frischwasserstation darf nur durch geschultes und vom Hersteller autorisiertes Fachpersonal durchgeführt werden.

**⚠ VORSICHT** Bei Reparatur und Ersatzteilaustausch ist auf die vorgeschriebenen Einbaulagen und Durchflussrichtungen der zu ersetzenden Einzelkomponenten zu achten!

### **⚠ VORSICHT** Sachschaden durch Druckschläge!

Entstehung von Druckschlägen durch schnelles Öffnen oder Schließen der Absperrhähne.

- Öffnen oder Schließen Sie Absperrhähne immer langsam und kontrolliert.

### Voraussetzungen

- Der Einbau eines Sicherheitsventils nach DIN1988 im Kaltwasser-Eingang ist erforderlich. Dieses darf nicht absperrbar sein.
- Im Kaltwasser-Eingang ist ein Filter zu installieren.
- Beim Betrieb einer Zirkulationsanlage sind die anerkannten Regeln der Technik sowie die Hygienevorschriften nach DVGW Arbeitsblatt W551 zu beachten.
- Die hydraulische Entkoppelung der unterschiedlichen Pumpenstationen (Frischwasserstation/Heizkreisstation) ist zu gewährleisten.
- Der Einbau von Spüleinrichtungen vor und nach dem Plattenwärmetauscher im Primär- und Sekundärkreis zur Entkalkung bzw. Reinigung im Bedarfsfall wird empfohlen.
- Zur Vermeidung von elektrochemischer Korrosion ist bei Verwendung von verzinkten Leitungen und Fittings die Installationsfolge zu beachten!
- Die Armaturen sind werkseitig vormontiert, dennoch ist bei der Inbetriebnahme die Dichtigkeit zu prüfen (Druckprobe).

**HINWEIS** Montieren Sie die Frischwasserstation möglichst so, dass der Regler auf Augenhöhe platziert ist.

## 8.1 Montage

Anzugsmomente der Verschraubungen: 1" 55 Nm

### **⚠ VORSICHT** Gefahr von Sachschaden!

Die Frischwasserstation ist nicht spritz- und tropfwassergeschützt.

- Montieren Sie die Frischwasserstation nur an einem trockenen Ort.

### **⚠ VORSICHT** Schlechte Wasserqualität!

Hartes Wasser bildet Kalkablagerungen in der Frischwasserstation und vermindert die Wasserqualität.

- bei Wasserhärte > 8,5° dH und Wassertemperaturen < 60°C ist eine Wasserenthärtung empfohlen.
- bei Wasserhärte > 14° dH und Wassertemperaturen > 60°C ist eine Wasserenthärtung erforderlich.

1. Die vordere Verkleidung der Frischwasserstation demontieren.

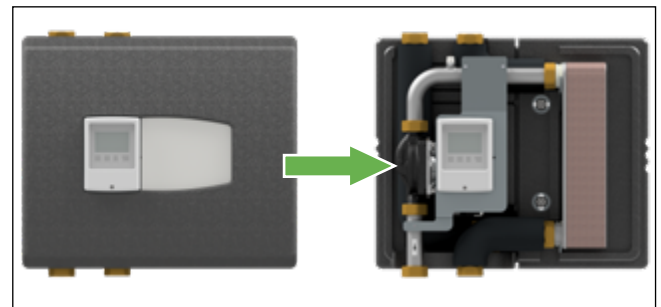


Abb. 8-1: Demontage der vorderen Verkleidung

- Bei Handlungsschritten 2+3 die Abb. 8-2 beachten.
2. Zeichnen Sie die Bohrungspunkte für die Montage der Frischwasserstation an.
  3. Bohrlöcher entsprechend der Schrauben- und Dübelgröße bohren.

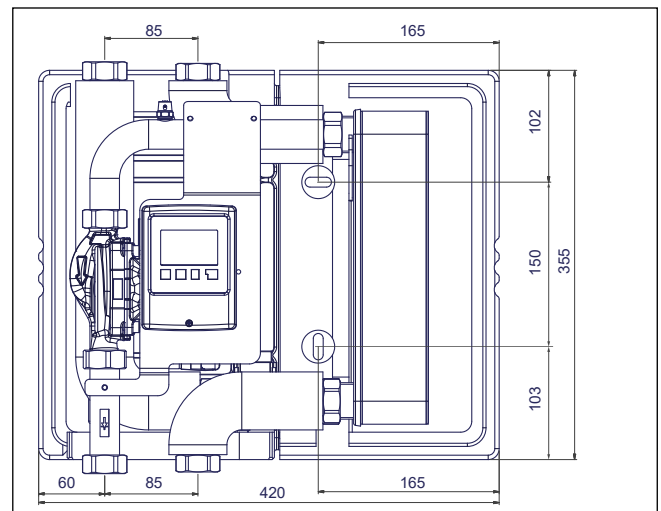


Abb. 8-2: Montageskizze FRIWAC

- Bei Handlungsschritten 4-7 die Abb. 8-3 beachten.
4. Die Dübel einsetzen (Pos. 1).
  5. Stockschrauben (3) in die Dübel einschrauben.
  6. Den Wandhalter (Pos. 2) ansetzen.
  7. Frischwasserstation in senkrechter Einbaulage an der Wand platzieren.

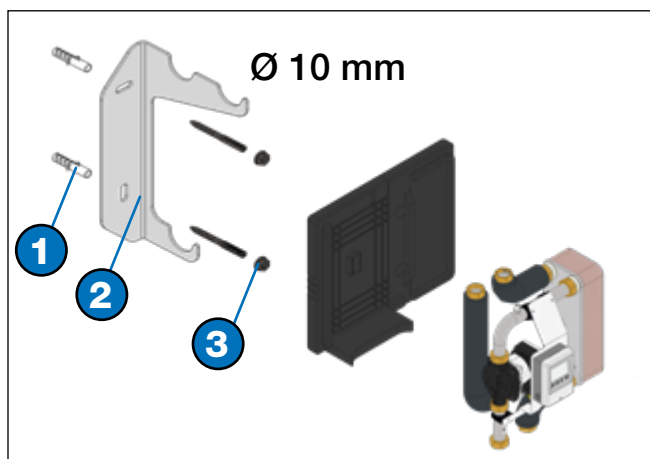


Abb. 8-3: Frischwasserstation Wandmontage

**HINWEIS** Entsprechend den aktuellen landesspezifischen Vorschriften der Trinkwasserverordnung muss bauseits eine entsprechende Schutzeinrichtung gegen Überdruck im Frischwasserzulauf installiert werden.

➤ Werden zwischen der Frischwasserstation und dem Sicherheitsventil Absperrarmaturen montiert, müssen diese gegen Fremdeingriff während des Betriebs mit entsprechenden Mitteln gesichert sein (z.B. Plombendraht oder Sicherungsblech).

- Bei Handlungsschritten 8-10 die Abb. 8-4 beachten.
8. Montieren Sie geeignete Absperrhähne an die Anschlüsse (Pos. A, B, C und D) der Frischwasserstation.
  9. Verbinden Sie die Anschlüsse der Frischwasserstation mit den bauseitigen Versorgungsleitungen.
  10. Alle Schraubverbindungen auf festen Sitz überprüfen.

## 8.2 Erstinbetriebnahme

### Voraussetzung

- Die Frischwasserstation ist vollständig montiert. Bei den nachfolgenden Handlungsschritten die Abb. 8-4 beachten.
1. Öffnen Sie langsam die Absperrhähne des Primärkreises (Pos. A+B).
  2. Öffnen Sie das Entlüftungsventil (Pos. 2) durch Linksdrehen des Entlüftungsschlüssels (Pos. 1) und halten Sie es offen, bis keine Luft mehr entweicht.

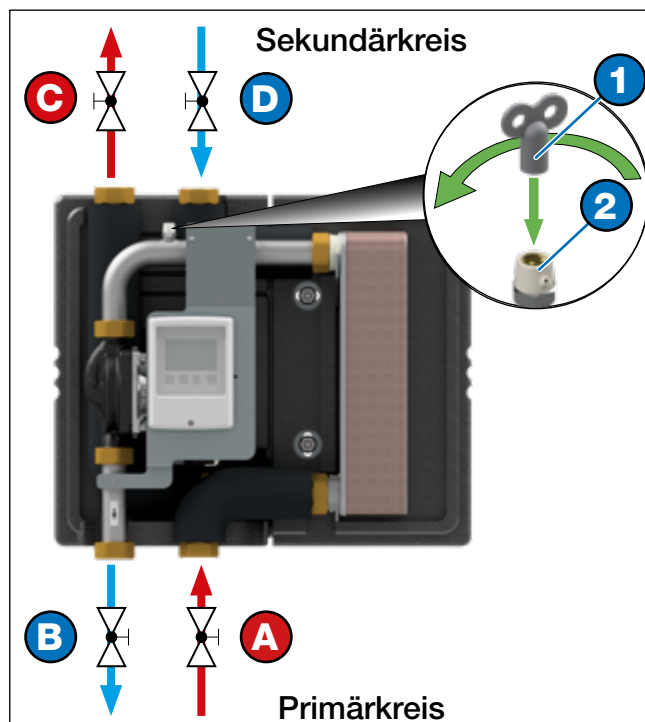


Abb. 8-4: Anschluss der Frischwasserstation und Entlüftungsvorgang

**⚠ VORSICHT** Defekte Umwälzpumpe durch Trockenlauf!

Die Umwälzpumpe läuft vor dem Entlüften der Frischwasserstation an.

- Schalten Sie die Umwälzpumpe erst ein, nachdem die Frischwasserstation vollständig befüllt und entlüftet ist. Hörbare Störgeräusche beim Betrieb der Umwälzpumpe deuten auf Luft im System.
3. Schließen Sie die Energieversorgung der Frischwasserstation an (siehe separate Pumpendokumentation).
  - ✓ Die Frischwasserstation schaltet sich nach Anschluss der Energieversorgung automatisch ein.
  4. Programmieren Sie den Regler bei Bedarf (siehe separate Regleranleitung).
  5. Schalten Sie die Umwälzpumpe über das Reglermenü „Handbetrieb“ ein und lassen Sie das Wasser ca. 5 Minuten im System zirkulieren.
  6. Entlüften Sie den Primärkreis erneut.
  7. Öffnen Sie langsam die Absperrhähne (Pos. C+D) des Sekundärkreises.
  8. Öffnen Sie langsam eine Zapfstelle (z. B. Wasserhahn in Küche oder Badezimmer) und lassen Sie so lange Wasser laufen, bis alle Leitungen befüllt sind und die Luft aus dem System vollständig entwichen ist.

## 8.3 Reglerinbetriebnahme

Siehe separate Dokumentation zum Regler.

## 9 Wartung

### **⚠ GEFAHR** Elektrische Energie!

#### Lebensgefahr durch elektrischen Schlag.

- Wartungsarbeiten an der Frischwasserstation dürfen nur bei getrennter Spannungsversorgung durchgeführt werden.

### **⚠ WARNUNG** Heißes Wasser!

#### Schwere Verbrühungen möglich.

- Greifen Sie beim Entleeren der Frischwasserstation nicht in das heiße Wasser. Lassen Sie die Frischwasserstation vor Wartungs-, Reinigungs- und Reparaturarbeiten erst abkühlen.

### **⚠ WARNUNG** Heiße Oberflächen!

#### Schwere Verbrühungen möglich.

- Greifen Sie während des Betriebes nicht an Verrohrungen und Bauteile. Lassen Sie die Frischwasserstation vor Wartungs-, Reinigungs- und Reparaturarbeiten erst abkühlen. Tragen Sie hitzebeständige Sicherheitshandschuhe, wenn Arbeiten an heißen Bauteilen erforderlich sind.

### **HINWEIS** Die Wartung der Frischwasserstation darf

nur durch geschultes und vom Hersteller autorisiertes Fachpersonal durchgeführt werden.

### 9.1 Jährliche Wartungsintervalle

#### 1. Allgemeine Sichtkontrolle

- Prüfen der Station auf Leckagen, gegebenenfalls flachdichtende Verbindungen nachziehen oder Dichtungen austauschen.

#### 2. Funktionskontrolle

- Prüfen der korrekten Einregulierung, Betriebs- und Leistungsparameter.
- Prüfen auf Fließgeräusche im Betrieb.
- Befragung des Nutzers nach Auffälligkeiten.

#### 3. Kugelhähne

- Absperr- und Kugelhähne auf Freigängigkeit prüfen.

#### 4. Pumpe

- Auf Geräuschentwicklung der Pumpe achten.

#### 6. Maßnahmen nach Wartungsarbeiten

- Alle gelösten Schraubverbindungen auf festen Sitz überprüfen, gegebenenfalls nachziehen.
- Die verwendeten Werkzeuge, Materialien und sonstige Ausrüstungen wieder aus dem Arbeitsbereich entfernen.
- Anlage entlüften.

### 9.2 Austausch von Verschleißteilen

Beachten Sie, dass die Frischwasserstation Teile enthält, die je nach Benutzungsintensität auch bei vorschriftsmäßiger Pflege und Wartung einem technisch bedingten Verschleiß unterliegen.

Es handelt sich hierbei insbesondere um mechanische Teile und Teile, die mit heißem Wasser und Dampf in Kontakt kommen, beispielsweise Schläuche, Dichtungen, Ventile, etc.

Verschleißbedingte Defekte stellen naturgemäß keinen Mangel dar und unterliegen deshalb nicht der Gewährleistung oder einer Garantie, unbeschadet dessen dürfen Defekte und Fehlfunktionen stets nur durch geschultes Fachpersonal beseitigt werden.

Hierzu wenden Sie sich an Ihren Fachhändler.

### 9.3 Außerbetriebnahme

1. Unterbrechen Sie die Energieversorgung der Frischwasserstation und sichern Sie sie gegen Wiedereinschalten.
2. Demontieren Sie die vordere Verkleidung der Frischwasserstation (Abb. 8-1 auf Seite 11).
3. Schließen Sie alle Absperrhähne (Abb. 8-4 auf Seite 12).

#### Bei längerer Außerbetriebnahme

Schalten Sie die Frischwasserstation drucklos (zum Beispiel durch Öffnen der Entlüftungsschrauben siehe Abb. 8-4 auf Seite 12).

### 9.4 Wiederinbetriebnahme

Führen Sie die Wiederinbetriebnahme durch wie im Unterkapitel 8.2 auf Seite 12 beschrieben.

## 10 Entsorgung

### **⚠️ WARNUNG** Vergiftung der Umwelt und des Grundwassers durch unsachgemäße Entsorgung!

- Bei der Entsorgung von Bauteilen und Betriebsmitteln müssen die Vorschriften und Richtlinien des Gesetzgebers im Betreiberland eingehalten werden.
1. Stellen Sie sicher, dass alle Baugruppen und Bauteile spannungsfrei geschaltet sind.
  2. Demontieren Sie die Frischwasserstation fachgerecht oder beauftragen Sie ein Fachunternehmen mit dieser Aufgabe.
  3. Trennen Sie die Baugruppen und Bauteile nach Wertstoffen und Betriebsmitteln.
  4. Entsorgen Sie die Baugruppen und Bauteile den regionalen Gesetzen und Vorschriften entsprechend oder führen Sie sie dem Wiederverwendungskreislauf zu.

### 10.1 Rücklieferung an Hersteller

Setzen Sie sich mit dem Hersteller in Verbindung, falls Sie die Frischwasserstation oder Teile davon zurückliefern möchten.

### 10.2 Meldung an Ämter und Hersteller

Informieren Sie den Hersteller über Außerbetriebnahme und Entsorgung der Frischwasserstation zwecks Statistik.

## 11 Garantie

WATTS-Produkte werden umfassend geprüft. WATTS garantiert daher lediglich den Austausch oder – nach ausschließlichen Ermessen von WATTS – die kostenlose Reparatur derjenigen Komponenten der gelieferten Produkte, die nach Ansicht von WATTS nachweisliche Fertigungsfehler aufweisen. Gewährleistungsansprüche aufgrund von Mängeln oder Rechtsmängeln können innerhalb eines (1) Jahres ab Lieferung/Gefahrenübergang geltend gemacht werden. Von der Gewährleistung ausgeschlossen sind Schäden, die auf die übliche Produktnutzung oder Verschleiß zurückzuführen sind, sowie Schäden infolge von Veränderungen oder nicht autorisierten Reparaturen an den Produkten, für die WATTS jeglichen Anspruch auf Schadenersatz (direkt oder indirekt) zurückweist. (Für ausführliche Informationen verweisen wir auf unsere Website.) Sämtliche Lieferungen unterliegen den Allgemeinen Verkaufsbedingungen, die auf [www.wattswater.de/agb](http://www.wattswater.de/agb) zu finden sind.

---

Die im vorliegenden Produktdatenblatt enthaltenen Beschreibungen und Bilder dienen ausschließlich zu Informationszwecken und sind ohne Gewähr. Watts Industries behält sich das Recht auf technische und konstruktive Änderungen an seinen Produkten ohne vorherige Ankündigung vor.  
Gewährleistung: Sämtliche Käufe und Kaufverträge setzen ausdrücklich die Anerkennung der Allgemeinen Verkaufs- und Lieferbedingungen durch den Käufer voraus, die auf der Website [www.wattswater.de/agb](http://www.wattswater.de/agb) zu finden sind. Watts widerspricht hiermit jeglicher abweichenden oder zusätzlichen Bedingung zu den Allgemeinen Verkaufs- und Lieferbedingungen, die dem Käufer ohne schriftliche Zustimmung durch einen Watts-Verantwortlichen in irgendeiner Form mitgeteilt wurde.

---



**Watts Industries Deutschland GmbH**

Godramsteiner Hauptstr. 167 • 76829 Landau • Deutschland  
Tel. +49 6341 9656 0 • Fax +49 6341 9656 560  
WIDE@wattswater.com • [www.wattswater.de](http://www.wattswater.de)