

Bedienungsanleitung für Lotus Öfen

Version 1. 12.03.2020



Indhold

Einleitung	5
1 Aufstellen Ihres Kaminofens	5
1.1 Bodenbelastung	5
1.1.1 Bodenbeschaffenheit.....	6
1.1.2 Bodenbeschaffenheit.....	6
1.2 Sicherheitsabstände zu brennbaren Materialien.....	7
1.3 Sicherheitshinweis.....	8
1.3.1 Aufstellhinweis.....	8
1.4 Verbrennungsluftversorgung.....	9
1.5 Schornsteinbemessung	9
2 Lotus - Kaminöfen sind für Zeitbrand geeignet	10
3 Technische Daten	10
4 Sicherheitsabstand	10
5 Die Feuerstätte darf nicht verändert werden!	10
6 Brennstoff	10
6.1 Anheizen.....	10
6.2 Brennmaterial.....	10
6.2.1 Anzündholz	10
6.2.2 Holz.....	10
6.2.3 Aufbewahrung von Holz.....	11
7 Bedienung des Ofens	11
7.1 Anzünden und Nachlegen von Holz	11
7.2 Asche	12
8 Gute Hinweise	12
8.1 Reinigung des Ofens.....	12
8.2 Wartung des Ofens.....	12
8.3 Brennraumauskleidungen	13
8.4 Die Glasscheibe	13
8.5 Unterhalt/Ersatzteile.....	13
9 Natursteine	13
10 Betriebsstörung	14
11 Was ist im Ofen?	15
12 Technische Daten	16
2000 Serie Technische Daten	16
Beto 470 Technische Daten	17
Beto 470W Technische Daten	18
Beto 700 Technische Daten	19
Jubilee 10-15 Technische Daten	20
Jubilee 25 Serie Technische Daten	21
Jubilee 35 Serie Technische Daten	22
Liva-Serie Technische Daten	23
Living Technische Daten	24
Maestro 1-2 Technische Daten	25
Maestro Serie Technische Daten	26
Maestro 2-152 EN 15250 Technische Daten	27

Mira-Serie Technische daten	28
Mondo 3 Serie Technische Daten	29
Mondo 3G Technische Daten.....	30
M-Serie Technische Daten	31
Prestige Serie Technische Daten	32
Prio Serie Technische Daten	33
Style 370 Technische Daten.....	34
Style 470W Technische Daten	36
QM 40 Technische Daten	38
GARANTIESCHEIN	39
EG Konformitätserklärung	40

Einleitung

Sehr geehrter Lotus-Kunde, Wir freuen uns, dass Sie sich für ein Qualitätsprodukt aus dem Hause Lotus entschieden haben.

Damit Sie an Ihrem Kaminofen auch nach Jahren noch Freude haben, lesen Sie bitte diese allgemeine Bedienungsanleitung aufmerksam durch. Sie enthält wichtige Hinweise und viele nützliche Tipps.

Als einer der marktführenden Anbieter in Deutschland entwickelt Lotus seit 1979 Kaminöfen und stellt höchste Anforderungen an seine Produkte. Unsere Kaminöfen zeichnen sich durch modernste Verbrennungstechnik, hochwertige Materialien und Fertigung sowie durch ein formschönes Design aus.

1 Aufstellen Ihres Kaminofens

Der Kaminofen ist unbedingt unter Einhaltung der geltenden nationalen und europäischen Normen sowie örtlichen Vorschriften anzuschließen!

Um sicher zu gehen, dass Ihr Kaminofen unter den geltenden Vorschriften angeschlossen wird, sollten Sie sich vor der Installation mit Ihrem Schornsteinfeger in Verbindung setzen. Dieser informiert Sie auch über die örtlich geltenden Bestimmungen und erteilt Ihnen nach korrekter Installation des Gerätes die notwendige Erlaubnis für den Betrieb Ihres Kaminofens. Bitte beachten Sie, dass der Betrieb eines Kaminofens in Deutschland anzeigepflichtig ist!

Außerhalb Deutschlands und der EU gelten zum Teil abweichende Vorschriften.

Baurechtliche Vorschriften und Brandschutz nach DIN EN 13240 Bei hochwärmedämmten brennbaren Wänden ist die Installationsnorm DIN 18896 zu berücksichtigen

1.1 Bodenbelastung

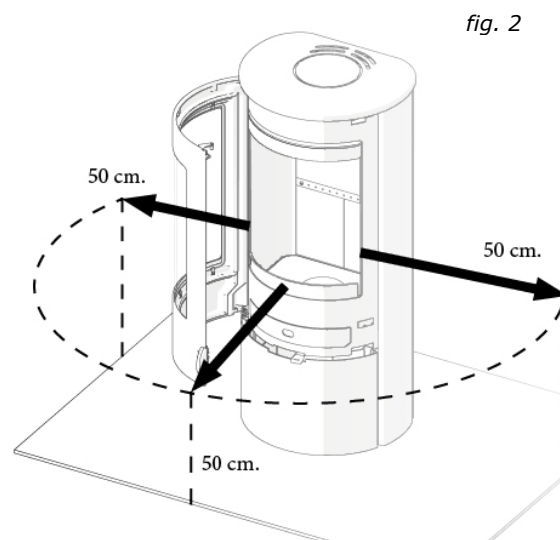
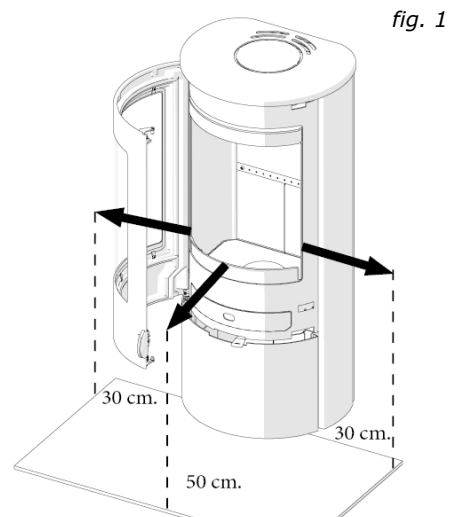
Beachten Sie, dass die maximal zulässige Belastung des Bodens nicht durch das Gewicht des Kaminofens überschritten werden darf. Die Verwendung einer nicht brennbaren Bodenplatte verteilt das Gewicht Ihres Kaminofens auf eine größere Fläche.

1.1.2 Bodenbeschaffenheit

Erkundigen Sie sich vor der Installation bei einem ausgewiesenen Fachmann oder bei Ihrem Schornsteinfeger. Beachten Sie die auf den folgenden Seite aufgeführten Sicherheitsabstände, die auch bei einem drehbaren Kaminofen eingehalten werden müssen. Bitte beachten Sie, dass bei offener Feuerraumtür Funkenflug über die angegebenen Masse der Bodenplatte hinaus treten kann.

Die Bodenplatte muss immer so groß sein, dass sie vor der Feuerraum Öffnung bzw. der Tür des Kaminofens *fig.1* mindestens 50 cm*) übersteht. Seitlich der Feuerraumöffnung muss die Bodenplatte mindestens 30 cm**) auskragen.

Bitte beachten Sie, dass bei einem drehbaren Kaminofen *fig.2* die Feuerraumöffnung verschiedene Positionen einnehmen kann. Hierdurch ist ein Vorstehen der Bodenplatte von mindestens 50 cm*) im gesamten Drehbereich



*) Für Schweiz gilt 40cm

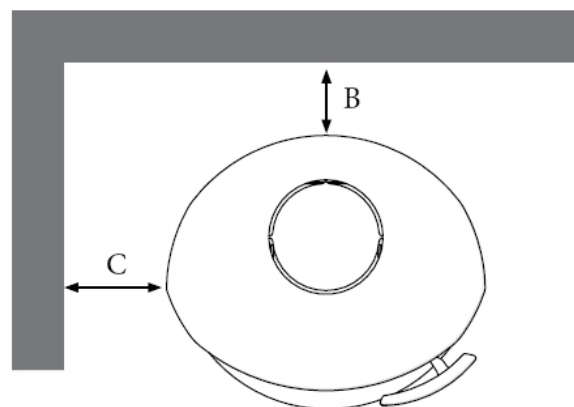
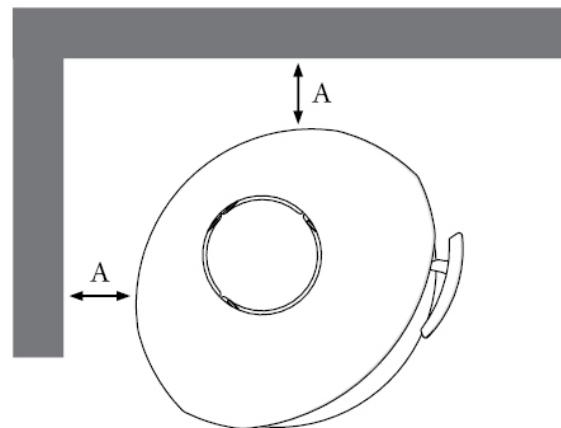
**) Für Schweiz gilt 10cm

1.2 Sicherheitsabstände zu brennbaren Materialien

Sicherheitsabstände von nicht drehbaren Modellen mit einer Frontglasscheibe.

Vor und neben dem Kaminofen darf sich im direkten Strahlungsbereich der Scheibe keine brennbaren und/oder wärmeempfindliche Bauteile befinden. Die genauen Abstände entnehmen Sie dem Typenschild. Mit einem beidseitig belüfteten Strahlschutz kann der Abstand zu brennbaren und wärmeempfindlichen Bauteilen sowie Möbeln halbiert werden. Der hintere Abstand beträgt bei Lotus-Kaminöfen je nach Ofentyp bis zu 30 cm. Beachten Sie auch hier das Typenschild und/oder das technische Datenblatt Ihres Kaminofens.

Der Seitliche Sicherheitsabstand zu brennbaren Bauteilen und/oder wärmeempfindlichen Materialien variiert je nach Modell Ihres Ofens. Beachten Sie auch hier das Typenschild und/oder das technische Datenblatt Ihres Kaminofens.



1.3 Sicherheitshinweis

Teile der Feuerstätte, besonders die äußeren Oberflächen, Tür, Bediengriffe sowie Glasscheibe und Rauchrohre werden während des Betriebes heiß! Es ist entsprechende Vorsicht geboten! Bitte benutzen Sie hierfür die entsprechenden Hilfsmittel (Handschuh ist im Lieferumfang enthalten).

1.3.1 Aufstellhinweis

Der Kaminofen ist anschlussfertig montiert und muss mit einem Verbindungsstück an den bestehenden Hausschornstein angeschlossen werden. Das Verbindungsstück soll möglichst kurz, geradlinig, waagrecht oder leicht steigend sein. Verbindungen sind abzudichten. Lotus Kaminöfen können wahlweise von oben oder von hinten angeschlossen werden.

Die baurechtlichen Vorschriften und feuerpolizeilichen Bestimmungen sind einzuhalten. Fragen Sie daher vorher Ihren Bezirksschornsteinfegermeister um Rat.

1.4 Verbrennungsluftversorgung

Vor dem Betrieb des Kaminofens ist auf eine ausreichende Bereitstellung von Verbrennungsluft sowie auf eine allgemeine Belüftung des Raumes unbedingt zu achten.

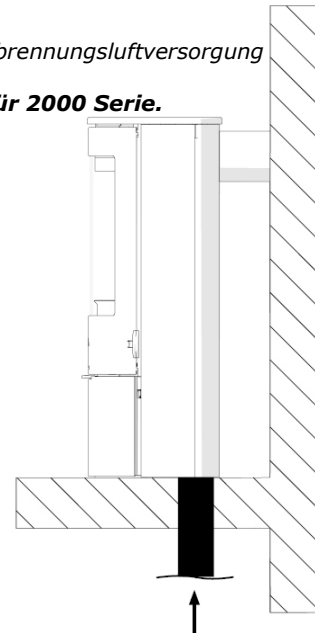
Sprechen Sie vorher mit Ihrem Bezirksschornsteinfegermeister, dieser wird Ihnen den Luftbedarf für den Aufstellort des Ofens berechnen, und Ihnen die Menge an Luft die noch benötigt wird benennen.

Kaminöfen werden meistens als raumluftabhängige Feuerstätten betrieben, die ihre Verbrennungsluft dem Aufstellraum entnehmen. Deshalb muss der Betreiber für ausreichend Verbrennungsluft sorgen, und eine Verbrennungsluftbedarfsberechnung durchführen lassen.

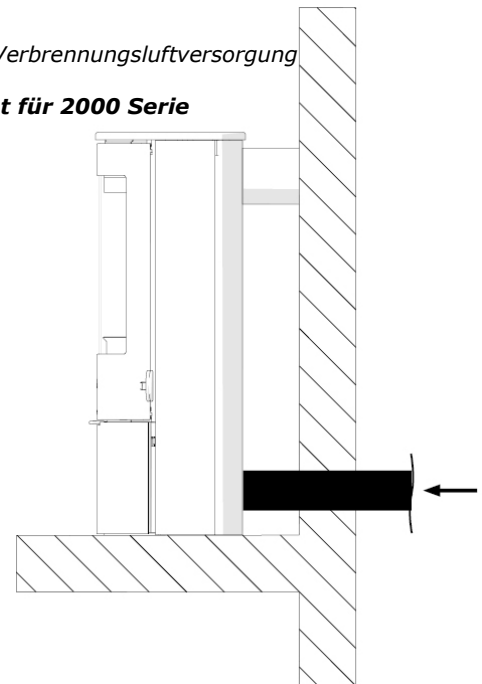
Bei dichtschließenden Fenstern und Türen kann die Verbrennungsluft Versorgung nicht mehr gewährleistet werden, und somit das Zugverhalten der Abgasanlage negativ beeinträchtigen. Dies kann Ihr Wohlbefinden und unter Umständen Ihre Sicherheit beeinträchtigen.

Luftverbraucher wie Dunstabzug Hauben oder Ventilatoren, die zusammen mit Feuerstätten im selben Raum oder Raumluftverbund installiert sind, können die Funktion des Kaminofens negativ beeinträchtigen. Sie dürfen nicht gleichzeitig mit dem Kaminofen betrieben werden. Für eine einwandfreie Funktion des Kaminofens ist für einen notwendigen Luftausgleich zu sorgen.

Option 1.
Externe Verbrennungsluftversorgung
unten.
Gilt nicht für 2000 Serie.



Option 2.
Externe Verbrennungsluftversorgung
hinten.
Gilt nicht für 2000 Serie



1.5 Schornsteinbemessung

Die Schornsteinbemessung erfolgt nach DIN EN 13 13384-1 und 2 bzw. nach den länderspezifischen Vorschriften.

Der Schornstein muss der Temperaturklasse T400 entsprechen, und eine wirksame Höhe von mindestens 4,5 m aufweisen.

Der Schornsteinquerschnitt ist dem Kaminofen anzupassen.

2 Lotus - Kaminöfen sind für Zeitbrand geeignet

Mehrfachbelegung des Schornsteins ist möglich. Fragen Sie bitte Ihren Schornsteinfegermeister.

3 Technische Daten

Lesen Sie bitte unsere Technischen Daten für Lotus Kaminöfen hinten in unserer Bedienungsanleitung.

4 Sicherheitsabstand

Lesen Sie bitte unsere Technischen Daten für Lotus Kaminöfen hinten in unserer Bedienungsanleitung.

5 Die Feuerstätte darf nicht verändert werden!

Brandschutz außerhalb des Strahlungsbereichs

Die Mindestabstände zu brennbaren Bauteilen und Möbeln sind auf dem Typenschild angegeben und dürfen nicht unterschritten werden.

In dem Fall wo kein Sicherheitsabstand eingehalten werden muss, empfehlen wir 70 bis 100 mm, damit die Strahlungswärme des Ofens sich frei verteilen kann und ein Reinigen hinter dem Ofen problemlos möglich ist.

6 Brennstoff

Verwenden Sie bitte ausschließlich folgende Brennstoffe in Ihrem Lotus Kaminofen:

Naturlasches, luftgetrocknetes Scheitholz mit einem Feuchtigkeitsgehalt unter 20% (optimaler Wert 15 - 17% Feuchtigkeit).

6.1 Anheizen

Es ist unvermeidlich, dass eine Geruchsbelästigung durch Austrocknen der Senotherm Farbe beim ersten Anheizen entsteht, die aber nach kurzer Betriebsdauer beendet ist. Berühren Sie deshalb die Oberfläche während der Anheizphase nicht um Beschädigung und Verfärbungen in der Oberfläche zu vermeiden.

6.2 Brennmaterial

6.2.1 Anzündholz

Als Anzündholz benutzen Sie kleine Holzscheite (z. B. Tannenholz ca. 2 X 2 cm mit einer Länge von ca. 25 cm).

6.2.2 Holz

Als Brennmaterial eignen sich verschiedene Holzsorten wie z. B. Buche, Birke, Esche oder Obsthölzer. Imprägniertes Holz, Spanfaserplatten, gefärbte Prospekte oder geglättetes Papier sind nicht für einen Lotus Ofen geeignet. Diese entwickeln Säure oder Schwermetall, welches zur Folge hat das die Metalloberflächen im Brennraum Rost aufweisen. Das Resultat ist eine unvollständige Verbrennung, die der Umwelt schadet.

Gespaltene Holzscheite für Lotus Kaminöfen sollten etwa 30 cm lang sein und ein Durchmesser von 7-9 cm haben. Sehr wichtig für eine gute Verbrennung ist der Feuchtigkeitsgehalt von maximal 15-20%. Bei zu feuchtem Holz sinkt

die Leistung des Kaminofens stark ab, weil ein großer Teil der Energie für das Verdampfen des freigesetzten Wassers gebraucht wird. Durch den Wasserdampf sinkt die Temperatur im Brennraum stark ab, so dass sich in den Rauchrohren Kondenswasser bilden kann. Durch das Kondenswasser kommt es zu Rostfraß im Abgasrohr, Tropfwasser und Torfruß könnte auch eine Folge sein. Ist das Holz zu trocken verbrennt es zu schnell im Verhältnis der zugeführten Luftmenge.

6.2.3 Aufbewahrung von Holz

Wenn man Holz lagert, sollte es eine größere Menge sein. Man sollte ca. für ein - zwei Jahre eine ausreichende Holzmenge vorrätig haben. Das Holz sollte in fertig gespaltenen Scheiten in der passende Größe unter einem Dach mit reichlicher Luftbewegung mindestens 1,5 Jahre vor Verwendung abgelagert sein (abhängig von Holzsorte).

7 Bedienung des Ofens

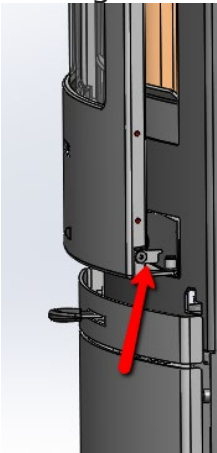
7.1 Anzünden und Nachlegen von Holz

Öffnen Sie das Luftventil unterhalb der Tür auf Maximum.

Legen Sie zwei kleine Holzscheite auf dem Feuerraumboden, auf diese Holzscheite legen Sie zwei Feueranzünder. Stapeln Sie auf die unteren Holzscheite trockenes, fein gespaltenes Holz, in die Mitte des Feuerraumes, und bauen Sie es wie ein Balkenhaus auf.

Lassen Sie unter Aufsicht die Tür etwa 1-2 cm offenstehen

Auf der Tür an der rechten Seite befindet sich ein kleiner Hebel, diesen Hebel sollten Sie in der anheize-Phase umlegen damit die Tür sich nicht schließt, und einen Spalt geöffnet bleibt. Das gilt für Jubilee 15, 25, Maestro, Mondo 3 -3G, Prestige Basic, M, MST und S.



(Minimum 10 Minuten). Hierdurch gewährleisten Sie, dass das Feuer in der kritischen Anheizphase genügend Verbrennungsluft bekommt. Brennt das Feuer und die Glasscheibe ist gut warm, können Sie die Tür schließen.

Wenn das Feuer zur Glut abgebrannt ist (keine Flammen) öffnen Sie vorsichtig die Tür, so dass die Asche nicht rumwirbelt, breiten Sie die Glut zu einer ebenen Schicht aus.

Legen Sie Stück Holz (kg) in die Mitte des Feuerraums (parallel zur Vorderseite), und schließen Sie danach die Tür.

Warten Sie ca. 4 Minuten bis das Holzsplit gut angebrannt ist und regulieren Sie den Luftschieber in die Mittelstellung. Wie weit Sie den Luftschieber nach links bewegen können ist abhängig vom Schornsteinzug. Es sollte immer eine „lebhaft“ Flamme im Brennraum zu sehen sein.

Wenn das Feuer wieder zur Glut abgebrannt ist (keine Flammen), fangen Sie wieder wie vorher beschrieben an.

7.2 Asche

Es sollte immer etwas Asche im Brennraum liegen. Das Feuer brennt besser wenn es in einem Aschebett liegt. Durch die Asche sammelt sich schneller Glut und die Glut hält länger. Lotus empfiehlt die Asche frühestens nach dem 10. Brennvorgang zu entnehmen. Asche kann in der Mühltonne entsorgt werden. Achten Sie aber immer darauf, dass sich keine Glut mehr in der Asche befindet.

8 Gute Hinweise

8.1 Reinigung des Ofens

Alle Lotus Öfen sind von Seite des Herstellers mit hitzebeständigem Lack oberflächenbehandelt. Beim Einbrennen kann es zum leichten Farbgeruch kommen. Sorgen Sie für eine gute Belüftung des Raumes.

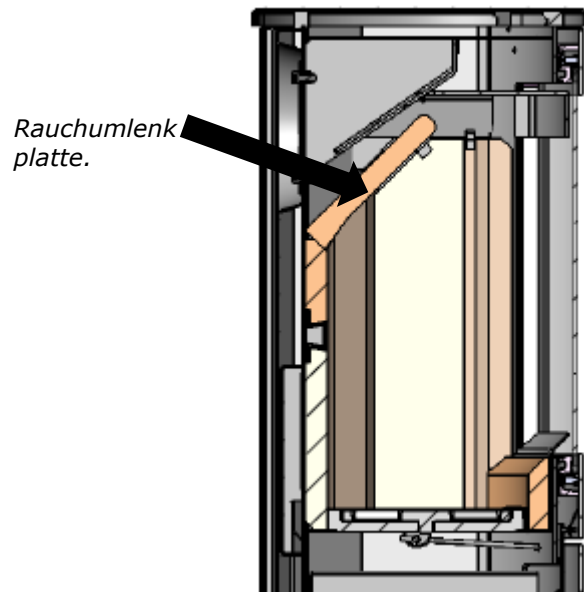
8.2 Wartung des Ofens

Dichtungen an Türen und Glasscheiben unterliegen besonders bei thermischer Belastung dem Verschleiß. Lotus empfiehlt, Dichtungen regelmäßig zu überprüfen, mindesten jedoch 1 X Jährlich auszutauschen und ggf. von Ihrem Fachhändler auswechseln zu lassen. (Dichtungen sind Verschleißteile und unterliegen nicht der Garantie).

8.3 Brennraumauskleidungen

Brennraumauskleidungen sind Verschleißteile, hierbei kann es bei Gebrauch zu Rissbildung kommen. Die Risse in der Brennraumauskleidung mindern nicht die Funktion des Kaminofens. Die Brennraumauskleidung sollte ausgetauscht werden, wenn sie durchgebrannt ist oder sich in Teile lösen.

(Brennraumauskleidung sind Verschleißteile und unterliegen nicht der Garantie).



8.4 Die Glasscheibe

Die Glasscheibe ist hoch hitzebeständig. Blasenbildungen sind produktionstechnisch bedingt und stellen keinen Qualitätsmangel dar. (Die Glasscheibe unterliegt nicht der Garantie).

8.5 Unterhalt/Ersatzteile

Unterhalt/Ersatzteile, besonders bewegliche Teile können sich bei häufigem Gebrauch abnutzen. Es dürfen nur Original-Ersatzteile verwendet werden. Nach Abschluss einer Heizperiode empfiehlt sich ein Service durch Ihren Lotus – Fachhändler.

9 Natursteine

Natursteine sind ein perfekter Wärmespeicher. Zur Reinigung empfehlen wir ein feuchtes Tuch mit Seifenwasser. Verwenden Sie bitte keine Säurehaltigen Reinigungsprodukte. Sollte ein Naturstein Spuren kleinerer Kratzer oder Fingerabdrücke aufweisen, können diese mit einem Scotch-Vlies entfernt werden. Naturstein zeichnet sich durch verschieden starke Maserungen an der Oberfläche aus, und wird somit zum Unikat, bei Indian Night kann es an der Oberfläche zu kleinen Rissen kommen, diese befinden sich nur auf der Oberfläche und gehen nicht weiter in den Stein hinein und gehören zum Charakter des Steines.

Das Muster einer Maserung kann nicht beeinflusst werden. Daher besteht auf die Optik eines Natursteins kein Garantieanspruch. Stellen Sie keine kühlen Behälter auf heiße Natursteinplatten. Der große Temperaturunterschied führt zu Spannungen, die Materialrisse verursachen können.

Behandeln Sie alle beweglichen Teile (Scharniere -und Schließmechanismus) mindestens einmal jährlich mit einem hitzebeständigen Schmiermittel. Hierdurch verlängern sich die Lebensdauer und die Leichtgängigkeit der beweglichen Teile.

10 Betriebsstörung

Falls Sie Probleme mit Ihrem Lotus-Ofen haben sollten, ist die Ursache vielleicht hier unten zu finden.

Der Ofen ist schwer zu steuern - er brennt zu schnell

Wenn der Ofen neu ist, überprüfen Sie, ob Sie die Bedienungsanleitung befolgt haben. Ist der Ofen mehr als 1 Jahr alt oder sehr viel benutzt worden, sollten die Dichtungen vielleicht gewechselt werden. Sind die oberen Rauchumlenkplatten ganz nach hinten geschoben?

Der Ofen zieht schlecht nach der Installation

Kontrollieren Sie, dass die Montageanleitung beachtet worden ist. Speziell könnte es Probleme im Zusammenhang mit dem Schornstein geben. Ist der Durchmesser und die Länge wie empfohlen? Ist der Schornstein Querschnitt frei? Sind die Rauchrohre und Übergänge frei? Eventuell müssen Sie mit dem Schornsteinfeger Kontakt aufnehmen, um das Problem zu lösen.

Es riecht nach Rauch und Ruß

Dies kann durch Windniederschlag im Schornstein entstehen und bei bestimmten Witterungsverhältnissen vorkommen. Der Schornstein hat keine vorgeschriebene wirksame Höhe, oder es befinden sich höhere Bäume oder Gebäude in unmittelbarer Nähe des Schornsteins. Ist für genügend Verbrennungsluft gesorgt?

Bei stark abgedichteten Fenstern und Türen kann es zu einem Unterdruck im Raum kommen wodurch die Luftzufuhr nicht gewährleistet ist, welches das Zugverhalten des Schornsteines stark beeinträchtigt.

Durch eine Dunstabzugshaube auf Abluft im selben Raum oder Raumlufverbund, kann es zum einem sehr hohen Unterdruck im Raum kommen wodurch die Rauchgase in den Raum gesogen werden. Deshalb ist es zwingend vorgeschrieben für eine Sicherheitseinrichtung zu sorgen das immer genügend Verbrennungsluft im Raum vorhanden ist.

Heizen in der Übergangszeit

Ab einer Außentemperatur von ca. 15 Grad und darüber hinaus kann es zu Störungen in der Funktion Ihres Kaminofens kommen. Die geringen Temperaturunterschiede führen zu einem nachlassenden Zug Ihres Schornsteins. Schlechtes Anzündverhalten, unbefriedigender Abbrand, verstärkte Rauchgasbildung mit Verrußen der Scheibe und Rauchaustritt beim Öffnen der Ofentür können die Folgen sein.

Hinweis bei Schornsteinbrand

Wird falscher oder zu feuchter Brennstoff verwendet, kann es aufgrund von Ablagerungen im Schornstein zu einem Schornsteinbrand kommen. Verschließen Sie sofort alle Luftöffnungen am Kamin und informieren Sie die Feuerwehr. Nach dem Ausbrennen des Schornsteins sollte dieser vom Fachmann auf Risse bzw. Dichtheit überprüft werden.

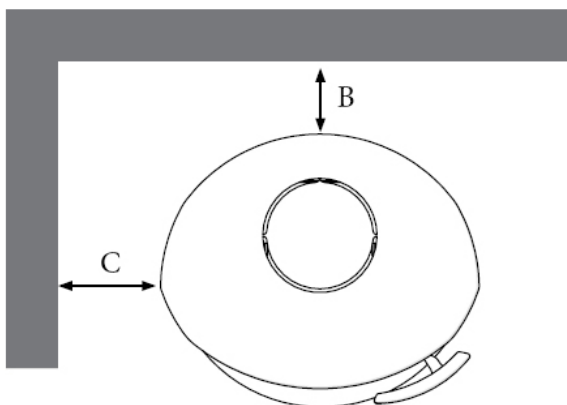
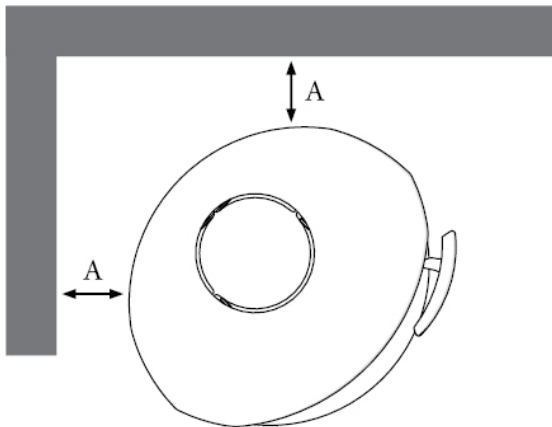
Besondere Hinweise

Bei einer wesentlichen oder länger dauernden Überlastung des Kaminofens über die Nennwärmeleistung hinaus, sowie bei Verwendung anderer als der genannten Brennstoffe, entfällt die Hersteller-Garantie.

11 Was ist im Ofen?

In dem Ofen liegen Montage- und Bedienungsanleitung sowie Montageset für Rauchrohranschluss und ein Handschuh.

Sicherheitsabstand zu Brennaren Bauteile



12 Technische Daten

2000 Serie Technische Daten

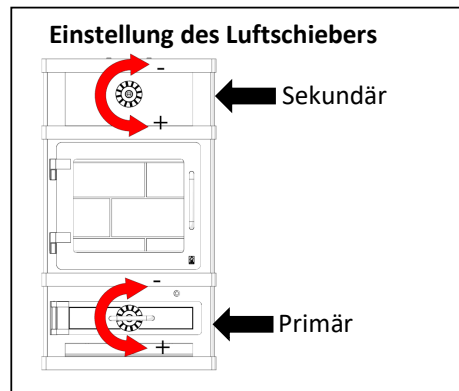
Technische Daten					Sicherheitsabstand zu Brennbauteilen			
Typ	Höhe mm	Breite mm	Tiefe mm	Gewicht kg	A* mm	B* mm	C* mm	Vorne mm
2060	930	520	405	175	200	200	200	800
2080	930	520	405	267	200	200	200	800

Wertetripel

*Siehe Seite 14.

Typ	Förderdruck PA	Abgasmassenstrom (g/s)	Abgas Temperatur	Wirkungsgrad %	Nennwärme Leistung kW
2060	12	6,1 m	344°	81	8
2080	12	6,1 m	344°	81	8

Holzmenge beim Anzünden und Nachlegen von Holz	
Anzündholz	Holz
2,4 kg	1,9 kg



Produktdatenblatt

Name oder Waren Zeichen	Lotus	Hinweise
Modellkennung	2000 Serie	
Energieeffizienzklasse	A+	
Direkte Wärme Leistung	8,0 kW	- ist die Raumwärmeleistung nach den hEN's - auf die erste Dezimalstelle auf- bzw. abgerundet
Energie Effizienz Index (EEI)	108,5	- wird auf die <u>nächstliegenden ganze Zahl gerundet:</u>
Brennstoff-Energie Effizienz bei Nenn Wärmeleistung	81,0 %	- Wirkungsgrad bei Nennwärmeleistung nach Norm (auf erste Dezimalstelle gerundet)
Hinweise zu besonderen Vorkehrungen für Zusammenbau, Installation oder Wartung des Einzelraumheizgerätes	Ausgewählte Beispiele: - Die Brandschutz- und Sicherheitsabstände u.a. zu brennbaren Baustoffen müssen unbedingt eingehalten werden! - Der Feuerstätte muss immer ausreichend Verbrennungsluft zuströmen können. Luftabsaugende Anlagen können die Verbrennungsluftversorgung stören!	

Beto 470 Technische Daten

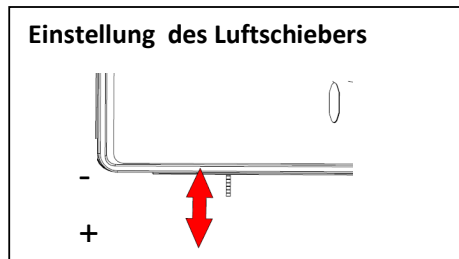
Technische Data					Sicherheitsabstand zu Brennbauteilen			
Typ	Höhe mm	Breite mm	Tiefe mm	Gewicht kg	A* mm	B* mm	C* mm	Vorne mm
Beto 470	1341	830	510	301	200	0	200	1400
Beto 470+	1761	830	510	351	200	0	200	1400
Beto 470 M	1345	796	510	473	200	0	200	1400
Beto 470 M+	1705	796	510	553	200	0	200	1400

*Siehe Seite 14.

Wertetripel

Typ	Förderdruck PA	Abgasmassenstrom (g/s)	Abgas Temperatur	Wirkungsgrad %	Nennwärme Leistung kW
Beto 470	12	4,8 m	302°	84	6
Beto 470+	12	4,8 m	302°	84	6
Beto 470 M	12	4,8 m	302°	84	6
Beto 470 M+	12	4,8 m	302°	84	6

Holzmenge beim Anzünden und Nachlegen von Holz	
Anzündholz	Holz
2,0 kg	1,5-2,5 kg



Produktdatenblatt

Name oder Waren Zeichen	Lotus	Hinweise
Modellkennung	Beto 470 Serie	
Energieeffizienzklasse	A+	
Direkte Wärme Leistung	6,0 kW	- ist die Raumwärmeleistung nach den hEN's - auf die erste Dezimalstelle auf- bzw. abgerundet
Energie Effizienz Index (EEI)	112,8	- wird auf die <u>nächstliegende ganze Zahl gerundet:</u>
Brennstoff-Energie Effizienz bei Nennwärmeleistung	84,0 %	- Wirkungsgrad bei Nennwärmeleistung nach Norm (auf erste Dezimalstelle gerundet)
Hinweise zu besonderen Vorkehrungen für Zusammenbau, Installation oder Wartung des Einzelraumheizgerätes	Ausgewählte Beispiele: - Die Brandschutz- und Sicherheitsabstände u.a. zu brennbaren Baustoffen müssen unbedingt eingehalten werden! - Der Feuerstätte muss immer ausreichend Verbrennungsluft zuströmen können. Luftabsaugende Anlagen können die Verbrennungsluftversorgung stören!	

Beto 470W Technische Daten

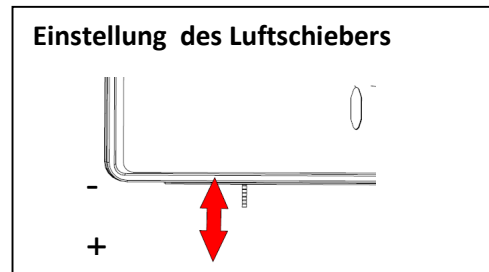
Technische Daten					Sicherheitsabstand zu Brennbauteilen			
Typ	Höhe mm	Breite mm	Tiefe mm	Gewicht kg	A* mm	B* mm	C* mm	Vorne mm
Beto 470W	1341	1050	510	373	200	0	200	1400
Beto 470W+	1761	1050	510	433	200	0	200	1400
Beto 470W M	1345	1009	510	638	200	0	200	1400
Beto 470W M+	1705	1009	510	726	200	0	200	1400

Wertetripel

*Siehe Seite 14.

Typ	Förderdruck PA	Abgasmassenstrom (g/s)	Abgas Temperatur	Wirkungsgrad %	Nennwärmeleistung kW
Beto 470	12	6,8 m	315°	80,5	7
Beto 470+	12	6,8 m	315°	80,5	7
Beto 470 M	12	6,8 m	315°	80,5	7
Beto 470 M+	12	6,8 m	315°	80,5	7

Holzmenge beim Anzünden und Nachlegen von Holz	
Anzündholz	Holz
2,0 kg	1,5-2,5 kg



Produktdatenblatt

Name oder Warenzeichen	Lotus	Hinweise
Modell Kennung	Beto 470W Serie	
Energieeffizienzklasse	A+	
Direkte Wärmeleistung	7,0 kW	- ist die Raumwärmeleistung nach den hEN's - auf die erste Dezimalstelle auf- bzw. abgerundet
Energie Effizienz Index (EEI)	107,7	- wird auf die <u>nächstliegende ganze Zahl gerundet</u> :
Brennstoff-Energie Effizienz bei Nennwärmeleistung	80,5 %	- Wirkungsgrad bei Nennwärmeleistung nach Norm (auf erste Dezimalstelle gerundet)
Hinweise zu besonderen Vorkehrungen für Zusammenbau, Installation oder Wartung des Einzelraumheizgerätes	Ausgewählte Beispiele: - Die Brandschutz- und Sicherheitsabstände u.a. zu brennbaren Baustoffen müssen unbedingt eingehalten werden! - Der Feuerstätte muss immer ausreichend Verbrennungsluft zuströmen können. Luftabsaugende Anlagen können die Verbrennungsluftversorgung stören!	

Beto 700 Technische Daten

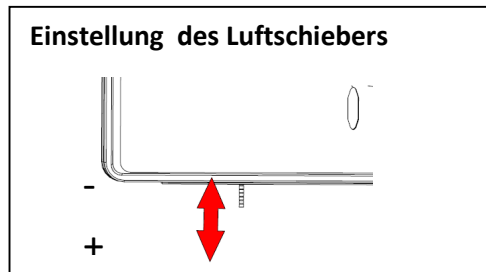
Technische Daten					Sicherheitsabstand zu Brennbauteilen			
Typ	Höhe mm	Breite mm	Tiefe mm	Gewicht kg	A* mm	B* mm	C* mm	Vorne mm
Beto 700	1600	620	510	279	200	0	200	1400
Beto 700+	2039	620	510	319	200	0	200	1400
Beto 700 M	1600	556	510	495	200	0	200	1400
Beto 700 M+	1940	556	510	562	200	0	200	1400

Wertetripel

*Siehe Seite 14.

Typ	Förderdruck PA	Abgasmassenstrom (g/s)	Abgas Temperatur	Wirkungsgrad %	Nennwärmeleistung kW
Beto 700	12	5,7 m	308°	82,9	6
Beto 700+	12	5,7 m	308°	82,9	6
Beto 700 M	12	5,7 m	308°	82,9	6
Beto 700 M+	12	5,7 m	308°	82,9	6

Holzmenge beim Anzünden und Nachlegen von Holz	
Anzündholz	Holz
2,0 kg	1,5-2,5 kg



Produktdatenblatt

Name oder Warenzeichen	Lotus	Hinweise
Modellkennung	Beto 700 Serie	
Energieeffizienzklasse	A+	
Direkte Wärmeleistung	6,0 kW	- ist die Raumwärmeleistung nach den hEN's - auf die erste Dezimalstelle auf- bzw. abgerundet
Energie Effizienz Index (EEI)	111,2	- wird auf die <u>nächstliegende ganze Zahl gerundet:</u>
Brennstoff-Energie Effizienz bei Nennwärmeleistung	82,9 %	- Wirkungsgrad bei Nennwärmeleistung nach Norm (auf erste Dezimalstelle gerundet)
Hinweise zu besonderen Vorkehrungen für Zusammenbau, Installation oder Wartung des Einzelraumheizgerätes	Ausgewählte Beispiele: - Die Brandschutz- und Sicherheitsabstände u.a. zu brennbaren Baustoffen müssen unbedingt eingehalten werden! - Der Feuerstätte muss immer ausreichend Verbrennungsluft zuströmen können. Luftabsaugende Anlagen können die Verbrennungsluftversorgung stören!	

Jubilee 10-15 Technische Daten

Technische Daten					Sicherheitsabstand zu Brennbauteilen			
Typ	Höhe mm	Breite mm	Tiefe mm	Gewicht kg	A* mm	B* mm	C* mm	Vorne mm
Jubilee 10 - Wall	648	491	322	84	170	170	450	1150
Jubilee 10 - Base S	737	491	310	82	170	170	450	1150
Jubilee 15	850	491	301	86	170	170	450	1150
Jubilee 15 S	885	491	301	127	170	170	450	1150
Jubilee Basic	850	492	301	86	170	170	450	1150

Wertetripel

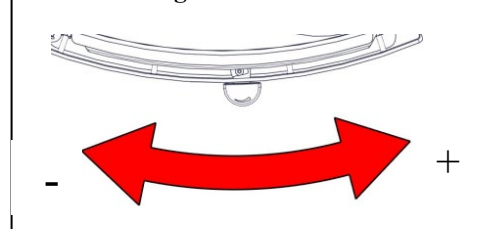
* Siehe Seite 14

Typ	Förderdruck kPA	Abgasmassenstrom (g/s)	Abgas Temperatur	Wirkungsgrad %	Nennwärmeleistung kW
Jubilee 10-Wall	12	3,9 m	302°	81	4
Jubilee 10-Base	12	3,9 m	302°	81	4
Jubilee 15	12	3,9 m	302°	81	4
Jubilee 15 S	12	3,9 m	302°	81	4
Jubilee Basic	12	3,9 m	302°	81	4

Holzmenge beim Anzünden und Nachlegen von Holz

Anzündholz	Holz
1,1 kg	0,9 - 1 kg

Einstellung des Luftschiebers



Produktdatenblatt

Name oder Warenzeichen	Lotus	Hinweise
Modellkennung	<i>Jubilee 10/15 Serie</i>	
Energieeffizienzklasse	<i>A+</i>	
Direkte Wärmeleistung	<i>4,0 kW</i>	– ist die Raumwärmeleistung nach den hEN's – auf die erste Dezimalstelle auf- bzw. abgerundet
Energie Effizienz Index (EEI)	<i>109</i>	- wird auf die <u>nächstliegende ganze Zahl gerundet:</u>
Brennstoff-Energie Effizienz bei Nennwärmeleistung	<i>81 %</i>	– Wirkungsgrad bei Nennwärmeleistung nach Norm (auf erste Dezimalstelle gerundet)
Hinweise zu besonderen Vorkehrungen für Zusammenbau, Installation oder Wartung des Einzelraumheizgerätes	Ausgewählte Beispiele: – Die Brandschutz- und Sicherheitsabstände u.a. zu brennbaren Baustoffen müssen unbedingt eingehalten werden! – Der Feuerstätte muss immer ausreichend Verbrennungsluft zuströmen können. Luftabsaugende Anlagen können die Verbrennungsluftversorgung stören!	

Jubilee 25 Serie Technische Daten

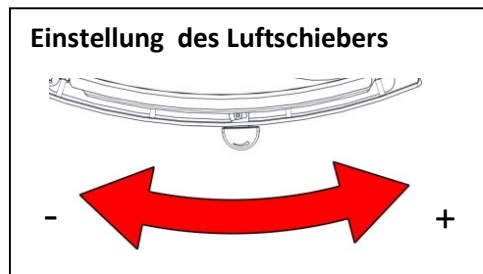
Technische Daten					Sicherheitsabstand zu Brennbauteilen			
Typ	Höhe mm	Breite mm	Tiefe mm	Gewicht kg	A* mm	B* mm	C* mm	Vorne mm
Jubilee 25	1092	626	402	160	110	150	370	1150
Jubilee 25 S	1102	626	402	220	110	150	370	1150
Jubilee 25 M	1102	626	402	220	110	150	370	1150

Wertetripel

*Siehe Seite 14.

Typ	Förderdruck PA	Abgasmassenstrom (g/s)	Abgas Temperatur	Wirkungsgrad %	Nennwärmeleistung kW
Jubilee 25	12	4,4 m	343°	81	6
Jubilee 25 S	12	4,4 m	343°	81	6
Jubilee 25 M	12	4,4 m	343°	81	6

Holzmenge beim Anzünden und Nachlegen von Holz	
Anzündholz	Holz
1,4-1,5 kg	1,8-2 kg



Produktdatenblatt

Name oder Warenzeichen	Lotus	Hinweise
Modellkennung	Jubilee 25	
Energieeffizienzklasse	A+	
Direkte Wärmeleistung	6,0 kW	- ist die Raumwärmeleistung nach den hEN's - auf die erste Dezimalstelle auf- bzw. abgerundet
Energie Effizienz Index (EEI)	108,5	- wird auf die <u>nächstliegende ganze Zahl gerundet:</u>
Brennstoff-Energie Effizienz bei Nennwärmeleistung	81,0 %	- Wirkungsgrad bei Nennwärmeleistung nach Norm (auf erste Dezimalstelle gerundet)
Hinweise zu besonderen Vorkehrungen für Zusammenbau, Installation oder Wartung des Einzelraumheizgerätes	Ausgewählte Beispiele: - Die Brandschutz- und Sicherheitsabstände u.a. zu brennbaren Baustoffen müssen unbedingt eingehalten werden! - Der Feuerstätte muss immer ausreichend Verbrennungsluft zuströmen können. Luftabsaugende Anlagen können die Verbrennungsluftversorgung stören!	

Jubilee 35 Serie Technische Daten

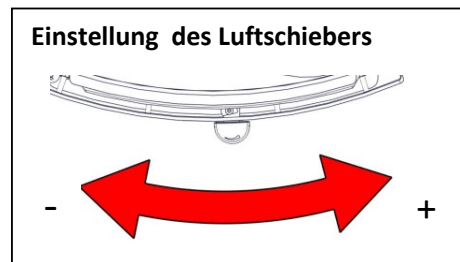
Technische Daten					Sicherheitsabstand zu Brennbaren Bauteile			
Typ	Höhe mm	Breite mm	Tiefe mm	Gewicht kg	A* mm	B* mm	C* mm	Vorne mm
Jubilee 35	1072	724	454	192	100	170	310	1300
Jubilee 35 S	1072	724	454	243	100	170	310	1300
Jubilee 35M	1072	724	454	358	100	170	310	1300
Jubilee BF	1072	724	454	235	100	170	310	1300
Jubilee M BF	1072	724	454	300	100	170	310	1300

Wertetripel

*Siehe Seite 14.

Typ	Förderdruck PA	Abgasmassen Strom (g/s)	Abgas Temperatur	Wirkungsgrad %	Nennwärme Leistung kW
Jubilee 35	12	5,4 m	340°	82	7
Jubilee 35 S	12	5,4 m	340°	82	7
Jubilee 35M	12	5,4 m	340°	82	7
Jubilee BF	12	5,9 m	238°	86	7
Jubilee M BF	12	5,9 m	238°	86	7

Holzmenge beim Anzünden und Nachlegen von Holz	
Anzündholz	Holz
2 - 2,2 kg	1,8 - 2 kg



Produktdatenblatt

Name oder Waren Zeichen	Lotus	Hinweise
Modellkennung	<i>Jubilee 35 Serie</i>	
Energieeffizienzklasse	A+	
Direkte Wärme Leistung	7,0 kW	- ist die Raumwärmeleistung nach den hEN's - auf die erste Dezimalstelle auf- bzw. abgerundet
Energie Effizienz Index (EEI)	109,9 (115,7)*	- wird auf die <u>nächstliegende ganze Zahl gerundet:</u>
Brennstoff-Energie Effizienz bei Nenn Wärmeleistung	82,0 % (86%)*	- Wirkungsgrad bei Nennwärmeleistung nach Norm (auf erste Dezimalstelle gerundet)
Hinweise zu besonderen Vorkehrungen für Zusammenbau, Installation oder Wartung des Einzelraumheizgerätes	Ausgewählte Beispiele: - Die Brandschutz- und Sicherheitsabstände u.a. zu brennbaren Baustoffen müssen unbedingt eingehalten werden! - Der Feuerstätte muss immer ausreichend Verbrennungsluft zuströmen können. Luftabsaugende Anlagen können die Verbrennungsluftversorgung stören!	

* Für Jubilee BF und Jubilee M BF

Liva-Serie Technische Daten

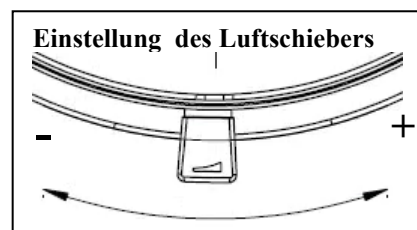
Technische Daten					Sicherheitsabstand zu Brennbauteilen			
Typ	Höhe mm	Breite mm	Tiefe mm	Gewicht kg	A* mm	B* mm	C* mm	Vorne mm
Liva 5-5G	1002	510	410	121	300	150	300	800
Liva 5 S	1022	510	410	175	300	150	300	800
Liva 6-6G	1210	510	410	133	300	150	300	800
Liva 6 S	1230	510	410	192	300	150	300	800
Liva 7 G	1100	510	410	157	800	500	800	800
Liva 8 G	800	510	390	110	300	150	300	800
Liva 9G	916	510	410	110	300	150	300	800

*Siehe Seite 14.

Wertetripel

Typ	Förderdruck k PA	Abgasmassenstrom (g/s)	Abgas Temperatur	Wirkungsgrad %	Nennwärmeleistung kW
Liva 5-5G	12	4,6 m	330°	78	5
Liva 5 S	12	4,6 m	330°	78	5
Liva 6-6G	12	4,6 m	330°	78	5
Liva 6 S	12	4,6 m	330°	78	5
Liva 7 G	12	4,6 m	330°	78	5
Liva 8 G	12	4,6 m	330°	78	5
Liva 9G	12	4,6 m	330°	78	5

Holzmenge beim Anzünden und Nachlegen von Holz	
Anzündholz	Holz
2,0 kg	2,1 kg



Produktdatenblatt

Name oder Warenzeichen	Lotus	Hinweise
Modellkennung	Liva-serie	
Energieeffizienzklasse	A	
Direkte Wärmeleistung	5,0 kW	– ist die Raumwärmeleistung nach den hEN's – auf die erste Dezimalstelle auf- bzw. abgerundet
Energie Effizienz Index (EEI)	104,1	- wird auf die <u>nächstliegende ganze Zahl gerundet:</u>
Brennstoff-Energie Effizienz bei Nenn Wärmeleistung	78 %	– Wirkungsgrad bei Nennwärmeleistung nach Norm (auf erste Dezimalstelle gerundet)
Hinweise zu besonderen Vorkehrungen für Zusammenbau, Installation oder Wartung des Einzelraumheizgerätes	Ausgewählte Beispiele: – Die Brandschutz- und Sicherheitsabstände u.a. zu brennbaren Baustoffen müssen unbedingt eingehalten werden! – Der Feuerstätte muss immer ausreichend Verbrennungsluft zuströmen können. Luftabsaugende Anlagen können die Verbrennungsluftversorgung stören!	

Living Technische Daten

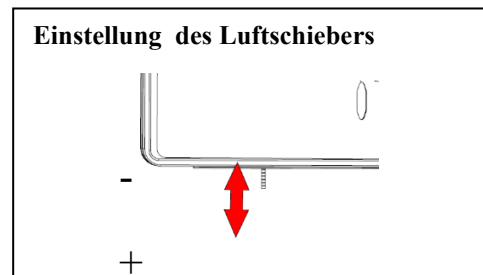
Technische Daten					Sicherheitsabstand zu Brennbauteilen			
Typ	Höhe mm	Breite mm	Tiefe mm	Gewicht kg	A* mm	B* mm	C* mm	Vorne mm
Living	498	915	500	161	170	150	170	1100

*Siehe Seite 14.

Wertetripel

Typ	Förderdruck kPA	Abgasmassenstrom (g/s)	Abgas Temperatur	Wirkungsgrad %	Nennwärmeleistung kW
Living	12	6,8 m	315°	80,5	7

Holzmenge beim Anzünden und Nachlegen von Holz	
Anzündholz	Holz
2,0 kg	1,5 - 2,1 kg



Produktdatenblatt

Name oder Warenzeichen	Lotus	Hinweise
Modellkennung	Living	
Energieeffizienzklasse	A+	
Direkte Wärmeleistung	7,0 kW	– ist die Raumwärmeleistung nach den hEN's – auf die erste Dezimalstelle auf- bzw. abgerundet
Energie Effizienz Index (EEI)	108	- wird auf die <u>nächstliegenden ganze Zahl gerundet:</u>
Brennstoff-Energie Effizienz bei Nenn Wärmeleistung	80,5 %	– Wirkungsgrad bei Nennwärmeleistung nach Norm (auf erste Dezimalstelle gerundet)
Hinweise zu besonderen Vorkehrungen für Zusammenbau, Installation oder Wartung des Einzelraumheizgerätes	Ausgewählte Beispiele: – Die Brandschutz- und Sicherheitsabstände u.a. zu brennbaren Baustoffen müssen unbedingt eingehalten werden! – Der Feuerstätte muss immer ausreichend Verbrennungsluft zuströmen können. Luftabsaugende Anlagen können die Verbrennungsluftversorgung stören!	

Maestro 1-2 Technische Daten

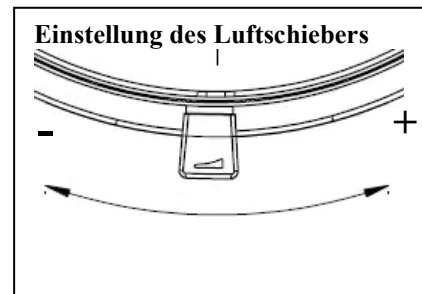
Technische Daten					Sicherheitsabstand zu Brennbauteilen			
Typ	Höhe mm	Breite mm	Tiefe mm	Gewicht kg	A* mm	B* mm	C* mm	Vorne mm
Maestro 1	1233	560	560	420	100	100	100	900
Maestro 2	1543	560	560	530	100	100	100	900

*Siehe Seite 14.


Wertetripel

Typ	Förderdruck kPA	Abgasmassenstrom (g/s)	Abgas Temperatur	Wirkungsgrad %	Nennwärmeleistung kW
Maestro 1	12	6,2 m	300°	82	6
Maestro 2	12	6,2 m	300°	82	6

Holzmenge beim Anzünden und Nachlegen von Holz	
Anzündholz	Holz
2,0–2,5 kg	2,5 kg



Produktdatenblatt

Name oder Warenzeichen	Lotus	Hinweise
Modellkennung	Maestro 1-2	
Energieeffizienzklasse	A+	
Direkte Wärmeleistung	6,0 kW	– ist die Raumwärmeleistung nach den hEN's – auf die erste Dezimalstelle auf- bzw. abgerundet
Energie Effizienz Index (EEI)	110	- wird auf die <u>nächstliegende ganze Zahl gerundet:</u> 
Brennstoff-Energie Effizienz bei Nenn Wärmeleistung	82 %	– Wirkungsgrad bei Nennwärmeleistung nach Norm (auf erste Dezimalstelle gerundet)
Hinweise zu besonderen Vorkehrungen für Zusammenbau, Installation oder Wartung des Einzelraumheizgerätes	Ausgewählte Beispiele: – Die Brandschutz- und Sicherheitsabstände u.a. zu brennbaren Baustoffen müssen unbedingt eingehalten werden! – Der Feuerstätte muss immer ausreichend Verbrennungsluft zuströmen können. Luftabsaugende Anlagen können die Verbrennungsluftversorgung stören!	

Maestro Serie Technische Daten

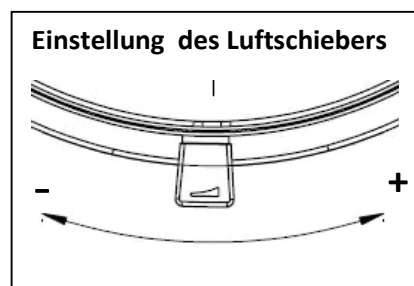
Technische Daten					Sicherheitsabstand zu Brennbauteilen			
Typ	Höhe mm	Breite mm	Tiefe mm	Gewicht kg	A* mm	B* mm	C* mm	Vorne mm
Maestro S	1733	560	560	566	220	100	220	900
Maestro IN	1733	560	560	566	220	100	220	900
Maestro Kachel	1733	560	560	340	220	100	220	900
Maestro 152 S	1533	560	560	510	220	100	220	900
Maestro 152 IN	1533	560	560	510	220	100	220	900

Wertetripel

*Siehe Seite 14.

Typ	Förderdruck PA	Abgasmassenstrom (g/s)	Abgas Temperatur	Wirkungsgrad %	Nennwärme Leistung kW
Maestro S	12	5,16 m	270°	83,5	6
Maestro IN	12	5,16 m	270°	83,5	6
Maestro Kachel	12	5,16 m	270°	83,5	6
Maestro 152 S	12	5,16 m	270°	83,5	6
Maestro 152 IN	12	5,16 m	270°	83,5	6

Holzmenge beim Anzünden und Nachlegen von Holz	
Anzündholz	Holz
2,0–2,5 kg	2,5 kg



Produktdatenblatt

Name oder Waren Zeichen	Lotus	Hinweise
Modellkennung	<i>Maestro-serie</i>	
Energieeffizienzklasse	A+	
Direkte Wärme Leistung	6 kW	- ist die Raumwärmeleistung nach den hEN's - auf die erste Dezimalstelle auf- bzw. abgerundet
Energie Effizienz Index (EEI)	112	- wird auf die <u>nächstliegende ganze Zahl gerundet:</u>
Brennstoff-Energie Effizienz bei Nenn Wärmeleistung	83,5 %	- Wirkungsgrad bei Nennwärmeleistung nach Norm (auf erste Dezimalstelle gerundet)
Hinweise zu besonderen Vorkehrungen für Zusammenbau, Installation oder Wartung des Einzelraumheizgerätes	Ausgewählte Beispiele: - Die Brandschutz- und Sicherheitsabstände u.a. zu brennbaren Baustoffen müssen unbedingt eingehalten werden! - Der Feuerstätte muss immer ausreichend Verbrennungsluft zuströmen können. Luftabsaugende Anlagen können die Verbrennungsluftversorgung stören!	

Maestro 2-152 EN 15250 Technische Daten

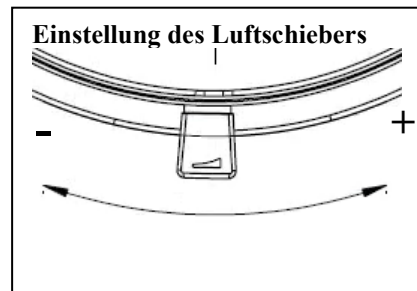
Technische Daten					Sicherheitsabstand zu Brennbauteilen			
Typ	Höhe mm	Breite mm	Tiefe mm	Gewicht kg	A* mm	B* mm	C* mm	Vorne mm
Maestro 2	1543	560	560	530	220	100	220	900
Maestro 152	1533	560	560	510	220	100	220	900

Siehe Seite 14.

Wertetripel

Typ	Förderdruck kPA	Abgasmassenstrom (g/s)	Abgas Temperatur	Wirkungsgrad %	Nennwärmeleistung MJ
Maestro 2	12	7,6 m	260°	81	107
Maestro 152	12	7,6 m	260°	81	107

Holzmenge beim Anzünden und Nachlegen von Holz	
Anzündholz	Holz
2,0–2,5 kg	2,5 kg



Produktdatenblatt

Name oder Warenzeichen	Lotus	Hinweise
Modellkennung	<i>Maestro 2-152</i>	
Energieeffizienzklasse	<i>A+</i>	
Direkte Wärmeleistung	<i>2,2 kW</i>	– ist die Raumwärmeleistung nach den hEN's – auf die erste Dezimalstelle auf- bzw. abgerundet
Energie Effizienz Index (EEI)	<i>109</i>	- wird auf die <u>nächstliegende ganze Zahl gerundet:</u>
Brennstoff-Energie Effizienz bei Nennwärmeleistung	<i>81 %</i>	– Wirkungsgrad bei Nennwärmeleistung nach Norm (auf erste Dezimalstelle gerundet)
Hinweise zu besonderen Vorkehrungen für Zusammenbau, Installation oder Wartung des Einzelraumheizgerätes	Ausgewählte Beispiele: – Die Brandschutz- und Sicherheitsabstände u.a. zu brennbaren Baustoffen müssen unbedingt eingehalten werden! – Der Feuerstätte muss immer ausreichend Verbrennungsluft zuströmen können. Luftabsaugende Anlagen können die Verbrennungsluftversorgung stören!	

Mira-Serie Technische daten

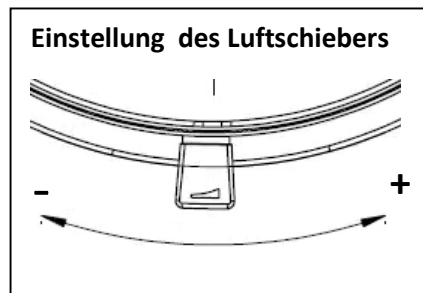
Technische Daten					Sicherheitsabstand zu Brennbauteilen			
Typ	Höhe mm	Breite mm	Tiefe mm	Gewicht kg	A* mm	B* mm	C* mm	Vorne mm
Mira 3	1082	471	385	117	420	170	420	1000
Mira 4	1082	471	385	117	420	170	420	1000
Mira 7	1572	476	387	189	420	170	420	1000
Mira 7M	1612	475	387	229	420	170	420	1000
Mira M	1612	475	387	254	420	170	420	1000

Wertetripel


*Siehe Seite 14.

Typ	Förderdruck PA	Abgasmassenstrom (g/s)	Abgas Temperatur	Wirkungsgrad %	Nennwärmeleistung kW
Mira 3	12	4,6 m	330°	78	5
Mira 4	12	4,6m	330°	78	5
Mira 7	12	4,6 m	330°	78	5
Mira 7M	12	4,6 m	330°	78	5
Mira M	12	4,6 m	330°	78	5

Holzmenge beim Anzünden und Nachlegen von Holz	
Anzündholz	Holz
2,0 kg	2,1 kg



Produktdatenblatt

Name oder Warenzeichen	Lotus	Hinweise
Modellkennung	Mira-serie	
Energieeffizienzklasse	A	
Direkte Wärmeleistung	5,0 kW	- ist die Raumwärmeleistung nach den hEN's - auf die erste Dezimalstelle auf- bzw. abgerundet
Energie Effizienz Index (EEI)	104	- wird auf die <u>nächstliegenden</u> <u>ganze Zahl gerundet:</u> 
Brennstoff-Energie Effizienz bei Nenn Wärmeleistung	78,0 %	- Wirkungsgrad bei Nennwärmeleistung nach Norm (auf erste Dezimalstelle gerundet)
Hinweise zu besonderen Vorkehrungen für Zusammenbau, Installation oder Wartung des Einzelraumheizgerätes	Ausgewählte Beispiele: - Die Brandschutz- und Sicherheitsabstände u.a. zu brennbaren Baustoffen müssen unbedingt eingehalten werden! - Der Feuerstätte muss immer ausreichend Verbrennungsluft zuströmen können. Luftabsaugende Anlagen können die Verbrennungsluftversorgung stören!	

Mondo 3 Serie Technische Daten

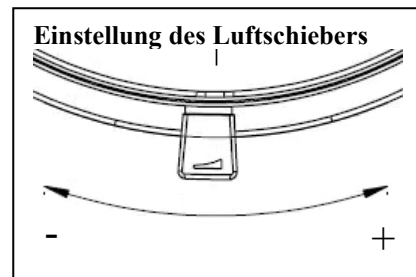
Technische Daten					Sicherheitsabstand zu Brennbauteilen			
Typ	Höhe mm	Breite mm	Tiefe mm	Gewicht kg	A* mm	B* mm	C* mm	Vorne mm
Mondo 3	992	480	412	112	310	200	360	1200
Mondo 3 S	992	480	412	153	310	200	360	1200
Mondo 3 M	1231	480	412	209	310	200	360	1200

Wertetripel

*Siehe Seite 14.

Typ	Förderdruck kPA	Abgasmassenstrom (g/s)	Abgas Temperatur	Wirkungsgrad %	Nennwärmeleistung kW
Mondo 3	12	4,9 m	359°	78,8	5,1
Mondo 3 S	12	4,9 m	359°	78,8	5,1
Mondo 3 M	12	4,9 m	359°	78,8	5,1

Holzmenge beim Anzünden und Nachlegen von Holz	
Anzündholz	Holz
2,0 kg	1,5-1,8 kg



Produktdatenblatt

Name oder Warenzeichen	Lotus	Hinweise
Modellkennung	<i>Mondo-serie</i>	
Energieeffizienzklasse	<i>A</i>	
Direkte Wärmeleistung	<i>5 kW</i>	– ist die Raumwärmeleistung nach den hEN's – auf die erste Dezimalstelle auf- bzw. abgerundet
Energie Effizienz Index (EEI)	<i>105</i>	- wird auf die <u>nächstliegenden ganze Zahl gerundet:</u>
Brennstoff-Energie Effizienz bei Nenn Wärmeleistung	<i>79 %</i>	– Wirkungsgrad bei Nennwärmeleistung nach Norm (auf erste Dezimalstelle gerundet)
Hinweise zu besonderen Vorkehrungen für Zusammenbau, Installation oder Wartung des Einzelraumheizgerätes	Ausgewählte Beispiele: – Die Brandschutz- und Sicherheitsabstände u.a. zu brennbaren Baustoffen müssen unbedingt eingehalten werden! – Der Feuerstätte muss immer ausreichend Verbrennungsluft zuströmen können. Luftabsaugende Anlagen können die Verbrennungsluftversorgung stören!	

Mondo 3G Technische Daten

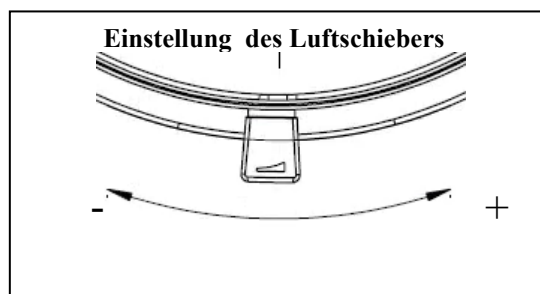
Technische Daten					Sicherheitsabstand zu Brennbauteilen			
Typ	Höhe mm	Breite mm	Tiefe mm	Gewicht kg	A* mm	B* mm	C* mm	Vorne mm
Mondo 3 G	992	480	412	188	310	180	600	1000

*Siehe Seite 14.

Wertetripel

Typ	Förderdruck k PA	Abgasmassen Strom (g/s)	Abgas Temperatur	Wirkungsgrad %	Nennwärme Leistung kW
Mondo 3 G	12	5,5 m	329°	80	5,9

Holzmenge beim Anzünden und Nachlegen von Holz	
Anzündholz	Holz
1,8-2,0 kg	1,4 kg



Produktdatenblatt

Name oder Waren Zeichen	Lotus	Hinweise
Modellkennung	Mondo 3 G	
Energieeffizienzklasse	A+	
Direkte Wärme Leistung	5,9 kW	- ist die Raumwärmeleistung nach den hEN's - auf die erste Dezimalstelle auf- bzw. abgerundet
Energie Effizienz Index (EEI)	107	- wird auf die <u>nächstliegende ganze Zahl gerundet:</u>
Brennstoff-Energie Effizienz bei Nenn Wärmeleistung	80 %	- Wirkungsgrad bei Nennwärmeleistung nach Norm (auf erste Dezimalstelle gerundet)
Hinweise zu besonderen Vorkehrungen für Zusammenbau, Installation oder Wartung des Einzelraumheizgerätes	Ausgewählte Beispiele: - Die Brandschutz- und Sicherheitsabstände u.a. zu brennbaren Baustoffen müssen unbedingt eingehalten werden! - Der Feuerstätte muss immer ausreichend Verbrennungsluft zuströmen können. Luftabsaugende Anlagen können die Verbrennungsluftversorgung stören!	

M-Serie Technische Daten

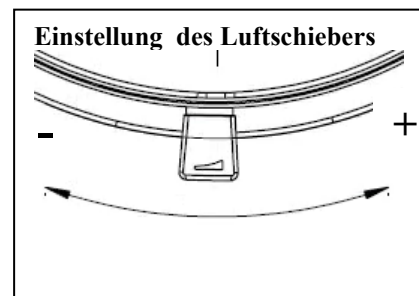
Technische Daten					Sicherheitsabstand zu Brennbauteilen			
Typ	Höhe mm	Breite mm	Tiefe mm	Gewicht kg	A* mm	B* mm	C* mm	Vorne mm
M1	1140	570	570	435	100	100	100	800
M2	1450	570	570	545	100	100	100	800
M3/M4	1760	570	570	655	100	100	100	800
M2ST	1410	560	560	465	100	100	100	800
M-Basic	1298	560	560	431	100	100	100	800

*Siehe Seite 14.

Wertetripel

Typ	Förderdruck PA	Abgasmassenstrom (g/s)	Abgas Temperatur	Wirkungsgrad %	Nennwärmeleistung kW
M1	12	6,2 m	300°	82	6
M2	12	6,2 m	300°	82	6
M3/M4	12	6,2 m	300°	82	6
M2ST	12	6,2 m	300°	82	6
M-Basic	12	6,2 m	300°	82	6

Holzmenge beim Anzünden und Nachlegen von Holz	
Anzündholz	Holz
2,0–2,5 kg	2,5 kg



Produktdatenblatt

Name oder Warenzeichen	Lotus	Hinweise
Modellkennung	M-serie M2ST	
Energieeffizienzklasse	A+	
Direkte Wärmeleistung	6 kW	- ist die Raumwärmeleistung nach den hEN's - auf die erste Dezimalstelle auf- bzw. abgerundet
Energie Effizienz Index (EEI)	110	- wird auf die <u>nächstliegende ganze Zahl gerundet</u> :
Brennstoff-Energie Effizienz bei Nennwärmeleistung	82 %	- Wirkungsgrad bei Nennwärmeleistung nach Norm (auf erste Dezimalstelle gerundet)
Hinweise zu besonderen Vorkehrungen für Zusammenbau, Installation oder Wartung des Einzelraumheizgerätes	Ausgewählte Beispiele: - Die Brandschutz- und Sicherheitsabstände u.a. zu brennbaren Baustoffen müssen unbedingt eingehalten werden! - Der Feuerstätte muss immer ausreichend Verbrennungsluft zuströmen können. Luftabsaugende Anlagen können die Verbrennungsluftversorgung stören!	

Prestige Serie Technische Daten

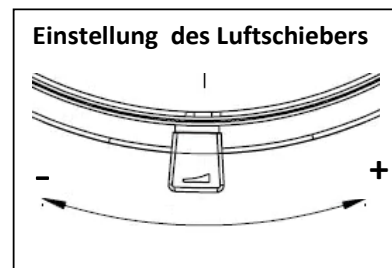
Technische Daten					Sicherheitsabstand zu Brennbaren Bauteile			
Typ	Höhe mm	Breite mm	Tiefe mm	Gewicht kg	A* mm	B* mm	C* mm	Vorne mm
Prestige Basic	1070	470	380	127	250	150	250	800
Prestige Basic S	1090	470	380	147	250	150	250	800
Prestige M	1220	550	470	356	250	150	250	800
Prestige MST	1220	550	470	326	250	150	250	800
Prestige Magic 40	1220	480	380	149	250	150	250	800
Prestige Magic	1460	480	480	143	250	150	250	800
Prestige S	1470	500	500	343	250	150	250	800

Wertetripel

*Siehe Seite 14.

Typ	Förderdruck PA	Abgasmassen Strom (g/s)	Abgas Temperatur	Wirkungsgrad %	Nennwärme Leistung kW
Prestige Basic	12	4,3 m	335°	80	5
Prestige Basic S	12	4,3 m	335°	80	5
Prestige M	12	4,3 m	335°	80	5
Prestige MST	12	4,3 m	335°	80	5
Prestige Magic 40	12	4,3 m	335°	80	5
Prestige Magic	12	4,3 m	335°	80	5
Prestige S	12	4,3 m	335°	80	5

Holzmenge beim Anzünden und Nachlegen von Holz	
Anzündholz	Holz
2,0 kg	2,1 kg



Produktdatenblatt

Name oder Waren Zeichen	Lotus	Hinweise
Modellkennung	<i>Prestige-serie</i>	
Energieeffizienzklasse	A+	
Direkte Wärme Leistung	5,0 kW	- ist die Raumwärmeleistung nach den hEN's - auf die erste Dezimalstelle auf- bzw. abgerundet
Energie Effizienz Index (EEI)	107	- wird auf die <u>nächstliegenden ganze Zahl gerundet</u> :
Brennstoff-Energie Effizienz bei Nenn Wärmeleistung	80 %	- Wirkungsgrad bei Nennwärmeleistung nach Norm (auf erste Dezimalstelle gerundet)
Hinweise zu besonderen Vorkehrungen für Zusammenbau, Installation oder Wartung des Einzelraumheizgerätes	Ausgewählte Beispiele: - Die Brandschutz- und Sicherheitsabstände u.a. zu brennbaren Baustoffen müssen unbedingt eingehalten werden! - Der Feuerstätte muss immer ausreichend Verbrennungsluft zuströmen können. Luftabsaugende Anlagen können die Verbrennungsluftversorgung stören!	

Prio Serie Technische Daten

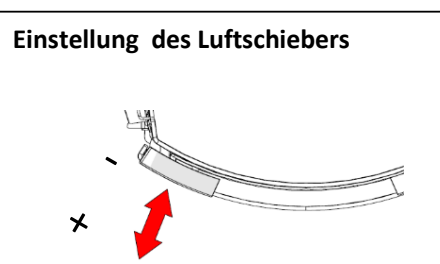
Technische Daten					Sicherheitsabstand zu Brennbauteilen			
Typ	Höhe mm	Breite mm	Tiefe mm	Gewicht kg	A* mm	B* mm	C* mm	Vorne mm
Prio 5-Prio 6	1120	550	460	164	200	150	200	800
Prio 5S	1120	550	460	239	200	150	200	800
Prio 6S	1120	550	460	226	200	150	200	800
Prio 7	1472	550	460	212	200	150	200	800
Prio 7 M	1492	540	460	310	200	150	200	800
Prio M	1485	550	460	257	200	150	200	800

Wertetripel

*Siehe Seite 14.

Typ	Förderdruck PA	Abgasmassenstrom (g/s)	Abgas Temperatur	Wirkungsgrad %	Nennwärme Leistung kW
Prio 5-Prio 6	12	7,1 m	310°	78,6	7
Prio 5S	12	7,1 m	310°	78,6	7
Prio 6S	12	7,1 m	310°	78,6	7
Prio 7	12	7,1 m	310°	78,6	7
Prio 7 M	12	7,1 m	310°	78,6	7
Prio M	12	7,1 m	310°	78,6	7

Holzmenge beim Anzünden und Nachlegen von Holz	
Anzündholz	Holz
2,0 kg	2,1 kg



Produktdatenblatt

Name oder Waren Zeichen	Lotus	Hinweise
Modellkennung	Prio-serie	
Energieeffizienzklasse	A	
Direkte Wärme Leistung	7,0 kW	- ist die Raumwärmeleistung nach den hEN's - auf die erste Dezimalstelle auf- bzw. abgerundet
Energie Effizienz Index (EEI)	105	- wird auf die <u>nächstliegende ganze Zahl gerundet:</u>
Brennstoff-Energie Effizienz bei Nenn Wärmeleistung	78,6 %	- Wirkungsgrad bei Nennwärmeleistung nach Norm (auf erste Dezimalstelle gerundet)
Hinweise zu besonderen Vorkehrungen für Zusammenbau, Installation oder Wartung des Einzelraumheizgerätes	Ausgewählte Beispiele: - Die Brandschutz- und Sicherheitsabstände u.a. zu brennbaren Baustoffen müssen unbedingt eingehalten werden! - Der Feuerstätte muss immer ausreichend Verbrennungsluft zuströmen können. Luftabsaugende Anlagen können die Verbrennungsluftversorgung stören!	

Style 370 Technische Daten

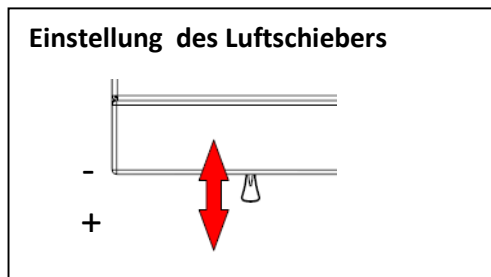
Technische Daten					Sicherheitsabstand zu Brennbaren Bauteile			
Typ	Höhe mm	Breite mm	Tiefe mm	Gewicht kg	A* mm	B* mm	C* mm	Vorne mm
Style 370 S	927	718	350	145	250	250	250	1400**
Style 370 IN	927	718	350	145	250	250	250	1400**
Style 370 LI	927	718	350	143	250	250	250	1400**

Wertetripel

*Siehe Seite 14.

Typ	Förderdruck PA	Abgasmassen Strom (g/s)	Abgas Temperatur	Wirkungsgrad %	Nennwärme Leistung kW
Style 370 S	12	5,8 m	368°	77	5,8
Style 370 IN	12	5,8 m	368°	77	5,8
Style 370 LI	12	5,8 m	368°	77	5,8

Holzmenge beim Anzünden und Nachlegen von Holz	
Anzündholz	Holz
1,3 kg	1,4 kg

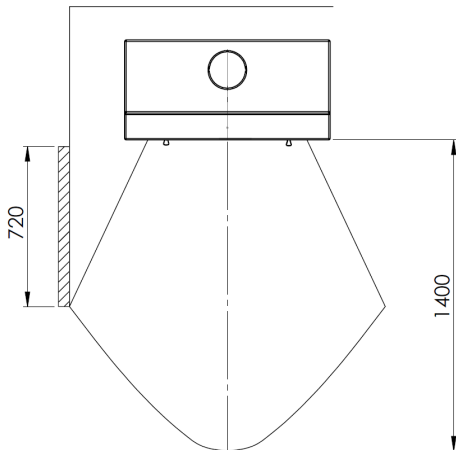


Produktdatenblatt

Name oder Waren Zeichen	Lotus	Hinweise
Modellkennung	Style 370	
Energieeffizienzklasse	A	
Direkte Wärme Leistung	5,8 kW	- ist die Raumwärmeleistung nach den hEN's - auf die erste Dezimalstelle auf- bzw. abgerundet
Energie Effizienz Index (EEI)	103	- wird auf die <u>nächstliegenden</u> ganze Zahl gerundet:
Brennstoff-Energie Effizienz bei Nenn Wärmeleistung	77 %	- Wirkungsgrad bei Nennwärmeleistung nach Norm (auf erste Dezimalstelle gerundet)
Hinweise zu besonderen Vorkehrungen für Zusammenbau, Installation oder Wartung des Einzelraumheizgerätes	Ausgewählte Beispiele: - Die Brandschutz- und Sicherheitsabstände u.a. zu brennbaren Baustoffen müssen unbedingt eingehalten werden! - Der Feuerstätte muss immer ausreichend Verbrennungsluft zuströmen können. Luftabsaugende Anlagen können die Verbrennungsluftversorgung stören!	

** Sehen Sie Nächste Seite

***Sicherheitsabstand zu Brennaren Bauteile**



Achtung: Im schraffierten Bereich dürfen sich keine brennbaren Bauteile finden.

Bitte beachten: Es dürfen sich keine brennbaren Materialien in dem Fach unter der Brennkammer befinden

Style 470W Technische Daten

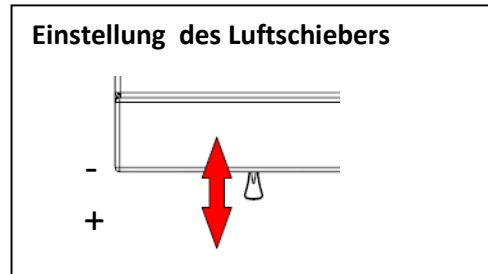
Technische Daten					Sicherheitsabstand zu Brennbauteile			
Typ	Höhe mm	Breite mm	Tiefe mm	Gewicht kg	A* mm	B* mm	C* mm	Vorne mm
Style 470W S	927	930	450	194	250	150	250	1400**
Style 470W IN	927	930	450	194	250	150	250	1400**
Style 470W LI	927	930	450	190	250	150	250	1400**

Wertetripel

*Siehe Seite 14.

Typ	Förderdruck PA	Abgasmassen Strom (g/s)	Abgas Temperatur	Wirkungsgrad %	Nennwärme Leistung kW
Style 470W S	12	6,8 m	315°	81	7
Style 470W IN	12	6,8 m	315°	81	7
Style 470W LI	12	6,8 m	315°	81	7

Holzmenge beim Anzünden und Nachlegen von Holz	
Anzündholz	Holz
2,0 kg	1,5-2,5 kg

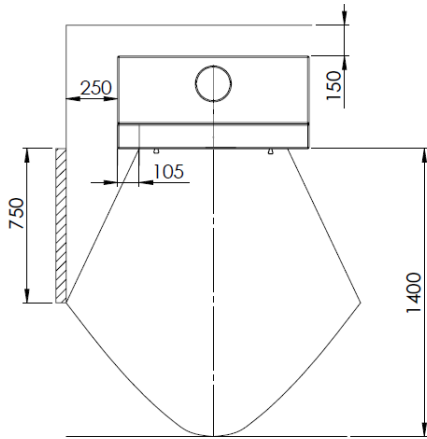


Produktdatenblatt

Name oder Waren Zeichen	Lotus	Hinweise
Modellkennung	Style 470W	
Energieeffizienzklasse	A+	
Direkte Wärme Leistung	7,0 kW	- ist die Raumwärmeleistung nach den hEN's - auf die erste Dezimalstelle auf- bzw. abgerundet
Energie Effizienz Index (EEI)	109	- wird auf die <u>nächstliegenden ganze Zahl gerundet:</u>
Brennstoff-Energie Effizienz bei Nenn Wärmeleistung	81 %	- Wirkungsgrad bei Nennwärmeleistung nach Norm (auf erste Dezimalstelle gerundet)
Hinweise zu besonderen Vorkehrungen für Zusammenbau, Installation oder Wartung des Einzelraumheizgerätes	Ausgewählte Beispiele: - Die Brandschutz- und Sicherheitsabstände u.a. zu brennbaren Baustoffen müssen unbedingt eingehalten werden! - Der Feuerstätte muss immer ausreichend Verbrennungsluft zuströmen können. Luftabsaugende Anlagen können die Verbrennungsluftversorgung stören!	

**Sehen Sie Nächste Seite

***Sicherheitsabstand zu Brennaren Bauteile**



Achtung: Im schraffierten Bereich dürfen sich keine brennbaren Bauteile befinden.

QM 40 Technische Daten

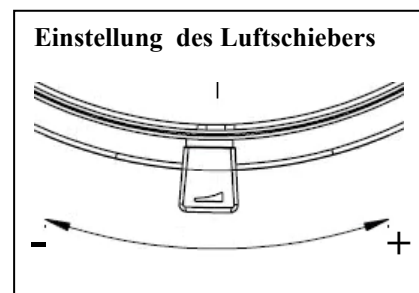
Technische Daten					Sicherheitsabstand zu Brennbauteilen			
Typ	Höhe mm	Breite mm	Tiefe mm	Gewicht kg	A* mm	B* mm	C* mm	Vorne mm
QM 40	1558	520	475	586	150	50	150	1200
QM 40 EN150250	1558	520	475	586	150	50	150	1200

Wertetripel

*Siehe Seite 14.

Typ	Förderdruck kPA	Abgasmassenstrom (g/s)	Abgas Temperatur	Wirkungsgrad %	Nennwärmeleistung kW
QM 40	12	6,1 m	274°	80	5,7
QM 40 EN150250	12	7,7 m	316°	78	2,2

Holzmenge beim Anzünden und Nachlegen von Holz	
Anzündholz	Holz
2,5 kg	1,2 kg



Produktdatenblatt

Name oder Warenzeichen	Lotus	Hinweise
Modellkennung	QM 40 /EN150250	
Energieeffizienzklasse	A+ / A	
Direkte Wärmeleistung	5,7kW/2,2kW	- ist die Raumwärmeleistung nach den hEN's - auf die erste Dezimalstelle auf- bzw. abgerundet
Energie Effizienz Index (EEI)	107/104	- wird auf die <u>nächstliegende ganze Zahl gerundet:</u>
Brennstoff-Energie Effizienz bei Nenn Wärmeleistung	80 %/ 78%	- Wirkungsgrad bei Nennwärmeleistung nach Norm (auf erste Dezimalstelle gerundet)
Hinweise zu besonderen Vorkehrungen für Zusammenbau, Installation oder Wartung des Einzelraumheizgerätes	Ausgewählte Beispiele: - Die Brandschutz- und Sicherheitsabstände u.a. zu brennbaren Baustoffen müssen unbedingt eingehalten werden! - Der Feuerstätte muss immer ausreichend Verbrennungsluft zuströmen können. Luftabsaugende Anlagen können die Verbrennungsluftversorgung stören!	

GARANTIESCHEIN - Lotus Kaminofen - 10 Jahre Garantie

Dieser Garantieschein ist für den Lotus-Kaminofen Typ _____ mit der
Produktionsnummer _____ am _____ gekauft.

Lotus-Kaminöfen werden mehrfach auf Sicherheit und Material-bzw. Verarbeitungsqualität geprüft. Auf alle Modelle gewähren wir eine Garantie, die mit dem Installationsdatum beginnt.

Die Garantie bezieht sich auf nachgewiesene Funktionsstörungen durch fehlerhafte Verarbeitung und nachgewiesene Materialfehler.

Lotus gewährt eine Garantie von 10 Jahren, wenn der Ofen ausschließlich durch einen autorisierten Lotus-Fachhändler installiert worden ist.

Die Garantie umfasst nicht:

- Tür und Glasdichtungen
- Keramikglas
- Feuerraumauskleidung
- Optik der Oberflächenstruktur bzw. die Maserung von Natursteinen
- Ausdehnungsgeräusche

Garantie entfällt bei:

- Schäden durch Überhitzung
- Schäden durch äußere Einwirkung und Verwendung von ungeeigneten Brennstoffen
- Nichteinhaltung der gesetzlich vorgeschriebenen oder von uns empfohlenen Installationsvorschriften, sowie bei selbst ausgeführten Änderungen am Kaminofen
- Nichteinhaltung der Service-Pflege

Im Schadenfall wenden Sie sich an Ihren Fachhändler. Im Falle eines Garantieanspruchs entscheidet Lotus, auf welche Art der Schaden behoben wird. Im Falle einer Reparatur sorgt Lotus und Ihr Fachhändler für eine fachgerechte Ausführung.

Durch eine Garantieleistung verlängert sich weder die Garantiezeit noch wird für nachgelieferte oder ausgebesserte Teile eine neue Garantiezeit begründet.

Wir wünschen Ihnen viel Freude mit Ihrem neuen Lotus Kaminofen.

Mit freundlichen Grüßen
Lotus Heating Systems A/S
DK – 5550 Langeskov

Händler:

EG Konformitätserklärung

Hersteller: Lotus heating Systems A/S
 Agertoften 6, 5550 Langeskov
 Denmark

Produkte: Raumheizer für feste Brennstoffe
 Typen: Lotus
 Normen: EN 13240:2001/A2:2004/AC:2007
 Brennstoff: Scheitholz



Herstellereklärung: Die Öfen sind von der RRF Rhein-Ruhr
 feuerstätten Prüfstelle D- 45307 Essen (NB 1625) und Teknologisk institut
 Dänemark zugelassen. Herstellung des produktes hat in Übereinstimmung mit
 diesen Unterlagen stattgefunden die die Grundlage für die einschlägige
 Baumusterprüfbescheinigung und die erforderlichen Fertigungsprüfungen.

Produktcode	Emissionen bez. auf 13 % O ²	Nennwärme leistung kW	Wirkungs grad %	Brandsic herheit	Freisetzung von gefährlichen Stoffen	Prüfberichte
Lotus 2000	0,04	8	81	Erfüllt	NPD	RRF-40 16 4425
Lotus 9000	0,09	5	81	Erfüllt	NPD	RRF-40 09 1960
Lotus 9210-9230	0,09	5	81	Erfüllt	NPD	RRF-40 14 3570
Lotus Liva 5-6	0,05	5	78	Erfüllt	NPD	RRF-40 15 3840
Lotus Liva 7G	0,05	5	78	Erfüllt	NPD	RRF-40 16 4234
Lotus Liva 8G	0,05	5	78	Erfüllt	NPD	RRF-40 15 3840
Lotus M1 -M4,M-basic	0,09	6	81,9	Erfüllt	NPD	RRF-40 04 790
Lotus Maestro 173	0,08	6	83,5	Erfüllt	NPD	RRF-40 13 3297
Lotus Maestro 152	0,08	6	83,5	Erfüllt	NPD	RRF-40 15 3955
Lotus Maestro 1-2	0,09	6	82	Erfüllt	NPD	RRF-40 18 4956
Lotus Maestro 2-152 EN 15250	0,08	107 MJ	81	Erfüllt	NPD	300-ELAB-2416-EN
Lotus M2ST	0,05	6	81,9	Erfüllt	NPD	RRF-40 09 2141
Lotus Mondo 2	0,1	5	78,8	Erfüllt	NPD	RRF-40 11 2651
Lotus Mondo 3	0,1	5	79	Erfüllt	NPD	RRF-40 18 4979
Lotus Mondo 3 G	0,07	5,9	80	Erfüllt	NPD	RRF-40 19 5341
Lotus Prestige	0,07	5	80	Erfüllt	NPD	RRF-40 10 2528
Lotus Prestige Basic	0,07	5	80	Erfüllt	NPD	RRF-40 17 4658
Lotus Prestige Magic 40	0,07	5	80	Erfüllt	NPD	RRF-40 19 5336
Lotus Prio 5-6	0,09	7	78,6	Erfüllt	NPD	RRF-40 09 2142
Lotus Prio 7	0,09	7	78,6	Erfüllt	NPD	RRF-40 13 3445
Lotus Mira 3-4	0,05	5	78	Erfüllt	NPD	RRF-40 13 3444
Lotus Mira M	0,05	5	78	Erfüllt	NPD	RRF-40 16 4236
Lotus Living	0,1	7	80,5	Erfüllt	NPD	RRF-40 12 3099-1
Lotus Jubilee 10	0,08	4	81	Erfüllt	NPD	RRF-40 18 4863
Lotus Jubilee 15	0,08	4	81	Erfüllt	NPD	RRF-40 18 4863
Lotus Jubilee 25	0,05	6	81	Erfüllt	NPD	RRF-40 17 4613
Lotus Jubilee 35	0,07	7	82	Erfüllt	NPD	RRF-40 14 3736
Lotus Jubilee 35 cook.	0,09	7	86	Erfüllt	NPD	RRF-40 14 3814-1
Lotus Style 370	0,09	5,8	77	Erfüllt	NPD	RRF-40 17 4723
Lotus Style 470W	0,1	7	81	Erfüllt	NPD	RRF-40 17 4635
Lotus QM 40	0,04	5,7	80	Erfüllt	NPD	300-ELAB-2395-EN
Lotus QM 40 EN 15250	0,08	2,2	78	Erfüllt	NPD	300-ELAB-2395-M



Johnny Ebstrup
 Lotus Heating Systems A/S

