



# Petromax

**kx-bkpk17 | kx-bkpk27**

**DE**

**Kühlrucksack 17 Liter und 27 Liter  
Gebrauchsanleitung**

**EN**

**Cooler Backpack 17 litres and 27 litres  
User Manual**

**FR**

**Sac à dos isotherme 17 litre et 27 litre  
Mode d'emploi**

## Inhaltsverzeichnis

Wichtige Hinweise	3
Lieferumfang	3
Bestimmungsgemäßer Gebrauch	3
Hauptmerkmale auf einen Blick	4-5
Sicherheits- und Gebrauchshinweise	5-6
Vor dem ersten Gebrauch	6
Bedienung/Arbeitsplatz/Transport	6
Handhabung für eine lange Kühldauer	7
Reinigung/Pflege/Lagerung	7
Tests zur Kühldauer	8
Technische Daten	9
Entsorgung	9
Gewährleistung	9
Service	9

## Wichtige Hinweise

**Lies dir die folgenden Hinweise vor dem ersten Gebrauch aufmerksam durch, um eine sichere und langanhaltende Nutzung des Produktes zu gewährleisten. Diese Hinweise sind eine Ergänzung zum Aufdruck auf der Verpackung oder zur Kurzanleitung, die deinem Produkt beiliegen. Dort findest du nähere Infos zur Beschreibung der einzelnen Teile. Diese Gebrauchsanleitung hilft dir, dein Petromax-Produkt lange zu erhalten.**

**Beachte insbesondere die Sicherheitshinweise sowie Gebrauchshinweise. Bewahre diese Anleitung für späteres Nachschlagen auf. Um mögliche Schäden zu vermeiden, lies und befolge die Hinweise.**

**Die Gebrauchsanleitung basiert auf den in der Europäischen Union gültigen Normen und Regeln. Beachte im Ausland auch landesspezifische Richtlinien und Gesetze.**

## Lieferumfang

1 x Petromax Kühlrucksack

1 x Gebrauchsanleitung

Überprüfe, ob die Lieferung unbeschädigt ist. Sollte ein Teil fehlen oder defekt sein, wende dich bitte an deinen Händler.

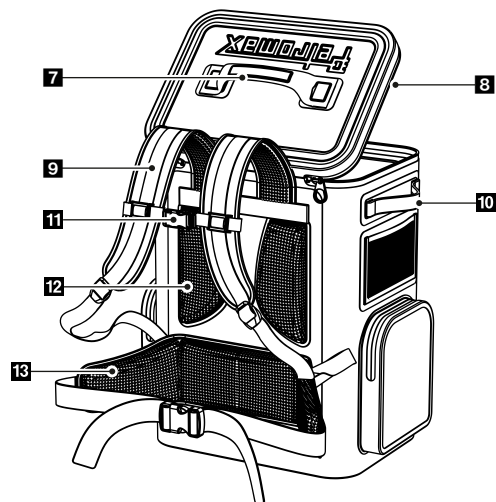
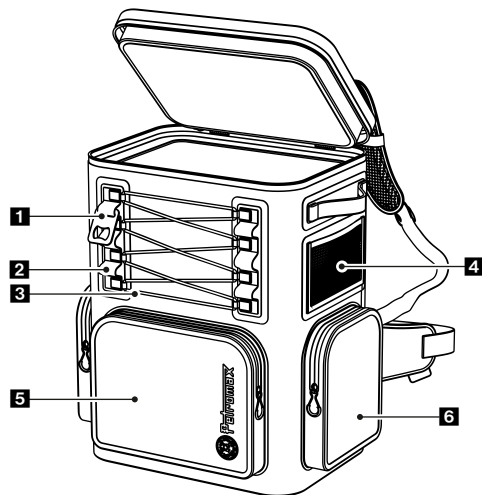
## Bestimmungsgemäßer Gebrauch

Der Petromax Kühlrucksack hält deine Speisen und Getränke draußen und unterwegs lange frisch. Die passive Kühlung macht dich unter freiem Himmel vollständig unabhängig, da du nicht auf Strom angewiesen bist. Die optimal ausgewählten Materialien und die clevere Konstruktion sorgen für eine hervorragende Kühlleistung. So hältst du Eis bis zu **6 Tage bzw. 8 Tage** gekühlt (siehe Testbedingungen auf Seite 8 dieser Gebrauchsanleitung). Auf diese Weise bist du für längere Aufenthalte in der Natur bestens mit frischen Lebensmitteln versorgt. Der Petromax Kühlrucksack weist zusätzlich clever konstruierte Produktmerkmale auf, die deine Reiseplanung und deine Aufenthalte in der Natur noch unabhängiger machen.

- Der Kühlrucksack ist nicht zum Warmhalten gedacht. Du darfst ihn nicht mit Trockeneis verwenden. Du solltest im Idealfall kein Crushed Ice oder Eis mit Hohlräumen verwenden. Verwende keine unverpackten Lebensmittel. Reinige ihn nicht im Geschirrspüler oder in der Waschmaschine. Lagere den Rucksack nicht auf dem Deckel. Lagere oder transportiere ihn nicht liegend.
- Verwende das Produkt nur, wie in der Gebrauchsanweisung beschrieben. Jede andere Verwendung gilt als nicht bestimmungsgemäß und kann zu Sachschäden oder sogar zu Personenschäden führen.
- Wir übernehmen keine Haftung für Schäden, die durch nicht bestimmungsgemäßen Gebrauch entstanden sind.

## Hauptmerkmale auf einen Blick

1. Flaschenöffner
2. Laschen
3. Spanngummi
4. Netztaschen
5. Fronttasche
6. Seitentaschen



7. Tragegriff auf dem Deckel
8. wasserdichte Reißverschlüsse
9. Schulterriemen
10. Tragegriffe an der Seite
11. Brustgurt
12. Rückenpolsterung
13. Hüftgurt (nur kx-bkpk27)

- Die Tragegriffe an beiden Seiten und auf dem Deckel geben dir die Möglichkeit, den Kühlrucksack stets geradzuhalten und bequem abstellen zu können.
- Dank der ergonomischen Rückenpolsterung und den verstellbaren Schulterriemen kann der leichte Kühlrucksack auch über längere Strecken mitgenommen werden. Der Brustgurt und der Hüftgurt (beim kx-bkpk27) tragen zu einer Entlastung während des Tragens bei.

- Der umlaufende Reißverschluss ist wasserdicht und verhindert so das Auslaufen von Schmelzwasser beim Transport des Kühlrucksacks. Starke Druckbelastung auf den Kühlrucksack, Überfüllung, oder schräger bzw. liegender Transport, können die Wasserdichtigkeit ggf. beeinflussen.
- Dank des integrierten Flaschenöffners kannst du dir bequem ein Getränk aus dem Kühlrucksack herausnehmen und sofort öffnen.
- In der großen Fronttasche und in den beiden Seitentaschen kann größeres Zubehör einfach verstaut werden.
- In den beiden seitlichen Netztaschen findet kleinere Ausrüstung Platz, wie beispielsweise das Petromax Feuerkit.
- Mit den 6 Laschen hast du die Möglichkeit, mit einem Karabinerhaken Zubehör anzuhängen und dank des Spanngummis Zubehör fixieren.

**Der Petromax Kühlrucksack ist für das möglichst langanhaltende Konservieren von Lebensmitteln und Getränken unter der Verwendung von Kühlmitteln (Eiswürfel, Kühlakkus etc.) konzipiert.**

## Sicherheits- und Gebrauchshinweise

- Halte Kinder und Tiere vom Kühlrucksack fern und lass sie in der Nähe nicht unbeobachtet.  
**Erstickungsgefahr!**

- Lagere keine explosionsfähigen Stoffe, wie z. B. Sprühdosen, im Kühlrucksack.
- Bewahre nur Lebensmittel in der Originalverpackung oder verschließbaren Frischebehältern innerhalb des Kühlrucksacks auf. Bewahre keine unverpackten Lebensmittel im Kühlrucksack auf.
- Fülle keine Säuren oder Treibstoffe in den Kühlrucksack.
- Stell den Kühlrucksack nicht in der Nähe von offenem Feuer oder anderen Wärmequellen (Heizung, Sonneneinstrahlung, Gasofen etc.) ab.
- Verwende im Idealfall Volleiswürfel, um die Kühldauer zu maximieren. Der Kühlrucksack ist auch mit Kühlakkus und Eiswürfeln verwendbar. Bei diesen beiden Varianten kann die Kühldauer im Gegensatz zu den Volleiswürfeln negativ beeinflusst werden.
- Nicht für Trockeneis geeignet.
- Verwende stets vorgekühlte Speisen und Getränke. Öffne den Reißverschluss nur bei der Entnahme von Lebensmitteln und schließe ihn erneut, um die Kühldauer zu erhalten und damit kein Wasser herausfließen kann, wenn du den Rucksack aus Versehen umstoßen solltest.



- Nicht in die Geschirrspülmaschine oder die Waschmaschine geben.
- Lagere den Kühlrucksack nicht auf dem Deckel stehend. Lagere oder transportiere den Kühlrucksack nicht liegend.
- Bei Überfüllung und Druckbelastung kann die Wasserdichtigkeit des Reißverschlusses leiden. Fülle stets nur die vorgegebene Menge, beim kx-bkpk17 max. 17 l/8 kg Eis und beim kx-bkpk27 max. 27 l/15 kg Eis ein.

## Vor dem ersten Gebrauch

Entferne das Verpackungsmaterial. Überprüfe das Produkt auf Vollständigkeit.

- Kinder können sich beim Spielen in der Verpackungsfolie verfangen und darin ersticken.
- Lass Kinder nicht mit den Verpackungsfolien spielen.
- Achte darauf, dass Kinder keine kleinen Montageteile in den Mund nehmen. Sie könnten die Teile verschlucken und daran ersticken.
- Bevor du den Kühlrucksack zum ersten Mal verwendest, wische ihn mit einem feuchten Tuch von innen aus. Verwende bei Bedarf etwas handelsübliches Spülmittel. Trockne den Kühlrucksack anschließend gründlich ab.

## Bedienung/Arbeitsplatz/Transport

- Beachte immer die gültigen nationalen und internationalen Sicherheits-, Gesundheits- und Arbeitsvorschriften.
- Achte auf einen sicheren und beschädigungsfreien Transport, lagere den Kühlrucksack sicher und frostfrei und nicht an Orten mit hoher Luftfeuchtigkeit, kühl und belüftet, entferne die Verpackung und wische Staub ab, der sich eventuell gebildet haben könnte.
- Das Produkt darf nur verwendet werden, wenn beim Überprüfen kein Fehler gefunden wurde. Ist ein Teil defekt, muss es unbedingt vor dem nächsten Gebrauch ersetzt werden.
- Arbeite immer mit Umsicht und nur in guter Verfassung: Müdigkeit, Krankheit, Alkoholgenuss, Medikamenten- und Drogeneinfluss sind unverantwortlich, da du das Produkt nicht mehr sicher benutzen kannst.
- Sollten Risse in der Oberfläche (innen und außen) sein, Nahtstellen aufgehen, der Reißverschluss, Polsterungen oder Tragegurte defekt sein, ist der Kühlrucksack nur noch bedingt oder nicht mehr nutzbar.

## Handhabung für eine lange Kühldauer

Sofern du die nachfolgenden Hinweise im Umgang mit deinem Petromax Kühlrucksack beachtest, erhältst du ein optimales und langanhaltendes Kühlresultat bei deinen Draußen-Abenteuern, in Abhängigkeit von den Umgebungsbedingungen. **Bitte beachte, dass jegliches Abweichen von einem der nachfolgenden Punkte deine Kühlleistung erheblich verkürzen kann!**

1. Kühl den Kühlrucksack etwa einen Tag vor Benutzung so weit wie möglich herunter, indem du ihn vorher mit Eis befüllst oder an einem kalten Ort lagerst (Keller, Garage etc.).
2. Verwende große Eisstücke/Eiswürfel zum Kühlen der Lebensmittel. Je größer die Eisstücke, desto langanhaltender ist die Kühldauer.
3. Leg das Eis obenauf. Da Kälte nach unten sinkt, erhöhst du so die Kühldauer. Ummantele im Idealfall dein zu kühlendes Lebensmittel.
4. Getränke/Speisen mit Zimmertemperatur verringern den Kühlungseffekt stark – kühl sie daher im Kühlschrank so weit wie möglich herunter, bevor du sie in den Kühlrucksack gibst.
5. Jede Öffnung des Rucksackdeckels beeinflusst die Temperaturstabilität im Inneren negativ – öffne den Kühlrucksack daher so bewusst und sparsam wie möglich. Je häufiger du sie öffnest, desto geringer ist die Kühldauer.
6. Stell den Kühlrucksack nicht in die Sonne, sondern lass ihn ausschließlich im Schatten stehen. Direkte Sonneneinstrahlung beeinträchtigt die Temperaturstabilität.
7. Solltest du während eines längeren Aufenthalts Eis nachfüllen müssen, leere vorsichtig etwas Schmelzwasser aus.
8. Transportiere oder lagere den Kühlrucksack stets in aufrechtem Zustand.

## Reinigung/Pflege/Lagerung

Um eine möglichst lange Lebensdauer und Funktion deines Kühlrucksacks zu erzielen, solltest du – neben der korrekten Nutzung – auf ausreichende und regelmäßige Reinigung und Pflege achten. Reinige die Kühltasche mit einem feuchten Tuch von innen und außen. Verwende keinesfalls scharfe oder ätzende Reinigungsmittel, da sie das Material beschädigen können.

Trockne den Kühlrucksack innen und außen gut ab und verstaue sie aufrechtstehend an einem kühlen, gut belüfteten und trockenen Ort mit geöffnetem Deckel, damit eventuelle Restfeuchtigkeit entweichen kann.

## Tests zur Kühldauer

Die Kühlleistung der Petromax Kühlrucksäcke kx-bkpk17 und kx-bkpk27 wurde nach der in dieser Gebrauchsanleitung empfohlenen Vorgehensweise zur „**Handhabung für eine lange Kühldauer**“ über einen Zeitraum von **7 bzw. 11 Tagen** getestet.

### Testablauf kx-bkpk17/kx-bkpk27:

1. kx-bkpk17/kx-bkpk27 wurden für die Dauer von **7 bzw. 11 Tagen** getestet.
2. kx-bkpk17/kx-bkpk27 wurden mit **maximaler Eismenge** (große Eiswürfel) von **8 kg/15 kg** befüllt. Bei einem zweiten Test wurden die Kühlrucksäcke mit der Hälfte des Eises befüllt, um ein realistisches Ergebnis zu haben, wenn sie auch Lebensmittel enthalten.
3. Die Umgebungstemperatur während des gesamten Testzeitraumes betrug etwa 21 °C.
4. Die Kühlrucksäcke kx-bkpk17/kx-bkpk27 wurden einmal pro Tag für kurze Zeit geöffnet, um die Innentemperatur und den Eiszustand zu kontrollieren.
5. **Der Test wurde nach 6/8 Tagen bei gleichbleibenden Außentemperaturen mit dem Ergebnis beendet, dass die Temperatur des Eiswassers noch immer 8 °C betrug.** Zum Vergleich: Das ist die übliche Temperatur bei Lebensmitteln im obersten Fach des Kühlschranks. Beim zweiten Test des kx-bkpk17/kx-bkpk27 mit nur 4/8 kg Eiswürfeln wurde der Test nach mehr als 4/5 Tagen mit dem Ergebnis beendet, dass die Temperatur des Eiswassers noch immer 8 °C betrug (Beladung, wenn Lebensmittel enthalten sind).

### Fazit des Tests:

Bei einer gleichbleibenden Außentemperatur von 21 °C und maximaler Eismenge (große Eiswürfel) kühlt der kx-bkpk17 bis zu 6 Tage lang und die kx-bkpk27 bis zu 8 Tage lang mit einer Innentemperatur von unter 8 °C. Die Kühlrucksäcke wurden maximal einmal pro Tag geöffnet.

## Technische Daten

Modell	kx-bkpk17	kx-bkpk27
Material	Isolierschaum, Nylon, TPU beschichtet	Isolierschaum, Nylon, TPU beschichtet
Maße außen inkl. Fronttasche, ca. (H x B x T)	51,5 x 37,5 x 31 cm	54,5 x 44,5 x 34 cm
Maße innen, ca. (H x B x T)	40 x 24 x 18 cm	43 x 31 x 21 cm
Gewicht, ca.	2,4 kg	3 kg
Füllmenge, max.	8 kg/17 l	15 kg/27 l
Anzahl PET Flaschen	6 x 1-Liter-Flaschen, stehend	13 x 1-Liter-Flaschen, liegend
6er-Träger	1 x 0,33 l oder 0,5 l	1 x 0,33 l oder 0,5 l

## Entsorgung

Die Verpackung besteht aus Materialien, die du über die örtliche Recyclingstelle und ggf. auch über den Hausmüll entsorgen kannst.

Beachte die aktuell geltenden Entsorgungsvorschriften, wenn du dein Produkt entsorgen möchtest. Setz dich im Zweifelsfall mit deiner örtlichen Entsorgungseinrichtung in Verbindung.

## Gewährleistung

Bei sachgemäßem Gebrauch erhältst du auf deinen Petromax Kühlrucksack eine Gewährleistung von zwei Jahren ab Kaufdatum. Lässt sich dein Petromax Kühlrucksack aufgrund von Schäden am Material oder Herstellungsmängeln nicht einwandfrei benutzen, hast du Anspruch auf Nachbesserung. Setz dich dazu mit deinem Fachhändler in Verbindung.

## Service

Bei Fragen und Problemen unterstützen wir dich gern. Unseren Kundenservice erreichst du per E-Mail unter: [service@petromax.de](mailto:service@petromax.de)

## Table of contents

Important notes	11
Scope of delivery	11
Intended use	11
Main features at a glance	12-13
Safety and usage instructions	13
Before first use	14
Operation/Workplace/Transport	14
Handling for a long cooling time	14-15
Cleaning/Care/Storage	15
Test conditions of the cooling duration	15-16
Technical data	16
Disposal	16
Warranty	16
Service	16

## Important notes

**Read the following instructions carefully before using the product for the first time to ensure safe and long-lasting use. These instructions are a supplement to the print on the packaging or the quick start guide that comes with your product. There you will find more detailed information on the description of the individual parts. These instructions for use will help you to keep your Petromax product for a long time.**

**Pay particular attention to the safety instructions and instructions for use. Keep these instructions for future reference. To avoid possible damage, read and follow the instructions.**

**The instructions for use are based on the standards and regulations valid in the European Union. When abroad, also observe country-specific guidelines and laws.**

## Scope of delivery

1 x Petromax Cooler Backpack

1 x user manual

Check that the delivery is undamaged. If a part is missing or defective, please contact your retailer.

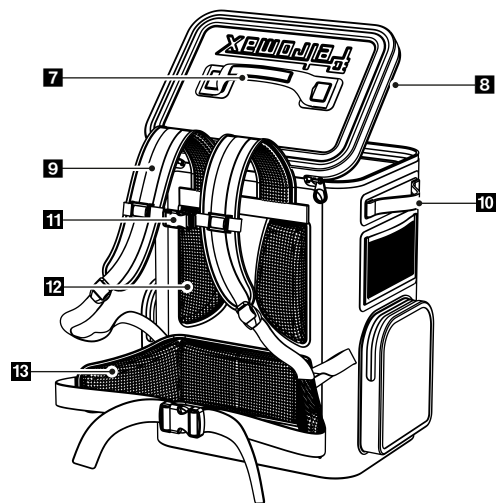
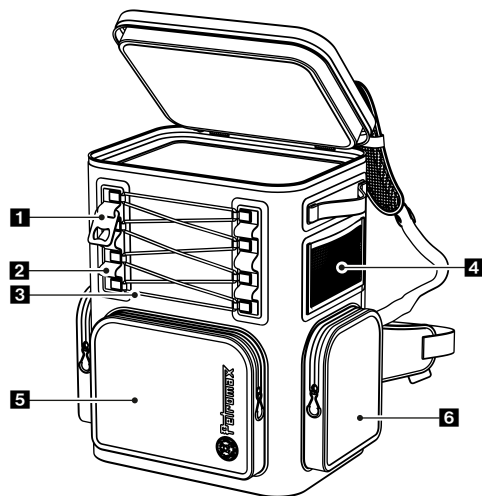
## Intended use

The Petromax Cooler Backpack keeps your food and drinks fresh for a long time outdoors and on the road. The passive cooling makes you completely independent in the open air, as you are not dependent on electricity. The optimally selected materials and clever construction ensure excellent cooling performance. You can keep ice cream chilled for up to **6 days or 8 days** (see test conditions on page 15-16 of this user manual). This way you are well supplied with fresh food for longer stays in nature. The Petromax Cooler Backpack also has cleverly designed product features that make your travel planning and your stays in nature even more independent.

- The Cooler Backpack is not intended for keeping warm. You must not use it with dry ice. Ideally, you should not use crushed ice or ice with cavities. Do not use unpackaged food. Do not clean it in the dishwasher or washing machine. Do not store the backpack on the lid. Do not store or transport it lying down.
- Only use the product as described in the instructions for use. Any other use is considered improper and may result in damage to property or even personal injury.
- We accept no liability for damage caused by improper use.

## Main features at a glance

1. bottle opener
2. tabs
3. rubber band
4. mesh pockets
5. front pocket
6. side pockets



7. carrying handle on the lid
8. waterproof zippers
9. shoulder straps
10. handles on the side
11. chest strap
12. back padding
13. hip belt (kx-bkpk27 only)

- The carrying handles on both sides and on the lid allow you to always hold the Cooler Backpack straight and put it down comfortably.
- Thanks to the ergonomic back padding and the adjustable shoulder straps, the lightweight Cooler Backpack can also be carried over longer distances. The chest strap and the hip belt (on the kx-bkpk27) contribute to relief during carrying.

- The all-round zip is waterproof and prevents melt water from leaking when the cooler is being transported. Heavy pressure on the cooler, overfilling, or transport at an angle or lying down can affect the waterproofness.
- Thanks to the integrated bottle opener, you can easily take a drink out of the Cooler Backpack and open it immediately.
- Larger accessories can be easily stored in the large front pocket and the two side pockets.
- The two mesh pockets on the side provide space for smaller equipment, such as the Petromax fire kit.
- With the 6 straps, you have the option of attaching accessories with a snap hook and fixing them thanks to the rubber band.

**The Petromax Cooler Backpack is designed for preserving food and drinks for as long as possible using coolants (ice cubes, cold packs, etc.).**

## Safety and usage instructions

- Keep children and animals away from the Cooler Backpack and do not leave them unattended in the vicinity.  
**Danger of suffocation!**
- Do not store explosive substances, such as spray cans, in the refrigerated backpack.
- Only store food in the original packaging or sealable fresh food containers inside the Cooler Backpack. Do not store unpacked food inside.
- Do not put acids or fuels in the Cooler Backpack.
- Do not place the Cooler near an open fire or other heat sources (heating, sunlight, gas stove, etc.).
- Ideally, use full ice cubes to maximise the cooling time. The Cooler Backpack can also be used with ice packs and ice cubes. With these two variants, the cooling time can be negatively affected in contrast to the full ice cubes.
- Not suitable for dry ice.
- Always use pre-cooled food and drinks. Only open the zip when removing food and close it again to maintain the cooling time and to prevent water from flowing out if you accidentally knock the backpack over.
- Do not clean in the dishwasher or washing machine.
- Do not store the Cooler Backpack standing on its lid. Do not store or transport the Cooler on its side.
- Overfilling and pressure loads can affect the waterproofness of the zip. Always fill only the specified amount, max. 17 l/8 kg ice for the kx-bkpk17 and max. 27l/15 kg ice for the kx-bkpk27.



## Before first use

Remove the packaging material. Check the product for completeness.

- Children can get caught in the packaging film while playing and suffocate in it.
- Do not let children play with the packaging films.
- Make sure that children do not put small assembly parts in their mouths. They could swallow the parts and choke on them.
- Before using the Cooler Backpack for the first time, wipe out the inside with a damp cloth. If necessary, use a little commercial washing-up liquid. Then dry the Cooler Backpack thoroughly.

## Operation/Workplace/Transport

- Always observe the applicable national and international safety, health and work regulations.
- Make sure that the transport is safe and free of damage, store the Cooler Backpack safely and frost-free and not in places with high humidity, cool and ventilated, remove the packaging and wipe off any dust that may have formed.
- The product may only be used if no defect was found during the inspection. If a part is defective, it is essential to replace it before the next use.
- Always work with caution and only when in good condition: fatigue, illness, alcohol consumption, medication and drug influence are irresponsible as you can no longer use the product safely.
- If there are cracks in the surface (inside and outside), seams open up, the zip, padding or carrying straps are defective, the Cooler Backpack can only be used to a limited extent or no longer.

## Handling for a long cooling time

If you follow the instructions below when using your Petromax Cooler Backpack, you will get an optimal and long-lasting cooling result on your outdoor adventures, depending on the ambient conditions.

**Please note that any deviation from one of the following points can significantly shorten your cooling performance!**

1. Cool down the Backpack as much as possible about a day before use by filling it with ice or storing it in a cold place (cellar, garage, etc.).
2. Use large pieces of ice/ice cubes to cool the food. The larger the ice pieces, the longer the cooling time.
3. Put the ice on top. Since cold sinks to the bottom, you increase the cooling time. Ideally, wrap the food to be cooled.
4. Room-temperature drinks/food greatly reduce the cooling effect - so chill them as much as possible in the fridge before putting them in the Cooler Backpack.

5. Every time you open the lid of the Cooler Backpack, the temperature stability inside is negatively affected - so open the Cooler Backpack as deliberately and sparingly as possible. The more often you open it, the shorter the cooling time.
6. Do not place the Cooler Backpack in the sun, but leave it in the shade only. Direct sunlight affects the temperature stability.
7. If you need to refill ice during a longer stay, carefully empty out some melt water.
8. Always transport or store the Cooler Backpack in an upright position.

## Cleaning/Care/Storage

In order to achieve the longest possible life and function of your Cooler Backpack, you should - in addition to correct use - pay attention to sufficient and regular cleaning and care. Clean the inside and outside of the Cooler Backpack with a damp cloth. Never use harsh or corrosive cleaning agents, as they can damage the material.

Dry the Cooler Backpack well inside and out and store it upright in a cool, well-ventilated and dry place with the lid open to allow any residual moisture to escape.

## Test conditions of the cooling duration

The cooling performance of the Petromax Cooler Backpacks kx-bkpk17 and kx-bkpk27 was tested over a period of **7 and 11 days respectively**, following the procedure recommended in this instruction manual for "**handling for a long cooling period**".

### Test procedure kx-bkpk17/kx-bkpk27:

1. kx-bkpk17/kx-bkpk27 were tested for the duration of **7 and 11 days respectively**.
2. kx-bkpk17/kx-bkpk27 were filled with **maximum amount of ice** (large ice cubes) of **8 kg/15 kg**. In a second test, the Cooler Backpacks were filled with half the ice to have a realistic result when they also contain food.
3. The ambient temperature during the entire test period was about 21 °C.
4. The Backpacks kx-bkpk17/kx-bkpk27 were opened once a day for a short time to check the internal temperature and ice condition.
5. **The test was completed after 6/8 days at constant outside temperatures with the result that the temperature of the ice water was still 8 °C.** For comparison: This is the usual temperature for food in the top shelf of the refrigerator. In the second test of the kx-bkpk17/kx-bkpk27 with only 4/8 kg of ice cubes, the test ended after more than 4/5 days with the result that the temperature of the ice water was still 8 °C (load when food is included).



### Conclusion of the test:

At a constant outside temperature of 21 °C and maximum ice volume (large ice cubes), the kx-bkpk17 cools for up to 6 days and the kx-bkpk27 cools for up to 8 days with an inside temperature below 8 °C. The Cooler Backpacks were opened a maximum of once per day.

### Technical details

Model	kx-bkpk17	kx-bkpk27
Material	Insulating foam, nylon, TPU coated	Insulating foam, nylon, TPU coated
External dimensions incl. front pocket, approx. ( H x W x D)	51.5 x 37.5 x 31 cm	54.5 x 44.5 x 34 cm
Dimensions inside, approx. ( H x W x D)	40 x 24 x 18 cm	43 x 31 x 21 cm
Weight, approx.	2.4 kg	3 kg
Filling quantity, max.	8 kg/17 l	15 kg/27 l
Number of PET bottles	6 bottles 1 litre, vertical	13 water bottles 1 litre , horizontal
6-pack	1 x 0.33 l or 0.5 l	1 x 0.33 l or 0.5 l

### Disposal

The packaging is made of materials that you can dispose of at your local recycling centre or in your household waste.

Observe the current disposal regulations if you want to dispose of your product. If in doubt, contact your local waste disposal facility.

### Warranty

If used properly, your Petromax Cooler Backpack comes with a warranty of two years from the date of purchase. If your Petromax Cooler Backpack cannot be used properly due to damage to the material or manufacturing defects, you are entitled to rectification. To do this, contact your specialist dealer.

### Service

If you have any questions or need additional information please let us know. You can contact our customer service by e-mail at: [service@petromax.de](mailto:service@petromax.de)

## Table des matières

Remarques importantes	19
Pièces livrées	19
Utilisation conforme aux dispositions	19
Aperçu des principales caractéristiques	20-21
Consignes de sécurité et d'utilisation	21-22
Avant la première utilisation	22
Utilisation/poste de travail/transport	22
Instructions pour une longue durée de réfrigération	23
Nettoyage/entretien/stockage	23
Tests de la durée de refroidissement	24
Données techniques	25
Recyclage	25
Garantie	25
Service	25

## Remarques importantes

**Lisez attentivement les instructions suivantes avant la première utilisation, afin de garantir une utilisation sûre et durable du produit. Ces indications sont un complément à l'impression sur l'emballage ou au guide rapide qui accompagne votre produit. Vous y trouverez des informations plus détaillées sur la description des différents éléments. Ce mode d'emploi vous permettra de préserver votre produit Petromax pendant longtemps.**

**Lisez attentivement les consignes de sécurité et les conseils d'utilisation. Conservez ce mode d'emploi pour pouvoir vous y référer plus tard. Afin d'éviter d'éventuels dommages, lisez et suivez scrupuleusement les instructions.**

**Le mode d'emploi est basé sur les normes et règles en vigueur dans l'Union européenne. A l'étranger, tenez compte des directives et des lois spécifiques au pays.**

## Pièces livrées

1 x sac à dos isotherme Petromax

1 x mode d'emploi

Vérifiez que la livraison ne soit pas endommagée. Si une pièce manque ou est défectueuse, contactez votre revendeur.

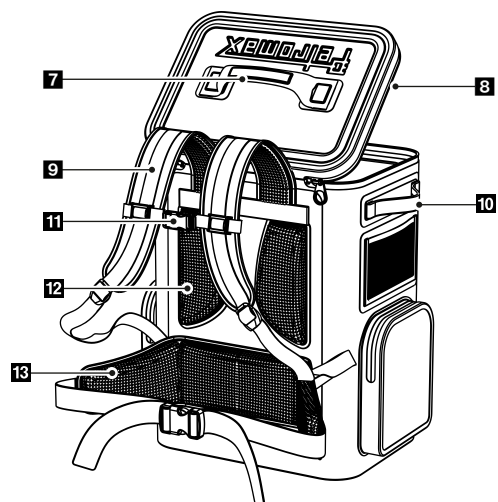
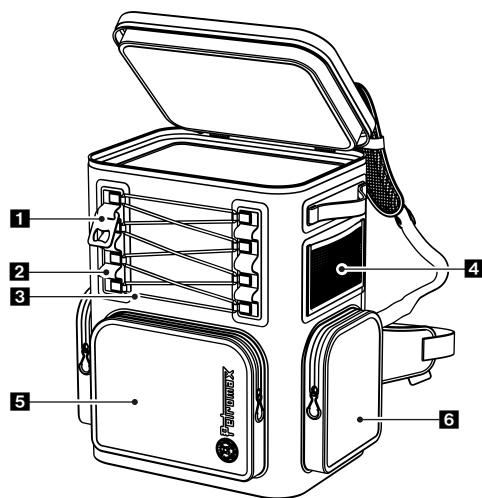
## Utilisation conforme aux dispositions

Le Sac à dos isotherme Petromax garde vos aliments et vos boissons au frais lors de vos déplacements en extérieur. La réfrigération passive vous permet de rester complètement indépendant à l'extérieur, sans dépendre de l'électricité. Les matériaux sélectionnés de manière optimale et la conception ingénieuse vous garantissent une excellente efficacité de refroidissement. Vous pourrez ainsi garder la glace au frais jusqu'à **6 jours ou 8 jours** (voir les conditions de test à la page 24 de ce mode d'emploi). Vous serez ainsi bien approvisionnés en aliments frais pour de longs séjours dans la nature. Le Sac à dos isotherme Petromax présente également des caractéristiques astucieuses qui rendront vos projets de voyage et vos séjours dans la nature encore plus autonomes.

- Le Sac à dos isotherme n'est pas conçu pour conserver la chaleur. N'utilisez pas de glace carbonique. N'utilisez en aucun cas de la glace pilée. N'utilisez pas d'aliments non emballés. Ne le passez pas au lave-vaisselle ou au lave-linge. Ne stockez pas le sac à dos sur son couvercle. Ne le stockez pas ou ne le transportez pas en position couchée.
- N'utilisez le produit que comme décrit dans le mode d'emploi. Toute autre utilisation est considérée comme non conforme et peut entraîner des dommages matériels ou même des blessures corporelles.
- Nous déclinons toute responsabilité en cas de dommages produits par une utilisation non conforme.

## Aperçu des principales caractéristiques

1. Ouvre-bouteilles
2. Languettes
3. Cordon élastique
4. Poches en filet
5. Poche avant
6. Poches latérales



7. Poignée de transport sur le couvercle
8. Fermetures éclair étanches
9. Bretelles
10. Poignée de transport sur le côté
11. Sangle de poitrine
12. Rembourrage du dossier
13. Ceinture (kx-bkpk27 uniquement)

- Les poignées de transport sur les deux côtés et sur le couvercle permettent de maintenir le Sac à dos isotherme droit et de le poser aisément.
- Grâce au rembourrage dorsal ergonomique et aux bretelles réglables, le Sac à dos isotherme léger, peut être transporté sur de longues distances. La sangle de poitrine et la ceinture (sur le kx-bkpk27) contribuent à réduire la tension lors du portage.

- La fermeture éclair périphérique est étanche et empêche ainsi l'eau de fonte de s'écouler du Sac à dos isotherme pendant le transport. Une forte pression sur le Sac à dos isotherme, un chargement excessif ou un transport incliné ou couché peuvent éventuellement influencer l'étanchéité.
- Grâce à l'ouvre-bouteille intégré, vous pourrez facilement sortir une boisson du Sac à dos isotherme et l'ouvrir immédiatement.
- Dans la grande poche frontale et dans les deux poches latérales, vous pourrez facilement ranger des accessoires plus grands.
- Les deux poches latérales en filet permettent de ranger le petit matériel, comme le kit feu Petromax.
- 6 languettes vous permettront de suspendre des accessoires à l'aide d'un mousqueton et de les fixer grâce à l'élastique de serrage.

**Le Sac à dos isotherme Petromax est conçu pour conserver les aliments et les boissons le plus longtemps possible en utilisant des moyens de réfrigération (glaçons, pains de glace, etc.).**

## Consignes de sécurité et d'utilisation

- Éloignez les enfants et les animaux du Sac à dos isotherme et ne les laissez pas sans surveillance à proximité. **Risque d'étouffement !**
- Ne stockez pas de substances explosives, telles que des bombes aérosols, dans le Sac à dos isotherme.
- Conservez uniquement les aliments dans leur emballage d'origine ou dans des récipients fraîcheur pouvant être fermés à l'intérieur du Sac à dos isotherme. Ne conservez pas d'aliments non emballés dans le Sac à dos isotherme.
- Ne versez pas de produits acides ou de carburants dans le Sac à dos isotherme.
- Ne placez pas le Sac à dos isotherme à proximité d'un feu ouvert ou d'autres sources de chaleur (chauffage, rayons du soleil, four à gaz, etc.).
- Utilisez idéalement des glaçons complets pour augmenter au maximum la durée de refroidissement. Le Sac à dos isotherme peut également être utilisé avec des pains de glace et des cubes de glaçons incomplets. Ces deux options peuvent influencer la durée de refroidissement négativement, contrairement aux glaçons complets.
- Ne convient pas à la glace carbonique.
- Utilisez toujours des aliments et des boissons pré-réfrigérés. N'ouvrez la fermeture éclair uniquement pour sortir des aliments et refermez-la pour préserver la durée de refroidissement et pour que l'eau ne puisse pas s'écouler dans le cas où vous renverseriez le sac à dos par accident.



- Ne pas mettre au lave-vaisselle ou au lave-linge.
- Ne stockez pas le sac à dos isotherme en le posant sur son couvercle. Ne stockez pas ou ne transportez pas le sac à dos isotherme en position couchée.
- En cas de surremplissage et de pression, l'étanchéité de la fermeture éclair peut en être affectée. Ne remplissez jamais plus que la quantité indiquée, pour le kx-bkpk17 max. 17 l/8 kg de glace et pour le kx-bkpk27 max. 27l/15 kg de glace.

## Avant la première utilisation

Enlevez le matériel d'emballage. Vérifiez que le produit est complet.

- En jouant, les enfants peuvent se prendre les pieds dans le plastique d'emballage et s'y étouffer.
- Ne laissez pas les enfants jouer avec les plastiques d'emballage.
- Veillez à ce que les enfants ne mettent pas les petites pièces de montage dans leur bouche. Ils pourraient en avaler les pièces et s'étouffer.
- Avant d'utiliser le Sac à dos isotherme pour la première fois, essuyez à l'intérieur avec un chiffon humide. Utilisez si nécessaire un peu de produit vaisselle. Séchez ensuite soigneusement le Sac à dos isotherme.

## Utilisation/poste de travail/transport

- Respectez toujours les réglementations nationales et internationales en vigueur en matière de sécurité, de santé et de travail.
- Veillez à un transport sûr et sans dommages, stockez le Sac à dos isotherme en toute sécurité, à l'abri du gel, et de l'humidité, au frais et dans un endroit aéré, retirez l'emballage et essuyez la poussière qui pourrait s'être formée.
- Le produit ne peut être utilisé que si aucun défaut n'a été trouvé lors de la vérification. Si une pièce est défectueuse, elle doit impérativement être remplacée avant la prochaine utilisation.
- Travaillez toujours avec prudence et seulement en bonne condition : la fatigue, la maladie, la consommation d'alcool, l'influence de médicaments ou de drogues constituent des comportements irresponsables, car vous ne pourrez plus utiliser le produit en toute sécurité.
- Si des fissures apparaissent sur la surface (à l'intérieur et à l'extérieur), si des coutures éclatent, si la fermeture éclair, les rembourrages ou les sangles de transport sont endommagés, le Sac à dos isotherme sera peu ou pas utilisable.

## Instructions pour une longue durée de réfrigération

En respectant les consignes suivantes lors de l'utilisation de votre sac à dos isotherme Petromax, vous obtiendrez un résultat de refroidissement optimal et durable lors de vos aventures en plein air, et selon les conditions ambiantes. **Attention, tout écart par rapport à l'un des points suivants peut réduire considérablement l'efficacité de la réfrigération !**

1. Refroidissez le Sac à dos isotherme environ un jour avant de l'utiliser, en le remplissant de glace ou en le stockant dans un endroit froid (cave, garage, etc.).
2. Utilisez de gros morceaux de glace/glaçons pour refroidir les aliments. Plus les morceaux de glace sont gros, plus la durée de refroidissement est longue.
3. Placez la glace sur le dessus. Le froid descendant, vous augmenterez ainsi la durée de refroidissement. Idéalement, enveloppez vos aliments à réfrigérer.
4. Les boissons/aliments à température ambiante réduisent fortement l'effet de refroidissement - laissez les refroidir un maximum dans le réfrigérateur avant de les mettre dans le Sac à dos isotherme.
5. Chaque ouverture du couvercle du sac à dos a une influence négative sur la stabilité de la température à l'intérieur - Ouvrez le sac à dos isotherme le plus consciencieusement et le moins souvent possible. Plus vous ouvrirez le Sac à dos souvent, plus la durée de refroidissement est réduite.
6. Ne pas exposer le sac à dos isotherme au soleil, mais le laisser uniquement à l'ombre. La lumière directe du soleil nuit à la stabilité de la température.
7. Avant de rajouter de la glace lors d'un séjour prolongé, videz prudemment un peu d'eau de fonte.
8. Transportez ou stockez toujours le sac à dos isotherme en position verticale.

## Nettoyage/entretien/stockage

Pour obtenir une durée de vie et une réfrigération aussi longue que possible de votre sac à dos isotherme, veillez - en plus d'une utilisation correcte - à un nettoyage et un entretien suffisant et régulier. Nettoyez le sac isotherme avec un chiffon humide à l'intérieur et à l'extérieur. N'utilisez en aucun cas des produits de nettoyage agressifs ou corrosifs, qui pourraient endommager le matériau.

Séchez bien le sac à dos isotherme à l'intérieur et à l'extérieur et rangez-le à la verticale dans un endroit frais, bien aéré et sec, avec le couvercle ouvert pour que l'humidité résiduelle éventuelle puisse s'évaporer.

## Tests de la durée de refroidissement

La capacité de refroidissement des Sacs à dos isothermes Petromax kx-bkpk17 et kx-bkpk27 a été testée selon la procédure recommandée dans ce mode d'emploi pour la "**manipulation pour une longue durée de refroidissement**" sur une période de **7 ou 11 jours**.

### Déroulement du test kx-bkpk17/kx-bkpk27 :

1. kx-bkpk17/kx-bkpk27 ont été testés pendant une durée de **7 ou 11 jours**.
2. kx-bkpk17/kx-bkpk27 ont été remplis avec une quantité **maximale de glace** (gros glaçons) de **8 kg/15 kg**. Lors d'un deuxième test, les sacs à dos isothermes ont été remplis de la moitié de la glace pour avoir un résultat réaliste dans le cas où ils contiendraient également des aliments.
3. La température ambiante pendant toute la durée du test était d'environ 21 °C.
4. les sacs à dos réfrigérés kx-bkpk17/kx-bkpk27 ont été ouverts une fois par jour pendant une courte période afin de contrôler la température intérieure et l'état de la glace.
5. **le test s'est terminé au bout de 6/8 jours avec des températures extérieures constantes, avec pour résultat que la température de l'eau glacée était toujours de 8 °C**. À titre de comparaison, c'est la température habituelle des aliments placés dans le compartiment supérieur du réfrigérateur. Lors du deuxième test du kx-bkpk17/kx-bkpk27 avec seulement 4/8 kg de glaçons, le test s'est terminé après plus de 4/5 jours avec le résultat que la température de l'eau glacée était encore de 8 °C. Chargement si contient des aliments.

### Conclusion du test :

Avec une température extérieure constante de 21 °C et une quantité maximale de glace (gros glaçons), le kx-bkpk17 refroidit jusqu'à 6 jours et le kx-bkpk27 jusqu'à 8 jours avec une température intérieure inférieure à 8 °C. Les sacs à dos isothermes ont été ouverts au maximum une fois par jour.

## Données techniques

Modèles	kx-bkpk17	kx-bkpk27
Matériau	Mousse isolante Nylon, revêtement TPU	Mousse isolante Nylon, revêtement TPU
Dimensions extérieures, avec la poche avant, env. (H x L x P)	51,5 x 37,5 x 31 cm	54,5 x 44,5 x 34 cm
Dimensions intérieures, env. (H x L x P)	40 x 24 x 18 cm	43 x 31 x 21 cm
Poids, env.	2,4 kg	3 kg
Capacité de remplissage, max.	8 kg/17 l	15 kg/27 l
Nombre bouteilles PET	6 x bouteilles 1 l d'eau debout	13 x bouteilles 1 l d'eau couché
6er-Pack	1 x 0,33 l ou 0,5 l	1 x 0,33 l ou 0,5 l

## Recyclage

L'emballage se compose de matériaux que vous pouvez éliminer dans le centre de recyclage local ou, le cas échéant, dans les ordures ménagères.

Si vous souhaitez vous débarrasser de votre produit, suivez les règles d'élimination actuellement en vigueur. En cas de doute, contactez votre centre de recyclage local.

## Garantie

Sous réserve d'une utilisation correcte, vous bénéficiez d'une garantie de deux ans sur votre Sac à dos isotherme Petromax à partir de la date d'achat. Si votre Sac à dos isotherme Petromax ne peut pas être utilisé correctement en raison de dommages sur le matériel ou de défauts de fabrication, vous avez droit à une réparation. Pour cela, tu dois contacter ton revendeur.

## Service

Pour toute question ou problème vous pouvez contacter notre service clientèle par courriel : [service@petromax.de](mailto:service@petromax.de)



## **Petromax GmbH**

Sudenburger Wuhne 61  
39116 Magdeburg  
Deutschland

☎ +49 (0) 391-400 26 05

✉ [info@petromax.de](mailto:info@petromax.de)

🖱 [www.petromax.de](http://www.petromax.de)

**DE**

### **Copyright © Petromax GmbH. Alle Rechte vorbehalten.**

Petromax und die Drachenmarke sind eingetragene Marken. Kein Teil dieser Anleitung darf in irgendeiner Form ohne schriftliche Genehmigung reproduziert, verarbeitet, vervielfältigt oder verbreitet werden.

**EN**

### **Copyright © Petromax GmbH. All rights reserved.**

Petromax and the dragon brand are registered trademarks. The content of this user manual must not be replicated in any way, edited, copied or distributed by any means without permission.

**FR**

### **Copyright © Petromax GmbH. Tous droits réservés.**

La marque Petromax et la marque du dragon sont enregistrées. Le contenu de ce mode d'emploi ne peut être reproduit sous aucune condition sans permission ou ne peut être édité, copié ou distribué, partiellement ou intégralement, par quelque procédé que ce soit.

Identifikationsnummer | Identification number | Référence : GA-kx-bkpk-2023-1

Ausgabedatum | Issue date | Date d'émission : 11.05.2023

Herstellungsjahr | Year of manufacture | Année de fabrication : 2023

Versionsnummer | Version number | Numéro de version : 1