

# CANBERRA

2-FLAMMIGER CAMPINGKOCHER



Art.-Nr.: 1790

DE

MONTAGE- UND GEBRAUCHSANLEITUNG

## INHALT

<b>ZU DIESEM PRODUKT</b>	<b>2</b>	<b>AUFBEWAHRUNGSHINWEIS</b>	<b>13</b>
<b>ZEICHEN IN DIESER ANLEITUNG</b>	<b>2</b>	<b>WARTUNG, PFLEGE UND ENTSORGUNG</b>	<b>13</b>
<b>WARN- UND SICHERHEITSHINWEISE</b>	<b>3</b>	<b>TECHNISCHE DATEN</b>	<b>15</b>
<b>BEDIENUNG</b>	<b>5</b>	<b>GARANTIE</b>	<b>16</b>
<b>KOCHSTELLEN</b>	<b>10</b>	<b>HERSTELLER</b>	<b>16</b>

## ZU DIESEM PRODUKT

### Herzlichen Glückwunsch zum Kauf dieses Enders Produkts!

Lesen und beachten Sie vor der Benutzung diese Bedienungsanleitung. Benutzen Sie das Produkt nur wie in dieser Anleitung beschrieben, damit es nicht zu Verletzungen oder Schäden kommt.

Bewahren Sie diese Anleitung zum späteren Nachlesen auf. Bei Weitergabe des Artikels ist auch diese Anleitung mitzugeben.

**Wir wünschen Ihnen viel Freude mit Ihrem Enders Produkt.**

## ZEICHEN IN DIESER ANLEITUNG



Dieses Zeichen steht für das Signalwort **ACHTUNG** und warnt Sie vor möglichen Verletzungen oder Sachschäden sowie Beschädigungen am Gerät.



Werkzeuge werden benötigt. Maulschlüssel Schraubendreher.

**WARN- UND SICHERHEITSHINWEISE**

**Lesen Sie die Installation- und Bedienungsanleitung vor Inbetriebnahme des Gerätes. Die Anleitung ist für zukünftige Fälle aufzubewahren.**

- Das Gerät ist für den gewerblichen Einsatz geeignet, jedoch ist hierfür weiteres Zubehör erforderlich (Druckregler mit Sicherheitsventil und Schlauchbruchsicherung).
- Nur zur Verwendung im Freien. Lesen Sie die Bedienungsanleitung vor Inbetriebnahme des Gerätes. **ACHTUNG:** Zugängliche Teile können sehr heiß werden. Kleine Kinder fernhalten! Das Gerät während des Betriebes nicht bewegen. Das Gerät muss in Übereinstimmung mit den Anleitungen und den örtlichen Vorschriften aufgestellt werden. Jede Änderung des Gerätes kann gefährlich sein.
- Die Flüssiggasflasche ist im Freien oder einem gut belüfteten Raum, entfernt von offenen Flammen (Kerzen, Zigaretten, andere Geräte mit offenen Flammen, etc.), zu wechseln.
- Im Falle einer Gasundichtheit darf das Gerät nicht verwendet werden.
- Kocher nur auf einer feuerfesten Aufstellfläche verwenden.
- Bei Arbeiten am heißen Kocher sind Schutzhandschuhe zu tragen.
- **GEFAHR** für Kinder - Lebensgefahr durch Ersticken/Verschlucken. Halten Sie das Verpackungsmaterial von Kindern fern. Entsorgen Sie es sofort. Bewahren Sie auch Kleinteile außerhalb von deren Reichweite auf.
- Dieses Gerät ist nicht für die Benutzung durch Kinder und Personen mit eingeschränkter Fähigkeit, Geräte zu bedienen, vorgesehen. Es darf nur von Personen benutzt werden, die in der Lage sind, das Gerät sicher zu bedienen.

### **EINHALTUNG DER GELTENDEN VORSCHRIFTEN**

- Der Nutzer des Gerätes ist für die richtige Montage und Einhaltung der geltenden Vorschriften verantwortlich.
- Nur zur Verwendung im Freien
- Lesen Sie die Betriebsanleitung vor Inbetriebnahme des Gerätes.

### **ZU BEACHTENDE VORSCHRIFTEN - GASANSCHLUSS**

- Der Kocher kann mit 5kg, 8kg oder 11kg Gasflaschen (Butan G30/Propan G31) betrieben werden.
- Örtliche Sondervorschriften sind zu berücksichtigen.

### **WERKSEITIGE GASEINSTELLUNGEN**

- Das Typenschild auf dem Gerät gibt an, auf welche Gasart und auf welchen Gasdruck das Gerät werkseitig eingestellt worden ist.

## BEDIENUNG

### AUFSTELLEN DES GERÄTES

- Der Mindestabstand zu den nach oben angrenzenden Wänden sollte mind. 65 cm und zu den seitlich angrenzenden Wänden mind. 10 cm betragen.
- Der Gasanschluss des Kochers ist nach den zu beachtenden Vorschriften vorzunehmen.
- Vor Inbetriebnahme des Kochers muss die beiliegende Schlauchleitung installiert werden.
- Der Kocher muss während des Betriebes auf einer ebenen und feuerfesten Aufstellfläche stehen.
- Die Gasflasche muss auf einer ebenen und festen Fläche stehen und gegen Umfallen gesichert sein.

### INSTALLATION DER SCHLAUCHLEITUNG

- Nehmen Sie die lose beiliegende Schlauchleitung und montieren diese an den passenden Gasanschluss auf der Rückseite des Kochers. (Bild S. 11)
- Mit Hilfe geeigneter Schraubenschlüssel werden Gewinde und Mutter durch Linksdrehung fest miteinander verbunden.

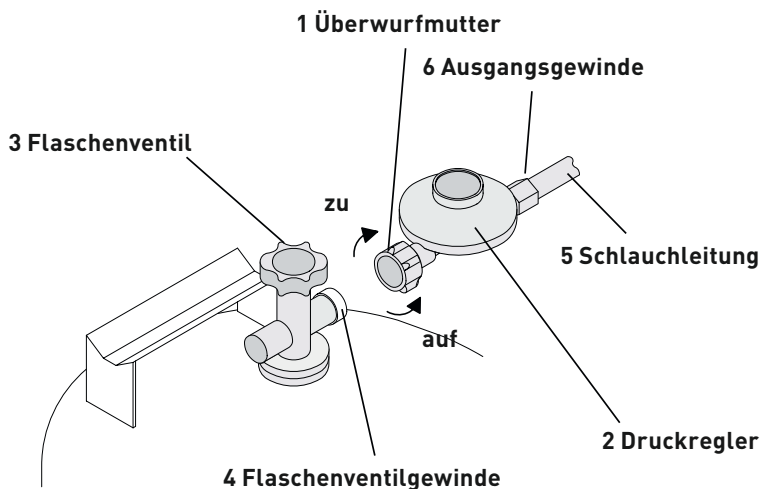
### ANSCHLUSS AN DIE GASFLASCHE

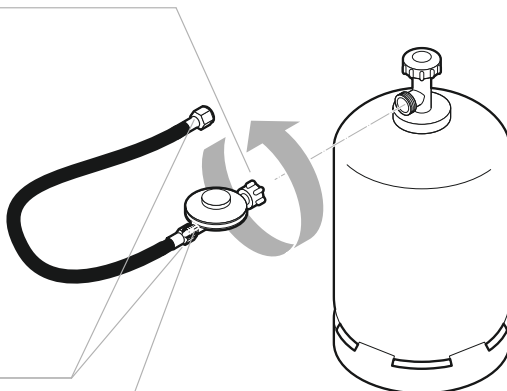
**Zum Anschluss des Gerätes sind folgende Teile erforderlich:**

- handelsübliche Flüssiggasflasche. (Nicht im Lieferumfang enthalten)
- fest eingestellter Druckregler (DIN EN 16129), 1,5kg/h passend zur verwendeten Gasflasche, Betriebsdruck siehe werkseitige Einstellung.
- 80 cm lange Schlauchleitung (DIN EN 16436-2, Ø 6,3 mm) beiliegend
- anerkanntes Lecksuchspray oder schaubbildendes Mittel. (Nicht im Lieferumfang enthalten)

## ANSCHLUSS GASFLASCHE:

1. Überwurfmutter (1) des Druckreglers (2) durch Linksdrehung von Hand mit dem Flaschenventilgewinde (4) verbinden. Kein Werkzeug verwenden, da hierdurch die Flaschenventildichtung beschädigt werden kann und somit die Dichtheit nicht mehr gewährleistet ist.
2. Die Schlauchleitung (5) ist mit dem Druckreglerausgangsgewinde (6) unter Verwendung geeigneter Schraubenschlüssel durch Linksdrehung zu verbinden. Hierbei ist auf jedem Fall mit einem zweiten Schraubenschlüssel an den dafür vorgesehenen Schlüsselflächen des Druckreglers gegenzuhalten. Dies verhindert das Mitdrehen des Reglers bzw. unzulässige Kraftübertragung. Die Sicherstellung der Dichtheit erfolgt durch das Anziehen der Verschraubung.
3. Dichtprüfung aller Verbindungsstellen bei geöffnetem Flaschenventil (3) vornehmen. Dazu verwenden Sie bitte ein anerkanntes Lecksuchspray oder schaubildendes Mittel. Die Dichtheit ist sichergestellt, wenn sich keine Blasenbildung zeigt.
4. Hierzu auch die beiliegende Bedienungsanleitung des Druckreglers beachten. (Nicht im Lieferumfang enthalten)



**Überwurfmutter des Druckreglers****Überwurfmuttern des Schlauches  
(DIN EN 16436-2)****Gewindezapfen des Druckreglers  
(DIN EN 16129, Typ 694) (Nicht im Lieferumfang)****5 kg Gasflasche**

Höhe mit Regler: ca. 47,0 cm

Durchmesser: ca. 23,5 cm

**8 kg Gasflasche**

Höhe mit Regler: ca. 46,0 cm

Durchmesser: ca. 30,0 cm

**11 kg Gasflasche**

Höhe mit Regler: ca. 59,0 cm

Durchmesser: ca. 30,0 cm

---

**ERSTE INBETRIEBNAHME**

- Kontrollieren Sie nach dem Aufstellen das Zünden und die Brennsicherheit der Brenner.
- Machen Sie den Benutzer mit der Bedienung des Gerätes vertraut.

## **FUNKTIONSKONTROLLE**

- Kontrollieren Sie die Brennsicherheit durch schnelles Umschalten von Vollbrand auf Kleinstellung.
- Prüfen Sie, ob die Flammen abheben. Eine leichte Abhebeneigung bei kalten Brennern muss bei warmen Brennern aufhören.
- Wenn das Gerät nach der Funktionskontrolle einwandfrei funktioniert, können Sie es in Betrieb nehmen.

## **KUNDENDIENST/SERVICEANGABEN**

- Bei Reparaturarbeiten muss das Gerät von der Gaszufuhr getrennt sein!(Schlauchleitung muss abmontiert sein.)
- Bei Störungen wenden Sie sich an den Kundendienst.
- Bitte beachten Sie, dass bei Reparaturarbeiten nur Original-Ersatzteile verwendet werden dürfen!

## **HINWEIS ZUM GEWERBLICHEN EINSATZ**

ACHTUNG: Gemäß DGUV Vorschrift 79 "Verwendung von Flüssiggas" sind bei gewerblichem Einsatz eine Schlauchbruchsicherung nach DIN 30693 „Schlauchbruchsicherungen für Flüssiggasanlagen und ein Sicherheitsdruckregler mit Überdrucksicherung einzusetzen.



Schlauchbruchsicherung und Sicherheitsdruckregler gehören nicht zum Lieferumfang.



## SICHERHEITSHINWEISE ZUR BEDIENUNG

- Nur zur Verwendung im Freien.
- Das Gerät muss nach geltenden Bestimmungen installiert werden.
- Die Schlauchleitung ist bei nationalen Besonderheiten auszutauschen.
- Vermeiden Sie ein Verdrehen der Schlauchleitung.
- Bei einem Gasflaschentausch ist darauf zu achten, dass sich keine Zündquellen in unmittelbarer Umgebung befinden.
- Bei einem Gasleck ist sofort das Flaschenventil zu schließen.
- Bei Umbau- bzw. Wechseltätigkeiten werden Schutzhandschuhe empfohlen.
- Vom Hersteller oder Vertreiber versiegelte Bauteile dürfen nicht vom Betreiber verändert werden.
- Ist das Gerät beschädigt, dürfen Sie es nicht in Betrieb nehmen.
- Benutzen Sie das Gerät nur zum Zubereiten und Erwärmen von Speisen. Andere Anwendungsarten sind nicht zulässig.
- Die Oberfläche des Gerätes wird bei Betrieb heiß. Achten Sie auf leicht entflammbare Materialien in der Umgebung des Gerätes. Denken Sie z. B. auch an Ihre Kleidung.
- Halten Sie Kinder grundsätzlich vom Gerät fern.  
Überhitzte Fette und Öle können sich schnell entzünden. Bereiten Sie deshalb Speisen, die in viel Fett und Öl zubereitet werden, stets unter Aufsicht zu.
- Die Kochmulde darf nicht als Ablage benutzt werden.
- Gefäße aus Kunststoff oder Aluminiumfolie sind zur Erwärmung von Speisen nicht zulässig, da sie durch die hohen Temperaturen Schaden nehmen.
- Verwenden Sie die Kochstellen nicht zur Raumheizung; es ist nicht nur gefährlich, sondern schadet auch den Heizstellen.
- Der Hersteller kann für Schäden, die durch eine unsachgemäße Installation verursacht wurden nicht verantwortlich gemacht werden.
- Der Deckel muss bei Betrieb des Gerätes generell hochgeklappt werden.

- Wird der Deckel nach dem Betrieb des Gerätes wieder geschlossen, muss das Gerät vorher vollständig abgekühlt sein.
- Das Gerät während des Betriebes nicht bewegen.
- Schließen Sie bitte nach Gebrauch das Absperrventil der Gasflasche.
- Jede bauliche Veränderung des Gerätes kann gefährlich sein und ist nicht gestattet.
- Überzeugen Sie sich von der Dichtheit der Gasleitung durch Auftrag eines schaumbildenden Mittels oder Seifenlauge auf die Verbindungsstellen.
- Gewährleisten Sie stets ungehinderten Zutritt der Umgebungsluft zur Gasflasche, aber vermeiden Sie direkte Sonneneinstrahlung.

## KOCHSTELLEN

### ALLGEMEIN

- Auf den Kochstellen können Sie grundsätzlich handelsübliche Töpfe und Pfannen mit ebenem und festem Boden verwenden. Energiesparend sind Töpfe mit Aluminium- oder Kupferboden. Verwenden Sie, wenn das Gargut es zulässt, passende Topfdeckel. Dadurch können Sie ebenfalls Energie sparen.
- Stellen Sie zunächst den Topf auf die Kochstelle und schalten Sie dann erst die Kochstelle ein. So nutzen Sie die abgegebene Wärme voll aus.
- Die Größe des Topfes ist jeweils der Größe der einzelnen Kochstelle anzupassen.

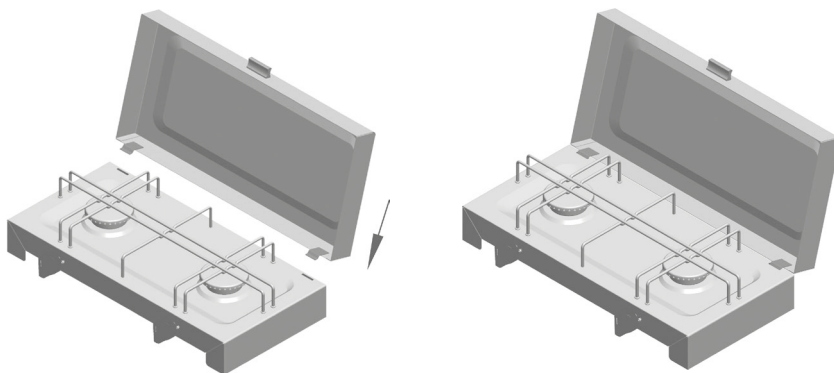
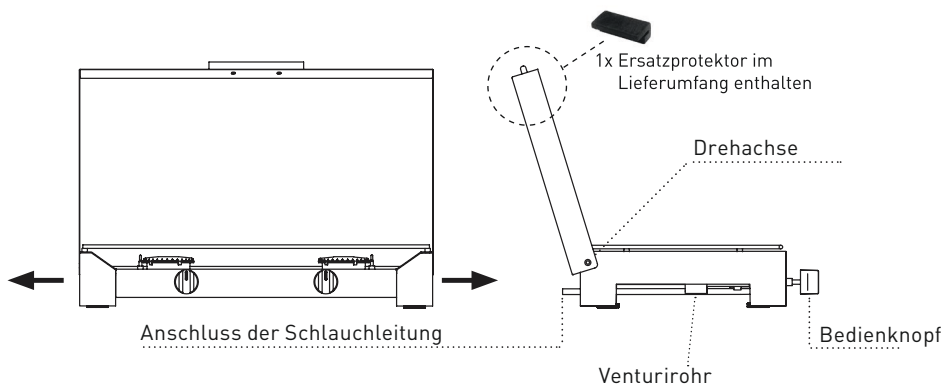


- Achten Sie bitte darauf, dass die Flammenspitzen nicht über den Topfrand ragen, da sonst Energieverluste auftreten oder unter Umständen die Töpfe Schaden nehmen können.

- Nachfolgend sind die empfohlenen Topfdurchmesser für die einzelnen Kochstellen aufgelistet

	min.	max.
<b>2-flammig</b>	ca. $\varnothing$ 16 cm	ca. $\varnothing$ 20 cm

- Der Deckel des Kochers kann zum Kochen oder Reinigen abgenommen werden.



## **LEISTUNG**

Die Kochstellen sind stufenlos regulierbar. Sie können den Bedienungsgriff zum Einstellen eindrücken und nach links drehen.

- Wenn Sie den Bedienungsgriff bis zum Anschlag nach links drehen, haben Sie die Kleinstellung gewählt. Je weiter Sie den Bedienungsgriff nach rechts drehen, desto größer wird die Leistung. Achten Sie hierbei auf die Symbolik auf dem Bedienungsgriff.
- Zum Ausschalten der Brenner drehen Sie die Bedienungsgriffe bis zum Anschlag nach rechts.

## **INBETRIEBNAHME DER BRENNER**

**Sie können die Kochstellen in gewohnter Weise nutzen. Kochen Sie zunächst mit höchster Leistung an und stellen Sie anschließend die Leistung herunter.**

### **Einstellen des Kochers:**

- Drücken Sie den entsprechenden Bedienungsgriff ein und bringen Sie ihn in Großstellung.
- Entzünden Sie das Gas mit einem Streichholz oder Handzündgerät (z.B. Feuerzeug).
- Schalten Sie den Bedienungsgriff nach Beendigung des Garvorgangs aus und schließen Sie das Flaschenventil.

### **Ausstellen des Kochers:**

- Schliessen Sie zuerst das Ventil an der Flasche und lassen Sie die Flamme ausbrennen. Der Kocher sollte niemals mit geöffnetem Flaschen- bzw. Reglerventil außer Betrieb sein.
- Nach Gebrauch die Gaszufuhr an der Gasflasche absperren.

## AUFBEWAHRUNGSHINWEIS

- Der Kocher muss trocken und staubgeschützt gelagert werden.

### **GASFLASCHE:**

#### **BRAND- UND EXPLOSIONSGEFAHR**

- Bewahren Sie die Gasflasche außerhalb der Reichweite von Kindern auf.
- Halten Sie die Gasflasche von oxidierenden Gasen und anderen brandfördernden Stoffen fern.
- Ausströmendes Flüssiggas ist schwerer als Luft und sinkt zu Boden. Bewahren Sie die Gasflasche nicht im Haus, unter Erdgleiche (z.B. Keller, Schacht, Tiefgarage etc.) oder an unbelüfteten Plätzen auf, an denen sich ausströmendes Gas sammeln könnte.
- Schützen Sie die Gasflasche vor direkter Sonneneinstrahlung und anderen Wärmequellen. Lagern Sie die Gasflasche bei weniger als 40 °C an einem gut gelüfteten, schattigen Ort und gegen Witterungseinflüsse geschützt.
- Lagern Sie die Gasflasche stehend und gegen Umfallen gesichert.
- Leere Gasflaschen enthalten immer eine Restmenge Flüssiggas. Beachten Sie die Aufbewahrungshinweise auch für leere Gasflaschen.

## WARTUNG UND PFLEGE UND ENTSORGUNG



### **WARNUNG - HEISSE OBERFLÄCHEN**

- Warten Sie vor der Reinigung, bis der Kocher genügend abgekühlt ist.

### **WARNUNG - VERLETZUNGSGEFAHR**

- Der Kocher hat teilweise scharfe Kanten. Tragen Sie während der Reinigung und Montage Sicherheitshandschuhe, um Schnittverletzungen vorzubeugen.

- Zum Reinigen der Oberfläche entfernen Sie den Topfrost vom Kocher (langsam nach oben hin abnehmen). Reinigen Sie das Gerät nur im erkalteten Zustand. Benutzen Sie hierfür keine scheuernden Reinigungsmittel.
- Verwenden Sie keine brennbaren Reinigungsmittel.
- Ist in Ausnahmefällen die Düse verstopft, so ist diese mit einer Düsennadel freizumachen.
- Ist in Ausnahmefällen das Venturirohr (Gas-Mischrohr) verstopft, so ist dieses mit einer Nadel oder einem Pfeifenreiniger frei zu machen.
- Nach der Reinigung das Gerät trocknen.
- Die Schlauchleitung muss vor jedem Gebrauch auf Risse und Beschädigung geprüft werden.
- Tauschen Sie den Druckregler und den Schlauch nach spätestens 10 Jahren, auch wenn keine äußerlichen Schäden zu erkennen sind. Achten Sie darauf, dass der Druckregler für das verwendete Gas zugelassen und auf den korrekten Ausgangsdruck (siehe Technische Daten) eingestellt ist. Ein neuer Schlauch darf nicht länger als 1,5 m sein.
- Das Gas bildet zusammen mit Öl ein explosives Gemisch. Versuchen Sie niemals, schwergängige Ventile und Regulierknöpfe mit Öl oder Kriechöl leichtgängig zu machen.



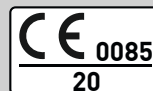
**ENTSORGUNG:**

Dieses Produkt enthält wiederverwertbare Materialien. Werfen Sie es nicht in Ihren Hausmüll. Zur Entsorgung des Kochers zerlegen Sie ihn in seine Einzelteile. Geben Sie Metalle und Kunststoffe in die Wiederverwertung.

## TECHNISCHE DATEN

Dieses Gerät wurde nach der DIN EN 484:2020 geprüft und zugelassen.

<b>Model:</b>	<b>CANBERRA</b>
Item no.:	1790
$\Sigma Q_n H_s$ :	4,6 kW 336 g/h
Product-ID no.:	0085BU0127
Type of gas:	Butan (G30)/ Propan (G31)



Dest.	Cat.	p (mbar)	Kennzeichnung der Düsen (mm)
DE/AT	13 B/P	50	0,65
DE	13 B/P	30	0,75

## TECHNISCHE DATEN

Wir übernehmen für **2 Jahre** die **Garantie** auf Funktion des Produkts. Voraussetzung für die Garantieleistung ist eine ordnungsgemäße Behandlung des Produkts und ein offizieller Nachweis des Kaufdatums.

**Die Garantie erlischt nach Ablauf der Garantiezeit oder sofort, wenn eigenständig Veränderungen am Produkt durchgeführt wurden.** Es dürfen keine Manipulationen durchgeführt werden!

Sollte Ihr Produkt trotz unserer Qualitätskontrollen einmal einen Defekt aufweisen, dann bringen Sie es bitte nicht zurück zum Einzelhändler, sondern setzen Sie sich direkt mit Enders in Verbindung. So können wir eine schnelle Reklamationsbearbeitung gewährleisten.

Service:

**[www.enders-germany.com](http://www.enders-germany.com)**

**Zur Produktverbesserung behalten wir uns farbliche und technische Änderungen vor.**

## HERSTELLER

**Enders Colzman AG**

Brauck 1

58791 Werdohl, Deutschland

+49 (0) 2392 - 978230