

INSTALLATIEVOORSCHRIFTEN EN GEBRUIKSAANWIJZING
INSTALLATION INSTRUCTIONS AND OPERATING MANUAL
INSTALLATION ET MODE D'EMPLOI
EINBAUANLEITUNG UND GEBRAUCHSANWEISUNG
INSTRUCCIONES DE INSTALACIÓN Y USO
ISTRUZIONI PER L'INSTALLAZIONE E L'USO
MONTERINGS- OG BRUKSANVISNING

KACHEL
STOVE
POELE
FEUERSTÄTTE
ESTUFA
STUFA
PEISOVN



VISTA 700i



VISTA 800i



Inhaltsverzeichnis

Einleitung	3
Leistungserklärung	4
Sicherheit	8
Installationsbedingungen	8
Allgemeines	8
Schornstein	8
Belüftung des Raums	9
Decken und Wände	10
Produktbeschreibung	10
Installation	11
Vorbereitung	11
Einbau in einen vorhandenen Kamin	12
Einbau in einen neuen Kamin	13
Vorbereitung des Außenluftanschlusses	16
Verwendung	17
Erste Verwendung	17
Brennstoff	17
Anzünden	17
Heizen mit Holz	18
Maximale Holzmenge	18
Regelung der Verbrennungsluft	19
Löschen des Feuers	20
Entaschen	20
Nebel	20
Eventuelle Probleme	20
Wartung	20
Schornstein	20
Reinigung und andere regelmäßige Instand- haltungsmaßnahmen	20
Anlage 1: Technische Daten	22
Anlage 2: Anschlussschemata	23
Anlage 3: Abmessungen	24
Anlage 4: Abstand zu brennbarem Material	26
Anlage 5: Diagnoseschema	27
Index	28



Einleitung

Sehr geehrte(r) Benutzer(in),
mit dem Kauf dieses Heizgeräts von DOVRE haben Sie sich für ein hochwertiges Produkt entschieden. Dieses Produkt gehört zu einer neuen Generation energiesparender und umweltfreundlicher Heizgeräte. Diese Geräte nutzen sowohl Konvektionswärme als auch Strahlungswärme.

- ▶ Ihr DOVRE-Gerät wurde mithilfe der modernsten Produktionsmittel gefertigt. Sollte Ihr Gerät wider Erwarten dennoch einen Mangel aufweisen, können Sie sich jederzeit an den DOVRE-Service wenden.
- ▶ Das Gerät darf nicht verändert werden; verwenden Sie stets Original-Ersatzteile.
- ▶ Das Gerät ist zum Aufstellen in einem Wohnraum gedacht. Es muss hermetisch dicht an einen gut funktionierenden Schornstein angeschlossen werden.
- ▶ Wir empfehlen, das Gerät durch einen qualifizierten Techniker installieren zu lassen.
- ▶ DOVRE übernimmt keinerlei Haftung für Probleme oder Schäden, die auf eine inkorrekte Installation zurückzuführen sind.
- ▶ Bei Installation und Verwendung müssen die nachfolgend aufgeführten Sicherheitsvorschriften beachtet werden.

Diese Anleitung erläutert, wie Sie das DOVRE-Heizgerät sicher installieren, verwenden und warten. Wenn Sie weitergehende Informationen und technische Daten benötigen oder ein Installationsproblem haben, wenden Sie sich bitte zuerst an Ihren Lieferanten.

© 2016 DOVRE NV



Leistungserklärung

Gemäß der Verordnung über Bauprodukte 305/2011

Nr. 121-CPR-2016

1. Eindeutiger Identifikationscode des Produkttyps:

VISTA 700 I

2. Typen-, Partie- oder Seriennummer oder ein anderes Identifikationsmittel des Bauprodukts wie vorgeschrieben in Artikel 11 Abs. 4:

Einmalige Seriennummer.

3. Verwendungszweck des Bauprodukts entsprechend den zutreffenden harmonisierten technischen Spezifikationen und wie vom Hersteller festgelegt:

Ofen für festen Brennstoff ohne Produktion von Warmwasser gemäß EN 13229.

4. Name, registrierter Handelsname oder registrierte Handelsmarke und Kontaktadresse des Herstellers wie vorgeschrieben in Artikel 11 Abs. 5:

Dovre N.V. Nijverheidsstraat 18 2381 Weelde Belgium.

5. Falls zutreffend, Name und Kontaktadresse des Bevollmächtigten, dessen Vollmacht die in Artikel 12 Abs. 2 aufgeführten Aufgaben umfasst:

-

6. System oder Systeme zur Beurteilung und Prüfung der Leistungsbeständigkeit des Bauprodukts, aufgeführt in Anlage V:

System 3

7. Bezieht sich die Leistungserklärung auf ein Bauprodukt, auf das eine harmonisierte Norm Anwendung findet:

Die beauftragte Institution RRF, registriert unter Nummer 1625, hat unter System 3 eine Typenprüfung durchgeführt und den Testbericht RRF-29 16 4282 erstellt.

8. Bezieht sich die Leistungserklärung auf ein Bauprodukt, für das eine Europäische Technische Bewertung abgegeben wurde:

-




9. Angegebene Leistung:

Harmonisierte Norm	EN 13229:2001/A2 ; 2004/AC :2007
Wesentliche Merkmale	Leistungen Holz
Brandsicherheit	
Temperaturbeständigkeit	A1
Abstand zu brennbarem Material (Mindestabstand in mm)	Rückseite: 100 Seitenfläche: 100
Risiko von herausfallenden, glühenden Teilchen	Gemäß
Emission von Verbrennungsprodukten	CO: 0,10 % (13 % O ₂)
Oberflächentemperatur	Gemäß
Elektrische Sicherheit	-
Einfache Reinigung	Gemäß
Maximaler Arbeitsdruck	-
Abgastemperatur bei Nennleistung	295 °C
Mechanischer Widerstand (Gewicht Tragfähigkeit des Schornsteins)	Nicht festgelegt
Nennleistung	10 kW
Wirkungsgrad	78,3 %

10. Die Leistungen des in den Punkten 1 und 2 beschriebenen Produkts entsprechen den in Punkt 9 angegebenen Leistungen.

Diese Leistungserklärung wird unter ausschließlicher Verantwortung des unter Punkt 4 angeführten Herstellers erstellt:

T. Gehem


01.11.2016 Weelde

Tom Gehem
CEO



Gemäß der Verordnung über Bauprodukte 305/2011

Nr. 122-CPR-2016

1. Eindeutiger Identifikationscode des Produkttyps:

VISTA 800 I

2. Typen-, Partie- oder Seriennummer oder ein anderes Identifikationsmittel des Bauprodukts wie vorgeschrieben in Artikel 11 Abs. 4:

Einmalige Seriennummer.

3. Verwendungszweck des Bauprodukts entsprechend den zutreffenden harmonisierten technischen Spezifikationen und wie vom Hersteller festgelegt:

Ofen für festen Brennstoff ohne Produktion von Warmwasser gemäß EN 13229.

4. Name, registrierter Handelsname oder registrierte Handelsmarke und Kontaktadresse des Herstellers wie vorgeschrieben in Artikel 11 Abs. 5:

Dovre N.V. Nijverheidsstraat 18 2381 Weelde Belgium.

5. Falls zutreffend, Name und Kontaktadresse des Bevollmächtigten, dessen Vollmacht die in Artikel 12 Abs. 2 aufgeführten Aufgaben umfasst:

-

6. System oder Systeme zur Beurteilung und Prüfung der Leistungsbeständigkeit des Bauprodukts, aufgeführt in Anlage V:

System 3

7. Bezieht sich die Leistungserklärung auf ein Bauprodukt, auf das eine harmonisierte Norm Anwendung findet:

Die beauftragte Institution RRF, registriert unter Nummer 1625, hat unter System 3 eine Typenprüfung durchgeführt und den Testbericht RRF-29 16 4283 erstellt.

8. Bezieht sich die Leistungserklärung auf ein Bauprodukt, für das eine Europäische Technische Bewertung abgegeben wurde:

-



9. Angegebene Leistung:

Harmonisierte Norm	EN 13229:2001/A2 ; 2004/AC :2007
Wesentliche Merkmale	Leistungen Holz
Brandsicherheit	
Temperaturbeständigkeit	A1
Abstand zu brennbarem Material (Mindestabstand in mm)	Rückseite: 100 Seitenfläche: 100
Risiko von herausfallenden, glühenden Teilchen	Gemäß
Emission von Verbrennungsprodukten	CO: 0,10 % (13 % O ₂)
Oberflächentemperatur	Gemäß
Elektrische Sicherheit	-
Einfache Reinigung	Gemäß
Maximaler Arbeitsdruck	-
Abgastemperatur bei Nennleistung	298 °C
Mechanischer Widerstand (Gewicht Tragfähigkeit des Schornsteins)	Nicht festgelegt
Nennleistung	11 kW
Wirkungsgrad	75,0 %

10. Die Leistungen des in den Punkten 1 und 2 beschriebenen Produkts entsprechen den in Punkt 9 angegebenen Leistungen.

Diese Leistungserklärung wird unter ausschließlicher Verantwortung des unter Punkt 4 angeführten Herstellers erstellt:

T. Gehem



01.11.2016 Weelde

Tom Gehem
CEO

Da die Produkte kontinuierlich verbessert werden, können die Spezifikationen des gelieferten Geräts ohne vorherige Ankündigung von den Angaben in dieser Broschüre abweichen.

DOVRE N.V.














Nijverheidsstraat 18 Tel : +32 (0) 14 65 91 91

B-2381 Weelde Fax : +32 (0) 14 65 90 09



Belgien E-Mail: info@dovre.be



Sicherheit

-  Achtung! Alle Sicherheitsvorschriften müssen streng befolgt werden.
-  Lesen Sie die dem Gerät beiliegenden Anleitungen zu Installation, Inbetriebnahme und Pflege sorgfältig durch, bevor Sie das Gerät in Betrieb nehmen.
-  Das Gerät muss gemäß den in Ihrem Land geltenden gesetzlichen Bestimmungen installiert werden.
-  Alle lokalen Bestimmungen sowie Bestimmungen aufgrund von EU-Normen müssen bei der Installation des Geräts beachtet werden.
-  Vorzugsweise sollte das Gerät von einem dazu befugten Techniker installiert werden. Dieser kennt alle geltenden Bestimmungen und Vorschriften.
-  Das Gerät wurde zu Heizungszwecken entwickelt. Alle Oberflächen einschließlich Glas und Anschlussrohr können sehr heiß werden (mehr als 100 °C)! Verwenden Sie bei der Bedienung eine "kalte Hand" oder hitzebeständige Handschuhe.
-  Sorgen Sie für eine hinreichende Abschirmung, wenn sich kleine Kinder, Personen mit Einschränkungen, Ältere oder Tiere in der Nähe des Geräts aufhalten.
-  Die Sicherheitsabstände zu brennbarem Material müssen strikt eingehalten werden.
-  Legen Sie keine Gardinen, Kleider, Wäschestücke oder andere brennbare Materialien auf oder neben das Gerät.
-  Verwenden Sie während des Betriebs Ihres Geräts keine leicht entflammaren oder explosiven Materialien in der Nähe des Geräts.
-  Lassen Sie den Schornstein regelmäßig reinigen, um Schornsteinbrände zu verhindern. Heizen Sie niemals mit geöffneter Tür.
-  Bei Schornsteinbrand: Schließen Sie die Lufteingänge des Geräts und rufen Sie die Feuerwehr.
-  Wenn das Glas des Geräts gebrochen oder gesprungen ist, muss dieses Glas

ausgetauscht werden, bevor das Gerät erneut in Betrieb genommen wird.

-  Ziehen Sie nicht gewaltsam an der Tür; achten Sie darauf, dass Kinder nicht an der geöffneten Tür ziehen; stellen oder setzen Sie sich nicht auf die geöffnete Tür; stellen Sie keine schweren Gegenstände auf die Tür.
-  Sorgen Sie für eine ausreichende Ventilation in dem Raum, in dem das Gerät aufgestellt ist. Bei nicht ausreichender Ventilation ist die Verbrennung nur unvollständig, wodurch sich giftige Gase im Raum ausbreiten können. Vgl. Kapitel "Installationsbedingungen" für weitere Informationen zur Ventilation.


Installationsbedingungen

Allgemeines


- ▶ Das Gerät muss hermetisch dicht an einen gut funktionierenden Schornstein angeschlossen werden.
- ▶ Für die Anschlussmaße vgl. die Anlage „Technische Daten“.
- ▶ Informieren Sie sich bei der Feuerwehr und/oder bei Ihrer Versicherungsgesellschaft über eventuelle spezielle Bedingungen und Vorschriften.

Schornstein

Der Schornstein ist erforderlich für:

- ▶ Die Abfuhr von Verbrennungsgasen durch natürlichen Abzug.
 -  Die warme Luft in dem Schornstein ist leichter als die Außenluft und steigt daher nach oben.
- ▶ Das Ansaugen von Luft, erforderlich für die Verbrennung der Brennstoffe in dem Gerät.

Ein nicht korrekt funktionierender Schornstein kann zu Raucherückschlägen beim Öffnen der Tür führen. Schäden durch Raucherückschlag fallen nicht unter die Garantie.

-  Schließen Sie nicht mehrere Geräte (etwa noch einen Zentralheizungskessel) an denselben Schornstein an, es sei denn, lokale oder landesweite Gesetze lassen dies zu. Sorgen



Sie in jedem Fall bei zwei Anschlüssen dafür, dass der Höhenunterschied zwischen den Anschlüssen mindestens 200 mm beträgt.

Fragen Sie Ihren Installateur nach einer Beratung zu Ihrem Schornstein. Konsultieren Sie die EU-Norm EN13384 für die korrekte Berechnung Ihres Schornsteins.

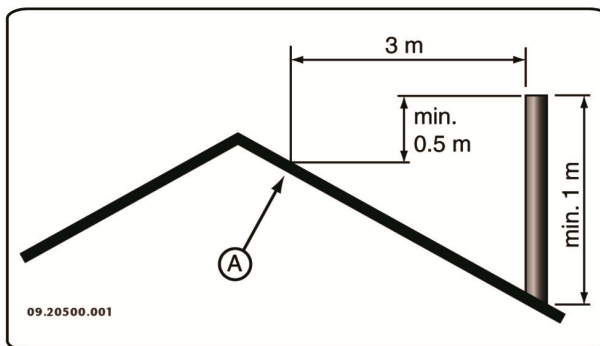
Der Schornstein muss die folgenden **Bedingungen** erfüllen:

- ▶ Der Schornstein muss aus feuerfestem Material bestehen, vorzugsweise aus Keramik oder Edelstahl.
- ▶ Der Schornstein muss luftdicht und gut gereinigt sein und vollständigen Zug garantieren.
- i** Ein Zug/Unterdruck von 15 - 20 Pa bei normaler Belastung ist ideal.
- ▶ Der Schornstein muss - vom Ausgang aus dem Gerät ab - so vertikal wie möglich verlaufen. Richtungsänderungen und horizontale Teilstücke stören den Abzug der Verbrennungsgase und führen möglicherweise zu Rauchansammlungen.
- ▶ Die Innenmaße des Schornsteins dürfen nicht zu groß sein, um zu vermeiden, dass sich die Verbrennungsgase zu stark abkühlen und dadurch den Zug beeinträchtigen.
- ▶ Der Schornstein sollte nach Möglichkeit den gleichen Durchmesser aufweisen wie das Anschlussstück.

- i** Für den nominellen Durchmesser vgl. die Anlage "Technische Daten". Wenn der Rauchkanal gut isoliert ist, kann der Durchmesser eventuell etwas größer sein (max. zweimal so groß wie der des Anschlussstücks).
- ▶ Der Abschnitt (die Oberfläche) des Rauchkanals muss konstant sein. Änderungen und (vor allem) Verengungen stören die Abfuhr der Verbrennungsgase.
- ▶ Bei Verwendung einer Regenhaube/Abfuhrabdeckung auf dem Schornstein: Achten Sie darauf, dass die Haube nicht die Mündung des Schornsteins verengt und dass sie nicht die Abfuhr der Verbrennungsgase behindert.
- ▶ Der Schornstein muss in einem Bereich münden, der nicht durch umliegende Gebäude, in der Nähe

stehende Bäume oder andere Hindernisse behindert wird.

- ▶ Der Teil des Schornsteins, der außerhalb der Wohnung liegt, muss isoliert sein.
- ▶ Der Schornstein muss mindestens 4 Meter hoch sein.
- ▶ Als Faustregel gilt: 60 cm oberhalb des Dachfirsts.
- ▶ Wenn der Dachfirst mehr als 3 Meter vom Schornstein entfernt ist: Verwenden Sie die Maße aus der folgenden Abbildung. A = der höchste Punkt des Daches innerhalb eines Abstands von 3 Metern.



Belüftung des Raums

Für eine gute Verbrennung benötigt das Gerät Luft (Sauerstoff). Die Luft wird über einstellbare Lufteinlassöffnungen aus dem Raum, in dem das Gerät aufgestellt ist, angeführt.

- !** Bei nicht ausreichender Ventilation ist die Verbrennung nur unvollständig, wodurch sich giftige Gase im Raum ausbreiten können.

Eine Faustregel ist, dass die Luftzufuhr $5,5 \text{ cm}^2/\text{kW}$ betragen muss. Eine zusätzliche Ventilation ist erforderlich:

- ▶ Wenn das Gerät in einem gut isolierten Raum steht.
- ▶ Wenn eine mechanische Ventilation verwendet wird, etwa durch ein zentrales Absaugsystem oder eine Abzughaube in einer offenen Küche.

Sie können für zusätzliche Ventilation sorgen, indem Sie in der Außenwand ein Ventilationsgitter einbauen lassen.

Sorgen Sie dafür, dass andere Luft verbrauchende Geräte (etwa ein Wäschetrockner, andere Heizgeräte oder ein Badezimmerventilator) über eine eigene




Außenluftzufuhr verfügen oder ausgeschaltet sind, wenn das Gerät in Verwendung ist.

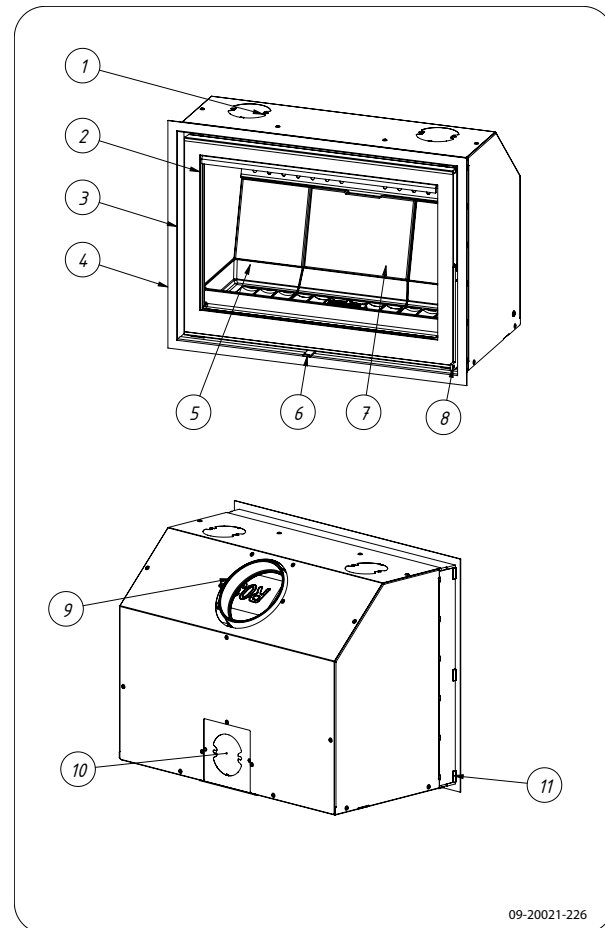
Sie können das Gerät auch an einer Außenluftanfuhr anschließen. Hierfür ist ein Anschlusssatz im Lieferumfang enthalten. Dann benötigen Sie keine zusätzliche Ventilation.

Decken und Wände

Der Boden, auf dem das Gerät aufgestellt wird, muss über eine ausreichende Tragfähigkeit verfügen. Für das Gewicht des Geräts siehe Anlage „Technische Daten“.

-  Im Boden unter dem Gerät und in den Wänden rund um das Gerät dürfen sich keine elektrischen Leitungen befinden.
-  Unter dem Gerät müssen alle brennbaren Materialien entfernt werden oder mit einer Betonplatte (mindestens 6 cm dick) geschützt sein.
-  Brennbar Wände in der Nähe des Geräts müssen mit einer Steinwand (mindestens 10 cm dick) und einer Isolierschicht von mindestens 5 cm Dicke geschützt werden.
-  Nicht brennbare Wände in der Nähe des Geräts müssen mit einer mindestens 2,5 cm dicken Isolierschicht geschützt werden, damit sich keine Risse bilden können.
-  Schützen Sie brennbare Böden mithilfe einer feuerfesten Bodenplatte gegen Wärmeausbreitung und eventuell herausfallende Asche. Vgl. Anlage „Abstand zu brennbarem Material“.
-  Sorgen Sie für ausreichenden Abstand zwischen dem Gerät und brennbaren Materialien wie etwa Möbeln.
-  Sorgen Sie rund um brennbare Materialien, etwa Zierleisten, für ausreichende Belüftung. Vgl. Anlage „Abstand zu brennbarem Material“.
-  Zwischen Teppichen und dem Feuer muss ein Mindestabstand von 80 cm gewahrt bleiben.
-  Sorgen Sie dafür, dass sich im Umkreis von 50 cm um die eventuellen Konvektionsauslassöffnungen keine brennbaren Materialien befinden.

Produktbeschreibung



1. Konvektionsluftanschluss
2. Tür
3. Einbaurahmen
4. Äußerer Zierrahmen
5. Feuerboden
6. Luftklappe
7. Innenplatten
8. Türriegel
9. Abgasanschluss
10. Außenluftanschluss
11. Magneten für den Zierrahmen

Merkmale des Geräts

- ▶ Das Gerät wird mit einem Anschlusssatz für die Außenluftzufuhr geliefert.
- ▶ Das Gerät ist **nicht** für den dauerhaften Gebrauch geeignet.
- ▶ Der Einsatzofen verfügt über ein integriertes Konvektionssystem. Beim Einbau des Geräts muss



daher kein gesonderter Konvektionsraum gebaut werden, und die Verwendung von Luftein- und -auslassrosten zur Konvektion ist ebenfalls nicht erforderlich.

i Der Raum zwischen dem Ofen und dem stählernen Konvektionskasten dient als Konvektionsraum. Unter dem Gerät wird die Umgebungsluft angesaugt. Die Luft wird um den Ofen geführt, wo sie erwärmt wird. Anschließend tritt die erwärmte Luft an der Vorderseite des Konvektionsraums durch die Luftöffnung an der Oberseite des Ofens aus.

- ▶ Das Gerät verfügt über zwei zusätzliche Anschlüsse für den Transport der Konvektionswärme in andere Räume.
- ▶ Das Gerät ist zur Unterstützung der Konvektion mit zwei eingebauten Ventilatoren ausgestattet. Die Geschwindigkeit der Ventilatoren ist über einen entsprechenden Regler einstellbar. Dieser Regler ist im Lieferumfang enthalten. Der Ventilator und der Geschwindigkeitsregler werden am Stromnetz angeschlossen; vgl. den Abschnitt "Anschluss des Ventilators am Stromnetz".

i Der Ventilator funktioniert thermostatisch. Dies bedeutet, dass er nur dann eingeschaltet wird, wenn der Einsatzofen die entsprechende Temperatur erreicht hat; bei ausreichender Abkühlung wird der Ventilator automatisch abgeschaltet.

- ▶ Das Gerät kann mit einem Außenrahmen geliefert werden.

Installation

Vorbereitung

- ▶ Überprüfen Sie das Gerät sofort nach Lieferung auf (Transport-) Schäden und eventuelle Mängel.
 - ⚠ Wenn Sie (Transport-)Schäden oder Mängel festgestellt haben, nehmen Sie das Gerät nicht in Gebrauch und informieren Sie den Lieferanten.
- ▶ Entfernen Sie die abmontierbaren Teile (feuerfeste Innenplatten, Rost, Aschenauffangbehälter, Feuerkorb und Feuerboden) aus dem Gerät, bevor Sie es installieren.

i Wenn Sie die abmontierbaren Teile entfernen, können Sie das Gerät leichter verschieben und Beschädigungen vermeiden.

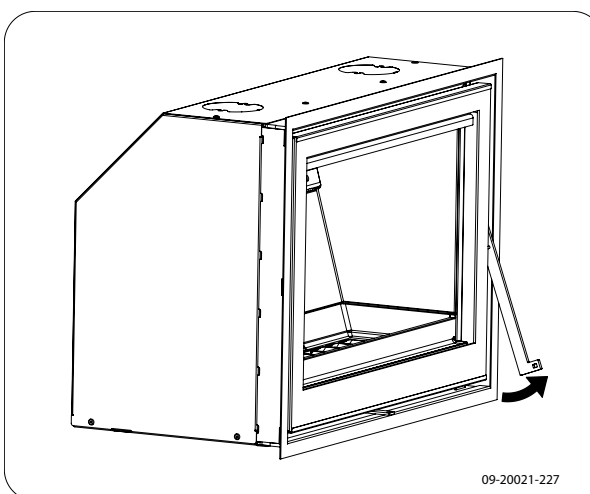
⚠ Achten Sie beim Entfernen dieser Teile auf ihre ursprüngliche Lage, damit Sie sie später wieder korrekt anbringen können.

1. Öffnen Sie die Tür des Geräts.
2. Entfernen Sie die feuerfesten Innenplatten.

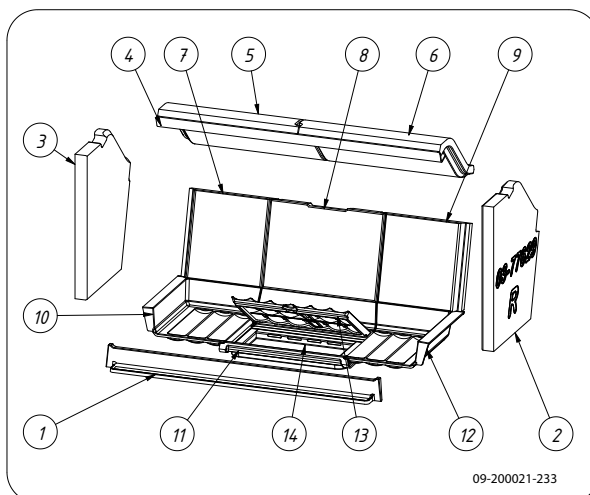
i Die Vermiculit-Innenplatten haben ein geringes Gewicht und sind bei Lieferung zumeist ockerfarben. Sie isolieren die Verbrennungskammer und sorgen so für eine bessere Verbrennung.

Tür öffnen

Das Gerät wird geöffnet, indem man den Riegel auf der rechten Seite zu sich hin zieht.



Herausnehmbare Teile



1. Feuerkorb
2. Innenplatte rechts
3. Innenplatte links
4. Flammplattenhalterung
5. Flammplatte links
6. Flammplatte rechts
7. Innenplatte hinten links
8. Innenplatte hinten Mitte
9. Innenplatte hinten rechts
10. Feuerboden links
11. Feuerboden Mitte
12. Feuerboden rechts
13. Feuerboden-Deckel
14. Aschenauffangbehälter

Entfernen Sie die Innenteile.

- a. Heben Sie die Flammplattenhalterung (4) an der linken Seite an
- b. Entfernen Sie die linke Innenplatte (3)
- c. Senken Sie die Flammplattenhalterung (4) auf der linken Seite bis auf den Feuerboden ab
- d. Entfernen Sie die linke Flammplatte (5)
- e. Entfernen Sie die Flammplattenhalterung (4)
- f. Entfernen Sie die rechte Flammplatte (6)
- g. Entfernen Sie die rechte Innenplatte (2)
- h. Entfernen Sie die mittlere Innenplatte (8)
- i. Entfernen Sie die Innenplatten hinten links (7) und rechts (9)
- j. Entfernen Sie den Feuerkorb (1), indem Sie diesen anheben
- k. Entfernen Sie den Deckel des Feuerbodens (13) und den Aschenauffangbehälter (14)
- l. Entfernen Sie den Feuerkorb links (10) und rechts (12)
- m. Entfernen Sie den mittleren Feuerboden (11)

Setzen Sie die Teile in umgekehrter Reihenfolge wieder ein.






Anschluss des Ventilators am Stromnetz

Der Einsatzofen wird mit zwei eingebauten Ventilatoren und einem separaten Geschwindigkeitsregler geliefert. Darüber hinaus verfügt das Gerät über einen Thermo-Switch, der den Ventilator bei einer fest eingestellten Temperatur ein- und ausschaltet.

Die Ventilatoren können mittels eines Netzsteckers einfach vom Stromnetz getrennt werden, sodass die Ventilatorplatte herausgenommen werden kann.


Diese Teile müssen gemäß dem Anschlussschema in Anlage 2 an das Stromnetz angeschlossen werden.

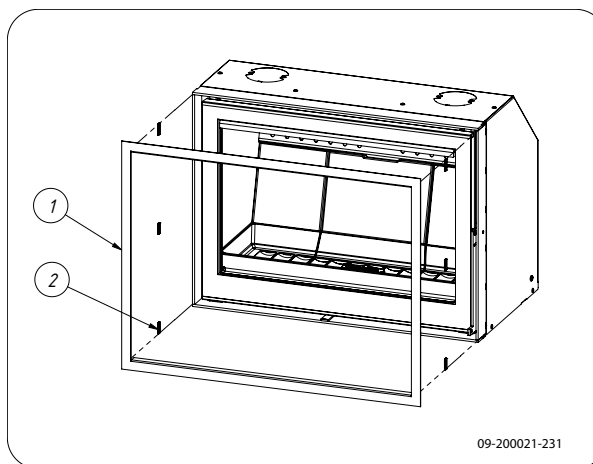


-  Das Anschlussschema ist modellspezifisch.
-  Lassen Sie den Anschluss von einem sachkundigen Elektriker vornehmen.
-  Der Einsatzofen verfügt über ein dreiadriges Kabel.
-  Der Einsatzofen muss durch einen doppelpoligen Schalter von Stromnetz getrennt sein.
-  Sorgen Sie für die korrekte Erdung des Einsatzofens.

Einbau in einen vorhandenen Kamin

Befolgen Sie zum Einbau des Ofens in einen vorhandenen Kamin die nachfolgende Anleitung:

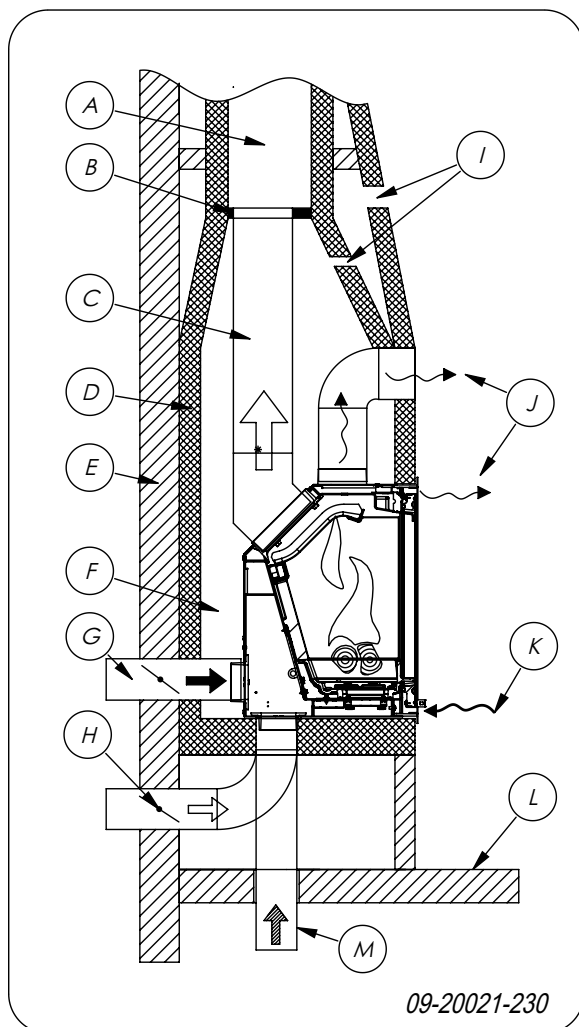
1. Stellen Sie das Gerät in der geeigneten Höhe auf und sorgen Sie mit einer Wasserwaage für eine ebene Aufstellung.
 -  Halten Sie das elektrische Kabel vom Gerät entfernt.
2. Wenn Sie einen Außenrahmen an dem Gerät anbringen, müssen Sie die mitgelieferten Magneten an den Seitens des Geräts gemäß Zeichnung anbringen.



3. Schließen Sie die Basis des Schornsteins mit nicht brennbarem Material ab.
4. Bringen Sie in der Basis eine Öffnung für das Abzugsrohr mit einem Durchmesser von 150 mm (700i) oder 180 mm (800i) an.

5. Entfernen Sie das Anschlussstück über die Innenseite des Geräts.
6. Verwenden Sie dazu ein flexibles Rohr oder einen Anschlusskrümmer von 45°.
7. Setzen Sie das Gerät in die Öffnung.
8. Ziehen Sie das Anschlussrohr nach innen.
9. Montieren Sie das Anschlussstück an das flexible Rohr oder den Krümmer.
10. Montieren Sie das Anschlussstück an das Gerät.

Die nachfolgende Abbildung zeigt ein Beispiel für die Platzierung eines Einbauofens in einem Kamin, der gemäß den oben angegebenen Anleitungen und Vorschriften gebaut wurde.



- A Schornstein
- B Verbindungsteil
- C Anschlussrohr
- D Vorhandener Ofen
- E Nicht brennbare Mauer
- F Belüftungsraum (mindestens 15 mm)

- G Außenluftanschluss (Rückseite)
- H Außenluftanschluss (Unterseite)
- I Konvektionsluftöffnung
- J Konvektionsluftöffnung
- K Konvektionsluft-Ansaugöffnung (Vorderseite)
- L Vorhandener Boden
- M Konvektionsluft-Ansaugöffnung (Unterseite)

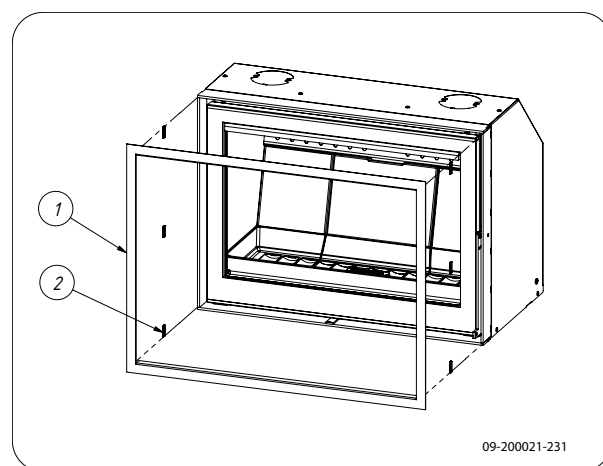
Einbau in einen neuen Kamin

Die Installation des Einbauofens besteht aus zwei Teilen:

- ▶ Der Platzierung und dem Anschluss des Einbauofens
- ▶ Aufbau des Kamins um den Einbauofen

Platzierung und Anschluss des Einbauofens

1. Stellen Sie das Gerät in der richtigen Höhe auf eine ebene, waagerechte Fläche.
2. Wenn Sie einen Außenrahmen an dem Gerät anbringen, müssen Sie die mitgelieferten Magneten an den Seiten des Geräts anbringen, siehe folgende Abbildung.



3. Sorgen Sie dafür, dass zwischen den vorhandenen Wänden, die über die erforderliche Isolierung verfügen (vgl. das Kapitel "Installationsbedingungen"), und der Rückseite des Geräts 15 mm Konvektionsraum vorhanden ist.
4. Der Einbauofen darf nicht das Mauerwerk tragen. Verwenden Sie nach Wunsch eine Stütze wie

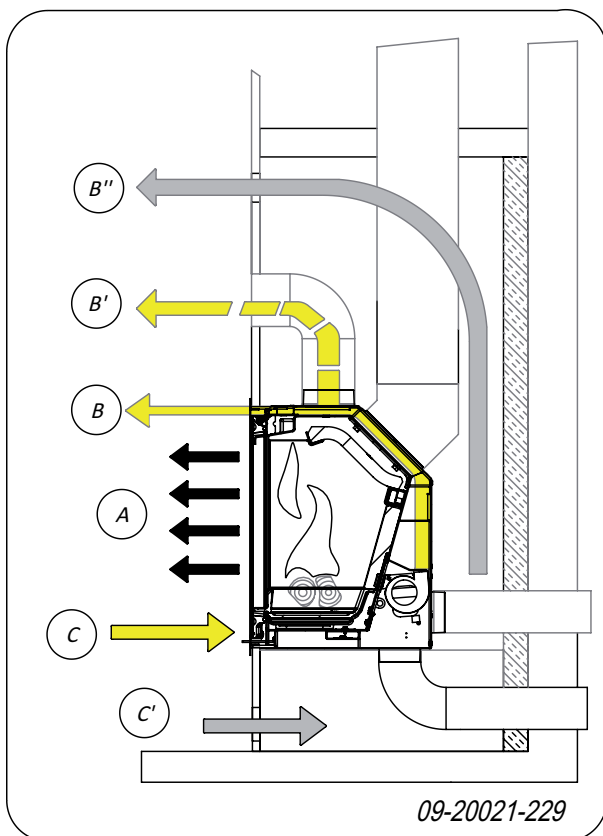


etwa ein Trageisen. Lassen Sie zwischen der Stütze und dem Gerät mindestens 3 mm Spiel.

4. Schließen Sie das Gerät hermetisch dicht an den Schornstein an.
5. Prüfen Sie den Zug im Schornstein und die Abdichtung des Anschlusses an dem Abgasabzugkanal, indem Sie ein kleines, intensives Probefeuier mit Zeitungspapier und trockenem, dünnem Holz machen.

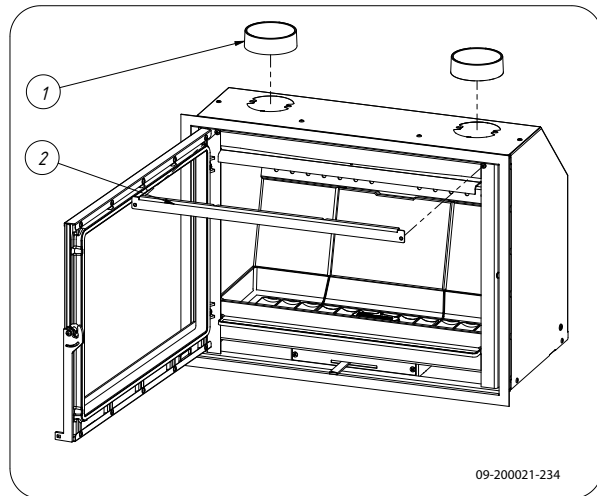
! Warten Sie bei neuem Mauerwerk, bis dieses vollständig getrocknet ist.

Abführen der Konvektionsluft



- A. Strahlung
- B Ausstrom Konvektionsluft über das Gerät
- B'. Ausstrom Konvektionsluft über Ausbruchöffnung und Rost
- B''. Ausstrom Konvektionsluft aus Kaminumrandung
- C. Zustrom Konvektionsluft über das Gerät
- C. Die Zustrom Konvektionsluft über Kaminumrandung

Das Gerät verfügt über zwei zusätzliche Anschlüsse für den Transport der Konvektionswärme in andere Räume. In diesen Räumen müssen Luftauslastroste vorhanden sein. Gehen Sie wie folgt vor, wenn Sie diese Funktion verwenden möchten:



1. Entfernen Sie die zwei Druckplatten auf dem Konvektionskasten, indem Sie sie mit einem Hammer losschlagen.
2. Montieren Sie die zwei mitgelieferten Anschlussstücke (1) mit einem Durchmesser von 125 mm mit den mitgelieferten M8x16-Schrauben und M8-Bolzen auf die entstandenen Öffnungen.
3. Schließen Sie dann das flexible Rohr (125 mm Durchmesser) an und führen Sie dieses in die gewünschten Räume.
4. Schließen Sie den flexiblen Schlauch an die Auslastroste in den Räumen an.
5. Falls gewünscht, kann der frontale Luftauslass mit der mitgelieferten Abdeckplatte abgedichtet werden (2). Demontieren Sie die zwei Schrauben oben am Gerät und montieren Sie die Abdeckplatte mithilfe dieser Schrauben.

Bau eines neuen Kamins

Im Kamin stellen Sie einen Konvektionsraum her. In diesem Raum kann sich die Luft frei bewegen. Für die Verbrennung muss Luft angesaugt werden, und die vom Einbauofen erwärmte Luft (die Konvektionsluft) muss frei in den zu heizenden Raum strömen können; vgl. die nachfolgende Abbildung.

Befolgen Sie beim Bau des Kamins die nachfolgenden Vorschriften:

- Die Oberseite des Kamins muss mit einer Abschlussplatte aus hitzebeständigem und nicht



brennbarem Material luftdicht abgeschlossen sein.

- ▶ Die Abschlussplatte muss waagrecht liegen und mindestens 30 cm unter der Abgasöffnung in der Decke platziert sein.
- ▶ Nach Wunsch können Sie an der Oberseite des Kamins und direkt unter der Abschlussplatte einen zusätzlichen Luftauslassrost anbringen.

! Verwenden Sie im Einbauraum kein brennbares Material und verhindern Sie bei Verwendung wärmeleitfähiger Materialien die Bildung von Wärmebrücken.

Befolgen Sie beim Bau des Kamins die nachfolgende Anleitung:

1. Mauern Sie den Fuß des Ofens.

! Sorgen Sie dafür, dass die Tür des Ofens frei über die Aufstellfläche des Ofens schwingen kann.

2. Mauern Sie den Kamin weiter auf bis zum Rauchfang.

! Sorgen Sie dafür, dass zwischen dem Einbauofen und dem Mauerwerk immer 2 mm Spiel bleiben, um die Wärmeausdehnung des Einbauofens aufzufangen.

3. Nach Wunsch können Sie die Innenseite des Kamins mit reflektierendem Isoliermaterial auskleiden.

i Eine zusätzliche Auskleidung des Einbauraums verhindert eine unnötige Wärmestrahlung an Außenwände und/oder benachbarte Räume. Auch wird dadurch die Beschädigung der Hohlmauerisolierung verhindert.

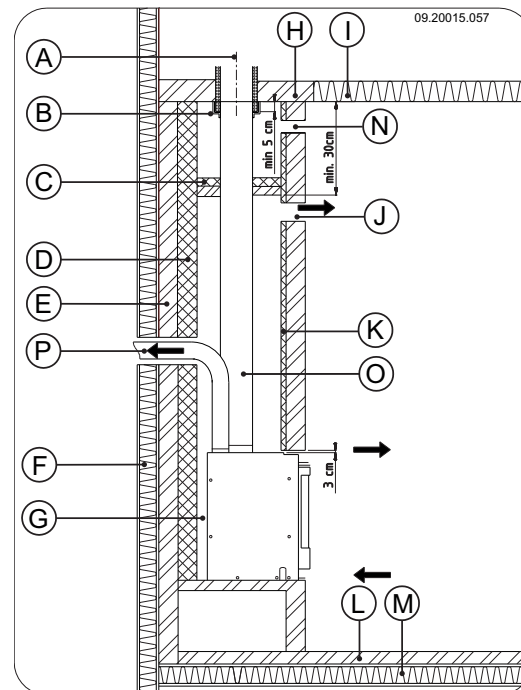
4. Mauern Sie den Kamin weiter auf bis zur Rauchgasöffnung in der Decke.

! Der Einbauofen darf nicht das Mauerwerk tragen. Verwenden Sie eine Stütze, wie etwa ein Trageisen. Lassen Sie zwischen der Stütze und dem Gerät mindestens 3 mm Spiel.

5. Schließen Sie den Einbauraum mit der Abschlussplatte ab.
6. Bringen Sie unter der Abschlussplatte einen Luftrost zur Belüftung des Geräts an.

7. Stellen Sie oberhalb der Abschlussplatte eine Öffnung her, um eventuellen Druckaufbau zu verhindern.

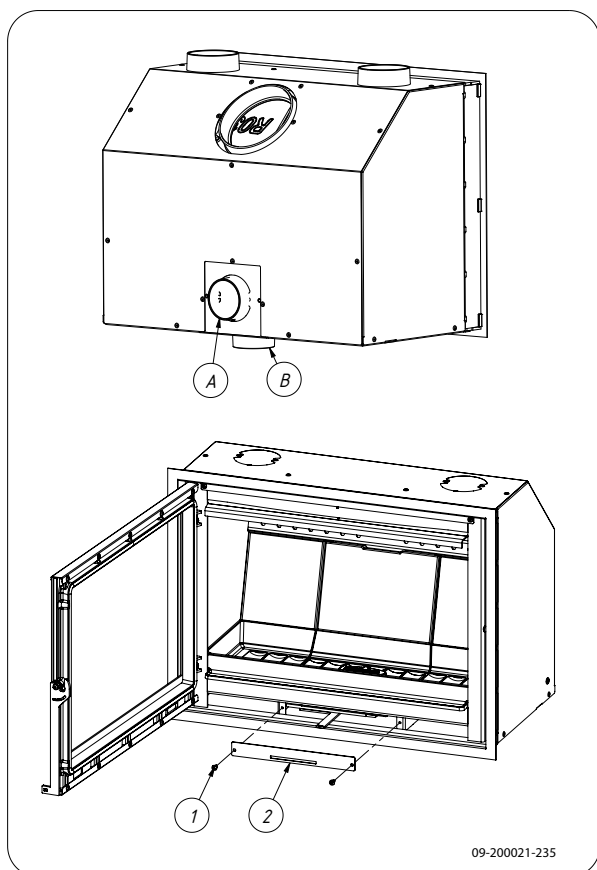
Die nachfolgende Abbildung zeigt ein Beispiel für die Platzierung eines Einbauofens in einem Kamin, der gemäß den oben angegebenen Anleitungen und Vorschriften gebaut wurde.



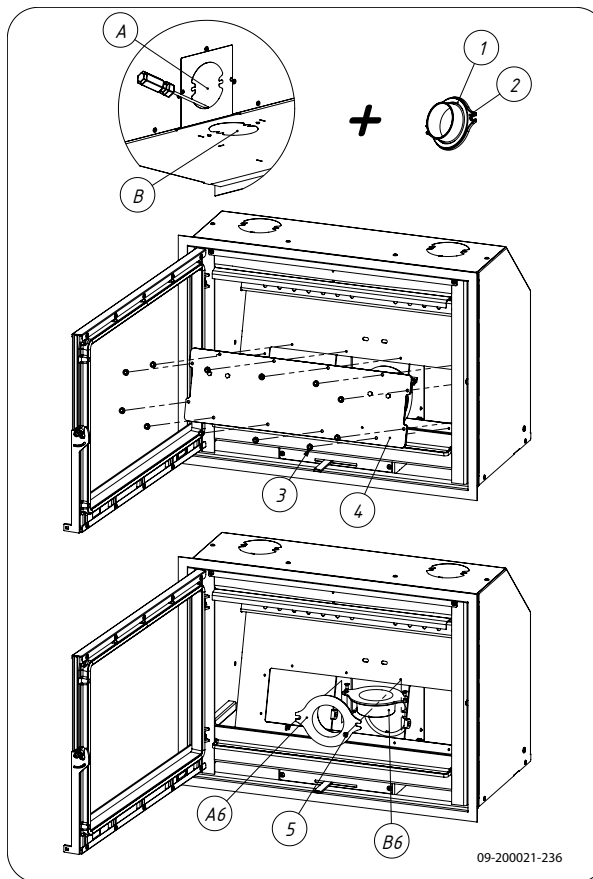
- A Schornstein
- B Feuerfestes Material oder ein Verbindungsstück
- C Abdeckplatte
- D Isoliermaterial (mindestens 5 cm)
- E Nicht brennbare Mauer
- F Brennbare Mauer
- G Belüftungsraum (mindestens 15 mm)
- H Nicht brennbare Decke
- I Brennbare Decke
- J Konvektionsluftöffnung
- K Isolierung (optional)
- L Nicht brennbarer Boden
- M Brennbarer Boden
- N Öffnung gegen Druckaufbau
- O Anschlussrohr
- P Konvektionsluft anderer Raum

Vorbereitung des Außenluftanschlusses

Wenn das Gerät in einem unzureichend belüfteten Raum aufgestellt wird, können Sie den mitgelieferten Anschlusssatz für die Zufuhr von Außenluft an das Gerät anschließen. Das Luftzufuhrrohr hat einen Durchmesser von 100 mm. Bei Verwendung eines glatten Rohrs darf dieses höchstens 12 Meter lang sein. Bei Verwendung von Hilfsstücken, wie etwa Biegungen, müssen Sie die maximale Länge (12 m) pro Hilfsstück um einen Meter vermindern.



Falls Sie sich entschließen, den Außenluftanschluss (A) oder (B) zu verwenden, müssen Sie die mitgelieferte Abdeckplatte (2) vor dem Abtrennen der Innenraumluft mithilfe der zwei Schrauben (1) montieren.



Der Außenluftanschluss kann sowohl unten als auch oben angebracht werden.

1. Brechen Sie die entsprechende Abdeckung (A) unten oder (B) oben heraus.
2. Demontieren Sie alle entfernbaren Innenteile, wie weiter oben beschrieben.
3. Entfernen Sie die Ventilatorplatte (4) an der Rückwand des Gerätes, indem Sie die Schrauben (3) lösen.

⚠ Seien Sie beim Umgang mit den elektrischen Leitungen und den Ventilatoren vorsichtig.


4. Montieren Sie das Anschlussstück (5) auf der Rück- (A6) oder Unterseite (B6) mithilfe von Kordele und den mitgelieferten Bolzen.
5. Schließen Sie das Rohr hermetisch an das Anschlussstück an.
6. Setzen Sie die Ventilatorplatte wieder ein und bringen Sie die Kabelhülsen wieder an.

⚠ Seien Sie beim Umgang mit den elektrischen Leitungen und dem Ventilator vorsichtig.



Ausführung

1. Setzen Sie alle demontierten Teile wieder an ihrem korrekten Platz in das Gerät ein.
2. Sorgen Sie dafür, dass der neu gebaute Kamin vollständig trocken ist, bevor Sie mit dem Heizen beginnen.

 Lassen Sie das Gerät nicht ohne feuerfeste Innenplatten brennen.

Das Gerät ist jetzt gebrauchsfertig.

Verwendung

Erste Verwendung

Wenn Sie das Gerät zum ersten Mal in Betrieb nehmen, lassen Sie es einige Stunden durchheizen. Dadurch härtet der hitzebeständige Lack aus. Hierbei kann es zu Rauch- und Geruchsbildung kommen. Öffnen Sie dann eventuell in dem Raum, in dem das Gerät aufgestellt ist, Fenster und Türen.

Brennstoff

Dieses Gerät ist ausschließlich zum Verbrennen von Naturholz geeignet, das gesägt und gespalten sowie ausreichend getrocknet ist.

Verwenden Sie keine anderen Brennstoffe; diese können dem Gerät ernsthafte Schäden zufügen.

Die folgenden Brennstoffe dürfen nicht verwendet werden, da sie die Umwelt verschmutzen und Gerät und Schornstein stark verunreinigen, was zu einem Schornsteinbrand führen kann:

- ▶ Behandeltes Holz, wie etwa Holz mit Beschichtungen, gefärbtes Holz, imprägniertes Holz, konserviertes Holz, Multiplex und Spanplatten.
- ▶ Kunststoff, Altpapier und Haushaltsabfälle.

Holz

- ▶ Verwenden Sie vorzugsweise hartes Laubholz, wie etwa Eiche, Buche, Birke oder Obstbaumholz. Dieses Holz brennt langsam bei ruhiger Flamme. Nadelholz enthält mehr Harz, brennt schneller und erzeugt mehr Funken.
- ▶ Verwenden Sie getrocknetes Holz mit maximal 20 % Feuchtigkeitsanteil. Hierzu muss das Holz

mindestens zwei Jahre lang getrocknet werden. Holz mit einem Feuchtigkeitsanteil von 20 % liefert 4,2 kWh pro kg Holz. Holz mit einem Feuchtigkeitsanteil von 15 % liefert 4,4 kWh pro kg Holz. Frisch geschlagenes Holz mit einem Feuchtigkeitsanteil von 60 % liefert 1,6 kWh pro kg Holz.

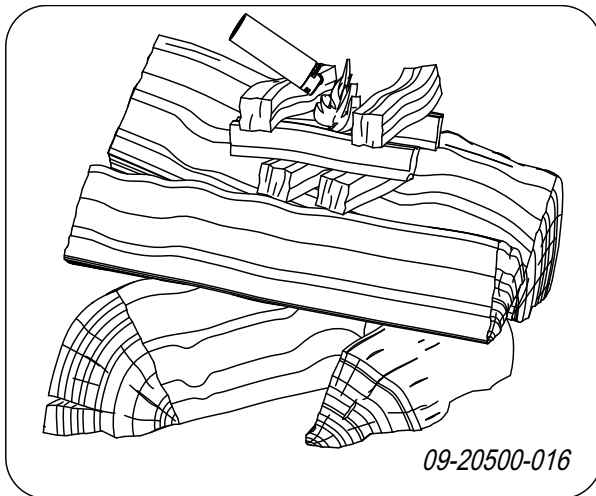
- ▶ Sägen Sie das Holz auf Maß und spalten Sie es, solange es noch frisch ist. Frisches Holz lässt sich leichter spalten, und gespaltenes Holz trocknet besser. Bewahren Sie das Holz unter einer Abdeckung auf, in der sich der Wind frei bewegen kann.
- ▶ Verwenden Sie kein nasses Holz. Nasses Holz spendet keine Wärme, da die gesamte Energie für das Verdampfen der Feuchtigkeit verwendet wird. Dabei entsteht viel Rauch und es kommt zu Rußablagerungen an der Gerätetür und im Schornstein. Der Wasserdampf kondensiert im Gerät und kann aus dem Gerät austreten und zu schwarzen Flecken auf dem Fußboden führen. Der Wasserdampf kann auch im Schornstein kondensieren und zur Entstehung von Carbolineum beitragen. Dieser Stoff ist leicht brennbar und kann zu einem Schornsteinbrand führen.

Anzünden

Sie können überprüfen, ob der Schornstein über ausreichenden Zug verfügt, indem Sie oberhalb der Flamplatte ein Knäuel Zeitungspapier anzünden. Ein kalter Schornstein verfügt oft über unzureichenden Zug, wodurch Rauch in das Zimmer gelangen kann. Wenn Sie das Gerät wie hier beschrieben anzünden, vermeiden Sie dieses Problem.

1. Stapeln Sie zwei Lagen mittelgroßer Holzstücke kreuzweise übereinander.
2. Stapeln Sie auf den Holzstücken zwei bis drei Lagen Anzündehölzchen kreuzweise übereinander.
3. Legen Sie den Anzünderblock zwischen die Anzündehölzchen und zünden Sie den Anzünderblock gemäß der Anleitung auf der Verpackung an.





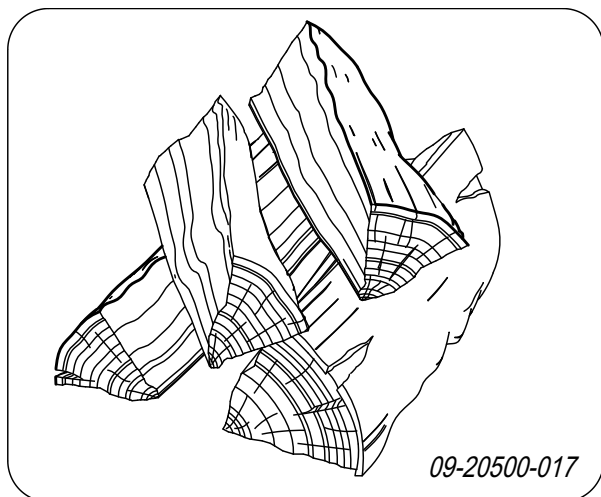
4. Schließen Sie die Tür des Geräts und öffnen Sie den Lufteinlass; siehe „**Regelung der Verbrennungsluft**“.
5. Lassen Sie das Anzündfeuer durchbrennen, bis ein glühendes Holzkohlebett entstanden ist. Anschließend können Sie das Gerät erneut füllen und regeln, vgl. das Kapitel "Heizen mit Holz".

Heizen mit Holz

Nachdem Sie die Anleitung zum Anzünden befolgt haben:

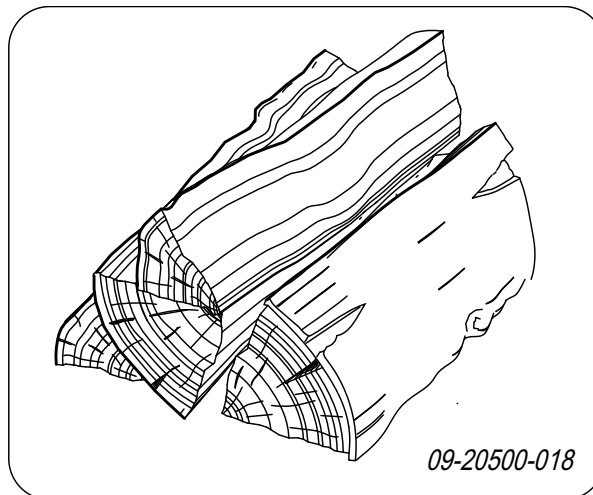
1. Öffnen Sie langsam die Tür des Geräts.
2. Verteilen Sie das Holzkohlebett gleichmäßig über den Heizboden.
3. Stapeln Sie einige Holzstücke auf dem Holzkohlebett auf.

Loose Stapelung



Bei einer losen Stapelung verbrennt das Holz schnell, da der Sauerstoff jedes Holzstück einfach erreichen kann. Stapeln Sie das Holz lose, wenn Sie kurz heizen möchten.

Kompakte Stapelung



Bei einer kompakten Stapelung verbrennt das Holz langsamer, da der Sauerstoff zunächst nur einzelne Holzstücke erreichen kann. Stapeln Sie das Holz kompakt, wenn Sie länger heizen möchten.

4. Schließen Sie die Tür des Geräts.
5. Schließen Sie den primären Lufteinlass und lassen Sie den sekundären Lufteinlass offen stehen; siehe „**Regelung der Verbrennungsluft**“.

 Füllen Sie das Gerät maximal zu einem Drittel.

Maximale Holzmenge

Um durchgängig mit Nennleistung zu heizen, muss alle 45 Minuten Holz nachgefüllt werden. Wenn Sie die Holzmenge pro Befüllung verringern, können Sie öfter nachfüllen. Jeder Ofen ist dafür ausgelegt, mit einer bestimmten Höchstmenge Holz zu funktionieren. Wenn Sie eine größere Menge Holz verwenden, wird die Wärmeabgabe größer. Dadurch kann der Ofen überlastet und Teile beschädigt werden.

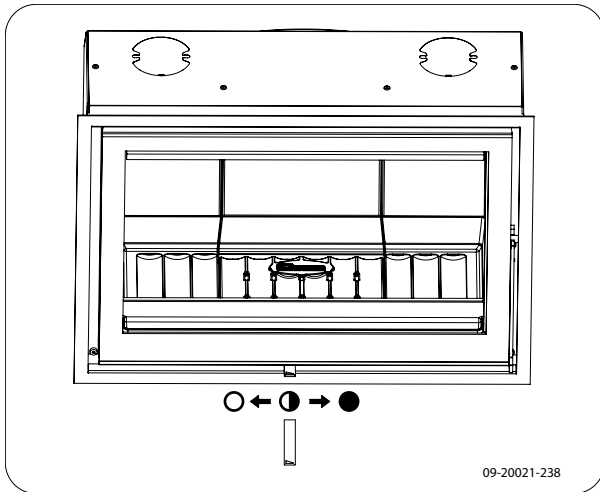
Zulässige maximale Brennstoffmenge für Holz mit einem Feuchtigkeitsanteil von 15 %:

- VISTA 700i hat eine maximale Füllung von 2,25 kg Holz pro 45 Minuten.
- VISTA 800i hat eine maximale Füllung von 2,75 kg Holz pro 45 Minuten.

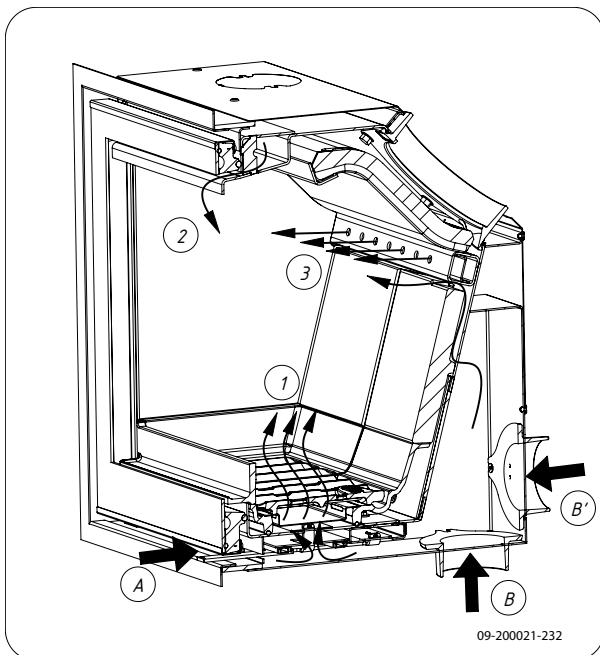


Befüllen Sie die Brennkammer maximal zu einem Drittel und füllen Sie kein Holz oberhalb der Öffnungen für sekundäre Luft ein.

Regelung der Verbrennungsluft



Das Gerät hat eine Luftklappe, die sowohl die primäre als auch die sekundäre Luft reguliert. Wenn sich die Luftklappe links befindet, sind primärer und sekundärer Lufteinlass geöffnet. Je weiter die Luftklappe nach rechts geschoben wird, umso mehr schließt sich zunächst der primäre und dann der sekundäre Lufteinlass. Wenn sich die Luftklappe ganz auf der rechten Seite befindet, bleibt eine kleine Luftöffnung offen, um die Nachverbrennung unter der Flammpatte zu unterhalten.



Die primäre Luftklappe regelt die Luft unter dem Rost (1). Das Glaslüftungssystem reguliert die Luft vor der Scheibe (Airwash) (2).

Die sekundäre Luftklappe (3) sorgt für die Nachverbrennung unter der Flammpatte.

Die Verbrennungsluft kann aus der Verbrennungskammer (A) oder über den Außenluftanschluss vertikal (B) oder horizontal (b') abgeführt werden.

Hinweise



Heizen Sie niemals mit geöffneter Tür.



Heizen Sie das Gerät regelmäßig gut durch.

Wenn Sie lange mit niedriger Flamme heizen, können sich im Schornstein Ablagerungen von Teer und Carbolineum (Steinkohlenteer) bilden. Diese Stoffe sind leicht brennbar. Wenn die Ablagerungen dieser Stoffe zu sehr anwachsen, kann durch eine plötzliche Temperatursteigerung ein Schornsteinbrand entstehen. Wenn Sie regelmäßig gut durchheizen, verschwinden eventuelle Teer- und Carbolineum-Ablagerungen.

Darüber hinaus kann sich beim Heizen auf zu geringer Stufe Teer auf der Scheibe und der Tür des Geräts absetzen.

Bei milden Außentemperaturen ist es daher besser, das Gerät einige Stunden lang intensiv durchbrennen zu lassen, als es längere Zeit auf niedrigem Stand zu betreiben.

- ▶ Regeln Sie die Luftzufuhr mit dem sekundären Lufteinlass.



Der sekundäre Lufteinlass belüftet nicht nur das Feuer, sondern auch das Glas und schützt es so vor schneller Verschmutzung.

- ▶ Öffnen Sie den primären Lufteinlass rechtzeitig, wenn die Luftzufuhr über den sekundären Lufteinlass nicht ausreicht, oder wenn Sie das Feuer neu entfachen möchten.
- ▶ Das regelmäßige Nachfüllen kleiner Holzmengen ist besser als das gleichzeitige Verbrennen vieler Holzstücke.



Löschen des Feuers


Füllen Sie keinen Brennstoff nach, und lassen Sie den Ofen normal ausgehen. Wenn ein Feuer durch Verminderung der Luftzufuhr gedämpft wird, werden schädliche Stoffe freigesetzt. Lassen Sie das Feuer daher selbstständig herunterbrennen. Achten Sie auf das Feuer, bis es vollständig erloschen ist. Wenn dies der Fall ist, können alle Luftklappen geschlossen werden.

Entaschen

Nach dem Verbrennen von Holz bleibt eine relativ geringe Menge Asche zurück. Dieses Aschebett ist ein guter Isolator für den Heizboden und sorgt für eine gute Verbrennung. Sie können daher ruhig eine Schicht Asche auf dem Feuerboden liegen lassen.

Die Luftzufuhr durch den Feuerboden darf jedoch nicht behindert werden. Entfernen Sie daher regelmäßig die angesammelte Asche.

1. Öffnen Sie die Tür des Geräts.
2. Schaufeln Sie die angesammelte Asche aus dem Gerät, oder verwenden Sie einen speziellen Aschestaubsauger.

 Nehmen Sie dazu immer einen Aschestaubsauger; ein gewöhnlicher Staubsauger ohne spezielle Anpassung für Asche kann dadurch ernsthaft beschädigt werden.

3. Öffnen Sie die Luke in der Mitte des Feuerbodens und entfernen Sie die Asche unter der Luke und im Aschenauffangbehälter.
4. Setzen Sie den Aschenauffangbehälter wieder ein, schließen Sie die Luke und die Tür des Geräts.

Nebel

Nebel behindert die Abfuhr von Abgasen durch den Schornstein. Rauch kann sich niederschlagen und zu Geruchsbelästigung führen. Bei Nebel sollten Sie daher nicht mit dem Gerät heizen, wenn dies nicht unbedingt erforderlich ist.

Eventuelle Probleme

Lesen Sie die Anlage "Diagnoseschema", um eventuell bei der Verwendung des Geräts auftretende Probleme zu lösen.

Wartung


Befolgen Sie die Wartungsanleitungen in diesem Kapitel, um ihr Gerät in einem guten Zustand zu halten.

Schornstein

In vielen Ländern sind Sie gesetzlich dazu verpflichtet, den Schornstein regelmäßig kontrollieren und warten zu lassen.

- ▶ Am Anfang der Heizperiode: Lassen Sie den Schornstein von einem anerkannten Schornsteinfeger reinigen/fegen.
- ▶ Während der Heizperiode und wenn der Schornstein längere Zeit nicht verwendet wurde: Lassen Sie den Schornstein auf Ruß kontrollieren.
- ▶ Nach der Heizperiode: Schließen Sie den Schornstein mit einem Knäuel Zeitungspapier ab.

Reinigung und andere regelmäßige Instandhaltungsmaßnahmen

 Reinigen Sie das Gerät nicht, so lange es noch warm ist.

- ▶ Reinigen Sie die Außenseite des Geräts mit einem trockenen und fusselfreien Tuch.

Nach Ablauf der Heizperiode können Sie die Innenseite des Geräts reinigen:

- ▶ Entfernen Sie eventuell zuerst die feuerfesten Innenplatten. Vgl. das Kapitel "Installation" für Anleitungen zum Entfernen und Anbringen von Innenplatten.
- ▶ Reinigen Sie eventuell die Luftzufuhrkanäle.
- ▶ Entfernen Sie die Flammplatte oben in dem Gerät und reinigen Sie sie.

Kontrolle der feuerfesten Innenplatten

Die feuerfesten Innenplatten sind Verbrauchsteile, die dem Verschleiß unterliegen. Innenplatten aus Vermiculit sind empfindlich. Diese Innenplatten nicht mit den Holzscheiten bestoßen. Überprüfen Sie die Innenplatten regelmäßig, und tauschen Sie sie bei Bedarf aus.



- ▶ Vgl. das Kapitel "Installation" für Anleitungen zum Entfernen und Anbringen von Innenplatten.

i Die isolierenden Vermiculit- oder Schamott-Innenplatten können Haarrisse aufweisen. Dies hat aber keine nachteiligen Auswirkungen auf ihre Funktion.

i Gusseisene Innenplatten halten lange, wenn Sie regelmäßig die Asche entfernen, die sich dahinter ansammelt. Wenn angesammelte Asche hinter einer gusseisernen Platte nicht entfernt wird, kann die Platte keine Wärme mehr an die Umgebung abgeben und sich anschließend verformen oder reißen.

! Lassen Sie das Gerät nicht ohne feuerfeste Innenplatten brennen.

Glas reinigen

Gut gereinigtes Glas nimmt weniger schnell neuen Schmutz auf. Gehen Sie folgendermaßen vor:

1. Entfernen Sie Staub und lösen Rost mit einem trockenen Tuch.
 2. Reinigen Sie das Glas mit einem Ofenscheibenreiniger:
 - a. Tragen Sie Ofenscheibenreiniger auf einen Küchenschwamm auf, wischen Sie die gesamte Glasoberfläche damit ab und lassen Sie den Reiniger einwirken.
 - b. Entfernen Sie den Schmutz mit einem feuchten Tuch oder mit Küchenpapier.
 3. Reinigen Sie das Glas dann noch einmal mit einem normalen Glasreinigungsprodukt.
 4. Wischen Sie das Glas mit einem trockenen Tuch oder mit Küchenpapier ab.
- ▶ Verwenden Sie keine scheuemden oder scharfen Produkte zur Reinigung des Glases.
 - ▶ Verwenden Sie zum Schutz Ihrer Hände geeignete Haushaltshandschuhe.

! Wenn das Glas des Geräts gebrochen oder gesprungen ist, muss dieses Glas ausgetauscht werden, bevor das Gerät erneut in Betrieb genommen wird.

! Achten Sie darauf, dass kein Ofenscheibenreiniger zwischen das Glas und die gusseisene Tür läuft.

Schmierung

Obwohl Gusseisen eigentlich "selbstschmierend" ist, müssen bewegliche Teile doch regelmäßig geschmiert werden.

- ▶ Schmieren Sie die beweglichen Teile (wie etwa Leitungssysteme, Scharnierfedern, Riegel und Luftklappen) mit einem hitzebeständigen Fett (erhältlich im Fachhandel).

Finish erneuern

Kleine Lackschäden können Sie mit hitzebeständigem Speziallack aus der Sprühdose beheben, den Sie bei Ihrem Lieferanten erhalten.

Abdichtungen kontrollieren

- ▶ Prüfen Sie, ob die Abdichtungsschnur der Tür noch gut schließt. Diese unterliegt dem Verschleiß und muss rechtzeitig ausgetauscht werden.

Anlage 1: Technische Daten

Modell VISTA 700i / VISTA 800i

Modell	700i	800i
Nennleistung	10 kW	11 kW
Schornsteinanschluss (Durchmesser)	150 mm	180 mm
Gewicht	90 kg	105 kg
Empfohlener Brennstoff	Holz	Holz
Kennzeichen Brennstoff, max. Länge Holz	50 cm	60 cm
Elektrischer Anschluss	230 V, 50 Hz, 0,5 A	

Modell	700i	800i
Massendurchsatz von Abgasen	9,1 g/s	10,6 g/s
Temperaturanstieg, gemessen im Messabschnitt	295 K	295 K
Temperatur, gemessen am Ausgang des Geräts	353 °C	358 °C
Mindestzug	12 Pa	12 Pa
CO-Emission (13 % O ₂)	0,10 %	0,10 %
NO _x -Emission (13 % O ₂)	110 mg/Nm ³	120 mg/Nm ³
CnHm-Emission (13 % O ₂)	91 mg/Nm ³	83 mg/Nm ³
Staubemission	16 mg/Nm ³	14 mg/Nm ³
Wirkungsgrad	78 %	75 %



Anlage 2: Anschlussschemata

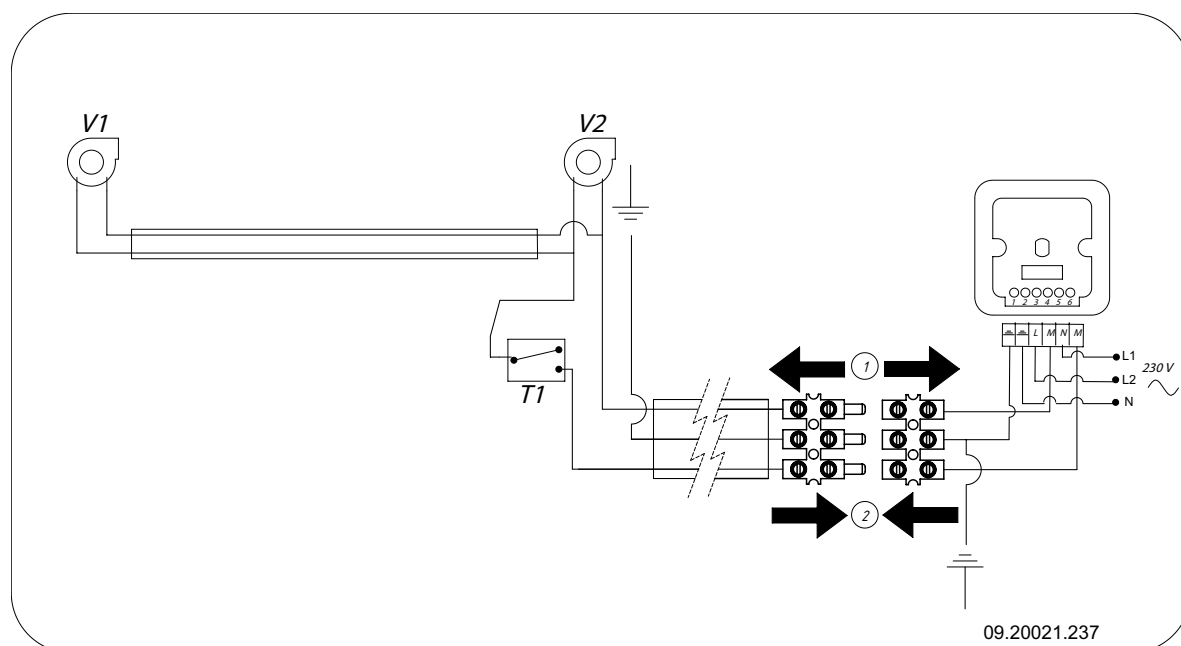
Die Abkürzungen in den Schemata haben die folgenden Bedeutungen:

T1 Thermo-Switch

V1 Ventilator

V2 Ventilator

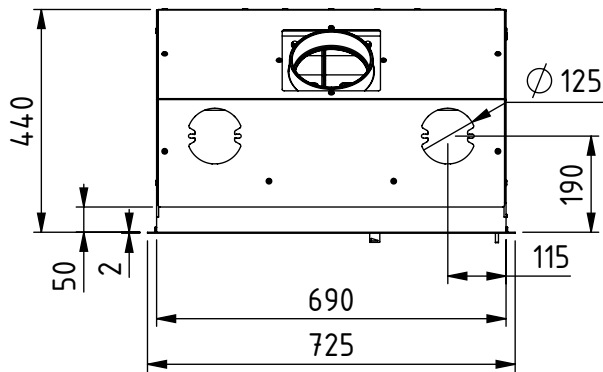
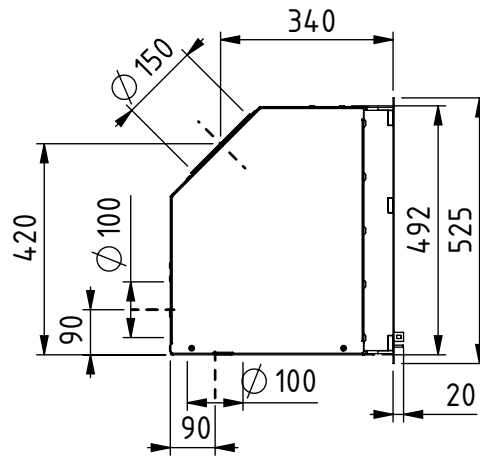
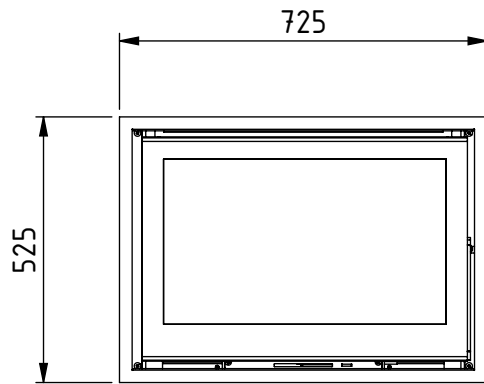
VISTA 700i / 800i



1. Ventilatorplatte lösen
2. Ventilatorplatte anschließen

Anlage 3: Abmessungen

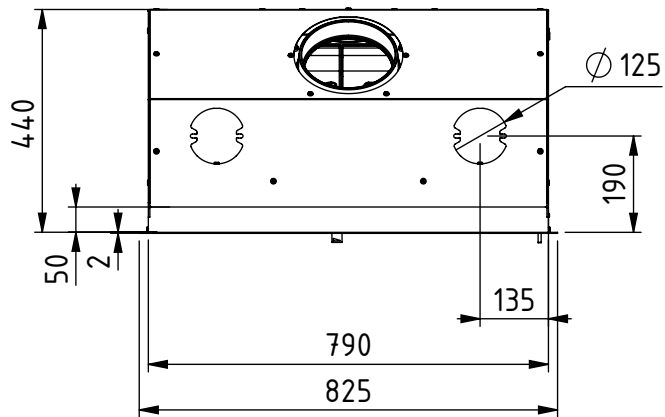
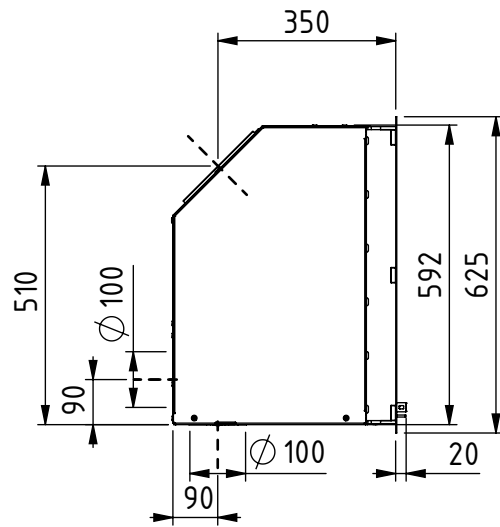
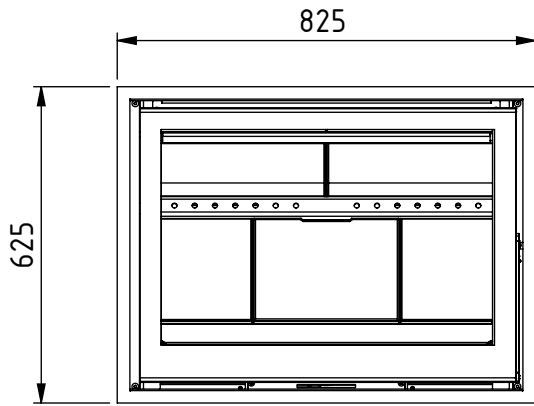
VISTA 700i



09-20021-239



VISTA 800i



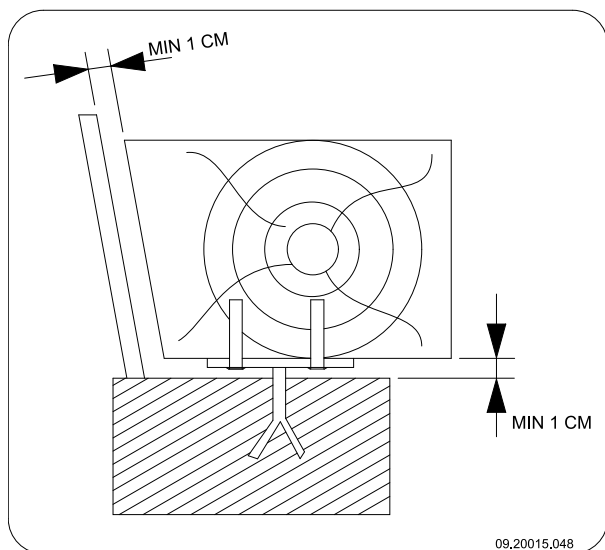
09-20021-240

Deutsch

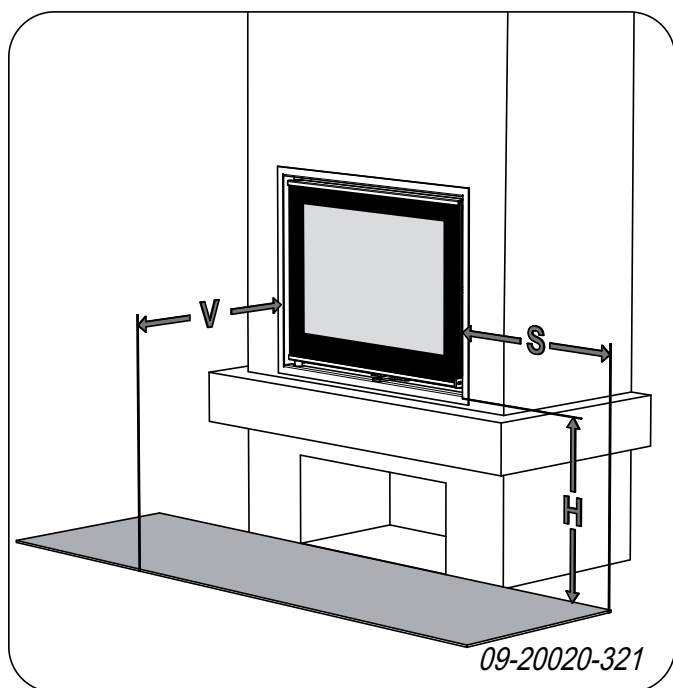


Anlage 4: Abstand zu brennbarem Material

Mindestbelüftungsraum außerhalb des Strahlungsbereichs



Abmessungen der feuerfesten Bodenplatte in Zentimetern



Mindestabmessungen feuerfeste Bodenplatte

$$V > H + 30 > 60$$

$$S > H + 20 > 40$$



Anlage 5: Diagnoseschema

					Problem	
●					Holz brennt nicht durch	
	●				Liefert nicht ausreichend Wärme	
		●			Rauchrückschlag beim Nachfüllen	
			●		Gerät brennt zu stark, nicht gut regelbar	
				●	Flammenanschlag an das Glas	
					Mögliche Ursache	Mögliche Lösung
●	●	●		●	Nicht ausreichender Zug	Ein kalter Schornstein führt zu unzureichendem Zug. Folgen Sie der Anleitung zum Anzünden im Kapitel „Verwendung“; öffnen Sie ein Fenster.
●	●	●		●	Holz zu feucht	Verwenden Sie nur Holz mit max. 20 % Feuchtigkeit.
●	●	●		●	Holzstücke zu groß	Verwenden Sie kleine Anzündeholzstücke. Verwenden Sie gespaltenes Holz mit maximal 30 cm Stückgröße.
●	●	●	●	●	Holz nicht korrekt gestapelt	Stapeln Sie das Holz so, dass zwischen den Blöcken ausreichend Luft zirkulieren kann (lose Stapelung, vgl. „Heizen mit Holz“).
●	●	●		●	Schornstein funktioniert nicht korrekt	Prüfen Sie, ob der Schornstein die Voraussetzungen erfüllt: mindestens 4 m hoch, richtiger Durchmesser, eine gute Isolierung, glatte Innenflächen, nicht zu viele Biegungen, keine Hindernisse im Schornstein (z. B. Vogelnest, Rußablagerungen), hermetische Dichtigkeit (keine Spalten).
●	●	●		●	Mündungsöffnung des Schornsteins nicht korrekt	Ausreichende Höhe über der Dachfläche, keine Hindernisse in der Nähe.
●	●	●	●	●	Einstellung der Lufteinlassöffnungen nicht korrekt	Öffnen Sie die Lufteinlassöffnungen vollständig
●	●	●		●	Anschluss des Geräts am Schornstein nicht korrekt	Der Anschluss muss hermetisch dicht sein.
●	●	●		●	Unterdruck in dem Raum, in dem das Gerät aufgestellt ist	Schalten Sie Luftabzugssysteme aus.
●	●	●		●	Unzureichende Frischluftzufuhr	Sorgen Sie für ausreichende Luftzufuhr, verwenden Sie nötigenfalls einen Außenluftanschluss.
●	●	●		●	Ungünstige Wetterbedingungen? Inversionswetterlage (umgekehrter Luftstrom im Schornstein durch hohe Außentemperatur), extreme Windgeschwindigkeiten	Bei Inversionswetterlagen sollten Sie das Gerät nicht verwenden. Setzen Sie, falls erforderlich, eine Zugklappe auf den Schornstein. Dies ist nur nach Rücksprache mit dem Schornsteinfeger möglich.
		●			Zug im Wohnzimmer	Vermeiden Sie Zug im Wohnzimmer; stellen Sie das Gerät nicht in der Nähe einer Tür oder von Heizungsschächten auf.
				●	Flammen schlagen an das Glas	Vermeiden Sie es, das Holz zu dicht an das Glas zu legen. Schieben Sie den primären Lufteinlass wieder zu.
			●		Gerät verliert Luft	Überprüfen Sie die Abdichtungen der Tür und die Fugen des Geräts.



Index

A	
Abdichtungsschnur der Tür	21
Abgas	
Massenfluss	22
Temperatur	5, 7
Abmessungen	24
Abschlussplatte	
Konvektionsraum	14
Anschluss	
Abmessungen	24
Anzapfen	
Konvektionswärme	11, 14
Anzünden	17
Asche entfernen	20
Ausgehen des Feuers	20
Außenluftanschluss	
vorbereiten	16
Außenluftzufuhr	
Anschluss	14
B	
Belüftung	9
Faustregel	9
Belüftung des Feuers	19
Böden	
Brandsicherheit	10
Tragfähigkeit	10
Brandsicherheit	
Abstand zu brennbarem Material	26
Boden	10
Möbel	10
Wände	10
Brennbares Material	
Abstand zu	26
Brennstoff	
benötigte Menge	20
geeignet	17
geeignete	17
Holz	17
nachfüllen	18-19
ungeeignet	17
Brennstoff nachfüllen	19
C	
Carbolineum	19

D	
Dauerhafter Gebrauch	10
E	
Endbelag, Instandhaltung	21
Entaschen	20
Entfernen	
Asche	20
F	
Fegen des Schornsteins	20
Feuer	
Anzünden	17
löschen	20
Feuerfeste Innenplatten	
Instandhaltung	20
Warnung	17
Füllhöhe des Geräts	18
G	
Geeigneter Brennstoff	17
Gewicht	22
Glas	
reinigen	21
H	
Haube auf dem Schornstein	9
Heizen	18
Brennstoff nachfüllen	18-19
unzureichende Wärme	20
Hinweis	
Schornsteinbrand	19
Holz	17
aufbewahren	17
geeignete Sorte	17
nass	17
trocknen	17
Holzsplitte stapeln	18
I	
Innenplatten	
Vermiculit	11
Instandhaltung	
Abdichtung	21
feuerfeste Innenplatten	20
Glas reinigen	21
Reinigung des Geräts	20



schmieren	21
Schornstein	20

K

Konvektion	
anzapfen	11, 14
externe Räume	11, 14
Konvektionsraum	
Abschlussplatte	14

L

Lack	17
Lagerung von Holz	17
Lufteinlässe	18
Luftloch	21
Luftregelung	19

M

Mauern	
Brandsicherheit	10

N

Nadelholz	17
Nasses Holz	17
Nebel, nicht heizen	20
Nennleistung	22
Nominale Leistung	20

O

Ofenscheibenreiniger	21
----------------------------	----

P

Platzieren	
Abmessungen	24
Primärer Lufteinlass	18
Probleme lösen	20

R

Rauch	
bei erster Verwendung	17
Rauchrückschlag	8
Regeln der Luftzufuhr	19
Regelung der Verbrennungsluft	19
Reinigen	
Glas	21

Reinigung	
Gerät	20
Risse im Gerät	21

S

Scheiben	
reinigen	21
Schmierfette	21
Schmierstein	
Anschluss	14
Anschlussdurchmesser	22
Bedingungen	9
Höhe	9
Instandhaltung	20
Schornsteinbrand verhindern	19
Schornsteinhaube	9
Sekundärer Lufteinlass	18
Staubemission	22

T

Teer	19
Temperatur	22
Temperaturanstieg	
Messabschnitt	22
Teppich	10
Tragfähigkeit von Boden	10
Trocknen von Holz	17
Tür	
Abdichtungsschnur	21

U

Ungeeigneter Brennstoff	17
-------------------------------	----

V

Ventilationsgitter	9
Ventilator	
elektrisch	11
thermostatisch	11
Vermiculit	
feuerfest	11

W

Wände	
Brandsicherheit	10
Wärme, unzureichende	20



Warnung	
brennbare Materialien	8
feuerfeste Innenplatten	17
Glas gebrochen oder gesprungen	8, 21
heiße Oberfläche	8
Ofenscheibenreiniger	21
Schornsteinbrand	8, 17
Tür belasten	8
Ventilation	8-9
Versicherungsbedingungen	8
Vorschriften	8
Wetterbedingungen, nicht heizen	20
Wirkungsgrad	5, 7, 22

Z

Zug	22
Zündfeuer	17