



MONTAGE- UND GEBRAUCHSANLEITUNG
ETHANOLBRENNER CIRCLE

STAND 10.2021

Dokumentinformationen

Montage- und Gebrauchsanleitung für Ethanolbrenner:

- Circle M
- Circle L

Beschreibungen sind für alle oben genannten Modelle identisch. Auf Unterschiede wird gesondert hingewiesen. Abbildungen zeigen den Ethanolbrenner „Circle L“.

Der Ethanolbrenner wird in dieser Anleitung als „Gerät“ bezeichnet.

Sicherheitshinweise

⚠ GEFAHR!

Hinweise mit dem Wort GEFAHR warnen vor einer gefährlichen Situation, die zum Tod oder zu schweren Verletzungen führt.

⚠ WARNUNG!

Hinweise mit dem Wort WARNUNG warnen vor einer gefährlichen Situation, die zum Tod oder zu schweren Verletzungen führen kann.

⚠ VORSICHT!

Hinweise mit dem Wort VORSICHT warnen vor einer Situation, die zu leichten oder mittleren Verletzungen führen kann.

⚠ ACHTUNG!

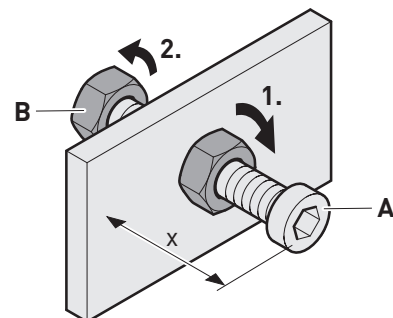
Hinweise mit dem Wort ACHTUNG warnen vor einer Situation, die zu Sach- oder Umweltschäden führen kann.

Symbolerklärung Text

- ▶ Handlungsaufforderung
- Aufzählung
- ✓ Kontrolle
- 💡 Tipp oder Empfehlung
- § Angabe von Normen oder Richtlinien
- ➔ Verweis auf andere Stellen in diesem Dokument
- 📄 Verweis auf andere Quellen, die zu beachten sind

Symbolerklärung Abbildungen

Abb. Nr.



- Hervorhebung der Aktionsteile mit Flächen
- 1. Handlungsschritte mit Nummerierung
- A Teilebezeichnungen oder Maße
- x Maßangaben in mm
- ↷ Bewegungs- und Richtungspfeile

Inhaltsverzeichnis

1. Sicherheitsinformationen	4	7. Instandhaltung	24
1.1 Bestimmungsgemäße Verwendung	4	7.1 Sicherheitshinweise zur Instandhaltung	24
1.2 Autorisierte Zielgruppen	4	7.2 Prüfung	24
1.2.1 Hersteller	4	7.3 Wartung	24
1.2.2 Betreiber	4	7.4 Störungsbehebung	25
1.2.3 Benutzer	4	8. Entsorgung	26
1.3 Verhalten im Notfall	4	8.1 Verpackung entsorgen	26
1.4 Allgemeine Sicherheitshinweise	5	8.2 Verbrauchsmaterial entsorgen	26
2. Produktinformationen	6	8.3 Gerät entsorgen	26
2.1 Funktionsprinzip	6	9. Anhang	27
2.2 Modelle	6	9.1 Zubehör	27
2.2.1 Circle M	6	9.2 Normen und Vorschriften	27
2.2.2 Circle L	7	9.3 Konformitätserklärungen	27
2.3 Material	7		
2.4 Schutzeinrichtungen	7		
2.5 Produktübersicht	7		
2.6 Lieferumfang	8		
2.7 Gerätesymbole	9		
2.8 Technische Daten	9		
2.9 Abmessungen	9		
3. Brennstoff	10		
3.1 Informationen zum Brennstoff	10		
3.2 Zulässige Brennstoffe	10		
3.3 Zulässige Anzündmittel	10		
3.4 Lagerung der Brennstoffe	10		
4. Aufstellung	11		
4.1 Sicherheitshinweise zur Aufstellung	11		
4.2 Einbau in Möbel	11		
4.3 Anforderungen an den Aufstellort	12		
4.3.1 Aufstellort	12		
4.3.2 Sicherheitsabstände	12		
4.4 Aufstellung vorbereiten	13		
4.5 Gerät aufstellen	13		
4.6 Benutzer einweisen	15		
5. Gebrauch	16		
5.1 Sicherheitshinweise zum Gebrauch	16		
5.2 Brennbetrieb	17		
5.2.1 Brennvorgang vorbereiten	17		
5.2.2 Gerät befüllen	17		
5.2.3 Brennvorgang durchführen	19		
5.2.4 Brennvorgang beenden	21		
6. Reinigung	22		
6.1 Sicherheitshinweise zur Reinigung	22		
6.2 Reinigungsintervalle	22		
6.3 Reinigungsmaßnahmen	22		

Sicherheitsinformationen

1. Sicherheitsinformationen

1.1 Bestimmungsgemäße Verwendung

Das Gerät dient zur Dekoration und zur Erzeugung einer Feuer-Atmosphäre im Außenbereich.

Für die Verwendung des Geräts gelten folgende Bedingungen:

- Aufstellung, Gebrauch und weitere Tätigkeiten am Gerät erfolgen ausschließlich durch die entsprechend autorisierte Zielgruppe.
- Die Aufstellung erfolgt im Freien. Der Gebrauch in geschlossenen Gebäuden ist nicht zulässig.
- Das Gerät ist nicht für den Dauerbetrieb geeignet.
- Als Brennstoff wird ausschließlich Bio-Ethanol (Reinheitsgrad 96,6 %) verwendet.
- Die nationalen und regionalen Vorschriften und Richtlinien werden beachtet.
 - ➔ „9.2 Normen und Vorschriften“ (Seite 27).
- Die Anforderungen und Sicherheitshinweise in dieser Anleitung werden eingehalten.

Jede andere Verwendung gilt als bestimmungswidrig. Insbesondere dient das Gerät nicht zum Heizen oder Grillen. Der Hersteller haftet nicht für Schäden, die durch bestimmungswidrige Verwendung entstehen.

1.2 Autorisierte Zielgruppen

Autorisierte Zielgruppen sind in Personengruppen mit unterschiedlichen Berechtigungen unterteilt.

1.2.1 Hersteller

Der Hersteller und seine Bevollmächtigten (z. B. Fachbetrieb) haben folgende Aufgaben:

- Lieferung, Wartung und Reparatur des Geräts.
- Einweisung des Betreibers in die bestimmungsgemäße Verwendung des Geräts (z. B. durch die Montage- und Gebrauchsanleitung).

1.2.2 Betreiber

Der Betreiber ist verantwortlich für den Bereich, in dem das Gerät eingesetzt wird.

Der Betreiber hat folgende Aufgaben:

- Erfüllung der Anforderungen an den Aufstellort.
- Sicherstellung, dass sich das Gerät stets in einem technisch einwandfreien Zustand befindet.
- Einhaltung der Reinigungs- und Wartungsanforderungen.
- Einweisung der Benutzer.
- Bereitstellung und Beachtung dieser Anleitung.

1.2.3 Benutzer

Eingewiesene Benutzer übernehmen Arbeiten bei Aufstellung, Gebrauch, Reinigung und Instandhaltung des Geräts.

Anforderungen an eingewiesene Benutzer:

- Benutzer wurden bezüglich der sicheren und bestimmungsgemäßen Verwendung des Geräts unterwiesen.
- Benutzer wurden bezüglich ihrer Arbeiten durch den Betreiber unterwiesen.
- Benutzer überwachen das Gerät und die Sicherheitsabstände während des Betriebs.
- Benutzer unterweisen weitere Personen (z. B. Gäste) über Gefahren bei Betrieb des Geräts.
- Kenntnis dieser Anleitung.

Für folgende Benutzer gelten besondere Anforderungen:

- Kinder ab 14 Jahren.
- Personen mit verringerten physischen, sensorischen oder mentalen Fähigkeiten.
- Personen mit Mangel an Erfahrung und Wissen.

Diese Benutzer dürfen nur tätig werden bei Gebrauch des Geräts unter folgenden Bedingungen:

- Benutzer werden beaufsichtigt.
- Benutzer wurden bezüglich des sicheren Gebrauchs unterwiesen.
- Benutzer verstehen Gefahren im Umgang mit dem Gerät.
- Kinder dürfen nicht mit dem Gerät spielen.

Kinder und Haustiere sind ständig zu überwachen und vom Gerät fernzuhalten.

- 🔔 Wir empfehlen die Anbringung einer Vorrichtung, um diese Gruppe zu schützen (z. B. vor heißen Geräteteilen).

1.3 Verhalten im Notfall

- ▶ Bringen Sie sich niemals selbst in Lebensgefahr.

Wenn es ohne Gefährdung der eigenen Person möglich ist:

- ▶ Warnen Sie andere Personen.
- ▶ Fordern Sie andere Personen zum Verlassen des Bereichs auf.
- ▶ Nehmen Sie das Gerät außer Betrieb.

Wenn es zu einem Brandfall kommt:

- ▶ Verwenden Sie niemals Wasser zum Löschen des Geräts.
- 🔔 Wir empfehlen die Vorhaltung eines geeigneten Brandbekämpfungsmittels für Flüssigkeits- und Gasbrände (Brandklasse B & C, z. B. ABC-Pulver).

1.4 Allgemeine Sicherheitshinweise

WARNUNG!

Gefahr durch Nichtbeachtung der Gebrauchsanleitung!

Diese Anleitung enthält wichtige Informationen für den sicheren Umgang mit dem Gerät. Auf mögliche Gefahren wird besonders hingewiesen. Die Nichtbeachtung kann zu Tod oder schweren Verletzungen führen.

- ▶ Lesen Sie diese Anleitung sorgfältig durch.
- ▶ Befolgen Sie die Sicherheitshinweise in dieser Anleitung.
- ▶ Bewahren Sie die Anleitung zugänglich auf.

In folgenden Fällen ist die Verwendung des Geräts untersagt:

- Bei Beschädigung des Geräts oder einzelner Bauteile.
- Bei eigenmächtigen Umbauten oder Veränderungen des Geräts.
- Nach unsachgemäßen Reparaturen.
- Bei fehlenden oder nicht funktionsfähigen Schutzeinrichtungen.
- In geschlossenen Gebäuden, Garagen, Treppenhäusern, allgemein zugänglichen Fluren oder in unmittelbarer Nähe zu Gebäuden.
- In explosionsgefährdeten Bereichen.

In folgenden Fällen übernimmt der Hersteller keine Haftung für Schäden:

- Bei Nichtbeachtung dieser Anleitung.
- Bei bestimmungswidriger Verwendung.
- Bei unsachgemäßer Handhabung.
- Bei Verwendung durch nicht autorisierte Zielgruppen.
- Bei eigenmächtigen Umbauten.
- Bei Verwendung von Ersatzteilen, die nicht vom Hersteller hergestellt oder autorisiert wurden.
- Bei Umgehung der Schutzeinrichtungen des Geräts.
- Bei Nichteinhaltung der Wartungs- und Reinigungsintervalle.

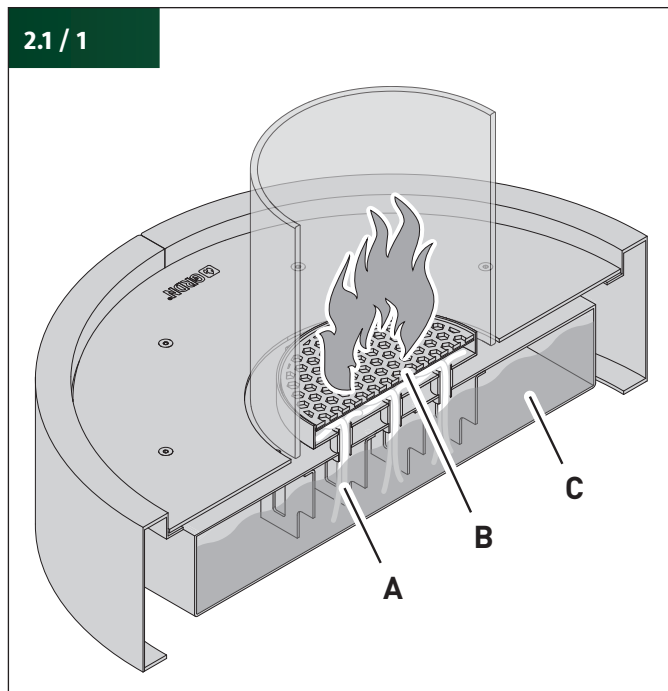
In Abhängigkeit von der Tätigkeit sind weitere Sicherheitshinweise unbedingt zu beachten. Die Sicherheitshinweise stehen im entsprechenden Kapitel in dieser Anleitung.

- ➔ „4.1 Sicherheitshinweise zur Aufstellung“ (Seite 11).
- ➔ „5.1 Sicherheitshinweise zum Gebrauch“ (Seite 16).
- ➔ „6.1 Sicherheitshinweise zur Reinigung“ (Seite 22).
- ➔ „7.1 Sicherheitshinweise zur Instandhaltung“ (Seite 24).

2. Produktinformationen

2.1 Funktionsprinzip

Über Glasfaserdochte (A) wird der flüssige Brennstoff (C) aus dem Tank in die Brennschale (B) transportiert. Dort gast der Brennstoff aus und ist entzündbar zu einem offenen Feuer. Die für die Verbrennung erforderliche Zuluft entnimmt das Gerät der Umgebung.



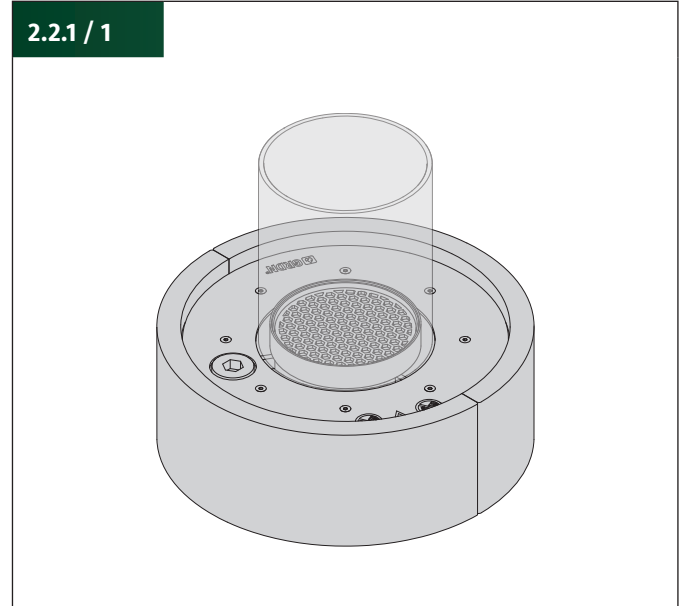
Der Brennstoff verbrennt nahezu geruchs- und rückstandsfrei. Eine gleichmäßige Verbrennung sorgt für ein ruhiges, helles Flammenbild.

2.2 Modelle

Die Produktserie Circle ist in verschiedenen Ausführungen lieferbar.

2.2.1 Circle M

2.2.1 / 1

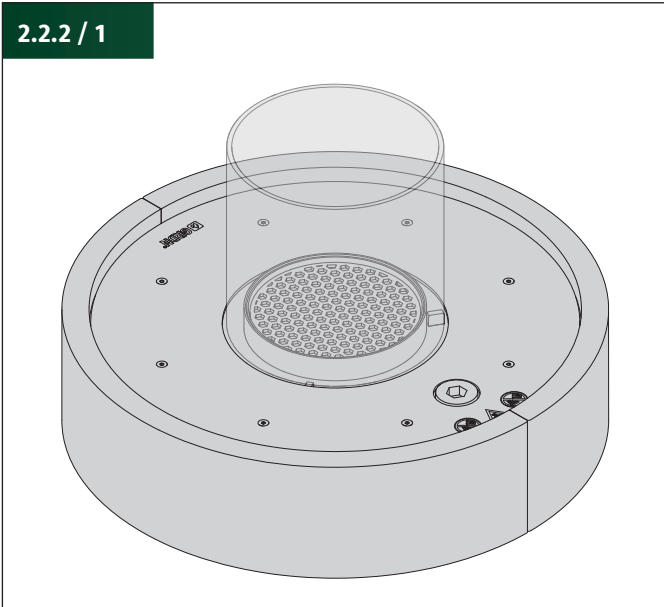


Modellvarianten:

- „Circle M Brenner“
Oktagonal, zum Einbau in Outdoor- oder Gartenmöbel.
Das Modell "Circle M Brenner" ist in den nachstehenden Varianten enthalten.
- „Circle M“
Rund, zum Aufstellen im Außenbereich.
- „Circle-Q M“
Quadratisch, zum Aufstellen im Außenbereich.
- „Circle-Q M Version 2“
Quadratisch, zum Aufstellen im Außenbereich.
- „Circle M Installation“
Rund, zum Einbau in Outdoor- oder Gartenmöbel.
- „Circle-Q M Installation“
Quadratisch, zum Einbau in Outdoor- oder Gartenmöbel.
- „Circle-Q M Installation Version 2“
Quadratisch, zum Einbau in Outdoor- oder Gartenmöbel.

2.2.2 Circle L

2.2.2 / 1



Modellvarianten:

- „Circle L Brenner“
Oktogonal, zum Einbau in Outdoor- oder Gartenmöbel.
Das Modell "Circle L Brenner" ist in den nachstehenden Varianten enthalten.
- „Circle L“
Rund, zum Aufstellen im Außenbereich.
- „Circle-Q L“
Quadratisch, zum Aufstellen im Außenbereich.
- „Circle L Installation“
Rund, zum Einbau in Outdoor- oder Gartenmöbel.
- „Circle-Q L Installation“
Quadratisch, zum Einbau in Outdoor- oder Gartenmöbel.

2.3 Material

Bei dem Gerät handelt es sich um eine dekorative Feuerstelle für flüssige Brennstoffe.

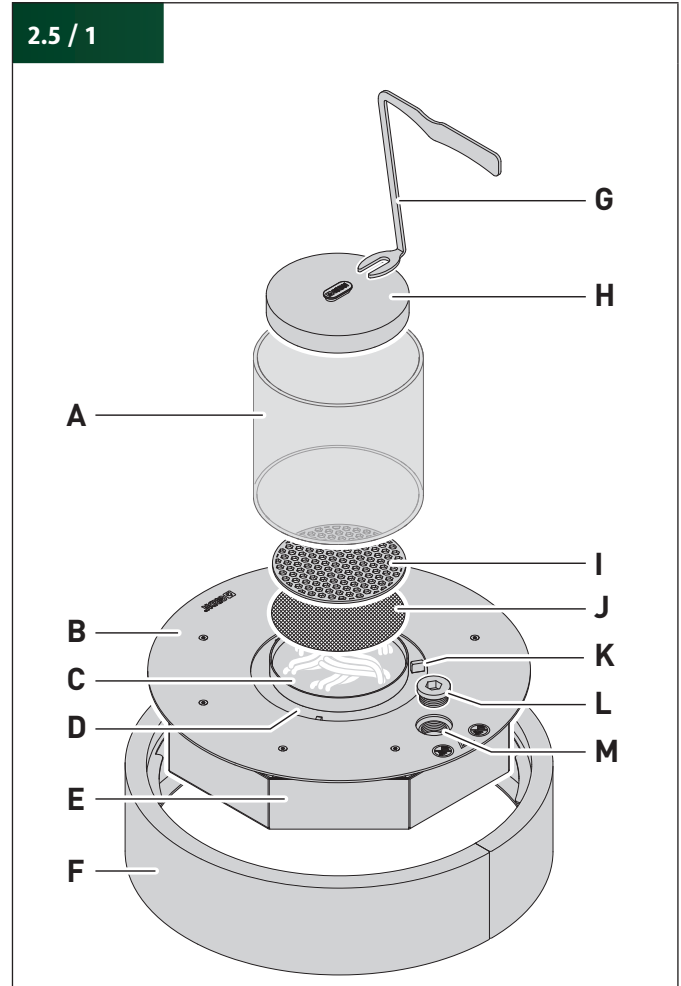
§ Das Gerät ist geprüft in Anlehnung an die DIN EN 16647.

2.4 Schutzeinrichtungen

- Hochtemperaturbeständige Brennschale.
- Druckgetesteter Tank mit Sicherheitsverschluss.
- Druckausgleichsröhrchen.
- Safety Refuel Adapter zur Befüllung mit Brennstoff.

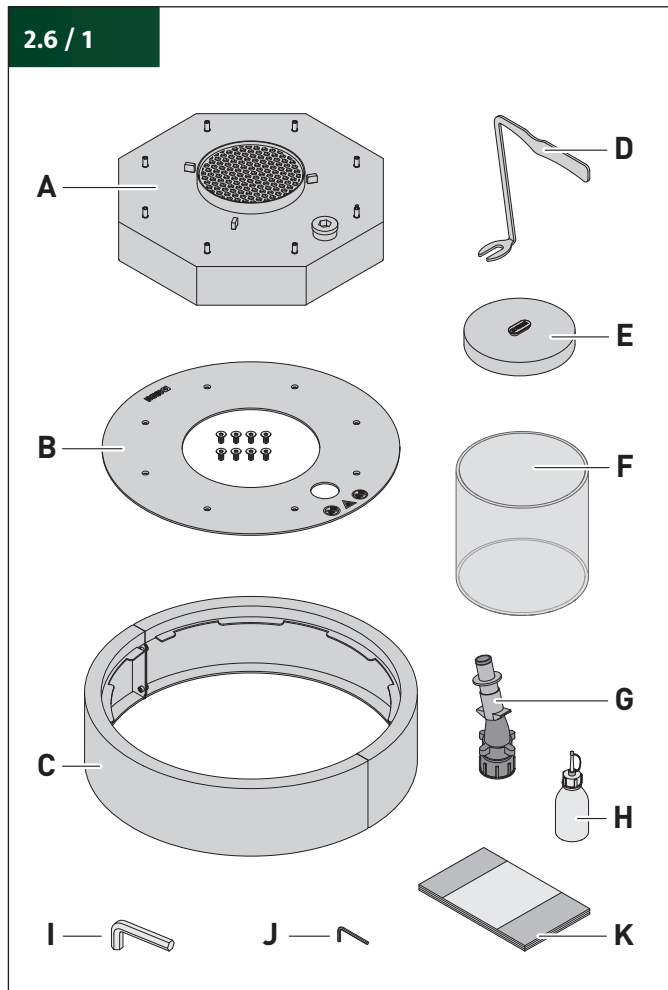
2.5 Produktübersicht

2.5 / 1



- A Glas
- B „Plate“ – Topplatte
- C Brennschale mit innenliegenden Dochten
- D Zuluftöffnung
- E Brenner mit Tank
- F „Cover“ – Verkleidung als Stahlring oder Holzring
- G Kalte Hand
- H Löschdeckel
- I Brennschaleneinsatz
- J Flammenrückschlagsieb
- K Aufnahmebolzen
- L Tankverschluss
- M Tanköffnung

2.6 Lieferumfang



- A** Brenner mit Tank
- B** Topplatte mit Befestigungsschrauben¹
- C** Verkleidung als Stahlring oder Holzring¹
- D** Kalte Hand
- E** Löschdeckel
- F** Glas
- G** Safety Refuel Adapter
- H** Zündflasche
- I** Innensechskantschlüssel für Tankverschluss
- J** Innensechskantschlüssel für Topplatte
- K** Montage- und Gebrauchsanleitung

¹ Abhängig von der Modellvariante

In Abhängigkeit von der Modellvariante:




- „Circle M Plate“
Topplatte rund, ø 300 mm, Edelstahl geschliffen, für Modellvarianten „Circle M“ und „Circle M Installation“.
- „Circle-Q M Plate“
Topplatte quadratisch, 300 x 300 mm, Edelstahl geschliffen, für Modellvarianten „Circle-Q M“ und „Circle-Q M Installation“.
- „Circle-Q M Plate Version 2“
Topplatte quadratisch, 300 x 300 mm, Edelstahl geschliffen, für Modellvarianten „Circle-Q M Version 2“ und „Circle-Q M Installation Version 2“.
- „Circle M Cover“
Stahlring rund, ø 347 mm, für Modellvariante „Circle M“. Erhältlich in den Ausführungen Nero (schwarz), Weiß, Anthrazit, Edelstahl geschliffen.
- „Circle-Q M Cover“
Stahlring quadratisch, 347 x 347 mm, für Modellvarianten „Circle-Q M“ und „Circle-Q M Version 2“. Erhältlich in den Ausführungen Nero (schwarz), Weiß, Anthrazit, Edelstahl geschliffen.
- „Circle L Plate“
Topplatte rund, ø 450 mm, Edelstahl geschliffen, für Modellvarianten „Circle L“ und „Circle L Installation“.
- „Circle-Q L Plate“
Topplatte quadratisch, 450 x 450 mm, Edelstahl geschliffen, für Modellvarianten „Circle-Q L“ und „Circle-Q L Installation“.
- „Circle L Cover“
Stahlring rund, ø 503 mm, für Modellvariante „Circle L“. Erhältlich in den Ausführungen Nero (schwarz), Weiß, Anthrazit, Edelstahl geschliffen.
- „Circle-Q L Cover“
Stahlring quadratisch, 503 x 503 mm, für Modellvariante „Circle-Q L“. Erhältlich in den Ausführungen Nero (schwarz), Weiß, Anthrazit, Edelstahl geschliffen.

Für weitere Ausstattungen, Zubehör oder Ersatzteile:

- Wenden Sie sich an den Hersteller oder an den Fachhandel.

2.7 Gerätesymbole

Auf dem Gerät sind folgende Symbole angebracht:

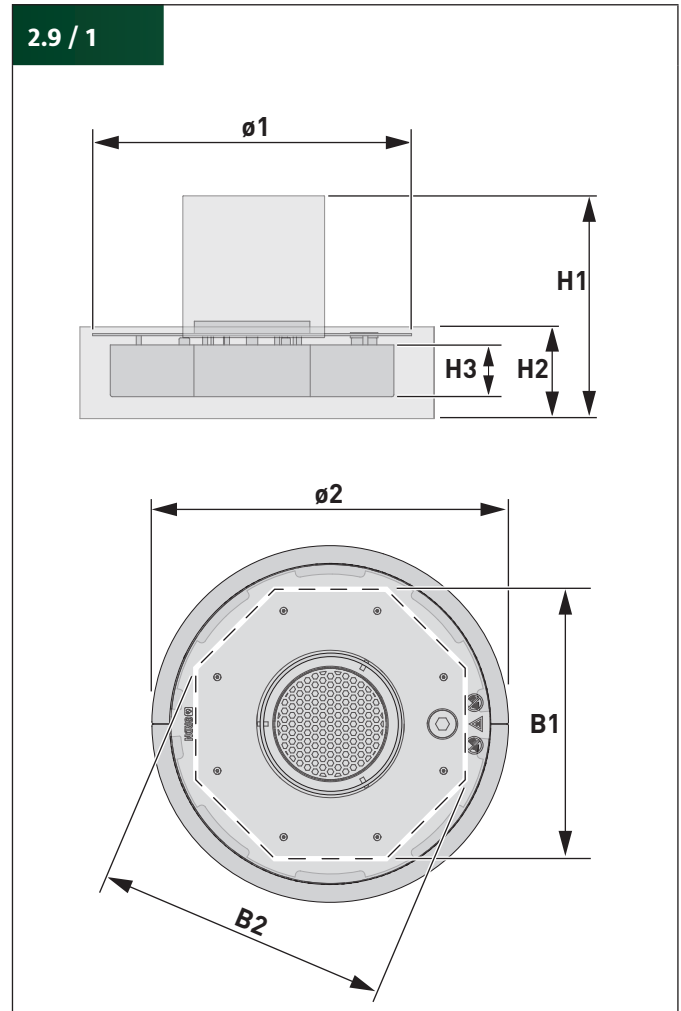
	Warnung! Gerät nicht im warmen Zustand befüllen. Gerät nicht über die Brennschale oder die Zuluftöffnung befüllen.
	Warnung! Gerät nicht im brennenden Zustand befüllen! Gerät nicht über die Brennschale oder die Zuluftöffnung befüllen!
	Warnung! Heiße Oberfläche.

2.8 Technische Daten

Circle M Brenner	
Wärmeleistung max.	2,5 kW
Aufgabemenge Brennstoff max.	0,42 l/h
Tankvolumen	3,6 l
Brenndauer max.	8 h
Zulässige Umgebungstemperatur	0 – 40 °C
Gewicht (leer)	3,5 kg

Circle L Brenner	
Wärmeleistung max.	4,5 kW
Aufgabemenge Brennstoff max.	0,75 l/h
Tankvolumen	6,7 l
Brenndauer max.	11 h
Zulässige Umgebungstemperatur	0 – 40 °C
Gewicht (leer)	7,5 kg

2.9 Abmessungen



Maße (mm)	Circle M	Circle L
H1 Höhe mit Glas	287	283
H2 Höhe ohne Glas	111	107
H3 Höhe Brenner	75	73
B1 Breite Brenner (Schlüsselweite)	255	400
B2 Breite Einbau (über Kanten)	275	433
ø1 Durchmesser (ohne Ring)	300	450
ø2 Durchmesser mit Stahlring	350	503
ø2 Durchmesser mit Holzring	324	–

3. Brennstoff

3.1 Informationen zum Brennstoff

Bio-Ethanol ist ein Alkohol, der ausschließlich aus Biomasse oder den biologisch abbaubaren Anteilen von Abfällen hergestellt wird. Es handelt sich um eine farblose Flüssigkeit, die bei der Verbrennung nur wenig Rauch oder Ruß erzeugt.

Bio-Ethanol ist ein Gefahrstoff (Klasse ADR 3 PG II, UN 1170) und leicht entflammbar. Der Umgang mit Bio-Ethanol erfordert hohe Aufmerksamkeit.

Bio-Ethanol ist nicht für den Verzehr geeignet. Wenn der Brennstoff verschluckt wird, muss sofort ein Arzt aufgesucht werden. Zur Identifizierung des Brennstoffs dient das Etikett auf dem Brennstoffbehälter.

3.2 Zulässige Brennstoffe

Für die Verwendung zugelassen ist ausschließlich Bio-Ethanol (Reinheitsgrad 96,6 %). Andere Brennstoffe sowie das Mischen mit anderen Brennstoffen (z. B. Benzin) sind nicht zugelassen.

- § Das Verbrennen nicht zulässiger Brennstoffe ist in vielen Ländern strafbar, z. B.:
- In Deutschland als Verstoß gegen das Bundes-Immissionsschutzgesetz (BImSchG).
 - In der Schweiz als Verstoß gegen die Luftreinhalteverordnung (LRV).

Die Verwendung von Aromaölen, Glitzer oder ähnlichen Stoffen ist nicht zulässig, da die Dochte verkleben können. Verklebte Dochte transportieren den Brennstoff nicht.

3.3 Zulässige Anzündmittel

Zum Anzünden geeignet sind:

- Stabfeuerzeug
- Langes Streichholz

Andere Mittel sind nicht zum Anzünden zugelassen.

Niemals verwendet werden dürfen:

- Brennbare Flüssigkeiten und Brandbeschleuniger (z. B. Spiritus oder Petroleum) – es besteht Verpuffungsgefahr!
- Papier – verbrennt schnell und verursacht Ascheflug!

3.4 Lagerung der Brennstoffe

Lagerung innerhalb von Gebäuden:

- Niemals in der Nähe von leicht entzündlichen oder explosiven Stoffen.
- Niemals in unmittelbarer Nähe zu Wärmequellen (z. B. Heizung).
- In einem kühlen, trockenen und gut belüfteten Raum.
- Lichtgeschützt in fest verschlossenen Behältern.
- Außerhalb der Reichweite von Kindern.
- Nur haushaltsübliche Mengen (z. B. in Deutschland im Wohnraum nicht zulässig, im Keller insgesamt max. 10 Liter für leicht entzündliche Stoffe).

4. Aufstellung

4.1 Sicherheitshinweise zur Aufstellung

WARNUNG!

Gefahr durch Nichtbeachtung der Aufstellungsanweisungen!

Fehler bei der Aufstellung des Geräts können zu schweren Verletzungen führen. Dieses Kapitel enthält wichtige Informationen für die sichere Aufstellung des Geräts.

- ▶ Lesen Sie dieses Kapitel vor der Aufstellung sorgfältig durch.
- ▶ Befolgen Sie die Sicherheitshinweise.
- ▶ Führen Sie die Aufstellung wie beschrieben durch.

Für die Erfüllung der Anforderungen an den Aufstellort und die Einweisung der Benutzer ist der Betreiber verantwortlich.
⇒ „1.2.2 Betreiber“ (Seite 4).

Die Aufstellung ist zulässig durch eingewiesene Benutzer.
⇒ „1.2.3 Benutzer“ (Seite 4).

Um Gefahren zu vermeiden, sind folgende Anforderungen unbedingt einzuhalten:

- Keine Lagerung oder Ablage von brennbaren Materialien oder Flüssigkeiten auf dem Gerät oder in der Nähe des Geräts.
- Das Gerät muss für die Aufstellung unbeschädigt und in einem einwandfreien Zustand sein.
- Bevor das Gerät aufgestellt werden kann, müssen die Anforderungen an den Aufstellort erfüllt sein.
- Das Glas ist stets mit Vorsicht zu behandeln, um Risse oder Glasbruch zu vermeiden.

4.2 Einbau in Möbel

Der Einbau des Geräts in ein Möbel ist zulässig, wenn folgende Anforderungen eingehalten werden:

- Das Möbel muss stabil und tragfähig sein.
- Das Möbel muss für den Außenbereich geeignet sein.
- Alle angrenzenden Bauteile müssen Temperaturen von mehr als 85 °C standhalten können.
- Beim Einbau in ein Möbel aus brennbaren Materialien darf das Gerät niemals in eine Nische, ohne ausreichende Belüftung, eingebaut werden.
- Oberhalb des Geräts (Abstand mindestens 1 m) dürfen sich keine Gegenstände befinden.
- Das Möbel muss gegen versehentliches Verschieben, Umstoßen oder Anheben mit geeignetem Befestigungsmaterial gesichert werden.
- Um einen Wärmestau zu verhindern, sind alle Zuluftöffnungen jederzeit freizuhalten.
- Der Zulufttritt zwischen Topplatte und Brennschale muss jederzeit offen bleiben.

Aufstellung

4.3 Anforderungen an den Aufstellort

4.3.1 Aufstellort

- Die Aufstellung erfolgt im Freien. Der Gebrauch in geschlossenen Gebäuden ist nicht zulässig.
- Der Bereich muss für den gefahrlosen Betrieb geeignet sein.
- Der Bereich muss trocken und frostfrei sein.
- Die Aufstellfläche muss ausreichend tragfähig sein, dabei ist das Gewicht des Geräts zu beachten.
➔ „2.8 Technische Daten“ (Seite 9).
- Die Aufstellfläche muss eben und waagrecht sein.
- Das Gerät muss gegen Kippen und vor Stößen geschützt sein.
- Eine ausreichende Frischluftzufuhr muss sichergestellt werden.

💡 Wir empfehlen die Aufstellung des Geräts auf einer nicht brennbaren Unterlage (z. B. Glasplatte, Stahlplatte oder Keramikfliesen).

💡 Wir empfehlen die Vorhaltung eines geeigneten Brandbekämpfungsmittels in der Nähe des Geräts.

Die Aufstellung ist nicht zugelassen an folgenden Orten:

- Geschlossene Räume.
- In unmittelbarer Nähe zu Gebäuden (Abstand mindestens 1 m).
- Garagen.
- Treppenhäuser.
- Allgemein zugängliche Flure.
- Explosionsgefährdete Bereiche.
- In unmittelbarer Nähe zu leicht entzündlichen oder explosiven Stoffen.
- In unmittelbarer Nähe zu Wärmequellen (z. B. Grill, Heizstrahler, Lagerfeuer).
- Unbeaufsichtigte Außenbereiche.

4.3.2 Sicherheitsabstände

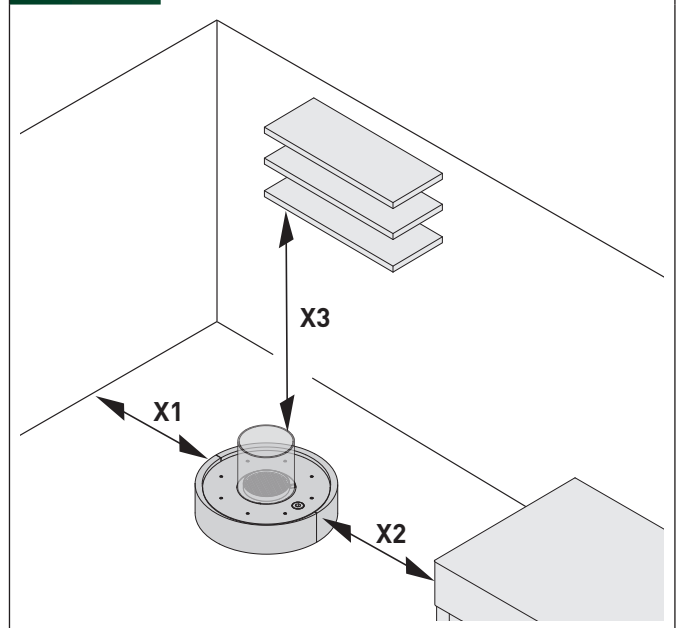
⚠️ WARNUNG!

Brandgefahr durch Nichteinhaltung der Sicherheitsabstände!

Beim Betrieb des Geräts entstehen sehr hohe Temperaturen. Es kann zu Rauchentwicklung und Funkenflug kommen. Empfindliche Teile in der Nähe des Geräts können beschädigt werden, verformen, schmelzen oder in Brand geraten.

- ▶ Stellen Sie sicher, dass die Sicherheitsabstände zu Personen und Gegenständen jederzeit eingehalten werden.
- ▶ Stellen Sie sicher, dass sich brennbare Gegenstände und Materialien (z. B. Möbel, Textilien) in ausreichendem Abstand zum Gerät befinden.

4.3.2 / 1



	Maße (mm)	Circle M	Circle L
X1	Abstand Gerät zur Wand	1000	1000
X2	Strahlungsbereich – Mindestabstand zu Personen, brennbaren Gegenständen und Materialien	1000	1000
X3	Abstand Gerät zur Decke oder zu Gegenständen oberhalb des Geräts	1000	1000

4.4 Aufstellung vorbereiten

- ▶ Machen Sie sich mit dem Gerät und den zugehörigen Dokumenten vertraut:
 - Montage- und Gebrauchsanleitung.
 - Zubehör und Ausstattung.
 - Aufstellort.
- ▶ Halten Sie den Aufstellort frei von Gegenständen, die bei der Aufstellung beschädigt oder zerstört werden können.
- ▶ Prüfen Sie die Verpackung auf Beschädigungen.
- ▶ Entfernen Sie die Verpackung.
- ▶ Kontrollieren Sie den Lieferumfang auf Vollständigkeit und Unversehrtheit.
 - ➔ „2.6 Lieferumfang“ (Seite 8).

Bei Beschädigungen oder Unvollständigkeit:

- ▶ Wenden Sie sich an den Hersteller.

Sofern die Verpackung nicht mehr benötigt wird:

- ▶ Entsorgen Sie das Verpackungsmaterial ordnungsgemäß.
 - ➔ „8.1 Verpackung entsorgen“ (Seite 26).
- ▶ Entfernen Sie angebrachte Aufkleber vom Gerät.
- ▶ Stellen Sie sicher, dass die notwendigen Schutzeinrichtungen funktionsfähig sind.
 - ➔ „2.4 Schutzeinrichtungen“ (Seite 7).
- ▶ Stellen Sie sicher, dass die erforderlichen Sicherheitsabstände eingehalten werden.
 - ➔ „4.3.2 Sicherheitsabstände“ (Seite 12).

Bei Auslieferung ist der Tank leer. Das Gerät darf nur mit leerem Tank und in abgekühltem Zustand bewegt werden.

4.5 Gerät aufstellen

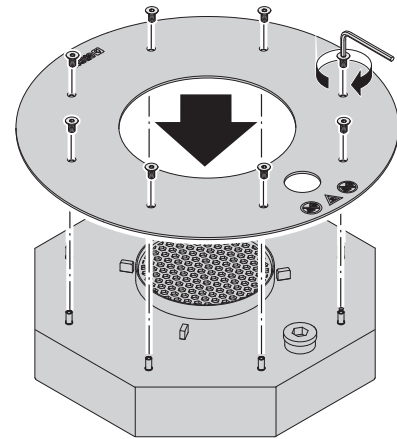
⚠ VORSICHT!

Verletzungsgefahr durch unsachgemäße Handhabung des Geräts!

Größe und Gewicht des Geräts verlangen Aufmerksamkeit beim Bewegen und Aufstellen. Durch falsches Anheben oder wenn das Gerät herunterfällt, sind leichte oder mittlere Verletzungen möglich.

- ▶ Sorgen Sie für einen sicheren Stand beim Aufstellen.
- ▶ Stellen Sie sicher, dass sich keine weiteren Personen im Arbeitsbereich aufhalten.

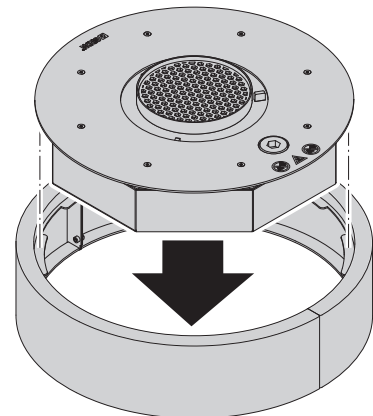
4.5 / 1



- ▶ Schrauben Sie die Topplatte auf den Brenner.

Nur Geräte mit Stahlring oder Holzring:

4.5 / 2

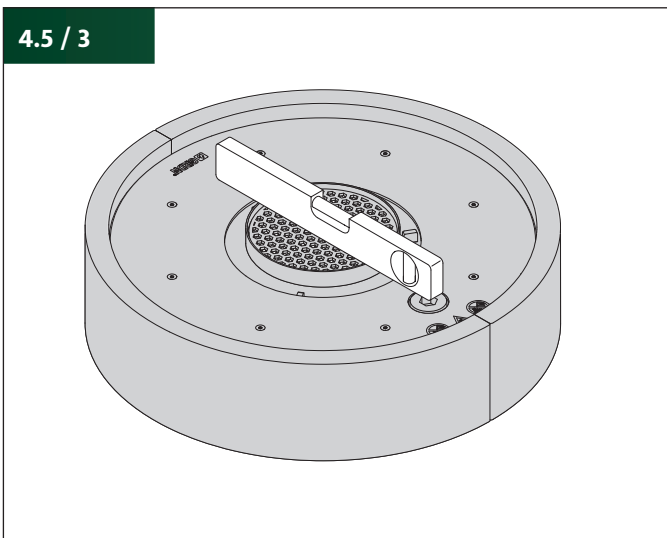


- ▶ Setzen Sie das Gerät in die Aufnahmelaschen auf der Innenseite des Rings.

Aufstellung

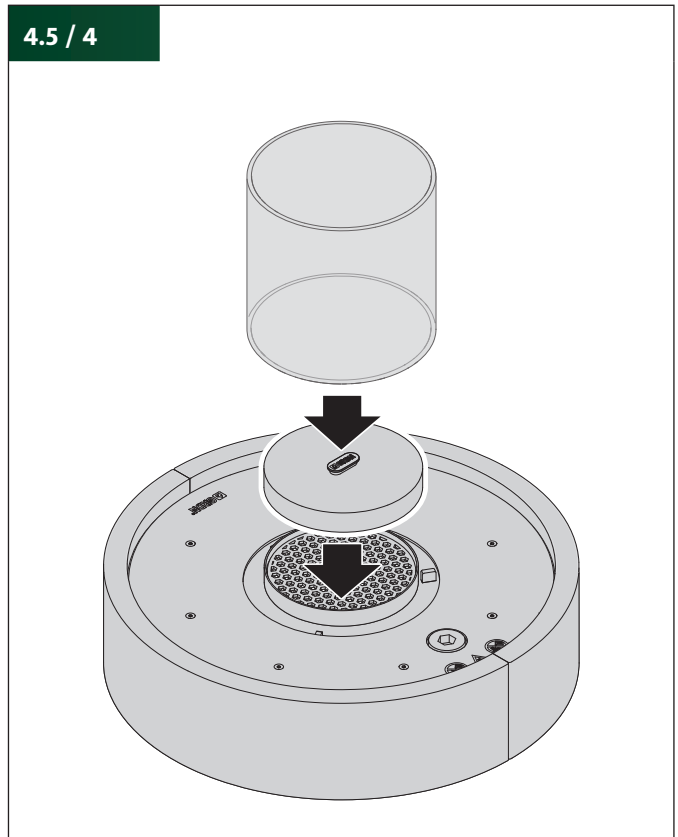
- ▶ Wählen Sie den Standort unter Beachtung der Anforderungen an den Aufstellort.
 - ➔ „4.3.1 Aufstellort“ (Seite 12).
- ▶ Stellen Sie sicher, dass die Sicherheitsabstände eingehalten werden.
 - ➔ „4.3.2 Sicherheitsabstände“ (Seite 12).
- ▶ Sorgen Sie bei der Aufstellung für ausreichende Standsicherheit.
- ▶ Stellen Sie den Brenner an den gewünschten Aufstellort.
- ▶ Stellen Sie sicher, dass der Brennschaleneinsatz und das Flammenrückschlagsieb in der Brennschale liegen.

4.5 / 3



- ▶ Richten Sie das Gerät waagrecht aus.
- ▶ Überprüfen Sie den korrekten Stand mit einer Wasserwaage.

4.5 / 4



- ▶ Legen Sie den Löschdeckel auf.
- ▶ Setzen Sie das Glas auf die Aufnahmebolzen.
- ▶ Stellen Sie sicher, dass der Tankverschluss fest verschlossen ist.
- ▶ Stellen Sie sicher, dass das Gerät nicht umkippen kann.

Das Gerät ist bereit für den Gebrauch.

4.6 Benutzer einweisen

Vor der Inbetriebnahme muss der Betreiber den Benutzer in folgenden Punkten unterrichten:

- Einweisung in die bestimmungsgemäße Verwendung des Geräts.
- Einweisung in die sichere, sachgerechte und umweltschonende Benutzung.
- Erläuterung der zulässigen Brennstoffe sowie der Folgen bei Verwendung nicht zulässiger Brennstoffe.
- Erklärung der Wirkungsweise und Bedienung des Geräts unter besonderer Berücksichtigung der sicherheitsrelevanten Handlungen.
- Hinweis, dass die Sichtbarkeit der Flamme zu Beginn des Brennvorgangs und bei fast leerem Tank abnehmen kann und fast unsichtbar wird.
- Erläuterung der Notwendigkeit von Reinigung und Instandhaltung für einen sicheren und umweltverträglichen Betrieb.
- Hinweis, dass das Gerät nicht verändert werden darf.
- Hinweis auf die Verantwortung und die Aufgaben des Benutzers.
➔ „1.2.3 Benutzer“ (Seite 4).

5. Gebrauch

5.1 Sicherheitshinweise zum Gebrauch

WARNUNG!

Gefahr durch Nichtbeachtung der Gebrauchsanweisungen!

Fehler beim Gebrauch des Geräts können zum Tod oder zu schweren Verletzungen führen. Dieses Kapitel enthält wichtige Informationen für den sicheren Gebrauch des Geräts.

- ▶ Lesen Sie dieses Kapitel sorgfältig durch.
- ▶ Befolgen Sie die Sicherheitshinweise.
- ▶ Benutzen Sie das Gerät nur wie hier beschrieben.

Gebrauch nur durch eingewiesene Benutzer.
⇒ „1.2.3 Benutzer“ (Seite 4).

Um Gefahren beim Gebrauch des Geräts zu vermeiden, sind folgende Anforderungen jederzeit einzuhalten:

- Keine Anbringung, Lagerung oder Ablage von brennbaren Materialien oder Flüssigkeiten
 - auf dem Gerät,
 - in der Nähe des Geräts.
- Das Gerät wird während des Betriebs und danach bis zur vollständigen Auskühlung beaufsichtigt.
- Kinder und Haustiere werden überwacht und vom Gerät ferngehalten.
- Die Zuluftöffnungen sind frei.
- Die Brennschale ist frei von Gegenständen.
- Die Umgebungstemperatur von maximal 40 °C wird nicht überschritten.
- Das Gerät wird nur mit zugelassenem Brennstoff betrieben.
 - ➔ „3.2 Zulässige Brennstoffe“ (Seite 10).
- Die maximal zugelassene Brennstoffmenge wird nicht überschritten.
 - ➔ „2.8 Technische Daten“ (Seite 9).
- Keine Verwendung von Aromaölen, Glitzer oder ähnlichen Stoffen.
- Die Sicherheitsabstände werden eingehalten.
 - ➔ „4.3.2 Sicherheitsabstände“ (Seite 12).
- Keine Verwendung unterhalb einer brennbaren Konstruktion oder unter brennbaren Materialien.
- Keine Bewegung des Geräts während der Verwendung.
- Das Gerät muss vollständig auskühlen, bevor in der Nähe mit explosiven oder leicht brennbaren Materialien gearbeitet wird.
- Das Glas ist stets mit Vorsicht zu behandeln, um Risse oder Glasbruch zu vermeiden.
- Weitere Personen (z. B. Gäste) werden unterwiesen über Gefahren bei Betrieb des Geräts und Sicherheitsabstände.

WARNUNG!

Lebensgefahr durch Vergiftung!

Beim Betrieb des Geräts können Schadstoffe, die beim Abbrandvorgang unvermeidbar sind, in die Umgebungsluft gelangen.

- ▶ Stellen Sie sicher, dass am Aufstellort während des Betriebs eine dauerhafte Versorgung mit Frischluft vorhanden ist.
- ▶ Nehmen Sie das Gerät bei ungünstigen Witterungsbedingungen (z. B. starker Wind oder Regen) nicht in Betrieb.

WARNUNG!

Verletzungsgefahr bei Kontakt mit heißen Oberflächen!

Geräteteile (z. B. Glas und Oberflächen) können im Betrieb sehr heiß werden. Bei Berührung sind Verbrennungen möglich.

- ▶ Stellen Sie sicher, dass sich Kinder nicht in der Nähe des heißen Geräts aufhalten. Kinder unter 14 Jahren und Haustiere sind ständig zu überwachen und vom Gerät fernzuhalten.
- ▶ Fassen Sie das Gerät und Geräteteile (z. B. Glas) während des Betriebs nicht an.
- ▶ Verwenden Sie die kalte Hand zum Bewegen des Löschdeckels.

5.2 Brennbetrieb

5.2.1 Brennvorgang vorbereiten

- ▶ Achten Sie auf das Wetter. Bei ungünstigen Witterungsbedingungen (z. B. starker Wind oder Regen) nehmen Sie das Gerät nicht in Betrieb.
- ▶ Stellen Sie sicher, dass sich keine brennbaren Materialien oder Gegenstände auf dem Gerät oder in der Nähe des Geräts befinden. Der Mindestabstand ist jederzeit einzuhalten.
 - ➔ „4.3.2 Sicherheitsabstände“ (Seite 12).

Vor dem Brennvorgang sind folgende Punkte zu prüfen:

- ✓ Ist das Gerät korrekt aufgestellt?
 - ➔ „4.3.1 Aufstellort“ (Seite 12).
- ✓ Werden die geforderten Abstände eingehalten?
 - ➔ „4.3.2 Sicherheitsabstände“ (Seite 12).
- ✓ Ist das Gerät unbeschädigt?
- ✓ Ist das Zubehör vollständig?
- ✓ Sind alle Zuluftöffnungen frei?
- ✓ Ist die Brennschale frei von Gegenständen?
- ✓ Steht das Gerät sicher und waagrecht?

5.2.2 Gerät befüllen

⚠ WARNUNG!

Explosions- oder Brandgefahr durch unsachgemäße Handhabung!

Heiße Geräteteile oder Funken können den Brennstoff entzünden. Explosionen und schwere Verbrennungen sind möglich.

- ▶ Rauchen Sie niemals beim Umgang mit dem Brennstoff.
- ▶ Stellen Sie sicher, dass das Gerät, insbesondere Brenner und Brennschale, vollständig abgekühlt ist.
- ▶ Stellen Sie sicher, dass die Temperaturen in der Umgebung und an den umgebenden Oberflächen unkritisch (< 85 °C) sind.
- ▶ Stellen Sie sicher, dass das Geräts sauber und frei von verschüttetem Brennstoff ist.
- ▶ Verwenden Sie zum Befüllen immer den Safety Refuel Adapter.

⚠ WARNUNG!

Verletzungsgefahr durch Entzündung des Brennstoffs!

Bei Schräglage des Geräts kann der Brennstoff überlaufen und entzünden. Explosionen und schwere Verbrennungen sind möglich.

- ▶ Stellen Sie sicher, dass das Gerät waagrecht steht.
- ▶ Stellen Sie sicher, dass das Gerät vor versehentlichem Verschieben, Umstoßen oder Anheben geschützt ist.
- ▶ Halten Sie beim Befüllen ausreichend Abstand zu Wärmequellen.

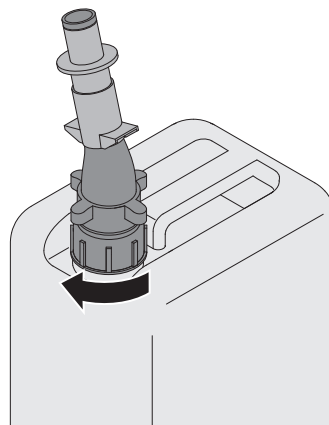
Das Befüllen erfolgt am vollständig abgekühlten Gerät und bei aufgelegtem Löschdeckel. Eine Befüllung während des Betriebs ist unzulässig.

Das Befüllen erfolgt durch Einsetzen des Safety Refuel Adapters in den Tankverschluss. Eine Befüllung durch die Brennschale ist unzulässig.

Der Safety Refuel Adapter verhindert Tropfen und stoppt die Befüllung automatisch, wenn der Tank voll ist. Die maximale Aufgabemenge darf nicht überschritten werden.

- ➔ „2.8 Technische Daten“ (Seite 9).

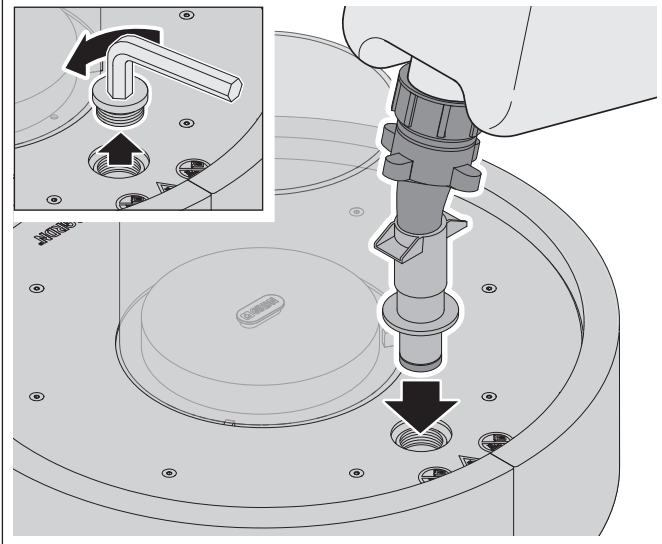
5.2.2 / 1



- ▶ Schrauben Sie den Safety Refuel Adapter fest auf den Brennstoff-Kanister.

Gebrauch

5.2.2 / 2



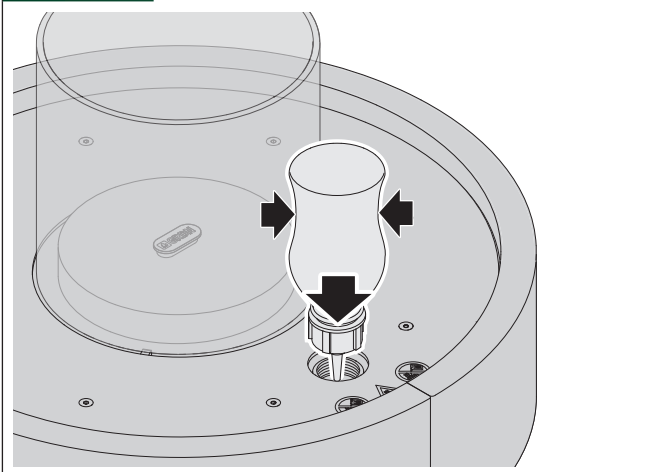
- ▶ Öffnen Sie den Tankverschluss.
- ▶ Setzen Sie den Safety Refuel Adapter senkrecht auf die Tanköffnung.
- ▶ Drücken Sie leicht von oben auf den Kanister.

Der Safety Refuel Adapter startet die Tankbefüllung und stoppt automatisch, wenn die Füllhöhe die Unterkante des Safety Refuel Adapters erreicht hat. Die Füllhöhe ist von außen nicht erkennbar.

Wenn die Tankbefüllung gestoppt wurde, darf kein weiterer Brennstoff nachgefüllt werden, da das Gerät sonst überläuft.

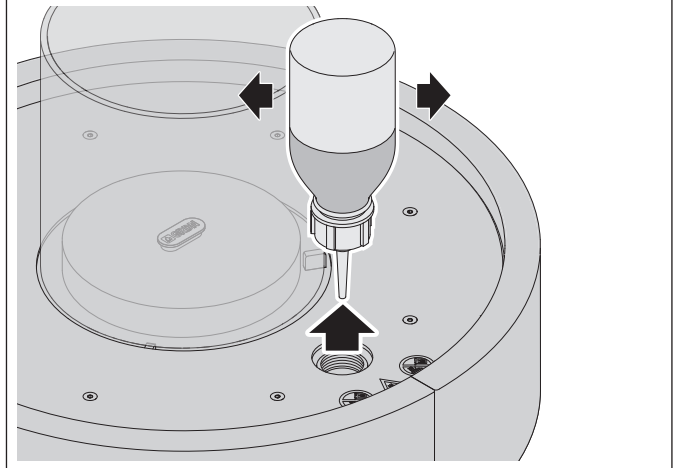
- ▶ Schrauben Sie den Safety Refuel Adapter vom Kanister ab.
- ▶ Schließen Sie den Kanister.

5.2.2 / 3



- ▶ Drücken Sie die Zündflasche zusammen.
- ▶ Setzen Sie die Zündflasche im gedrückten Zustand in den Tank.

5.2.2 / 4

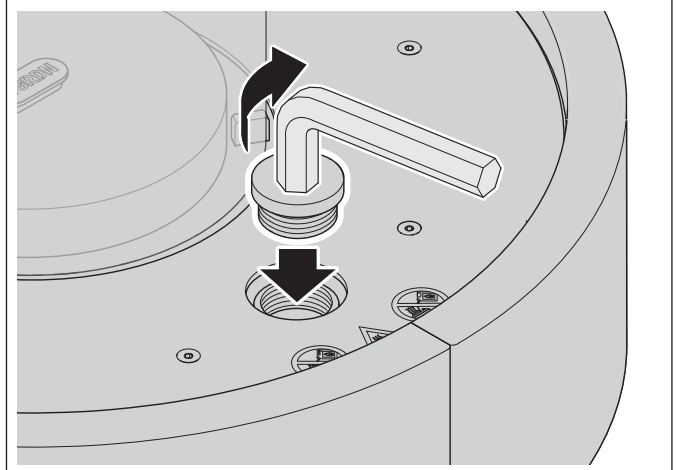


- ▶ Halten Sie die Zündflasche fest, aber lösen Sie den Druck.

Die Zündflasche dehnt sich aus und füllt sich mit einer kleinen Menge Brennstoff aus dem Tank (etwa 2 – 3 cl).

- ▶ Ziehen Sie die Zündflasche vorsichtig aus dem Tank.

5.2.2 / 5

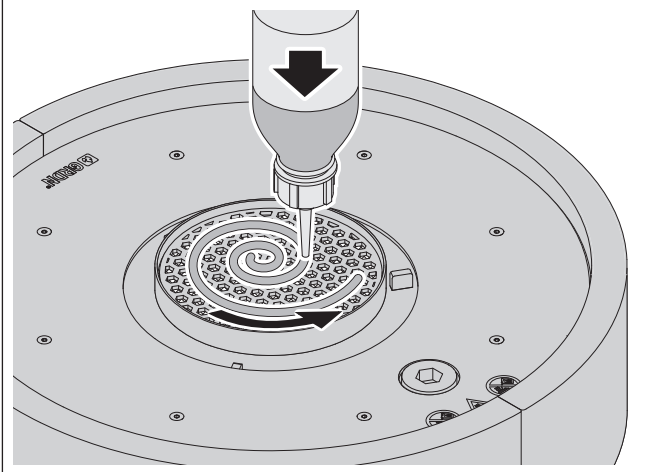


- ▶ Schließen Sie den Tankverschluss durch handfestes Anziehen der Verschlusschraube.
- ▶ Stellen Sie sicher, dass der Tank verschlossen ist.
- ▶ Entfernen Sie den Brennstoff-Kanister vom Aufstellort des Geräts.

Der Brennstoff ist an einem sicheren Lagerort aufzubewahren.

- ▶ „3.4 Lagerung der Brennstoffe“ (Seite 10).

5.2.2 / 6



- ▶ Nehmen Sie das Glas und den Löschdeckel ab.
- ▶ Benetzen Sie die Brennschale mit Brennstoff aus der Zündflasche.

Nur für die erste Inbetriebnahme:

- ▶ Wiederholen Sie das Benetzen zwei- bis dreimal, um die innenliegenden Dochte ausreichend mit Brennstoff zu durchtränken.

Wenn Brennstoff beim Befüllen verschüttet wird, darf das Gerät nicht gestartet werden.

- ▶ Wischen Sie verschütteten Brennstoff vorsichtig mit trockenen Tüchern auf.
- ▶ Wenn erforderlich, reinigen Sie das Gerät.
 - ➔ „6.3 Reinigungsmaßnahmen“ (Seite 22).
- ▶ Sorgen Sie für eine ausreichende Frischluftzufuhr.
- ▶ Entfernen Sie das Reinigungsmaterial vom Aufstellort des Geräts.

Verwendetes Reinigungsmaterial kann Brennstoff enthalten und ist sicher zu entsorgen.

- ➔ „8.2 Verbrauchsmaterial entsorgen“ (Seite 26).

5.2.3 Brennvorgang durchführen

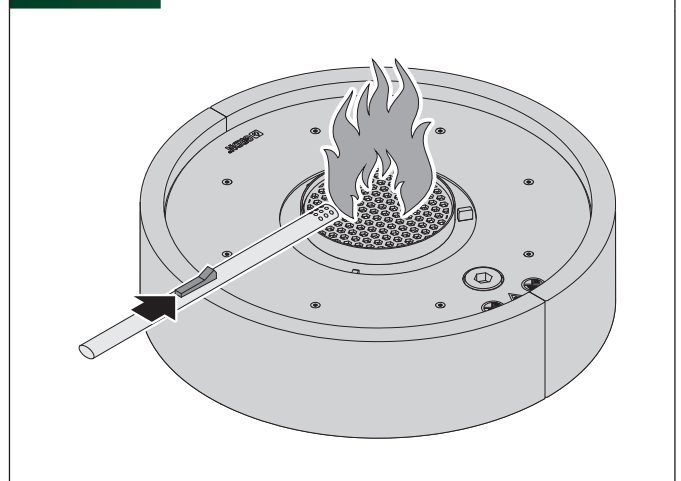
⚠ WARNUNG!

Brandgefahr durch offenes Feuer!

Nach dem Anzünden entsteht offenes Feuer, das zu Beginn klein und kaum erkennbar ist. Beim Aufheizen und Ausgasen des Brennstoffs kann die Höhe der Flammen stark variieren. Bei Kontakt sind schwere Verbrennungen möglich.

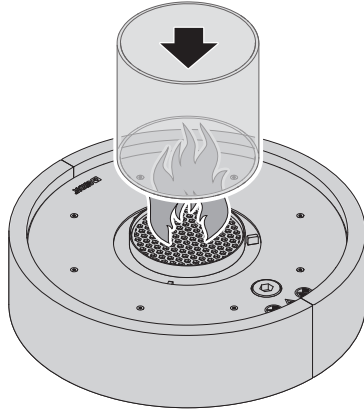
- ▶ Beugen Sie sich nicht über die Brennschale.
- ▶ Stellen Sie sicher, dass die Sicherheitsabstände jederzeit eingehalten werden.
- ▶ Stellen Sie sicher, dass sich brennbare Gegenstände und Materialien (z. B. Möbel, Textilien) in ausreichendem Abstand zum Gerät befinden.

5.2.3 / 1



- ▶ Zünden Sie die Brennschale von der Seite an – mit einem Stabfeuerzeug oder mit einem langen Streichholz.
- ▶ Beobachten Sie genau, ob die Zündung erfolgreich war. Erst nach ein paar Minuten ist die Flamme richtig sichtbar.

5.2.3 / 2



- ▶ Fassen Sie das Glas seitlich an.
- ▶ Setzen Sie das Glas wieder auf die Aufnahmebolzen.

⚠ WARNUNG!

Verletzungsgefahr durch Flammen und heiße Geräteteile!

Mit zunehmender Betriebsdauer werden die Geräteteile (z. B. Glas und Oberflächen) sehr heiß. Flammen können über den Rand des Glases hinausragen.

Bei Kontakt sind schwere Verbrennungen möglich.

- ▶ Fassen Sie das Gerät nicht an.
- ▶ Halten Sie Kopf, Hände oder andere Körperteile nicht über das Glas.
- ▶ Stellen Sie sicher, dass keine brennbaren Materialien mit dem Gerät in Berührung kommen.
- ▶ Halten Sie brennbare Kleidung fern vom Gerät.

Unter normalen Bedingungen entsteht nach ein paar Minuten eine Brennsituation:

- Die Flamme verteilt sich über die ganze Brennschale.
- Das Flammenbild ist hell, ruhig und überwiegend gleichmäßig.

Wenn während des Betriebs starke Winde auftreten, kann das Glas schwarz anlaufen. Es handelt sich dabei um Schmutz, der bei geringeren Abbrandtemperaturen unvermeidbar ist und durch Reinigung entfernt werden kann.

- ▶ Beaufsichtigen Sie das Gerät während des Betriebs und danach bis zur vollständigen Auskühlung.
- ▶ Achten Sie auf die Witterungsbedingungen. Bei Verschlechterung (z. B. aufkommender Regen) beenden Sie den Brennvorgang.
- ▶ Halten Sie Kinder und Haustiere fern vom Gerät.

Der Brennvorgang läuft bis der Tank leer ist oder bis der Brennvorgang beendet wird.

- ➔ „5.2.4 Brennvorgang beenden“ (Seite 21).

Wenn das Gerät für längere Zeit nicht benutzt wird:

- ▶ Lassen Sie den Brennvorgang laufen bis der Tank leer ist.

Wenn der Tank fast leer ist, kann die Sichtbarkeit der Flamme abnehmen und fast unsichtbar werden.

⚠ WARNUNG!

Explosionsgefahr durch Entzündung des Brennstoffs!

Durch offenes Feuer, Funken oder heiße Geräteteile kann der Brennstoff entzündet werden. Explosionen und schwere Verbrennungen sind möglich.

- ▶ Unterlassen Sie unbedingt das Nachfüllen von Brennstoff während der Brennvorgang läuft.
- ▶ Warten Sie immer bis das Gerät vollständig abgekühlt ist, bevor der Tank erneut geöffnet wird.

5.2.4 Brennvorgang beenden

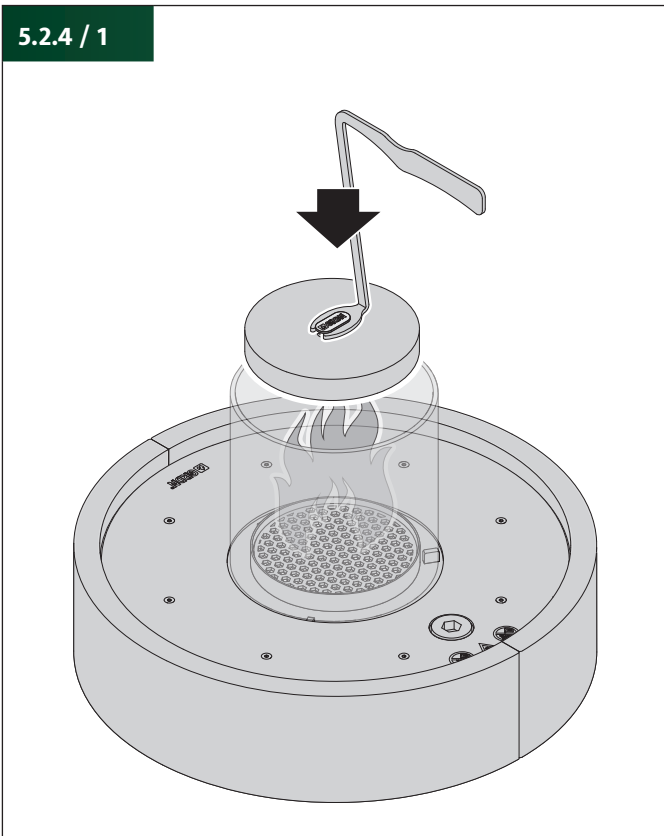
⚠️ **WARNUNG!**

Verletzungsgefahr durch heiße Geräteteile!

Mit zunehmender Betriebsdauer werden die Geräteteile sehr heiß. Bei Berührung sind Verbrennungen möglich.

- ▶ Fassen Sie das Glas und die Oberflächen des Geräts nicht an.
- ▶ Verwenden Sie die Kalte Hand zum Bewegen des Löschdeckels.

5.2.4 / 1



- ▶ Setzen Sie den Löschdeckel mit der kalten Hand auf die Brennschale, um das Feuer zu löschen.

Nach Auflegen des Löschdeckels erlischt die Flamme, da die für die Verbrennung erforderliche Zuluft entzogen wird.

- ▶ Lassen Sie den Löschdeckel solange aufgelegt, bis das Gerät vollständig abgekühlt ist.

⚠️ **WARNUNG!**

Verletzungsgefahr durch erneutes Entzünden des Brennstoffs!

Nach dem Löschen gasst der Brennstoff weiter aus, dabei kann ein explosionsfähiges Gemisch entstehen. Durch Entzündung oder Verpuffung sind schwere Verbrennungen möglich.

- ▶ Lassen Sie den Löschdeckel nach dem Löschen auf der Brennschale liegen.
- ▶ Warten Sie bis das Gerät vollständig abgekühlt ist, bevor der Tank erneut geöffnet wird.

- ▶ Fassen Sie das Glas und andere Teile erst an, wenn das Gerät vollständig abgekühlt ist

- 💡 Wir empfehlen das Auflegen des Löschdeckels auch, wenn das Gerät nicht betrieben wird. Ein Ausgasen des Brennstoffs wird dadurch größtenteils verhindert.

Wenn das Gerät vollständig abgekühlt ist, kann das Gerät bewegt oder gereinigt werden.

6. Reinigung

6.1 Sicherheitshinweise zur Reinigung

⚠ ACHTUNG!

Gefahr von Sachschäden durch unsachgemäße Reinigung!

Fehler bei der Reinigung können das Gerät beschädigen (z. B. Oberflächen- und Lackschäden, Glasbruch). Dieses Kapitel enthält wichtige Informationen für die Reinigung des Geräts.

- ▶ Lesen Sie dieses Kapitel sorgfältig durch.
- ▶ Befolgen Sie die Sicherheitshinweise.
- ▶ Führen Sie die Reinigung wie beschrieben durch.

Reinigung nur durch eingewiesene Benutzer.

⇒ „1.2.3 Benutzer“ (Seite 4).

- Schmutz ist immer vollständig zu entfernen. Schmutzreste können einbrennen und sind dann nicht mehr entfernbar.
- Gegenstände, die das Gerät zerkratzen können (z. B. Fingerringe), sind vom Gerät fernzuhalten.
- Das Glas ist stets mit Vorsicht zu behandeln, um Risse oder Glasbruch zu vermeiden.
- Es dürfen nur geeignete Reinigungsmittel verwendet werden. Scharfe, ätzende oder scheuernde Reinigungsmittel sind ungeeignet.
- 📄 Hinweise und Angaben auf den verwendeten Reinigungsmitteln sind zu beachten.

Verwendetes Reinigungsmaterial kann Brennstoff enthalten und ist sicher zu entsorgen.

➔ „8.2 Verbrauchsmaterial entsorgen“ (Seite 26).

Vor jeder Reinigung:

- ▶ Warten Sie nach dem Brennvorgang mindestens eine Stunde.
- ▶ Stellen Sie sicher, dass das Gerät und andere berührbare Teile vollständig abgekühlt sind.
- ▶ Schützen Sie das Umfeld des Geräts, z. B. durch Abdeckungen für Fußboden und Möbel.
- ▶ Tragen Sie Arbeitskleidung und Schutzhandschuhe.

6.2 Reinigungsintervalle

Die Reinigungsintervalle sind abhängig von:

- Nutzungsintensität.
- Brenngewohnheiten.
- Qualität des Brennstoffs.

Eine einfache Reinigung kann je nach Bedarf und Verschmutzungsgrad durchgeführt werden.

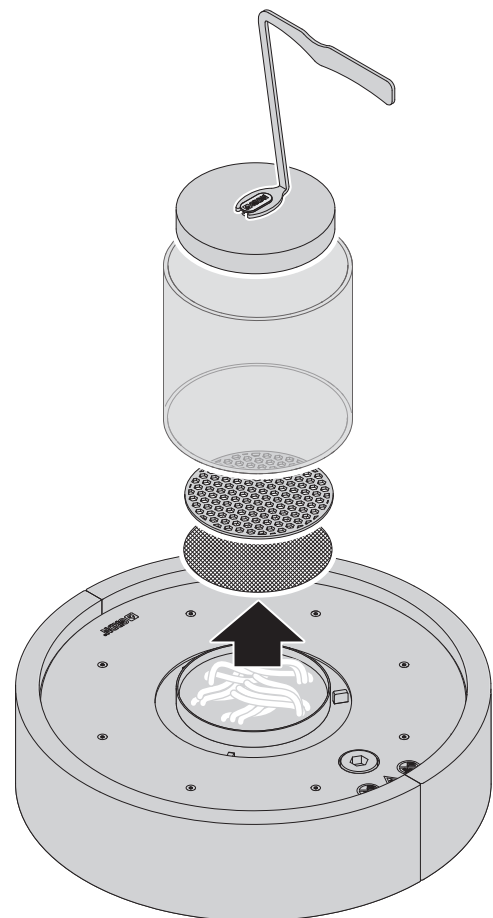
💡 Bei regelmäßigem Betrieb empfehlen wir die Reinigung nach jeder Benutzung.

6.3 Reinigungsmaßnahmen

Das Gerät und andere Geräteteile (z. B. Glas und Oberflächen) sind vollständig abgekühlt. Der Tank bleibt während der Reinigung fest verschlossen.

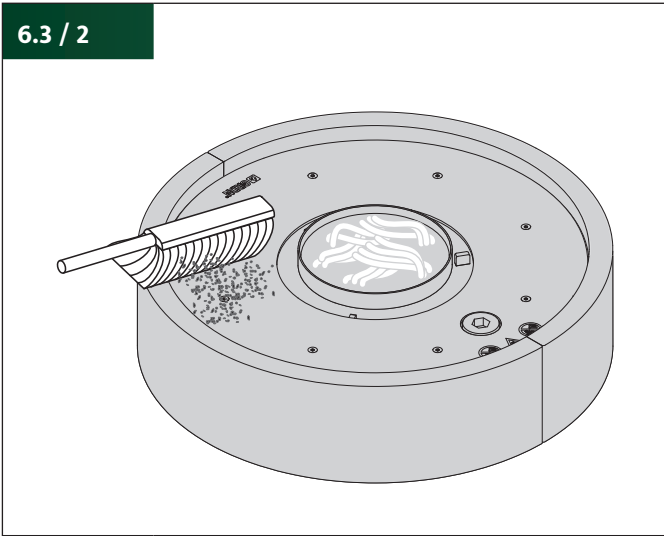
Gerät

6.3 / 1



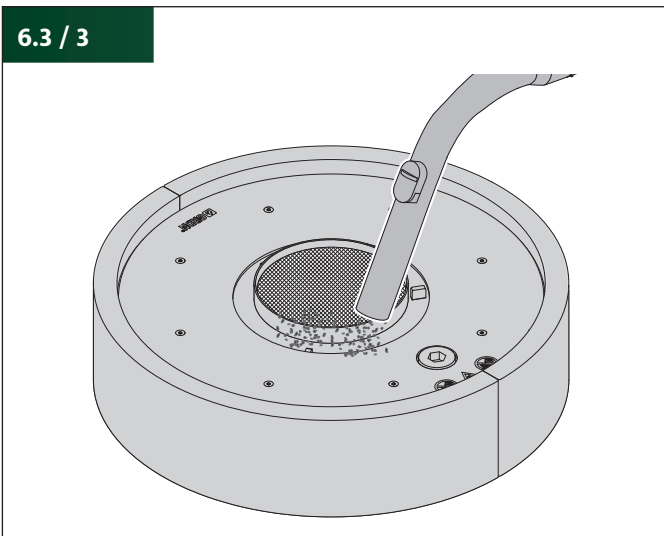
- ▶ Nehmen Sie das Glas und den Löschdeckel ab.
- ▶ Entnehmen Sie den Brennschaleneinsatz.

6.3 / 2



- ▶ Beseitigen Sie grobe Verschmutzungen (Brennstoffreste und Grobschmutz).
- ▶ Entfernen Sie Ablagerungen mit Pinsel, Bürste oder Lappen.

6.3 / 3



Bei Verwendung eines Staubsaugers:

- ▶ Legen Sie das Flammenrückschlagsieb wieder ein.
- ▶ Stellen Sie den Staubsauger nicht zu stark ein, um das Einsaugen der Dochte zu verhindern.
- ▶ Saugen Sie vorsichtig Staub und kleine Partikel ab, insbesondere vom Flammenrückschlagsieb in der Brennschale.

Oberflächen

- ▶ Reinigen Sie Oberflächen mit einem trockenen oder feuchten Tuch – nicht mit einem Microfasertuch.
- ▶ Reinigen Sie Edelstahloberflächen mit handelsüblichen Edelstahlreinigern. Die Reinigung muss dabei in Schleifrichtung erfolgen.

Glas

Das Glas ist aus Borosilikatglas und spülmaschinenfest.

- ▶ Reinigen Sie leichte Verschmutzungen mit einem feuchten Tuch.
- ▶ Bei starken Verschmutzungen tragen Sie Glasreiniger vorsichtig mit einem Tuch oder einem Lappen auf.

Zum Abschluss der Reinigung muss das Gerät geprüft werden.

- „7.2 Prüfung“ (Seite 24).

Wenn das Gerät vollständig gereinigt und in einem einwandfreien Zustand ist:

- ▶ Setzen Sie den Brennschaleneinsatz wieder ein.
- ▶ Legen Sie den Löschdeckel auf.
- ▶ Setzen Sie das Glas auf die Aufnahmebolzen.
- ▶ Stellen Sie sicher, dass der Tankverschluss fest verschlossen ist.

7. Instandhaltung

7.1 Sicherheitshinweise zur Instandhaltung

WARNUNG!

Gefahr durch Nichtbeachtung der Instandhaltungsanweisungen!

Fehler bei der Instandhaltung des Geräts können zu schweren Verletzungen führen. Dieses Kapitel enthält wichtige Informationen für die sichere Instandhaltung des Geräts.

- ▶ Lesen Sie dieses Kapitel sorgfältig durch.
- ▶ Befolgen Sie die Sicherheitshinweise.
- ▶ Führen Sie die Instandhaltung wie beschrieben durch.

Wartungs- und Reparaturarbeiten sind nur durch den Hersteller und seine Bevollmächtigten zulässig.
⇒ „1.2.1 Hersteller“ (Seite 4).

Maßnahmen zur Prüfung und Störungsbehebung sind zulässig durch eingewiesene Benutzer.
⇒ „1.2.3 Benutzer“ (Seite 4).

Um Gefahren zu vermeiden, sind folgende Anforderungen unbedingt einzuhalten:

- Aufgefundene Mängel sind immer sofort zu beseitigen.
- Verwendung ausschließlich von Ersatzteilen, die vom Hersteller hergestellt oder autorisiert wurden.

Vor allen Arbeiten am Gerät:

- ▶ Stellen Sie sicher, dass das Gerät und andere berührbare Teile abgekühlt sind.
- ▶ Schützen Sie das Umfeld des Geräts, z. B. durch Abdeckungen für Fußboden und Möbel.
- ▶ Tragen Sie Arbeitskleidung und Schutzhandschuhe.

Der Austausch oder die Reparatur von Bauteilen ist nur zulässig durch den Hersteller und seine Bevollmächtigten.

- ▶ Wenden Sie sich an den Hersteller oder an einen Fachbetrieb.

7.2 Prüfung

Nach Beendigung des Brennvorgangs muss regelmäßig eine gründliche Prüfung des Geräts durchgeführt werden.

Die Prüfintervalle sind abhängig von folgenden Faktoren:

- Betriebsdauer.
- Brenngewohnheiten.
- Qualität des Brennstoffs.

 Wir empfehlen die Prüfung des Geräts vor jeder Benutzung.

- ▶ Überprüfen Sie folgende Punkte:
 - Keine Beschädigungen oder Verformungen am Gerät.
 - Sauberkeit und Freiheit der Zuluftöffnungen.
 - Freier Zulufttritt zwischen Topplatte und Brennschale.
 - Einwandfreier Zustand der Dochte.
- ▶ Stellen Sie sicher, dass das Gerät nur in einwandfreiem Zustand verwendet wird:
- ▶ Kontrollieren Sie die Einhaltung der erforderlichen Sicherheitsabstände.
 - ➔ „4.3.2 Sicherheitsabstände“ (Seite 12).

7.3 Wartung

In folgenden Fällen ist eine Wartung durch den Hersteller oder seine Bevollmächtigten erforderlich:

- Nach spätestens drei Jahren.
- Wenn sich eine Störung nicht beheben lässt.
 - ➔ „7.4 Störungsbehebung“ (Seite 25).

Die Wartung umfasst folgende Punkte:

- Austausch der Dochte.
- Austausch des Flammenrückschlagsiebs.
- Überprüfung der Einbaulage und des Aufstellwinkels.
- Überprüfung und Reinigung der Brennerschale.
- Überprüfung der Tank-Entlüftung.
- Überprüfung der Dichtigkeit des Tank-Einfüllstutzens.
- Überprüfung des gesamten Geräts einschließlich Brennverhalten.

- ▶ Wenden Sie sich an den Hersteller oder an einen Fachbetrieb.

7.4 Störungsbehebung

Mögliche Störungen werden wie folgt beschrieben:

Welche Störung liegt vor?

- Ursache der Störung.
 - ▶ Behebung der Störung.
 - ➔ Verweis auf entsprechendes Kapitel.
-

Der Brennvorgang startet nicht.

- Zu wenig Brennstoff verwendet.
 - ▶ Stellen Sie sicher, dass der Tank gefüllt ist.
 - ▶ Benetzen Sie den Brennschaleneinsatz und das Flammenrückschlagsieb mit Brennstoff aus der Zündflasche.
 - ➔ „5.2.2 Gerät befüllen“ (Seite 17).
 - Die Dochte sind verklebt oder abgenutzt.
 - ▶ Kontrollieren Sie den Zustand der Dochte.
 - ▶ Wenn erforderlich, lassen Sie die Dochte austauschen.
 - ▶ Wenden Sie sich an den Hersteller oder an einen Fachbetrieb.
-

Das Glas verrußt.

- Falscher Brennstoff verwendet.
 - ▶ Verwenden Sie nur zulässige Brennstoffe.
 - ➔ „3.2 Zulässige Brennstoffe“ (Seite 10).
 - Die Zuluftversorgung ist gestört.
 - ▶ Kontrollieren Sie die Zuluftöffnungen.
 - ▶ Kontrollieren Sie den Zulufteintritt zwischen Topplatte und Brennschale.
 - Die Witterungsbedingungen sind kritisch (z. B. starke Winde, Regen).
 - ▶ Beenden Sie den Brennvorgang.
 - ➔ „5.2.4 Brennvorgang beenden“ (Seite 21).
-

Das Flammenbild ist unruhig.

- Falscher Brennstoff verwendet.
 - ▶ Verwenden Sie nur zulässige Brennstoffe.
 - ➔ „3.2 Zulässige Brennstoffe“ (Seite 10).
 - Die Zuluftversorgung ist gestört.
 - ▶ Kontrollieren Sie die Zuluftöffnungen.
 - ▶ Kontrollieren Sie den Zulufteintritt zwischen Topplatte und Brennschale.
 - Die Witterungsbedingungen sind kritisch (z. B. starke Winde, Regen).
 - ▶ Beenden Sie den Brennvorgang.
 - ➔ „5.2.4 Brennvorgang beenden“ (Seite 21).
-

Geruchsbelästigung.

- Falscher Brennstoff verwendet oder Brennstoff mit Duftstoffen vermischt.
 - ▶ Verwenden Sie nur zulässige Brennstoffe.
 - ➔ „3.2 Zulässige Brennstoffe“ (Seite 10).
 - Brennstoff verschüttet oder Brennschale verschmutzt (z. B. mit Fremdkörpern).
 - ▶ Beenden Sie den Brennvorgang.
 - ➔ „5.2.4 Brennvorgang beenden“ (Seite 21).
 - ▶ Warten Sie bis das Gerät abgekühlt ist (mindestens eine Stunde).
 - ▶ Reinigen Sie das Gerät.
 - ➔ „6.3 Reinigungsmaßnahmen“ (Seite 22).
 - Belüftung nicht ausreichend.
 - ▶ Kontrollieren Sie die Zuluftöffnungen.
 - ▶ Kontrollieren Sie den Zulufteintritt zwischen Topplatte und Brennschale.
 - ▶ Sorgen Sie für eine ausreichende Frischluftzufuhr.
-

Der Brennvorgang stoppt plötzlich.

- Der Tank ist leer.
 - ▶ Warten Sie bis das Gerät abgekühlt ist (mindestens eine Stunde).
 - ▶ Befüllen Sie den Tank mit Brennstoff.
 - ➔ „5.2.2 Gerät befüllen“ (Seite 17).
 - Die Dochte sind verklebt oder abgenutzt.
 - ▶ Kontrollieren Sie den Zustand der Dochte.
 - ▶ Wenn erforderlich, lassen Sie die Dochte austauschen.
 - ▶ Wenden Sie sich an den Hersteller oder an einen Fachbetrieb.
-

Der Brennvorgang lässt sich nicht beenden.

- Der Löschdeckel löscht nicht.
 - ▶ Legen Sie den Löschdeckel erneut mit der kalten Hand auf.
 - ▶ Stellen Sie sicher, dass der Löschdeckel korrekt aufliegt.
 - ▶ Wenn weiter Flammen auflodern, lassen Sie den Tank leer brennen.
 - Der Löschdeckel ist defekt (z. B. durch Verformung oder fehlende Teile).
 - ▶ Tauschen Sie den Löschdeckel aus.
-

Wenn sich eine Störung nicht beheben lässt:

- ▶ Wenden Sie sich an den Hersteller oder an einen Fachbetrieb.

8. Entsorgung

8.1 Verpackung entsorgen

ACHTUNG!

Gefahr von Umweltschäden durch nicht sachgerechte Entsorgung der Verpackung!

- ▶ Geben Sie die Verpackung nicht in den normalen Hausmüll.
- ▶ Führen Sie die Verpackung der umwelt- und sachgerechten Wiederverwertung (Recycling) zu.

Die Verpackung dient zum Schutz vor Transportschäden. Die Verpackungsmaterialien sind nach umweltverträglichen Gesichtspunkten ausgewählt und aus wiederverwertbaren Materialien hergestellt. Die Verpackungsmaterialien können nach Gebrauch in den Rohstoffkreislauf zurückgeführt werden.

- ▶ Entsorgen Sie die Verpackung umweltfreundlich getrennt nach Werkstoffen.



8.2 Verbrauchsmaterial entsorgen

WARNUNG!

Explosionsgefahr durch Entzündung des Brennstoffs!

Brennstoffreste in Verbrauchsmaterialien können ausgasen. Zusammen mit Luft kann sich ein leicht entzündliches und explosionsfähiges Gemisch bilden. Explosionen und schwere Verbrennungen sind möglich.

- ▶ Stellen Sie sicher, das Verbrauchsmaterialien, die Brennstoff enthalten, ordnungsgemäß aufbewahrt werden:
 - Niemals in der Nähe von leicht entzündlichen oder explosiven Stoffen.
 - Niemals in unmittelbarer Nähe zu Wärmequellen (z. B. Grill, Heizstrahler, Lagerfeuer).
 - In einem kühlen, trockenen und gut belüfteten Raum.
 - Lichtgeschützt in fest verschlossenen Behältern.

- ▶ Entsorgen Sie Brennstoffreste nach den gesetzlichen Bestimmungen.
- ▶ Entsorgen Sie brennstoffhaltige Materialien (z. B. Reinigungstücher) im Sondermüll.
- ▶ Führen Sie leere Behälter der umwelt- und sachgerechten Wiederverwertung (Recycling) zu.

8.3 Gerät entsorgen

ACHTUNG!

Gefahr von Umweltschäden durch nicht sachgerechte Entsorgung des Geräts!

- ▶ Geben Sie das Gerät nicht in den normalen Hausmüll.
- ▶ Führen Sie das Gerät der umwelt- und sachgerechten Wiederverwertung (Recycling) zu.

- ▶ Entsorgen Sie das Gerät nach den gesetzlichen Bestimmungen über einen Entsorgungsfachbetrieb oder Ihre kommunale Entsorgungseinrichtung.



9. Anhang

9.1 Zubehör

- „Circle M Plate“
Topplatte rund, ø 300 mm, Edelstahl geschliffen, für Modellvarianten „Circle M“ und „Circle M Installation“.
- „Circle-Q M Plate“
Topplatte quadratisch, 300 x 300 mm, Edelstahl geschliffen, für Modellvarianten „Circle-Q M“ und „Circle-Q M Installation“.
- „Circle-Q M Plate Version 2“
Topplatte quadratisch, 300 x 300 mm, Edelstahl geschliffen, für Modellvarianten „Circle-Q M Version 2“ und „Circle-Q M Installation Version 2“.
- „Circle M Cover“
Stahlring rund, ø 347 mm, für Modellvariante „Circle M“. Erhältlich in den Ausführungen Nero (schwarz), Weiß, Anthrazit, Edelstahl geschliffen.
- „Circle-Q M Cover“
Stahlring quadratisch, 347 x 347 mm, für Modellvarianten „Circle-Q M“ und „Circle-Q M Version 2“. Erhältlich in den Ausführungen Nero (schwarz), Weiß, Anthrazit, Edelstahl geschliffen.
- „Circle L Plate“
Topplatte rund, ø 450 mm, Edelstahl geschliffen, für Modellvarianten „Circle L“ und „Circle L Installation“.
- „Circle-Q L Plate“
Topplatte quadratisch, 450 x 450 mm, Edelstahl geschliffen, für Modellvarianten „Circle-Q L“ und „Circle-Q L Installation“.
- „Circle L Cover“
Stahlring rund, ø 503 mm, für Modellvariante „Circle L“. Erhältlich in den Ausführungen Nero (schwarz), Weiß, Anthrazit, Edelstahl geschliffen.
- „Circle-Q L Cover“
Stahlring quadratisch, 503 x 503 mm, für Modellvariante „Circle-Q L“. Erhältlich in den Ausführungen Nero (schwarz), Weiß, Anthrazit, Edelstahl geschliffen.

Separat im Shop erhältlich:

- Kanister Bio-Ethanol

Bei Bedarf und für weitere Informationen (z. B. Prospekte, Ersatzteile, Preislisten):

► Wenden Sie sich an den Hersteller oder an den Fachhandel.

📄 www.grdn.de

9.2 Normen und Vorschriften

Relevante Regelungen – ohne Anspruch auf Vollständigkeit:

- **1. BImSchV**: Erste Verordnung zur Durchführung des Bundes-Immissionsschutzgesetz.
- **TRGS**: Technische Regeln für Gefahrstoffe.
- **GefStoffV**: Gefahrstoffverordnung.
- **DIN EN 16647**: Feuerstellen für flüssige Brennstoffe




9.3 Konformitätserklärungen

Dieses Produkt entspricht in Konstruktion und Betriebsverhalten den europäischen Richtlinien sowie den ergänzenden nationalen Anforderungen.



FACHHÄNDLER



-  www.facebook.com/grdnhome
-  www.instagram.com/grdnhome
-  www.youtube.com/grdnhome

www.grdn.de

