

HOLZ-FEUERRÄUME

SCREEN UP 80-100



D Installations, Betriebs und Wartungsanleitung

INHALTSVERZEICHNIS

Einleitung	3
Sicherheitsinformationen	4
Technische Daten	5
Abmessungen	6
Vorbereitung und Auspacken	8
Installation	10
Gebrauchsanweisungen	18
Wartung	20
Bei Zwischenfällen	21

Die Firma EDILKAMIN S.p.A. mit Sitz in Via Vincenzo Monti 47 - 20123 Mailand - Cod. Fiscale P.IVA 00192220192

erklärt hiermit eigenverantwortlich, dass:

Die unten aufgeführten Öfen sind nach dem EU Reglement 305/2011 und der harmonisierten Europäischen Richtlinie konform EN 13229:2001+A1 :2003+A2:2004+AC:2006+AC:2007

HOLZ-FEUERRÄUME, der Handelsmarke EDILKAMIN, mit dem Modellnamen SCREEN UP 80 - 100

SERIEN-NUMMER: Typenschild-Daten
Leistungserklärung
SCREEN UP 80 - DoP n. EK 145
SCREEN UP 100 - DoP n. EK 146
Typenschild-Daten

Die Verantwortung von Edilkamin ist auf der Auslieferung des Produktes eingeschränkt.

Sehr geehrte Kundin, sehr geehrter Kunde,
vielen Dank und herzlichen Glückwunsch zur Wahl unseres Produkts. Wir bitten Sie, vor dem Gebrauch diese Anleitung aufmerksam zu lesen, um sämtliche Eigenschaften des Geräts bestmöglich und in völliger Sicherheit zu nutzen.

Diese Anleitung ist fester Bestandteil des Produkts. Bitte bewahren Sie sie über die gesamte Lebensdauer des Produkts gut auf.

Bei Verlust fordern Sie bitte bei Ihrem Händler ein Ersatzexemplar an oder laden es im Download-Bereich unter www.edilkamin.com herunter.

Prüfen Sie den Inhalt nach dem Auspacken des Geräts auf Vollständigkeit und Unversehrtheit.

Bei von Störungen wenden Sie sich bitte sofort an den Händler, bei dem es erworben wurde, und händigen ihm eine Kopie des Garantiehefts und des Kaufbelegs aus.

Alle vor Ort und national geltenden Gesetze, sowie die Europäischen Vorschriften sind bei Installation und Betrieb einzuhalten. Bei der Installation sind, soweit nicht anders angegeben, in jedem Land die örtlichen Vorschriften zu beachten.

Die in dieser Anleitung enthaltenen Pläne und Zeichnungen sind unverbindlich: sie beziehen sich also nicht immer genau auf das jeweilige Gerät und sind in keinem Falle Vertragsgegenstand.

Das Gerät ist durch einen eindeutigen Kontrollcode der Qualitätsprüfung gekennzeichnet; dieser ist auf der Garantiebescheinigung angegeben.

Bitte aufbewahren:

- das Garantiezertifikat, das Sie im Gerät gefunden haben
- den Kaufbeleg, den Ihnen der Händler ausgestellt hat
- die Konformitätserklärung, die Ihnen der Installateur ausgestellt hat.

Die Garantiebedingungen sind im Garantiezertifikat aufgeführt, das sie im Gerät finden.

BEDEUTUNG DER SYMBOLE

An einigen Stellen des Handbuchs werden die folgenden Symbole verwendet:



ACHTUNG:

Aufmerksam den bezüglichen Hinweise lesen und verstehen, denn die Nichtbeachtung dieses Hinweises kann zu schweren Schäden am Produkt führen und die Unversehrtheit der Bediener beeinträchtigen.



INFORMATIONEN:

Eine Nichtachtung der Vorschriften beeinträchtigt die Verwendung des Produktes

- Das Gerate ist nicht für den Gebrauch durch Personen, einschließlich Kinder, deren physischen, sensorischen und psychischen Fähigkeiten eingeschränkt sind.
- Das Gerate ist nicht für das Garen ausgelegt.
- Das Gerate ist für das Verbrennen von Trockenholz ausgelegt, in den Maßen und in der Weise, wie in diesem Handbuch beschrieben.
- Das Gerate ist für den internen Gebrauch und für Umgebungen mit normaler Feuchtigkeit
- Für die rechtliche und konventionelle Garantie nehmen Sie Bezug auf das Garantiezertifikat, welches im Gerate vorhanden ist.
- Das gerate muss in Umgebungen installiert werden, in denen keine Brandgefahr besteht.
- Im Brandfall die zuständigen Behörden kontaktieren.
- Das Feuer nicht mit Wasserstrahlen löschen
- Das gerate muss in trockenen Räumen gelagert werden, welche nicht der Witterung ausgesetzt sind.

Die Sicherheitsrisiken können u. a. verursacht werden durch:

- Kontakt mit Feuer und heißen Stellen (z. B. Glas und Rohre). NICHT DIE HEISSEN STELLEN ANFASSEN und, bei abgeschaltetem Gerate jedoch heiß, immer den mitgelieferten Handschuh verwenden. da sonst Verbrennungen riskiert werden
- Verwendung von Produkten, welche für die Anzündung nicht geeignet sind (z. B. Alkohol) DIE FLAMME NICHT MIT FLÜSSIGEN PRODUKTEN, SPRÜHPRODUKTEN ODER FLAMMENWERFERN, ANZÜNDEN ODER ENTFACHEN Es besteht die Gefahr, schwere Verbrennungen und Schäden an Sachen und Personen zu verursachen.
- Gebrauch von Brennstoff, welcher von Trockenholz abweicht. Keinen Abfall, Kunststoff oder Ähnliches, welches von Trockenholz abweicht, in dem Feuerraum verbrennen. Es werden Verunreinigungen des Produktes, Brände des Rauchabzuges riskiert und Umweltschäden verursacht.
- Verwendung von Brennstoff, in der Menge, welche von der empfohlenen abweicht DEN FEUERRAUM NICHT ÜBERLADEN Es besteht die Gefahr sowohl Verformungen des Feuerraumes mit Risiken für die Person bei Bereinigungsversuchen als auch irreversiblen Veränderungen der Lackfarbe auf Metallteile zu verursachen. Weder Edilkamin, noch der Händler können hierfür die Verantwortung übernehmen.

- Säuberung des Feuerraumes im heißen Zustand NICHT IM HEISSEN ZUSTAND SAUGEN Es besteht die Gefahr die Beeinträchtigung des Saugers und ggf. Rauch im Raum zu verursachen.
- Reinigung des Rauchkanals mit verschiedenen Stoffen. DIE MANUELLE REINIGUNG NICHT MIT ENTFLAMMBAREN PRODUKTEN DURCHFÜHREN. Es besteht Brandgefahr und die Gefahr der wiederkehrenden Flamme.
- Reinigung der heißen Scheibe mit nicht geeigneten Produkten. DAS HEISSE GLAS WEDER MIT WASSER NOCH MIT STOFFEN SÄUBERN, DIE VON EMPFOHLENEN FENSTERREINIGERN ODER TROCKENEN TÜCHERN ABWEICHEN. Es werden Glasrisse sowie irreversiblen bleibenden Schäden für das Glas
- Lagerung von entflammabaren Stoffen gemäß den in diesem Handbuch angegebenen Sicherheitsmaßnahmen. KEINE WÄSCHE AUF DEN Gerate ABSTELLEN. KEINEN WÄSCHESTÄNDER MIT EINEM ABSTAND STELLEN, WELCHER GERINGER ALS DER SICHERHEITSABSTAND IST. Jede Form von Flüssigkeit vom verwendeten Gerät fernhalten. Es besteht Brandgefahr.
- Verschluss der Luftzufuhr oder der Belüftungsöffnungen im Raum. NICHT DIE BELÜFTUNGSÖFFNUNGEN VERSCHLIESSEN ODER DEN RAUCHABZUG BLOCKIEREN. Es besteht die Gefahr, dass der Rauch in den Raum wiederkehrt, mit Schäden an Sachen und Personen.
- Verwendung des Gerates wie Auflage oder Leiter. NICHT AUF DAS PRODUKT STEIGEN ODER ALS AUFLAGE VERWENDEN. Es besteht die Gefahr, dass Sachen oder Personen zu Schaden kommen.
- Verwendung des Gerates mit offenem Feuerraum DEN Gerate NICHT MIT OFFENER TÜR VERWENDEN Für einen erhöhten Schutz ist das gerate mit einer Feder ausgerüstet, welche die automatische Schließung des Produktes ermöglicht.
- Brennstoffzufuhr und Türöffnung bei der Annäherung ans Feuer mit entflammbarer oder weiter Kleidung. NICHT die Tür öffnen oder sich an das Feuer mit weiter entflammbarer Kleidung annähern, dessen Spitzen in Brand geraten könnten.
- Türöffnung mit Austreten von glühendem Material KEIN glühendes Material außerhalb des Gerates werfen Es besteht Brandgefahr.

Bei Unklarheiten, nicht nach Eigeninitiative handeln, sondern den Händler oder den Installateur kontaktieren.

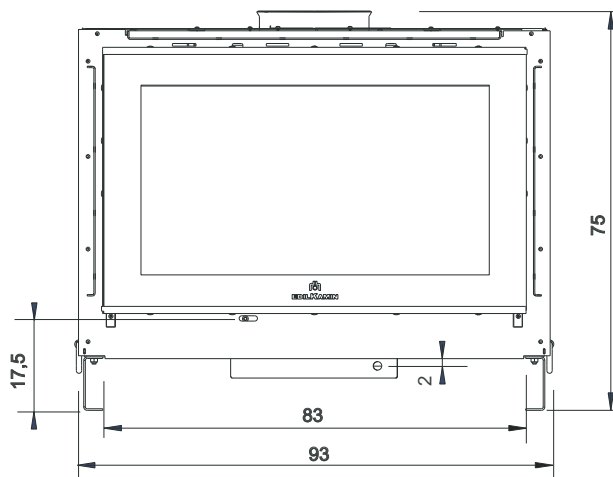
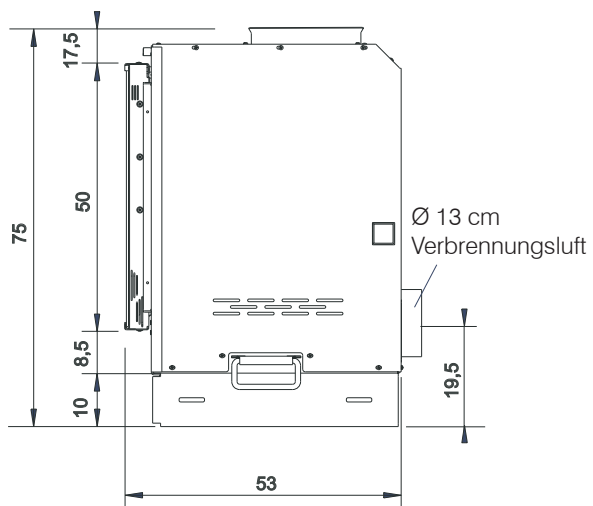
HEIZTECHNISCHE MERKMALE gemäß EN 13229			
	SCREEN UP 80	SCREEN UP 100	
	Nennwärmeleistung		
Nutzleistung	12	14,5	kW
Wirkungsgrad	79	84,5	%
CO-Emissionen 13% O ₂	0,130	0,096	%
Rauchaustrittstemperatur	246	198	°C
Schornsteinzug	5-12	5-12	Pa
Brennstoffverbrauch	3,3	3,7	kg/h
Beheizbares Raumvolumen*	315	380	m ³
Durchmesser Rauchabzugsrohr	200	200	mm
Durchmesser Außenluftzufuhrrohr	130	130	mm
Gewicht mit Verpackung	190	230	kg

TECHNISCHE DATEN ZUR BEMESSUNG DES SCHORNSTEINS			
Dieser muss in jedem Fall den Vorgaben dieses Datenblatts und den Installationsvorschriften für jedes Gerät entsprechen			
	SCREEN UP 80	SCREEN UP 100	
	Nennwärmeleistung		
Nutzleistung	12	14,5	kW
Rauchaustrittstemperatur am Austritt	295	237	°C
Mindestzug	5	5	Pa
Rauchdurchsatz	12,1	12,7	g/s

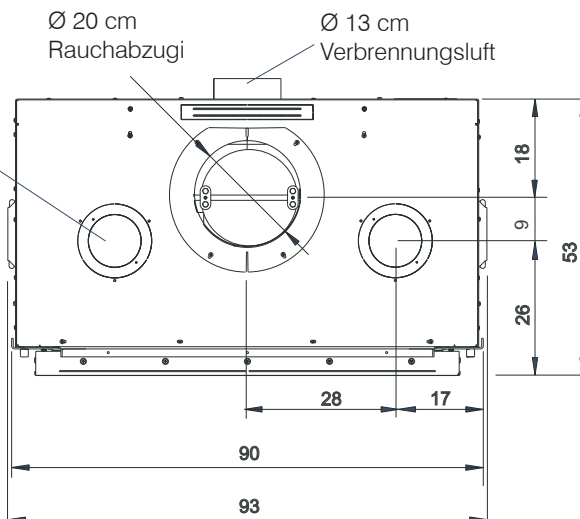
* Das heizbare Raumvolumen wurde einer Wärmeanforderung von 33 Kcal/m³ h berechnet.

EDILKAMIN S.p.A. behält sich vor, die Produkte ohne Vorankündigung zu verändern, um Verbesserungen anzubringen.

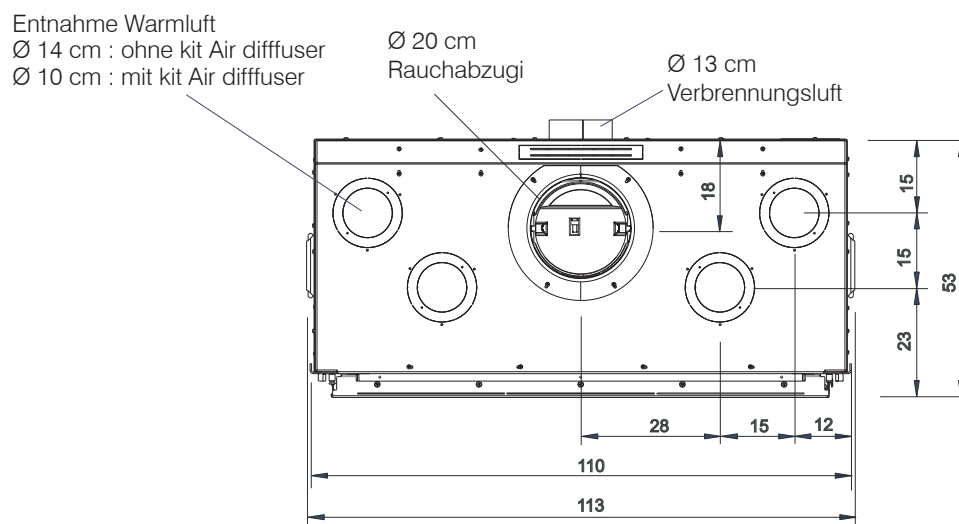
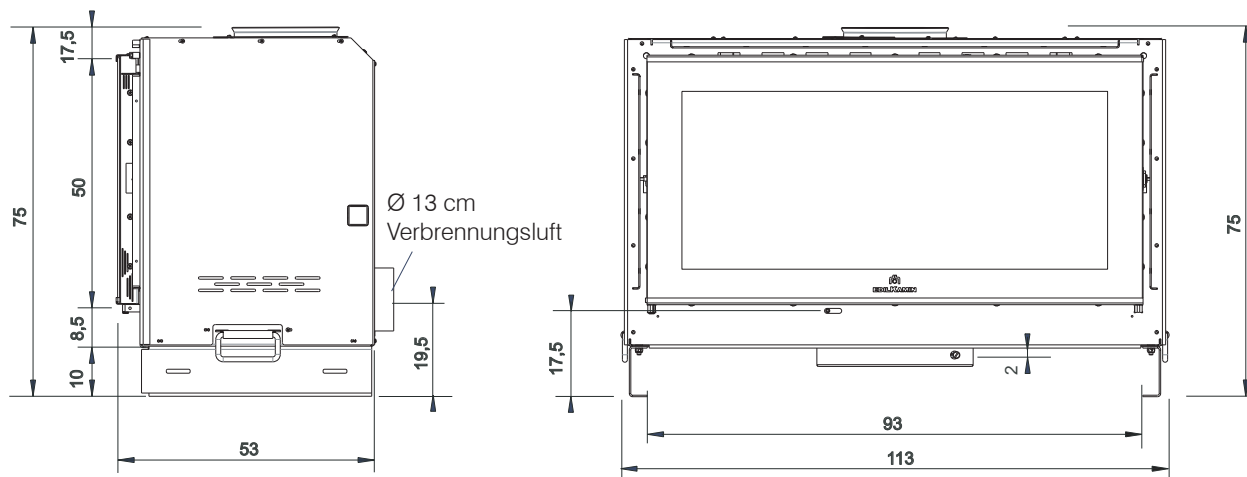
SCREEN UP 80 abmessungen cm



Entnahme Warmluft
 Ø 14 cm : ohne kit Air diffuser
 Ø 10 cm : mit kit Air diffuser



SCREEN UP 100 abmessungen cm



VORBEREITUNG UND AUSPACKEN

Die Verpackungsmaterialien sind weder giftig noch schädlich, deshalb benötigen sie keinen besonderen Entsorgungsvorgang.

Die Lagerung, die Entsorgung und ggf. das Recycling ist durch den Endverbraucher gemäß den geltenden Normen zu durchführen.



Es wird empfohlen jede Bewegung in senkrechter Position und mit geeigneten Mitteln zu durchführen, indem auf die geltenden Sicherheitsnormen geachtet wird. Die Verpackung nicht kippen und vorsichtig mit den Montageteilen umgehen.

Das Produkt ist mit zwei Halterungen an der Palette befestigt (A)

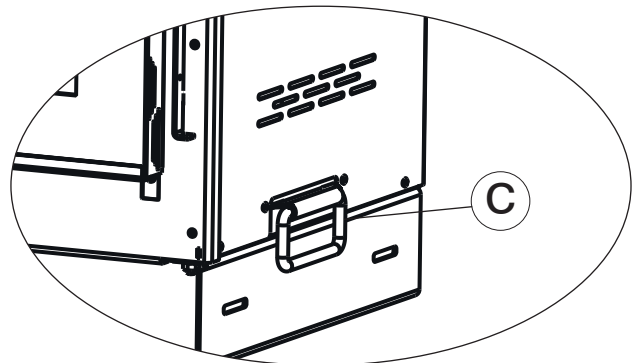
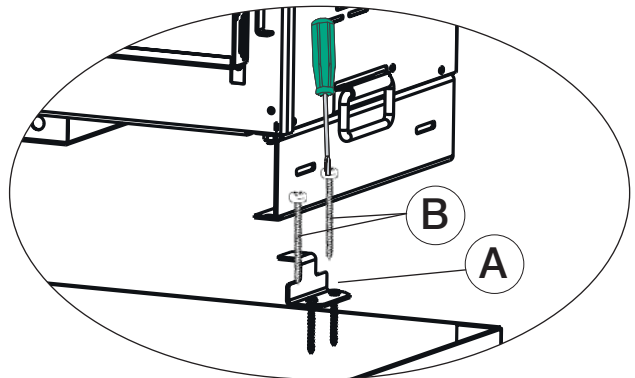
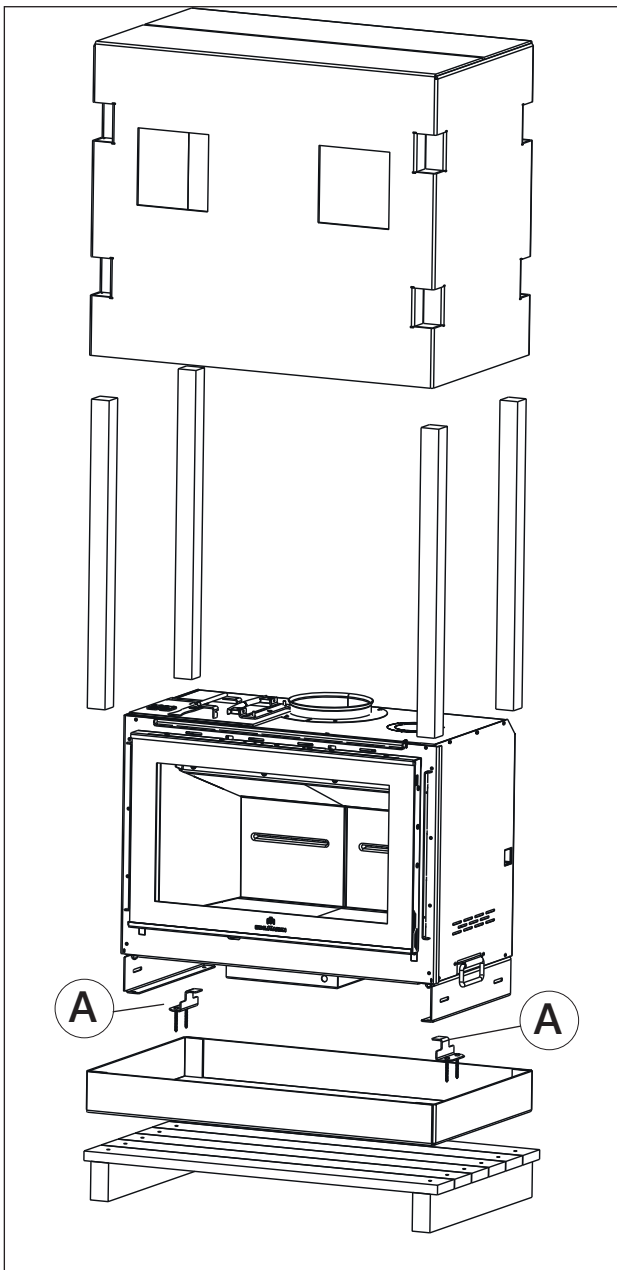
Die zwei Schrauben (B) entfernen und dann die zwei Halterungen abnehmen.

Heben Sie das Gerät aus der Palette und achten Sie besonders darauf, die Tür und ihre Scheibe vor mechanischen Stößen zu schützen.

VERSETZEN DES GERÄTS

Zum leichteren Transport ist der Kamineinsatz Screen UP mit Tragegriffen (B) versehen.


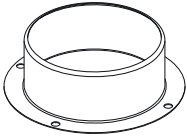

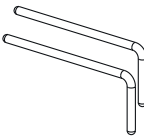
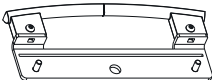


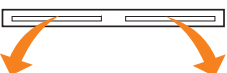
Packen Sie das Gerät zum Transport nicht an der Zuluft- oder Rauchabzugsöffnung, denn dadurch kann eine leichte Schiefstellung entstehen.



VERPACKUNG

Die Verpackung soll geprüft werden indem der Zustand deers Produktes kontrolliert wird.Bei Lieferung prüfen und den Händler auf evtl. Schäden hinweisen.

Die Verpackung besteht aus einem Paket und enthält außer dem Kamin folgende Teile:

Beschreibung	Abbildung	Nr.	Gebrauch
VCI-Emitter-Pads als Korrosionsschutz		2	zum Schutz des verpackten Produkts vor Feuchtigkeit. Über den Hausmüll entfernen
Anschlüsse R2		2	für Luftleitungen der Ausführung ohne Ventilator-Set
Wärmeschutzgriff für Luftregelung		1	für Regelung der Verbrennungsluft
Bolzen		2	für den eventuellen Ausbau der Feuerraumtür
Festmontierter Griff		1	zur Kippöffnung der Feuerraumtür. Als Alternative zum Wärmeschutzgriff
Bügel für Wärmeschutzgriff für Feuerraumöffnung		2	für Verwendung des Wärmeschutzgriffs
Wärmeschutzgriff für Feuerraumtür		1	zur Kippöffnung der Feuerraumtür
Lufteinlass LABEL		2	für die Zirkulation warmer Luft in der Gegenhaube und für die Verteilung warmer Luft im Raum

GRIFFE ZUM ÖFFNEN DES FEUERRAUMS

Das Produkt ist für die Verwendung mit einem festen Griff oder einem abnehmbaren Wärmeschutzgriff vorgesehen. Für die Befestigung des festen Griffs diesen an den entsprechenden Löchern des Korpus anschrauben Für die Verwendung des Wärmeschutzgriffs die beiden Halterungen an den entsprechenden Löchern des Korpus festschrauben

OPTIONALES THERMOSTATVENTIL

Das Produkt ist für die Installation eines Thermostatventils zur Regelung der Verbrennungsluft vorgesehen; dieses muss installiert werden, BEVOR DIE VERKLEIDUNG FERTIGGESTELLT WIRD:

Zusammenfassung der auszuführenden Schritte für die Montage des optionalen Thermostatventils:

- die Tür des Feuerraums öffnen (Abb. 1)
- die Tür des Feuerraums, indem sie mit Hilfe der mitgelieferten Bolzen abgenommen wird (Abb. 2)
- die beiden Rauchgasführungen (**A** - Abb. 3), den Boden (**C** - Abb. 3) und die Seitenteile abnehmen (**D** - Abb. 3)
- Das angeschraubte Blech (**D** - Abb. 3) und das darunter liegende Blech, (**E** - Abb. 4) immer noch angeschraubt, herausnehmen, um Zugang zum Boden zu erhalten, wo sich das Thermostatventil befindet.

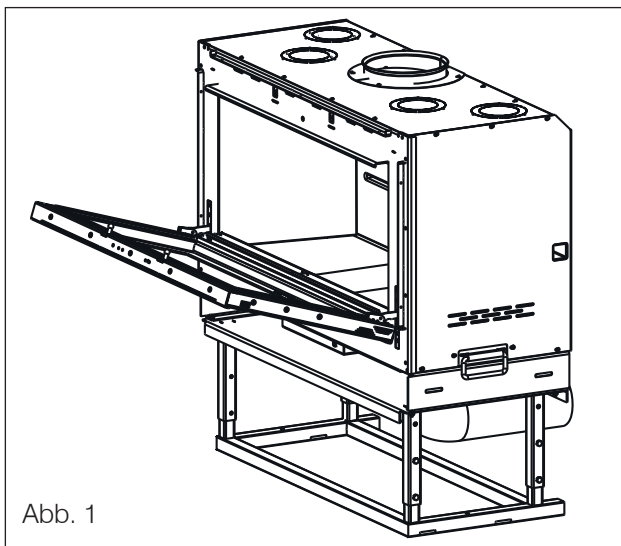


Abb. 1

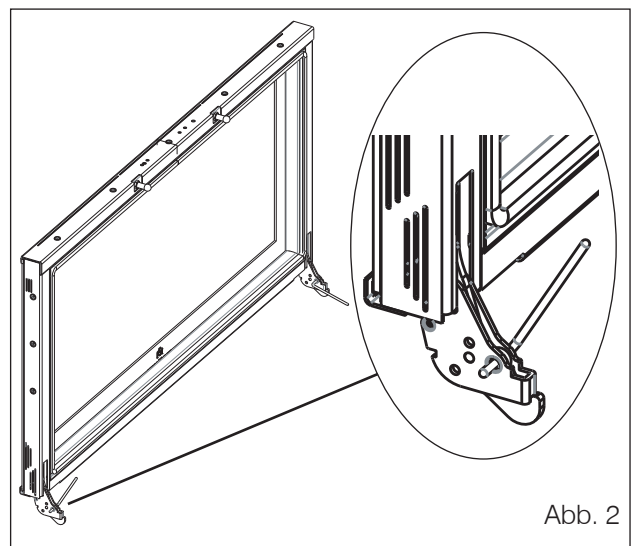


Abb. 2

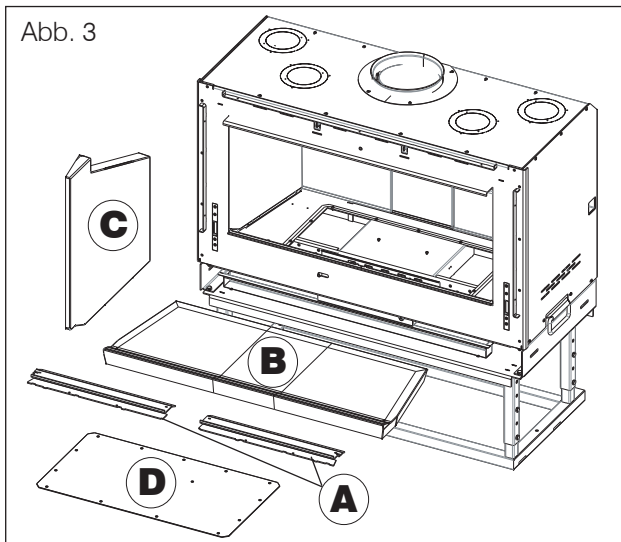


Abb. 3

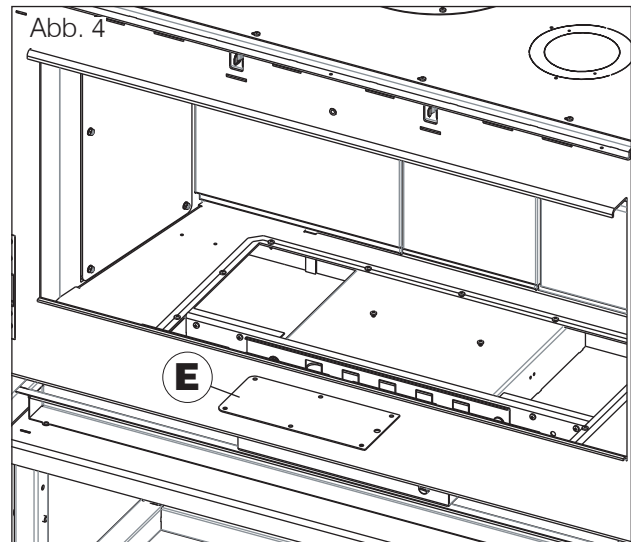
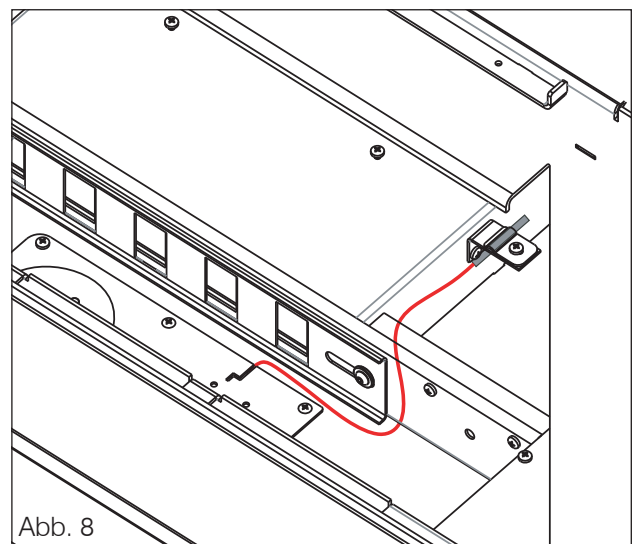
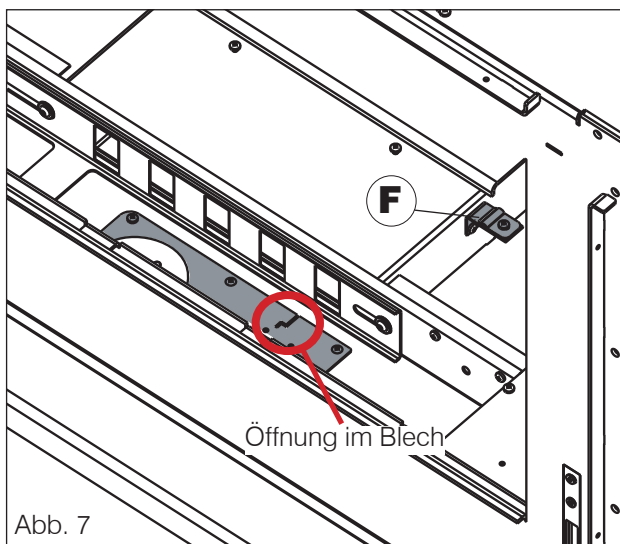
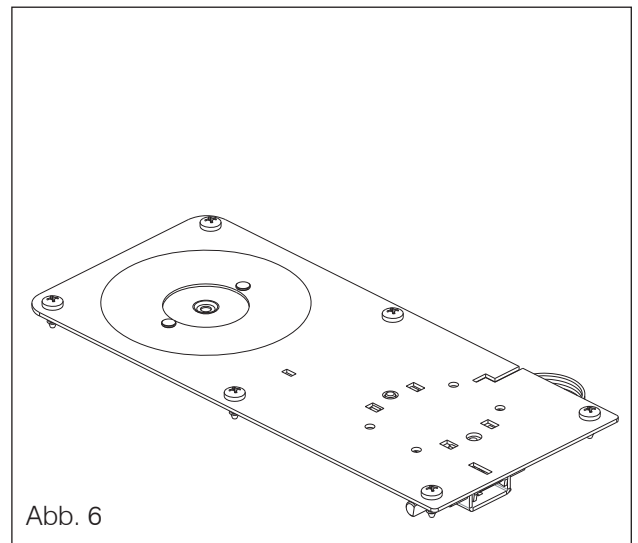
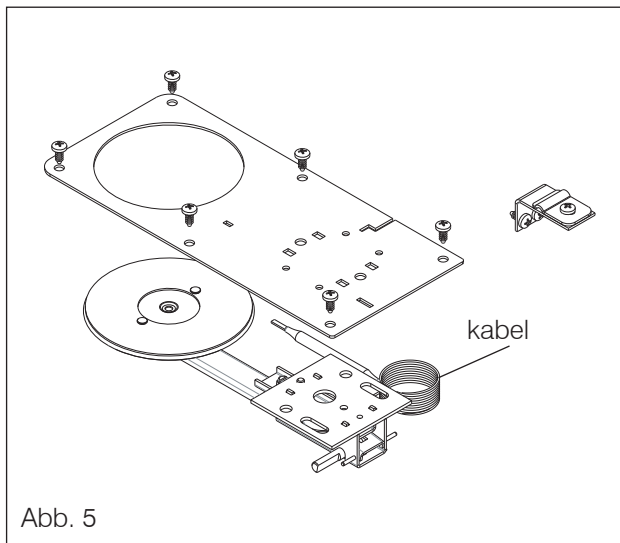


Abb. 4

- Montieren Sie das Thermostatventil mit dem beiliegenden Blech, sofern es noch nicht installiert wurde (Abb. 5 - 6).
- Rollen Sie das Kabel des Fühlers ab und
- Setzen Sie das montierte Thermostatventil in den dafür bestimmten Platz, indem Sie das Fühlerkabel durch die entsprechende Öffnung im Blech führen (Abb. 7).
- Befestigen Sie die Halterung des Fühlers, (**F** - Abb. 7) indem Sie sie in die vorgesehenen Öffnungen schrauben.
- Setzen Sie den Fühler auf die Halterung, wie in Abbildung 8 dargestellt.



HÖHE DES GERÄTS

Der Screen UP Kamineinsatz kann auf einem Untergestell oder einer entsprechend ausgeführten erhöhten Standfläche befestigt werden.

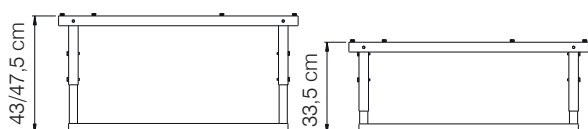
UNTERGESTELL (OPTION)

Den unteren Teil des Untergestells (1) wie gewünscht positionieren.

Hinter der Unterkonstruktion muss eine Steckdose vorhanden sein, die auch nach Abschluss der Installation zugänglich ist, falls das Luftverteilungssystem Air Diffuser installiert wird.

Den unteren Teil der Unterkonstruktion mit Stahldübeln mit 8 mm Durchmesser am Boden fixieren, damit die Unterkonstruktion nicht umkippen kann.

Den oberen Teil der Unterkonstruktion (2) positionieren und mit den beiliegenden Schrauben (3) auf die gewünschte Höhe einstellen (3).

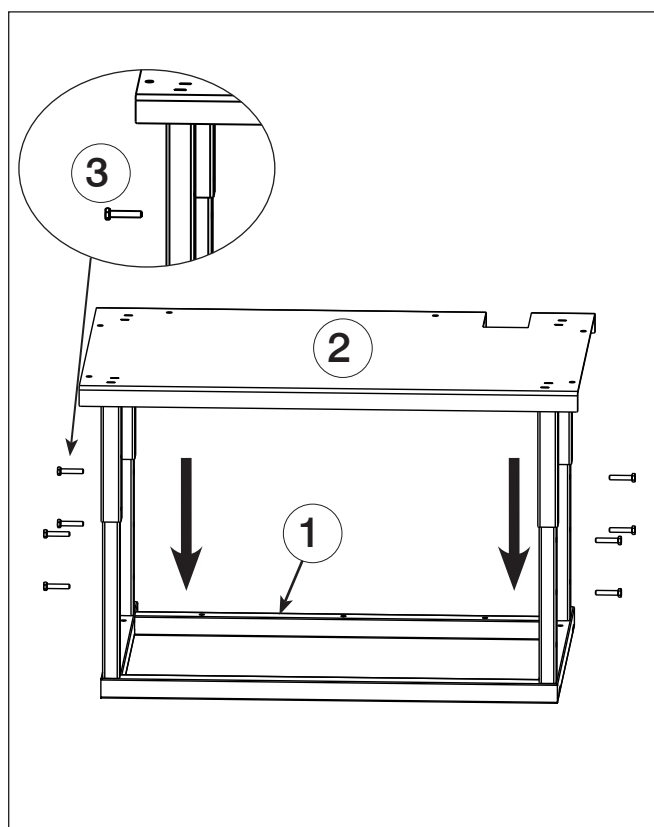
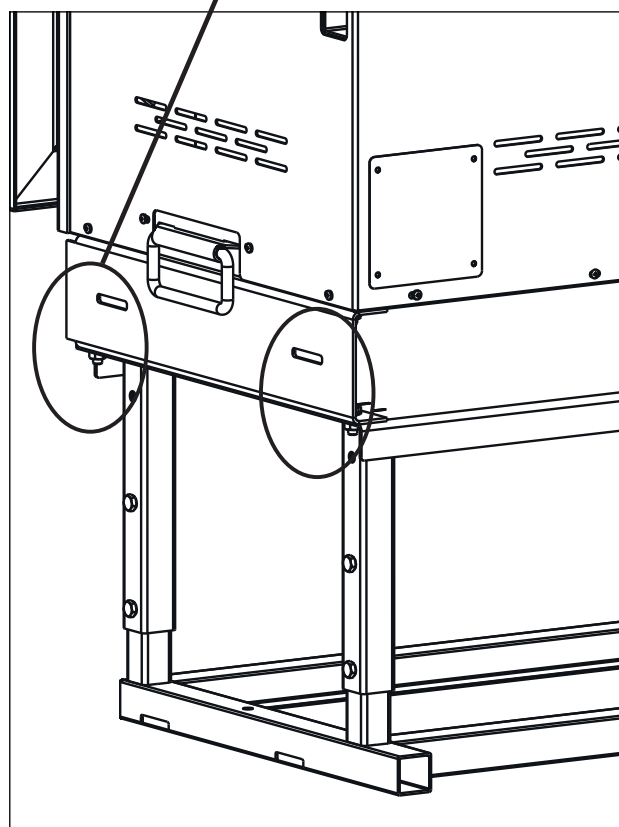
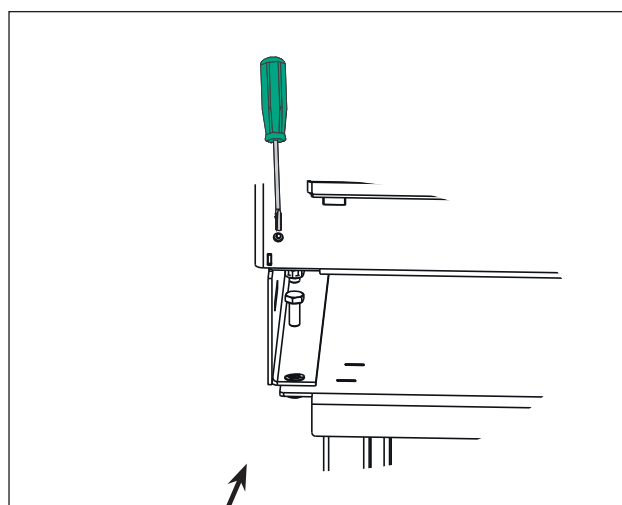


BEFESTIGUNG AN DER UNTERKONSTRUKTION

Zur Befestigung der Halterung an der Unterkonstruktion die beiliegenden Schrauben verwenden.



Bei Nichtbeachtung der oben genannten Vorschrift kann der Kamineinsatz umkippen und den Anwender verletzen bzw. schwere Sachschäden verursachen.



EINLEITUNG ZUR INSTALLATION

Denken Sie daran, dass:

- nur Fachpersonal, das die entsprechende Konformitätserklärung ausstellen kann, berechtigt ist, das Gerät zu installieren.
- alle vor Ort und national geltenden Gesetze, sowie die europäischen Normen bei Installation und Betrieb des Geräts einzuhalten sind.
- Bei der Installation in einem Mehrparteienhaus ist zunächst die Genehmigung des Hausverwalters einzuholen.

Im Folgenden einige Hinweise allgemeiner Natur, welche die Prüfung der örtlichen Vorschriften nicht ersetzen und aus denen keinerlei Verantwortlichkeit für die Arbeit des Installateurs abgeleitet werden kann.



Die warme Luft kann mit natürlicher Bewegung (natürliche Konvektion) oder mithilfe eines Belüftungssystems (KIT AIR DIFFUSER), das separat erhältlich ist und VOR der vollständigen Installation eingebaut werden muss, zirkulieren. Bei Informationen bitte stets an den Händler wenden.

Überprüfung der Eignung des Installationsraumes:

- Das Raumvolumen muss größer als 40 m³ sein
- Die Installation ist unzulässig im Schlaf-, Badezimmer oder in Räumen mit anderen Produkten, welche für die Verbrennung Luft aus dem gleichen Raum entnehmen oder in Räumen mit explosiver Luft. Wenn im gleichen Raum funktionstüchtig, können eventuelle Entnahmeventilatoren Abzugsprobleme verursachen.
- Wenn Gasprodukte im Raum sind, muss die Verträglichkeit gemäß UNI 10683 und UNI 7129 überprüft werden.
- Der Boden muss das Gewicht des Gerätes und des Zubehörs aushalten.

Schutz vor Wärme und Sicherheitsabstände

Alle Oberflächen des anliegenden Gebäudes des Gerätes müssen vor Aufheizung geschützt sein. Die einzuleitenden Isolierungsmaßnahmen hängen von den vorhandenen Oberflächentypen ab.

Das Gerät ist unter Einhaltung der folgenden Sicherheitsbedingungen zu installieren:

- seitlich und auf der Rückseite 20 cm Mindestabstand zu brennbaren Materialien lassen.
- vor dem Gerät dürfen keine brennbaren Materialien mit einem Abstand von weniger als 80 cm aufgestellt werden.

SCHORNSTEINSYSTEM (Rauchkanal, Rauchabzug und Schornstein)

Dieses Kapitel ist gemäß den europäischen Normen EN 13384, EN 1443, EN 1856, EN 1457 erstellt. Der Installateur muss diese und jede andere etwaige lokale Norm beachten. Das vorliegende Handbuch ersetzt nicht die geltenden Normen.

Das geräte muss an ein geeignetes Rauchabzugssystem verbunden werden, welches die Evakuierung des Verbrennungsrauches in kompletter Sicherheit garantiert.

Vor der Positionierung des Gerätes, muss die Eignung des Rauchabzuges überprüft werden.

RAUCHKANAL, RAUCHABZUG

- Das Rauchkanal (Rohr, welches den Rauchaustrittsstutzen des Feuerraumes mit dem Rauchabzugsstutzen verbindet) und der Rauchabzug müssen den Normen entsprechen und:
 - Keinen Abschnitt in Gegenneigung aufweisen
 - Einen vorzugweise kreisförmigen inneren Schnitt und auf jeden Fall mit einem Seitenverhältnis weniger als 1,5 haben
- Dachförmig mit einem erforderlichen Schornsteinenden: Der direkte Wandabzug oder der Abzug in geschlossenen Räumen ist verboten, auch wenn im freien Himmel.
- Mit Materialien mit Feuerreaktionsklasse A1 gemäß UNI EN 13501 oder gleicher nationaler Norm gebaut sein.
- Entsprechend zertifiziert sein, wenn aus Metall mit einer entsprechenden Schornsteinplakette
- Den ersten Schnitt halten oder nur kurz über den Geräteausgang und nicht entlang des Rauchabzuges ändern



Elektrische Leitungen In den Wänden und Decken des Installationsbereichs des Feuerraums dürfen keine elektrischen Leitungen vorhanden sein.

DER RAUCHKANAL

- Wenn aus Metall, muss dieses mit der Markierung CE (EN 1856-2) oder gleicher nationaler Norm ausgestattet sein.
- Darf nicht aus biegsamem Metallmaterial sein.
- Um die Strömung zu kontrollieren, empfehlen wir einen Schieber, bei einem Abzug größer als 25 Pa

DER RAUCHABZUG

- Muss einen Abzug haben, mit welchem im Idealfall ein Unterdruck von ca. 12 Pa entsteht. Wenn die Abzüge niedriger sind, können diese bei Türöffnung den Rauchaustritt verursachen; Höhere Werte generieren eine schnelle Verbrennung und eine Reduzierung der Leistung.
- Muss so bemessen sein, dass der Rauchabzug erfüllt ist (EN 13384-1)
- Vorzugsweise so isoliert sein, aus Stahl mit kreisförmigem Innenraum. Wenn rechteckig, müssen die inneren Kanten einen Durchmesser größer als 20 mm und ein Verhältnis zwischen den inneren Abmessungen von kleiner als 1,5 haben.
- Normalerweise eine Mindesthöhe von 3,5 - 4 m haben
- Gleichbleibenden Raum halten
- Vorzugsweise eine Kammer für das Auffangen von Unverbranntem und etwaiger Kondenswasser.
- Mindestens aus Kategorie T400 sein, mit erforderlicher Feuerbeständigkeit
- Wenn vorherbestehend, muss diese gereinigt werden, um Brandgefahr auszuschließen.

DER SCHORNSTEIN

- Muss windgeschützt sein
- Den Innenraum genau so groß wie der des Rauchabzuges und den Durchlaufraum des Ausgangsrauches mindestens doppelt so groß wie der des Innenraumes des Rauchabzuges haben.
- Bei gepaarten Rauchabzügen (empfohlener Mindestabstand 2 m) muss der Schornstein des Rauchabzuges, welcher den Produktabzug mit festem Brennstoff oder aus der oberen Ebene bekommt, mindestens 50 cm höher stehen.
- Muss über den Rückflussbereich gehen
- Muss die Kaminwartung ermöglichen

NUR IN DEUTSCH

Die Geräte können in Mehrfachbelegung an einen Schornstein angeschlossen werden, wenn die geltenden Vorschriften der DIN-Norm 18160 eingehalten werden und der Bezirksschornsteinfeger die Installationsbedingungen geprüft und freigegeben hat.

EXTERNE LUFTZUFUHR

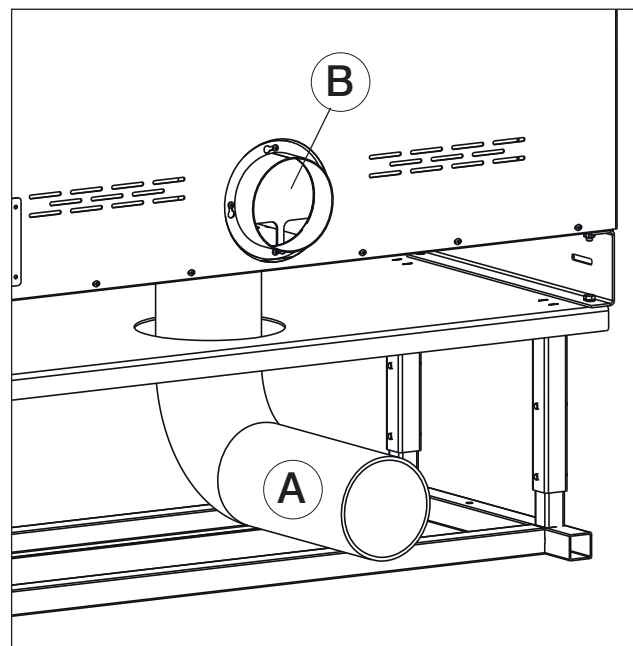
Um den während des Gerätebetriebes verbrannten Sauerstoff zu reintegrieren, ist es erforderlich eine geeignete externe Luftzufuhr im Installationsraum vorzusehen.

Nachstehend ist ein Beispiel für eine rückseitige Luftzufuhr an einem Produkt mit Untergestell dargestellt.

Das Rohr mit Ø 13 cm (A) anschließen, damit es nicht von der Verkleidung verschlossen wird und Luft aus der Zuluftöffnung ansaugen kann.

Das Rohr kann hinten (B) oder unten (A) angebracht werden

Die Zuluftöffnung kann wahlweise Frischluft von außen oder in entsprechend geeigneten Räumen auch Raumluft ansaugen, insofern im Raum dadurch kein Unterdruck entsteht. Die im Aufstellungsland geltenden Vorschriften sind in jedem Fall einzuhalten.



ZIRKULATION MIT NATÜRLICHER KONVEKTION

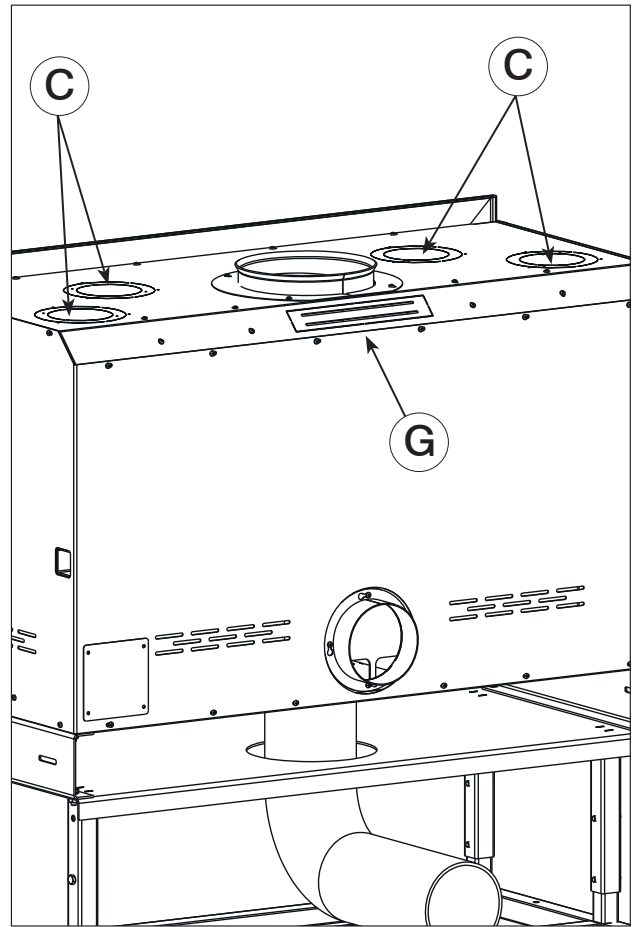
SIE MÜSSEN SICH VOR DER INSTALLATION DER KAMINVERKLEIDUNG ENTSCHIEDEN, OB SIE DAS ZWANGSBELÜFTUNGSKIT „KIT AIR DIFFUSER“ ERWERBEN UND INSTALLIEREN MÖCHTEN.

Die Raumluft tritt über den Zwischenraum zwischen den Füßen und dem Korpus über das Einlassgitter in den Korpus ein.

Die vom Kamineinsatz erzeugte Heißluft strömt durch den Luftauslass in den zu heizenden Raum; der Auslass ist mit einem Aluminiumrohr mit Ø 14 cm an die Öffnung in der Abdeckung der Verkleidung angeschlossen.

Die Länge der Luftleitung hängt von der Dämmung und der Verwendung des Produkts ab.

Wenn kein Bausatz für die Warmluftverteilung verwendet wird, müssen ALLE LUFTEINLÄSSE (C) GEÖFFNET SEIN, die sich auf der Verkleidung und dem Gitter (G) auf der Rückseite befinden.



Mit Luftdurchlässen in Bodenhöhe in den Wänden oder Türen muss die Rückströmung der Luft in den Aufstellungsraum des Kamineinsatzes sichergestellt werden.

Natürliche zirkulation

Die vom Kamin produzierte Warmluft wird in die zu erwärmenden Räume durch Zufuhrstutzen, die an die Löcher auf der Mantelabdeckung durch Aluminiumrohre Ø 14 cm verbunden sind, zugeführt.

Der Rücklauf derselben Luft durch Gitter am Boden der Wände oder Schlitze unter den Türen in den Kaminraum muss gewährleistet sein.

Der Verlauf der Rohre muss so gerade wie möglich sein.

Die Aluminiumrohre können mit Kästen oder künstlichen Balken verdeckt werden oder in das Mauerwerk eingebettet werden. Auf jeden Fall ist es wichtig, dass sie sehr gut isoliert werden.

Die Kanalsysteme können eine Höchstlänge 4-5m pro Stück haben.

Diese Länge verringert sich um 1,2 m für jede Kurve und jeden Stutzen als Folge des Leistungsverlustes.

Es sind die folgenden Warmluftkanalsystemkits erhältlich

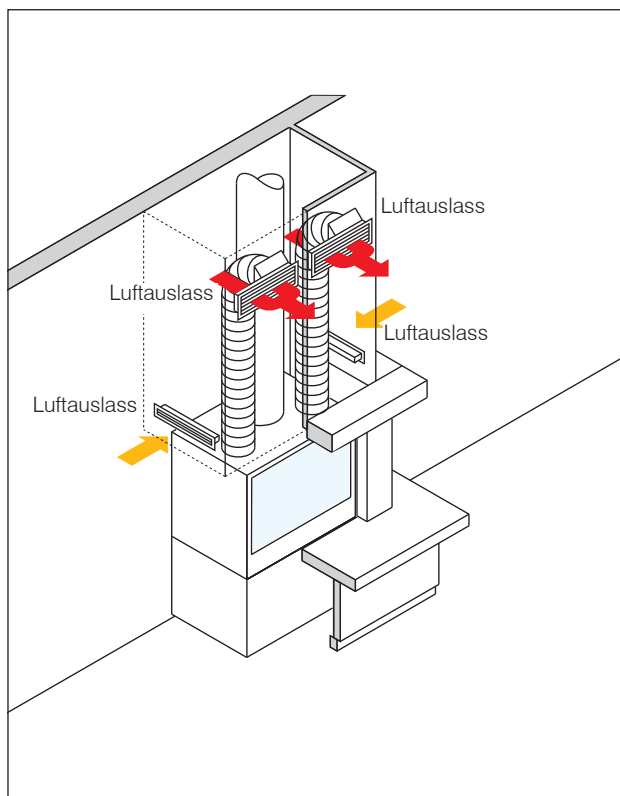
Kit 1/bis

Kit 2/bis

Kit 3/bis

Weitere Details finden Sie in der Montageanleitung, die mit dem Kit mitgeliefert wird.

Kit 1 bis-z. B



Mit Kit Air Diffuser

Mit dem Bausatz Air Diffuser kann Warmluft in den Raum, in dem das Produkt installiert ist, oder in andere Räume (bis zu vier, je nach Modell) geführt werden, mit Unterstützung durch ein oder zwei Lüfter.

Die Regelung erfolgt mittels Funksteuerung.

Edilkamin bietet den Bausatz Air Diffuser in zwei Modellen an:

Bausatz Air Diffuser NAH

Bausatz Air Diffuser FERN

Der Unterschied besteht darin, dass 1 oder 2 Lüfter und zugehörige Aluminiumrohre vorhanden sind.

Der Bausatz ist mit jedem der folgenden Edilkamin Luftauslass-Modelle kombinierbar:

Split, mit Beleuchtung

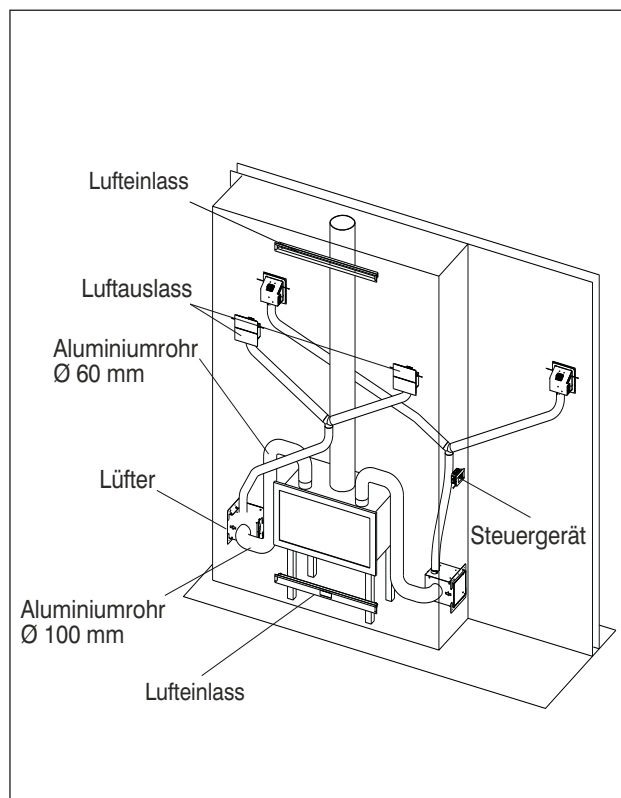
Bent, mit Beleuchtung

Origami

Sharp

Die Luftauslässe sind im Bausatz Air Diffuser nicht inbegriffen, Sie können diese jedoch bei Ihrem Händler nach Ihrem Geschmack auswählen. Dazu sind die vier oben genannten Modelle erhältlich.

Kit Air Diffuser z. B.



Verkleidungen, Gegenhauben und ihre Lüftungen

Verkleiden Sie das Gerät erst nach:

- dem Anschluss des Geräts an den Rauchabzug und Zuluftanschluss
- Überprüfung, dass das Gerät warm ist
- Überprüfung, dass das Gerät plan ist

Der Installateur muss alle Richtlinien der guten Installation einhalten und alle Vorsichtsmaßnahmen gegen Überhitzung und Feuer ergreifen.

Insbesondere:

- muss bei der Umsetzung eines möglichen Sockels unter der Schwelle ein geeigneter Spalt für den umwälzenden Luftstrom der Umgebung vorgesehen werden;
- muss die Möglichkeit vorhanden sein, die Lüfter zu inspizieren und/oder auszutauschen, sofern ein Kit Air Diffuser installiert ist;
- müssen die Holzbestandteile mit feuerfesten Paneelen geschützt werden, die nicht direkt anliegen, sondern mit einem Abstand von mindestens ca. 1 cm angebracht werden müssen, um den Luftstrom zu ermöglichen und so einen Hitzestau zu verhindern. Die Gegenhaube muss aus feuerfesten Paneelen aus Gipsplatte oder Gipskartonplatten bestehen; während des Einbaus muss das Warmluftleitungsset wie zuvor angegeben montiert werden.

Das Innere der Gegenhaube sollte gut gelüftet sein, wofür der Luftstrom genutzt wird, der von unten eintritt (Raum zwischen Tür und Balken), der per Konvektion aus dem oberen Gitter austritt, so dass eine Wärmerückgewinnung möglich ist und eine übermäßige Überhitzung vermieden wird.

Neben dem oben Genannten berücksichtigen Sie bitte die Angaben in den geltenden Normen in jedem Land in Bezug auf „Dämmung, Oberflächenbearbeitung, Verkleidung und Sicherheitsempfehlungen“.

Lufteinlässe

Sie müssen unbedingt vorderseitig installiert werden: einer unter und einer über der Feuerraumöffnung.

Mit dem Gerät werden zwei Lufteinlässe Label geliefert.

RAHMEN DER EINLASSÖFFNUNG (OPTIONAL)

Der Rahmen um die Einlassöffnung ist ein optionales Zubehörteil.

Er dient zur Bekleidung des Abstands zwischen Grundkörper des Kamineinsatzes und Verkleidung.

Die zum Kauf angebotene Packung enthält:

- Rahmen
- Schrauben

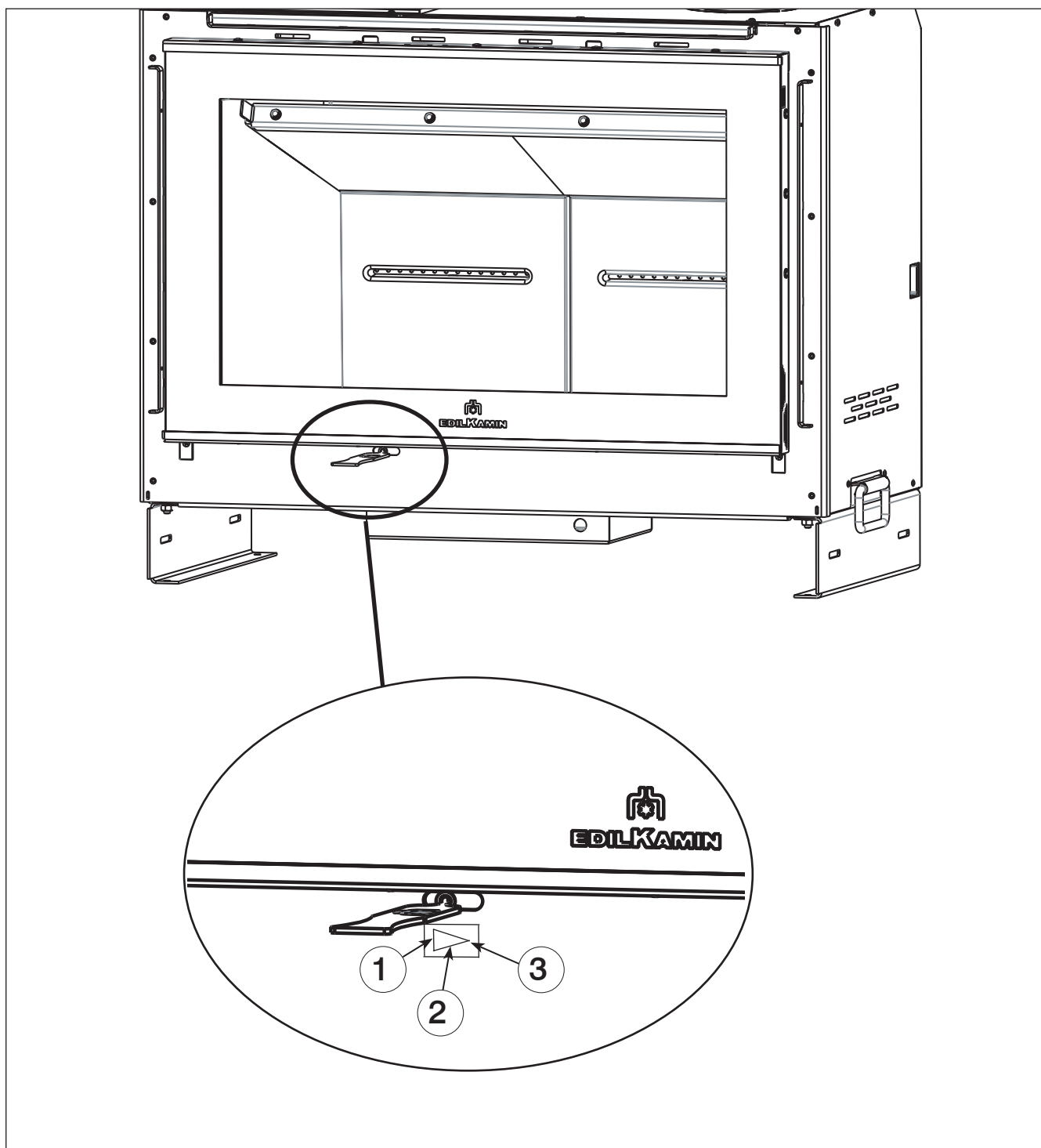
Für den Einbau wie folgt vorgehen:

- die Kamintür öffnen;
- den Rahmen der Einlassöffnung mit den mitgelieferten Schrauben befestigen

LUFTREGELUNG

Um mehr oder weniger Verbrennungsluft in die Brennkammer zu leiten, ist der Hebel der Luftregelung mit dem mitgelieferten Wärmeschutzgriff entsprechend zu betätigen.

Position	Beschreibung	Auswirkung
1	Zünden/Höchstleistung	Gesamte Primärluft wird in Feuerraum geleitet.
2	Mittelstellung	Normale Verbrennung
3	Gluterhaltung	Nur Luft zur Nachverbrennung



BRENNSTOFF

Das gerate ist für die Verbrennung von Holzklötzen und -briketts

Trockene Holzklötze verwenden (max. Feuchtigkeit 20%)Die Verwendung von feuchtem Holz verursacht eine Verunreinigung des Produktes und des Abzuges und eine Leistung, welche niedriger ist, als angegeben. Jede Holzart besitzt verschiedene Eigenschaften, welche die Verbrennungsleistung beeinflussen.

Die in diesem Handbuch angegebenen Daten beziehen sich auf das während der Zertifizierung verwendete Holz. Im Allgemeinen kann das Holz eine Heizleistung von bis zu 4,5 kWh/kg haben, während das frische Holz eine Heizleistung von ca. 2 kWh/kg aufweist.Im Allgemeinen empfehlen wir Buche, Ulme oder auf jeden Fall Holz aus Klasse A1 gemäß UNI EN ISO 17225-5Vorsicht bei langfristiger Verwendung von Holz reich an aromatischen Ölen (z. B. Eukalyptus) Kann Komponenten aus Gusseisen abnutzen.

Empfohlene Holzmenge verwenden.

Eine Überladung verursacht Überhitzung mit Folgeschäden:

- Mögliche Verformung der inneren Teile;
- Mögliche irreversible Veränderungen der Lackfarbe auf Metallteilededer Edilkamin, noch der Händler können hierfür die Verantwortung übernehmen.

Aus Sicherheitsgründen und für die Umwelt, u. a. Kunststoff, lackiertes Holz, Kohle, Rindenbfall NICHT verbrennen. Den Gerate nicht als VerbrennungsGerate verwenden. Die Verwendung dieser Brennstoffe impliziert den Garantieverfall.

Phasen für die erste Zündung

- Sicherstellen den Inhalt dieses Handbuches gelesen und verstanden zu haben
- Von dem Produkt alle entflammbar Komponente (Handbücher, Etiketten, etc.) entfernen. Insbesondere eventuelle Etiketten von der Scheibe entfernen. Wenn diese schmelzen würden, würde die Scheibe irreversibel beschädigt werden.

Für die erste Zündung des Feuerraumes, verwenden Sie immer kleine Holzklötze. Verwenden Sie größere Holzklötze um das Feuer zu beleben.

Das Holz immer hinten, fast an die Rückwand des Feuerraumes legen, sodass, wenn es rutscht, nicht die Scheibe berührt.

Während der ersten Brennvorgänge können sich leichte Farbgerüche entwickeln, die nach kurzer Zeit verschwinden.

Zündung bei kaltem Feuerraum

1. Sicherstellen, dass der vorhandene Ascheabfall nicht zu hoch ist. Wenn der Ascheabfall zu hoch wird, besteht die Gefahr, dass etwaige Glutreste aus dem Feuerraum fallen, wenn die Tür des Feuerraumes für die Holzzufuhr geöffnet wird.

2. Den Regelhebel für das Luftventil in die Position "komplette Öffnung" stellen" Die Verbrennungsluft wird intensiv zu dem Holz im Feuerraum fließen, um zügig eine gute Verbrennung zu erreichen.

3. Das Holz in den Feuerraum stellen ohne dieses übermäßig einzupferchen. Einen Zünder zwischen den Holzklötzen legen, und zünden. Nie Materialien wie Benzin, Alkohol und Ähnliches für die Zündung verwenden.

4. An dieser Stelle die Drehtür schließen und beaufsichtigen für einige Minuten. Wenn das Feuer löschen sollte, die Tür langsam öffnen und einen weiteren Anzünder bei den Holzklötzen stellen und wieder anzünden.

Zuführung bei heißem Feuerraum

Wann soll Holz zugeführt werden? Wenn der Brennstoff fast zu Glut geworden ist. Mit dem mitgelieferte Handschuh, die Drehtür langsam öffnen (um die Entstehung von Verwirbelungen zu vermeiden, welche den Rauchastritt verursachen können). In den Feuerraum die gewünschte Menge an Holz legen, in dem es auf die vorhandene Glut gelegt wird (gemäß der in der tech-nischen Tabelle angegebenen Menge).

Das geratebetrieb ändert sich mit dem Abzug des Rauchabzuges und der Regulierung des Verbrennungsluftventils.

Betrieb mit erstem niedrigem Abzug. Um die Verbrennungsluft zu saugen und um den Rauch abziehen, benötigt der Feuerraum den Abzug des Rauchabzuges. Wenn der Abzug schwach ist, mit kleinem Zündungsmaterial zuerst ein Startfeuer anzünden. Der Brennstoff kann zugeführt werden, nachdem der richtige Abzug eingestellt wurde.

Der HolzGerate erhitzt sich und kühlt ab, während der verschiedenen Phasen, wie alle Produkte. Dies führt zu normalen Dehnungen. Diese Dehnungen können leichte Ein-laufgeräusche verursachen, welche keinen Reklamationsgrund darstellen.

Scheibenreinigung

Für die Scheibenreinigung können besondere Produkte verwendet werden (siehe unsere Liste Glasskamin). Das Produkt nicht auf lackierte Teile oder auf Türdichtungen sprühen. Alternativ zum Produkt, können Sie ein Tuch mit ein wenig weißer Asche und einem Zeitungsblatt (Tageszeitung) verwenden. Dabei beachten, dass in der Asche keine Schleifteile enthalten sind, welche die Scheibe beschädigen können.



Die auf dem Produkt installierte Keramikscheibe hat eine Wärmebeständigkeit bis zu 750 °C und wird vor und nach der Montage getestet um Risse, Blasen und Lunken auszuschließen.

Trotz der erhöhten Temperaturbeständigkeit ist die Scheibe ein empfindlicher Teil und deshalb empfehlen wir die Tür sorgfältig zu bewegen, ohne diese zu schlagen oder zu zwingen. Die Scheibe ist nicht elastisch und kann deshalb zu Bruch gehen.

Entleeren der Asche

Nehmen Sie das Aschegitter heraus und leeren Sie die Schale. Entfernen Sie die Asche mit einer Schaufel oder mit einem Aschesauger.

Geben Sie die Asche nur und ausschließlich in einen nicht brennbaren Behälter. Die restliche Glut könnte sich auch mit einem Abstand von mehr als 24 Stunden nach der letzten Verbrennung erneut entzünden.

Reinigung der Außenteile

Die Verkleidung kann ohne Verwendung von aggressiven Reinigern gereinigt werden. Wenn die Verkleidung heiß ist, diese nicht mit kaltem Wasser befeuchten, da der Wärmeschock zu Schäden führen könnte.

Reinigung des Rauchabzuges

Diese wird vor der Jahreszeit, in welcher das geräte verwendet wird, durchgeführt. Und jedes Mal, wenn im Innenraum eine Rußschicht und Teer sich gebildet haben. Dieser Stoff ist leicht entflammbar.

Die Verunreinigung können bei hohen Temperaturen und Funken in Brand geraten, mit schweren Folgen sowohl für den Rauchabzug, als auch für den Wohnraum. Es wird deshalb empfohlen die Reinigung mindestens einmal im Jahr durchzuführen.

Die vor Ort geltenden Vorschriften überprüfen.

BEI ZWISCHENFÄLLEN**1) Bei Rauchaustritt aus dem Feuerraum, sicherstellen, dass:**

Die Installation sach-gemäß ist (Rauchkanal, Rauchabzug, sachgemäß, Luftzufuhr)

Das verwendete Holz trocken ist. Die Tür nicht zu schnell geöffnet wurde.

2) Bei unkontrollierter Verbrennung, sicherstellen, dass:

Die Dichtungen des Feuerraumes unversehrt sind. Die Tür des Feuerraumes geschlossen ist.

3) Wenn die Scheibe zu schnell verunreinigt wird, sicherstellen, dass:

Das verwendete Holz trocken ist. Berücksichtigen Sie auf jeden Fall, dass es üblich ist, dass nach einigen Betriebsstunden die Scheibe eine leichte Rußsschicht aufweist.

4) Wenn Feuer im Rauchabzug vorhanden ist oder das plötzliche Löschen des Feuers im Kamin erforderlich ist:

- Wenn möglich, in Sicherheit, Asche und Glut mit flammhemmendem Handschuh und Werkzeugen und Behältern aus Metall entfernen.
- Bei Brand den Eingriff der zuständigen Behörde verlangen.

5) Bei Gerüchten, sicherstellen, dass:

Es sich um die erste Zündung handelt: In diesem Fall ist ein Lackgeruch normal.

Das Produkt nicht verunreinigt oder verstaubt ist.

Wenn diese Zwischenfälle nicht geklärt werden können, den Händler oder, in Ländern wo vorhanden, den zuständigen Technischen Dienst kontaktieren.

Diese werden gemäß Garantie nur bei nachgewiesenem Produktfehler antworten.

ANMERKUNGEN ÜBER DEN FEUERFESTEN BAUSTEIN

Die feuerfesten Bausteine sind ausgelegt, um die normale Verwendung auszuhalten.

Ihre Reinigung ist durch eine gute Verbrennung sichergestellt.

Die Hauptschäden für den feuerfesten Baustein entstehen durch:

- Unvorhergesehene Stöße
- Verwendung von nicht ökologischen Anzündwürfeln
- Holzzufuhr über die empfohlene Menge
- Verwendung von Brennstoff, welcher von dem empfohlenen abweicht

Weder Edilkamin, noch der Händler können die Verantwortung für die wie oben beschrieben entstandenen Schäden, übernehmen.

ENTSORGUNG

Das Gerät nach Ablauf der Nutzungsdauer entsprechend den geltenden gesetzlichen Vorschriften entsorgen.



www.edilkamin.com

cod. 941303-DE 09.16/C