

Montage breiter Leisten für:

- Trimline 63H F
- Trimline 73 F
- Trimline 73H T
- Trimline 100 F/T
- Trimline 120 F/T
- Trimline 140 F/T
- Trimline 170 F

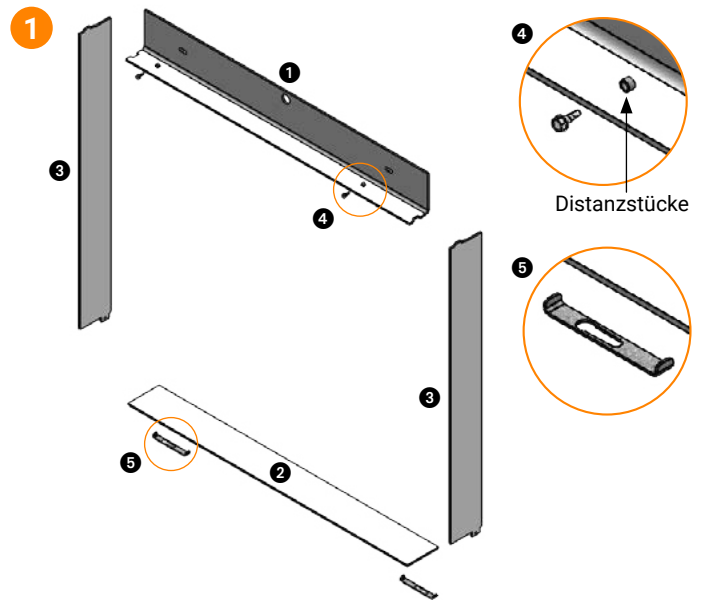
⚠️ WARNUNG

Die breiten Leisten können nicht nachträglich montiert werden!

Nehmen Sie die breiten Leisten vorsichtig aus der Verpackung, um Kratzer zu vermeiden.

Das Paket umfasst die folgenden Teile: ①

- breite Leisten ① ② ③
- selbstbohrende Schrauben und Distanzstücke ④
- Klemmbügel ⑤ für die breiten Leisten ③



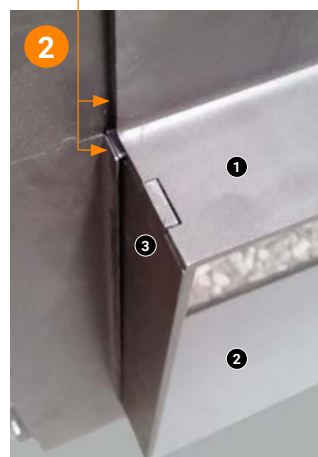
SCHRITT 1

Legen Sie die Leiste ① oben auf den schmalen Rand an der Vorderseite des Kamins. Zentrieren Sie sie gut in Bezug auf den Kamin (Zeichnung) ②, und richten Sie die obere Leiste am vorderen Abschluss aus.

Bei Kaminen, bei denen bereits Befestigungslöcher vorhanden sind, befestigen Sie die obere Leiste mithilfe der mitgelieferten Schrauben und Distanzstücke. Ziehen Sie die Schrauben nicht zu fest an, die Leiste sollte sich noch verschieben lassen.

Bei Kaminen, bei denen keine Befestigungslöcher vorhanden sind, muss die obere Leiste ① mit den selbstbohrenden Schrauben an der vorhandenen Vorderseite befestigt werden. Nach dem Vorbohren mit den selbstbohrenden Schrauben muss die Vorderseite des Geräts entfernt und ein 5-mm-Loch in den Konvektionskasten gebohrt werden ③. Dann bringen Sie die Vorderseite wieder an, und befestigen Sie die obere Leiste mithilfe der Schrauben und Distanzstücke. Ziehen Sie die Schrauben nicht zu fest an, die Leiste sollte sich noch verschieben lassen.

Ausrichten



5-mm-Loch



⚠️ ACHTUNG

Bei den Modellen Trimline 63H F, 73 F und 73H T müssen vor der Montage der Seitenleisten ③ die beiden vertikalen Glashalter ④ entfernt werden. Diese werden nicht mehr benötigt.

SCHRITT 2

Schrauben Sie die linke und die rechte Innensechskantschraube los, mit denen der untere Glashalter befestigt ist. Platzieren Sie die linke und die rechte breite Leiste ③. Beide werden hinter die obere breite Leiste geschoben und von dieser gehalten. ① Platzieren Sie links und rechts die Bügel ⑤, schieben Sie sie gegen die breiten Leisten, und ziehen Sie die Innensechskantschrauben wieder fest. ⑤



SCHRITT 3

⚠️ ACHTUNG

Passen Sie auf, dass die breiten Seitenleisten nicht beschädigt werden.

Nun kann die breite Leiste ② zwischen den Leisten platziert werden ③.

⚠️ ACHTUNG

Das Gehäuse darf wegen der Wärmeausdehnung des Kamins nicht direkt gegen die breiten Leisten angebaut werden.

Achten Sie bei der weiteren Montage mit feuerfestem Material darauf, einige Millimeter Abstand von der breiten Leiste zu halten. Die Abschlussleiste auf der breiten Leiste verläuft rund um das Glas herum. ⑥

